

H
K
N

Руководство по техническому обслуживанию и ремонту

Оси BPW с барабанными тормозами для прицепов



BPW-WH-HKN 35322401r

we think transport



Оси BPW с барабанными тормозами для прицепов

**Тормозной механизм с S-образным разжимным кулаком
SN 420 / SN 360 / SN 300**

**ECO Plus 3, ECO Plus 2, ECO^{Plus}, ECO и традиционный ступичный
узел**

По состоянию на: 01.01.2024 г.

Право на изменения сохраняется.

Актуальную версию и дополнительную информацию можно найти на нашем сайте www.bpw.de

Содержание

◎ 1. Идентификация изделия	Страница 4
1.1 Типовая табличка для оси BPW	Страница 4
1.2 Расшифровка типа оси BPW	Страница 5
1.3 Расшифровка номера изделия BPW	Страница 6
◎ 2. Покомпонентное изображение / наименование	Страница 9
◎ 3. Предписания и указания по технике безопасности	Страница 14
3.1 Предписания по технике безопасности	Страница 14
3.2 Указания по технике безопасности	Страница 15
◎ 4. Моменты затяжки	Страница 16
◎ 5. Специальные инструменты	Страница 17
◎ 6. Смазывание и работы по техническому обслуживанию	Страница 22
◎ 7. Замена тормозных накладок	Страница 48
7.1 Демонтаж ступицы колеса в сборе с тормозным барабаном	Страница 48
7.2 Замена тормозных накладок	Страница 51
7.3 Проверка заклепочного соединения	Страница 55
7.4 Сборка тормозных колодок	Страница 56
7.4.1 Замена усилительного фланца тормозных накладок	Страница 57
7.5 Монтаж тормозных колодок	Страница 60
7.6 Монтаж ступицы колеса в сборе с тормозным барабаном	Страница 63
7.7 Переоборудование на тормозной механизм с разъемным роликом BPW 95	Страница 73
◎ 8. Демонтаж и монтаж ступичной системы	Страница 74
8.1 Ступичная система ECO Plus 3	Страница 74
8.2 Ступичная система ECO Plus 2	Страница 83
8.3 Ступичная система ECO ^{Plus}	Страница 92
8.4 Ступичная система ECO	Страница 104
8.5 Традиционный ступичный узел	Страница 111
◎ 9. АБС / автоматическое противоблокировочное устройство (АПУ)	Страница 114
◎ 10. Грязезащитные щитки для тормозного механизма ECO Drum	Страница 116
◎ 11. Вал разжимного кулака	Страница 118
◎ 12. Ручной регулировочный рычаг GSK	Страница 124
◎ 13. Автоматический регулировочный рычаг ECO-Master	Страница 125
◎ 14. Датчик износа	Страница 127
14.1 Принцип работы	Страница 127
14.2 Инструкция по монтажу	Страница 128
◎ 15. Тормозная камера	Страница 130
15.1 Техническое обслуживание	Страница 130
15.2 Подготовка к монтажу	Страница 130
15.3 Монтаж тормозной пневматической камеры	Страница 130
15.4 Монтаж тормозной камеры с пружинным энергоаккумулятором	Страница 132
◎ 16. Цифровой счетчик ECOMETER	Страница 133
16.1 Принцип работы	Страница 133
16.2 Ввод в эксплуатацию/ настройка окружности качения шины	Страница 134
16.3 Установка	Страница 136
16.4 Батарея	Страница 137
16.5 Переоборудование	Страница 138

1 Идентификация изделия

1.1 Типовая табличка для оси BPW

Типовая табличка, до 1999 г.

Тип оси Номер изделия BPW Дата производства и №

BPW BERGISCHEACHSEN KG
D 51674 WIEHL GERMANY

30 . 38 . 743 . 000 / 954951842

HSF 9010 ECO SN 4218 Тип тормоза

zul. Achslast kg STAT. 9000 v max. km/h
perm. axle capacity TECH. 9450 max. speed 105
charge adm. vitesse maxi.

доп. стат. нагрузка на ось
«техн. доп. нагрузка на ось»
= контрольная нагрузка тормозного механизма колеса

Тип заключения Номер протокола испытаний

TYP S 90 TDB 00 07

Типовая табличка, начиная с 2000 г. (самоклеющаяся)

BPW BERGISCHEACHSEN KG D-51674 Wiehl Germany

HSF 9010 ECO SN 4218

30.38.743.000 Bj. 993110227

TYP S 90 TDB 00 07

zul. Achslast stat. 9000 kg 105 km/h
perm. axle capacity
charge adm.

Типовая табличка со штрих-кодом, начиная с 2006 г. (самоклеющаяся)

BPW BERGISCHE ACHSEN KG Made in Germany

HSF 9010 ECO-P SN 4218 | 073110227

S90TDB0007 / S100-1TDB0014 / H102TDB0752

27.58.743.000 zul. Achslast stat. 9000 kg 105 km/h
perm. axle capacity
charge adm.

Типовая табличка с заключением ЕЭК, начиная с 2011 г. (самоклеющаяся)

BPW BERGISCHE ACHSEN KG Made in Germany

HSF 9010 ECO-P 112610227

ID1-H102/ID2-SN4218/ID3-10006/ID4-TDB0752

27.58.743.000 zul. Achslast stat. 9000 kg 105 km/h
perm. axle capacity
charge adm.

Типовая табличка с заключением ЕЭК и QR-кодом, начиная с 2018 г. (самоклеющаяся)

Обозначение типа Тип экспертизы и испытательная нагрузка испытаний № Тип тормозного механизма и протокол Дата изготовления/Заводской номер оси QR-код Запасные части Документация

BPW BERGISCHE ACHSEN KG Made in Germany

RSF 9010 ECO-P 190550771

ID1-H102/ID2-SN4218/ID3-10006/ID4-36108212

20.68.31.0497 zul. Achslast stat. 9000 kg 105 km/h
perm. axle capacity
charge adm.

Номенклатурный номер изделия BPW для оси Штрихкод Дата изготовления/Заводской номер оси Штрихкод Номенклатурный номер изделия BPW для оси Макс. допустимая скорость

Компоненты агрегата и пневматической пружины можно идентифицировать по производственному номеру, а также по QR- и штрих-коду.

Расшифровка типа оси BPW (отрывок) 1.2

Пример:												
H	S	F	A	H	9010	-15	ECO	Модель оси		Балка оси	Тормоз	Шина
H								H..	□			
R								R..	○		SN 420	20" - 24"
KH								KH..	□		SN 360	19,5"
KM								KM..	■			
KR								KR..	○			
KRD								KRD	●			
NH								NH..	□		SN 300	15" / 17,5"
NR								NR..	○			
NRD								NRD..	●			
B								для одиночных шин, с вылетом колеса				
S								для одиночных шин, без вылета колеса				
Z								для сдвоенных шин				
I								Ступицы колеса со спицами для ободьев «Трилекс», одиночные шины				
IZ								Ступицы колеса со спицами для ободьев «Трилекс», сдвоенные шины				
F								Шпилька крепления колеса M 22 x 1,5 без гаек, гайки для центрирования по точкам крепления или по ступице отдельно				
M								Для центрирования по ступице				
A								С алюминиевой ступицей				
H								для тормозной камеры подвесного типа				
					от 6006 до 20010			Нагрузка на ось в кг и количество шпилек крепления колеса на каждой ступице				
						-15		Балка оси — толщина стенки, например: 15 мм				
						-1		Исполнение ступичного узла (например, 14 т)				
						/3		Крепление колеса — 10 шпилек, окружность центров отверстий 335 мм				
							ECO Plus 3	Ось прицепа со ступичной системой ECO Plus 3				
							ECO Plus 2	Ось прицепа со ступичной системой ECO Plus 2				
							ECO ^{Plus}	Ось прицепа со ступичной системой ECO ^{Plus}				
							ECO-MAXX	Оптимизированная по массе ось прицепа со ступичной системой ECO				
							ECO	Ось прицепа со ступичной системой ECO				
							MAXX	Оптимизированная по массе ось прицепа с трад. ступичной системой				

1 Идентификация изделия

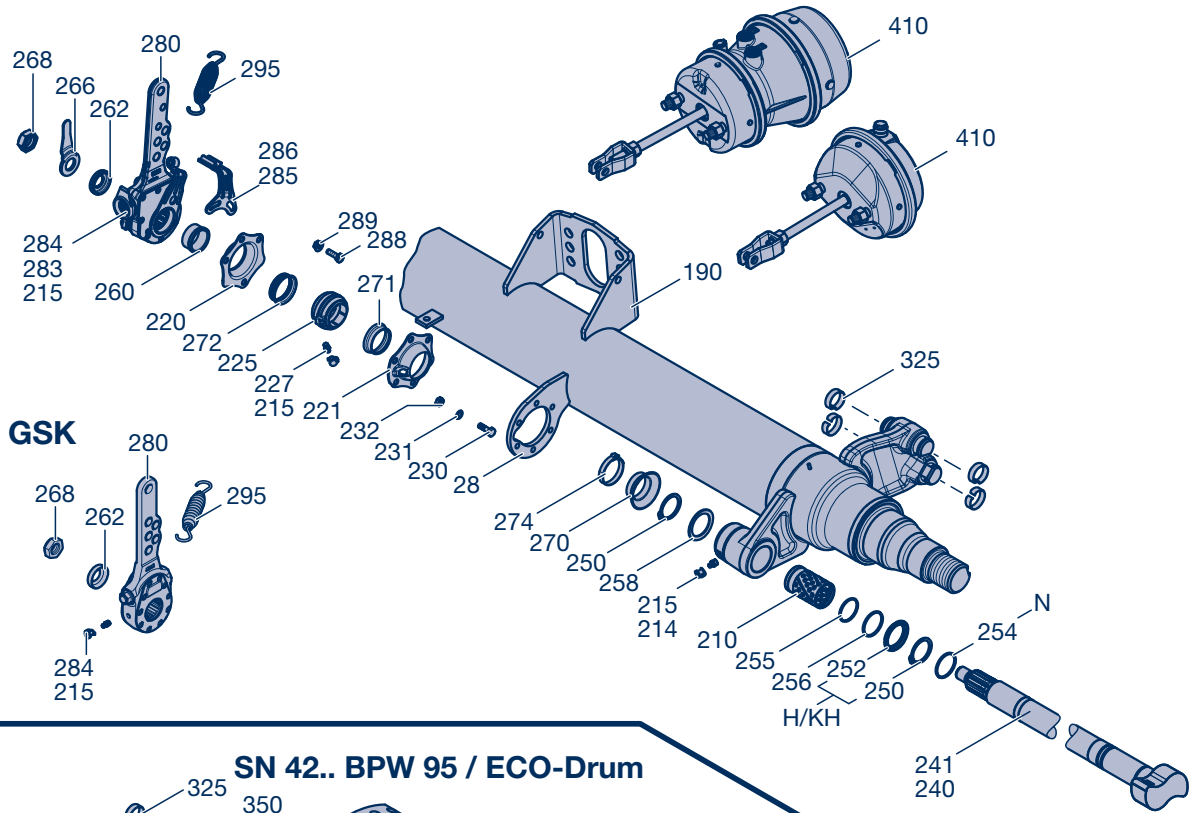
1.2 Расшифровка номера изделия BPW (отрывок)

Пример:						
30.	38.	743.	000			
				Тип оси		
20.				Ось прицепа без деталей агрегата		
21.						
22.						
24.						
25.						
27.						
29.						
30.						
31.						
06.				6500 кг	33116 / 32310	Традиционный ступичный узел
08.				8000 - 9000 кг	33116 / 32310	
09.				8000 - 9000 кг	33116 / 32310	
10.				10 000 - 12 000 кг	33118 / 32313	
14.				13 000 - 14 000 кг	32219 / 33215	
16.				16 000 - 18 000 кг	32222 / 33214	
20.				20 000 кг	32224 / 32316	
36.				6500 кг	33116 / 32310	Ступичная система ECO
38.				8000 - 9000 кг	33116 / 32310	
40.				10 000 - 12 000 кг	33118 / 32313	
44.				13 000 - 14 000 кг	32219 / 33215	
48.				8000 - 9000 кг	33118 / 33213	Ступичная система ECO ^{Plus}
50.				10 000 - 12 000 кг	33118 / 33213	
56.				6500 кг	33118 / 33213	Ступичная система ECO Plus 2
57.				8000 - 9000 кг	33118 / 33213	
58.				8000 - 9000 кг	33118 / 33213	
59.				8000 - 9000 кг	33118 / 33213	
65.				6400 кг	33215 / 32310	Традиционный ступичный узел
66.				6500 кг	33118 / 33213	Ступичная система ECO Plus 3
68.				8000 - 9000 кг	33118 / 33213	
70.				10000 - 12000 кг	33118 / 33213	

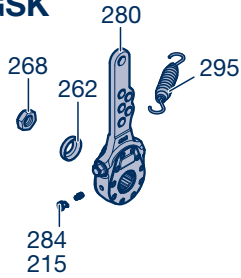
Пример:						
30.	38.	743.	000			
				Тормозной механизм колеса	Размер	
10.		SN 3015 BPW 95	замкнутый	Ø 300 x 150	Тормозные колодки с разъемным роликом (BPW 95)	
11.		SN 3020 BPW 95	замкнутый	Ø 300 x 200		
20.		SN 3620 BPW 95	замкнутый	Ø 360 x 200		
30.		SN 4212 BPW 95	замкнутый	Ø 420 x 120		
31.		SN 4218 BPW 95	замкнутый	Ø 420 x 180		
32.		SN 4220 BPW 95	замкнутый	Ø 420 x 200		
592.		SN 3015 HWG	замкнутый	Ø 300 x 150	Тормозные колодки с полуцилиндрической опорой, год изготовления 1990 и позже	
596.		SN 3020 HWG	замкнутый	Ø 300 x 200		
501.		SN 3015 BPW 95	замкнутый	Ø 300 x 150	Тормозные колодки с разъемным роликом (BPW 95)	
502.		SN 3020 BPW 95	замкнутый	Ø 300 x 200		
505.		SN 3015 BPW 95	замкнутый	Ø 300 x 150		
542.		SN 3616	замкнутый	Ø 360 x 160		
546.		SN 3620	замкнутый	Ø 360 x 200		
551.		SN 3616 BPW 95	замкнутый	Ø 360 x 160	Тормозные колодки с разъемным роликом (BPW 95)	
552.		SN 3620 BPW 95	замкнутый	Ø 360 x 200		
790.		SN 4212-2 HWG	разомкнутый	Ø 420 x 120		
794.		SN 4212-2 HWG	замкнутый	Ø 420 x 120		
710.		SN 4218-2 HWG	разомкнутый	Ø 420 x 180		
714.		SN 4218-2 HWG	замкнутый	Ø 420 x 180		
718.		SN 4220-2 HWG	разомкнутый	Ø 420 x 200		
723.		SN 4220-2 HWG	замкнутый	Ø 420 x 200		
739.		SN 4222-2 HWG	замкнутый	Ø 420 x 220		
741.		SN 4212 BPW 95	замкнутый	Ø 420 x 120		
743.		SN 4218 BPW 95	замкнутый	Ø 420 x 180	Тормозные колодки с разъемным роликом (BPW 95)	
744.		SN 4220 BPW 95	замкнутый	Ø 420 x 200		
745.		SN 4222 BPW 95	замкнутый	Ø 420 x 220		
	000	№ п/п от 000 до 999				



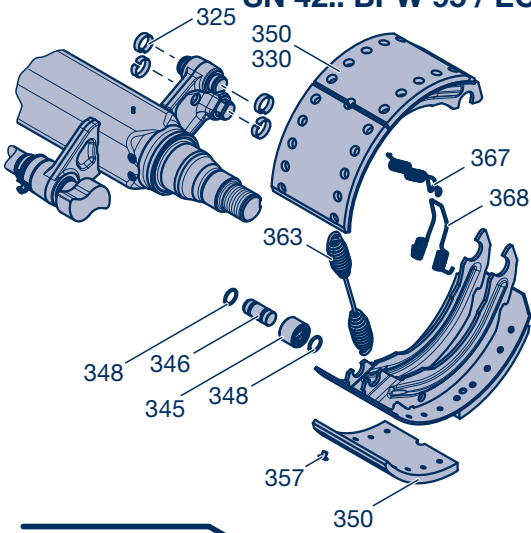
ECO-Master



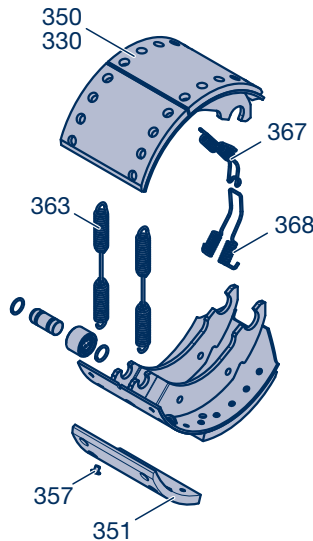
GSK



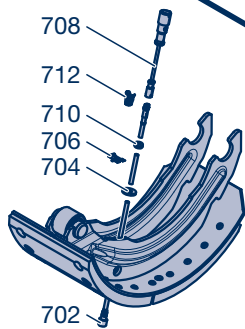
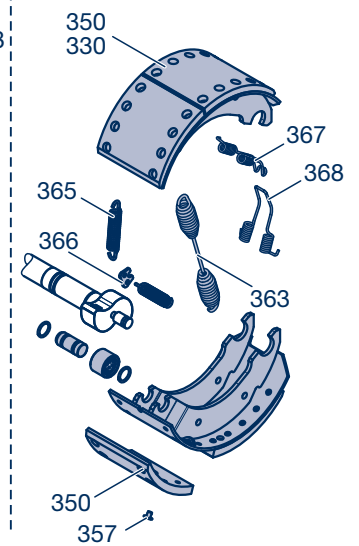
SN 42.. BPW 95 / ECO-Drum



**SN 3620 BPW 95
SN 30.. BPW 95**



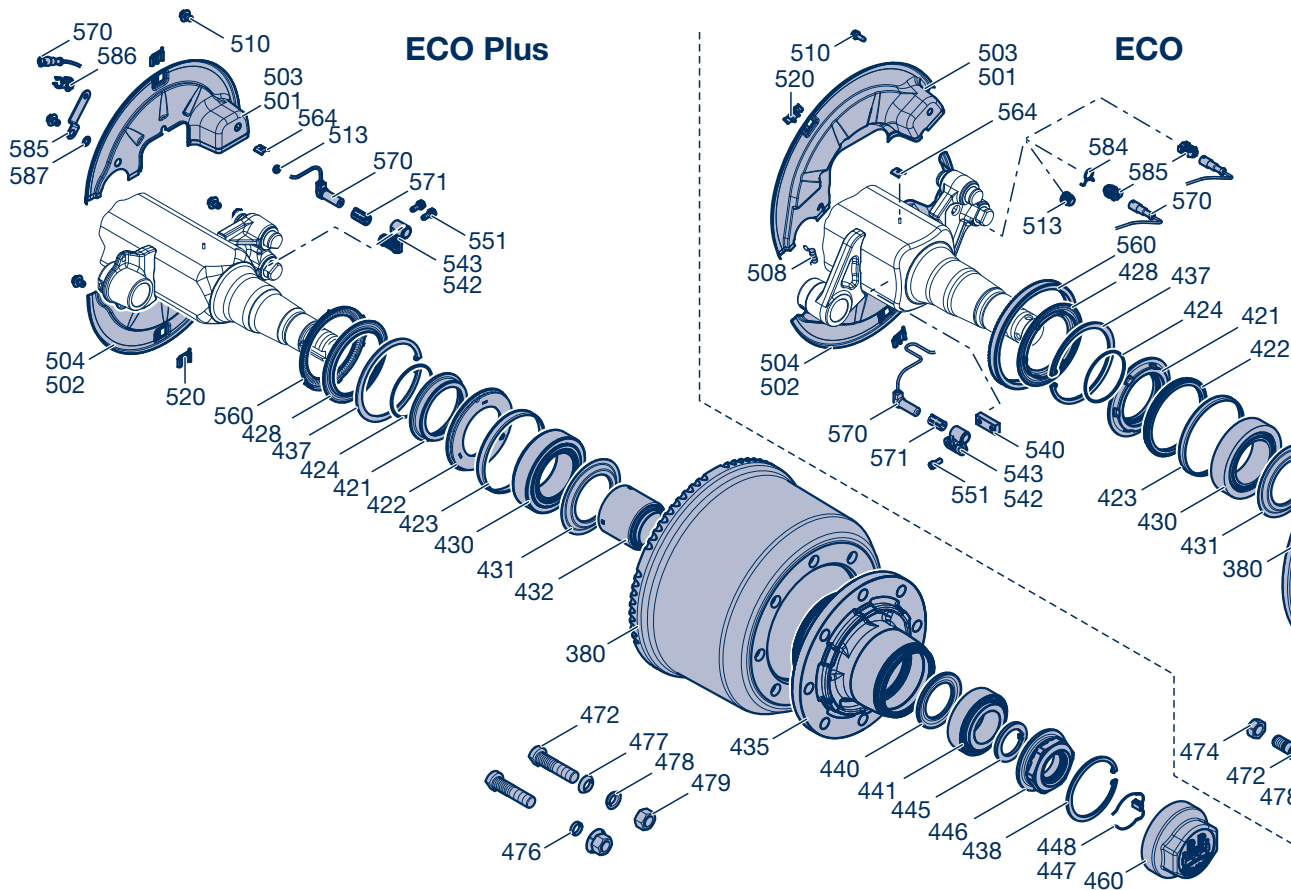
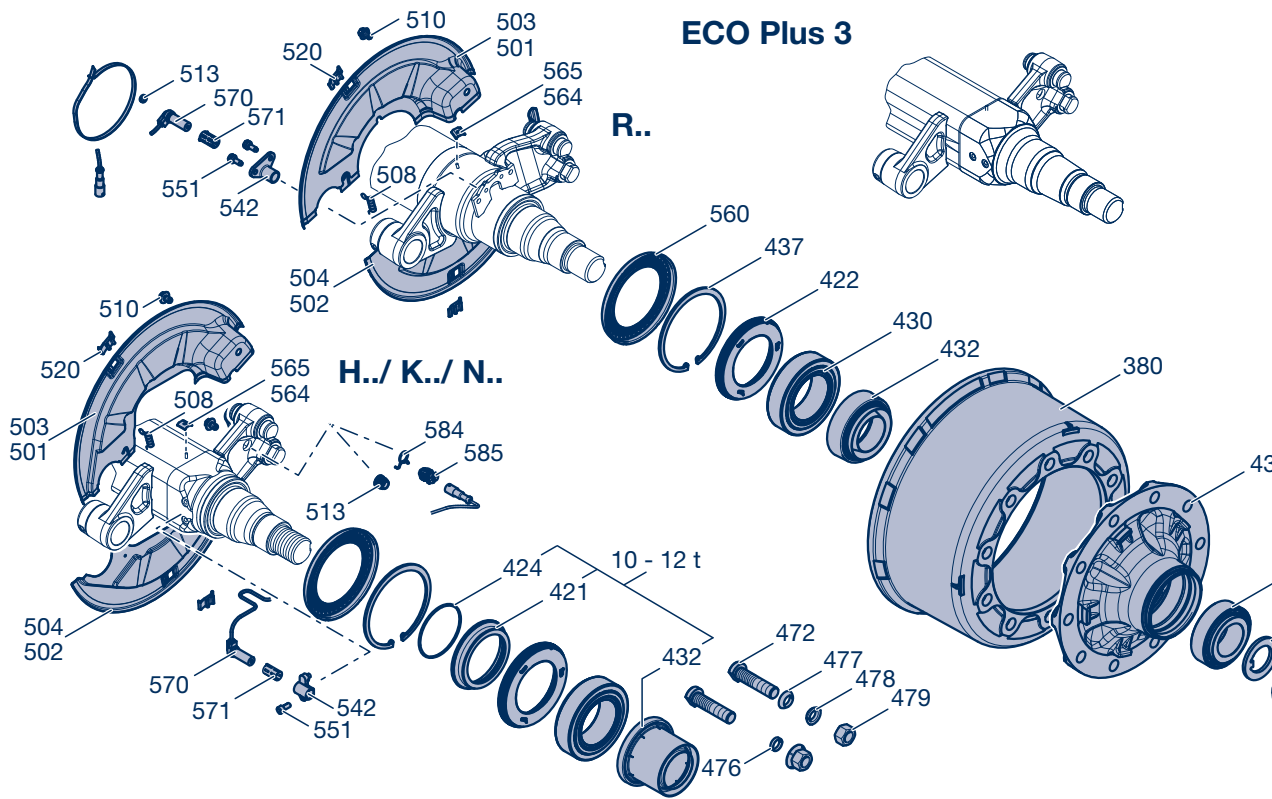
SN 3616 BPW 95

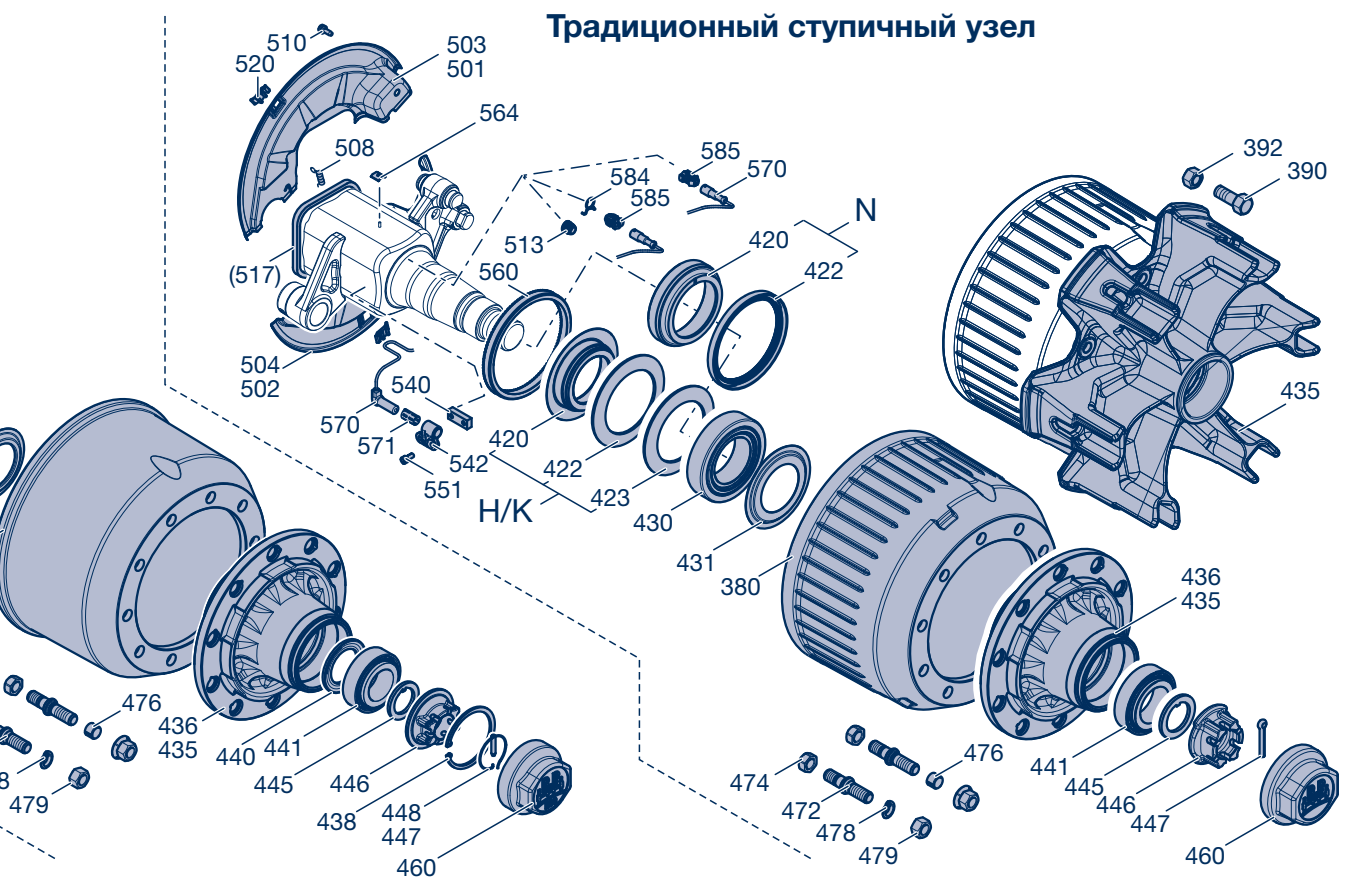
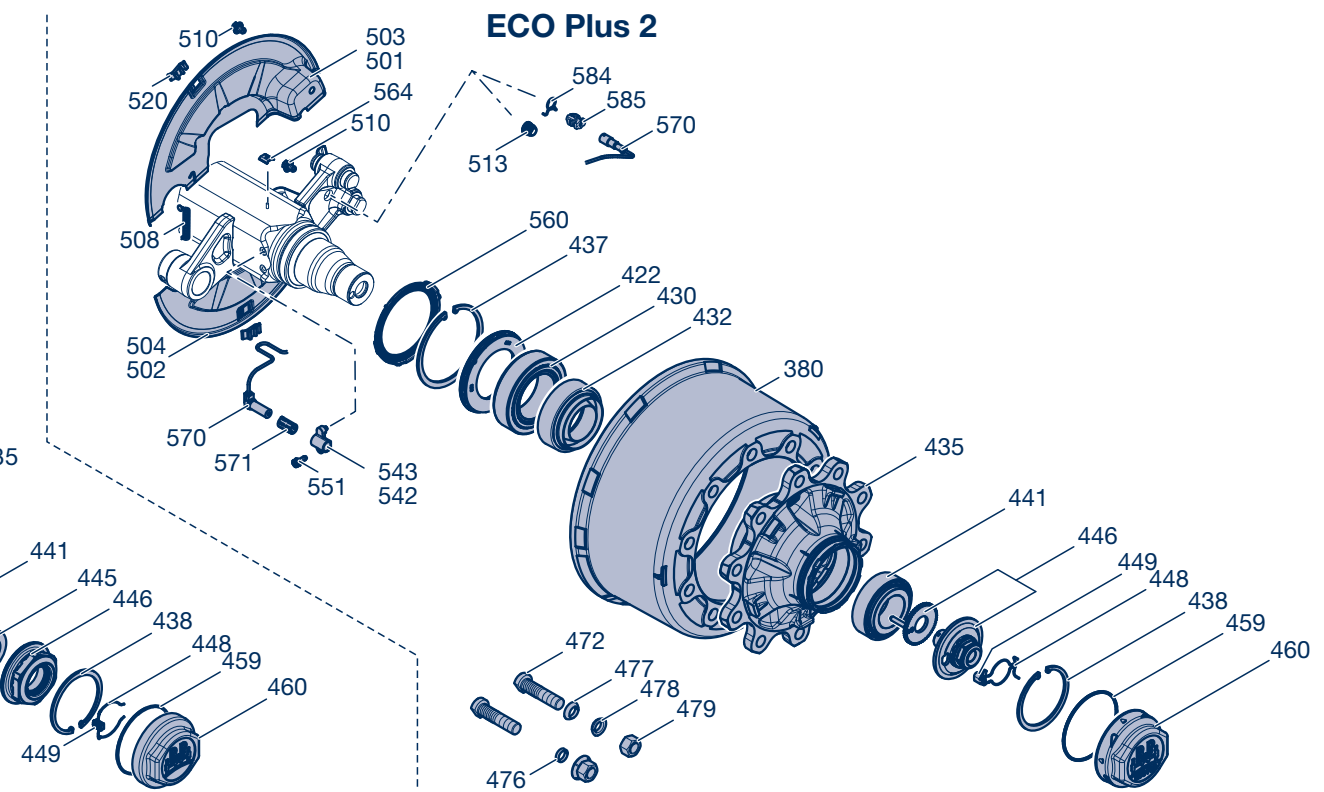


Определение износа



2 Покомпонентное изображение





2 Наименование

Поз. Наименование

28	Кронштейн тормозного вала
190	Кронштейн тормозной камеры
410	Тормозная камера

Опора вала разжимного кулака

Поз. Наименование

210	Втулка
214	Пресс-масленка с конической головкой
215	Защитный колпачок
220	Держатель втулки
221	Держатель втулки, для пресс-масленки
225	Сферическая втулка
227	Пресс-масленка с конической головкой
230	Шестигранный болт
231	Пружинная шайба
232	Шестигранная гайка / Стопорная гайка
240	Вал разжимного кулака, левый
241	Вал разжимного кулака, правый
250	Стопорное кольцо
252	Кольцо
254	Кольцо
255	Уплотнительное кольцо круглого сечения (черное)
256	Уплотнительное кольцо круглого сечения (зеленое)
258	Уплотнительное кольцо
260	Втулка
260	Стопорное кольцо
262	Шайба
266	Индикатор износа тормозных накладок
268	Стопорная гайка
270	Уплотнительное кольцо
271	Уплотнительное кольцо
272	Уплотнительное кольцо
274	Предохранительная скоба

Регулировочный рычаг

Поз. Наименование

280	Регулировочный рычаг
283	Колпачок
284	Пресс-масленка с конической головкой
285	Формованная пластина
286	Формованная пластина
288	Шестигранный болт
289	Стопорная гайка
295	Возвратная пружина

Тормозные колодки

Поз. Наименование

325	Стопорное кольцо (С-образная скоба)
330	Тормозная колодка с накладкой
345	Ролик

346	Ось
348	Кольцо
350	Тормозная накладка (10 заклепок)
351	Тормозная накладка (8 заклепок)
357	Заклепка
363	Возвратная пружина
365	Возвратная пружина (SN 3616)
366	Пластина (SN 3616)
367	Стяжная пружина (крючок)
368	Стяжная пружина (петля)

Ступичный узел

ECO Plus 3

Поз. Наименование

380	Тормозной барабан
421	Упорное кольцо (10 - 12 т)
422	Сальник
424	Уплотнительное кольцо круглого сечения (10 - 12 т)
430	Конический роликоподшипник
432	Уплотнение / Картридж со смазкой
435	Ступица
437	Стопорное кольцо
438	Стопорное кольцо
441	Конический роликоподшипник
445	Шайба
446	Осевая гайка
448	Пружинное кольцо с отогнутыми концами
449	Стопорный клин
459	Уплотнительное кольцо круглого сечения
460	Колпак ступицы

ECO Plus 2

Поз. Наименование

380	Тормозной барабан
422	Сальник ECO Seal
430	Конический роликоподшипник
432	Картридж со смазкой
435	Ступица
437	Стопорное кольцо
438	Стопорное кольцо
441	Конический роликоподшипник
446	Осевой болт со стопорной зубчатой шайбой
448	Пружинное кольцо с отогнутыми концами
449	Стопорный клин
459	Уплотнительное кольцо круглого сечения
460	Колпак ступицы (байонетный затвор)

ECO^{Plus}

Поз. Наименование

380	Тормозной барабан
421	Упорное кольцо
422	Сальник ECO Seal
423	Кольцо (вращающееся кольцо)

424	Уплотнительное кольцо круглого сечения
428	Грязезащитное уплотнение
430	Конический роликоподшипник
431	Маслоотражательное кольцо (маслоуловитель)
432	Уплотнение
435	Ступица
437	Стопорное кольцо
438	Стопорное кольцо
440	Упорное кольцо
441	Конический роликоподшипник
445	Шайба
446	Осевая гайка
448	Пружинное кольцо с отогнутыми концами
449	Стопорный клин
460	Колпак ступицы

ЕСО

Поз.	Наименование
380	Тормозной барабан
421	Упорное кольцо
422	Сальник
423	Кольцо
424	Уплотнительное кольцо круглого сечения
428	Грязезащитное уплотнение
430	Конический роликоподшипник
431	Маслоотражательное кольцо (маслоуловитель)
435	Ступица
436	Просечной штифт
437	Стопорное кольцо
438	Стопорное кольцо
440	Упорное кольцо
441	Конический роликоподшипник
445	Шайба
446	Осевая гайка
448	Пружинное кольцо с отогнутыми концами
449	Штифт
460	Колпак ступицы

Традиционный ступичный узел

Поз.	Наименование
380	Тормозной барабан
390	Болт «Трилекс»
392	Стопорная гайка
420	Упорное кольцо
422	Сальник (модель N)
422	Кольцо (нейлон)
423	Кольцо (нейлон)
430	Конический роликоподшипник
431	Маслоотражательное кольцо (маслоуловитель)
435	Ступица
435	Ступица со спицами «Трилекс»
436	Просечной штифт

441	Конический роликоподшипник
445	Шайба
446	Осевая гайка
447	Шплинт
460	Колпак ступицы

Крепление колеса

Поз.	Наименование
472	Шпилька либо болт крепления колеса
474	Стопорная гайка
476	Втулка
477	Центрирующее кольцо
478	Пружинное кольцо
479	Гайка колеса

Грязезащитные щитки

Поз.	Наименование
501	Грязезащитный щиток, слева сверху
502	Грязезащитный щиток, слева снизу
503	Грязезащитный щиток, справа сверху
504	Грязезащитный щиток, справа снизу
508	Стяжная пружина для грязезащитного щитка
510	Винт с буртиком
513	Защитная резинка
517	Уплотнение
520	Заглушка

АБС

Поз.	Наименование
540	Колодка (держатель датчика)
542	Держатель датчика
543	Держатель датчика
551	Установочный винт
560	Кольцо (ротор)
564	Скоба
570	Датчик
571	Втулка для АБС
584	Пружинное кольцо с отогнутыми концами
585	Держатель для штекерного разъема датчика
586	Держатель для штекерного разъема датчика
587	Стопорная шайба

Определение износа

Поз.	Наименование
568	Длинные кабельные стяжки (термостойкие)
569	Короткая кабельная стяжка
702	Датчик износа
704	Шайба
706	Пружинный зажим
708	Адаптерный кабель
710	Уплотнение
712	Зажим для датчика износа

3 Предписания и указания по технике безопасности

3.1 Предписания по технике безопасности

- Все работы должны проводиться только обученными специалистами в специализированных мастерских и на уполномоченных специализированных предприятиях, которые имеют все необходимые инструменты и требуемые знания для проведения этих работ. Условием для проведения работ по техническому обслуживанию и ремонту является образование по специальности автомеханика с опытом ремонта прицепов и полуприцепов. Для ремонта тормозных механизмов требуется специальное образование.
- Соблюдать местные предписания по технике безопасности.
- Соблюдать соответствующие инструкции по эксплуатации и обслуживанию, а также предписания по технике безопасности производителя транспортного средства или производителей автомобильных деталей.
- Во время шлифования тормозных накладок образуется очень мелкая пыль, которая может причинить вред легким. Носить защитные маски, чтобы предотвратить вдыхание вредной пыли.
- Использовать предписанные моечные аппараты или пылесосы при очистке; не использовать сжатый воздух или другие аппараты для чистки под высоким давлением.
- Обеспечить достаточную вентиляцию на рабочем месте.
- Во время ремонта предохранить транспортное средство от откатывания. Соблюдать действующие предписания по технике безопасности для работ по ремонту транспортных средств хозяйственного назначения, в частности для подъема домкратом и крепления транспортного средства.
- Во время ремонта не допускать непроизвольного срабатывания тормозного механизма. Тормозной механизм следует отпустить.
- Выполнять ремонтные работы только в защитной одежде (перчатки, обувь, защитные очки и т. д.) и с помощью рекомендуемых инструментов.
- Если для проведения ремонта тормозной механизм сняли с транспортного средства, ось следует прочно зажать в специальном приспособлении, например, в тисках.
- Использовать исключительно рекомендуемые инструменты.
- Для работ с тяжелыми деталями (тормозными барабанами или для демонтажа и монтажа тормозного механизма) привлекать второго специалиста.
- Перед открыванием линий и компонентов следует перевести их в безнапорное состояние.
- После ремонта следует выполнять проверку функционирования или пробный пробег, чтобы убедиться в надлежащей работе тормозного механизма. Новые барабаны или тормозные накладки работают эффективно только после нескольких торможений. Избегать экстренного торможения.
- Все замененные компоненты следует использовать повторно или утилизировать согласно действующим положениям по защите окружающей среды, законам и предписаниям.
- В зависимости от сферы применения транспортного средства требуется регулярная визуальная проверка толщины тормозных накладок (см. стр. 38) и состояния тормозного барабана (см. стр. 39).
- Болты и гайки затягивать с предписанным моментом затяжки.

Указания по технике безопасности 3.2

В этом руководстве различные указания по технике безопасности обозначены пиктограммой и сигнальным словом. Сигнальное слово описывает серьезность опасности.



Опасно!

Непосредственно угрожающая опасность для жизни и здоровья людей (тяжелые травмы или смерть).

Предостережение!

Потенциальная опасность для жизни и здоровья людей (тяжелые травмы или смерть).

Осторожно!

Потенциальная опасная ситуация (легкие травмы или материальный ущерб).



Указание по ремонту!

Предупреждение о материальном и косвенном ущербе при несоблюдении этого указания.



Примечание!

Практические советы и полезная информация.



Предписание!

Запрещается использовать ударный гайковерт. Это может причинить серьезный вред!

Для обеспечения эксплуатационной надежности и безопасности движения транспортного средства следует проводить работы по техническому обслуживанию согласно заданным интервалам.

Если владелец транспортного средства не имеет соответствующих специалистов, необходимого оборудования и руководств или официального разрешения на проведение промежуточных осмотров или специальных проверок тормозных механизмов, устранение обнаруженных дефектов или замену износившихся деталей следует поручать центру сервисного обслуживания BPW или сервисному партнеру BPW.

При установке запасных частей настоятельно рекомендуется использовать только оригинальные запасные части компании BPW. Одобрённые компанией BPW части для осей прицепов и осевых агрегатов проходят регулярные специальные проверки. Компания BPW несет ответственность за них.

Компания BPW не может подтвердить, что изделия других производителей могут безопасно использоваться вместе с осями прицепов и осевыми агрегатами; это также касается случаев, когда уполномоченная испытательная организация провела приемочные испытания изделия.

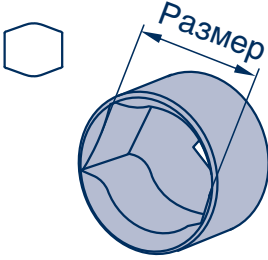
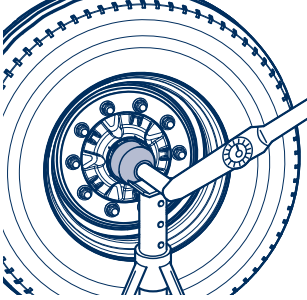
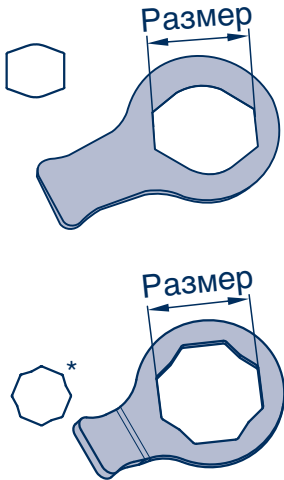
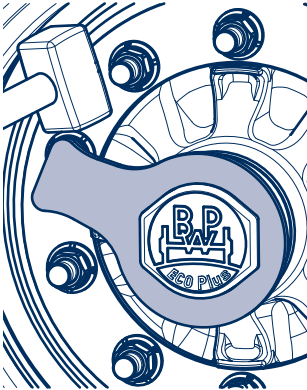
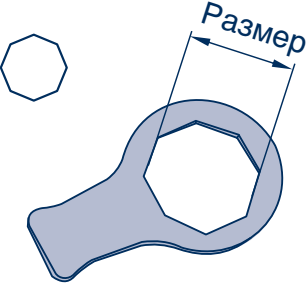
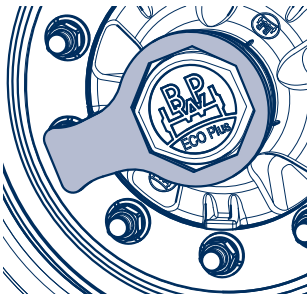
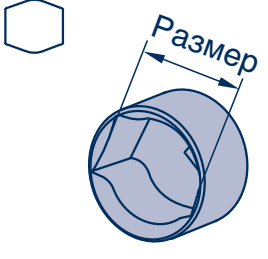
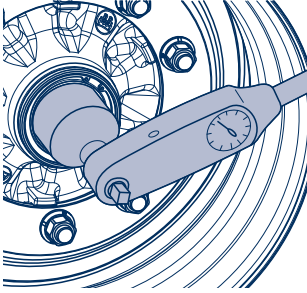
В случае использования неоригинальных запасных частей в течение гарантийного срока гарантия теряет свою силу.

4 Моменты затяжки

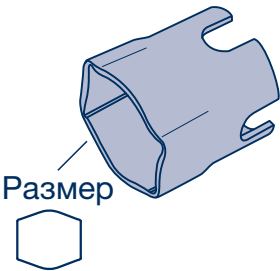
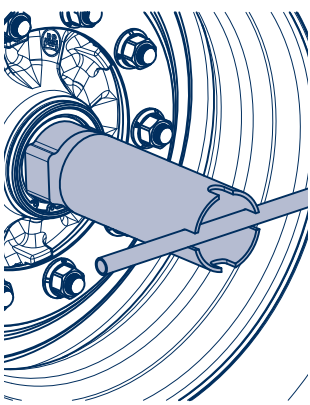

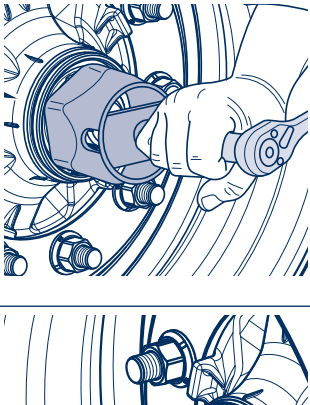
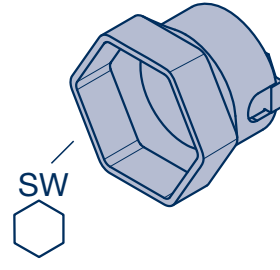
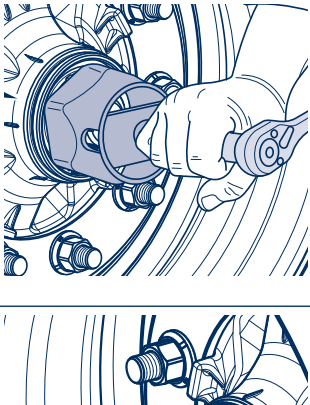
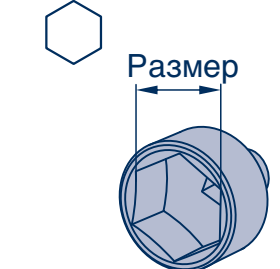
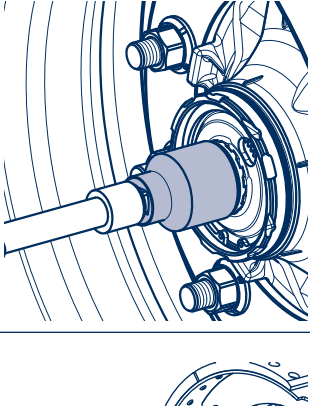
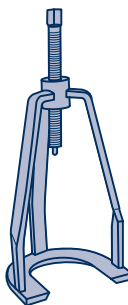
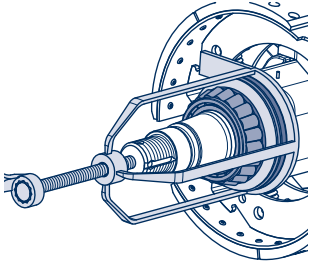
Поз.	Наименование	Резьба / размер зева	Моменты затяжки
460	Колпаки ступицы в соответствии с моментом затяжки, указанным на плоскости под ключ или Исполнение BPW: Колпак для ступицы ECO Plus 3 Исполнение BPW: Колпак для ступицы ECO Plus 2 Исполнение BPW: Колпак для ступицы ECO ^{Plus} 8 - 12 т Исполнение BPW: Колпак для ступицы ECO 6,5 - 14 т Исполнение BPW: Колпак для традиционного ступичного узла 6,5 - 9 т 10 - 12 т 13 - 14 т 16 - 18 т Исполнение BPW: Алюминиевый колпак 6 - 12 т Восьмиугольный: Стальной колпак 13 - 20 т	размер 110 Байонетный затвор размер 110 размер 110 / 120 размер 95 размер 110 размер 120 размер 140 размер 110 размер 120	M = 350 Н·м см. стр. 29 M = 800 Н·м M = 800 Н·м M = 500 Н·м M = 500 Н·м M = 800 Н·м M = 350 Н·м M = 350 Н·м M = 700 Н·м
474	Стопорные гайки болтов/шпилек крепления колеса (со стороны барабана)	M 20 x 1,5 / размер 30 M 22 x 2 / размер 32	M = 300 Н·м (280 - 330 Н·м) M = 400 Н·м (370 - 440 Н·м)
409	Стопорные гайки для шестигранных болтов (ступица со спицами «Трилекс»)	M 20 — 8.8 / размер 27 M 20 — 10.9 / размер 27	M = 335 Н·м (320 - 350 Н·м) M = 450 Н·м (430 - 470 Н·м)
446	Осевые гайки / осевые болты		см. стр. 25, 28, 31, 32, 34
479	Гайки колеса		см. страницу 36
410, 411	Крепежные гайки для тормозной камеры Соединительные головки на тормозной камере Болт пружинного энергоаккумулятора на комбинированной тормозной камере	M 16 x 1,5 / размер 24 M 16 x 1,5 / размер 24	M = 180 Н·м (180 - 210 Н·м) M = 45 Н·м M = 40 Н·м (30 - 50 Н·м)
268	Стопорная гайка для регулировочного рычага	M 22 x 1,5 / размер 32	M = 120 Н·м
510	Установочные винты грязезащитных щитков	M 10 / размер 13	M = 43 Н·м
551	Винт с накатанной внутренней резьбой для держателя датчика	M 8 / размер 13	M = 25 Н·м
232, 289	Стопорная гайка Шестигранная гайка	M 8 / размер 13 M 8 / размер 13	M = 28 Н·м M = 23 Н·м

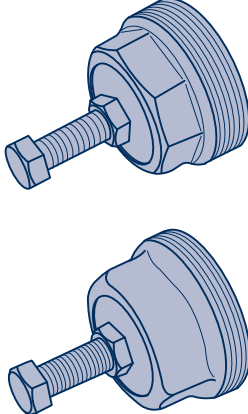
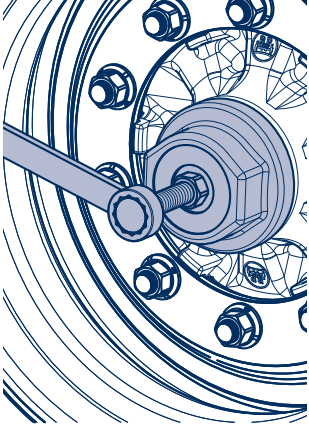
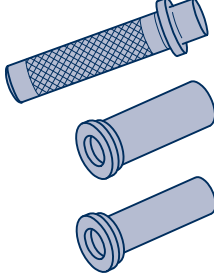
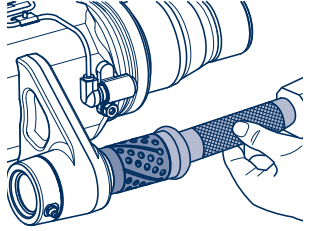
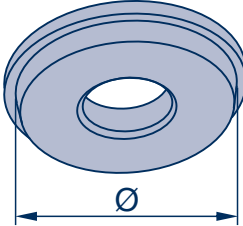
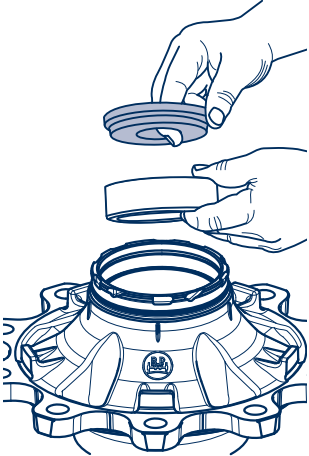
Специальные инструменты

5

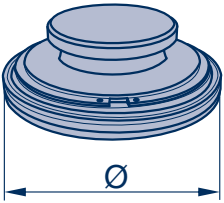
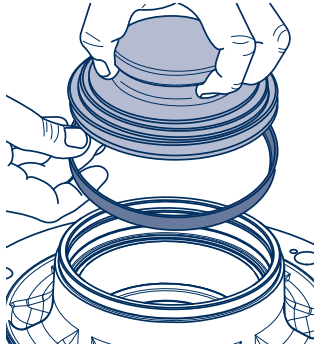
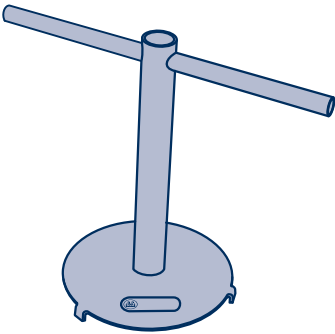
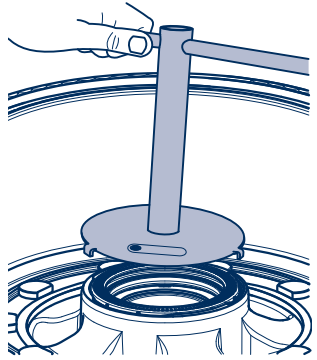
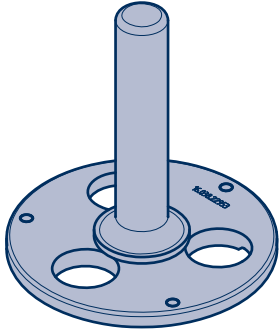
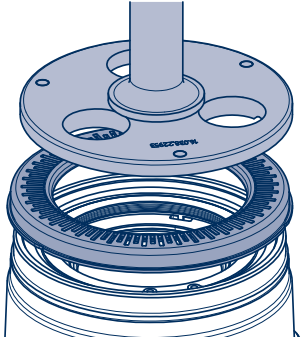
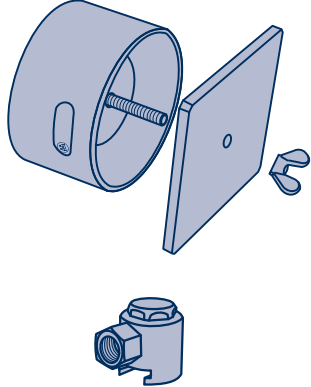
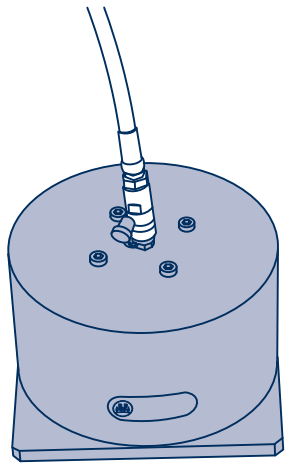
№ п/п	Наименование	Изображение инструмента	Способ применения инструмента
1	<p>Торцовый гаечный ключ для колпаков ступицы (исполнение BPW)</p> <p>Номер изделия BPW:</p> <p>03.364.29.02.0 размер 95 03.364.29.03.0 размер 110 03.364.29.05.0 размер 140</p> <p>ECO Plus 3 / ECO^{Plus}</p>		
2	<p>Ключ для колпаков ступицы (плоский/исполнение BPW)</p> <p>Номер изделия BPW:</p> <p>03.339.04.03.0 размер 95 03.339.05.09.0 размер 140 03.339.05.04.0 размер 110 03.339.05.08.0* 03.339.05.02.0* размер 120</p> <p>ECO Plus 3 / ECO^{Plus} ECO Plus 2</p> <p>* выгнутый</p>		
3	<p>Ключ для колпаков ступицы (плоский/восьмигранный)</p> <p>Номер изделия BPW:</p> <p>03.339.05.07.0 размер 120 03.339.05.03.0 размер 130</p>		
4	<p>Торцовый гаечный ключ для осевых гаек (исполнение BPW)</p> <p>Номер изделия BPW:</p> <p>03.364.20.03.0 размер 65 03.364.24.03.0 размер 80</p>		

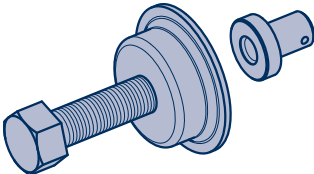
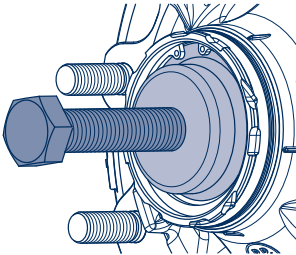
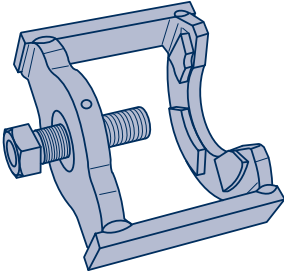
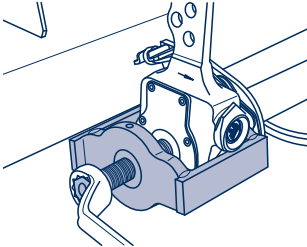
5 Специальные инструменты

№ п/п	Наименование	Изображение инструмента	Способ применения инструмента
5	Торцовый гаечный ключ для осевых гаек Номер изделия BPW: 03.364.20.02.0 размер 65 03.364.24.02.0 размер 80 03.364.25.03.0 размер 85		
6	Торцовый гаечный ключ для осевых гаек Номер изделия BPW: 03.364.25.01.0 размер 85 03.364.26.02.0 размер 100		
7	Торцовый гаечный ключ для осевых гаек Номер изделия BPW: 05.364.26.05.0 размер 95 ECO Plus 3 / ECO ^{Plus}		
8	Торцовый гаечный ключ для осевых гаек Номер изделия BPW: 03.364.18.02.0 размер 46 (ECO Plus 2)		
9	Съемное приспособление для конических роликоподшипников для осей 6,5 - 14 т Номер изделия BPW: 02.0125.10.00		

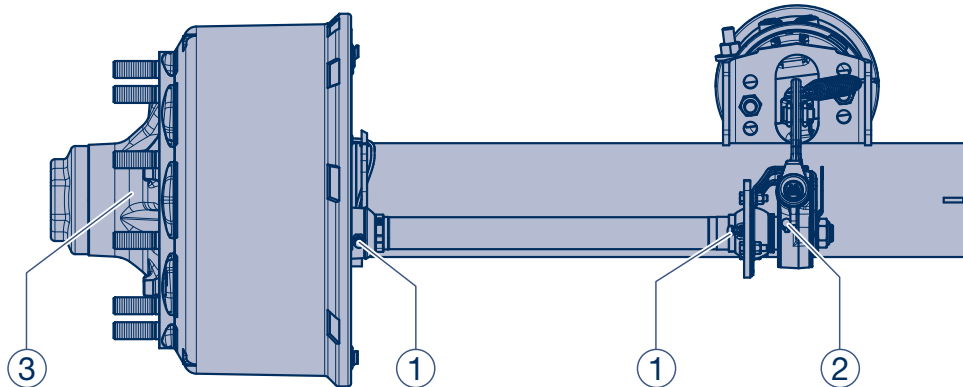
№ п/п	Наименование	Изображение инструмента	Способ применения инструмента
10	<p>Съемный колпак</p> <p>Номер изделия BPW:</p> <p>05.012.26.03.0 размер 95 M 115 x 2 05.012.27.05.0 размер 110 M 125 x 2 05.012.28.03.0 размер 120 M 150 x 2</p> <p>05.012.27.02.0 размер 120 M 135 x 3 05.012.28.01.0 размер 120 M 155 x 3 05.012.29.01.0 размер 130 M 180 x 3</p> <p>Винт заказывать отдельно</p> <p>Номер изделия BPW: 02.5026.70.80 M 22 x 100</p>		
11	<p>Оправка в сборе для втулок опоры (вал разжимного кулака и пальцы тормозных колодок)</p> <p>Номер изделия BPW: 05.001.04.04.0</p>		
12	<p>Запрессовывающий инструмент, для запрессовки наружных колец конических роликоподшипников</p> <p>Номер изделия BPW: Конический роликоподшипник:</p> <p>15.003.20052 Ø 138 32314 15.005.20052 Ø 100 32310 15.006.20052 Ø 202 32224 15.007.20052 Ø 188 32222 15.008.20052 Ø 160 32219 15.011.20052 Ø 142 33118 15.011.20052 Ø 142 33217 15.012.20052 Ø 123 33116 15.013.20052 Ø 113 33213 15.014.20052 Ø 123 33215</p>		

5 Специальные инструменты

№ п/п	Наименование	Изображение инструмента	Способ применения инструмента
13	<p>Запрессовывающий инструмент, для запрессовки вращающихся колец уплотнения ступицы ECO</p> <p>Номер изделия BPW: Вращающееся кольцо:</p> <p>16.005.22111 Ø 139 02.5683.62.00</p> <p>16.014.22111 Ø 159 02.5683.63.00</p> <p>16.020.22111 Ø 157 02.5683.80.00</p>		
14	<p>Инструмент для монтажа ротора</p> <p>Номер изделия BPW:</p> <p>16.020.22953 ECO^{Plus} 8 - 9 т</p>		
15	<p>Инструмент для монтажа ротора</p> <p>Номер изделия BPW:</p> <p>16.038.22953 ECO Plus 3 8 - 9 т</p> <p>16.050.22953 ECO Plus 3 10 - 12 т</p>		
16	<p>Приспособление для смазывания конических роликоподшипников консистентной смазкой</p> <p>Номер изделия BPW: Конический роликоподшипник:</p> <p>99.00.000.9.54 33116 / 32310</p> <p>99.00.000.9.55 33118 / 33213</p> <p>Полный комплект, вкл. переходник для плоской пресс-масленки</p>		

№ п/п	Наименование	Изображение инструмента	Способ применения инструмента
17	Съемное приспособление для ECO Plus 2 Номер изделия BPW: 05.001.05.07.0		
18	Съемник для регулятора слабины Номер изделия BPW: 02.4306.15.00		

6 Смазывание и работы по техническому обслуживанию



Смазывание

Обзор

Детальное описание: стр. от 24 до 35

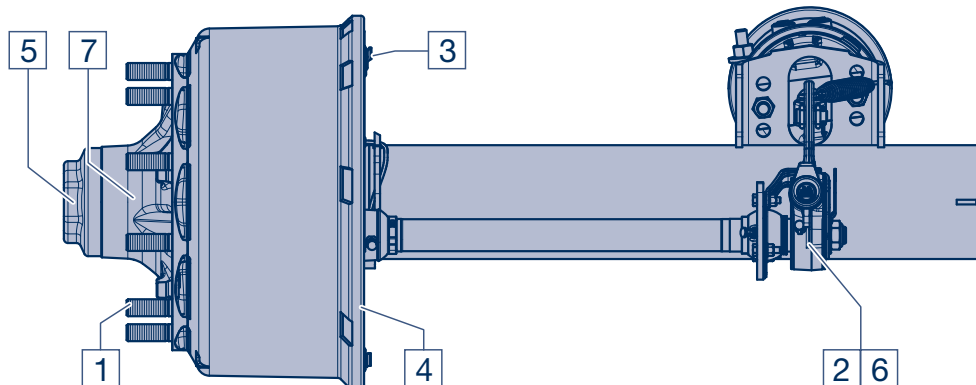
○ Смазывание специальной долговременной смазкой BPW ECO-Li^{iPlus}

	Каждые 12 недель	Каждые 26 недель ^{1) 2)}	Ежегодно и при замене тормозных накладок ^{1) 2)}	Ежегодно	⚠ Рекомендация BPW, никакой гарантии		Каждые 3 года	Через 5 лет, потом каждые 3 года
					Каждые 2 года	Макс. через каждые 3 года или мин. каждые 500000 км ²⁾		
1 Опора вала разжимного кулака, снаружи и внутри использов. на дорогах использов. на бездорожье за пределами Европы		1	1					
2 Ручной регулировочный рычаг Автоматический регулировочный рычаг ECO-Master использов. на дорогах использов. на бездорожье за пределами Европы	2		2					
3 Замена смазки ступичного узла, проверка наличия износа конического роликоподшипника и сальника. Ступичная система ECO Plus 3, на дорогах ECO Plus 2 и ECO ^{iPlus} на бездорожье за пределами Европы: на дорогах за пределами Европы: на бездорожье Ступичная система ECO за пределами Европы: Традиционный ступичный узел							3	3

¹⁾ После длительного простоя, перед вводом в эксплуатацию задействовать регулировочный рычаг и смазать опору вала разжимного кулака.

²⁾ При использовании в тяжелых условиях (бездорожье, частая очистка с помощью высоконапорных очистителей) смазывать чаще.

Для позиций 1 и 2 допускается применение централизованной системы смазывания под высоким давлением, способной подавать специальную долговременную смазку класса консистенции 2 - 3. Запрещается использовать текучие консистентные смазки!



Работы по техническому обслуживанию

Обзор

Детальное описание: стр. от 36 до 47

Работы по техническому обслуживанию

	Впервые	Каждую 1 - 3 недели	Каждые 12 недель	Каждые 26 недель ²⁾	Ежегодно и при замене тормозных накладок ²⁾
<input type="checkbox"/> 1 Проверить гайки колеса на плотность посадки.	<input type="checkbox"/> 1 ¹⁾				
<input type="checkbox"/> 2 Проверить воздушный зазор тормозного механизма при наличии ручных регулировочных рычагов, при необходимости установить на 10 - 12 % от длины плеча рычага и задействовать ручную или с помощью сжатого воздуха 0,5 - 0,8 бар. (Не касается автоматических регулировочных рычагов.)		<input type="checkbox"/> 2			
<input type="checkbox"/> - Проверить шины на наличие неравномерного износа, при необходимости отрегулировать давление воздуха согласно данным производителя.			<input type="checkbox"/> -		
<input type="checkbox"/> 3 Проверить толщину тормозных накладок. Мин. остаточная толщина — 5 мм (SN 300 мин. 7 мм).			<input type="checkbox"/> 3		
<input type="checkbox"/> 4 Проверить тормозной барабан, образование трещин и внутренний диаметр.			<input type="checkbox"/> 4		
<input type="checkbox"/> 5 Проверить плотность посадки колпаков (не касается осей ECO Plus 3, ECO Plus 2 и ECO ^{Plus}).				<input type="checkbox"/> 5	
<input type="checkbox"/> 6 Визуальная проверка, проверить все детали и сварные швы на наличие повреждений и износа.			<input type="checkbox"/> 6 ³⁾	<input type="checkbox"/> 6	
<input type="checkbox"/> 7 Проверить зазор в подшипниках ступицы колеса, при необходимости отрегулировать. Ступичная система ECO Plus 3, ECO Plus 2 и ECO ^{Plus} Ступичная система ECO, традиционный ступичный узел					<input type="checkbox"/> 7 <input type="checkbox"/> 7

¹⁾ После первой поездки в условиях нагрузки, а также после каждой замены колеса.

²⁾ При использовании в тяжелых условиях (бездорожье, интенсивное торможение) чаще.

³⁾ При использовании за пределами Европы

Примечание: при необходимости детали, получившие повреждения из-за неправильного крепления, следует заменить после проверки станцией технического обслуживания компании BPW.

6 Смазывание и работы по техническому обслуживанию

○ Смазывание

Примечание: После очистки транспортного средства с помощью высоконапорного очистителя все места смазки следует смазать повторно.

① Опора вала разжимного кулака, снаружи и внутри

- ежегодно и при замене тормозных накладок при использовании на дорогах –
- каждые полгода при использовании на бездорожье и за пределами Европы –

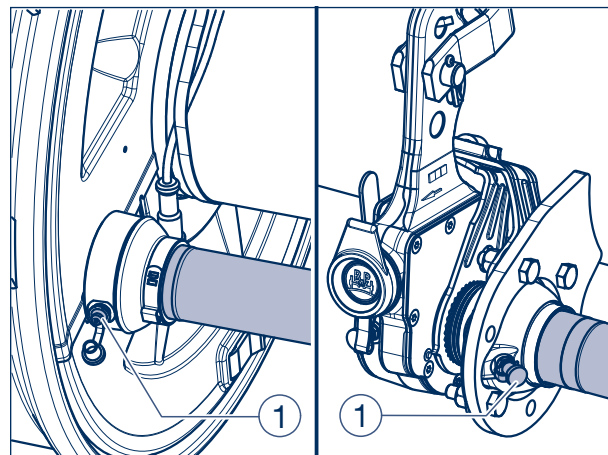
Предохранить транспортное средство от откатывания.

Растормозить рабочий и стояночный тормоз.

Смазать опору вала разжимного кулака через пресс-масленку специальной долговременной смазкой BPW **ECO-Li^{Plus}**, пока свежая смазка не начнет выступать из опорных мест.



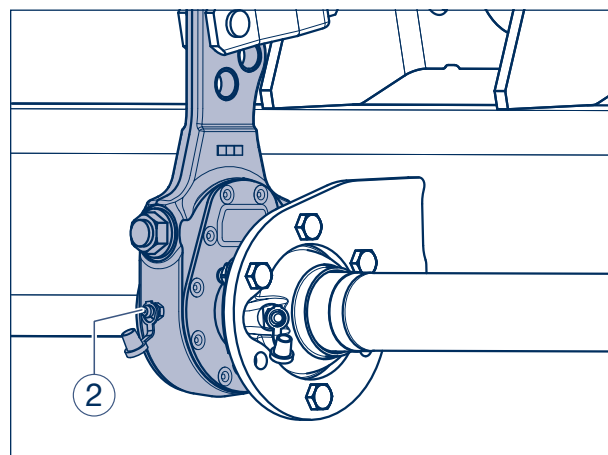
Указание по ремонту!
Запрещается использовать другие смазки!



② Регулировочный рычаг (ручной)

- ежеквартально –

Смазать пресс-масленку специальной долговременной смазкой BPW **ECO-Li^{Plus}**, пока не начнет выступать свежая смазка.



Автоматический регулировочный рычаг ECO-Master

- ежегодно и при замене тормозных накладок при использовании на дорогах –
- каждые полгода при использовании на бездорожье и за пределами Европы –

Снять резиновый защитный колпачок. Смазать специальной долговременной смазкой BPW **ECO-Li^{Plus}** (80 г), пока новая смазка не начнет выступать с регулировочного винта.

Нажать на соединительную втулку. С помощью кольцевого ключа отвинтить регулировочный винт прим. на один оборот. Несколько раз задействовать рычаг тормозного механизма вручную.

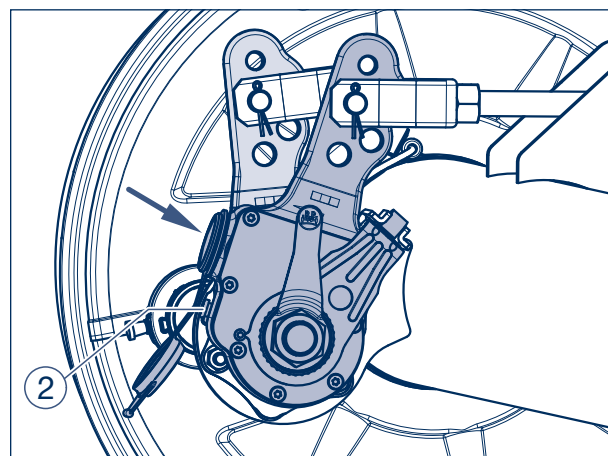
При этом регулировка должна происходить легко.

При необходимости повторить несколько раз.

Еще раз смазать специальной долговременной смазкой BPW **ECO-Li^{Plus}**.

Отрегулировать тормозной механизм, см. стр. 126.

Установить защитный колпачок.



3 Замена смазки ступичного узла

Ступичная система ECO Plus 3

- впервые через 5 лет при использовании на дорогах или каждые 3 года при использовании на бездорожье в Европе, затем в зависимости от условий применения мин. каждые 3 года –
- каждые 2 года при использовании на дорогах или каждый год при использовании на бездорожье за пределами Европы –

Тщательно очистить конические роликоподшипники (например, с помощью дизельного топлива), осушить и проверить пригодность для дальнейшего применения. Заменить сальник.

(Рекомендация: заменить конические роликоподшипники через 5 лет при использовании на дорогах и через 3 года при использовании на бездорожье.)

Тщательно заполнить свободное пространство между коническими роликами и сепаратором обоих конических роликоподшипников специальной долговременной смазкой BPW **ECO-Li^{Plus}** (количество смазки изображено на рисунке на стр. 26). Оставшееся количество смазки нанести на наружные кольца подшипников ступицы.

Посадочные места цапфы оси протереть салфеткой из микрофибры (должны иметь металлический блеск, быть сухими и не иметь следов смазки) и нанести **Castrol White T** микрофиброй тонким слоем по всей поверхности. После нанесения недопустимо наличие металлических блестящих поверхностей. Castrol White T нельзя разбавлять.

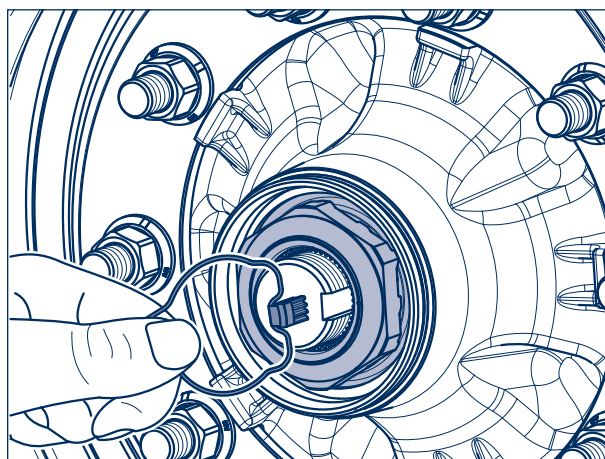
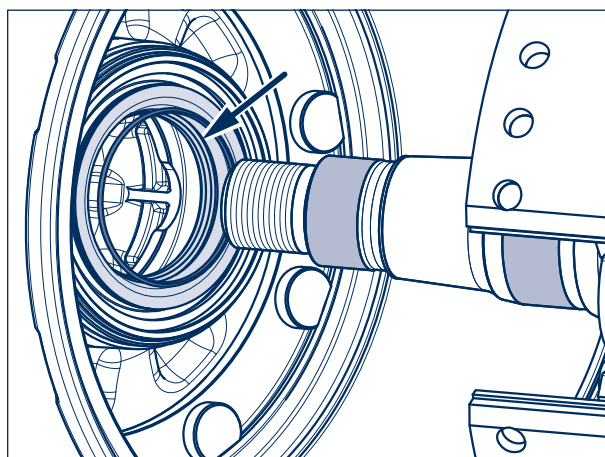
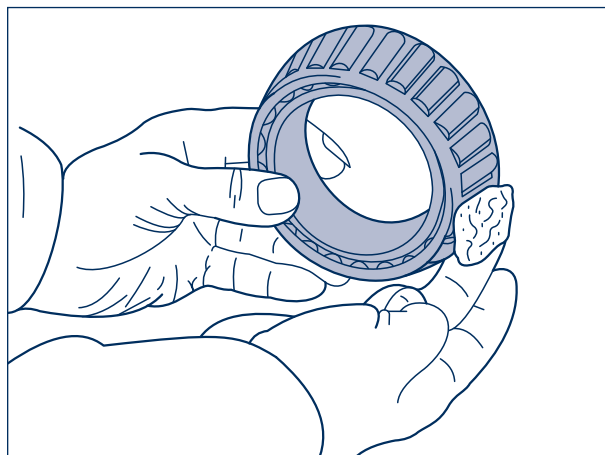
Для подшипников ECO Plus 3 грузоподъемностью 10 - 12 т установите новое уплотнительное кольцо в канавку упорного кольца (стрелка).

Установить систему ECO Plus 3, затягивать осевую гайку и одновременно и непрерывно поворачивать систему ECO Plus 3. До того как зубчатое зацепление перепрыгнет осевую гайку, нужно несколько раз поворачивать систему ECO Plus 3.



Внимание!
Не использовать ударный гайковерт.

Вставить стопорный клин в паз между цапфой оси и гайкой (не отвинчивать осевую гайку).

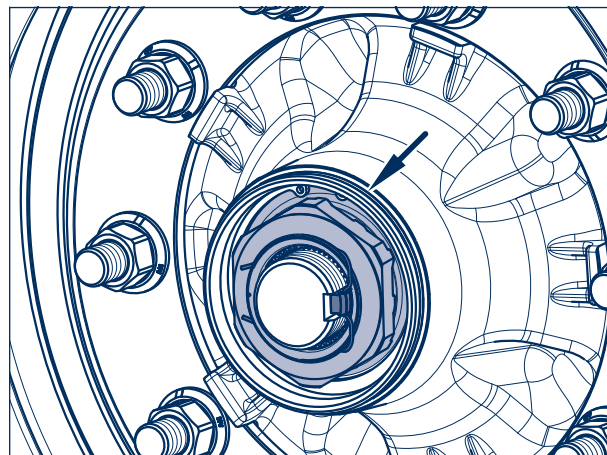


6 Смазывание и работы по техническому обслуживанию

Вставить пружинное кольцо с отогнутым концом за отбортовку осевой гайки.

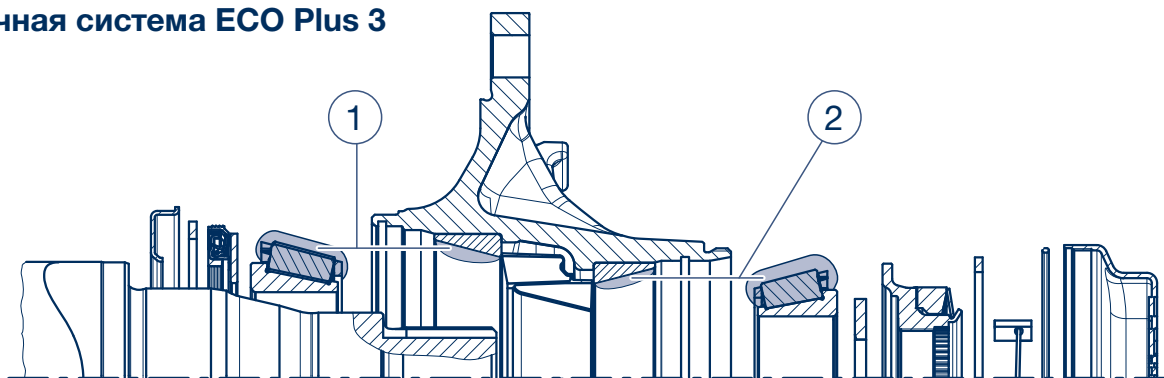
Вставить новое кольцо круглого сечения в паз (стрелка) ступицы. колпак в области опорной поверхности кольца круглого сечения и резьбу смазать тонким слоем специальной смазки длительного действия BPW ECO-Li^{Plus}.

Прикрутить колпак и затянуть с моментом затяжки 350 Нм.

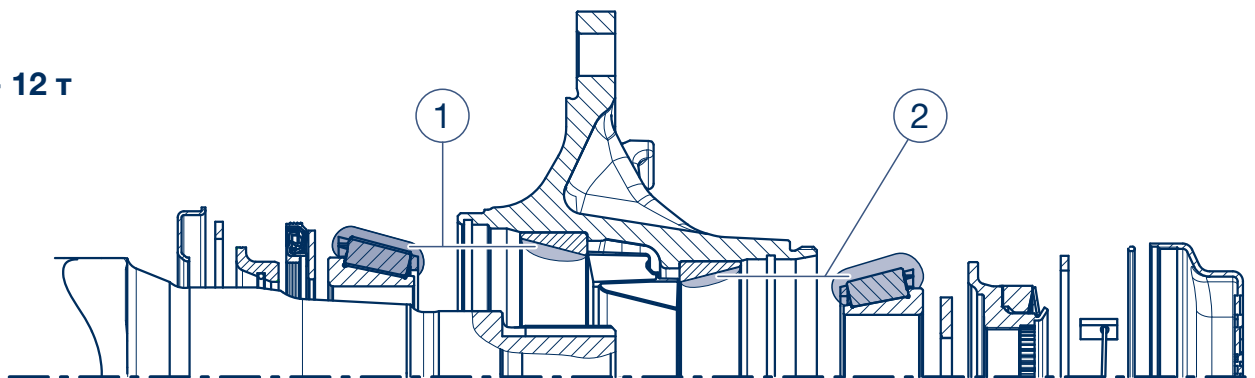


Ступичная система ECO Plus 3

8 - 9 т



10 - 12 т



Специальная долговременная смазка BPW ECO-Li^{Plus}

Количество смазки для каждого конического роликоподшипника

	① внутри	② снаружи
Смазывание вручную	170 г	120 г
Приспособление для смазывания	130 г	90 г

Ступичная система ECO Plus 2

- впервые через 5 лет при использовании на дорогах или каждые 3 года при использовании на бездорожье в Европе, затем в зависимости от условий применения мин. каждые 3 года –
- каждые 2 года при использовании на дорогах или каждый год при использовании на бездорожье за пределами Европы –

Предохранить транспортное средство от откатывания.

Снять колесо.

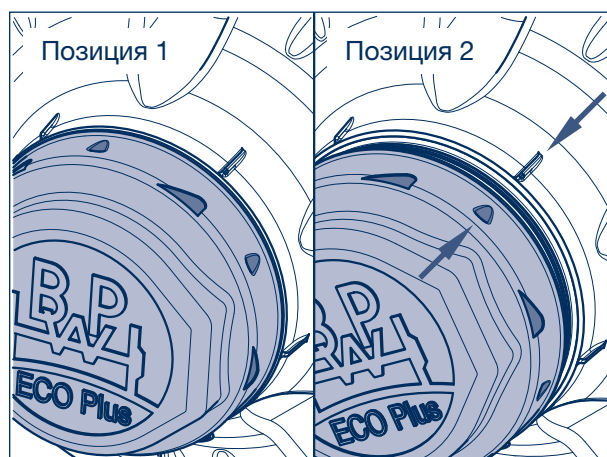
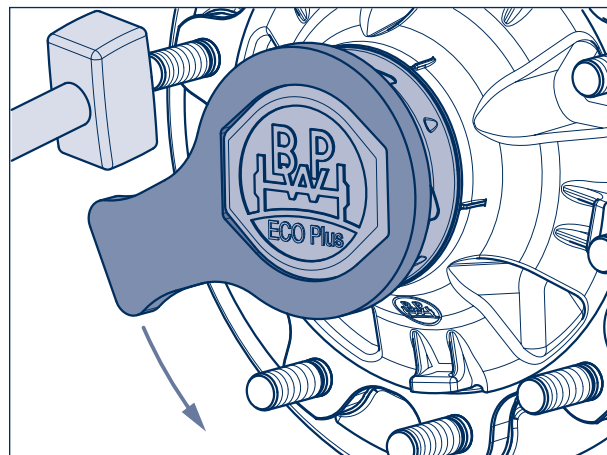
Ослабить колпак с помощью ключа для колпаков ступицы с размером зева 120.



Внимание!

Не использовать ударный гайковерт – байонетный затвор.

Повернуть колпак ступицы прим. на 30° против часовой стрелки с позиции 1 в позицию 2. При дальнейшем поворачивании колпак отделяется от системы ECO Plus 2, и его можно снять.



Снять пружинное кольцо с отогнутыми концами вместе со стопорным клином с осевого болта.

Отвинтить осевой болт, при этом вся система ECO Plus 2 снимается с мест посадки подшипников на цапфе оси.

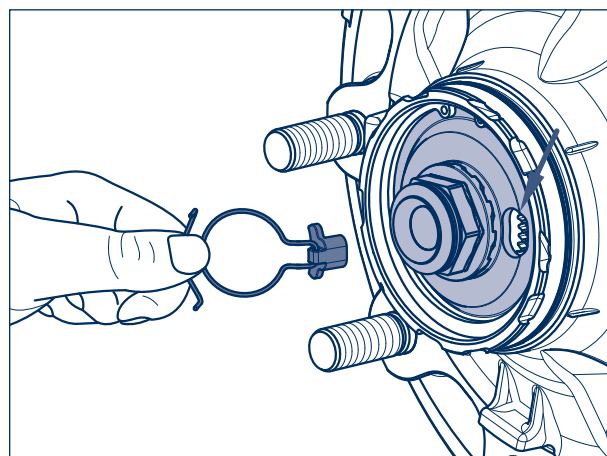
Разобрать ступичную систему ECO Plus 2, см. стр. 83.



Указание по ремонту!

Пометить ступицы и подшипники, чтобы не перепутать их во время монтажа.

Проследить за тем, чтобы внутренние кольца подшипников с роликами вставлялись в те же ступицы.



Тщательно очистить конические роликоподшипники (например, с помощью дизельного топлива), осушить и проверить пригодность для дальнейшего применения. Заменить сальник.

6 Смазывание и работы по техническому обслуживанию



Рекомендация:

Заменить конические роликоподшипники через 5 лет при использовании на дорогах и через 3 года при использовании на бездорожье.

Очистить картридж для смазки и заполнить его до краев с обеих сторон специальной долговременной смазкой BPW **ECO-Li^{Plus}**. Следить, чтобы не было воздушных пузырей и пустот.

Нанести толстый слой смазки по кругу на беговые дорожки наружных колец подшипников (см. стрелки на рисунке в нижней части стр. 29 и на рисунке 42 на стр. 88.)



При использовании приспособлений для смазывания BPW не нужно заполнять картридж и наносить толстый слой смазки.

Монтаж ступичной системы ECO Plus 2.

Посадочные места цапфы оси протереть салфеткой из микроволокна (должны иметь металлический блеск, быть сухими и не иметь следов смазки) и нанести **Castrol White T** микрофлисовой щёткой тонким слоем по всей поверхности. После нанесения недопустимо наличие металлических блестящих поверхностей. Castrol White T нельзя разбавлять.

Резьбовое отверстие в цапфе оси следует смазать тонким слоем смазки **ECO-Li^{Plus}**.



Указание по ремонту!

Не смазывать большим количеством смазки! Резьба осевого болта (446) должна полностью войти в цапфу оси.

Смонтировать ступичную систему ECO Plus 2. Вставить штифт стопорной зубчатой шайбы в отверстие цапфы оси. Поскольку штифт имеет логотип BPW, его положение видно через вырез осевого болта.

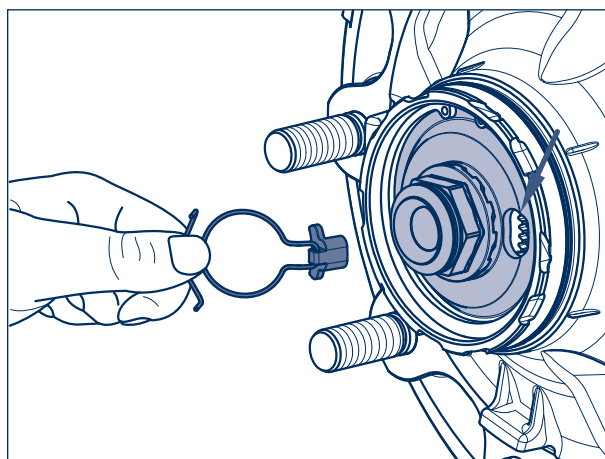
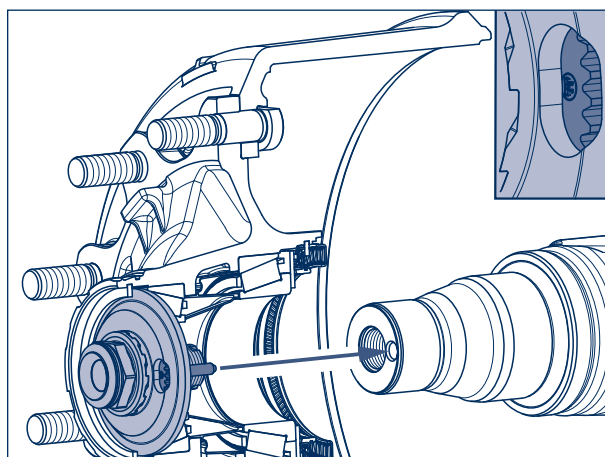
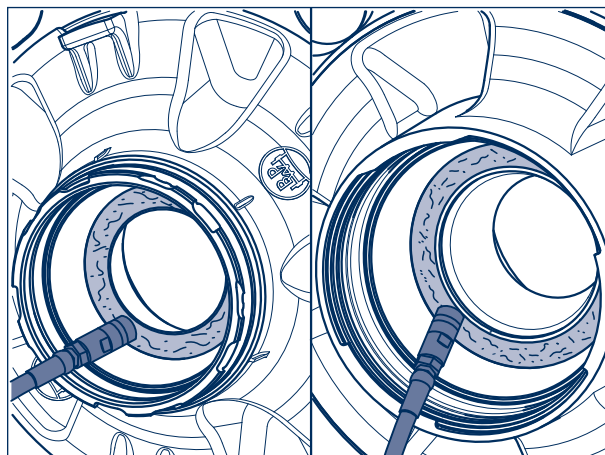
Затягивать осевой болт (размер 46) и одновременно непрерывно поворачивать ступичную систему ECO Plus 2. Прежде чем проскочит зубчатое зацепление осевого болта (сработает ограничитель момента затяжки), нужно сделать несколько оборотов. (Не отвинчивать осевой болт.)



Внимание!

Не использовать ударный гайковерт.

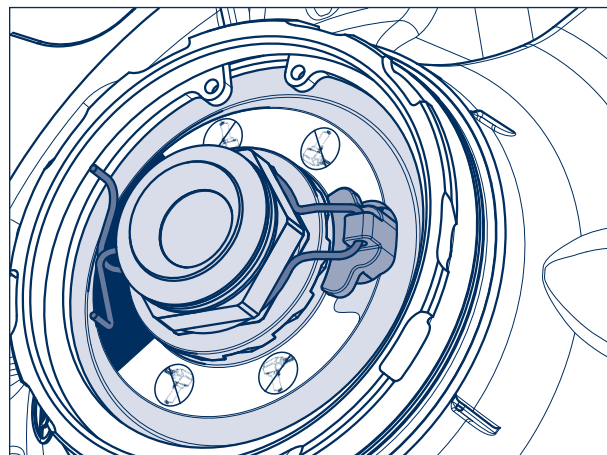
Вставить стопорный клин в вырез осевого болта и в зубчатое зацепление стопорной зубчатой шайбы. (Не отвинчивать осевой болт.)



Установить пружинное кольцо с отогнутыми концами в паз шестигранника осевого болта.



Указание по ремонту!
Убедиться в правильности установки пружинного кольца с отогнутыми концами в паз осевого болта.



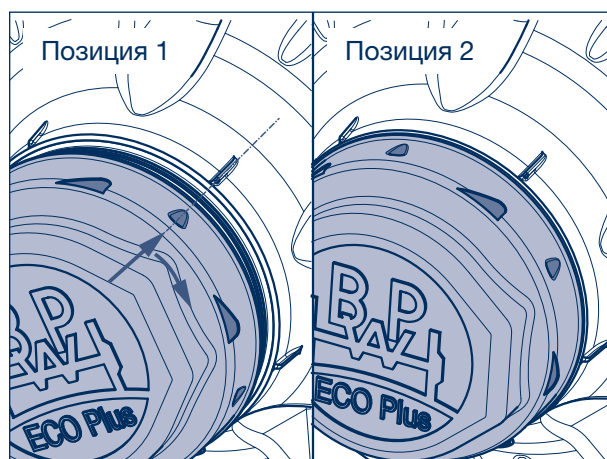
Вставить новое уплотнительное кольцо круглого сечения в паз ступицы.

Смазать колпак на участке байонетного затвора, а также поверхность, к которой будет прилегать уплотнительное кольцо круглого сечения, тонким слоем специальной долговременной смазки BPW **ECO-Li^{Plus}**.

Закрепить колпак с помощью ключа для колпаков ступицы с размером зева 120.

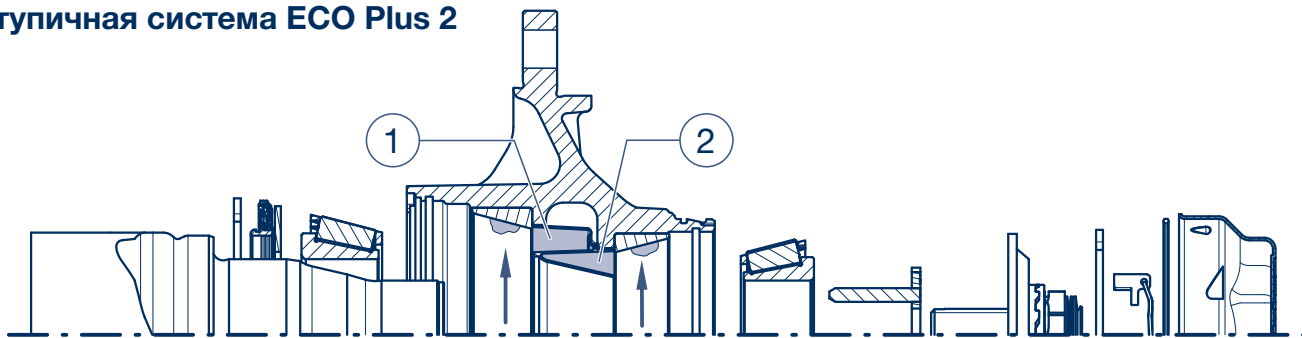


Внимание!
Не использовать ударный гайковерт — байонетный затвор.



Установить колпак, см. позицию 1.
Зафиксировать колпак ступицы: для этого повернуть его прим. на 30° по часовой стрелке и **одновременно прижать в осевом направлении**. Плотная посадка достигается в позиции 2.

Ступичная система ECO Plus 2



Специальная долговременная смазка BPW ECO-Li^{Plus}

Количество смазки для каждого конического роликоподшипника

	① внутри	② снаружи
Смазывание вручную	170 г	120 г
Приспособление для смазывания	130 г	90 г

6 Смазывание и работы по техническому обслуживанию

Ступичная система ECO^{Plus}

- впервые через 5 лет при использовании на дорогах или каждые 3 года при использовании на бездорожье в Европе, затем в зависимости от условий применения мин. каждые 3 года –
- каждые 2 года при использовании на дорогах или каждый – год при использовании на бездорожье и за пределами Европы –

Демонтировать и разобрать ступицу колеса, см. часть 7/8.



Указание по ремонту!

Пометить ступицы и подшипники, чтобы не перепутать их во время монтажа. Проследить за тем, чтобы внутренние кольца подшипников с роликами вставлялись в те же ступицы.

Тщательно очистить конические роликоподшипники (например, с помощью дизельного топлива), осушить и проверить пригодность для дальнейшего применения. Заменить сальник.



Рекомендация:

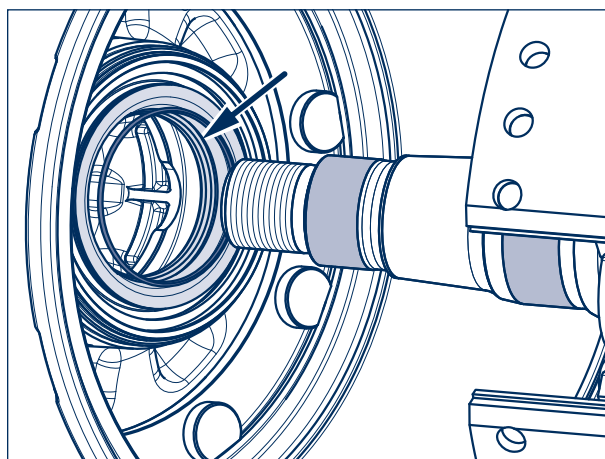
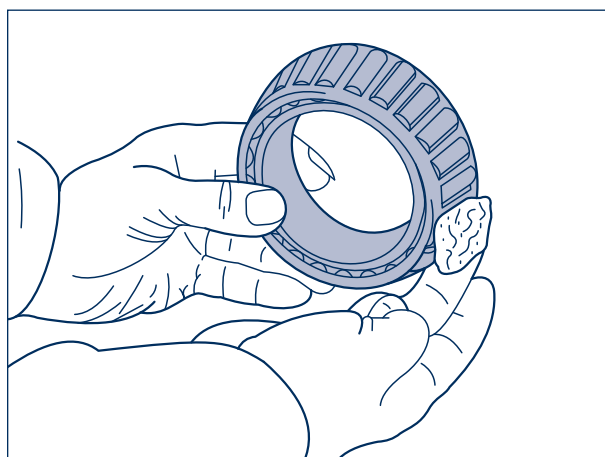
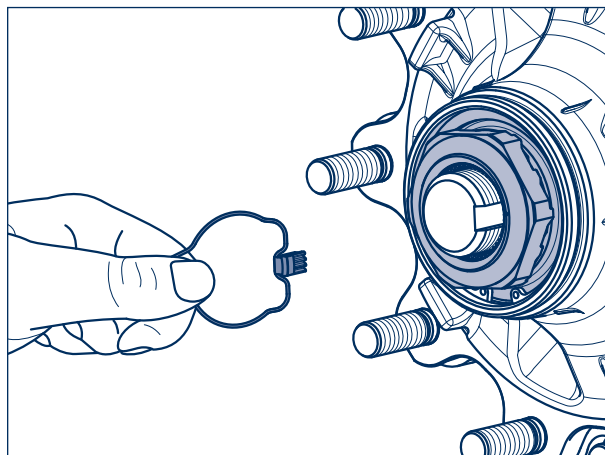
Заменить конические роликоподшипники через 5 лет при использовании на дорогах и через 3 года при использовании на бездорожье.

Тщательно заполнить свободное пространство между коническими роликами и сепаратором обоих конических роликоподшипников специальной долговременной смазкой BPW **ECO-Li^{Plus}** (количество смазки изображено на рисунке на стр. 31). Оставшееся количество смазки нанести на наружные кольца подшипников ступицы.

На подшипниковый узел ECO^{Plus} до года выпуска 2005 с отдельным вращающимся кольцом нанести специальную долговременную смазку **BPW ECO-Li^{Plus}** вокруг уплотнительной кромки нового уплотнения. (Отсутствует на подшипниковом узле с уплотнением ECO^{Seal}).



Посадочные места цапфы оси протереть салфеткой из микроволокна (должны иметь металлический блеск, быть сухими и не иметь следов смазки) и нанести **Castrol White T** микрофлисовой щёткой тонким слоем по всей поверхности. После нанесения недопустимо наличие металлических блестящих поверхностей. Castrol White T нельзя разбавлять. Установите новое уплотнительное кольцо в канавку упорного кольца (стрелка).



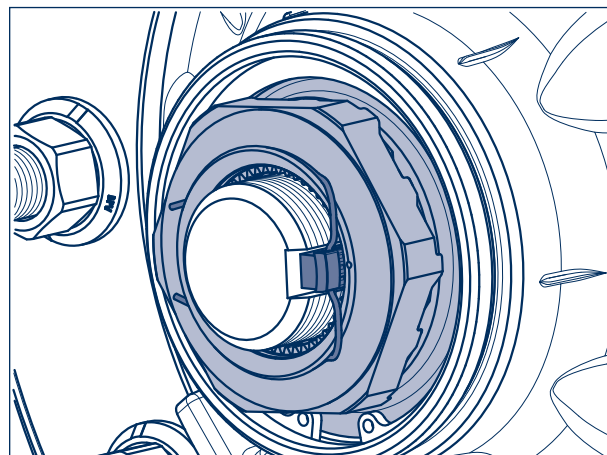
Установить систему ECO^{Plus}, затягивать осевую гайку и одновременно и непрерывно поворачивать систему ECO^{Plus}. Прежде чем проскочит зубчатое зацепление осевой гайки (сработает ограничитель момента затяжки), нужно сделать несколько оборотов.



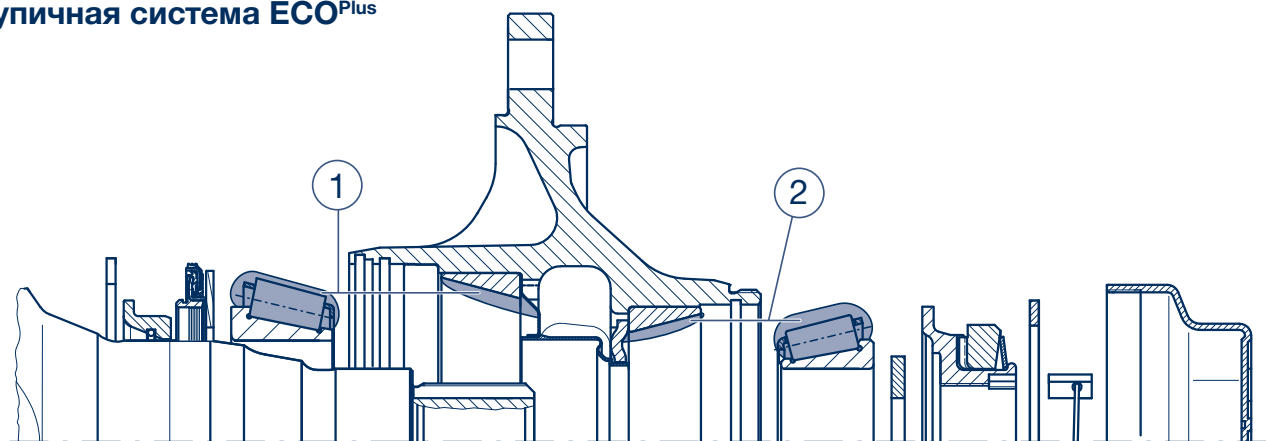
Внимание!
Не использовать ударный гайковерт.

Вставить стопорный клин в паз между цапфой оси и гайкой (не отвинчивать осевую гайку).

Пружинное кольцо с отогнутыми концами, изготовляемое с апреля 2000 года, завести за отбортовку осевой гайки; кольцо, изготовленное до марта 2000 года, установить на резьбу цапфы оси. Навернуть колпак ступицы и затянуть с моментом затяжки 800 Н·м.



Ступичная система ECO^{Plus}



Специальная долговременная смазка BPW ECO-Li^{Plus}

Количество смазки для каждого конического роликоподшипника

	① внутри	② снаружи
Смазывание вручную	170 г	120 г
Приспособление для смазывания	130 г	90 г

6 Смазывание и работы по техническому обслуживанию

Ступичная система ECO

– макс. каждые 3 года или мин. каждые 500 000 км (среднеевропейские дорожные условия), ежегодно при использовании за пределами Европы –

Демонтировать и разобрать ступицу колеса, см. часть 7/8.



Указание по ремонту!

Пометить ступицы и подшипники, чтобы не перепутать их во время монтажа. Проследить за тем, чтобы внутренние кольца подшипников с роликами вставлялись в те же ступицы.

Тщательно очистить конические роликоподшипники (например, с помощью дизельного топлива), осушить и проверить пригодность для дальнейшего применения. Заменить сальник.

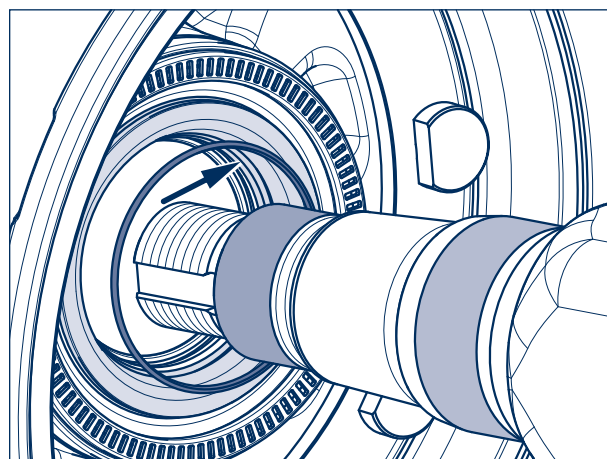
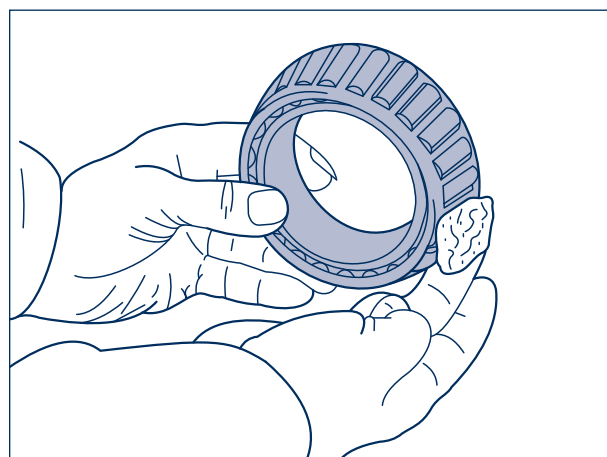
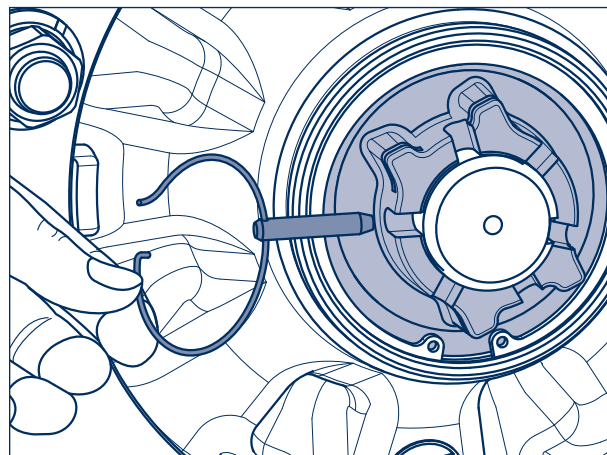
Тщательно заполнить свободное пространство между коническими роликами и сепаратором обоих конических роликоподшипников специальной долговременной смазкой BPW **ECO-Li^{Plus}**.

Учесть общее количество смазки: таблица ① и ②, стр. 33.

Оставшееся количество смазки нанести на наружные кольца подшипников ступицы. Вокруг уплотнительной кромки сальника нанести специальную долговременную смазку BPW **ECO-Li^{Plus}**.

Посадочные места цапфы оси протереть салфеткой из микрофибры (должны иметь металлический блеск, быть сухими и не иметь следов смазки) и нанести **Castrol White T** микрофиброй щёткой тонким слоем по всей поверхности. После нанесения недопустимо наличие металлических блестящих поверхностей. **Castrol White T** нельзя разбавлять.

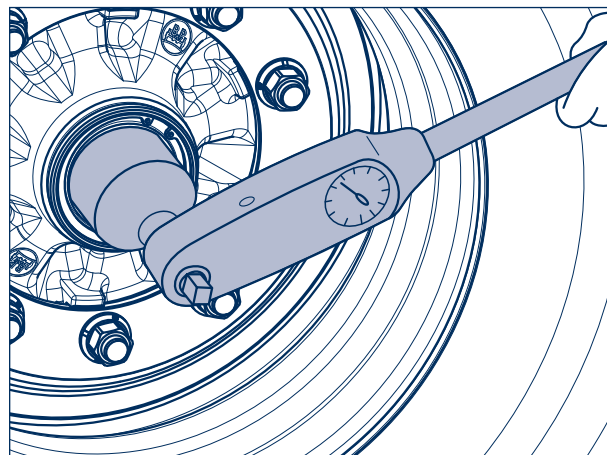
Установите новое уплотнительное кольцо в канавку упорного кольца (стрелка).



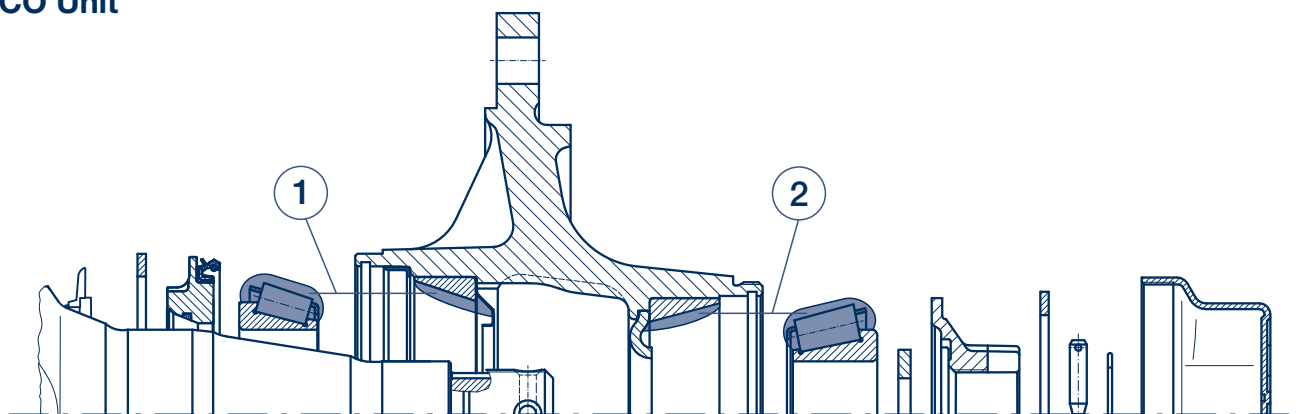
Смонтировать ступичную систему ECO.
Затягивать осевую гайку динамометрическим ключом и одновременно и непрерывно поворачивать систему ECO. Чтобы достигнуть момента затяжки 150 Н·м, нужно сделать несколько оборотов.

При совпадении паза осевой гайки с отверстием цапфы оси сразу вставить стопорный штифт. В противном случае повернуть осевую гайку в обратном направлении до следующей позиции фиксации (менее 15°).

Установить штифт вместе с пружинным кольцом с отогнутыми концами. Навернуть колпак ступицы и затянуть с моментом затяжки 800 Н·м.



ECO Unit



Специальная долговременная смазка BPW ECO-Li^{Plus}

Количество смазки для каждого конического роликоподшипника

Нагрузка на ось	① внутри	② снаружи
6000 - 9000 кг	120 г	120 г
10000 - 12000 кг	170 г	120 г
13000 - 14000 кг	230 г	150 г

6 Смазывание и работы по техническому обслуживанию

Традиционный ступичный узел (замена смазки ступичного узла)

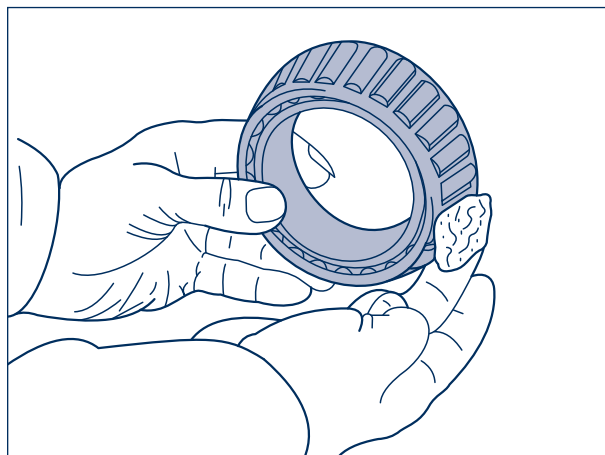
– при каждой замене тормозных накладок, самое позднее каждый год или через 150 000 км –

Демонтировать и разобрать ступицу колеса, см. часть 7/8.



Указание по ремонту!

Пометить ступицы и подшипники, чтобы не перепутать их во время монтажа. Проследить за тем, чтобы внутренние кольца подшипников с роликами вставлялись в те же ступицы.



Тщательно очистить ступицу снаружи и изнутри. Полностью удалить старую смазку. Тщательно очистить конические роликоподшипники (с помощью дизельного топлива), осушить и проверить пригодность для дальнейшего применения. Заменить сальники.

Заполнить свободное пространство между коническими роликами и сепаратором специальной долговременной смазкой BPW ECO-Li^{Plus}.

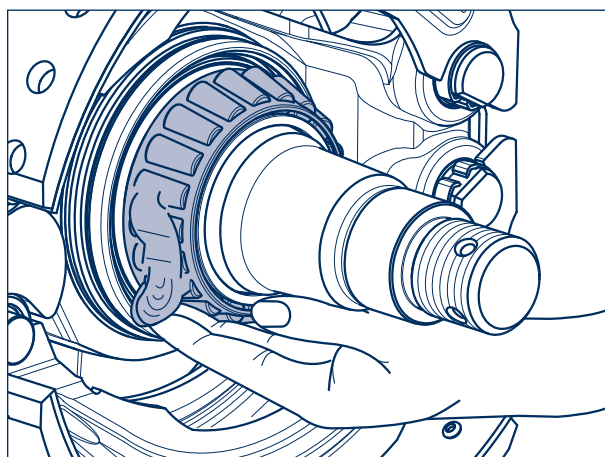
Учесть общее количество смазки (таблица ①, стр. 35).

Оставшееся количество смазки нанести на наружное кольцо подшипника ступицы.

Установить ступицу колеса и отрегулировать зазор в подшипнике (см. [7], стр. 47).

Навернуть колпак ступицы, заполненный специальной долговременной смазкой BPW ECO-Li^{Plus} (таблица ②).

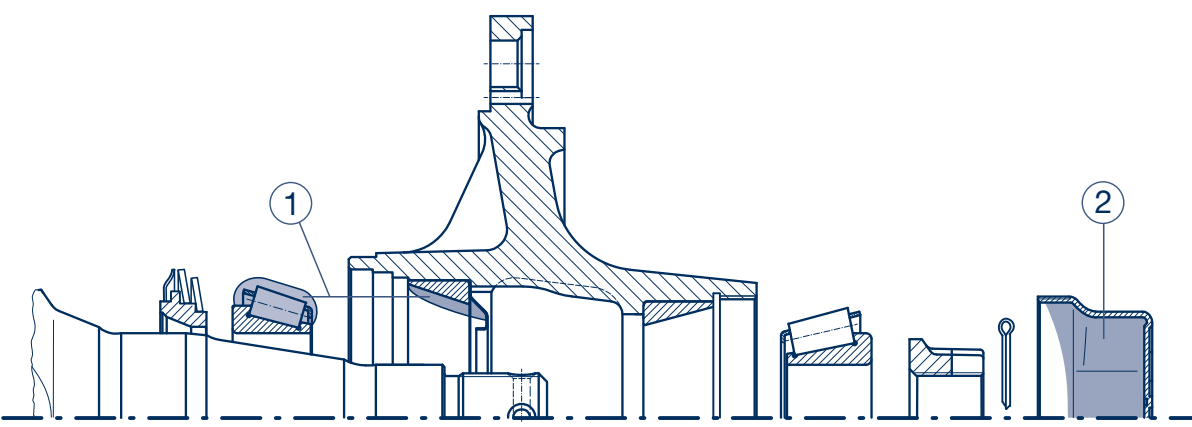
Моменты затяжки, см. [5] на стр. 40.



Указание по ремонту!

На осях с нагрузкой 16-18 т. с колпаком формы BPW (овальная), необходимо установить в паз ступицы кольцо круглого сечения.

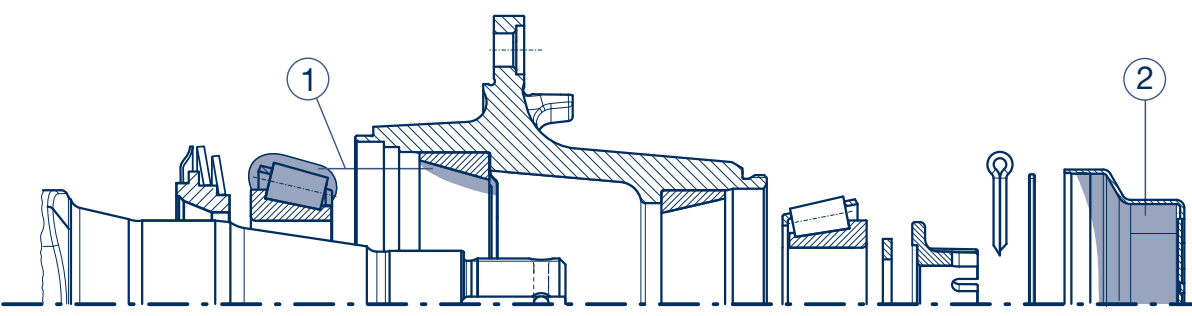
Традиционный ступичный узел



Специальная долговременная смазка BPW ECO-Li^{Plus} / ECO-Li 91
Количество смазки для каждого конического роликоподшипника

Нагрузка на ось	① внутри	② снаружи
4000 - 5500 кг	80 г	130 г
6000 - 9000 кг	170 г	290 г
10000 - 12000 кг	180 г	320 г
13000 - 14000 кг	240 г	500 г
16000 - 18000 кг	400 г	800 г
20000 кг	440 г	900 г

Обычный ступичный узел 16–18 т, начиная с 2016 года изготовления



Специальная долговременная смазка BPW ECO-Li^{Plus} / ECO-Li 91
Количество смазки для каждого конического роликоподшипника

Нагрузка на ось	① внутри	② снаружи
16000 - 18000 кг	400 г	800 г

6 Смазывание и работы по техническому обслуживанию

Работы по техническому обслуживанию

- 1 Проверить гайки колеса на плотность посадки**
– момент затяжки гаек колеса следует проверять после первой поездки в условиях нагрузки, а также после каждой замены колеса, при необходимости подтянуть до предписанного значения –

Затянуть гайки колеса крест-накрест с помощью динамометрического ключа до значения момента затяжки, указанного в таблице.

В случае ступиц со спицами «Трилекс» затягивать гайки поочередно, делая по несколько оборотов.

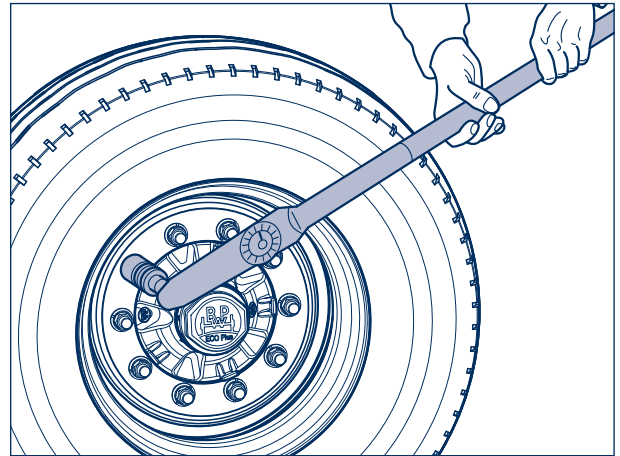
Не красить поверхности прилегания колеса к ступице (опасность ослабления гаек колес)!

Моменты затяжки для гаек колеса




Чтобы обеспечить надежное крепление колеса, четко соблюдать предписанные моменты затяжки! Болты крепления колеса должны быть чистыми и не иметь повреждений, а гайки свободно проворачиваться. При необходимости смажьте тонким слоем масла поверхность трения между колесной гайкой и зажимным диском. Резьбу болтов крепления колеса и гаек запрещено смазывать маслом или смазкой.

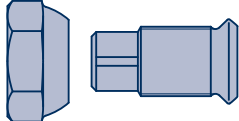
Недопустимо использование агрессивных и кислотных очистителей дисков. Такие средства могут сильно повредить антикоррозионное покрытие колесных болтов и колесных гаек.



Центрирование по точкам крепления	Момент затяжки	
M 14 x 1,5	125 Н·м (120 - 130 Н·м)	
M 18 x 1,5	290 Н·м (275 - 305 Н·м)	
M 20 x 1,5	380 Н·м (360 - 400 Н·м)	
M 22 x 1,5	510 Н·м (485 - 535 Н·м)	
M 22 x 2	460 Н·м (435 - 485 Н·м)	

Центрирование по ступице	Момент затяжки	Гайка колеса с прижимной тарелкой 
M 18 x 1,5	350 Н·м (330 - 370 Н·м)	
M 20 x 1,5	480 Н·м (455 - 505 Н·м)	
M 22 x 1,5	630 Н·м (600 - 660 Н·м)	
M 22 x 1,5, легкосплавные диски	630 Н·м (600 - 660 Н·м)	
M 24 x 1,5	860 Н·м (820 - 900 Н·м)	

Ступицы со спицами «Трилекс»	Момент затяжки	
M 18 x 2	285 Н·м (270 - 300 Н·м)	
M 20 x 2	335 Н·м (320 - 350 Н·м)	

«Японское» крепление	Момент затяжки	
M 20 x 1,5	570 Н·м (540 - 600 Н·м)	
M 30 x 1,5	570 Н·м (540 - 600 Н·м)	

- 2 Проверить воздушный зазор тормозного механизма колеса и отрегулировать его при наличии ручного регулировочного рычага
- требуется постоянный контроль –
 - в зависимости от условий применения каждые 1 - 3 недели –

Перевести рычаг вручную в направлении давления. Если свободный ход нажимной штанги тормозной пневматической камеры достигает макс. 35 мм, тормозной механизм колеса следует отрегулировать.

Регулировка выполняется с помощью шестигранной гайки регулировочного рычага.

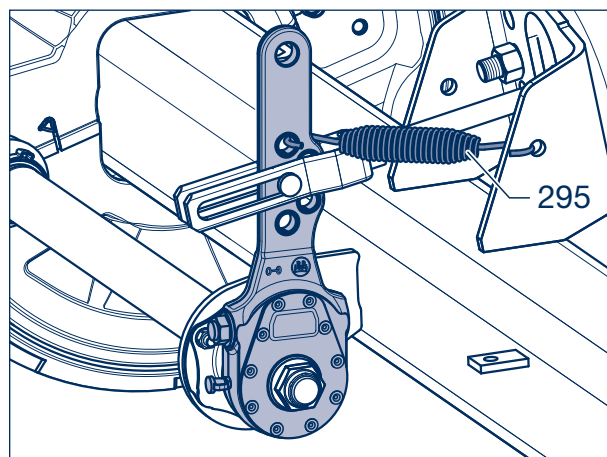
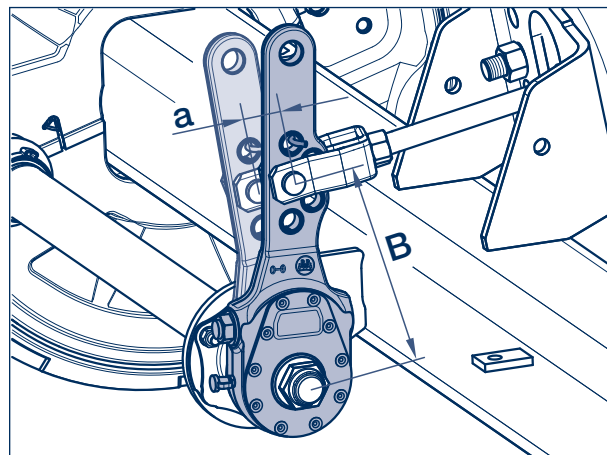
Установить свободный ход «а» на 10 - 12 % от длины плеча рычага «В», например: длина 150 мм = свободный ход 15 - 18 мм.

Автоматический регулировочный рычаг выполняет регулировку тормозного механизма автоматически при повороте разжимного кулака прим. на 17,5°.

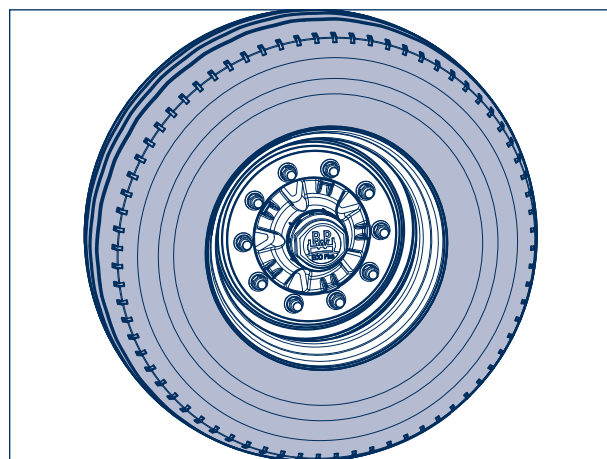


Примечание:

Если тормозные камеры BPW имеют вилкообразную головку с круглым отверстием, наружная возвратная пружина (295) не требуется.



- Проверить шины на наличие неравномерного износа, при необходимости отрегулировать давление воздуха согласно данным производителя.
- ежеквартально –



6 Смазывание и работы по техническому обслуживанию

3 Проверить толщину тормозных накладок – ежеквартально –

При наличии индикаторов износа тормозных накладок критическое состояние тормозных накладок обычно сигнализируется горизонтальным положением рычага (когда тормоз отпущен).

Как только индикатор износа покажет предел износа, колесный тормоз необходимо разомкнуть. Замените быстроизнашивающиеся детали и отремонтируйте тормоз.

В особых случаях, например, при горизонтальном положении регулировочного рычага, индикатор износа тормозных накладок может также переместиться из начального горизонтального положения в вертикальную позицию.

Открыть резиновую крышку смотрового отверстия (не касается модели тормозного механизма ECO Drum со смотровым отверстием на внешнем краю грязезащитного щитка).

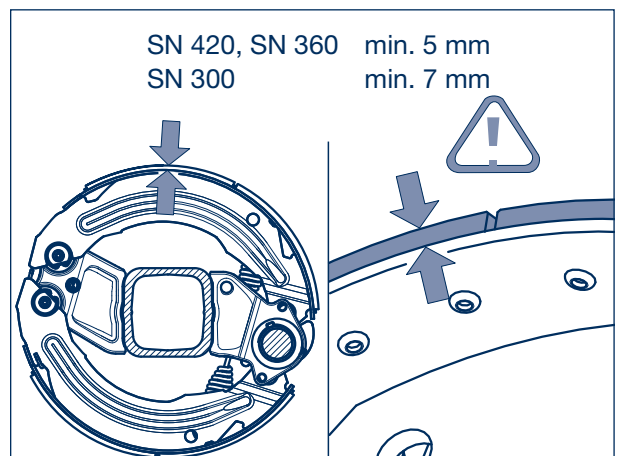
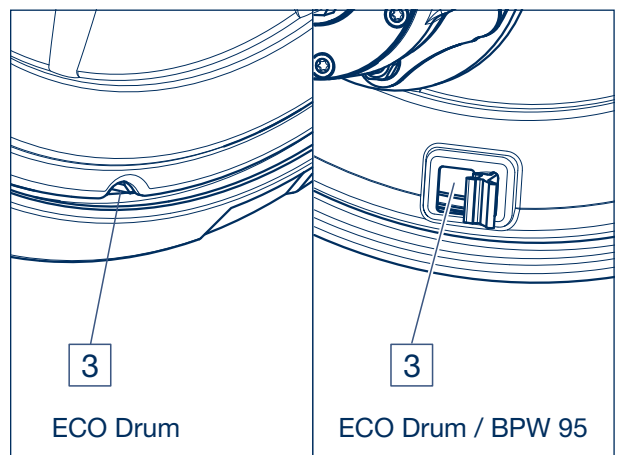
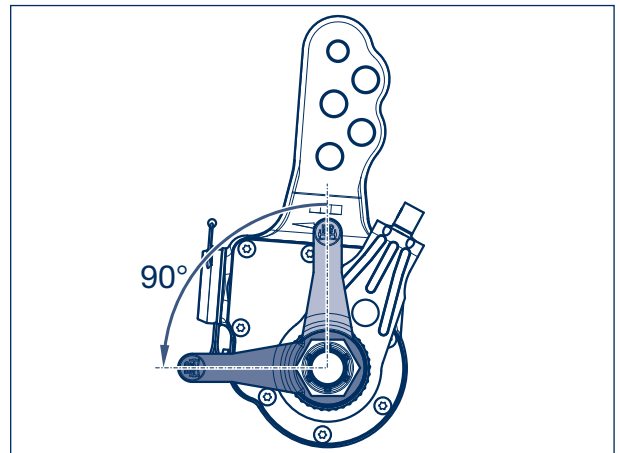
Тормозную накладку следует заменить, если остаточная толщина накладки составляет мин. 5 мм, SN 300 мин. 7 мм (проверка с помощью штангенциркуля), или достигнута нижняя кромка индикатора износа (в виде углубления) на тормозной накладке.

При необходимости закрыть резиновую крышку.

Если установлен датчик износа барабанных тормозов, на устройство контроля износа тормозного механизма будет подан сигнал «Обслуживание» (Service). Зеленый и желтый светодиод мигают попеременно. Индикатор «Обслуживание» (Service) меняет цвет с черного на красный (светодиод указательного реле становится красным) и продолжает гореть даже без рабочего напряжения.



Осторожно!
Индикатор износа тормозных накладок не заменяет предписанных проверок фактического состояния фрикционных накладок и тормозного барабана!

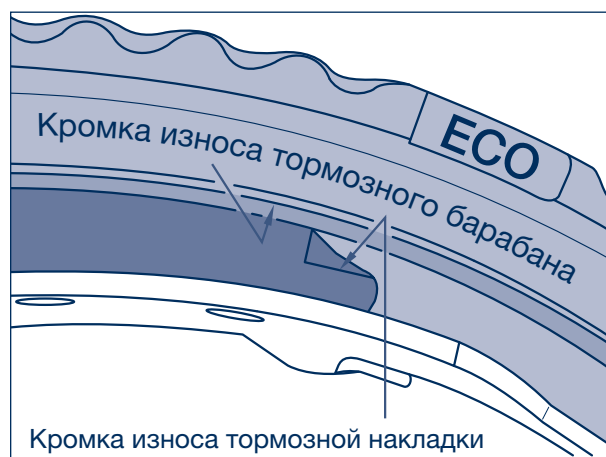
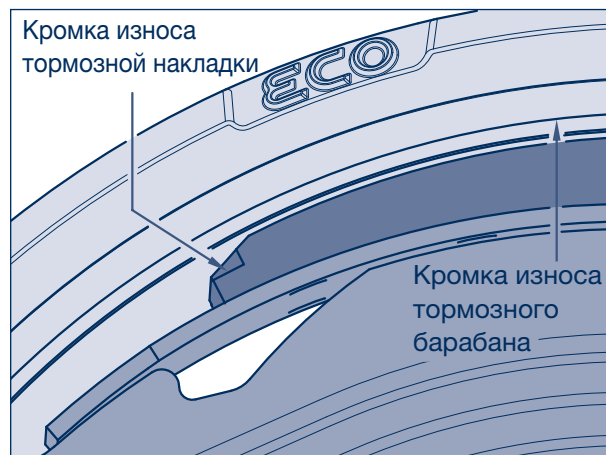


4 Проверить тормозной барабан, образование трещин и внутренний диаметр
– ежеквартально –

Проверить состояние тормозного барабана и убедиться, что его толщина удовлетворяет требованиям. Измерить толщину тормозного барабана в случае приближения к кромке износа и заменить его при достижении макс. допустимого износа.

Макс. значения износа и размеры расточки, измерено в месте наибольшего износа:

Тормоз	Ширина колодок (мм)	Макс. размер износа, Ø (мм)	Диаметр расточки (мм)
SN 420	120 / 160	424	423
SN 420	180 / 200 / 220	425,5	424
SN 360	160 / 200	364	363
SN 300	100 / 150 / 200	304	303



6 Смазывание и работы по техническому обслуживанию

5 Проверить плотность посадки колпаков

– каждые полгода –
(не касается осей ECO Plus 3, ECO Plus 2 и ECO^{Plus})

Проверить плотность посадки колпаков с помощью динамометрического ключа или гайковерта.

Моменты затяжки:

Колпак формы BPW (овальная):

ECO Plus 3 Unit		размер 110	350 Н·м
ECO ^{Plus} Unit	8 - 12 т	размер 110	800 Н·м
ECO Unit	6,5 - 12 т	размер 110	800 Н·м
	13 - 14 т	размер 120	800 Н·м

Стальной колпак для традиционной ступичной системы

	6,5 - 9 т	размер 95	500 Н·м
	10 - 12 т	размер 110	500 Н·м
	13 - 14 т	размер 120	800 Н·м
	16 - 18 т	размер 140	350 Н·м


Алюминиевый колпак

	6 - 12 т	размер 110	350 Н·м
--	----------	------------	---------

Колпак шестигранной формы:

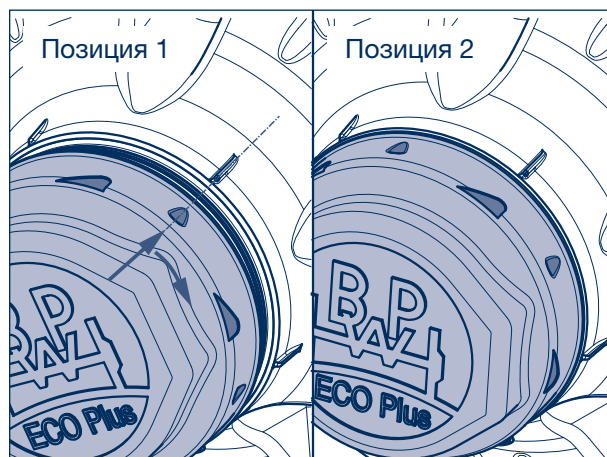
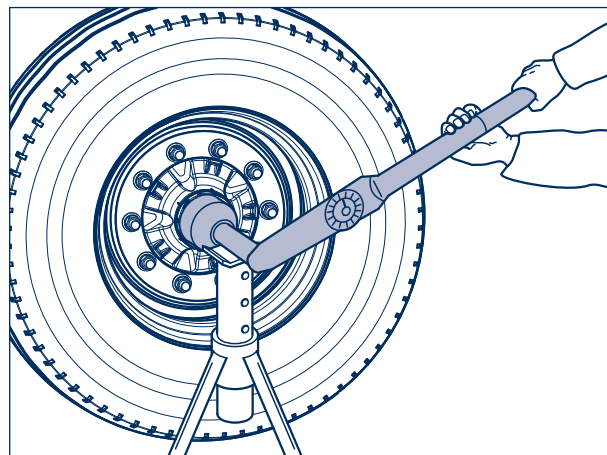
	13 - 20 т	размер 120	700 Nm
--	-----------	------------	--------

Колпаки со счетчиком пройденного пути и счетчиком пробега BPW ECOMETER можно навинчивать и отвинчивать только с помощью гайковертов с регулятором крутящего момента или вручную с помощью динамометрического ключа.

 Колпаки на осях ECO Plus 2 оснащены байонетным затвором. Проверить плотность посадки посредством осмотра.

Позиция 1: колпак не закреплен на ступице.

Позиция 2: колпак прочно закреплен на ступице.



o Визуальная проверка

– каждые полгода –
– ежеквартально при использовании за пределами Европы –

Проверить все детали и сварные швы на наличие повреждений и износа.

6 **Функциональная проверка**
Автоматический регулировочный рычаг
ECO-Master

- каждые полгода –
- ежеквартально при использовании за пределами Европы, (например, в рамках обязательных осмотров) –

Предохранить транспортное средство от откатывания.
Растормозить рабочий и стояночный тормоз.

Проверка свободного хода:

Задействовать регулировочный рычаг вручную или с помощью сжатого воздуха 0,8 бар. При этом свободный ход «а» соответствует 10 - 15 % от длины плеча рычага «В», например, длина плеча 150 мм = свободный ход 15 - 22 мм.

Если свободный ход вышел за рамки допуска, требуется дополнительная регулировка:

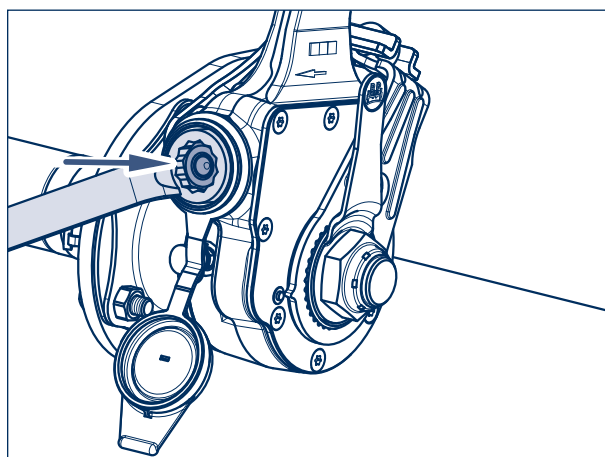
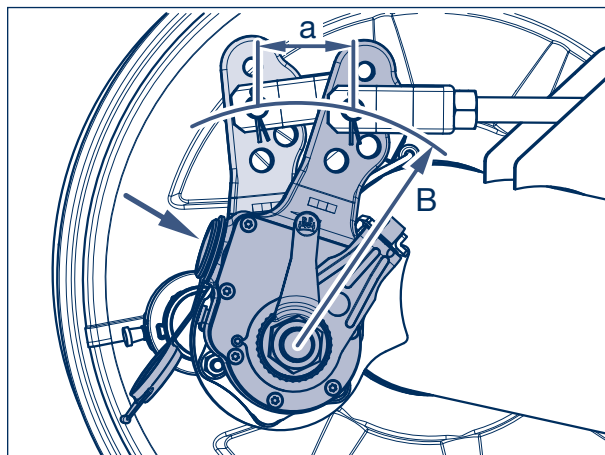
Снять резиновый защитный колпачок.
 Нажать на соединительную втулку, с помощью кольцевого ключа отвинтить регулировочный винт (стрелка) прим. на 3/4 оборота против часовой стрелки.
 Свободный ход должен составлять мин. 50 мм при длине рычага 150 мм.

Несколько раз задействовать рычаг тормозного механизма вручную. При этом автоматическая регулировка должна происходить легко — слышно защелкивание зубчатой муфты, при обратном ходе регулировочный винт немного поворачивается по часовой стрелке.

Смазать специальной долговременной смазкой BPW **ECO-Li^{Plus}**, см. также ② на стр. 24.

Отрегулировать тормозной механизм, см. стр. 126.

Установить защитный колпачок.



6 Смазывание и работы по техническому обслуживанию

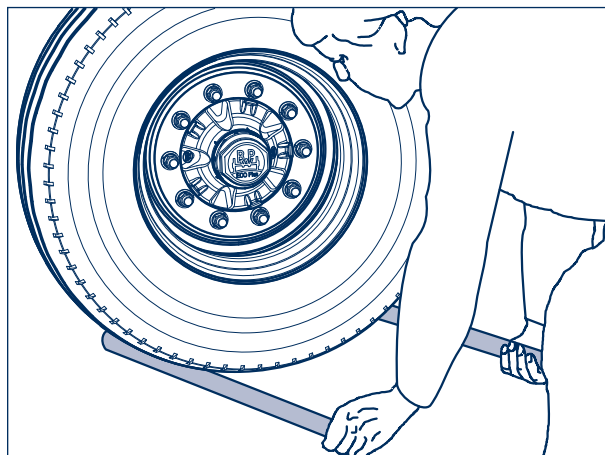
7 Проверить зазор в подшипниках ступицы колеса

- система ECO Plus 3, ECO Plus 2 и ECO^{Plus} при каждой замене тормозных накладок, самое позднее каждый год –
- система ECO и традиционный ступичный узел каждые полгода –

Предохранить транспортное средство от откатывания.

Растормозить рабочий и стояночный тормоз.

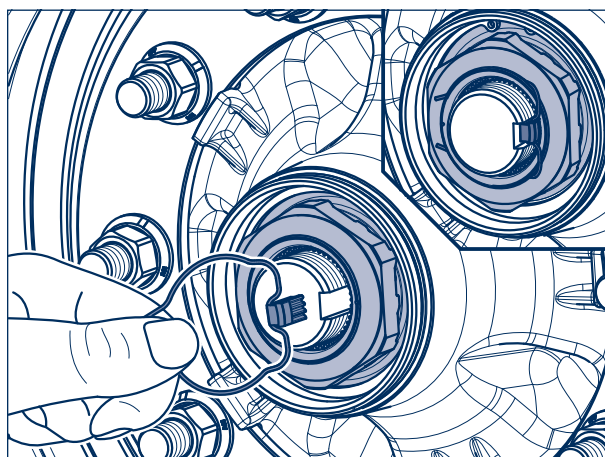
Для проверки зазора в подшипниках ступицы поднимать ось, пока шины не будут свободно висеть в воздухе. Отпустить тормоз. Установить рычаги между шиной и полом и проверить зазор.



При ощутимом зазоре в подшипниках **системы ECO Plus 3:**

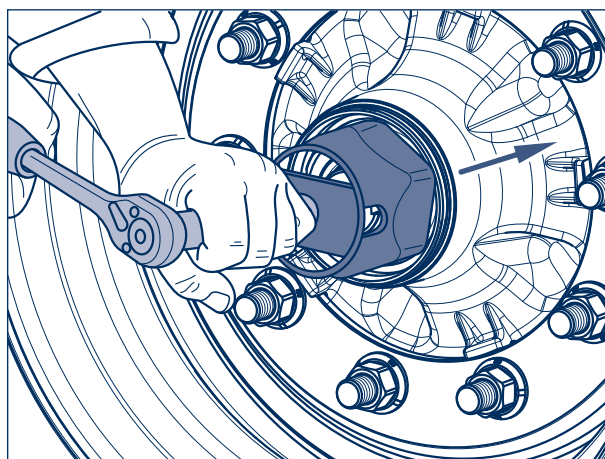
Отрегулировать зазор в подшипниках:

1. Отвинтить колпаки.
2. Снять пружинное кольцо с отогнутыми концами вместе со стопорным клином с осевой гайки.
3. Затягивать осевую гайку и одновременно и непрерывно поворачивать систему ECO Plus 3 с помощью шестигранного ключа. До того как зубчатое зацепление перепрыгнет осевую гайку, нужно несколько раз поворачивать систему ECO Plus 3.



Внимание!
Не использовать ударный гайковерт.

4. Вставить стопорный клин в паз между цапфой оси и гайкой (не отвинчивать осевую гайку).
5. Вставить пружинное кольцо с отогнутым концом за отбортовку осевой гайки.
6. Вставить новое кольцо круглого сечения в паз (стрелка) ступицы. Капсюль в области опорной поверхности кольца круглого сечения и резьбу смазать тонким слоем специальной смазки длительного действия BPW ECO-Li^{Plus}.
7. Прикрутить капсюль и затянуть с моментом затяжки **350 Нм**.



При ощутимом зазоре в подшипнике
системы **ECO Plus 2**:

Отрегулировать зазор в подшипнике:

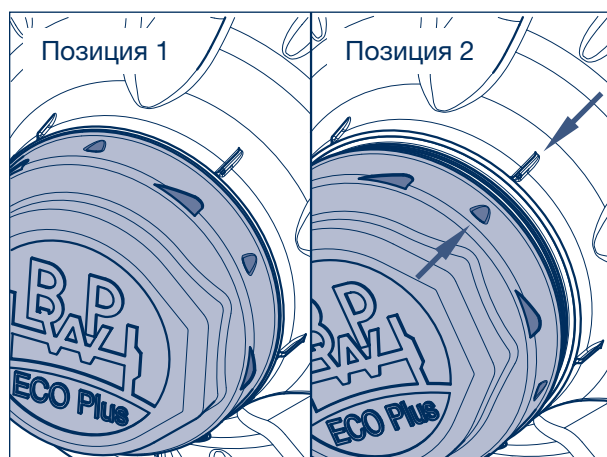
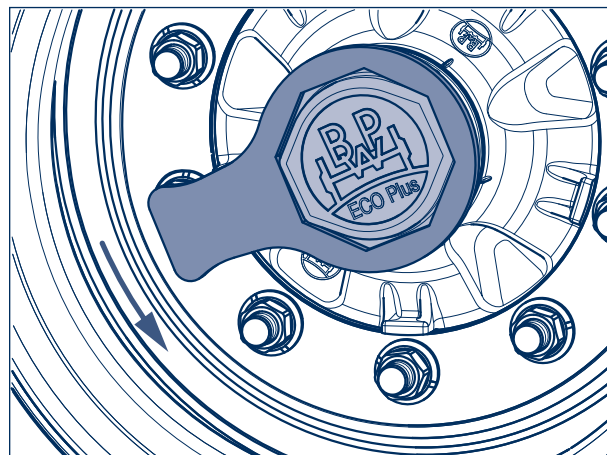
1. Отвинтить колпаки с помощью ключа для колпаков ступицы с размером зева 120 (номер изделия BPW 03.339.05.02.0). Для этого повернуть колпак ступицы прим. на 30° против часовой стрелки с позиции 1 в позицию 2. При дальнейшем поворачивании колпак отделяется от системы ECO Plus 2, и его можно снять.



Внимание!

Не использовать ударный гайковерт — байонетный затвор.

2. Снять пружинное кольцо с отогнутыми концами вместе со стопорным клином с осевого болта.

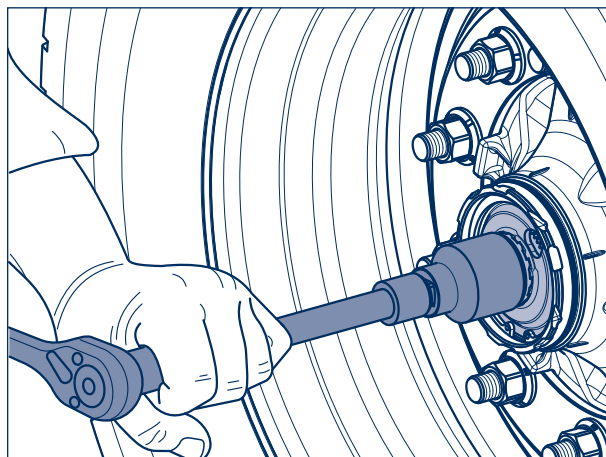


3. Затягивать осевой болт и одновременно непрерывно поворачивать систему ECO Plus 2 с помощью шестигранного ключа (размер 46). До того как зубчатое зацепление перепрыгнет осевой болт, нужно несколько раз поворачивать систему ECO Plus 2.



Внимание!

Не использовать ударный гайковерт.



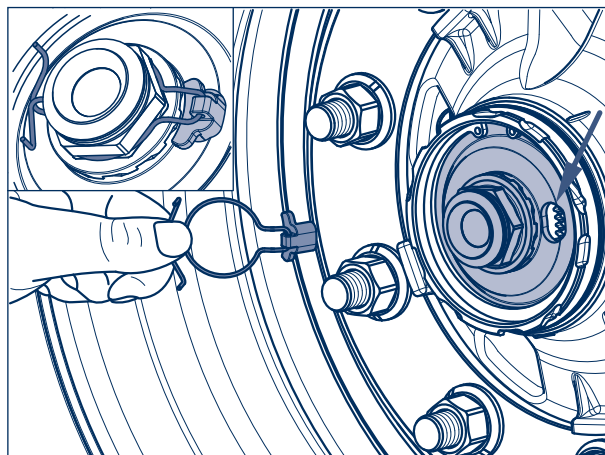
6 Смазывание и работы по техническому обслуживанию

4. Вставить стопорный клин в вырез осевого болта и в зубчатое зацепление стопорной зубчатой шайбы (стрелка). (Не отвинчивать осевой болт.)
5. Установить пружинное кольцо с отогнутыми концами в паз шестигранника осевого болта.



Указание по ремонту!
Убедиться в правильности установки пружинного кольца с отогнутыми концами в паз осевого болта.

6. Вставить новое уплотнительное кольцо круглого сечения в паз ступицы.

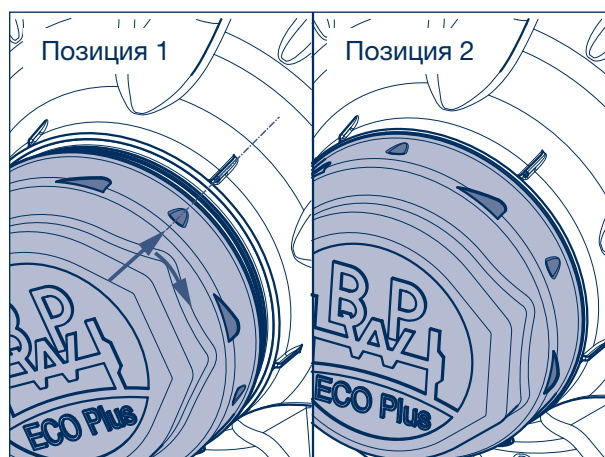


7. Смазать колпак на участке байонетного затвора, а также поверхность, к которой будет прилегать уплотнительное кольцо круглого сечения, тонким слоем специальной долговременной смазки BPW **ECO-Li^{Plus}**.
8. Закрепить колпак с помощью ключа для колпаков ступицы с размером зева 120.



Внимание!
Не использовать ударный гайковерт — байонетный затвор.

Установить колпак, см. позицию 1.
Зафиксировать колпак ступицы: для этого повернуть его прим. на 30° по часовой стрелке и одновременно прижать в осевом направлении. Плотная посадка достигается в позиции 2.



При ощутимом зазоре в подшипнике **системы ECO^{Plus}**:

Отрегулировать зазор в подшипнике:

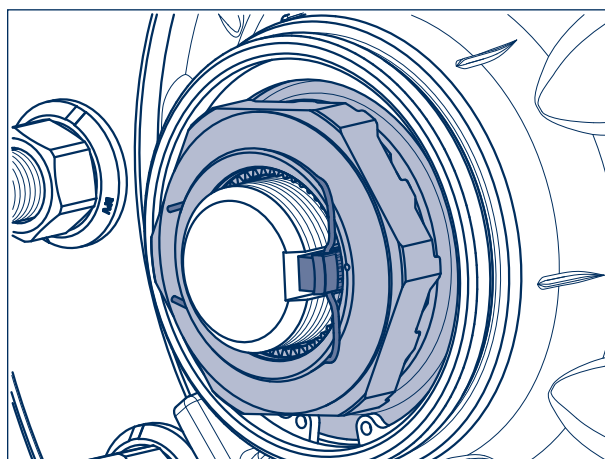
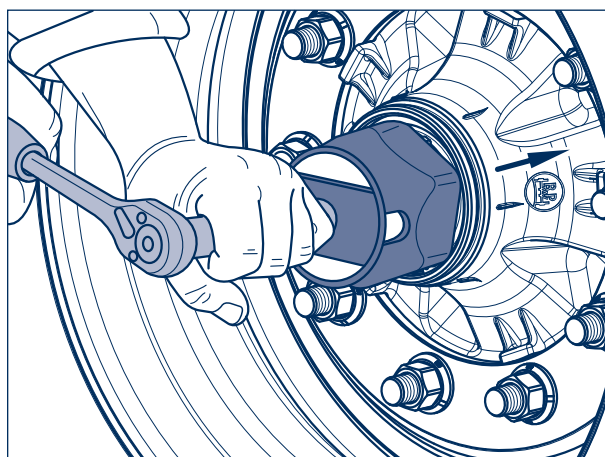
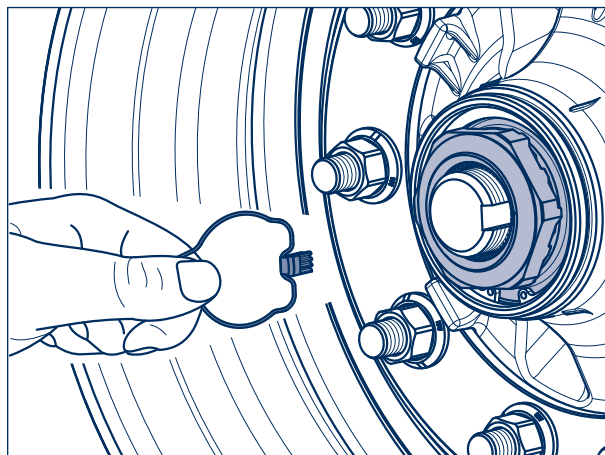
1. Отвинтить колпаки.
2. Снять пружинное кольцо с отогнутыми концами вместе со стопорным клином с осевой гайки.
3. Затягивать осевую гайку и одновременно непрерывно поворачивать систему ECO^{Plus} с помощью шестигранного ключа (номер изделия BPW 05.364.26.05.0). Прежде чем проскочит зубчатое зацепление осевой гайки (сработает ограничитель момента затяжки), нужно сделать несколько оборотов.



Внимание!

Не использовать ударный гайковерт.

4. Вставить стопорный клин в паз между цапфой оси и гайкой (не отвинчивать осевую гайку).
5. Пружинное кольцо с отогнутыми концами, изготовляемое с апреля 2000 года, завести за отбортовку осевой гайки; кольцо, изготовленное до марта 2000 года, установить на резьбу цапфы оси.
6. Навернуть колпак ступицы и затянуть с моментом затяжки 800 Н·м.



6 Смазывание и работы по техническому обслуживанию

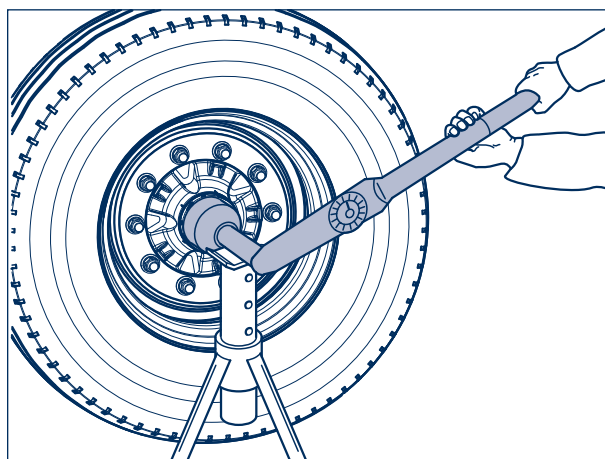
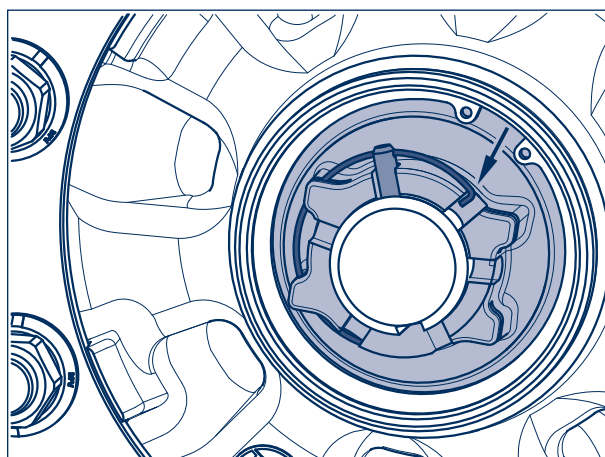
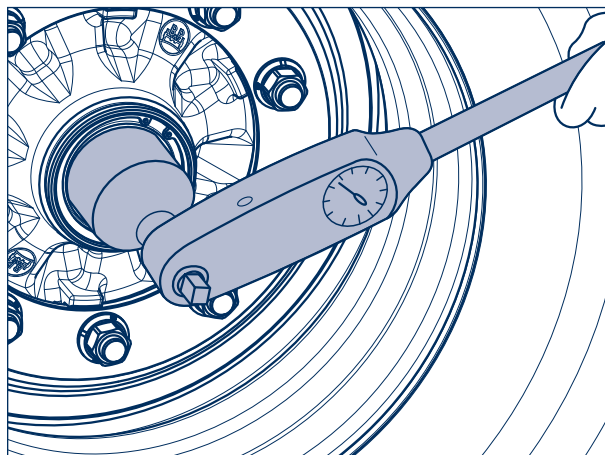
При ощутимом зазоре в подшипнике **системы ESO**:

Отрегулировать зазор в подшипнике:

1. Отвинтить колпаки.
2. Ослабить осевую гайку.
3. Затягивать осевую гайку динамометрическим ключом и одновременно и непрерывно поворачивать систему ESO. Чтобы достигнуть момента затяжки 150 Н·м, нужно сделать несколько оборотов.
 - Затягивать осевую гайку с помощью обычного ключа для осевых гаек (бортовой инструмент), пока система ESO не начнет слегка притормаживать (запасное решение).
4. При совпадении паза осевой гайки с отверстием цапфы оси сразу вставить стопорный штифт. В противном случае повернуть осевую гайку в обратном направлении до следующей позиции фиксации (менее 15°).
5. Установить штифт вместе с пружинным кольцом с отогнутыми концами.
6. Навернуть колпаки:

Момент затяжки:

Сталь / литое изделие	800 Н·м
Алюминий	350 Н·м



При ощутимом зазоре в подшипнике
традиционных ступичных узлов:

Отрегулировать зазор в подшипнике:

1. Отвинтить колпаки.
2. Вынуть шплинт из осевой гайки.
3. Затягивать осевую гайку с помощью динамометрического ключа и одновременно и непрерывно поворачивать ступицу колеса. Чтобы достигнуть момента затяжки, нужно сделать несколько оборотов.

Моменты затяжки (осевая гайка):

Колпак формы BPW (овальная):
нагрузка на ось до 5,5 т 70 Н·м
нагрузка на ось от 6 т до 18 т 150 Н·м

колпак шестигранной формы
нагрузка на ось от 16 т до 30 т 350 Н·м

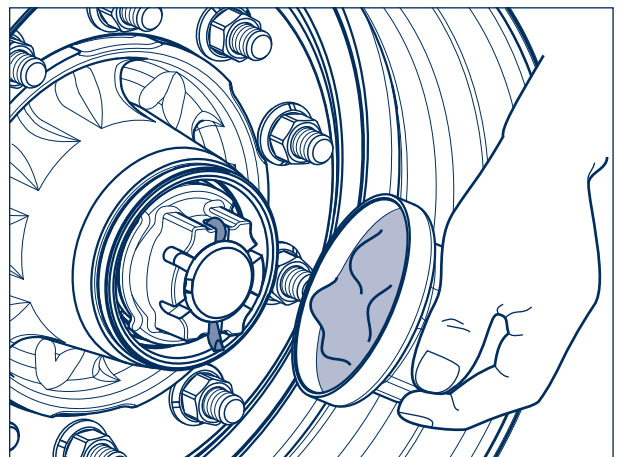
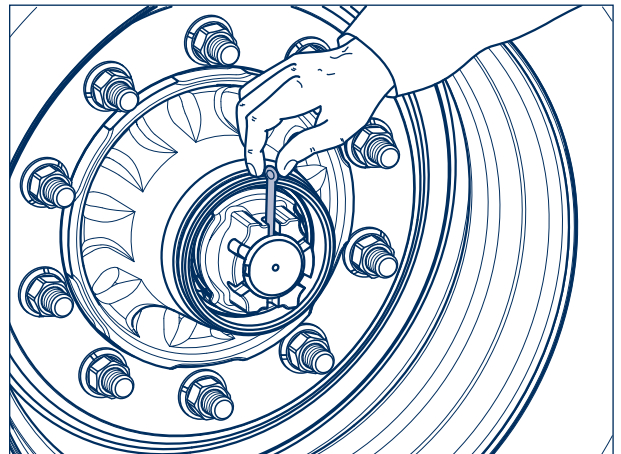
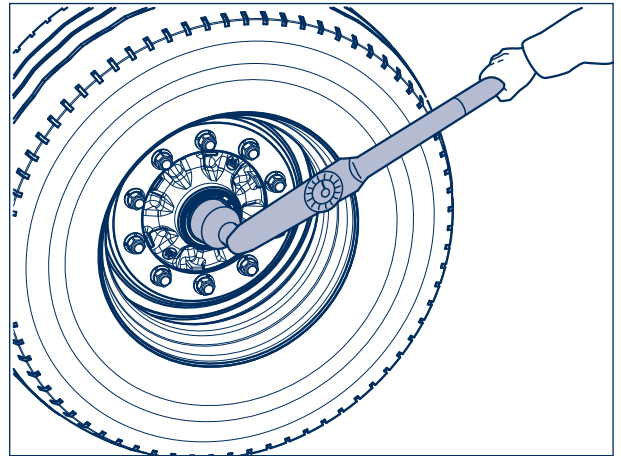
- Затягивать осевую гайку с помощью обычного ключа для осевых гаек (бортовой инструмент), пока ступица не начнет слегка притормаживать.
4. При совпадении паза осевой гайки с отверстием цапфы оси сразу вставить стопорный штифт. В противном случае повернуть осевую гайку в обратном направлении до следующей позиции фиксации (менее 30°). (Не касается систем ECO Plus 3, ECO Plus 2, ECO^{Plus} и ECO.)
 5. Установить шплинт и слегка загнуть.
 6. При необходимости заполнить колпаки небольшим количеством специальной долговременной смазки BPW ECO-Li^{Plus} и затем надвинуть.

Моменты затяжки, см. [5] на стр. 40.



Указание по ремонту!

На осях с нагрузкой 16-18 т. с колпаком формы BPW (овальная), необходимо установить в паз ступицы кольцо круглого сечения.




7 Замена тормозных накладок

Для проверки толщины тормозных накладок открыть резиновую крышку (520) смотрового отверстия (не касается модели тормозного механизма ECO Drum со смотровым отверстием на внешнем краю грязезащитного щитка).

Тормозную накладку следует заменить, если остаточная толщина накладки составляет мин. 5 мм (или достигнута нижняя кромка индикатора износа (в виде углубления) на тормозной накладке).

7.1 Демонтаж ступицы колеса в сборе с тормозным барабаном

 Во время демонтажа или монтажа не нужно снимать колесо со ступицы.

Для облегчения замены подшипников ступицы в сборе с тормозным барабаном мы рекомендуем демонтировать колесо.

[1] Предохранить транспортное средство от откатывания и отпустить тормоз.


Ступичная система ECO Plus 3 / ECO^{Plus}:

[2] Отвинтить колпаки ступиц (460).

[3] Надежно подпереть транспортное средство; поднимать ось, пока шины не будут свободно висеть в воздухе.

[4] Снять пружинное кольцо с отогнутыми концами (448) вместе с клином (449) с осевой гайки (446).

[5] Отвинтить осевую гайку (446).

 При этом весь ступичный узел стягивается с мест посадки подшипников на цапфе оси.

[6] Снять ступицу в сборе с колесом с оси (тележка для монтажа колеса).

Доступ к тормозному механизму обеспечен, продолжить с шага [8].

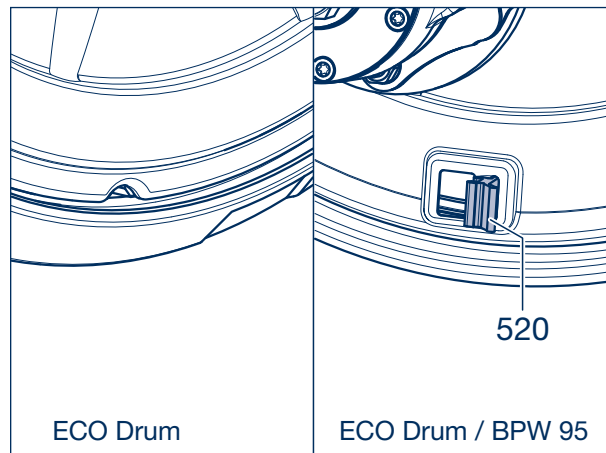


Рисунок 1

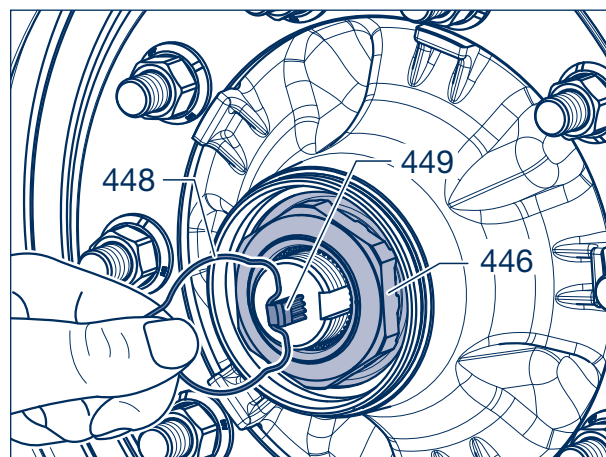


Рисунок 2

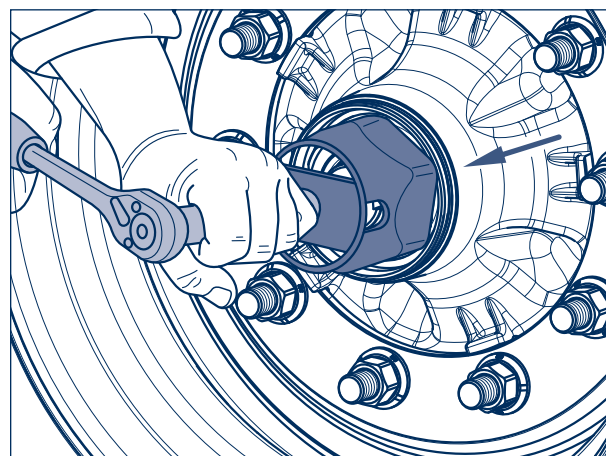


Рисунок 3

Ступичная система ECO Plus 2:

- [2] Ослабить колпак (460) с помощью ключа для колпаков ступицы с размером зева 120.

**Внимание!**

Не использовать ударный гайковерт — байонетный затвор.

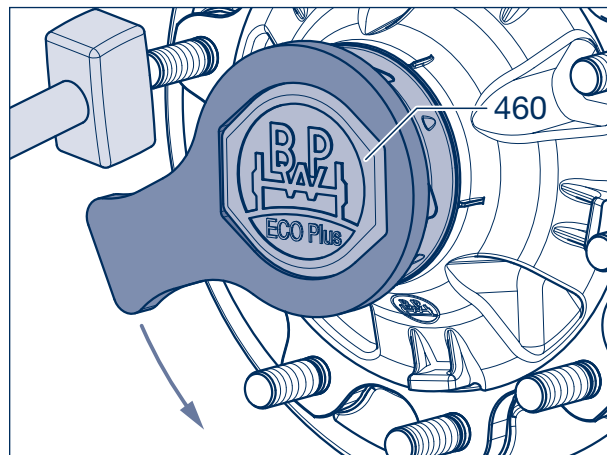


Рисунок 4

- [3] Повернуть колпак (460) прим. на 30° против часовой стрелки с позиции 1 в позицию 2. При дальнейшем поворачивании колпак отделяется от системы ECO, и его можно снять.
- [4] Надежно подпереть транспортное средство; поднимать ось, пока шины не будут свободно висеть в воздухе.

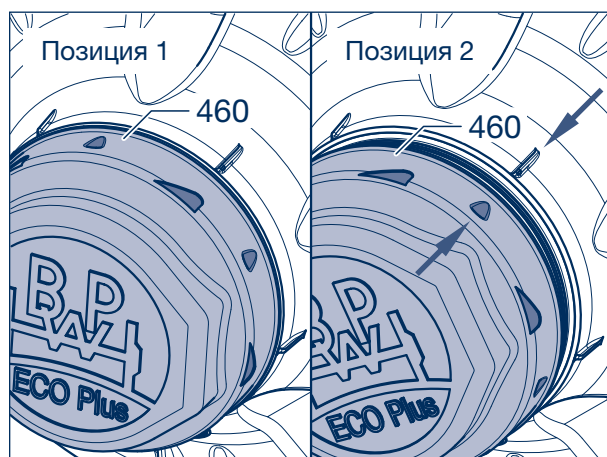


Рисунок 5

- [5] Снять пружинное кольцо с отогнутыми концами (448) вместе со стопорным клином (449) с осевого болта (446).
- [6] Отвинтить осевой болт, при этом вся система ECO снимается с мест посадки подшипников на цапфе оси.
- [7] Снять ступицу в сборе с колесом с оси (тележка для монтажа колеса).

Доступ к тормозному механизму обеспечен, продолжить с шага [8].

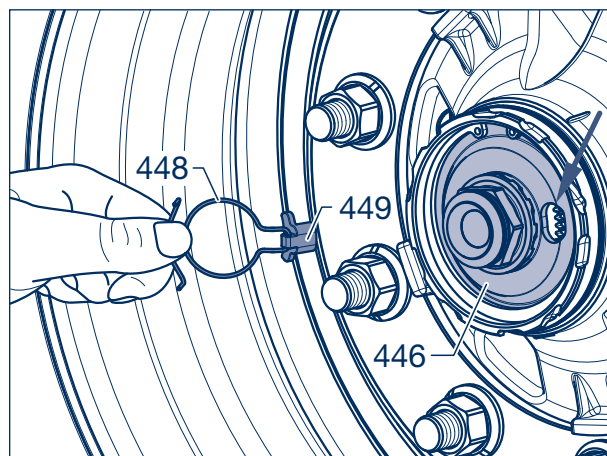


Рисунок 6

7 Замена тормозных накладок

Ступичная система ESO:

- [2] Отвинтить колпаки ступиц (460).
- [3] Надежно подпереть транспортное средство; поднимать ось, пока шины не будут свободно висеть в воздухе.
- [4] Снять пружинное кольцо с отогнутыми концами (448) вместе со штифтом (447) с осевой гайки (446).

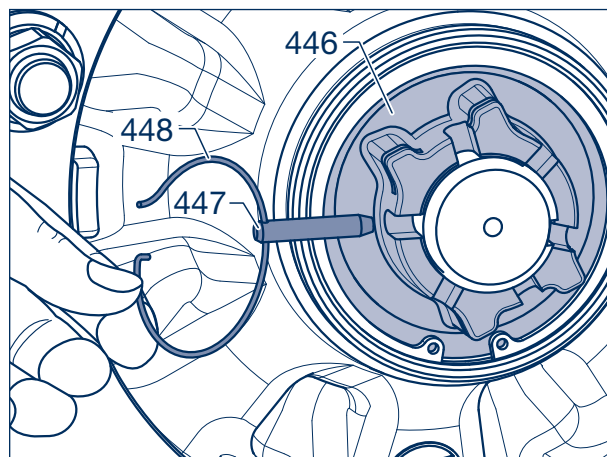


Рисунок 7

- [5] Отвинтить осевую гайку (446).
- ☞ При этом весь ступичный узел стягивается с мест посадки подшипников на цапфе оси.
- [6] Снять ступицу в сборе с колесом с оси (тележка для монтажа колеса).

Доступ к тормозному механизму обеспечен, продолжить с шага [8].

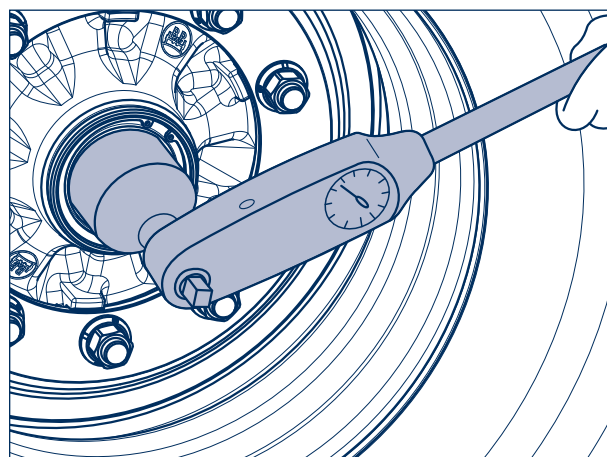


Рисунок 8

Традиционный ступичный узел:

- [2] Отвинтить колпак ступицы (460).
- [3] Надежно подпереть транспортное средство; поднимать ось, пока шины не будут свободно висеть в воздухе.
- [4] Вынуть шплинт (447) из корончатой гайки (446) и отвинтить гайку. С осей, изготовленных начиная с 2016 года, необходимо также снять шайбу (445).

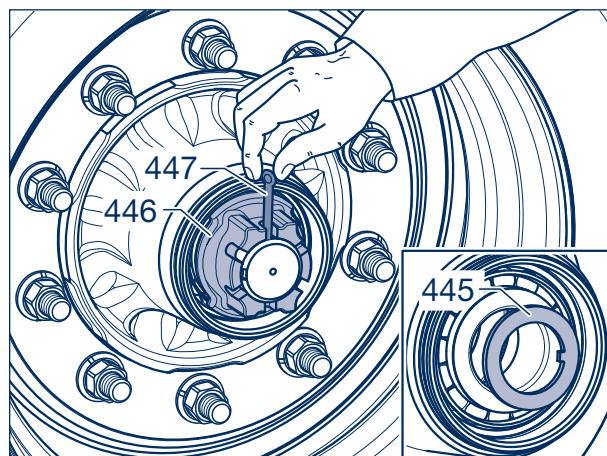


Рисунок 9

- [5] Навернуть съемный колпак (номер изделия BPW, см. стр. 19). Снять ступицу вместе с колесом с цапфы оси.

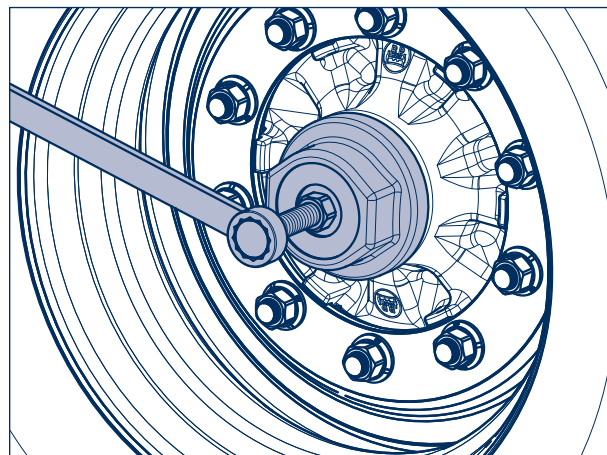


Рисунок 10

- [6] Установить съемное приспособление. Снять внутренний конический роликоподшипник (430), уплотнительные кольца (422, 423) и упорное кольцо (420) с цапфы оси.

Съемное приспособление:
номер изделия BPW 02.0125.10.00 для осей
от 6,5 до 14 т.



Указание по ремонту!
В случае осей 10 т, серия К с АБС/АПУ:
отвинтить держатель датчика (542).



Указание по ремонту!
Пометить ступицы и подшипники, чтобы
не перепутать их во время монтажа.
Проследить за тем, чтобы внутренние
кольца подшипников с роликами
вставлялись в те же ступицы.

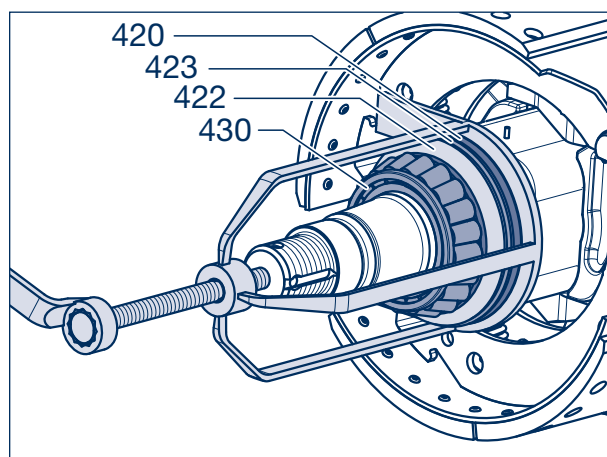


Рисунок 11

7.2 Замена тормозных накладок

- [8] Снять резиновый защитный колпачок регулировочного рычага (280).
- [9] Нажать на соединительную втулку, с помощью кольцевого ключа отвинтить регулировочный винт (стрелка) против часовой стрелки.
- [10] Устанавливать регулировочный рычаг (280) в исходное положение, пока S-образный разжимной кулак (240, 241) не достигнет нулевого положения.

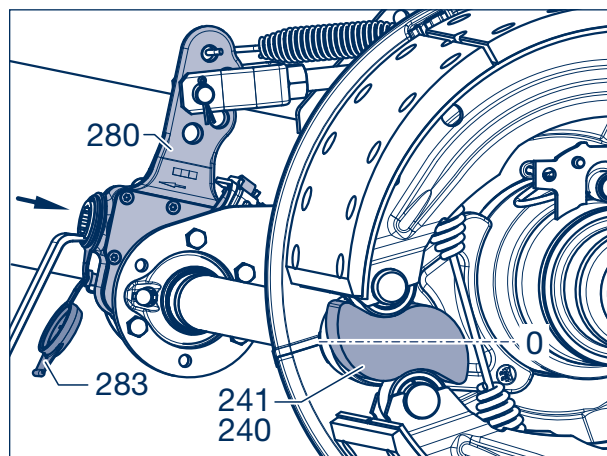


Рисунок 12

7 Замена тормозных накладок

- [11] Разъединить стяжные пружины (367, 368) с помощью отвертки.

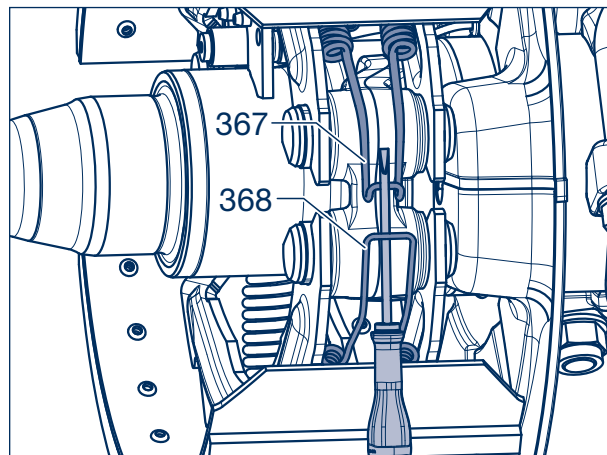


Рисунок 13

- [12] При исполнении с усилительным фланцем тормозных накладок снять зажим (712) кабельного соединения и отсоединить кабель.

- [13] Отвинтить крепежный винт (510) пыльника (502/504) и ослабить крепление пружины растяжения (508, см. главу 10).

- [14] Ослабить кабельный ввод с уплотнением (710) на пыльнике и снять пыльник.

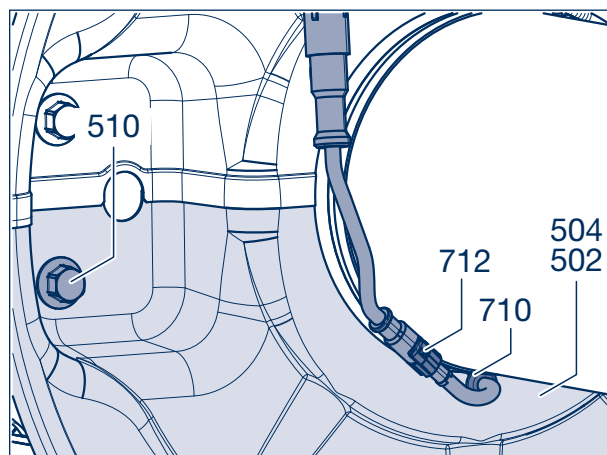


Рисунок 14

- [15] Опереть монтировку о балку оси и поднять тормозные колодки (330).



Указание по ремонту!

Во время поднимания колодок не допустить повреждения датчика (570) и его кабеля.

Снять тормозные колодки.

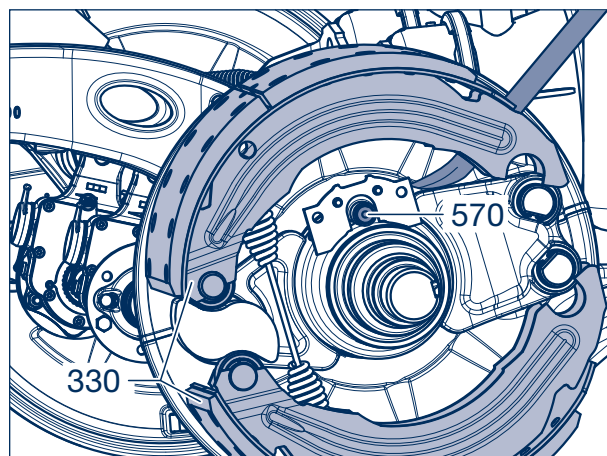


Рисунок 15

- [16] В зависимости от исполнения отцепить одну или две возвратные пружины (363) от серег тормозных колодок (330).

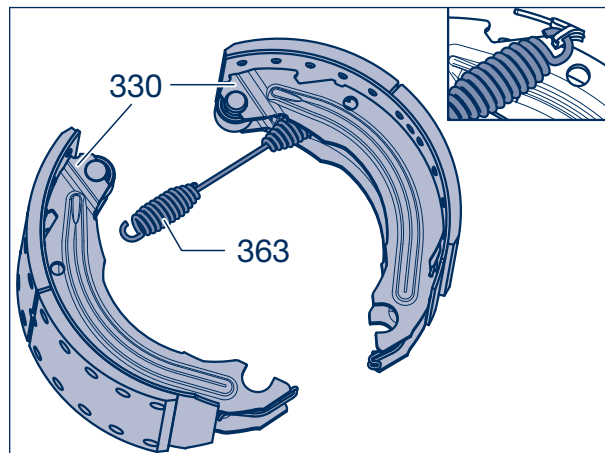


Рисунок 16

- [17] Снять стяжные пружины (367, 368) с тормозных колодок (330).

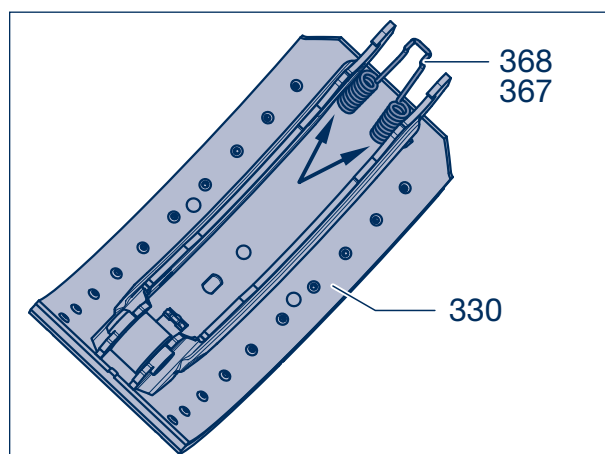


Рисунок 17

- [18] Снять старые тормозные накладки и очистить тормозную колодку. Опорная поверхность должна быть ровной и без ржавчины.



Указание по ремонту!

Для выдавливания заклепок (357) следует использовать устройство для удаления заклепок, желательно с гидравлическим приводом. Используемый инструмент должен соответствовать диаметру заклепки. Современные устройства для удаления заклепок – универсальны, они подходят как для пустотелых, так и для полупустотелых заклепок.

Использование неподходящих устройств для удаления заклепок может привести к повреждению тормозных колодок.

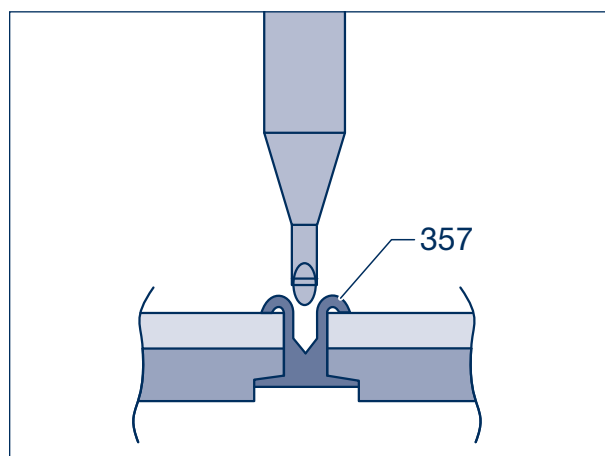


Рисунок 18

7 Замена тормозных накладок

Если отсутствует устройство для удаления заклепок:

Срезать замыкающую головку заклепок зубилом (поз. 1) или удалить ее с помощью дрели (макс. диам. 8,6 мм, поз. 2). Выбить заклепку (поз. 3).

- [19] Проверить диаметр отверстия для заклепки с помощью нутромера. Его диаметр может быть больше от диаметра заклепки макс. на 0,6 мм (DIN 7513).

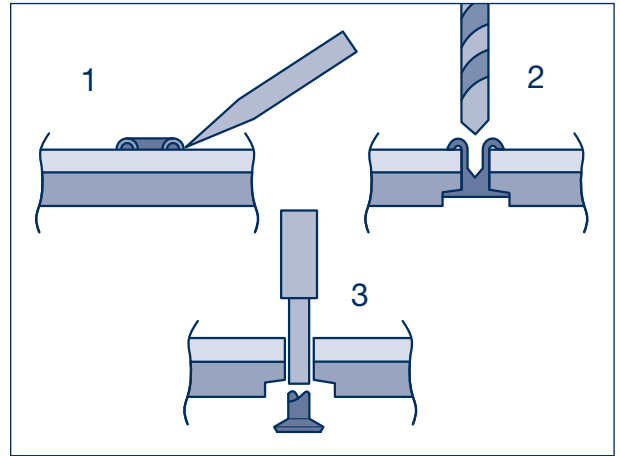


Рисунок 19

Частые неисправности

- 1 Расшатавшиеся заклепки свидетельствуют о расширении отверстия для заклепки
- 2 Отверстие для заклепки повреждено дрелью
- 3 Поврежденная кромка опорной поверхности
- 4 Поврежденная опора колодки
- 5 Деформированное ребро
- 6 Отверстие для заклепки, деформирование во время сверления
- 7 Отверстие для заклепки, поврежденное устройством для удаления заклепок
- 8 Ржавая опорная поверхность
- 9 Поврежденный конец ребра
- 10 Поврежденная опора ролика
- 11 Треснувший сварной шов
- 12 Поврежденная опорная поверхность
- 13 Ржавый сварной шов
- 14 Деформированная опорная поверхность

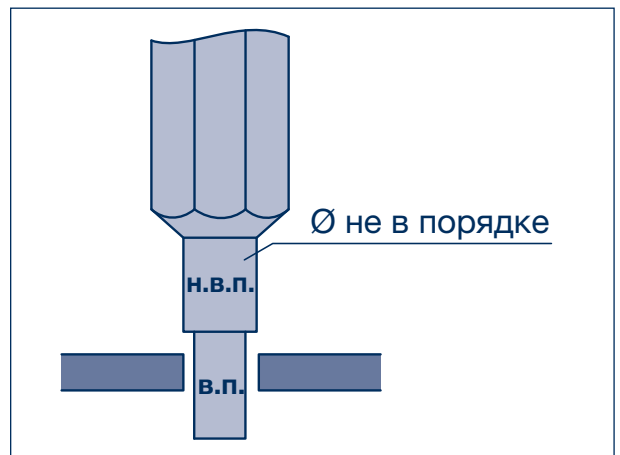


Рисунок 20

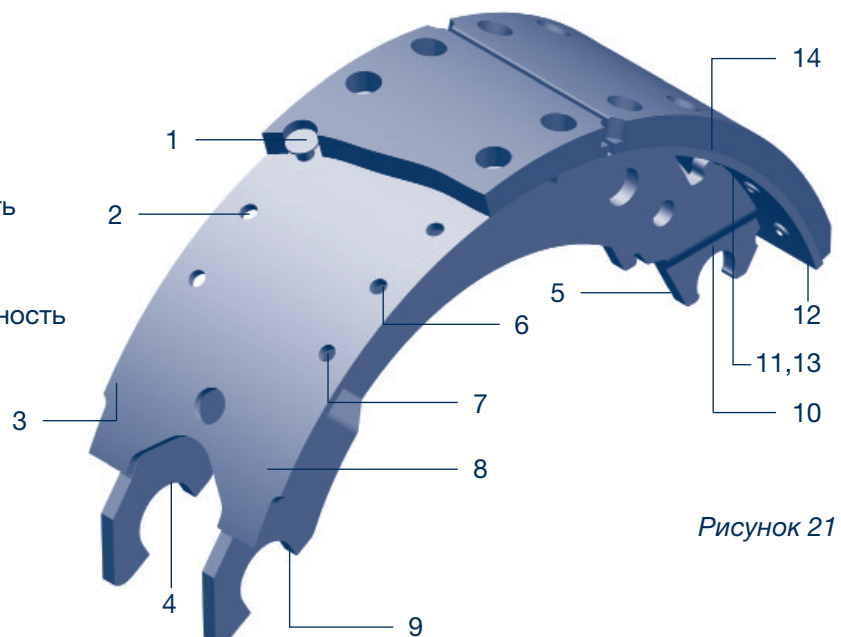


Рисунок 21



Указание по ремонту!

В случае расточенных тормозных барабанов использовать тормозные накладки увеличенного размера.

Тормозные колодки должны плотно прилегать к опорной поверхности, т. е. опорная поверхность не должна быть вогнутой. Тщательно очищать тормозные колодки, например, с помощью пескоструйной обработки или специального шлифовального устройства.

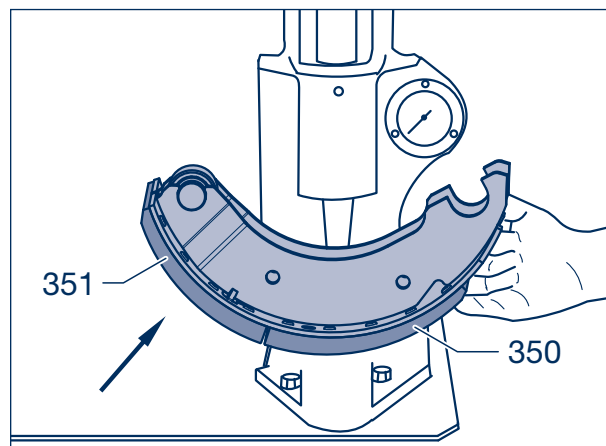


Рисунок 22

- [20] Вставить все заклепки и зафиксировать путем загибания кромок. Закрепить тормозную накладку (350) заклепками с учетом последовательности установки заклепок (рисунок 23).

Серия К (SN 360):

Учесть различную длину тормозных накладок. Короткую тормозную накладку (351, стрелка) устанавливать на стороне ролика.

- ☞ Соблюдать последовательность установки заклепок изнутри наружу.

Давление расклепывания:

21 000 Н (20 000 - 22 000 Н)

Заклепки: полупустотелые заклепки из стали, оцинкованные, 8 x 15 мм, согласно DIN 7338 В

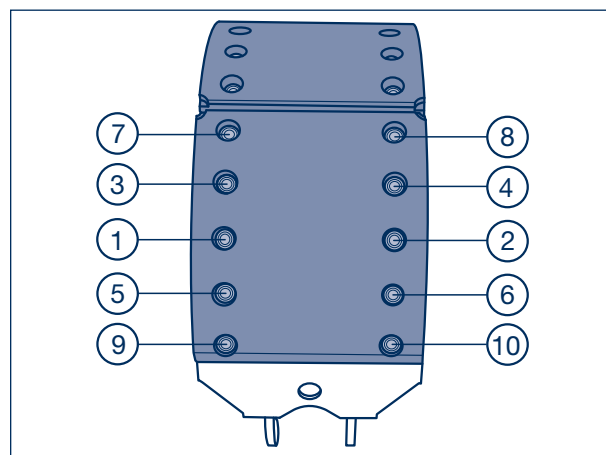


Рисунок 23

7.3 Проверка заклепочного соединения

Рисунок 24; поз. 1:

Длина заклепки правильная, сопротивление смятию и плотность посадки безупречны.

Рисунок 24; поз. 2:

Слишком короткая заклепка, отсутствует сопротивление смятию и неправильная форма замыкающей головки

Рисунок 24; поз. 3:

Слишком длинная заклепка, неподходящая замыкающая головка, образование трещин

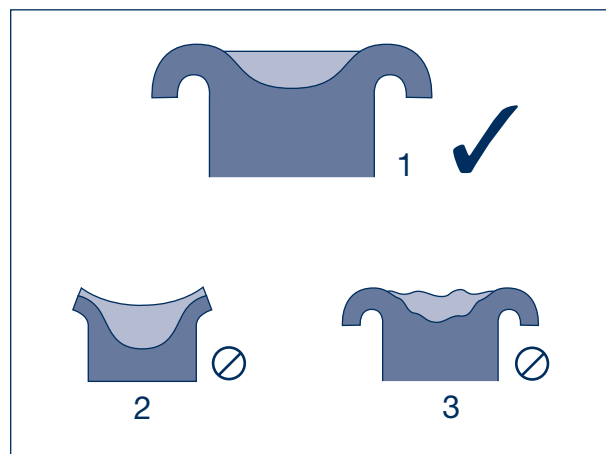


Рисунок 24

7 Замена тормозных накладок

- ☞ Легкое обстукивание молотком позволяет оценить качество заклепочного соединения: Глухой звук свидетельствует о плохо закрепленных накладках. Звонкий звук означает, что заклепочное соединение в порядке.
- ☞ С помощью пластинчатого щупа можно проверить наличие пустого пространства под тормозной накладкой. Зазор больше 0,15 мм, находящийся за первым рядом отверстий для заклепок, может привести к образованию шумов.
- ☞ В заключение следует проверить накладки на наличие трещин. Они могут образоваться возле заклепок и свидетельствуют о неправильном расклепывании.

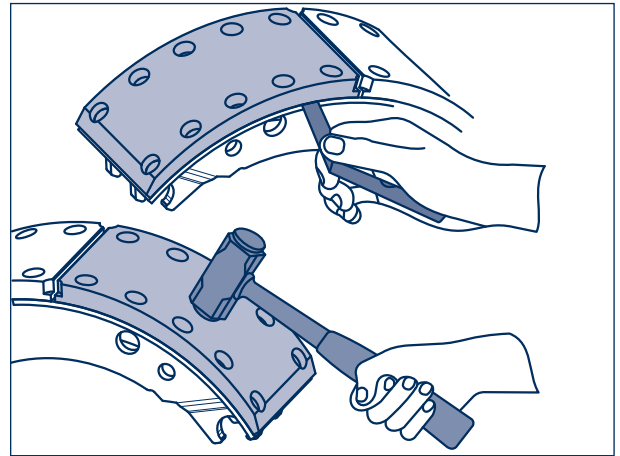


Рисунок 25

☞ Здоровье и меры предосторожности

Тормозная пыль опасна для здоровья, так как содержит большое количество тонкой пыли, способной проникать в лёгкие. Правила техники безопасности предписывают использование вытяжных систем с мощностью всасывания от 40 до 50 м³/ч.

Запрещается демонтировать тормозные механизмы с помощью сжатого воздуха или выполнять их очистку с помощью сухих щеток.

Настоятельно рекомендуется выполнять очистку чистой водой без химических добавок. Чистящие средства могут негативно повлиять на торможение.

7.4 Сборка тормозных колодок

- [21] Проверить ролик (345) на наличие износа, при необходимости заменить. Для этого выбить ось (346).



Указание по ремонту!

При наличии износа заменить ролик с осями и кольцами.

При оси низкорамного грузового автомобиля 10–12 т с тормозом SN 3020, начиная с 2022 года выпуска болты подшипника привариваются к тормозной колодке. Замена ролика невозможна!

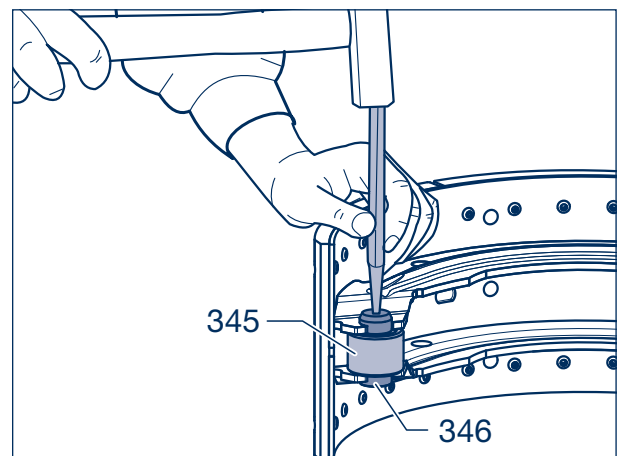


Рисунок 26

- [22] Очистить втулку и смазать ее специальной долговременной смазкой BPW ECO-Li^{Plus} (4 г).
- [23] Установить ролик (345) с двумя кольцами (348) в ребра тормозных накладок.

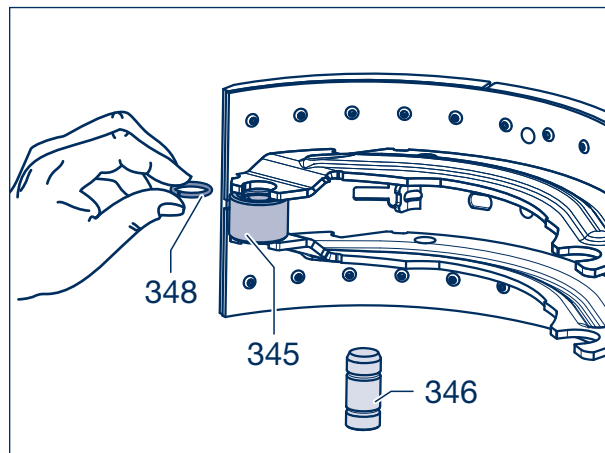


Рисунок 27

- [24] Ось (346) установить стороной с фаской над отверстием ролика и забивать ее до тех пор, пока оба кольца (348) не войдут в пазы оси.

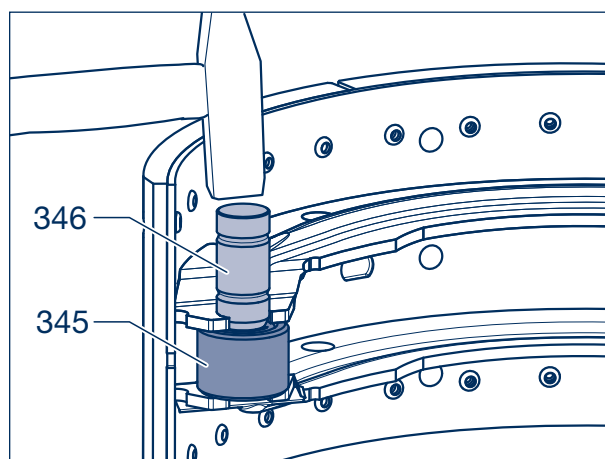


Рисунок 28

7.4.1 Замена датчика износа тормозных накладок

- [25] Вытянуть пружинный зажим (706) из гнезда на датчике износа (702).

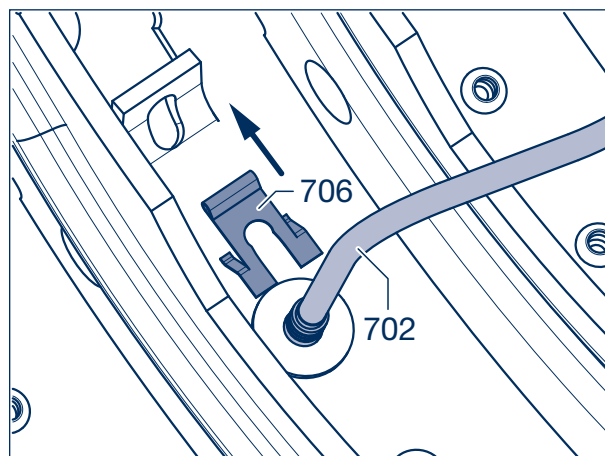


Рисунок 29

7 Замена тормозных накладок

- [26] Снять шайбу (704) и уплотнение (710) с кабеля датчика износа (702) или рассечь кабель и снять датчик с тормозной колодки.
- [27] Очистить поверхность прилегания датчика к тормозной колодке.
- [28] Вставить новый датчик износа (702) в тормозную колодку штекерным разъемом вперед.
- [29] Установить шайбу (704) и уплотнение (710).

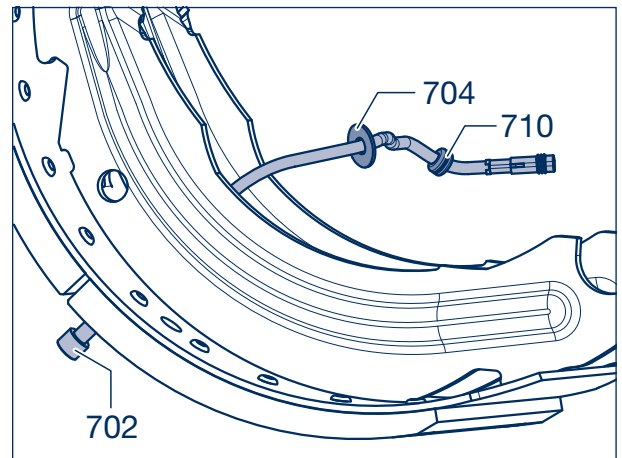


Рисунок 30

- [30] Вставить датчик износа (702) и шайбу (704) в тормозную колодку до упора.
- [31] Вставить новый пружинный зажим (706) в крайнюю борозду (стрелка) и задвинуть его также до упора.



Указание по ремонту!
Следить за плотностью посадки головки датчика!

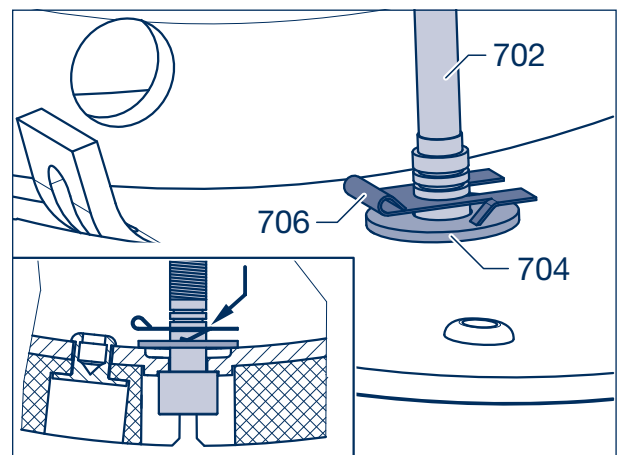


Рисунок 31



Указание по ремонту!
При замене тормозных накладок устанавливать новые возвратные пружины.

Серия H (SN 420):

- [32] Зацепить возвратную пружину (363) за серьги тормозных колодок (330).

Серия N (SN 300):

- [32] Зацепить две возвратные пружины (363) за серьги тормозных колодок (330).

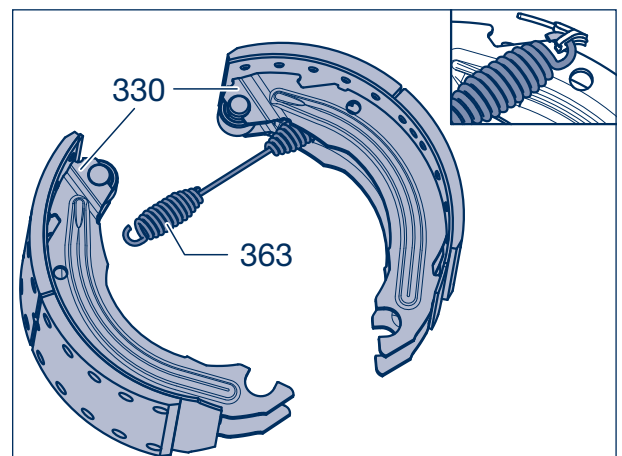


Рисунок 32

Серия К (SN 3620):

- [32] Зацепить обе возвратные пружины (363) за серьги на наружной стороне тормозных колодок (330).

Серия К (SN 3616):

- [32] Зацепить возвратную пружину (363) за серьги на наружной стороне тормозных колодок (по направлению к центру оси), см. рисунок 40 на стр. 61.

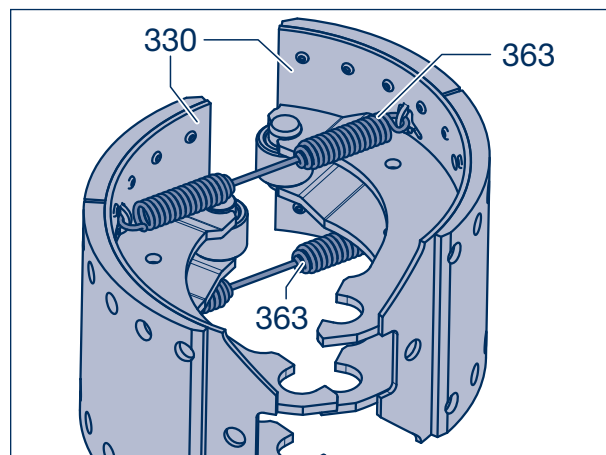


Рисунок 33

- [33] Зацепить стяжные пружины (367, 368 / стрелка) за тормозные колодки (330).

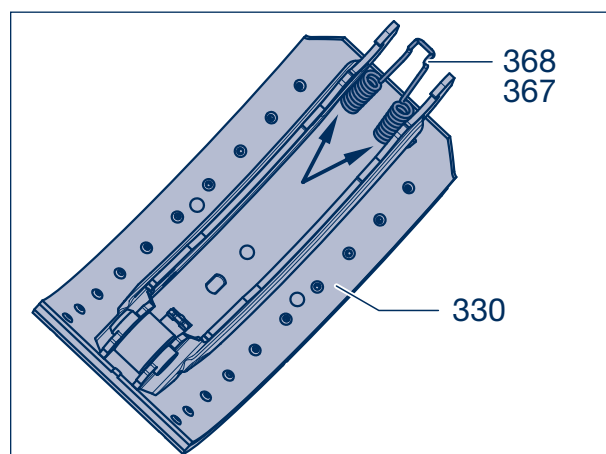


Рисунок 34

 Только при наличии АБС/АПУ

- [34] Проверить датчик (570) на наличие повреждений и его перемещаемость (сила перемещения 100 - 200 Н).
При необходимости смазать зажимную втулку (571) и датчик специальной пластичной смазкой (заменить зажимную втулку). Перед монтажом ступицы задвинуть втулку и датчик до упора. Во время монтажа ступицы ротор (560) отодвинет датчик в правильную позицию.

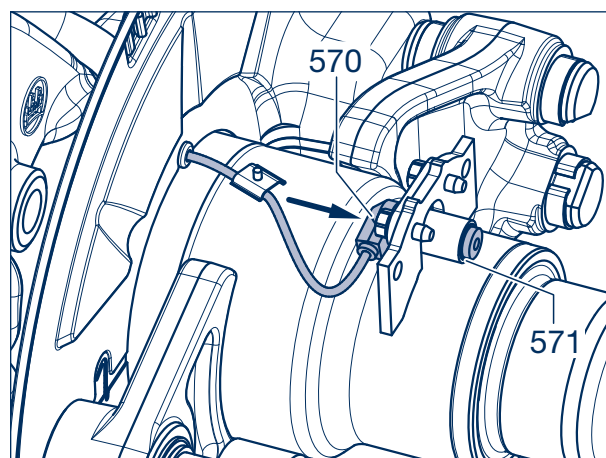


Рисунок 35

7 Замена тормозных накладок

7.5 Монтаж тормозных колодок

- [35] Проверить износ и плотность посадки стопорных колец (325) на опоре тормозного механизма; при необходимости заменить их.



Указание по ремонту!
Стопорные кольца следует заменять самое позднее при замене тормозных накладок.

- [36] Места опоры тормозных колодок (стрелки) смазать специальной долговременной смазкой **ECO-Li^{Plus}**.



Указание по ремонту!
Тормозные колодки с предварительно установленным усилительным фланцем следует монтировать как передние тормозные колодки. (Передние тормозные колодки при торможении прижимаются тормозным барабаном к опоре тормозного механизма).

Вал разжимного кулака, спереди = передняя тормозная колодка, снизу.

Вал разжимного кулака, сзади = передняя тормозная колодка, сверху.

- [37] Установить верхнюю тормозную колодку (330) роликом (345) на S-образный разжимной кулак.

- [38] Легкими ударами молотка зафиксировать тормозную колодку на стопорных кольцах (325).

- [39] Установить нижнюю тормозную колодку (330) и легкими ударами молотка зафиксировать ее на стопорных кольцах (325).

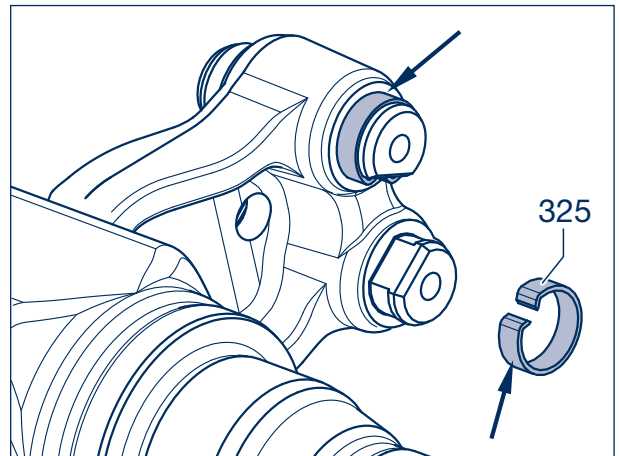


Рисунок 36

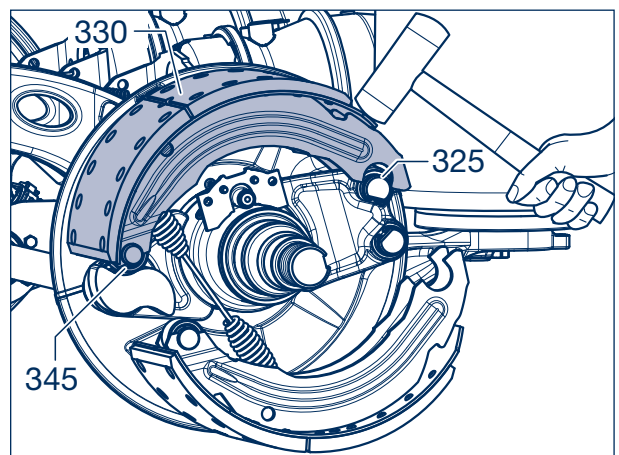


Рисунок 37

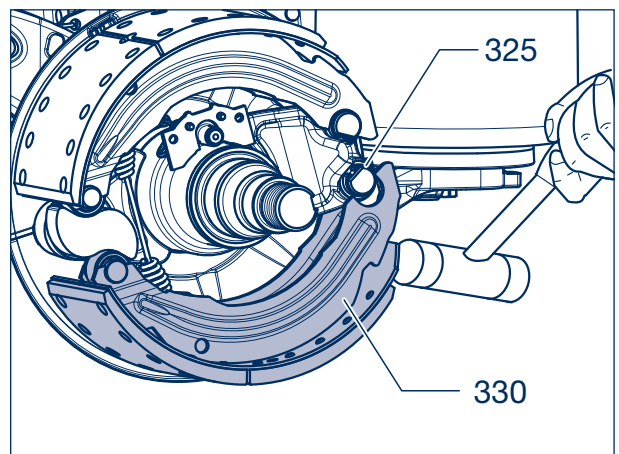


Рисунок 38

- [40] Соединить стяжные пружины (367, 368) с помощью отвертки.

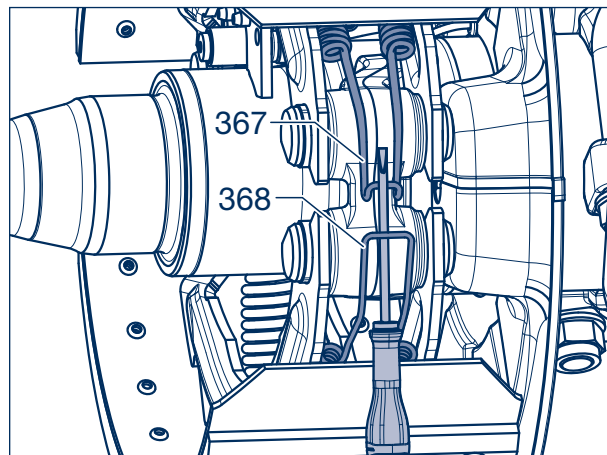


Рисунок 39

Серия К (SN 3616):

Зацепить возвратные пружины (365) с наружной стороны за серьги тормозных колодок и за пластину (366).

Установить пластину (стрелка) в паз цапфы вала разжимного кулака (240, 241).

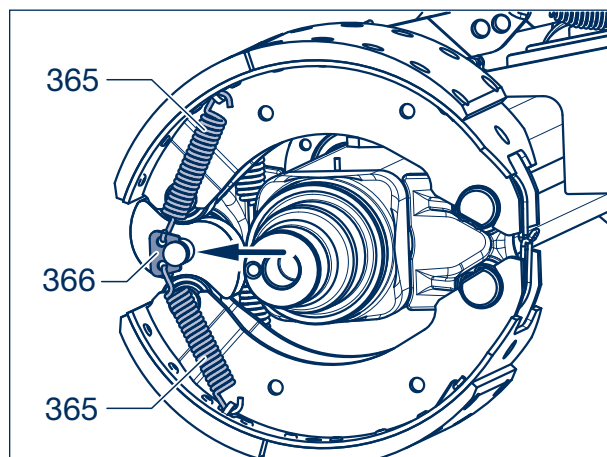


Рисунок 40

Все тормозные механизмы

- [41] Немного раздвинуть тормозной механизм.
- [42] С помощью специального токарного станка обточить начисто тормозные накладки в соответствии с диаметром тормозного барабана, пока не образуется равномерная поверхность износа.



Указание по ремонту!
Новые оригинальные запасные тормозные колодки не требуют обточки тормозных накладок.

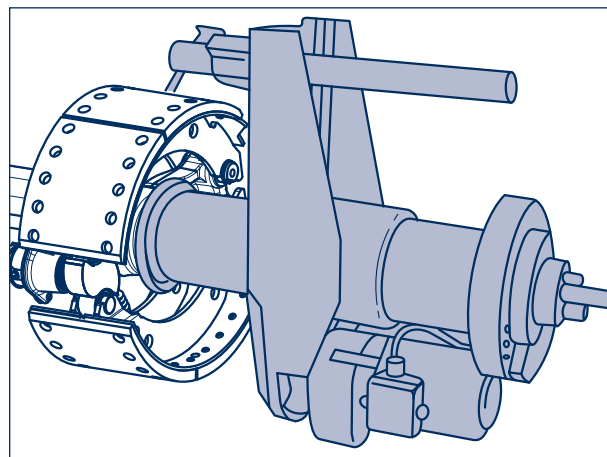


Рисунок 41

7 Замена тормозных накладок

- [43] Проверить состояние тормозного барабана и убедиться, что его толщина удовлетворяет требованиям. Измерить толщину тормозного барабана в случае приближения к кромке износа и заменить его при достижении макс. допустимого износа.

Макс. значения износа и размеры расточки, измерено в месте наибольшего износа:

Тормоз	Ширина колодок (мм)	Макс. размер износа, Ø (мм)	Диаметр расточки (мм)
SN 420	120 / 160	424	423
SN 420	180 / 200 / 220	425,5	424
SN 360	160 / 200	364	363
SN 300	100 / 150 / 200	304	303



Рисунок 42

- [44] При исполнении с усилительным фланцем тормозной накладки вставить уплотнение (710) с держателем датчика (702) в нижний пыльник (502/504).
- [45] Зафиксировать пыльник на опоре тормозного механизма с помощью крепежного винта (510).
- [46] Подвесить пружину растяжения (508, стрелка) и установить ее на верхнем пыльнике.
- [47] Затянуть крепежный винт (510) моментом 43 Нм.
- [48] Закрепить кабель датчика износа (702) на балке оси внутри тормоза с помощью более длинной термостойкой кабельной стяжки (568).
- [49] Соединить кабель адаптера (708) с кабелем датчика износа (702), зафиксировав соединение зажимом (712).
- [50] Закрепить кабель адаптера на балке оси с помощью более короткой кабельной стяжки (569), расположив его как можно ближе к пыльнику (502/504).
- [51] Укоротить кабельную стяжку до необходимой длины.

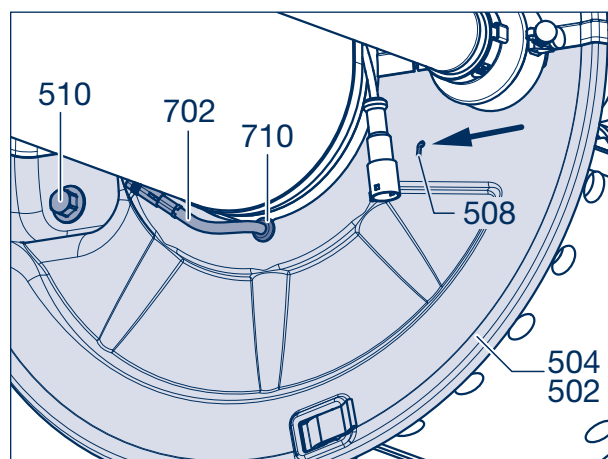


Рисунок 43

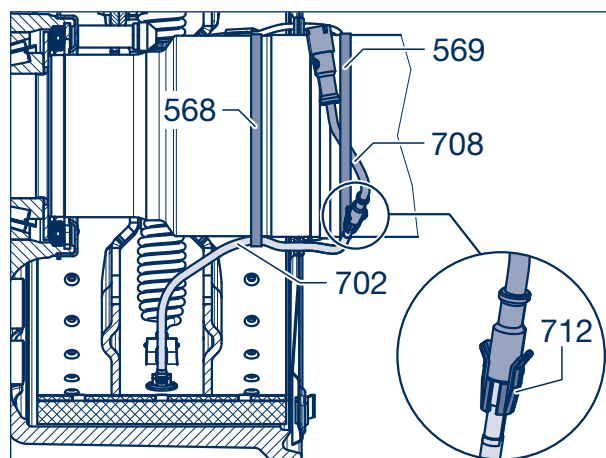


Рисунок 44



Указание по ремонту!

Кабели датчика износа следует закреплять таким образом, чтобы исключить их контакт с тормозными колодками или тормозным барабаном.



Осторожно!

Индикатор износа тормозных накладок не заменяет предписанных проверок фактического состояния фрикционных накладок и тормозного барабана!

7.6 Монтаж ступицы колеса в сборе с тормозным барабаном

- ☞ Ступичная система ECO Plus 2, см. стр. 65.
- ☞ Ступичная система ECO, см. стр. 67.
- ☞ Традиционный ступичный узел, см. стр. 69.

Ступичная система ECO Plus 3 / ECO^{Plus}

- [52] Посадочные места цапфы оси протереть салфеткой из микроволокна (должны иметь металлический блеск, быть сухими и не иметь следов смазки) и нанести **Castrol White T** микрофлисовой щёткой тонким слоем по всей поверхности. После нанесения недопустимо наличие металлических блестящих поверхностей. Castrol White T нельзя разбавлять.
- [53] Установите новое уплотнительное кольцо в канавку упорного кольца (стрелка).
- [54] Выровняйте лапку шайбы (445, стрелка) относительно паза цапфы оси путем поворачивания осевой гайки (446) и слегка прижать ступицу в сборе с тормозным барабаном.
- [55] Задвинуть весь ступичный узел на цапфу оси, при этом не забывать о правильном центрировании.
- [56] Навинтить осевую гайку. С помощью осевой гайки ступица вместе с подшипником и тормозным барабаном задвигается на цапфу оси.

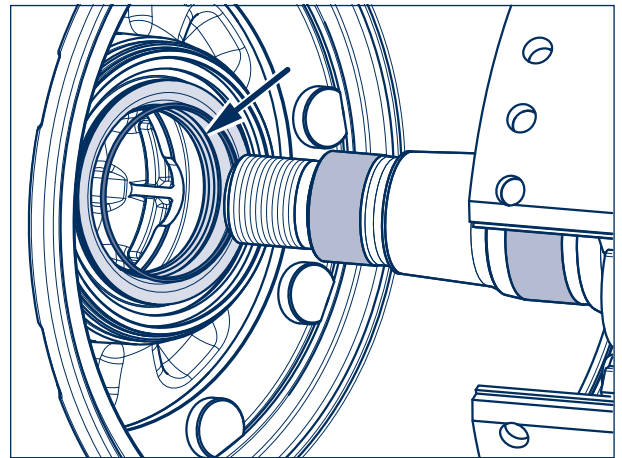


Bild 45

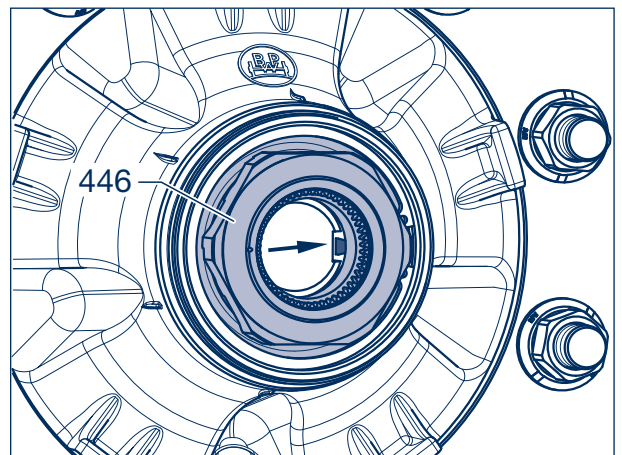


Рисунок 46

- [57] Затягивать осевую гайку и одновременно и непрерывно поворачивать систему ECO с помощью шестигранного ключа. Прежде чем проскочит зубчатое зацепление осевой гайки (сработает ограничитель момента затяжки), нужно сделать несколько оборотов (не использовать ударный гайковерт).

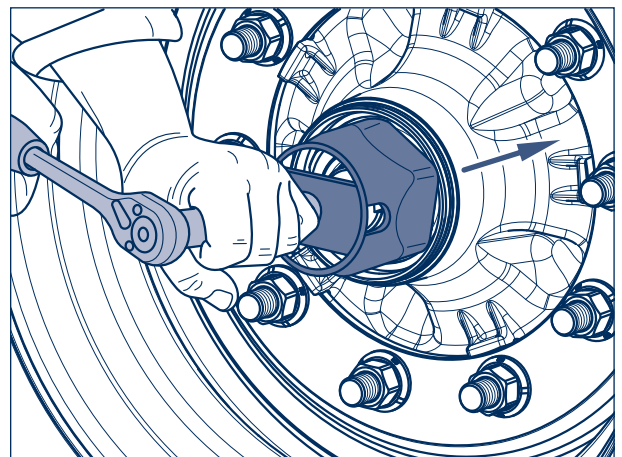


Рисунок 47

7 Замена тормозных накладок

- [58] Вставить стопорный клин (449) в паз между цапфой оси и гайкой (446) (не отвинчивать осевую гайку).
- [59] Пружинное кольцо с отогнутыми концами (448), изготовляемое с апреля 2000 года, завести за отбортовку осевой гайки; кольцо, изготовленное до марта 2000 года, установить на резьбу цапфы оси.

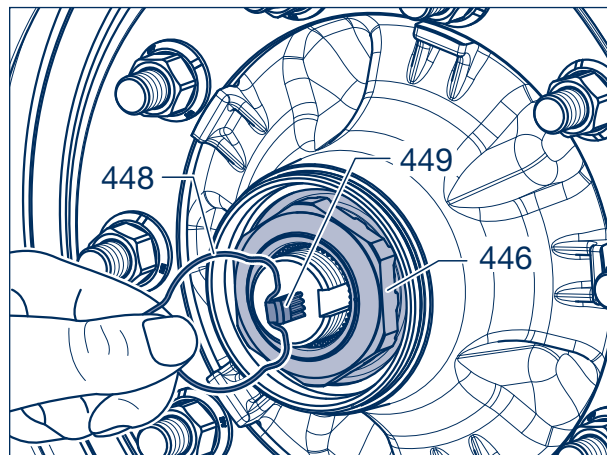


Рисунок 48

- [60] Вставить новое кольцо круглого сечения (459) в паз ступицы колеса (435, стрелка). (На осях со ступичной системой ECO Plus отсутствует кольцо круглого сечения).

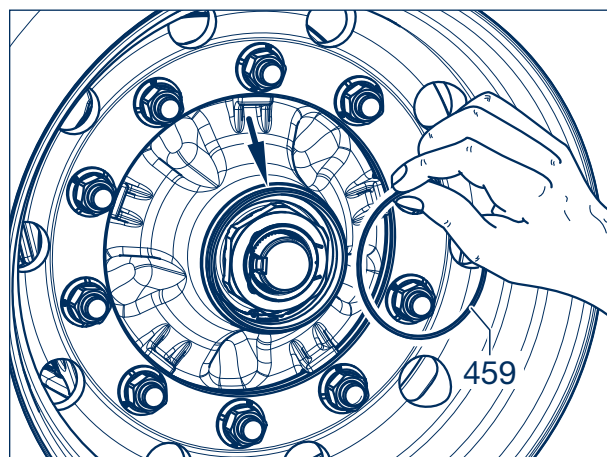



Рисунок 49

- [61] Нанести тонким слоем на колпак ступицы (460) в области опорной поверхности кольца круглого сечения (только на ECO Plus 3) и на резьбу специальную долговременную смазку BPW ECO-Li^{Plus}.
- [62] Навинтить колпак ступицы (460) на ступицу колеса и затянуть с предписанным моментом затяжки.

Моменты затяжки:

ECO Plus 3	Колпак ступицы	Размер 110	350 Нм
ECO Plus	Колпак ступицы	Размер 110	800 Нм

-  **Отрегулировать тормозной механизм.** С помощью шестигранной гайки установить регулировочный рычаг (280) на свободный ход, равный 10 - 12 % от длины плеча рычага. Автоматический регулировочный рычаг устанавливается самостоятельно после задействования рычага тормозного механизма.

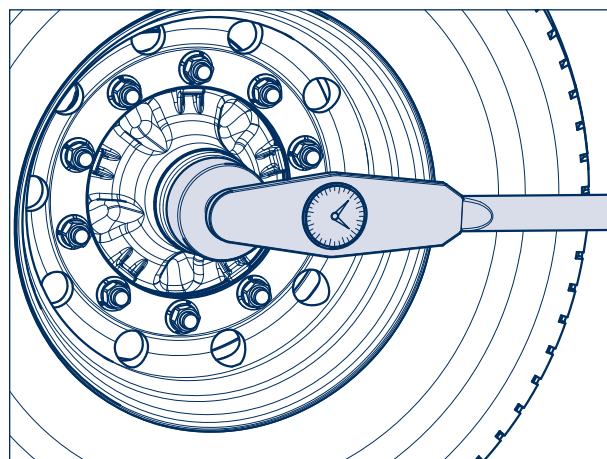


Рисунок 50



Предостережение!

Новые тормозные накладки работают эффективно только после нескольких торможений.

Ступичная система ECO Plus 2:

- [52] Посадочные места цапфы оси протереть салфеткой из микроволокна (должны иметь металлический блеск, быть сухими и не иметь следов смазки) и нанести **Castrol White T** микрофлисовой щёткой тонким слоем по всей поверхности. После нанесения недопустимо наличие металлических блестящих поверхностей. Castrol White T нельзя разбавлять.

Резьбовое отверстие в цапфе оси следует смазать тонким слоем смазки ECO-Li^{Plus}.

**Осторожно!**

Не смазывать большим количеством смазки! Осовой болт должен полностью войти в цапфу оси.

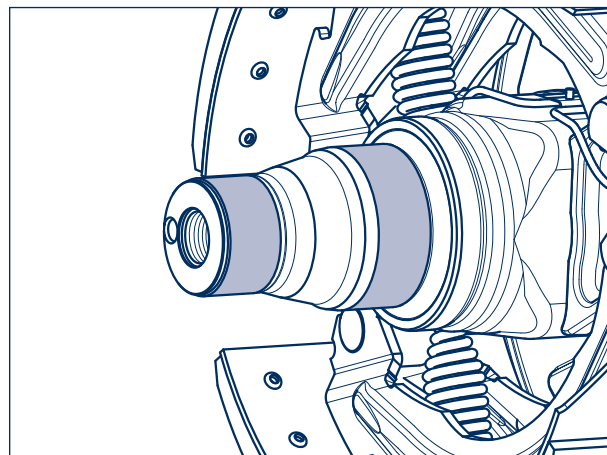


Рисунок 51

- [53] Вставить штифт стопорной зубчатой шайбы (446/1) в отверстие цапфы оси. Поскольку штифт имеет логотип BPW, его положение видно через вырез осевого болта. (446/2).

- [54] Затягивать осевой болт (размер 46) и одновременно непрерывно поворачивать систему ECO Plus 2. Прежде чем проскочит зубчатое зацепление осевого болта (сработает ограничитель момента затяжки), нужно сделать несколько оборотов. (Не отвинчивать осевой болт.)

**Внимание!**

Не использовать ударный гайковерт.

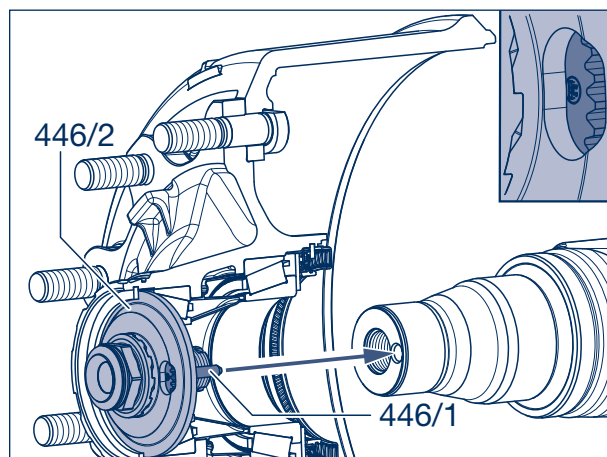


Рисунок 52

- [55] Вставить стопорный клин (449) в вырез осевого болта (446/2) и в зубчатое зацепление стопорной зубчатой шайбы (446/1). (Не отвинчивать осевой болт.)

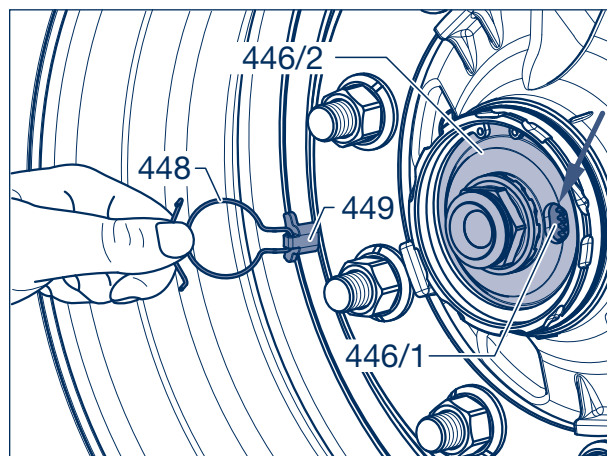


Рисунок 53

7 Замена тормозных накладок

- [56] Установить пружинное кольцо с отогнутыми концами (448) в паз шестигранника осевого болта (446/2).



Указание по ремонту!
Убедиться в правильности установки пружинного кольца с отогнутыми концами в паз осевого болта.

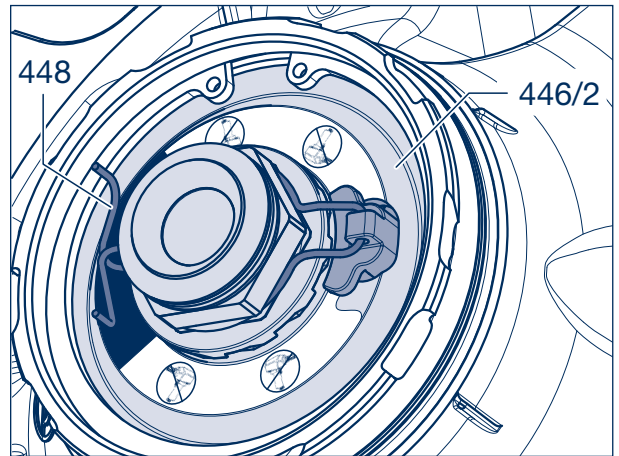


Рисунок 54

- [57] Вставить новое уплотнительное кольцо круглого сечения (459) в паз ступицы колеса (435).
- [58] Смазать колпак (460) на участке байонетного затвора, а также поверхность, к которой будет прилегать уплотнительное кольцо круглого сечения, тонким слоем специальной долговременной смазки BPW ECO-Li^{Plus}.
- [59] Закрепить колпак с помощью ключа для колпаков ступицы с размером зева 120.



Внимание!
Не использовать ударный гайковерт — байонетный затвор.

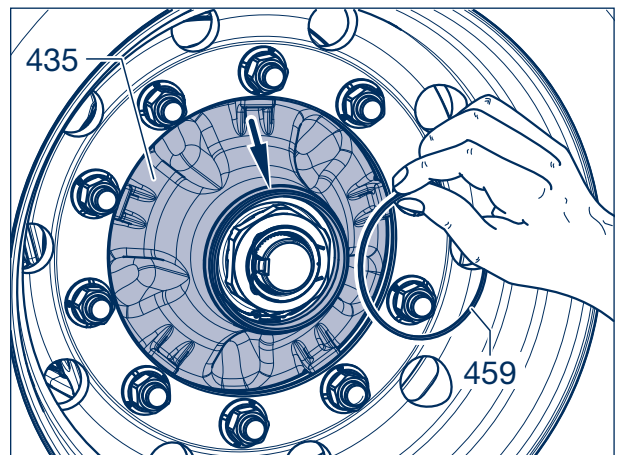



Рисунок 55

- [60] Установить колпак, см. позицию 1. Зафиксировать колпак ступицы: для этого повернуть его прим. на 30° по часовой стрелке и **одновременно прижать в осевом направлении**. Плотная посадка достигается в позиции 2.

-  **Отрегулировать тормозной механизм.** С помощью шестигранной гайки установить регулировочный рычаг (280) на свободный ход, равный 10 - 12 % от длины плеча рычага. Автоматический регулировочный рычаг устанавливается самостоятельно после задействования рычага тормозного механизма.



Предостережение!
Новые тормозные накладки работают эффективно только после нескольких торможений.

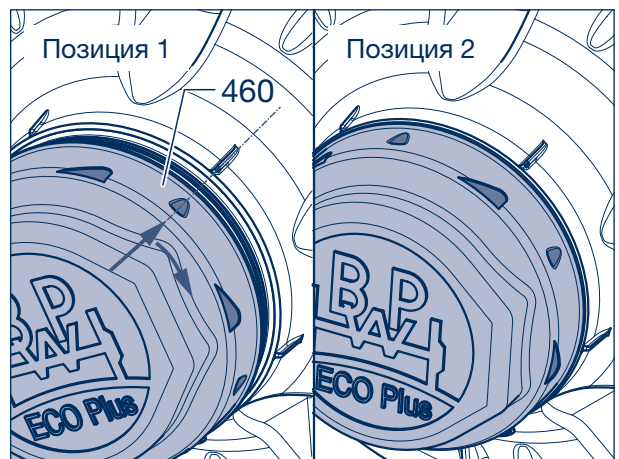


Рисунок 56

Ступичная система ECO:

- [52] Посадочные места цапфы оси протереть салфеткой из микрофибры (должны иметь металлический блеск, быть сухими и не иметь следов смазки) и нанести **Castrol White T** микрофилисовой щёткой тонким слоем по всей поверхности. После нанесения недопустимо наличие металлических блестящих поверхностей. Castrol White T нельзя разбавлять.
- [53] Установите новое уплотнительное кольцо в канавку упорного кольца (стрелка).

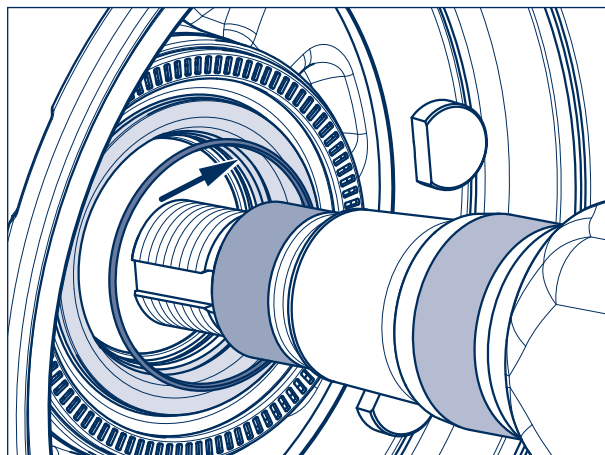


Рисунок 57

- [54] Выровнять лапку шайбы (445, стрелка) относительно паза цапфы оси путем поворачивания осевой гайки (446) и слегка прижать ступицу в сборе с колесом.
- [55] Задвинуть весь узел на цапфу оси, при этом не забывать о правильном центрировании.
- [56] Навинтить осевую гайку. Таким образом ступица полностью задвигается на цапфу оси.

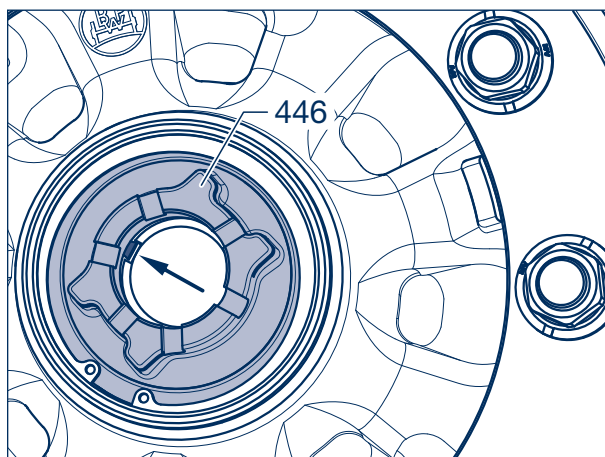



Рисунок 58

- [57] Затягивать осевую гайку (446) с помощью динамометрического ключа и одновременно и непрерывно поворачивать систему ECO. Чтобы достигнуть момента затяжки 150 Н·м, нужно сделать несколько оборотов.

-  При совпадении паза осевой гайки с отверстием цапфы оси сразу вставить стопорный штифт. В противном случае повернуть осевую гайку в обратном направлении до следующей позиции фиксации (менее 15°).

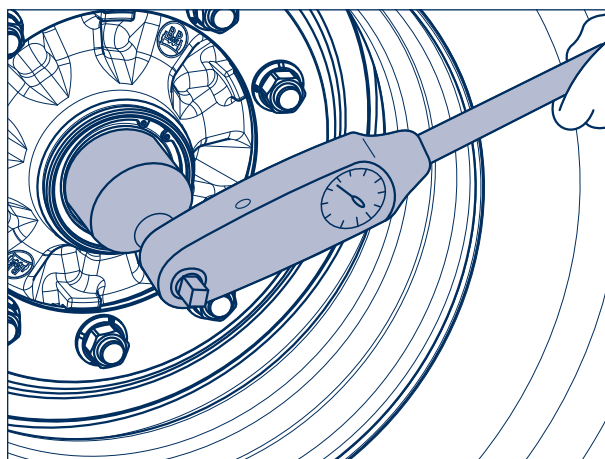


Рисунок 59

7 Замена тормозных накладок

- [58] Установить штифт (447). Пружинное кольцо (448) зацепить отогнутым концом (крючком, см. стрелку) возле штифта и вдавить в паз осевой гайки (446).

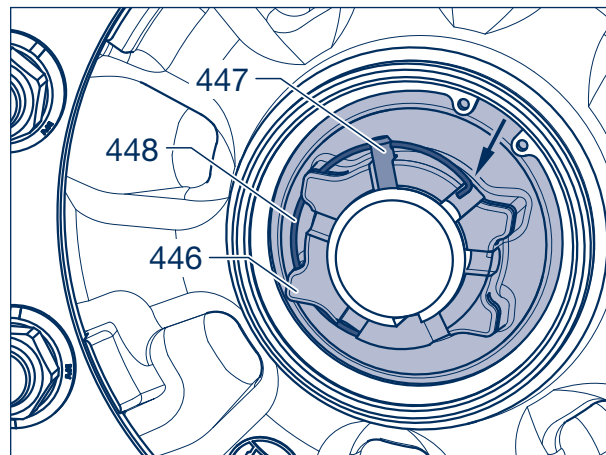



Рисунок 60

- [59] Смазать резьбу колпак ступицы (460) специальной долговременной смазкой BPW ECO-Li^{Plus}.

- [60] Навернуть колпак на ступицу.
Момент затяжки: 800 Н·м.

-  **Отрегулировать тормозной механизм.**
С помощью шестигранной гайки установить ручной регулировочный рычаг (280) на свободный ход, равный 10 - 12 % от длины плеча рычага тормозного механизма. Установить автоматический регулировочный рычаг ECO-Master так, как описано на стр. 126.

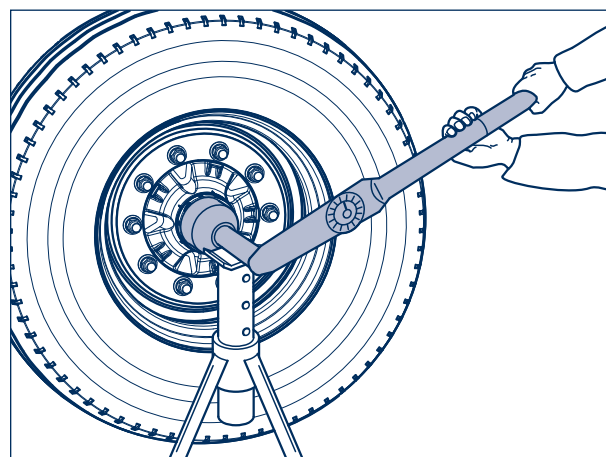


Рисунок 61



Предостережение!

Новые тормозные накладки работают эффективно только после нескольких торможений.

Традиционный ступичный узел:

- [52] Очистить места посадки подшипников на цапфе оси (должны быть с металлическим блеском, сухими и без смазки).

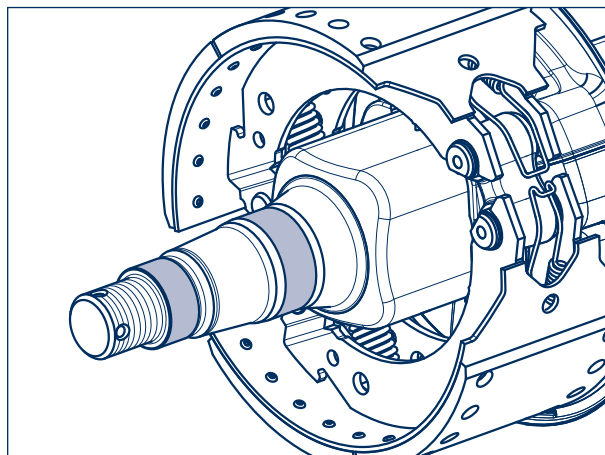


Рисунок 62

- [53] Серия Н / К:
Задвинуть упорное кольцо (420) и новые уплотнительные кольца (422, 423) на цапфу оси.

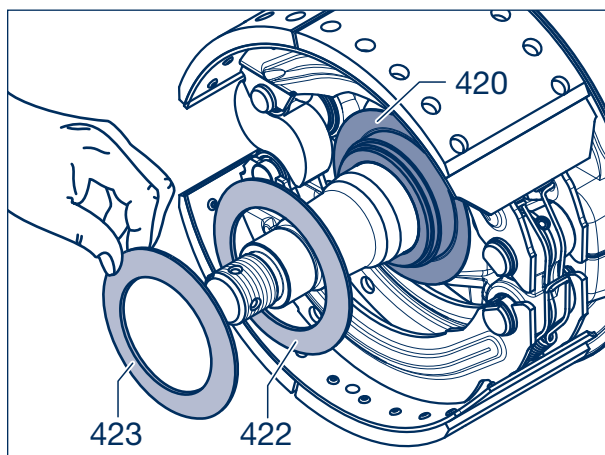


Рисунок 63

- Серия N:
Задвинуть упорное кольцо (420) и сальник (422), закрытой стороной к упорному кольцу, на цапфу оси.

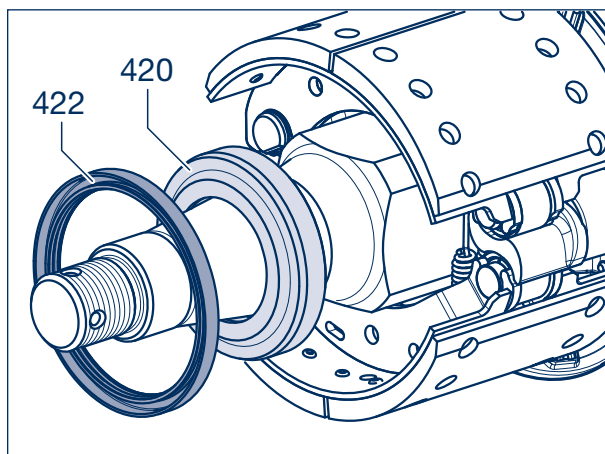


Рисунок 64

7 Замена тормозных накладок



Указание по ремонту!

Не перепутать сепараторы и наружные кольца подшипников.

- [54] Тщательно очистить и проверить конический роликоподшипник (430).
- [55] Нагреть внутреннее кольцо подшипника (с роликами и сепаратором) соответствующим образом прим. до 80 °С и задвинуть его до упора на упорное кольцо (420).
Заполнить свободное пространство между коническими роликами и сепаратором специальной долговременной смазкой BPW ECO-Li^{Plus}. Учесть общее количество смазки, см. стр. 35.
- [56] Оставшееся количество смазки нанести на наружное кольцо подшипника.
- [57] Задвинуть собранную ступицу с тормозным барабаном, при этом не забывать о правильном центрировании. Во время монтажа ступицы ротор (560) отодвинет датчик АБС (570) в правильную позицию. Поэтому не перекашивать ступицу.
- [58] Вставить наружный конический роликоподшипник (441).

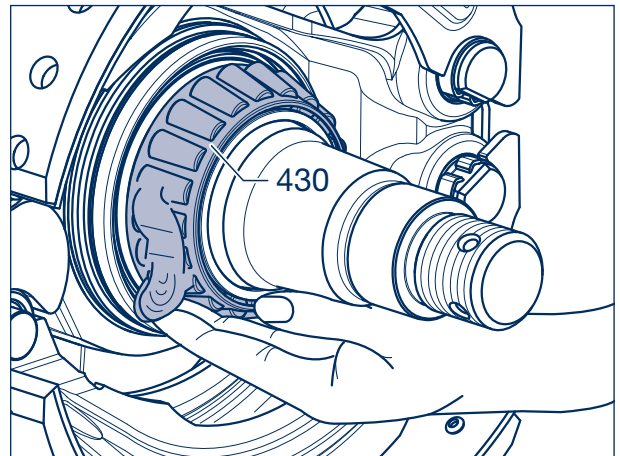


Рисунок 65

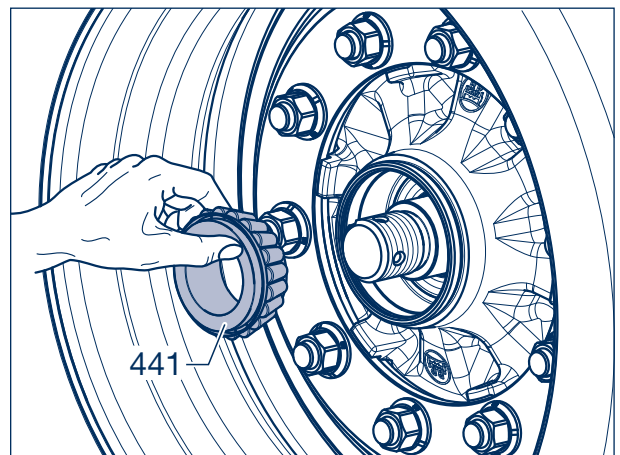


Рисунок 66



Указание по ремонту!

С января 1995 цапфы осей BPW были переведены на ECO.

Отличие от традиционной цапфы заключается в наличии паза в области резьбы (стрелка).

Для установки традиционной ступицы на ECO-цапфу применяется модифицированная осевая гайка (446) и дополнительная шайба (445).

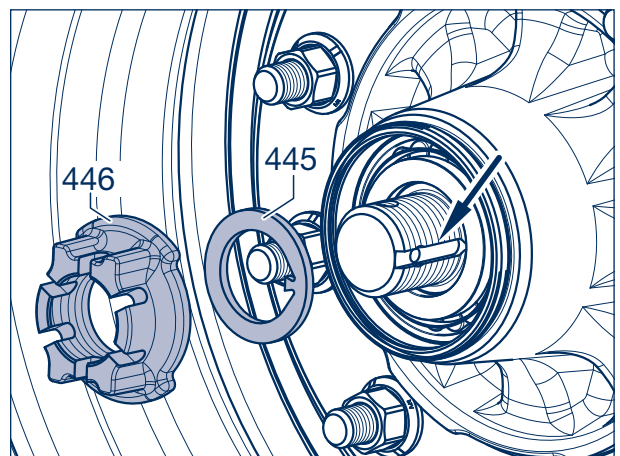


Рисунок 67

- [59] Навинтить осевую гайку (446) и затягивать ее с помощью динамометрического ключа при одно-временном и непрерывном поворачивании ступицы колеса (435). Чтобы достигнуть момента затяжки, нужно сделать несколько оборотов.

Моменты затяжки:

колпак формы BPW (овальная):
 нагрузка на ось до 5,5 т 70 Н·м
 нагрузка на ось от 6 т до 18 т 150 Н·м

колпак шестигранной формы:
 нагрузка на ось от 16 т до 30 т 350 Н·м

Затягивать осевую гайку с помощью обычного ключа для осевых гаек (бортовой инструмент), пока ступица не начнет слегка притормаживать.

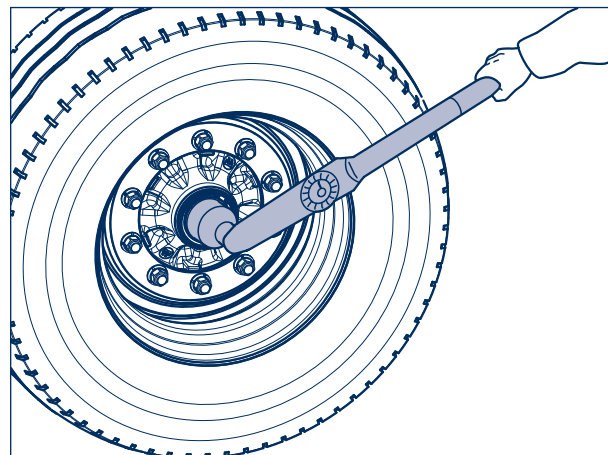


Рисунок 68

- [60] При совпадении паза осевой гайки с отверстием цапфы оси сразу вставить стопорный штифт. В противном случае повернуть осевую гайку в обратном направлении до следующей позиции фиксации (менее 30°).

- [61] Зафиксировать осевую гайку (446) шплинтом (447).

☞ На осях с нагрузкой 16-18 т. с колпаком формы BPW (овальная), необходимо установить в паз ступицы кольцо круглого сечения.

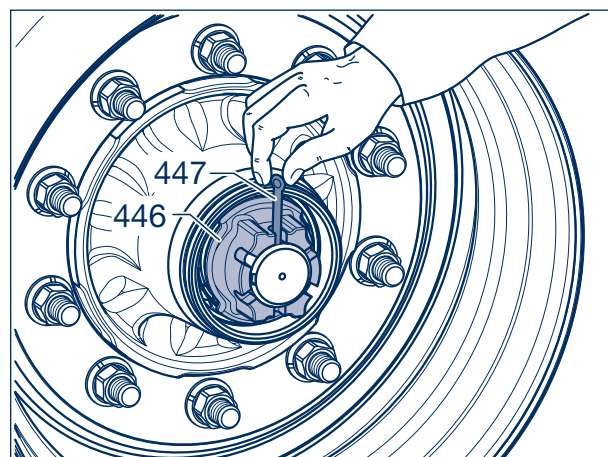


Рисунок 69

- [62] Заполнить колпак (460) специальной долговременной смазкой BPW ECO-Li^{Plus}.

☞ Учесть количество смазки, см. стр. 35.

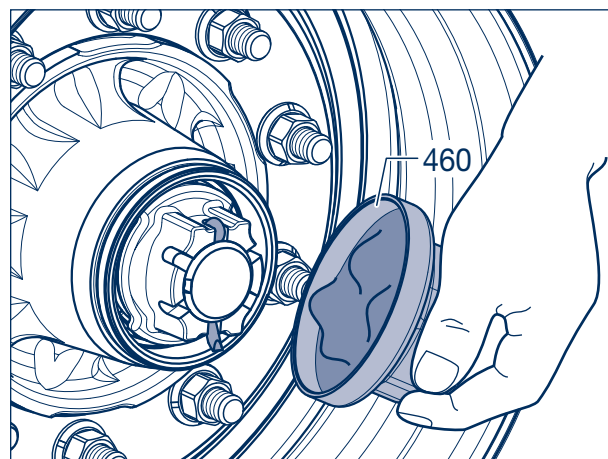


Рисунок 70

7 Замена тормозных накладок

[63] Смазать резьбу колпака (460) специальной долго-временной смазкой BPW ECO-Li^{Plus} и навернуть его.

Моменты затяжки для колпаков ступицы:

Шаг резьбы 2 мм (овальная форма)


Стальной колпак (внутренняя резьба) 500 Н·м

Стальной колпак (внешняя резьба) 800 Н·м

Алюминиевый колпак ступицы 350 Н·м

Шаг резьбы 3 мм

Стальной колпак (8-гранный) 700 Н·м

 **Отрегулировать тормозной механизм.**
С помощью шестигранной гайки установить регулировочный рычаг (280) на свободный ход, равный 10 - 12 % от длины плеча рычага.
Автоматический регулировочный рычаг устанавливается самостоятельно после задействования рычага тормозного механизма.

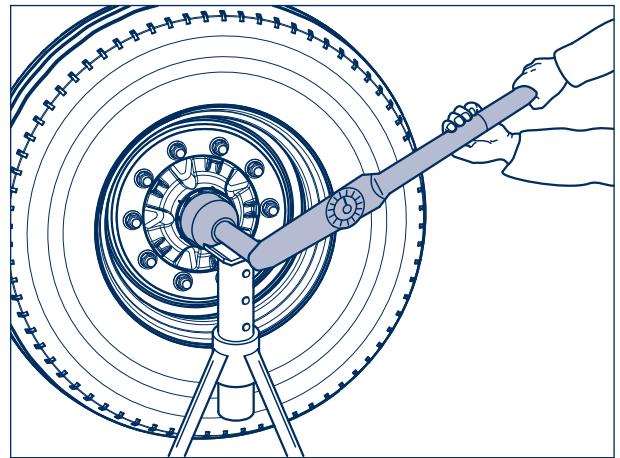


Рисунок 71



Предостережение!

Новые тормозные накладки работают эффективно только после нескольких торможений.

7.7 Переоборудование на тормозной механизм с разъемным роликом (BPW 95)

Старые модели тормозов следует переоборудовать с учетом новых технических решений.

Повышенная безопасность

Короткое время срабатывания и хорошее торможение на протяжении всего срока службы тормозных накладок благодаря тормозным роликам, смазанным на весь срок службы.

Меньшая масса

Оптимизированная по массе новая конструкция с малым количеством изнашивающихся частей.

Простая замена тормозных накладок

Быстрая и простая замена тормозных накладок

Стяжные пружины

Стяжные пружины обеспечивают плотность посадки тормозных колодок на стопорных кольцах (С-образных скобах).

Возвратные пружины

Возвратная пружина зацепляется за серьги тормозных колодок.

Одинаковые тормозные колодки на всех осях соответствующей серии.

Технические характеристики тормозного механизма не изменяются. Следовательно существующие протоколы проверки ЕС продолжают действовать.

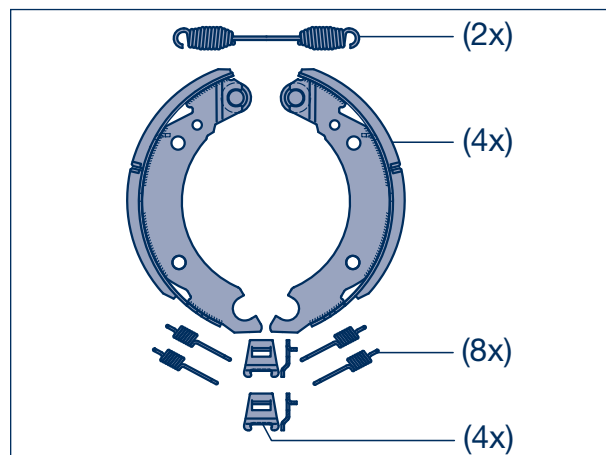


Рисунок 72

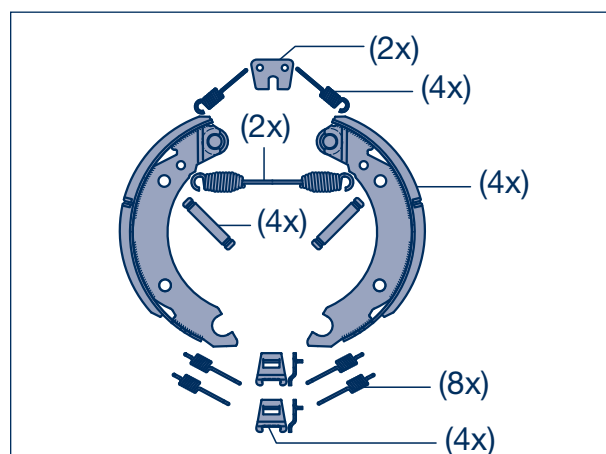


Рисунок 73

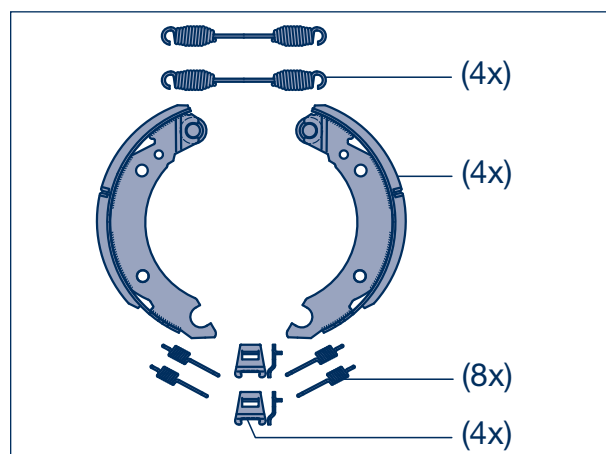


Рисунок 74

8 Демонтаж и монтаж ступичной системы

8.1 Ступичная система ECO Plus 3



Примечание!

При открывании ступичной системы ECO Plus 3 до завершения гарантийного срока (см. гарантийную документацию к системе ECO Plus) гарантия на систему ECO Plus аннулируется.

- [1] Демонтаж и монтаж системы ECO Plus 3, см. часть 7.
- [2] Для демонтажа наружного конического роликоподшипника (441) снять стопорное кольцо (438) вместе с осевой гайкой (446) со ступицы (435).

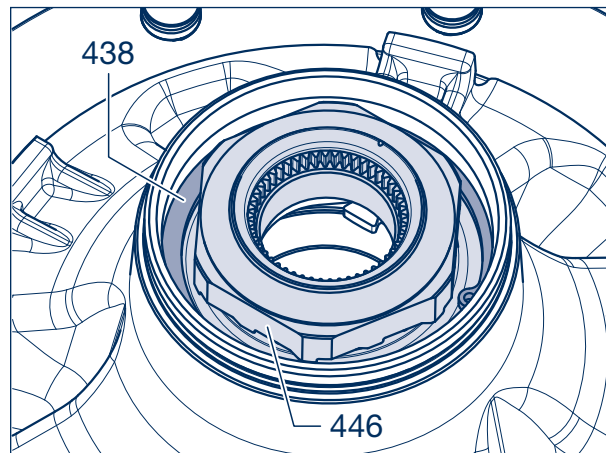


Рисунок 1

- [3] Извлечь шайбу (445) и конический роликоподшипник (441).



Указание по ремонту!

Пометить ступицы и подшипники, чтобы не перепутать их во время монтажа. Проследить за тем, чтобы внутренние кольца подшипников с роликами вставлялись в те же ступицы.

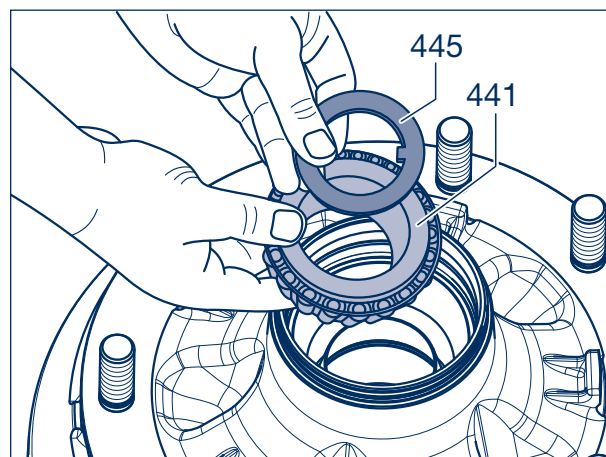


Рисунок 2

- [4] Приподнять ротор (560) со ступицы колеса (435). При этом нельзя повредить место установки ступицы колеса.

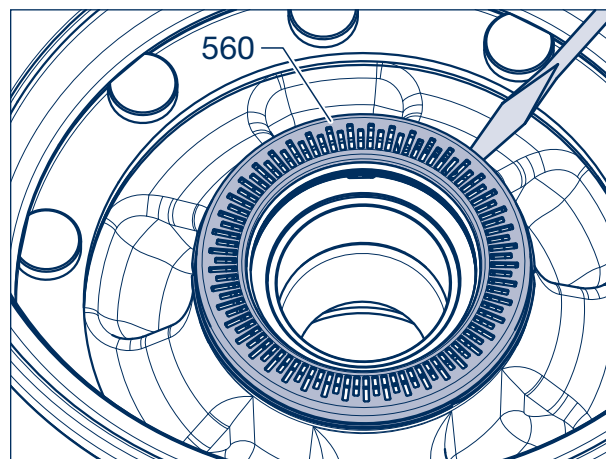


Рисунок 3

- ☞ Для снятия полюсного колеса с малым диаметром тормозного барабана необходимо сначала отделить ступицу колеса от тормозного барабана, выбив болты крепления колеса (см. шаг [10]).

Вставить две отвертки (12 мм) в боковые симметрично расположенные ступенчатые отверстия на роторе (560) и приподнять ротор с места крепления ступицы колеса движениями вверх и вниз. При этом отвертки необходимо несколько раз переставлять по периметру ротора. Используйте ступенчатый контур ступицы.



Указание по ремонту!
Во время демонтажа не деформировать и не повреждать ротор.

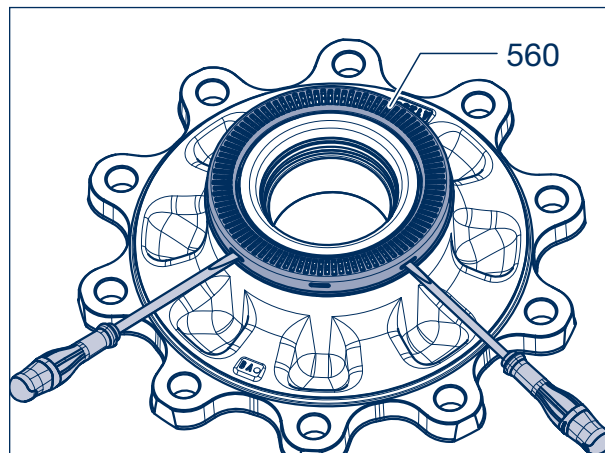


Рисунок 4

- [5] Для демонтажа внутреннего конического роликоподшипника (430) снять стопорное кольцо (437) со ступицы (435).

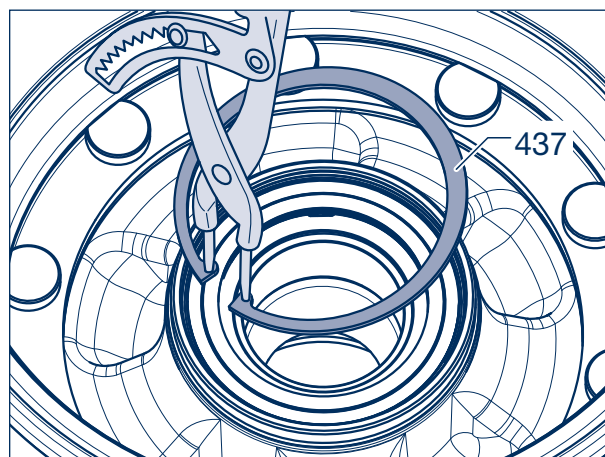


Рисунок 5

- [6] Отсоединить радиальный сальник (422) от кольца подшипника с помощью отвертки.

- [7] Извлечь радиальный сальник (422).

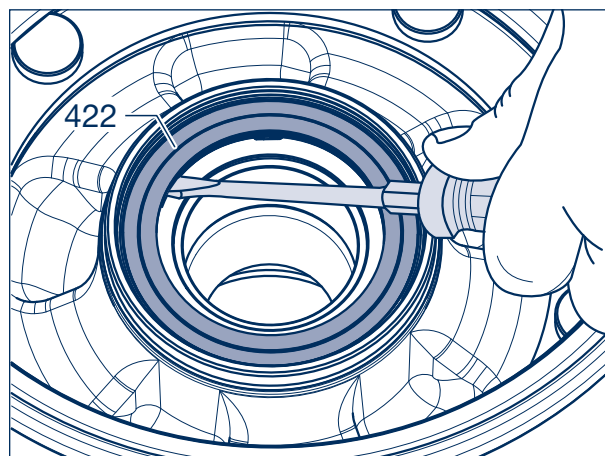


Рисунок 6

8 Демонтаж и монтаж ступичной системы

10 - 12 t ECO Plus 3

Извлечь упорное кольцо (421) с уплотнительным кольцом вала (422) и уплотнительным кольцом круглого сечения (424).

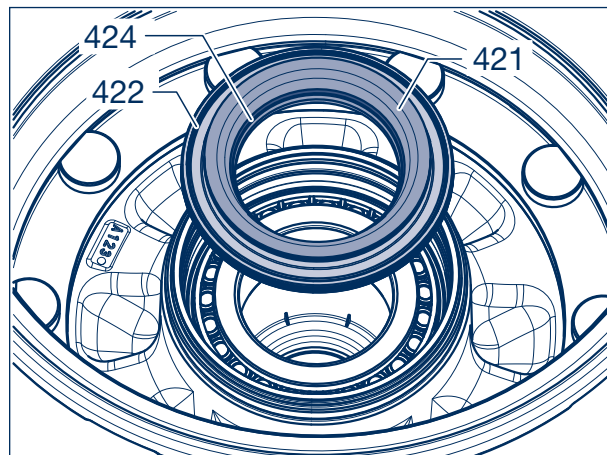


Рисунок 7

[8] Извлечь внутренний конический роликоподшипник (430).

[9] Тщательно очистить оба конических роликоподшипника (430, 441) и проверить на наличие износа; при необходимости заменить.

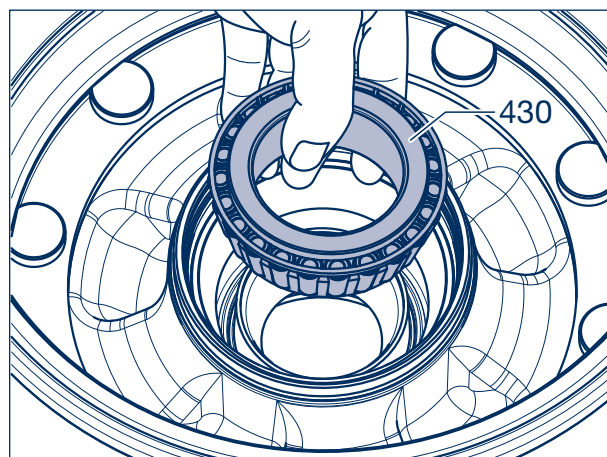


Рисунок 8



Примечание:

Если требуется замена вкладышей подшипников, рекомендуется демонтировать тормозной барабан (380).

[10] Выбить болты крепления колеса (472) из демонтированной ступицы в сборе с тормозным барабаном (не повредить резьбу болтов).

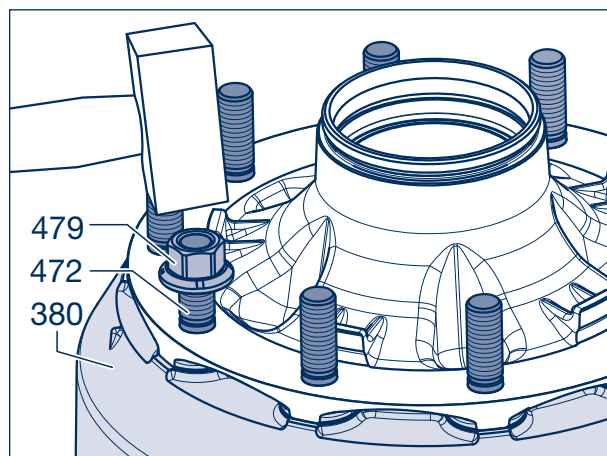


Рисунок 9

- [11] Извлечь картридж для смазки (432) из полости подшипникового узла.

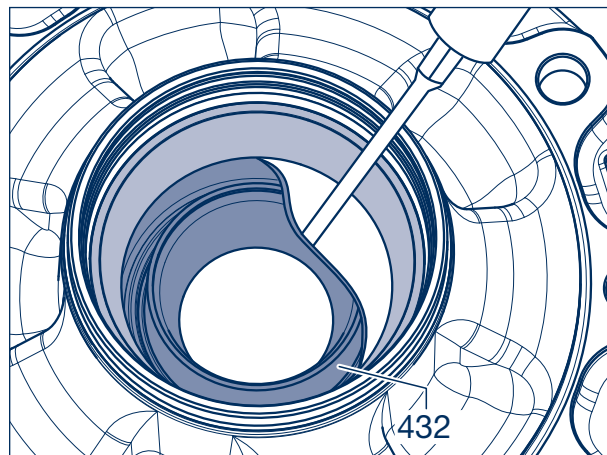


Рисунок 10

- [12] Извлечь картридж для смазки (432) из ступицы (435).

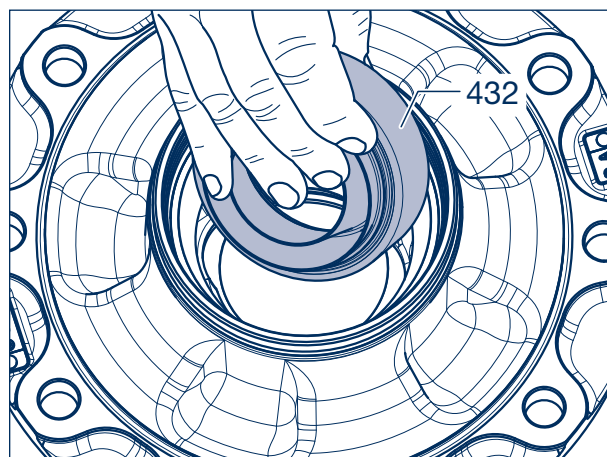


Рисунок 11

- [13] Выбить наружные кольца подшипников из ступицы (435).

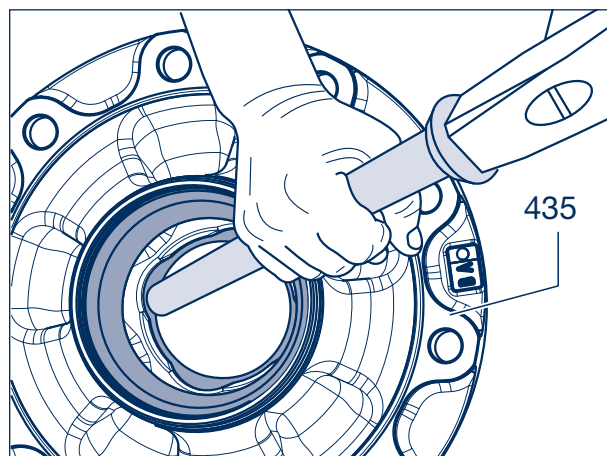


Рисунок 12

8 Демонтаж и монтаж ступичной системы

- [14] Отцентрировать новые наружные кольца подшипников и вставить в ступицу (435), затем смонтировать их с помощью пресса (мин. 6 т) и запрессовывающих инструментов BPW 15.011.20052 и 15.013.20052.



Указание по ремонту!
Убедиться в правильности посадки вкладышей подшипников в ступице.

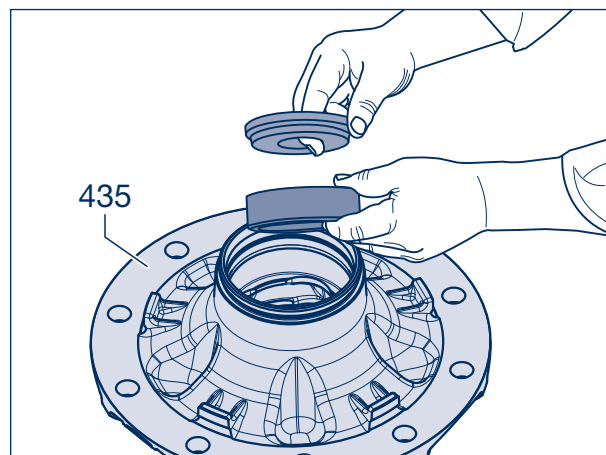


Рисунок 13

- [15] Вставить уплотнение (432/промежуточная деталь) между установленными наружными кольцами подшипников.

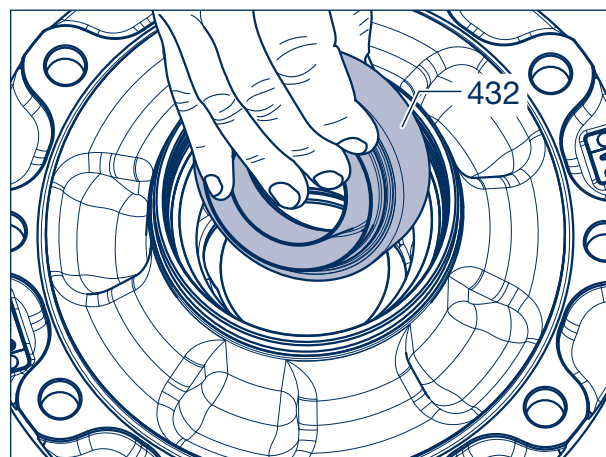


Рисунок 14

- [16] Смазать оба конических роликоподшипника специальной долговременной смазкой BPW ECO-Li^{Plus}. Учесть общее количество смазки (конический роликоподшипник 33318 - 170 г и 33213 - 120 г).



Примечание!
Подшипники рекомендуется смазывать с помощью приспособлений для смазывания BPW 99.00.000.9.55.

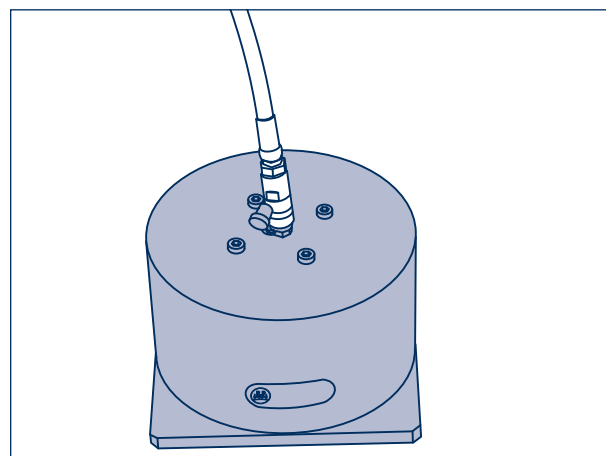


Рисунок 15

- [17] Вставить внутренний конический роликоподшипник (430) в ступицу колеса (435).



Указание по ремонту!

Не перепутать сепараторы и наружные кольца подшипников.

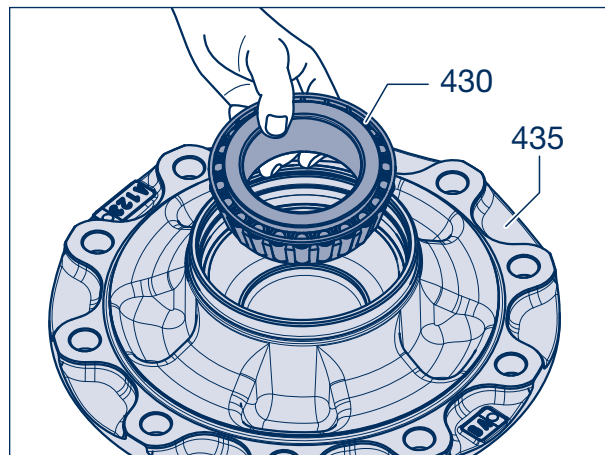


Рисунок 16

10 - 12 t ECO Plus 3

- [18] Надеть новое уплотнительное кольцо вала (422) до прилегания к упорному кольцу (421).

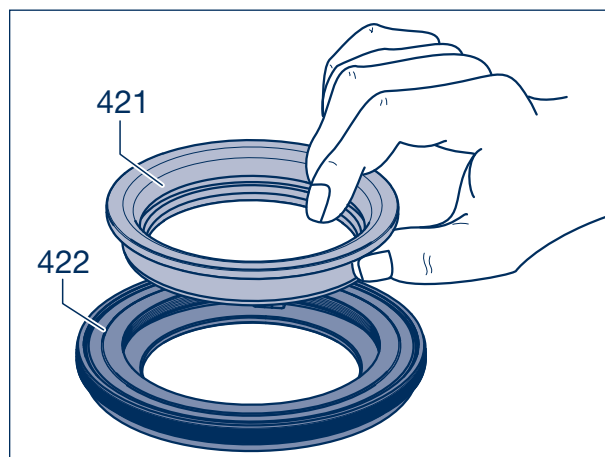


Рисунок 17

- [19] Вставить новое уплотнительное кольцо круглого сечения (424) в паз упорного кольца (421).

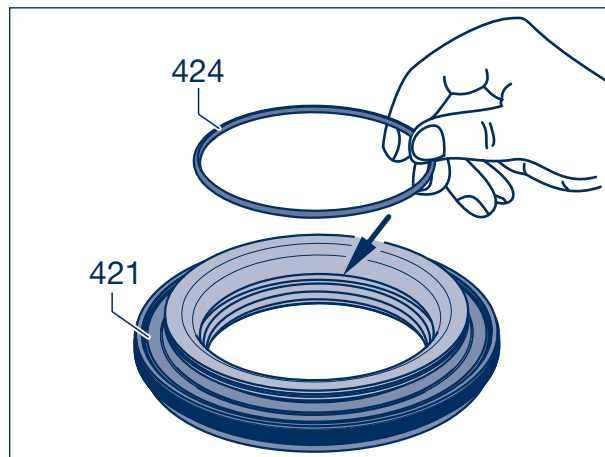


Рисунок 18

8 Демонтаж и монтаж ступичной системы

- [20] Установить сальник (422) в ступицу (435), при этом 3 крючка сальника должны быть направлены к подшипнику (430).

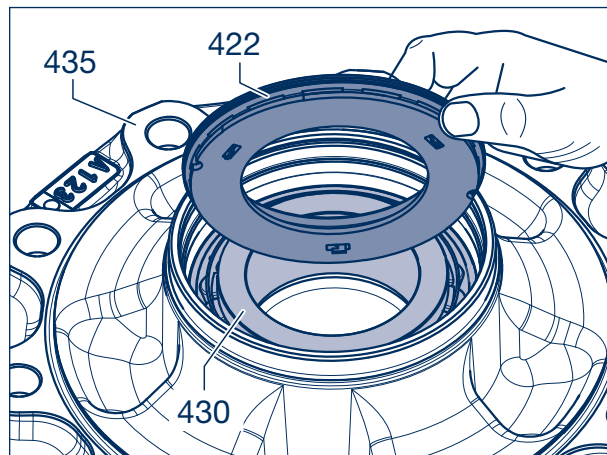


Рисунок 19

- [21] Положить колпак ступицы (460) на сальник (422) и несильно бить по нему молотком, пока сальник не будет прилегать к подшипнику.

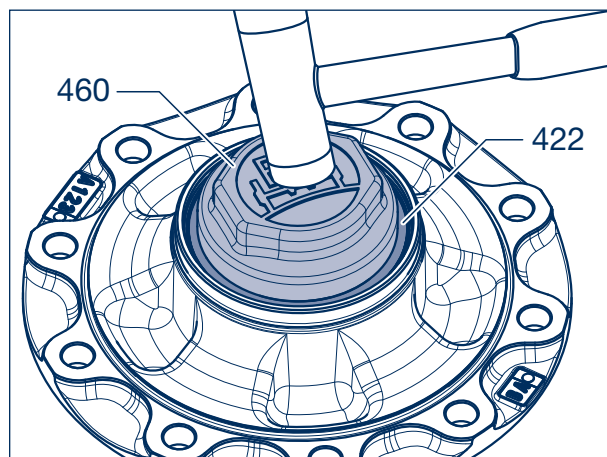


Рисунок 20

- [22] Вставить стопорное кольцо (437) в паз ступицы колеса (435).

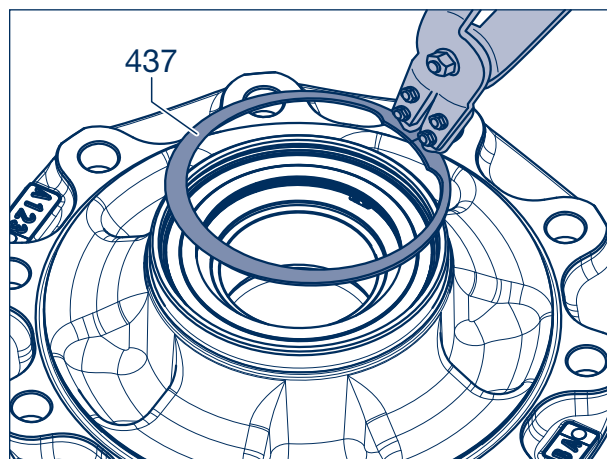


Рисунок 21

- [23] Поставить тормозной барабан (380) на ступицу (435). Вставить болты крепления колеса (472) как можно глубже в ступицу.



Указание по ремонту!

Проследить за правильным положением болтов в тормозном барабане.

Перед монтажом тормозного барабана удалить антикоррозионное средство (при наличии).

- [24] При этом плоская часть головки болта должна прилегать к буртику тормозного барабана (защита от прокручивания).

- [25] Вбить болты до упора.

- [26] Опорную поверхность кольца АБС (560) очистить от загрязнений, остатков краски и т.д.

- [27] Вложить новый ротор и прижать с помощью монтажного инструмента (BPW № 16.038.22953) до упора.

BPW №:

16.038.22953	ECO Plus 3	8 - 9 t
16.050.22953	ECO Plus 3	10 - 12 t

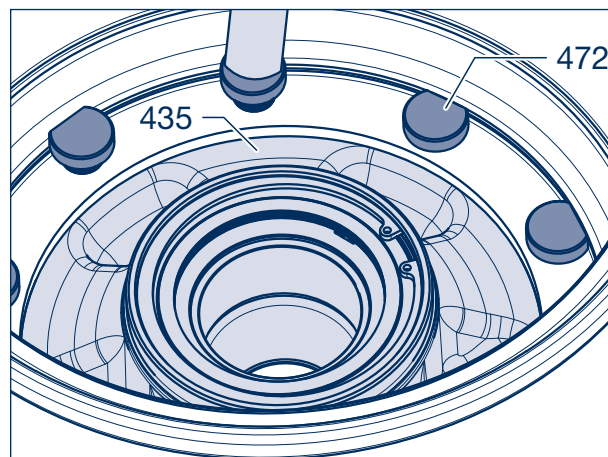


Рисунок 22

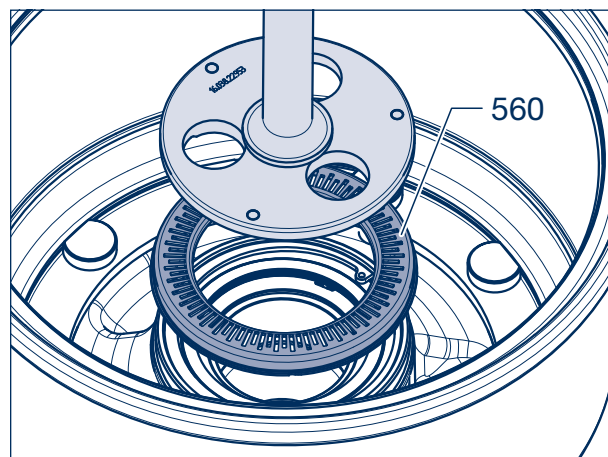


Рисунок 23

- [28] Вставить наружный конический роликоподшипник (441) в ступицу колеса (435).

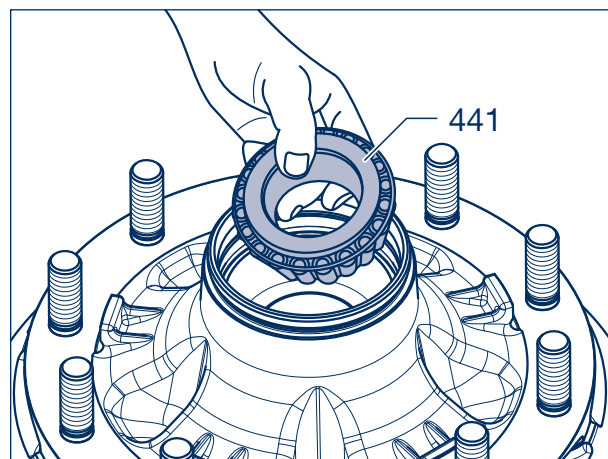


Рисунок 24

8 Демонтаж и монтаж ступичной системы

- [29] Установить шайбу (445) с выгравированной надписью (BPW и номер изделия) на конический роликоподшипник (441).

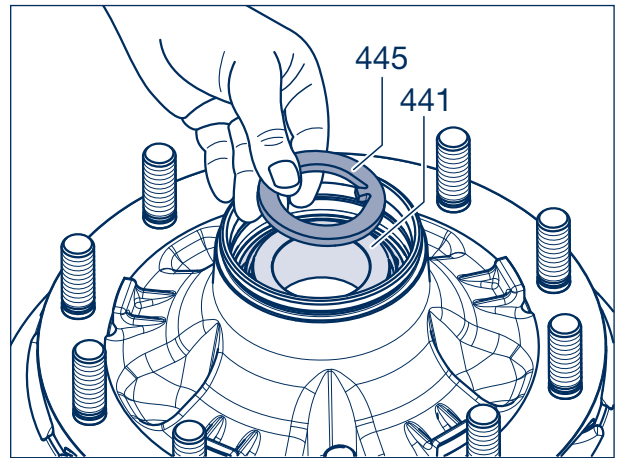


Рисунок 25

- [30] Вставить стопорное кольцо (438) с осевой гайкой (446) в паз ступицы колеса (435).
Монтаж ступичной системы ECO (434). см. стр. 63 и дальше.

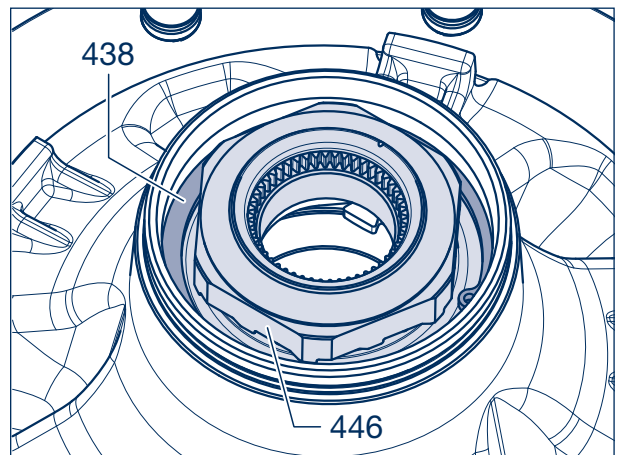


Рисунок 26

8.2 Ступичная система ECO Plus 2



Примечание!

При открывании ступичной системы ECO Plus 2 до завершения гарантийного срока (см. гарантийную документацию к системе ECO Plus) гарантия на систему ECO Plus аннулируется.

- [1] Демонтаж и монтаж системы ECO Plus 2, см. часть 7.
- [2] Для демонтажа наружного конического роликоподшипника (441) снять стопорное кольцо (438) со ступицы (435).
- [3] Вынуть осевой болт вместе со стопорной зубчатой шайбой и встроенным штифтом (446).

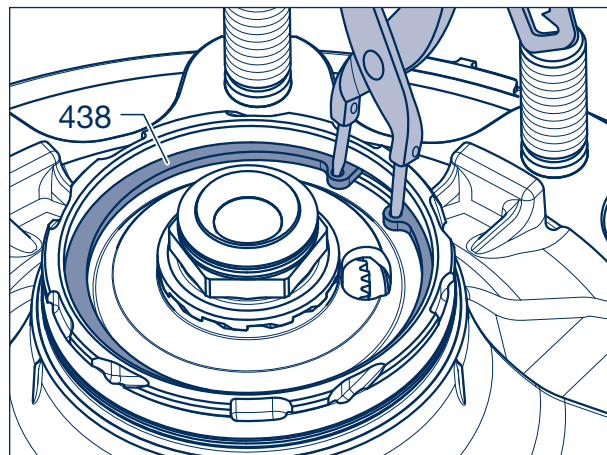


Рисунок 27

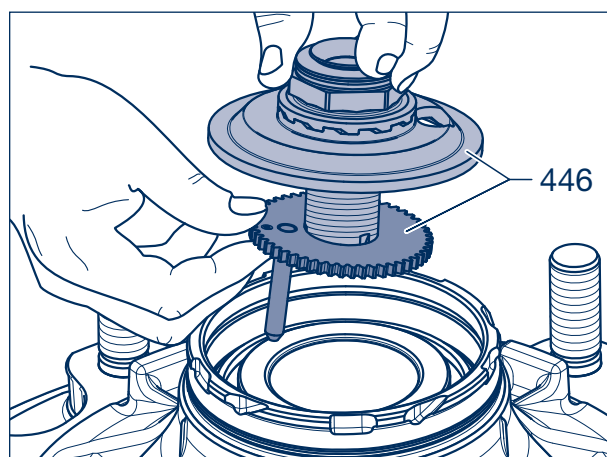


Рисунок 28

- [4] Извлечь конический роликоподшипник (441) из ступицы.



Указание по ремонту!

Пометить ступицы и подшипники, чтобы не перепутать их во время монтажа. Проследить за тем, чтобы внутренние кольца подшипников с роликами вставлялись в те же ступицы.

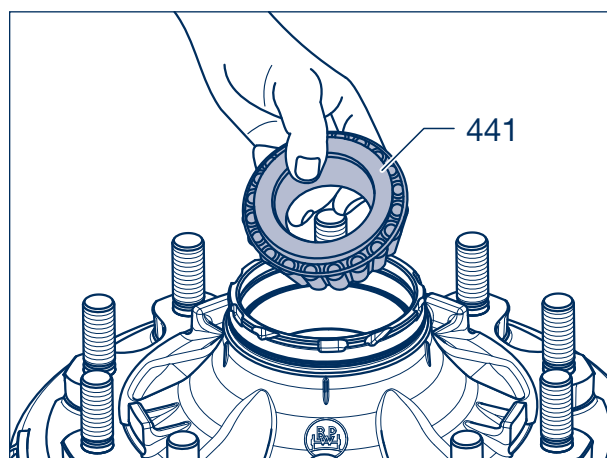


Рисунок 29

8 Демонтаж и монтаж ступичной системы

- [5] Установить специальный инструмент, номер изделия BPW 16.020.22953, на наружную окружность ротора (560) и прижать его. При этом поворачивать ротор против часовой стрелки, чтобы ослабить его.



Указание по ремонту!

Во время демонтажа не деформировать или не повредить ротор.

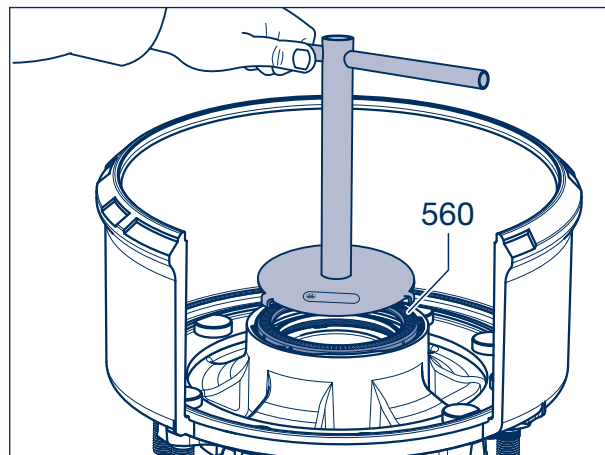


Рисунок 30



Указание по ремонту!

В случае демонтажа ротора, например, с помощью отвертки, следует нажать на 3 фиксатора на наружной окружности. Демонтировать ротор против часовой стрелки.

Так как фиксаторы деформировались в процессе демонтажа, и при повторном монтаже невозможно будет достичь усилий предварительного натяга, ротор следует заменить.

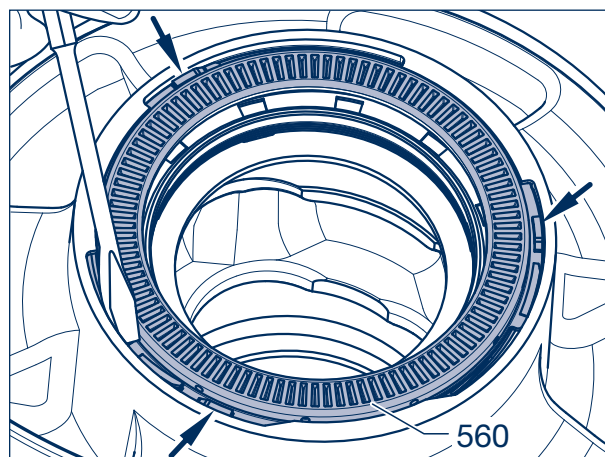


Рисунок 31

- [6] Для демонтажа внутреннего конического роликоподшипника (430) снять стопорное кольцо (437) со ступицы.

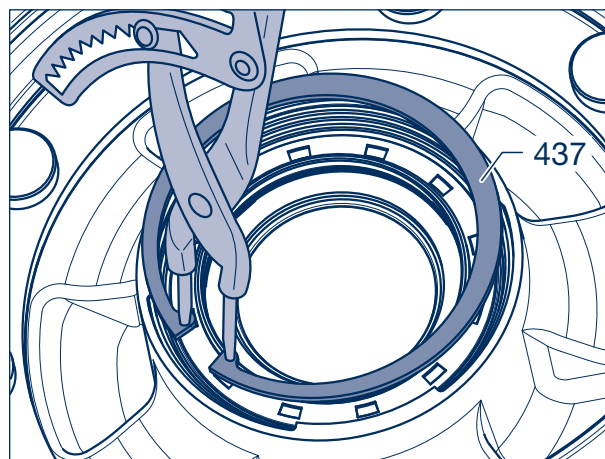


Рисунок 32

- [7] Отсоединить сальник (422) от кольца подшипника с помощью отвертки.

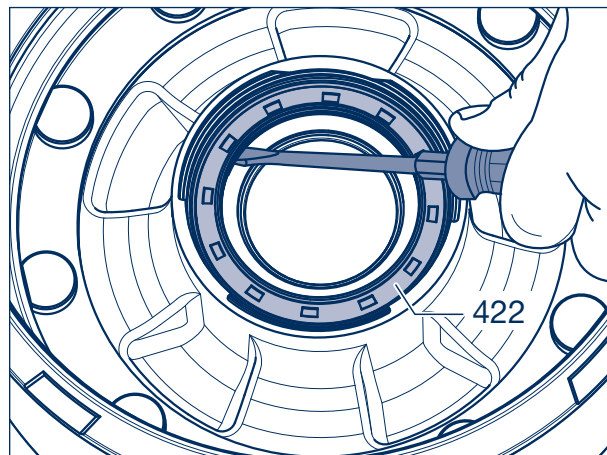


Рисунок 33

- [8] Извлечь сальник (422).

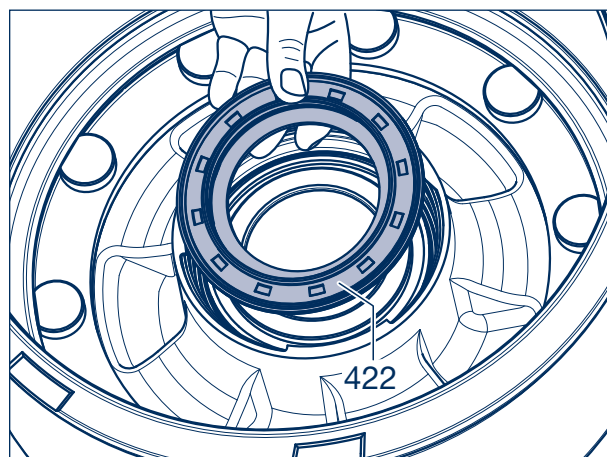


Рисунок 34

- [9] Извлечь внутренний конический роликоподшипник (430).

- [10] Тщательно очистить оба конических роликоподшипника (430, 441) и проверить на наличие износа; при необходимости заменить.

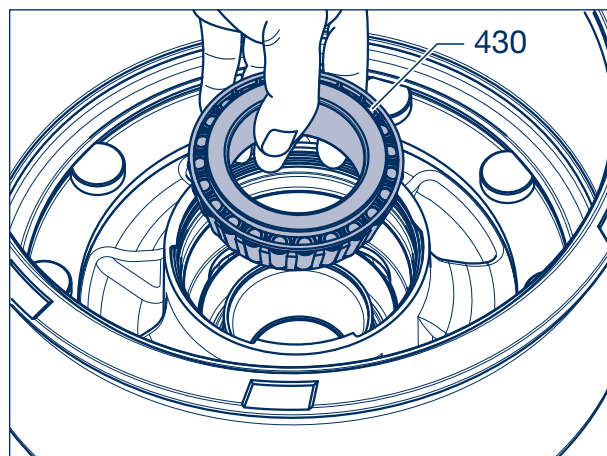


Рисунок 35

8 Демонтаж и монтаж ступичной системы



Примечание:
Если требуется замена вкладышей подшипников, рекомендуется демонтировать тормозной барабан (380).

- [11] Выбить болты крепления колеса (472) из демонтированной ступицы в сборе с тормозным барабаном (не повредить резьбу болтов).

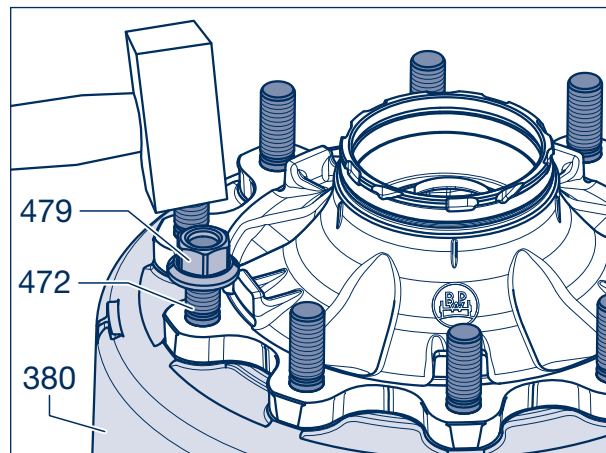


Рисунок 36

- [12] Извлечь картридж для смазки (432) из полости подшипникового узла.

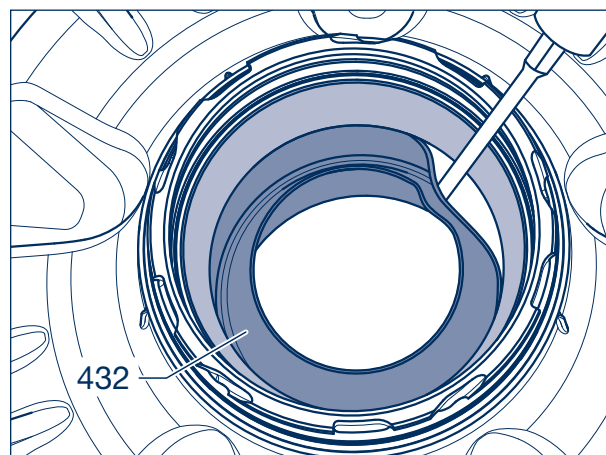


Рисунок 37

- [13] Извлечь картридж (432) из ступицы.

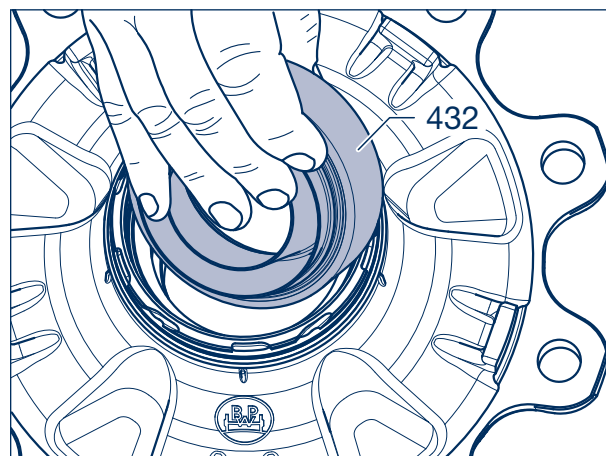


Рисунок 38

- [14] Выбить наружные кольца подшипников из ступицы (435).

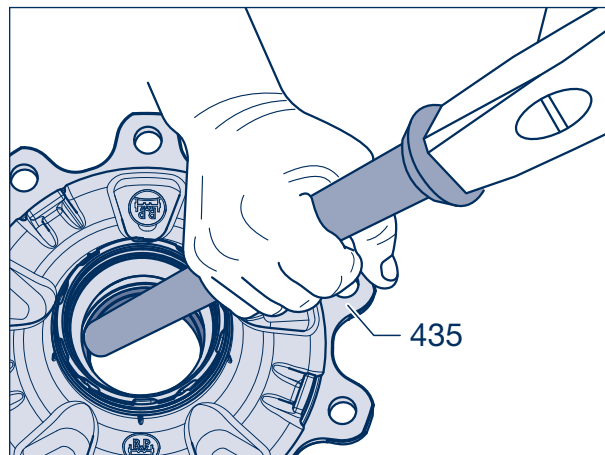


Рисунок 39

- [15] Отцентрировать новые наружные кольца подшипников и вставить в ступицу (435), затем смонтировать их с помощью пресса (мин. 6 т) и запрессовывающих инструментов BPW 15.011.20052 и 15.013.20052.



Указание по ремонту!
Убедиться в правильности посадки вкладышей подшипников в ступице.

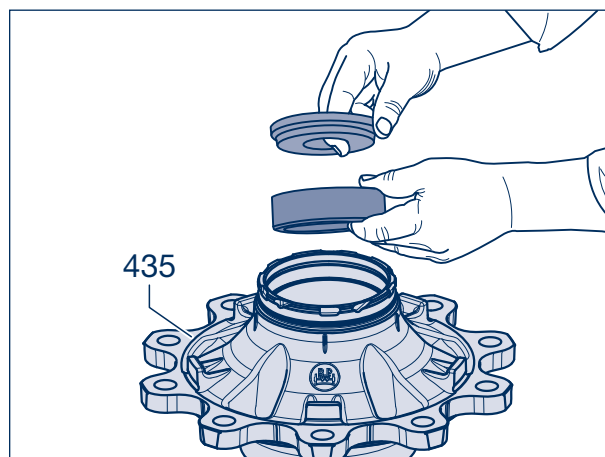


Рисунок 40

- [16] Очистить картридж (432, промежуточная деталь) и вставить между установленными наружными кольцами подшипников.
- [17] Заполнить внутреннюю полость картриджа до краев специальной долговременной смазкой BPW ECO-LiⁱPlus.



Указание по ремонту!
Следить, чтобы не было воздушных пузырей и пустот.

При использовании приспособлений для смазывания BPW не нужно заполнять картридж смазкой.

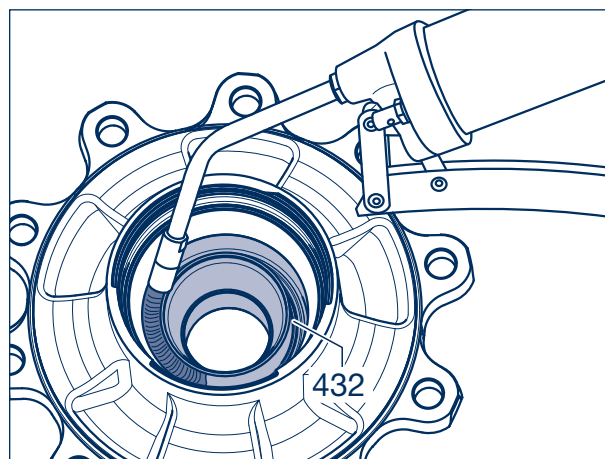


Рисунок 41

8 Демонтаж и монтаж ступичной системы

- [18] Нанести толстый слой смазки по кругу на беговые дорожки наружных колец подшипников.

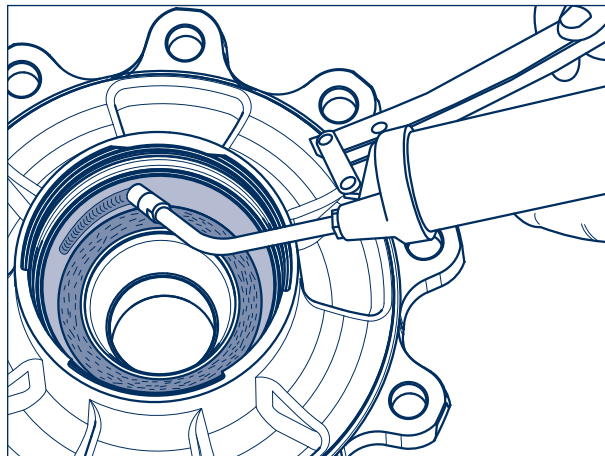


Рисунок 42

- [19] Вставить внутренний конический роликоподшипник (430) в ступицу колеса (435).



Указание по ремонту!

Не перепутать сепараторы и наружные кольца подшипников.

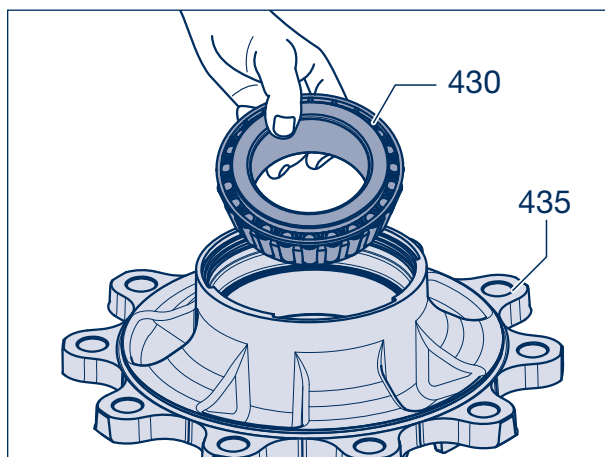


Рисунок 43

- [20] Установить сальник (422) в ступицу (435), при этом 3 крючка сальника должны быть направлены к подшипнику (430).

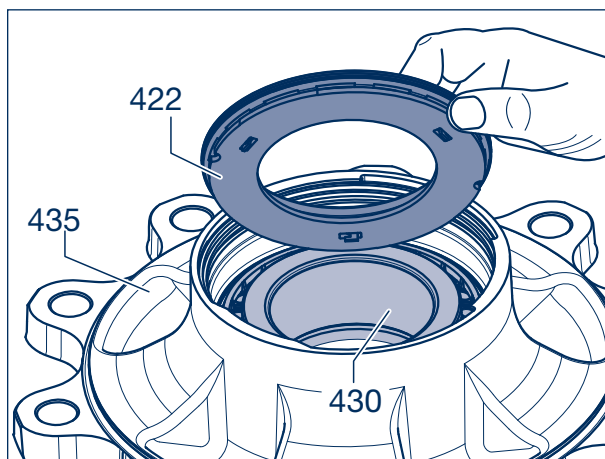


Рисунок 44

- [21] Положить колпак ступицы (460) на сальник (422) и несильно бить по нему молотком, пока сальник не будет прилегать к подшипнику.

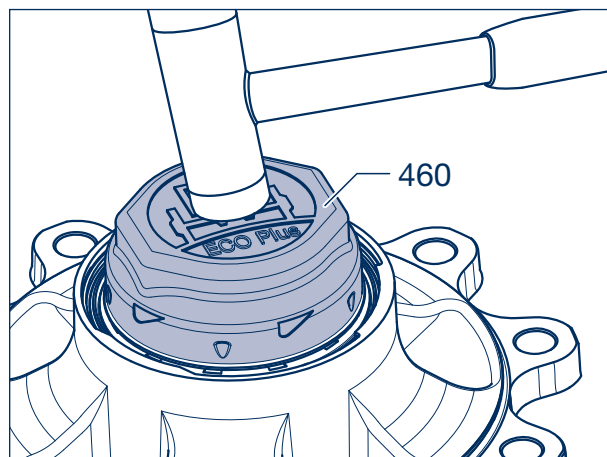


Рисунок 45

- [22] Вставить стопорное кольцо (437) в паз ступицы колеса (435).

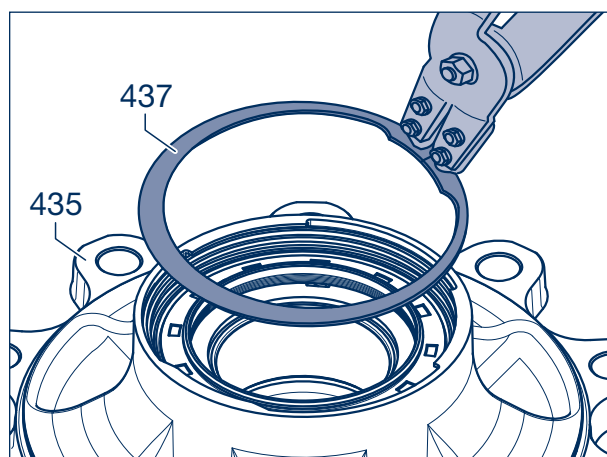


Рисунок 46

- [23] Поставить тормозной барабан (380) на ступицу (435). Вставить болты крепления колеса (472) как можно глубже в ступицу.



Указание по ремонту!

Проследить за правильным положением болтов в тормозном барабане.

Перед монтажом тормозного барабана удалить антикоррозионное средство (при наличии).

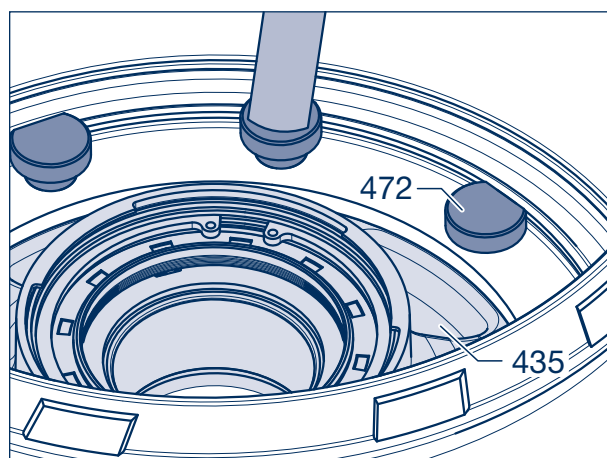


Рисунок 47

- [24] При этом плоская часть головки болта должна прилегать к буртику тормозного барабана (защита от прокручивания).

- [25] Вбить болты до упора.

8 Демонтаж и монтаж ступичной системы

- [26] Установить новый ротор (560)! Смазать с обеих сторон паз ротора и его байонетные затворы.
- [27] Установить ротор в правильном положении. Упоры ротора должны прилегать к прямоугольным упорным поверхностям в ступице.
- [28] Легкими ударами повернуть ротор с помощью тупого предмета (например, отвертки) по часовой стрелке до упора за упорные кулачки (см. также стр. 84).



Указание по ремонту!

Не использовать ударные инструменты на участке зубьев. Они не должны иметь никаких повреждений.

Во избежание ошибок в процессе монтажа рекомендуется при замене ротора использовать инструмент для монтажа BPW 16.020.22953.

- [29] Инструментом для монтажа нажать на наружную окружность и путем одновременного вращения по часовой стрелке или против нее ослабить или закрепить ротор.
- [30] Заполнить наружную полость картриджа (432) до краев специальной долговременной смазкой BPW ECO-Li^{Plus}.



Указание по ремонту!

Следить, чтобы не было воздушных пузырей и пустот.

При использовании приспособлений для смазывания BPW не нужно заполнять картридж смазкой (432).

- [31] Вставить наружный конический роликоподшипник (441) в ступицу колеса.

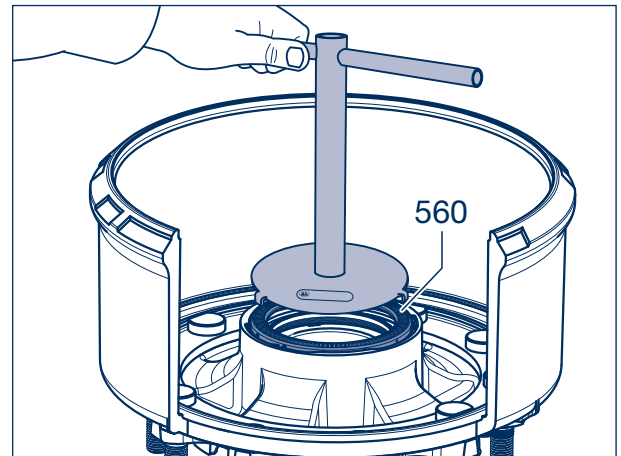


Рисунок 48

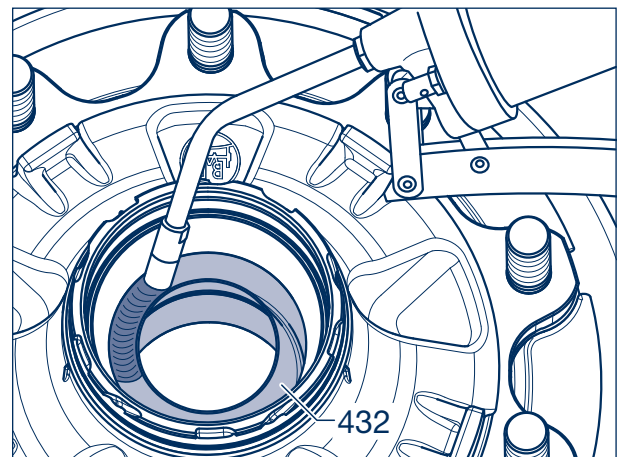


Рисунок 49

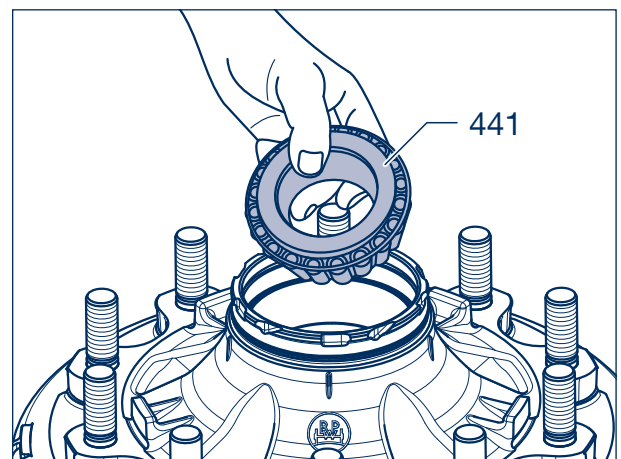


Рисунок 50

- [32] Установить стопорную зубчатую шайбу (446/2) со встроенным штифтом на осевой болт (446/1) и поставить на конический роликоподшипник (441).

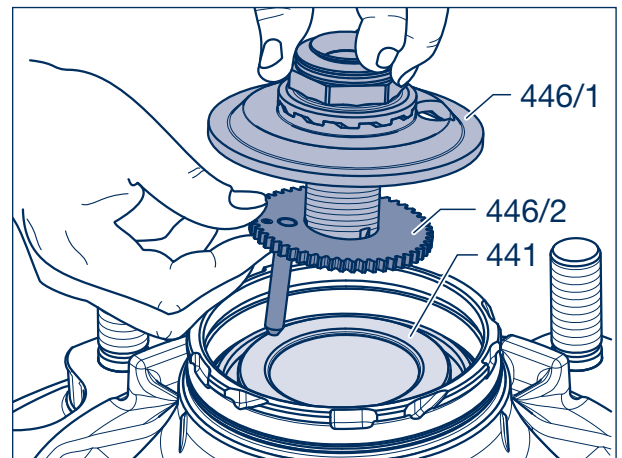


Рисунок 51

- [33] Зафиксировать осевой болт (446) стопорным кольцом (438) в ступице колеса.

☞ Монтаж всей ступицы, см. стр. 65 и дальше.

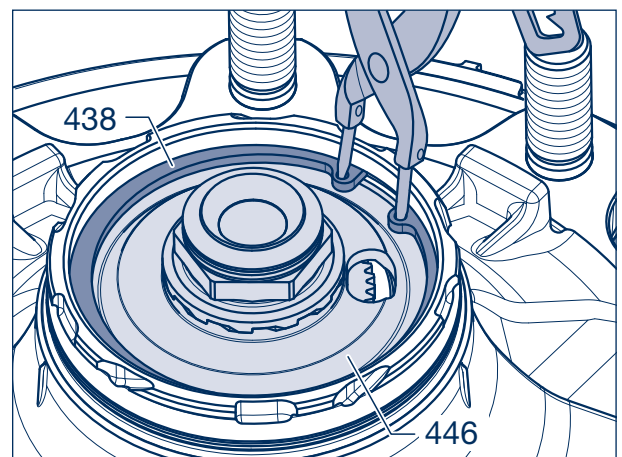


Рисунок 52

8 Демонтаж и монтаж ступичной системы

8.3 Ступичная система ECO^{Plus}

- [1] Демонтаж и монтаж ступичного узла, см. часть 7.
- [2] Для демонтажа наружного конического роликоподшипника (441) снять стопорное кольцо (438) вместе с осевой гайкой (446) со ступицы (435).

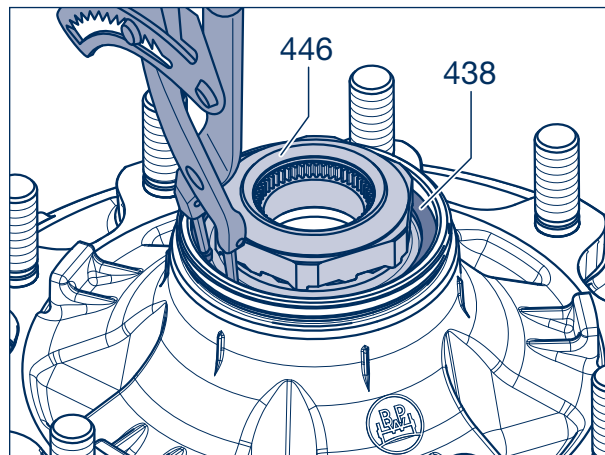


Рисунок 53

- [3] Извлечь шайбу (445) и конический роликоподшипник (441).



Указание по ремонту!

Пометить ступицы и подшипники, чтобы не перепутать их во время монтажа. Проследить за тем, чтобы внутренние кольца подшипников с роликами вставлялись в те же ступицы.

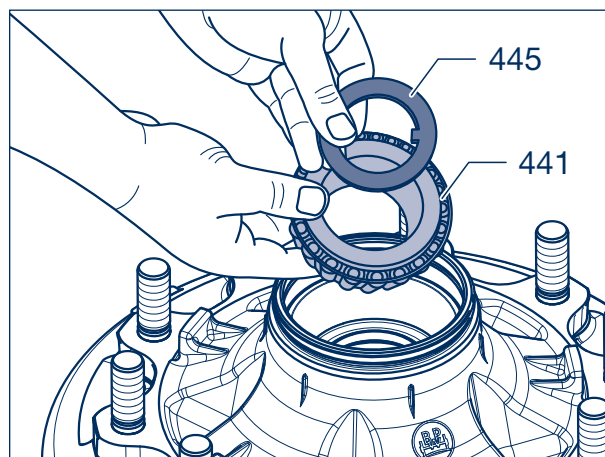


Рисунок 54

- [4] При наличии стального ротора (560) извлечь его из ступицы.
Литые роторы не демонтируются!

ECO^{Plus} 8 - 9 T:

Установить специальный инструмент, номер изделия BPW 16.020.22953, на наружную окружность ротора и прижать его. При этом поворачивать ротор против часовой стрелки, чтобы ослабить его.



Указание по ремонту!

Во время демонтажа не деформировать или не повредить ротор.

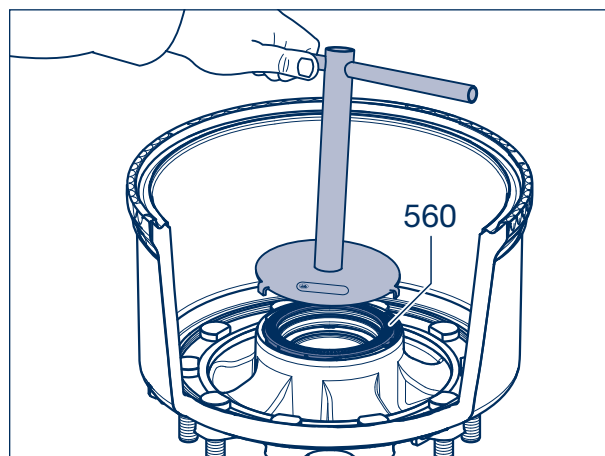


Рисунок 55



Указание по ремонту!

В случае демонтажа ротора осей ECO^{Plus} 8 - 9 т, например, с помощью отвертки, следует нажать на 3 фиксатора на наружной окружности. Демонтировать ротор против часовой стрелки.

Так как фиксаторы деформировались в процессе демонтажа, и при повторном монтаже невозможно будет достичь усилий предварительного натяга, ротор следует заменить.

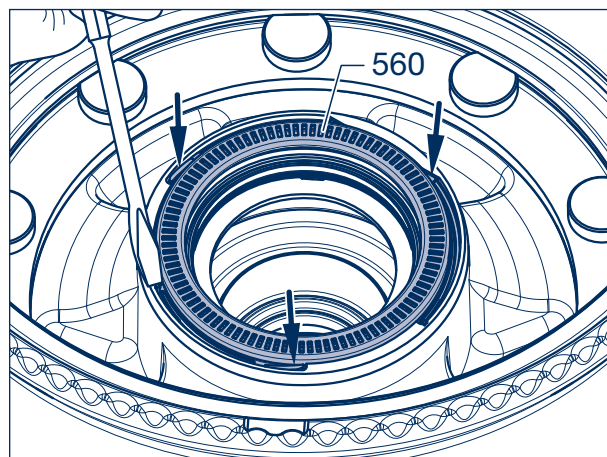


Рисунок 56

КН 10 - 12 т:

Немного отогнуть зажимы на наружной окружности ротора (560) и вынуть его с места установки ступицы.



Указание по ремонту!

Во время демонтажа не деформировать или не повредить ротор.

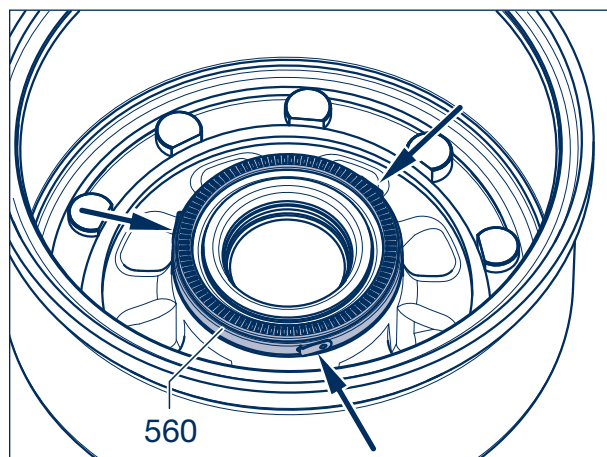


Рисунок 57

- [5] При наличии грязезащитного уплотнения (428) вынуть его из ступицы (435) или снять с сальника (422).

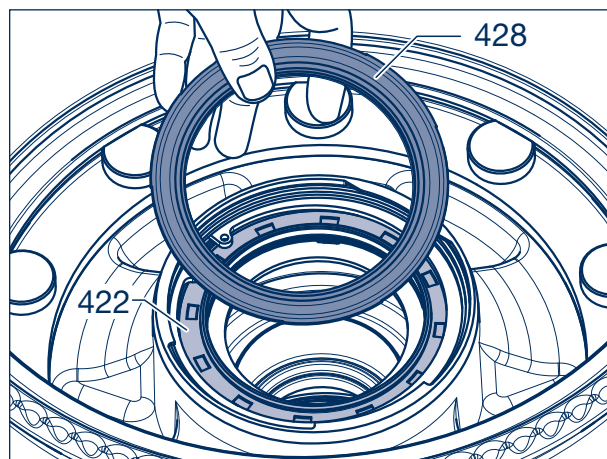


Рисунок 58

8 Демонтаж и монтаж ступичной системы

- [6] Для демонтажа внутреннего конического роликоподшипника (430) снять стопорное кольцо (437) со ступицы (435).

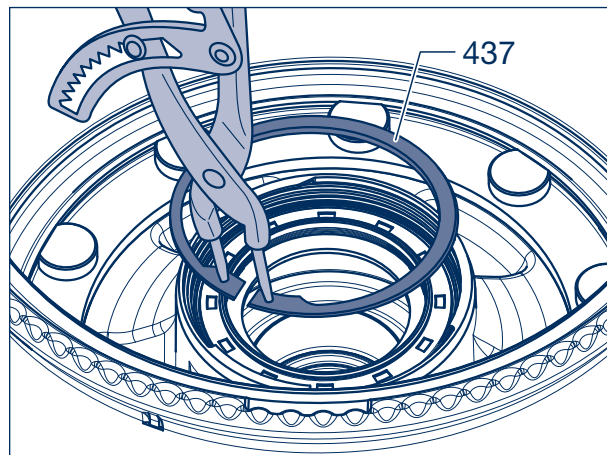


Рисунок 59

- [7] Подшипниковый узел ECO^{Plus} 8 - 9 т:
В зависимости от исполнения извлечь обычный сальник или сальник ECO^{Seal} (422).

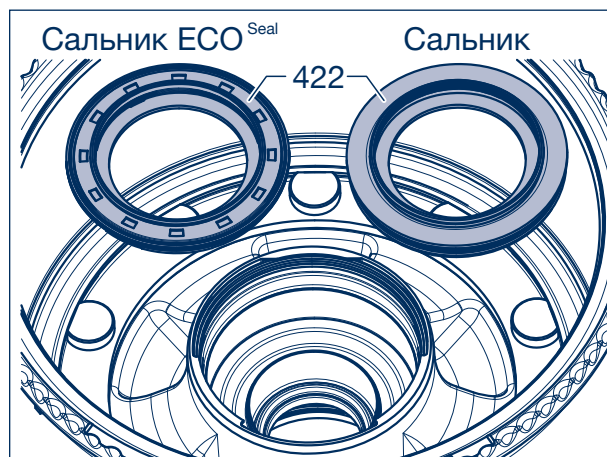


Рисунок 60

- Подшипниковый узел ECO^{Plus} 10 - 12 т:
Извлечь упорное кольцо (421) с сальником (422) или с сальником ECO^{Seal} и уплотнительным кольцом круглого сечения (424).

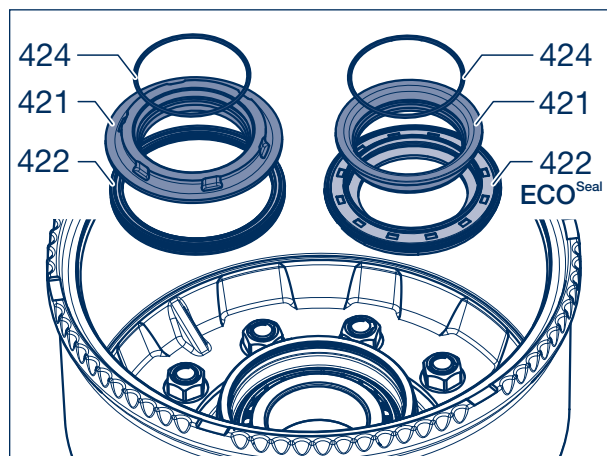


Рисунок 61

- [8] Извлечь внутренний конический роликоподшипник (430) и затем уплотнение (432, промежуточная деталь).
- [9] Тщательно очистить оба конических роликоподшипника (430, 441) и проверить на наличие износа; при необходимости заменить.

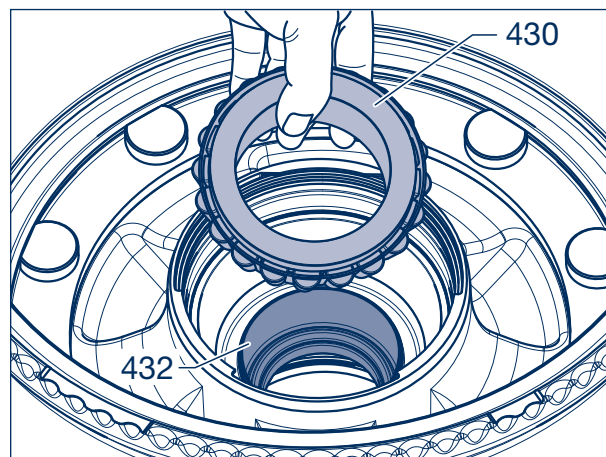


Рисунок 62

**Примечание:**

Если требуется замена вкладышей подшипников, рекомендуется демонтировать тормозной барабан (380).

- [10] Выбить болты крепления колеса (472) из демонтированной ступицы в сборе с тормозным барабаном (не повредить резьбу болтов).

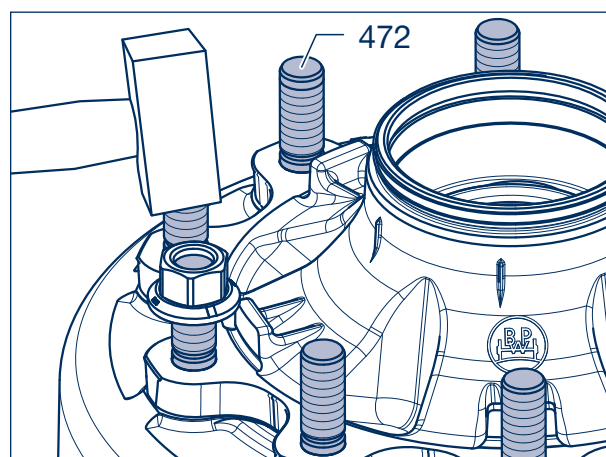


Рисунок 63

Демонтаж вкладышей подшипников

- [11] Выбить наружные кольца подшипников (для подшипникового узла ECO^{Plus} 10 - 12 т до мая 2005 г. вместе с вращающимся кольцом (423) из ступицы (435).
- [12] Извлечь маслоотражательное кольцо (431) из ступицы.

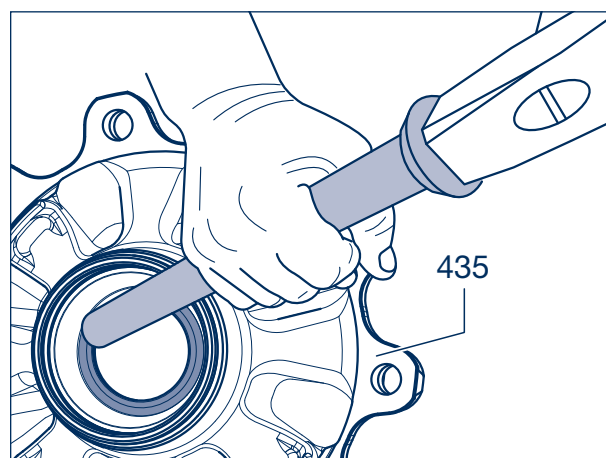


Рисунок 64

8 Демонтаж и монтаж ступичной системы

- [13] Установить упорное кольцо (440) выпуклой стороной к ступице (435).

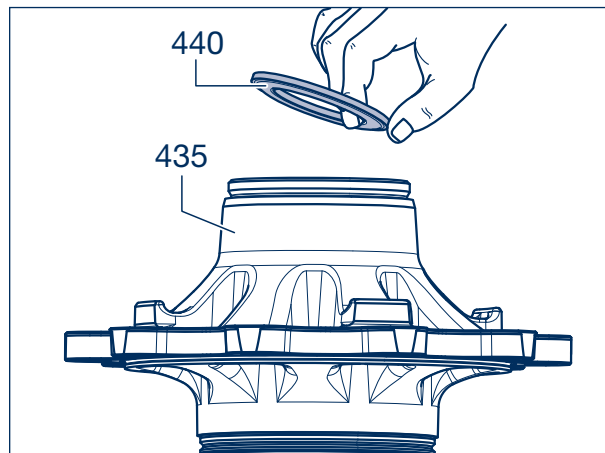


Рисунок 65

- [14] Установить новое маслоотражательное кольцо (431) выпуклой стороной к ступице (435).

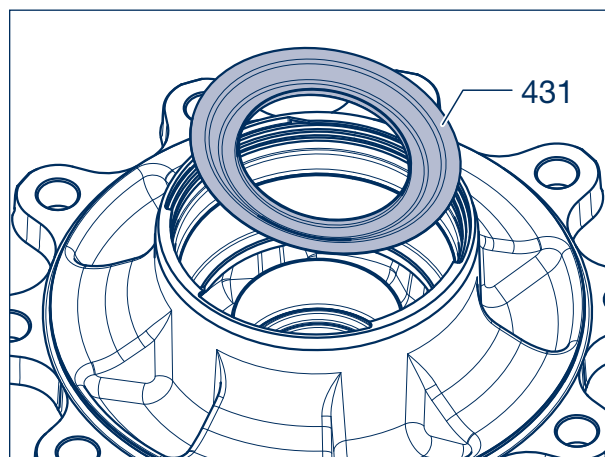


Рисунок 66

Монтаж вкладышей подшипников

- [15] Отцентрировать наружные кольца подшипников и вставить в ступицу, затем смонтировать их с помощью пресса (мин. 6 т) и запрессовывающих инструментов BPW 15.011.20052 и 15.013.20052.



Указание по ремонту!
Убедиться в правильности посадки вкладышей подшипников в ступице.

- [16] Вставить уплотнение (432, промежуточная деталь) между установленными наружными кольцами подшипников.

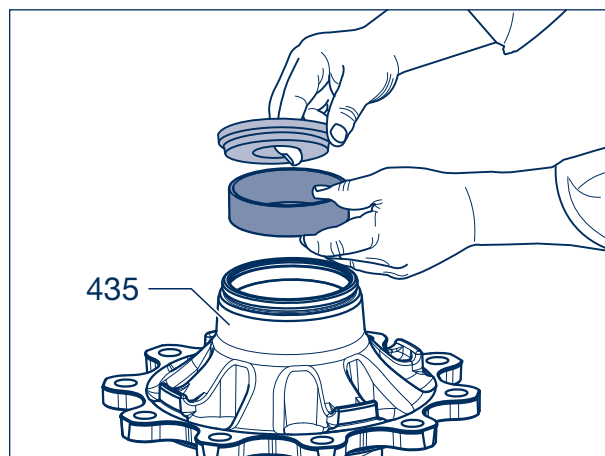


Рисунок 67

- [17] С помощью запрессовывающего инструмента вдавить новое вращающееся кольцо (423)
16.020.22111
для вращающегося кольца 8 - 9 т (до 09/2004)
16.014.22111
для вращающегося кольца 10 - 12 т (до 05/2005)
по центру в старую ступицу (435).



Указание по ремонту!

Подшипниковый узел ECO^{Plus} (8 - 9 т до 09/2004):

Оставшееся в ступице вращающееся кольцо используется дальше и не заменяется, так как устанавливается новый сальник ECO^{Seal}.

Подшипниковый узел ECO^{Plus} (10 - 12 т до 05/2005):

Для этого узла следует продолжать использовать старое исполнение уплотнения с вращающимся кольцом.

Вращающееся кольцо отсутствует во всех подшипниковых узлах ECO^{Plus} 8 - 9 т от 10/2004 и 10 - 12 т от 06/2005. Устанавливается только новый сальник ECO^{Seal}!

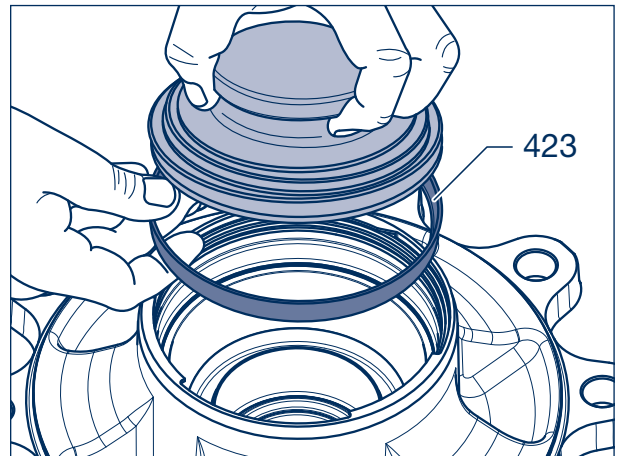


Рисунок 68

- [18] Подшипниковый узел ECO^{Plus} 8 - 9 т:
В осях ECO^{Plus} для нагрузок 8 - 9 т упорное кольцо приварено к цапфе оси. Сальник (422) нераздельно соединен с шайбой, и их следует заменять полностью как один блок.

Новое поколение сальников ECO^{Seal} выполнено в виде кассетного уплотнения и заменяет предыдущие сальники, использовавшиеся в подшипниковых узлах ECO^{Plus} 8 - 9 т и 10 - 12 т с июня 2005 г.

Подшипниковый узел ECO^{Plus}

10 - 12 т до 05/2005 и ECO 8 - 12 т:

Насадить новый сальник (422, открытой стороной кверху) до упора на упорное кольцо (421).

Смазать уплотнительную кромку специальной долговременной смазкой BPW ECO-Li^{Plus}.



Рисунок 69

8 Демонтаж и монтаж ступичной системы

- [19] Смазать оба конических роликоподшипника (430, 441) специальной долговременной смазкой BPW ECO-Li^{Plus}. Учесть общее количество смазки (конический роликоподшипник 33318 — 170 г и 33213 — 120 г).



Примечание:
Подшипники рекомендуется смазывать с помощью приспособлений для смазывания BPW 99.00.000.9.54 / 99.00.000.9.55.

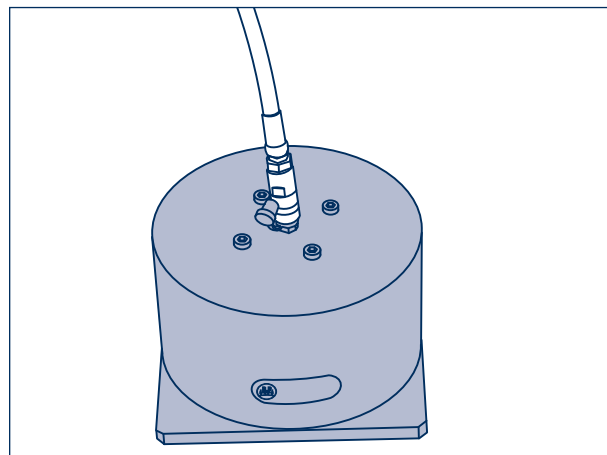


Рисунок 70

- [20] Вставить внутренний конический роликоподшипник (430) в ступицу колеса (435).



Указание по ремонту!
Не перепутать сепараторы и наружные кольца подшипников.

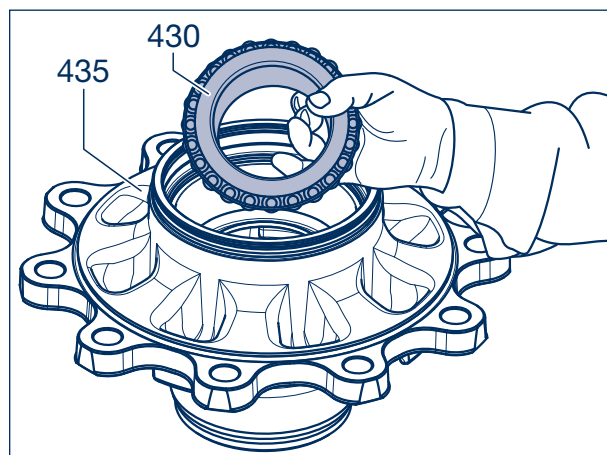


Рисунок 71

- [21a] Подшипниковый узел ECO^{Plus} 8 - 9 т и 10 - 12 т, начиная с 06/2005:

Смазать наружный резиновый край нового сальника (422) небольшим количеством специальной долговременной смазки BPW ECO-Li^{Plus}.

- [22a] Установить сальник в ступицу (435), при этом 3 крючка сальника должны быть направлены к подшипнику (430).

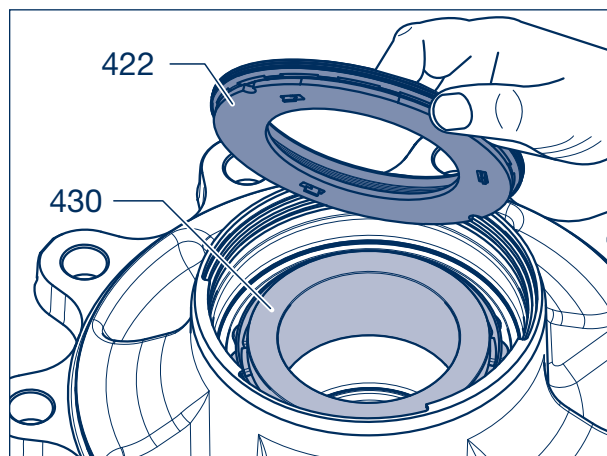


Рисунок 72

[21b] Подшипниковый узел ECO^{Plus} 10 - 12 т до 05/2005:

Вставить новое уплотнительное кольцо круглого сечения (424) в паз упорного кольца (421).

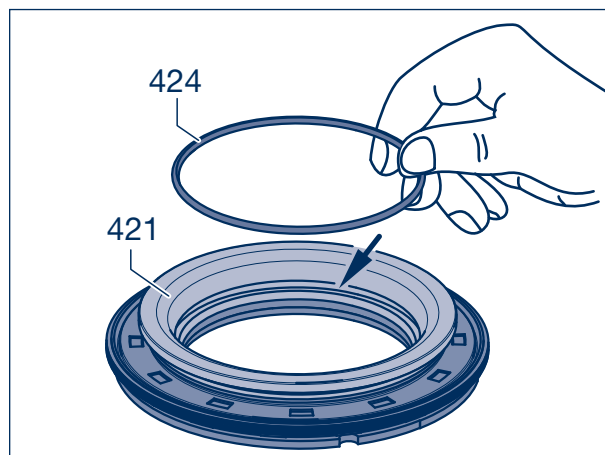


Рисунок 73

[22b] Вставить упорное кольцо (421) вместе с сальником (422) и уплотнительным кольцом (424) в ступицу (435).

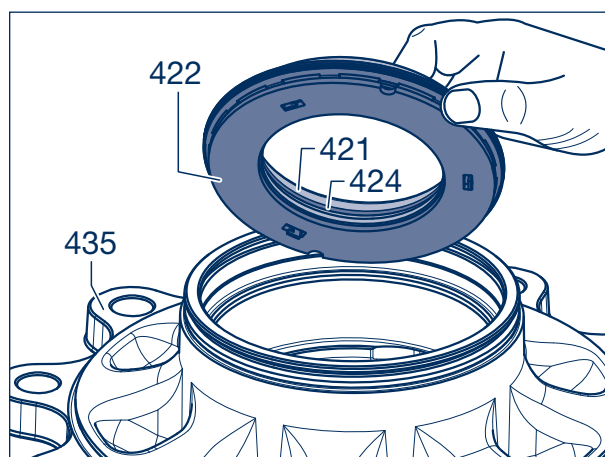


Рисунок 74

[23] Положить колпак ступицы (460) на сальник (422) и несильно бить по нему молотком, пока сальник не будет прилегать к подшипнику (430).

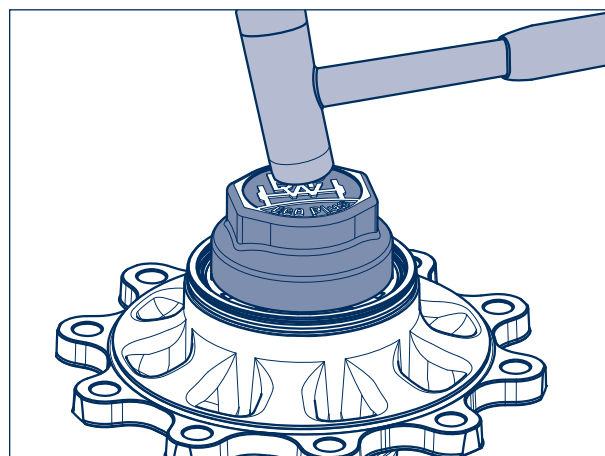


Рисунок 75

8 Демонтаж и монтаж ступичной системы

- [24] Вставить стопорное кольцо (437) в паз ступицы колеса (435).

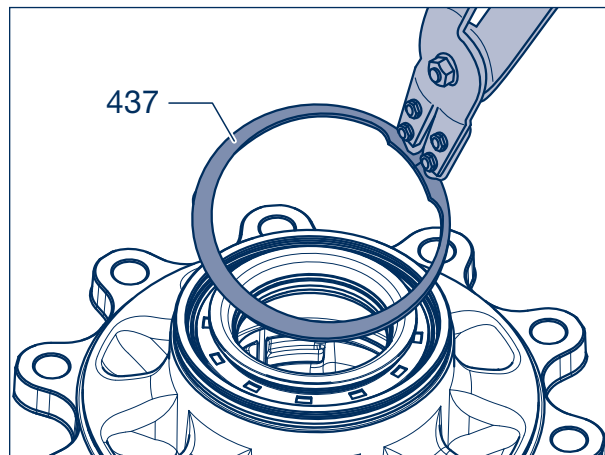


Рисунок 76

- [25] Подшипниковый узел ECO^{Plus}, начиная с 07/2007:
Грязезащитное уплотнение (428) не используется вместе с сальником ECO^{Seal} (422).

Подшипниковый узел ECO^{Plus}

8 - 9 т и 10 - 12 т, начиная с 06/2005:

Установить грязезащитное уплотнение (428) в соответствующее место в сальнике (422). (Начиная с июля 2007 г., при наличии сальника ECO^{Seal} грязезащитное уплотнение не используется).

Подшипниковый узел ECO^{Plus}

10 - 12 т до 05/2005:

Надеть грязезащитное уплотнение (428) на упорное кольцо (421).

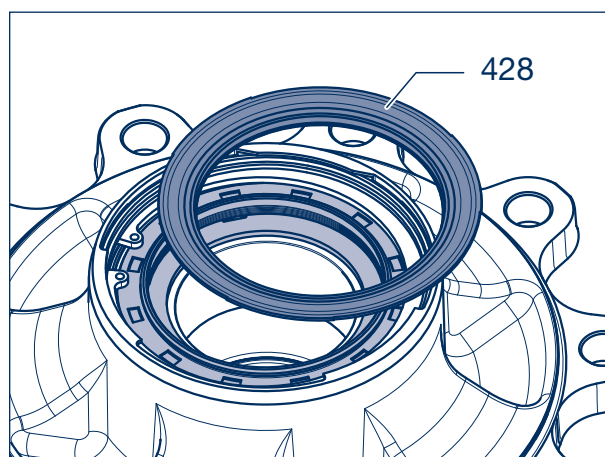


Рисунок 77

- [26] Поставить тормозной барабан (380) на ступицу (435). Вставить болты крепления колеса (472) как можно глубже в ступицу.



Указание по ремонту!

Проследить за правильным положением болтов в тормозном барабане.

Перед монтажом тормозного барабана удалить антикоррозионное средство (при наличии).

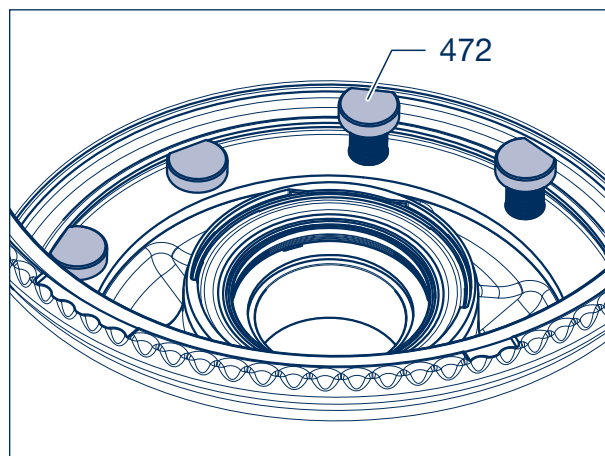


Рисунок 78

- [27] При этом плоская часть головки болта должна прилегать к буртику тормозного барабана (защита от прокручивания).

- [28] Вбить болт крепления колеса (472) до упора или затянуть с помощью втулки и гайки (479).

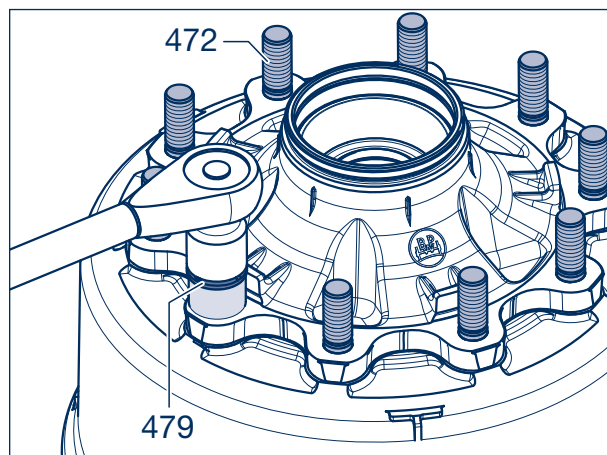


Рисунок 79

- [29a] Стальной ротор 8 - 9 т:
Установить новый ротор (560)! Смазать с обеих сторон паз ротора и его байонетные затворы.
- [30a] Установить ротор в правильном положении.
Упоры ротора должны прилегать к прямоугольным упорным поверхностям в ступице.
- [31a] Легкими ударами повернуть ротор с помощью тупого предмета (например, отвертки) по часовой стрелке до упора за упорные кулачки.

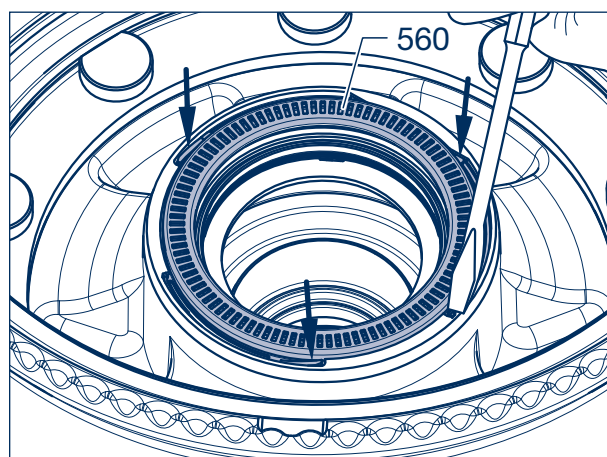


Рисунок 80

**Указание по ремонту!**

Не использовать ударные инструменты на участке зубьев. Они не должны иметь никаких повреждений.

Во избежание ошибок в процессе монтажа рекомендуется при замене ротора использовать инструмент для монтажа BPW 16.020.22953.

- [31b] Инструментом для монтажа нажать на наружную окружность и путем одновременного вращения по часовой стрелке или против нее ослабить или закрепить ротор.

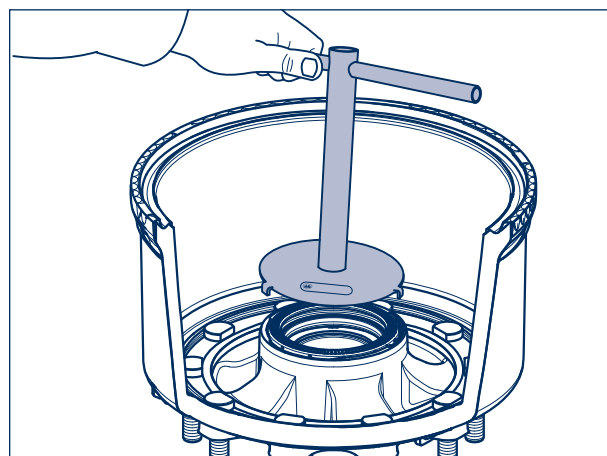


Рисунок 81

8 Демонтаж и монтаж ступичной системы

[29b] Стальной ротор К 10 - 12 т:



Указание по ремонту!

Если невозможно обеспечить плотность посадки ротора из-за уменьшенного усилия предварительного натяга, его следует заменить.

[30b] Почистить паз и поверхности прилегания ротора (560) (без грязи, краски и т. п.).

[31b] При установке нового ротора (560) на ступицу (435) прижать его и слегка повернуть против часовой стрелки.

Боковые зажимы (стрелки) должны войти в паз шейки ступицы.

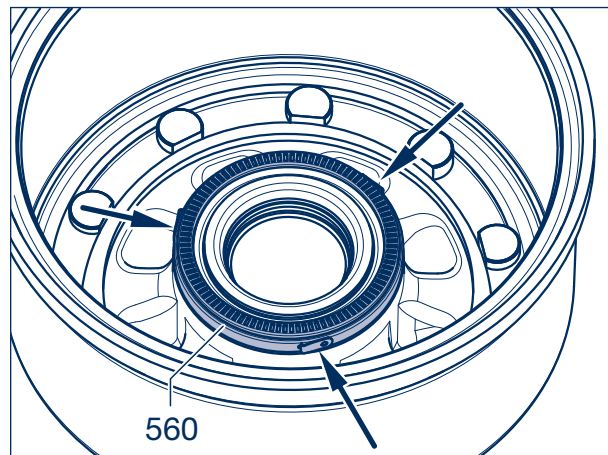


Рисунок 82

[32] Вставить наружный конический роликоподшипник (441) в ступицу колеса (435).

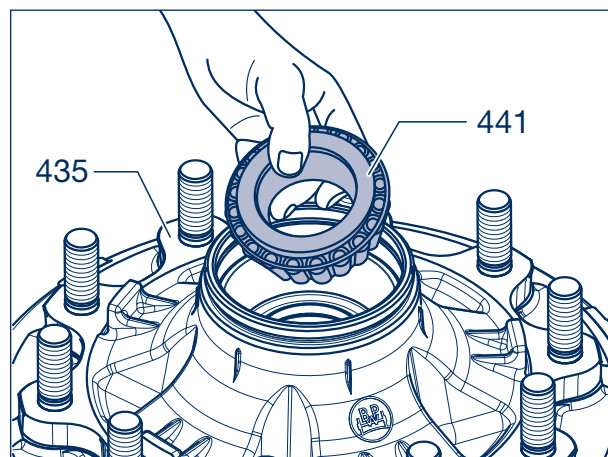


Рисунок 83

[33] Установить шайбу (445) с выгравированной надписью (BPW и номер изделия) на конический роликоподшипник (441).

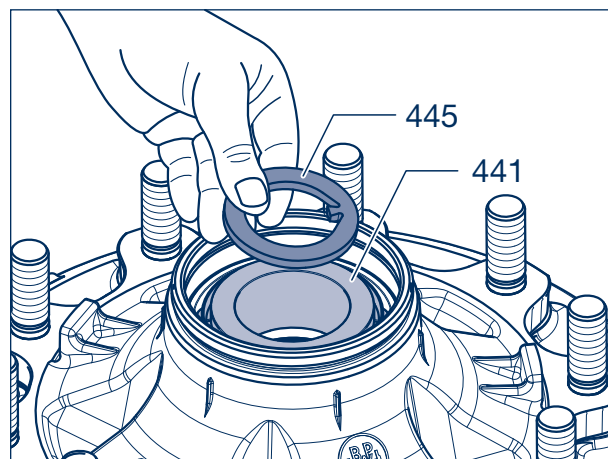


Рисунок 84

- [34] Вставить стопорное кольцо (438) с осевой гайкой (446) в паз ступицы колеса (435).
Монтаж ступичной системы, см. стр. 63.

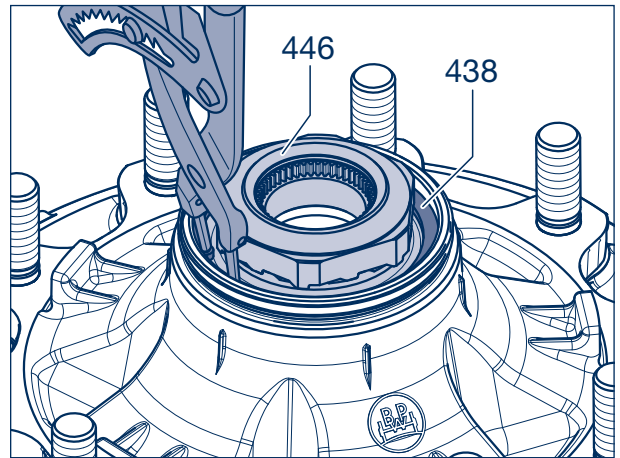


Рисунок 85

8 Демонтаж и монтаж ступичной системы

8.4 Ступичная система ESO

☞ Ступичная система ESO рассчитана на долговременное смазывание (каждые 3 года или каждые 500 000 км).

Демонтаж и монтаж ступицы в сборе с колесом, см. часть 7.

[1] Для демонтажа наружного конического роликоподшипника (441) снять стопорное кольцо (438) со ступицы (435).

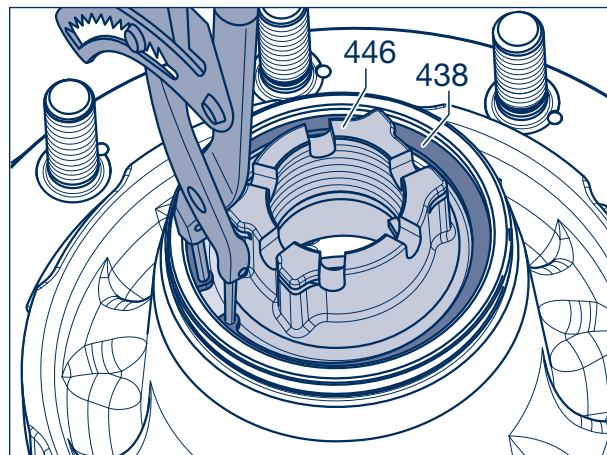


Рисунок 86

[2] Извлечь осевую гайку (446), шайбу (445) и конический роликоподшипник (441).



Указание по ремонту!

Пометить ступицы и подшипники, чтобы не перепутать их во время монтажа. Проследить за тем, чтобы внутренние кольца подшипников с роликами вставлялись в те же ступицы.

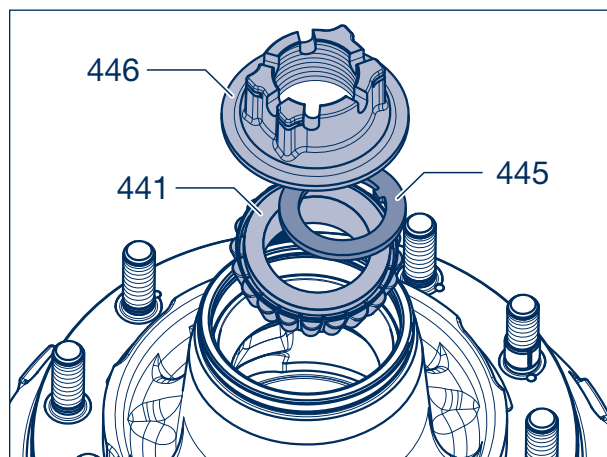


Рисунок 87

[3] Для демонтажа внутреннего конического роликоподшипника (430) извлечь грязезащитное уплотнение (428, с 04/99) из упорного кольца (421).

[4] Вынуть стопорное кольцо (437) из ступицы (435).

[5] Извлечь упорное кольцо (421), сальник (422), уплотнительное кольцо круглого сечения (424) и конический роликоподшипник (430).

[6] Тщательно очистить конические роликоподшипники (430, 441) и внутреннее пространство ступицы.

[7] Проверить конический роликоподшипник на наличие износа, при необходимости заменить.

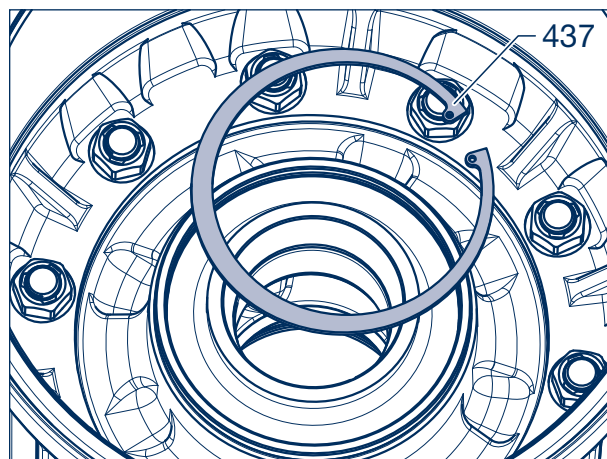


Рисунок 88

**Примечание:**

Для облегчения замены подшипников в ступице в сборе с тормозным барабаном мы рекомендуем демонтировать колесо и тормозной барабан.

- [8] **Шпилька с буртом:**
Вывинтить гайки (474) шпилек колеса (472) внутри барабана. Вынуть шпильки и снять ступицу (435).

Болт с накатанной резьбой:

Выбить болты (472) из демонтированной ступицы в сборе с тормозным барабаном (не повредить резьбу болтов).

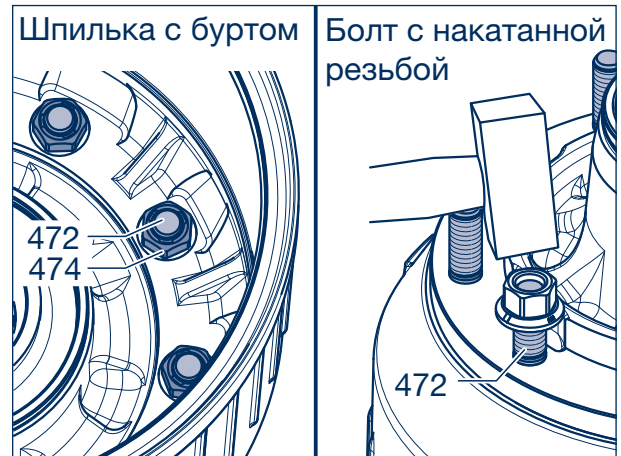


Рисунок 89

- [9] Выбить наружные кольца подшипников вместе с упорным кольцом (440) из ступицы (435).
- [10] Вынуть маслоотражательное кольцо (431) из ступицы и заменить новым.

Установить упорное кольцо, проследить за правильным положением, см. стр. 33.

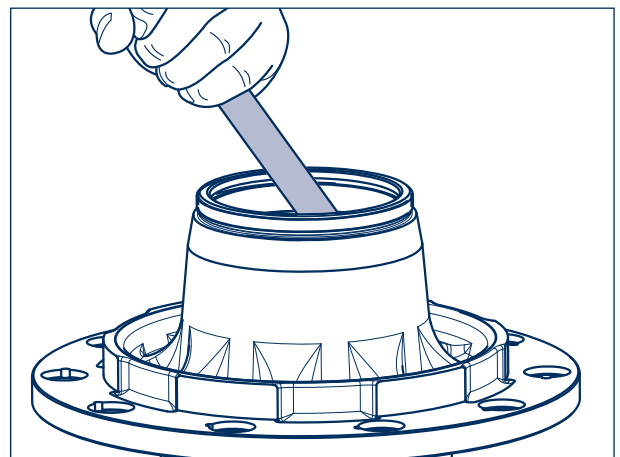


Рисунок 90

- [11] Отцентрировать наружные кольца подшипников и вставить в ступицу, затем смонтировать их с помощью пресса (мин. 6 т) и запрессовывающих инструментов BPW для наружных подшипников

15.005.20052	Ø 100	Подшипник 32310
15.013.20052	Ø 113	Подшипник 33213
15.014.20052	Ø 123	Подшипник 33215

внутренних подшипников

15.012.20052	Ø 123	Подшипник 33116
15.011.20052	Ø 142	Подшипник 33118
15.008.20052	Ø 160	Подшипник 32219

**Указание по ремонту!**

Убедиться в правильности посадки вкладышей подшипников в ступице.

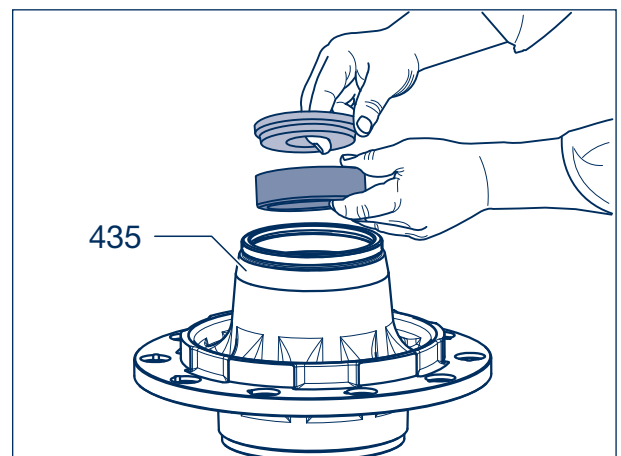


Рисунок 91

8 Демонтаж и монтаж ступичной системы

[12] С помощью запрессовывающего инструмента BPW

16.005.22111

Ø 139 для вращающегося кольца 6 - 9 т

16.014.22111

Ø 159 для вращающегося кольца 10 - 12 т

вдавить новое вращающееся кольцо (423)
по центру в ступицу (435).

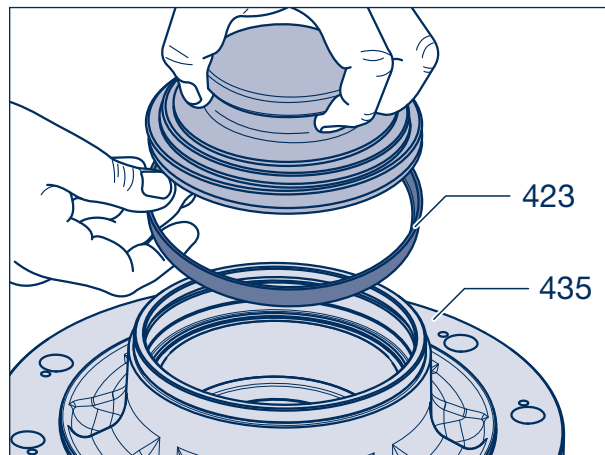


Рисунок 92

[13] Насадить новый сальник (422, открытой стороной
кверху) до упора на упорное кольцо (421).

[14] Исполнение 6,5 - 12 т:

Вставьте новое уплотнительное кольцо (424) в
канавку (стрелка) в упорном кольце.

[15] Смазать уплотнительную кромку и уплотнительное
кольцо круглого сечения специальной долговре-
менной смазкой BPW ECO-Li^{Plus}.

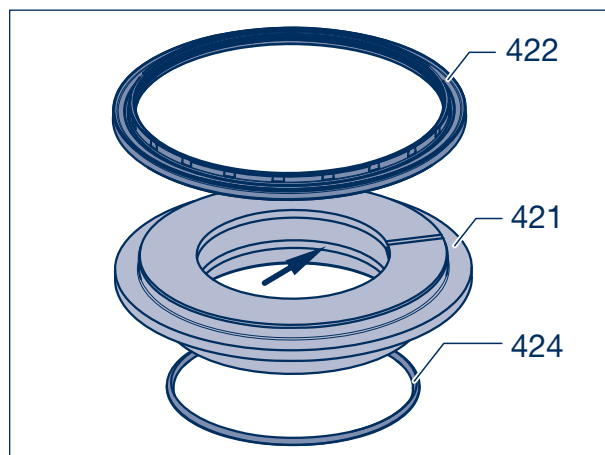


Рисунок 93

Болт с накатанной резьбой

 Шпилька с буртом, см. на стр. 107.



Указание по ремонту!

Проверить пригодность болтов для
дальнейшего применения; при необхо-
димости использовать новые болты.

Перед монтажом тормозного барабана
удалить антикоррозионное средство
(при наличии).

[16] Поставить тормозной барабан (380) на ступицу
(435). Поверхности прилегания должны быть
чистыми.

[17] Вставить или вбить болты (472) как можно глубже
в ступицу, при этом не забыть о защите от прокру-
чивания в тормозном барабане (стрелка).
Плоская часть головки болта должна прилегать
к буртику тормозного барабана.

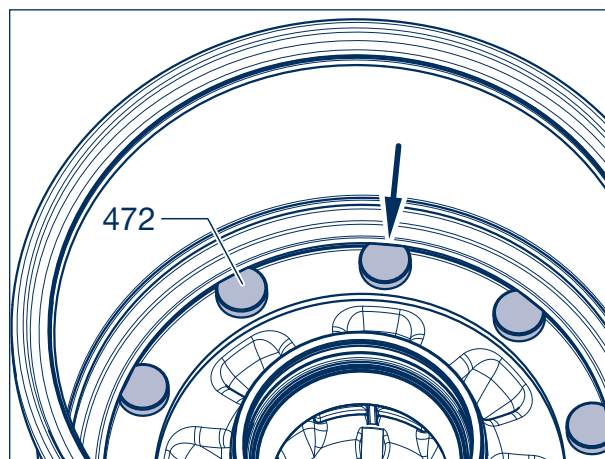


Рисунок 94

- [18] С помощью втулки и гайки (479) затянуть болты (472) до упора; далее с шага [19] на стр. 108.

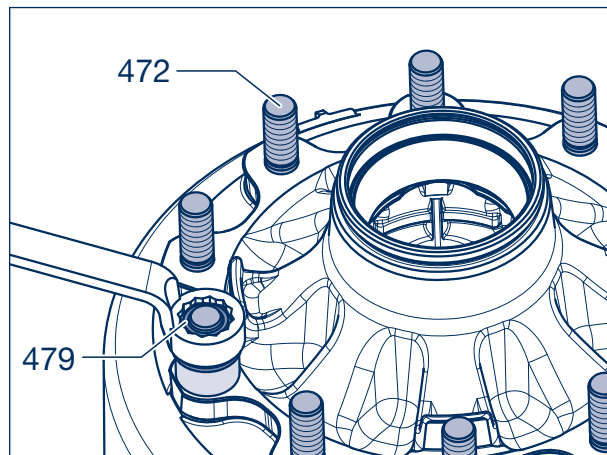


Рисунок 95

Шпилька с буртом

- [16] Проверить шпильки (472); при необходимости установить новые шпильки в соответствии с просечным штифтом (436, стрелка).

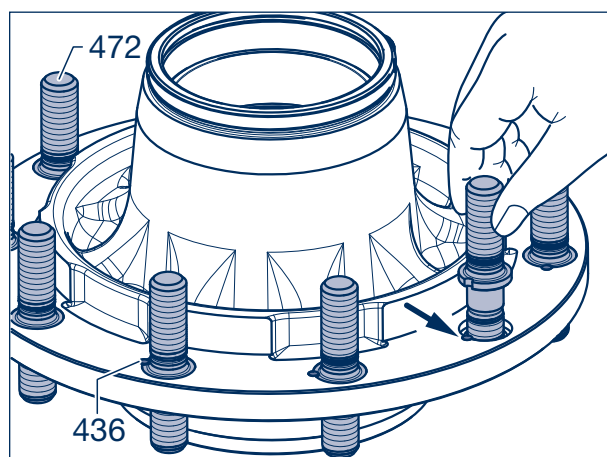


Рисунок 96

- [17] Установить ступицу (435) со шпильками (472) в колесо или другой тормозной барабан (380).



Указание по ремонту!

Перед монтажом тормозного барабана удалить антикоррозионное средство (при наличии).

- [18] Установить тормозной барабан (380). Поверхность прилегания должна быть чистой, позаботиться о правильном центрировании. Привинтить стопорные гайки (474) вырезами кверху и затянуть с правильным моментом затяжки.

Момент затяжки (класс прочности 10):

M 20 x 1,5 (размер 30) M = **300 Н·м** (280 - 330 Н·м)
M 22 x 2 (размер 32) M = **400 Н·м** (370 - 440 Н·м)

«Японское» крепление (8 шпилек/окружность центров отверстий 285):

M 20 x 1,5 M = **300 Н·м** (280 - 330 Н·м)

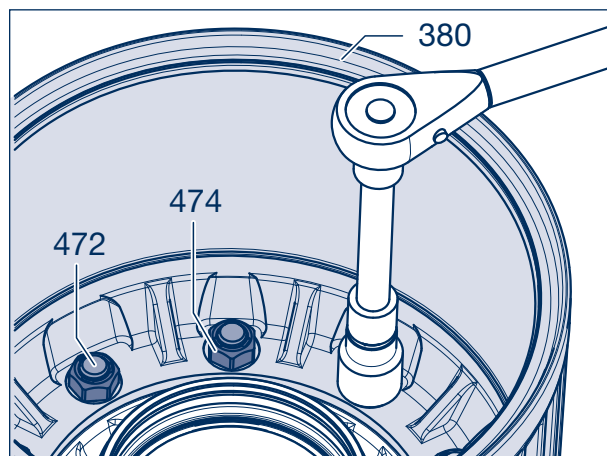


Рисунок 97

8 Демонтаж и монтаж ступичной системы

- [19] Тщательно заполнить свободное пространство между коническими роликами и сепаратором обоих конических роликоподшипников (430, 441) специальной долговременной смазкой BPW ECO-Li^{Plus}.

Специальная долговременная смазка BPW ECO-Li^{Plus}

Количество смазки для каждого конического роликоподшипника

Нагрузка на ось	① внутри	② снаружи
6000 - 9000 кг	120 г	120 г
10 000 - 12 000 кг	170 г	120 г
13 000 - 14 000 кг	230 г	150 г

Оставшееся количество смазки нанести на наружные кольца подшипников ступицы (435).



Примечание:

Подшипники рекомендуется смазывать с помощью приспособлений для смазывания BPW 99.00.000.9.54 для подшипников 33116/32310 и 99.00.000.9.55 для подшипников 33118/33213.



Рисунок 98

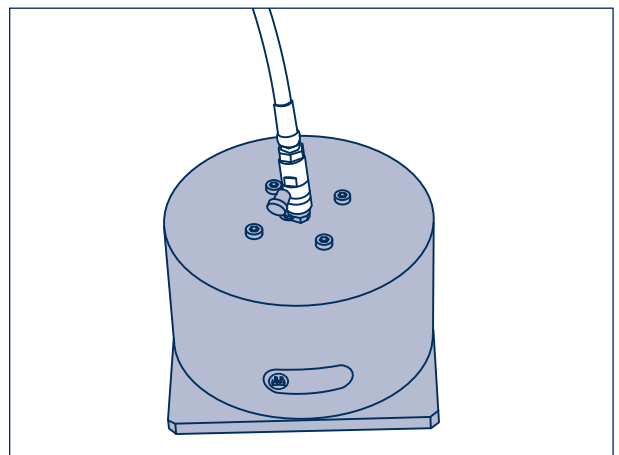


Рисунок 99

- [20] Вставить внутренний конический роликоподшипник (430) в ступицу колеса (435).



Указание по ремонту!

Не перепутать сепараторы и наружные кольца подшипников.

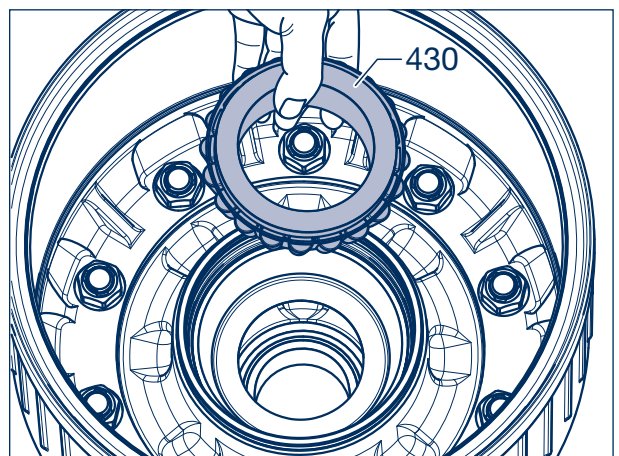


Рисунок 100

- [21] Вставить упорное кольцо (421) и сальник (422) во вращающееся кольцо (423).

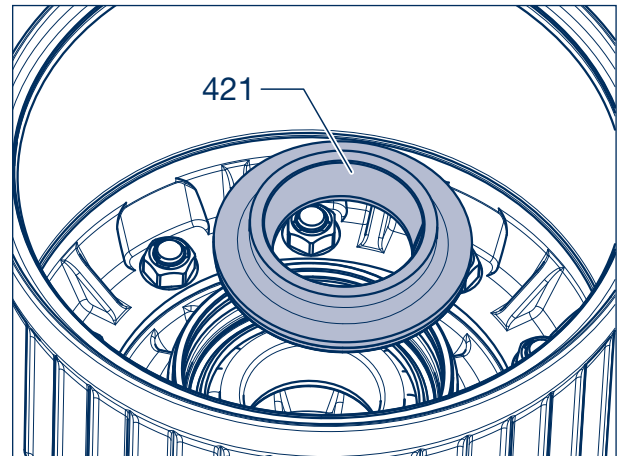


Рисунок 101

- [22] Вставить стопорное кольцо (437) в паз ступицы колеса (435).
- [23] В случае системы ЕСО до 12 т: вставить уплотнительное кольцо круглого сечения (424, стрелка) в паз упорного кольца (421).

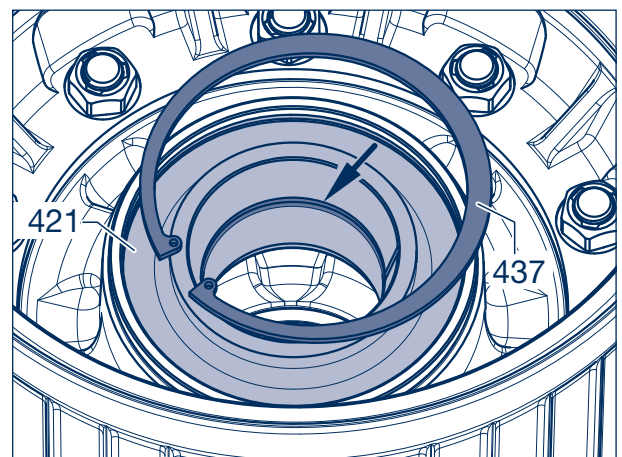


Рисунок 102

- [24] Закрепить грязезащитное уплотнение (428) на упорном кольце (421).

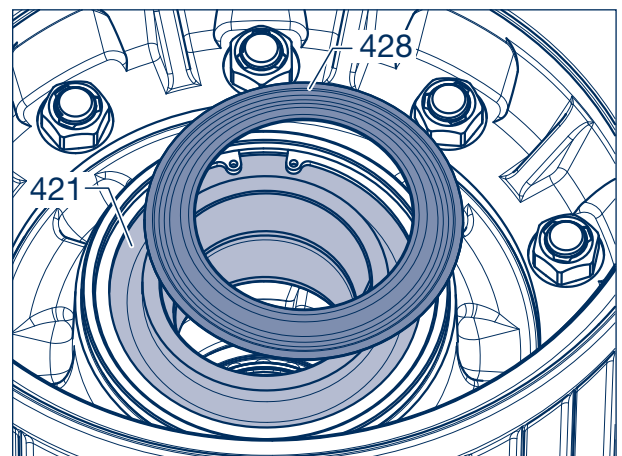


Рисунок 103

8 Демонтаж и монтаж ступичной системы

- [25] Вставить наружный конический роликоподшипник (441) в ступицу колеса (435).

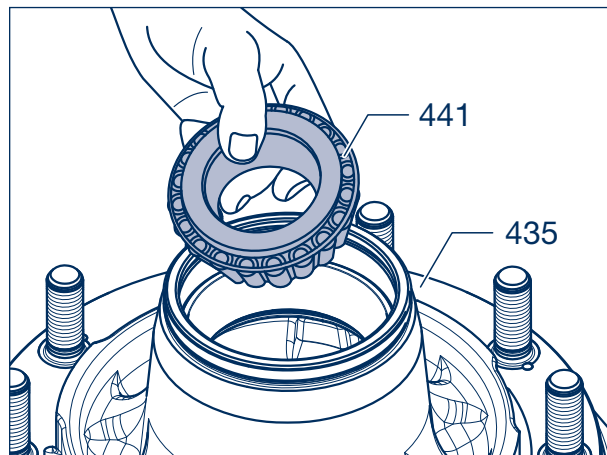


Рисунок 104

- [26] Прилепить шайбу (445) к осевой гайке (446), используя смазку.



Указание по ремонту!
Выгравированная надпись (BPW и номер изделия) должна быть обернута к коническому роликоподшипнику (441).

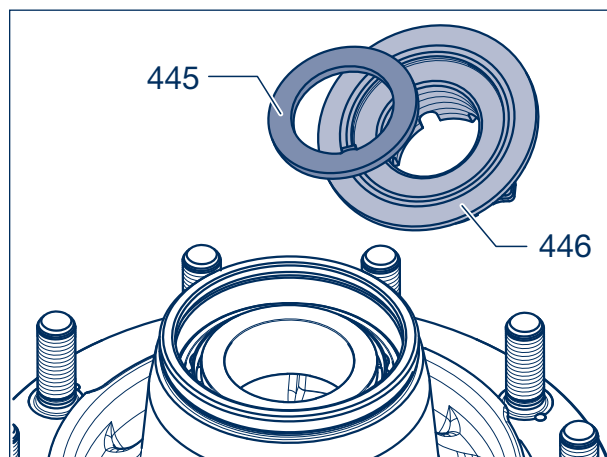


Рисунок 105

- [27] Вставить осевую гайку в ступицу колеса (435).

- [28] Вставить стопорное кольцо (438) в паз ступицы колеса (435).

 Монтаж всей ступичной системы, см. стр. 67.

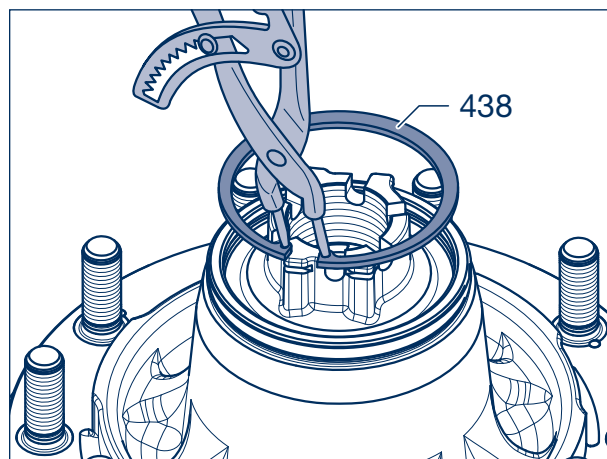


Рисунок 106

8.5 Традиционная система подшипников ступицы

- [1] Отпустить тормоз (демонтировать колеса).
- [2] Отвинтить колпак (460).
- [3] Вынуть шплинт (447) из корончатой гайки (446) и отвинтить гайку. При необходимости снять шайбу (445).



Опасно!
ОПАСНОСТЬ ТРАВМИРОВАНИЯ!
Предохранить ступицу колеса в сборе с тормозным барабаном от падения. Использовать подъемное устройство или привлечь второго сотрудника.

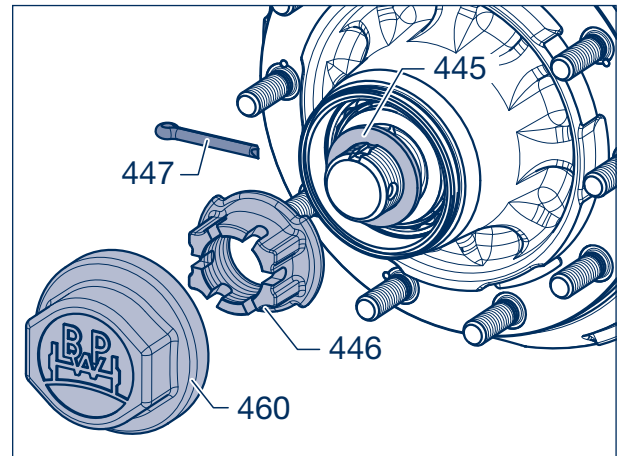


Рисунок 107

- [4] Ввинтить или привинтить съемный колпак (номер изделия BPW, см. стр. 19). Снять ступицу (435) вместе с тормозным барабаном (380) с цапфы оси.



Указание по ремонту!
Пометить ступицы и подшипники, чтобы не перепутать их во время монтажа. Проследить за тем, чтобы внутренние кольца подшипников с роликами вставлялись в те же ступицы.

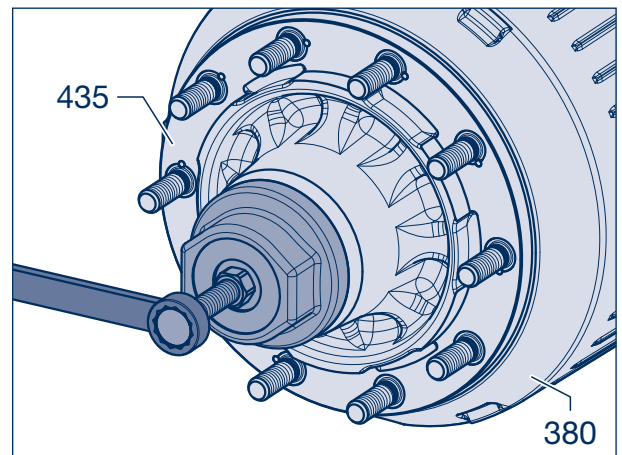


Рисунок 108

- [5] Установить съемное приспособление. Снять внутренний конический роликоподшипник (430), уплотнительные кольца (422, 423) и упорное кольцо (420) с цапфы оси.

Съемное приспособление:
номер изделия BPW 02.0125.10.00 для осей от 6,5 до 14 т.



Указание по ремонту!
В случае осей 10 т, серия К с АБС/АПУ: отвинтить держатель датчика (542).

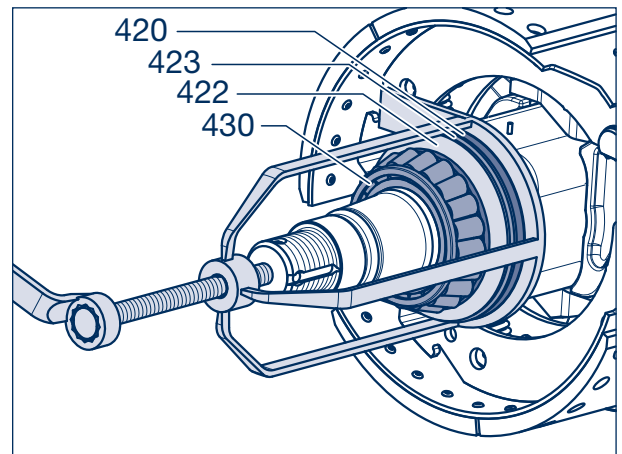


Рисунок 109

- [6] Тщательно очистить конические роликоподшипники (430, 441) и внутреннее пространство ступицы.
- [7] Проверить конический роликоподшипник на наличие износа, при необходимости заменить.

8 Демонтаж и монтаж ступичной системы



Примечание:

Для облегчения замены подшипников в ступице с тормозным барабаном мы рекомендуем демонтировать тормозной барабан.

- [8] Вывинтить гайки (474) шпилек колеса (472) внутри барабана.

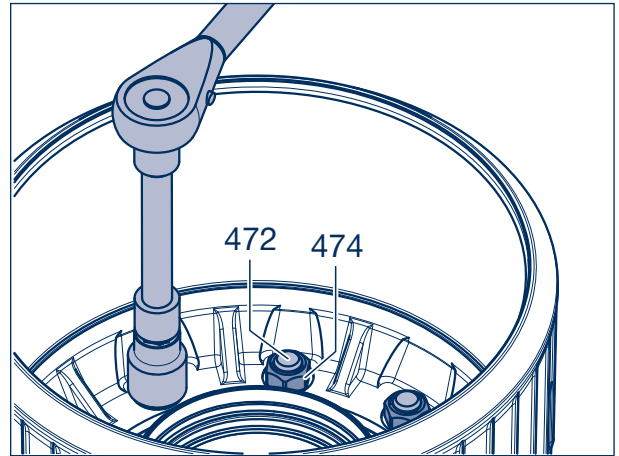


Рисунок 110

- [9] Вынуть шпильки (472) и снять ступицу (435).

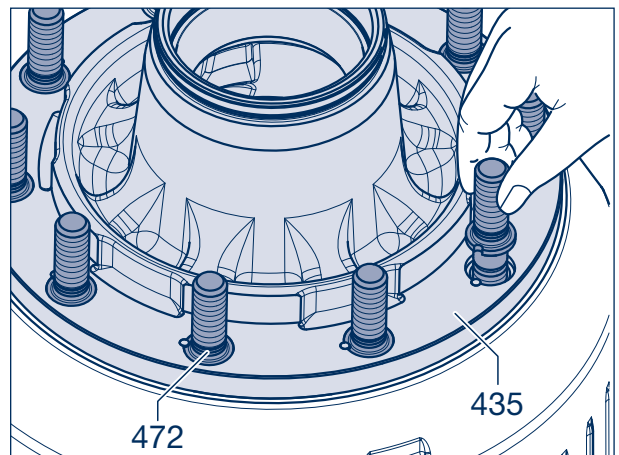


Рисунок 111

- [10] Выбить наружные кольца подшипников из ступицы.

- [11] С помощью запрессовывающего инструмента вдавить большое наружное кольцо подшипника с маслоуловителем смазки (431) и маленькое наружное кольцо (без маслоуловителя) в ступицу (435) до упора.

Запрессовывающий инструмент для наружного подшипника

15.005.20052	Ø 100	Подшипник 32310
15.013.20052	Ø 113	Подшипник 33213
15.014.20052	Ø 123	Подшипник 33215
15.003.20052	Ø 138	Подшипник 32314

Запрессовывающий инструмент для внутреннего подшипника

15.014.20052	Ø 123	Подшипник 33215
15.012.20052	Ø 123	Подшипник 33116
15.011.20052	Ø 142	Подшипник 33118
15.008.20052	Ø 160	Подшипник 32219
15.007.20052	Ø 188	Подшипник 32222

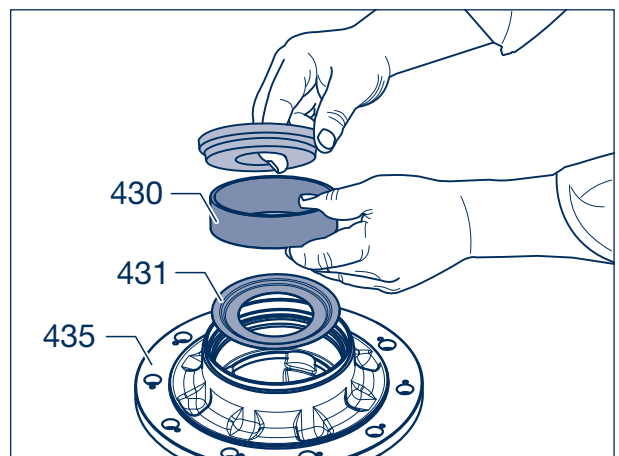



Рисунок 112

-  Проследить за правильным положением маслоотражательного кольца (431), см. стр. 35.

- [12] Проверить шпильки (472); при необходимости установить новые шпильки в соответствии с просечным штифтом (436, стрелка).

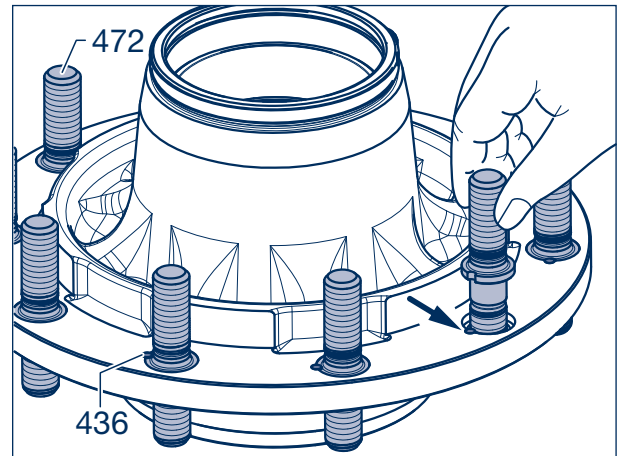


Рисунок 113

- [13] Вставить ступицу (435) со шпильками (472) в колесо.



Указание по ремонту!
Перед монтажом тормозного барабана удалить антикоррозионное средство (при наличии).

- [14] Установить тормозной барабан (380). Поверхность прилегания должна быть чистой, позаботиться о правильном центрировании. Привинтить стопорные гайки (474) вырезами кверху и затянуть с правильным моментом затяжки.

Момент затяжки (класс прочности 10):

M 20 x 1,5 (размер 30) M = **300 Н·м** (280 - 330 Н·м)
M 22 x 2 (размер 32) M = **400 Н·м** (370 - 440 Н·м)

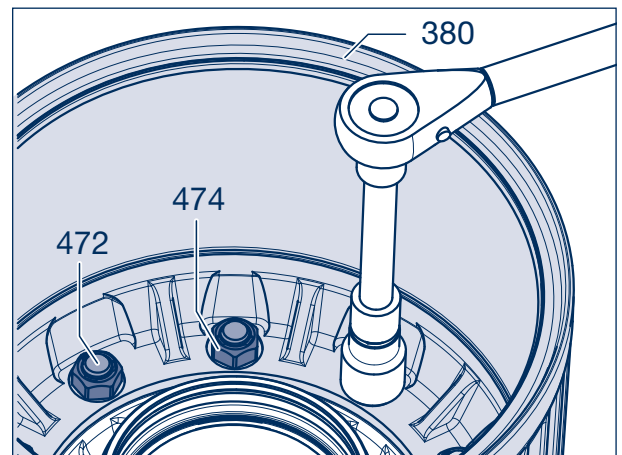


Рисунок 114

- ☞ Смонтировать ступицу в сборе с тормозным барабаном и отрегулировать зазор в подшипниках, см. стр. 69.

Ступицы со спицами «Трилекс»

- [15] Поставить тормозной барабан (380) на ступицу со спицами «Трилекс» (435).
- [16] Затянуть шестигранные болты (390) и стопорные гайки (392) с соответствующим моментом затяжки.

Моменты затяжки:

M 20 — 8 (размер 30) = **335 Н·м** (320 - 350 Н·м)
M 20 — 10 (размер 30) = **450 Н·м** (420 - 500 Н·м)



Указание по ремонту!
Использовать гайки макс. 3 раза, проверять усилие зажима гайки.

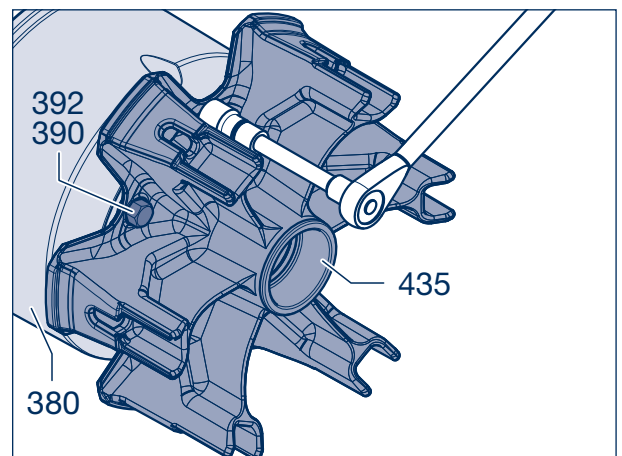


Рисунок 115

- ☞ Смонтировать ступицу со спицами «Трилекс» и отрегулировать зазор в подшипниках, см. монтаж традиционного ступичного узла на стр. 69.

9 АБС / автоматическое противоблокировочное устройство (АПУ)

- [1] Проверить датчик (570) на наличие повреждений и его перемещаемость (сила перемещения 100 - 200 Н).
- [2] При необходимости смазать зажимную втулку (571) и датчик специальной пластичной смазкой (заменить зажимную втулку). Перед монтажом ступицы задвинуть втулку и датчик до упора.

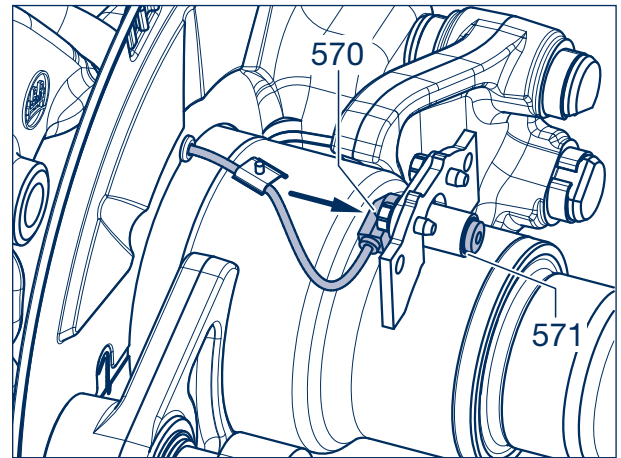


Рисунок 1

Для всех осей прицепов / подшипников ступиц, кроме 9 т ECO Plus 3:	
контактная поверхность колеса	ротор
болт крепления колеса, колесная шпилька x делительный диаметр Ø	Количество зубов
10 x 335	100
8 x 275	80
10 x 225	80

Для всех осей прицепов / подшипников ступиц 9 т ECO Plus 3:	
контактная поверхность колеса	ротор
болт крепления колеса, колесная шпилька x делительный диаметр Ø	Количество зубов
10 x 335	90
8 x 275	90
10 x 225	90

Полюсные колеса с 80 и 100 зубьями поставляются как отдельные детали / запасные части для специальных применений.

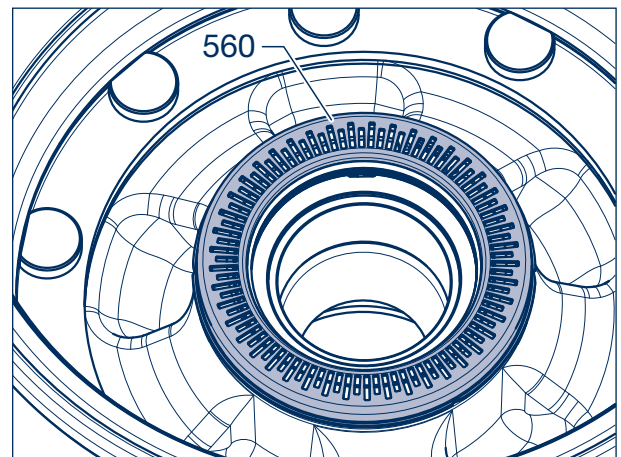


Рисунок 2

Напрессовать кольцо АБС (560) - ECO Plus 3 (Рисунок 2)

- [3] Приподнять ротор (560) со ступицы колеса (435). При этом нельзя повредить место установки ступицы колеса.
- [4] Опорную поверхность кольца АБС (560) очистить от загрязнений, остатков краски и т.д.
- [5] Вложить новый ротор и прижать с помощью монтажного инструмента до упора, см. стр. 819.
BPW №:
16.038.22953 ECO Plus 3 8 - 9 t
16.050.22953 ECO Plus 3 10 - 12 t

Ротор (560) насажен в горячем состоянии (Рисунок 3)

- [3] Чтобы заменить поврежденный ротор, нагреть его с помощью горелки и извлечь.
- [4] Нагреть новый ротор до температуры от 80 °C до 120 °C и, прижав, установить на чистое, неповрежденное место установки.

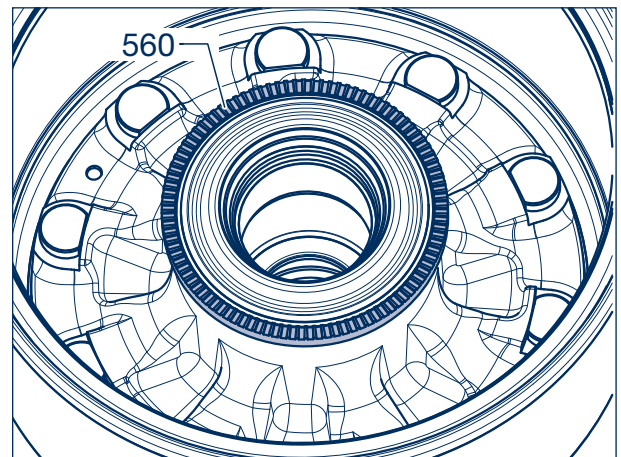


Рисунок 3

АБС / автоматическое противоблокировочное устройство (АПУ) 9

Ротор (560) зафиксирован боковым зажимом.



Указание по ремонту!

Если невозможно обеспечить плотность посадки ротора из-за уменьшенного усилия предварительного натяга, его следует заменить.

- [3] Почистить паз и поверхности прилегания ротора (без грязи, краски и т. п.).
- [4] При установке нового ротора на ступицу прижать его и слегка повернуть против часовой стрелки.
- [5] Боковые зажимы должны войти в паз шейки ступицы.

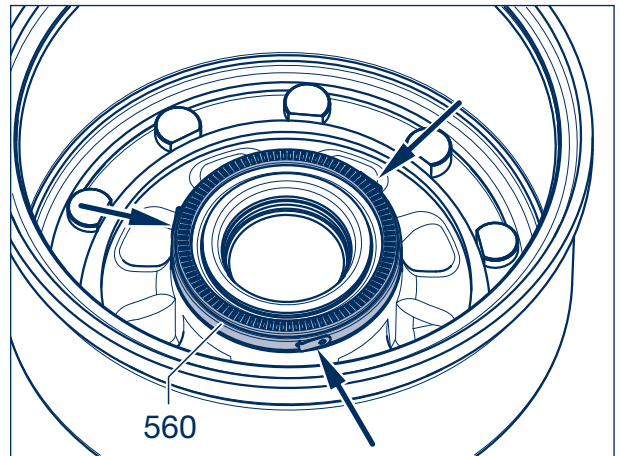


Рисунок 4

Ротор (560) зафиксирован байонетным затвором.

- [3] Чтобы заменить поврежденный ротор, ослабить его посредством легких ударов против часовой стрелки, затем извлечь.



Указание по ремонту!

Если невозможно обеспечить плотность посадки ротора из-за уменьшенного усилия предварительного натяга, его следует заменить.

- [4] Почистить паз и поверхности прилегания ротора (без грязи, краски и т. п.).
- [5] Смазать с обеих сторон паз ротора и его байонетные затворы.
- [6] Установить ротор в правильном положении. Упоры ротора должны прилегать к прямоугольным упорным поверхностям в ступице.
- [7] Легкими ударами повернуть ротор с помощью тупого предмета (например, отвертки) по часовой стрелке до упора за упорные кулачки.



Указание по ремонту!

Не использовать ударные инструменты на участке зубьев. Они не должны иметь никаких повреждений. Во избежание ошибок в процессе монтажа рекомендуется при замене ротора использовать инструмент для монтажа BPW 16.020.22953.

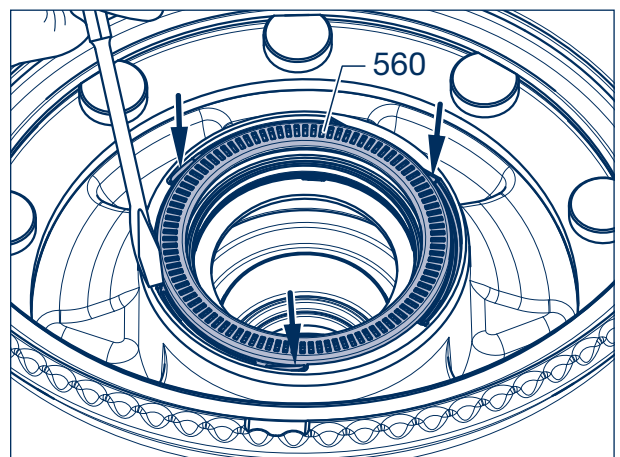


Рисунок 5

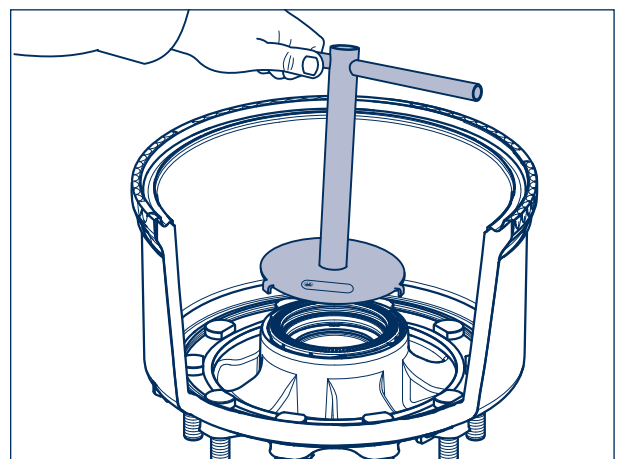


Рисунок 6

Инструментом для монтажа нажать на наружную окружность и путем одновременного вращения по часовой стрелке или против нее ослабить или закрепить ротор.

10 Грязезащитные щитки тормозных механизмов ECO Drum

Демонтаж

- [1] Отцепить стяжную пружину (508) от переднего грязезащитного щитка (501, 503).

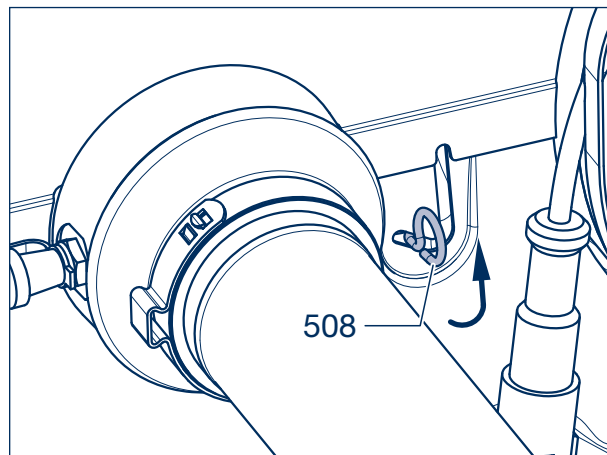


Рисунок 1

- [2] Вывинтить стопорные винты (510, М 10 / размер зева 13) из опоры тормозного механизма.

- [3] Снять грязезащитные щитки.

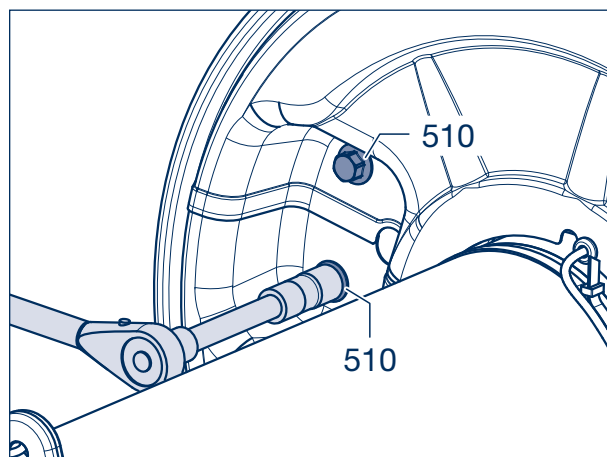


Рисунок 2

Монтаж

- [4] Проверить наличие коррозии на стяжной пружине (508) грязезащитного щитка (501, 503), при необходимости смонтировать новую пружину.

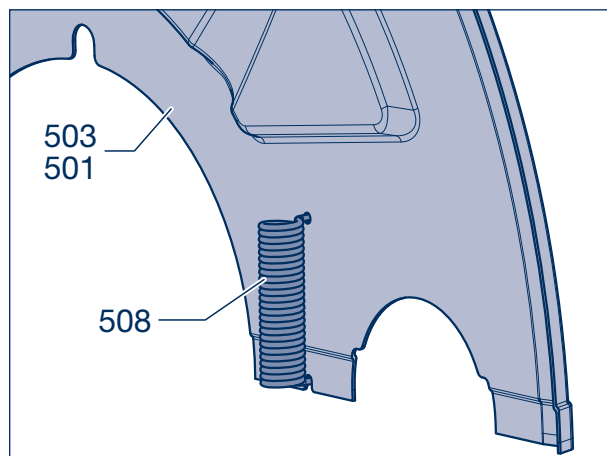


Рисунок 3

- [5] Установить грязезащитный щиток (501, 503) со стяжной пружиной (508) в паз (стрелка) опоры тормозного механизма (со стороны вала разжимного кулака).

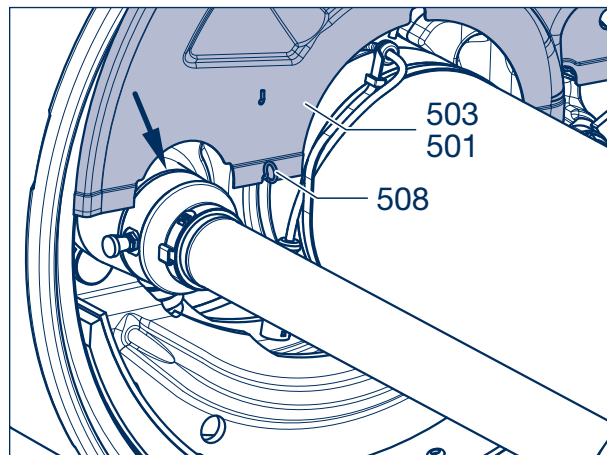


Рисунок 4

- [6] Привинтить грязезащитный щиток (501, 503) к опоре тормозного механизма с помощью стопорного винта (510, М 10 / размер зева 13). Момент затяжки: 43 Н·м

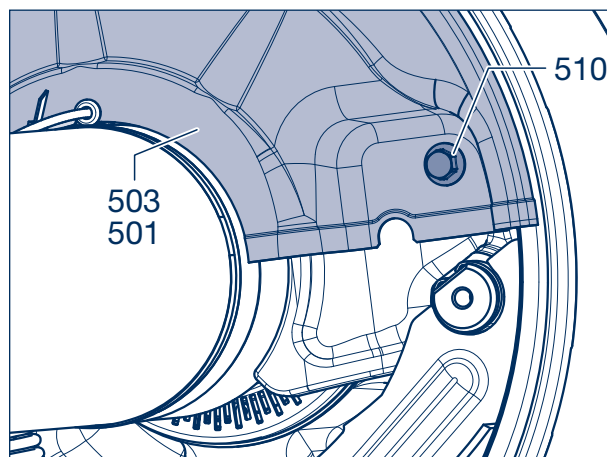


Рисунок 5

- [7] Смонтировать противоположный грязезащитный щиток (502, 504) аналогичным способом.

- [8] Зацепить стяжную пружину (508).



Указание по ремонту!
Проверить правильное положение грязезащитного щитка на краю тормозного барабана, при необходимости отрегулировать.

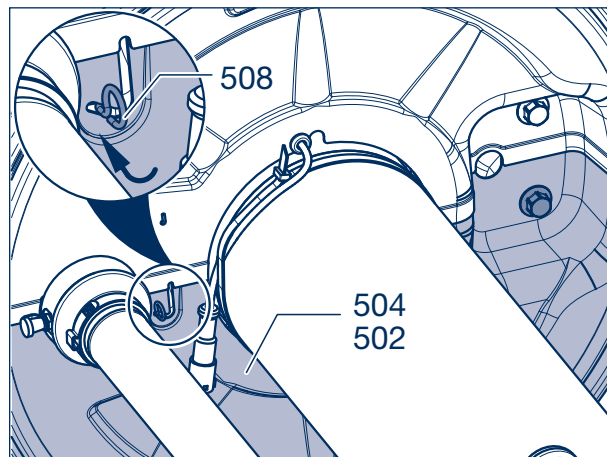


Рисунок 6

11 Вал разжимного кулака

☞ Демонтировать ступицу в сборе с колесом и тормозные колодки, см. раздел 7.1 и 7.2.

- [1] Отвинтить гайку (268, размер зева 32) вала разжимного кулака (240, 241). Снять индикатор износа (266).
- [2] Снять регулировочный рычаг (280) с шайбой (262).

Валы разжимных кулаков, дата производства: октябрь 2000 г. и позже

- [3] Снять втулку (260) с вала разжимного кулака.

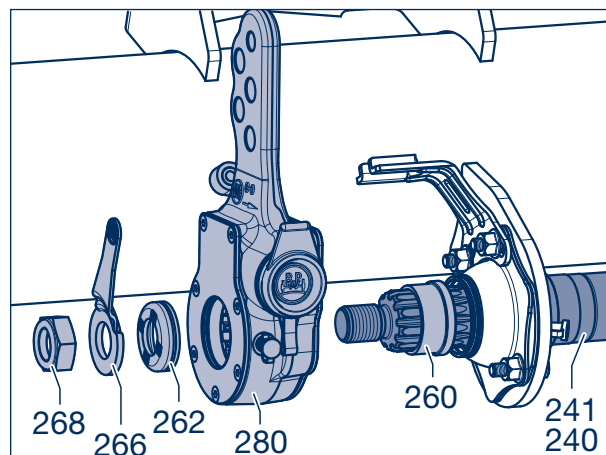


Рисунок 1

Валы разжимных кулаков, до октября 2000 г.

- [3] Извлечь стопорное кольцо (260) из паза и снять уплотнительное кольцо (272) с вала разжимного кулака.

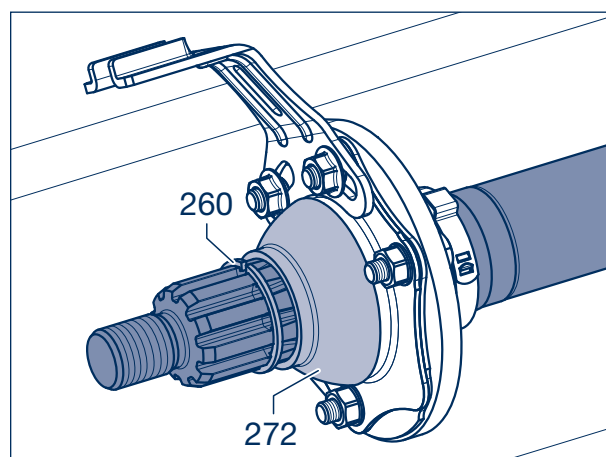


Рисунок 2

- [4] Демонтировать шестигранные гайки (232, 289 / размер зева 13), пружинные шайбы (231) и болты (230, 288).
- [5] Снять формованную пластину (285, 286).



Примечание:

С 2016 было унифицировано крепление опоры разжимного вала и шестигранная гайка (232) с пружинной шайбой (231) заменена на стопорную гайку.

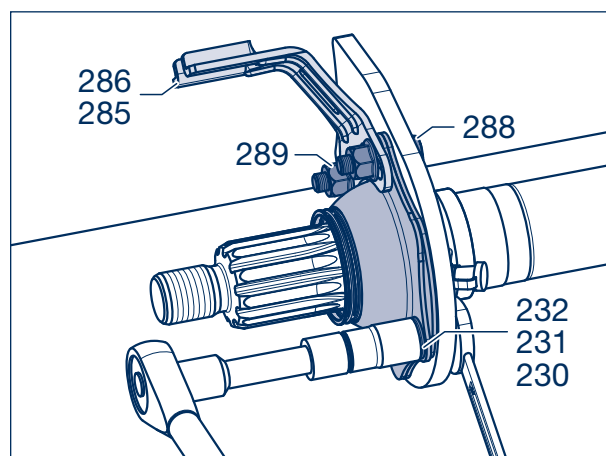


Рисунок 3

- [6] Проверить сферическую втулку (225) в опоре, при необходимости также два уплотнительных кольца (271, 272) на наличие износа (макс. зазор 0,8 мм).

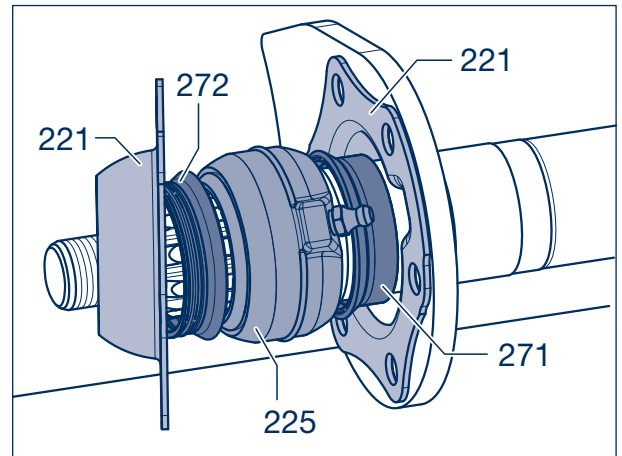


Рисунок 4

- [7] Открыть предохранительную скобу (274) резинового уплотнения (270).
- [8] Отодвинуть резиновое уплотнение вместе с предохранительной скобой на середину вала разжимного кулака (240, 241).
- [9] Вынуть стопорное кольцо (250) из паза. Снять вал разжимного кулака с опоры тормозного механизма.

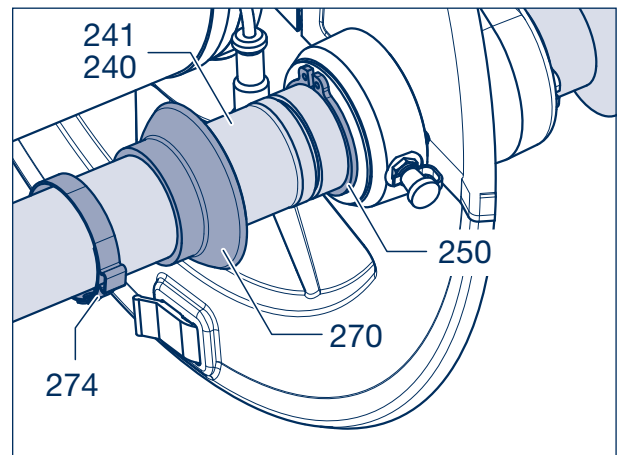


Рисунок 5

- [10] Проверить втулку (210) в опоре тормозного механизма (макс. зазор 0,8 мм), при необходимости заменить.
- [11] Установить новую втулку кольцевыми пазами (стрелка) в направлении пресс-масленки и вбить с помощью оправки (номер изделия BPW 05.001.04.04.0).
- [12] С наружной стороны втулка не должна быть полностью посажена на оправку: свободное место $7,2 + 0,5$ мм. Вбивать легкими ударами, при необходимости придерживать опору тормозного механизма.

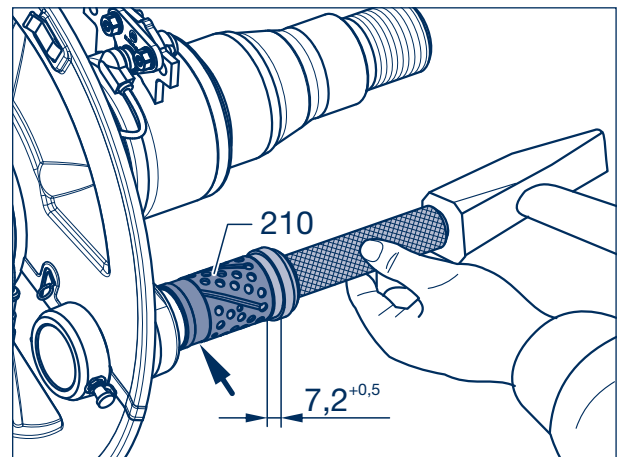


Рисунок 6

11 Вал разжимного кулака

Валы разжимных кулаков, серия Н / К

- [13] Вставить стопорное кольцо (250) в паз, задвинуть комбинированное кольцо (252) и уплотнительное кольцо круглого сечения (256, зеленое, Ø 40 x 2,5) на шейку вала.

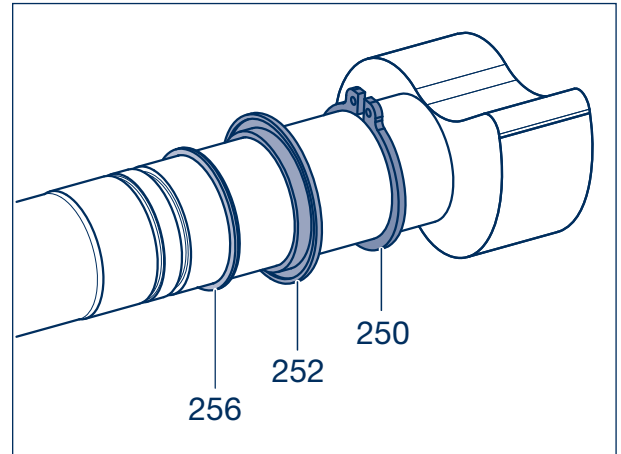


Рисунок 7

Валы разжимных кулаков, серия N

- [13] Задвинуть кольцо (254) и уплотнительное кольцо круглого сечения (256, зеленое, Ø 40 x 2,5) на шейку вала.

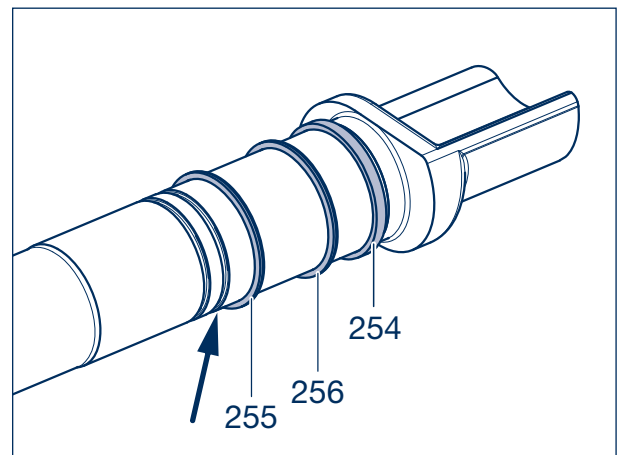


Рисунок 8

- [14] Смазать шейку вала специальной долговременной смазкой BPW ECO-Li^{Plus}.



Указание по ремонту!

В случае опор валов разжимных кулаков, не требующих особого технического обслуживания и выпущенных в феврале 2002 года и позже, и валов разжимных кулаков с конечными цифрами 3 и 4 вставить уплотнительное кольцо круглого сечения (255, черное, Ø 37 x 2,6) в паз посередине (стрелка, рисунок 8 и 9).

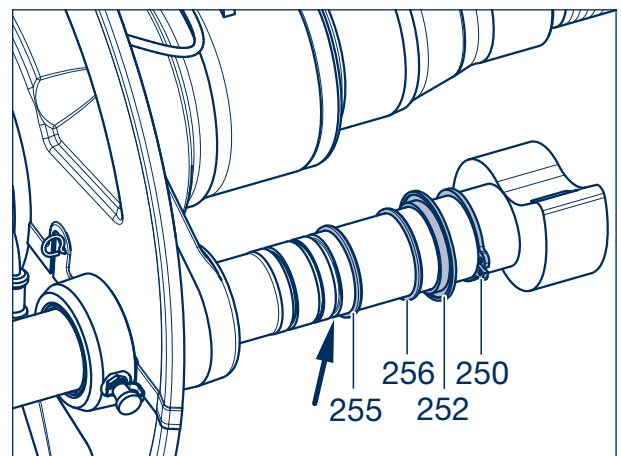


Рисунок 9

- [15] Вставить вал разжимного кулака (240, 241) наполовину в опору тормозного механизма.
- [16] Надеть пластмассовое кольцо (258, выступающей стороной к середине оси), стопорное кольцо (250), резиновое уплотнение (270) и предохранительную скобу (274).

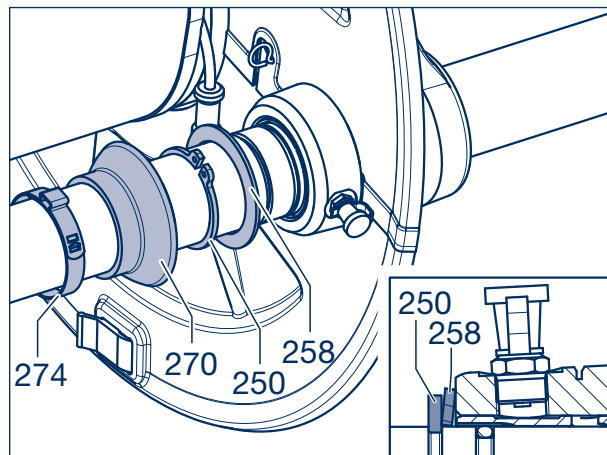


Рисунок 10

- [17] Задвинуть вал разжимного кулака (240, 241) до упора в опору тормозного механизма.
- [18] Задвинуть пластмассовое кольцо (258) до упора в опору тормозного механизма.
- [19] Вставить стопорное кольцо (250) в паз вала разжимного кулака.
- [20] Продвиньте резиновую втулку (270) по месту установки подшипника, пока борт не коснется уплотнения в пазу (стрелка, при наличии) вала разжимного кулака.
- [21] Наденьте предохранительную скобу (274), но не зажимайте.

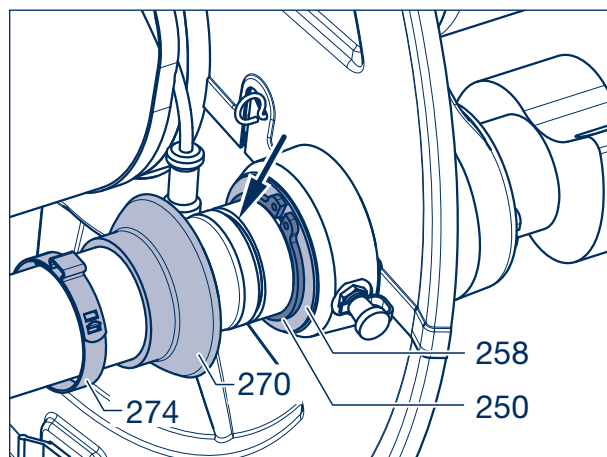


Рисунок 11



Примечание!
Старые модели опор следует переоборудовать на новые.

- [22] Снаружи и изнутри смазать сферическую втулку (225) и оба уплотнительных кольца (271, 272) и закрепить в опоре, путем свинчивания держателей втулки.



Указание по ремонту!
Устанавливать пресс-масленку в направлении колеса.

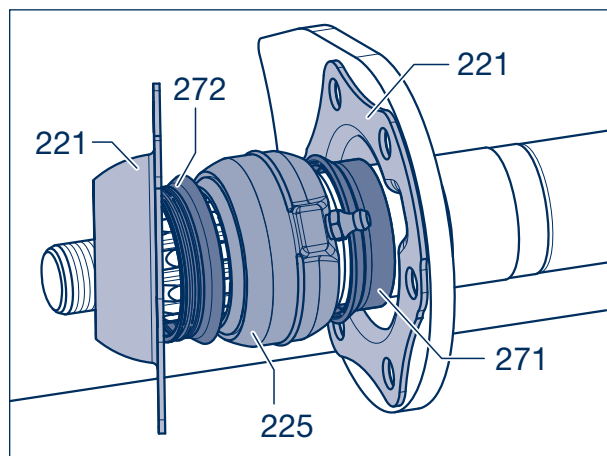


Рисунок 12

11 Вал разжимного кулака

- [23] Заменить болт с накатанной внутренней резьбой (230) шестигранным болтом.
- [24] Установить шестигранные гайки (232, 289 / размер зева 13) на стороне регулировочного рычага (280).

Моменты затяжки:

Шестигранный болт (230) с гайкой М 8 (232, размер зева 13) и пружинная шайба (231).
 М 8 М = 23 Н·м

Затянуть шестигранный болт (288) и стопорную гайку М 8 (289, размер зева 13) для крепления формованной пластины ECO-Master (285, 286, после монтажа и регулировки регулировочного рычага), см. стр. 126.

М 8 М = 28 Н·м

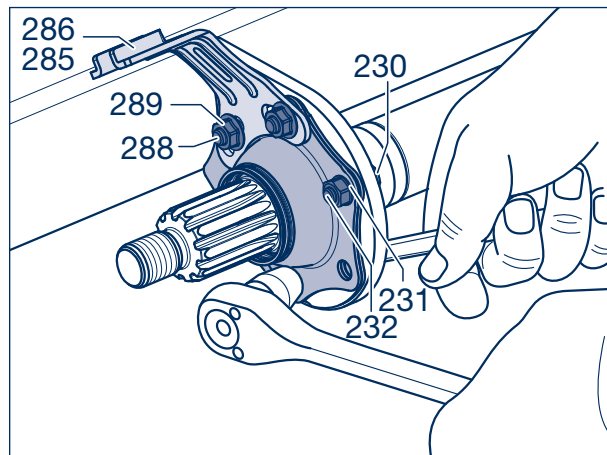


Рисунок 13



Примечание:

С 2016 было унифицировано крепление опоры разжимного вала и шестигранная гайка (232) с пружинной шайбой (231) заменена на стопорную гайку.
Момент затяжки: 28 Н м

Старое исполнение на ось:

- 8 x Шестигранный болт М 8 x 25 (230, 288)
- 4 x Шестигранная гайка М 8 (232)
- 4 x Пружинная шайба В 8 (231)
- 4 x Стопорная гайка М 8 (289)

Новое исполнение на ось:

- 8 x Шестигранный болт М 8 x 30 (230)
- 8 x Стопорная гайка М 8 (232)

- [25] Проверить легкость хода вала разжимного кулака.
- [26] Задвинуть резиновое уплотнение (270) в место установки на опоре тормозного механизма. При наличии паза в вале разжимного кулака (стрелка) зафиксировать в нем уплотнение.
- [27] Затянуть предохранительную скобу (274).

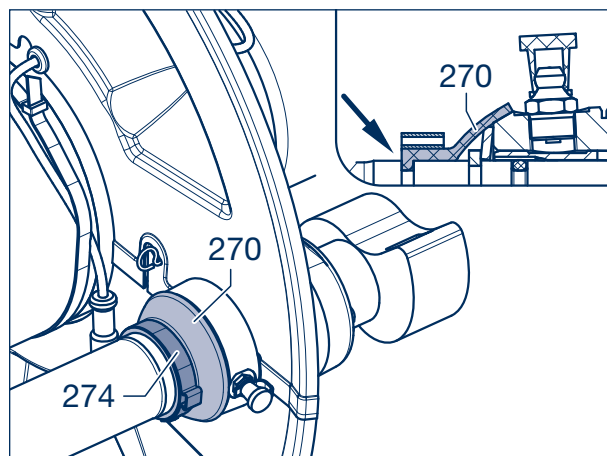


Рисунок 14

- [28] Смазать все опорные поверхности вала разжимного кулака через пресс-масленки специальной долговременной смазкой BPW ECO-Li^{Plus}.
- [29] Надеть на вал разжимного кулака дистанционную втулку (260) в качестве упора регулировочного рычага. Еще раз проверить легкость хода вала разжимного кулака.

После переоборудования на новую опору вала разжимного кулака уплотнительное кольцо (272) и стопорное кольцо (260, см. рисунок 2 на стр. 118) не используются.

- ☞ Установить тормозные колодки и ступицу в сборе с колесом, см. часть 7.
- ☞ Смонтировать регулировочный рычаг, см. стр. 124 и 126.

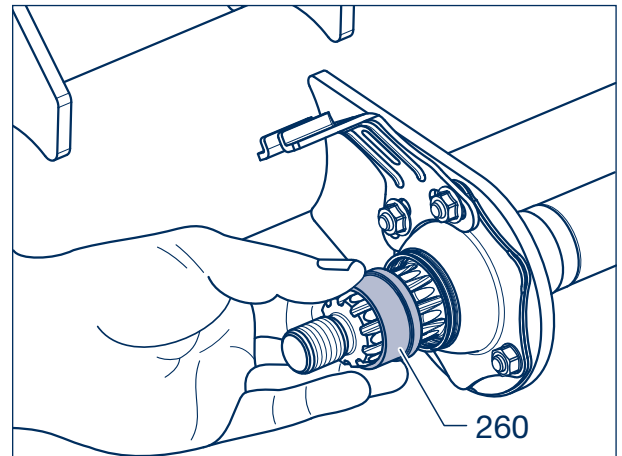


Рисунок 15

12 Ручной регулировочный рычаг GSK

- [1] Смазать зубчатое зацепление вала разжимного кулака (240, 241) специальной долговременной смазкой BPW ECO-Li^{Plus}.
- [2] Установить регулировочный рычаг на вал разжимного кулака (280).
- [3] Установить шайбу (262) конической фаской к регулировочному рычагу и завинтить новую стопорную гайку (268, размер зева 32) с моментом затяжки от 120 Н·м.

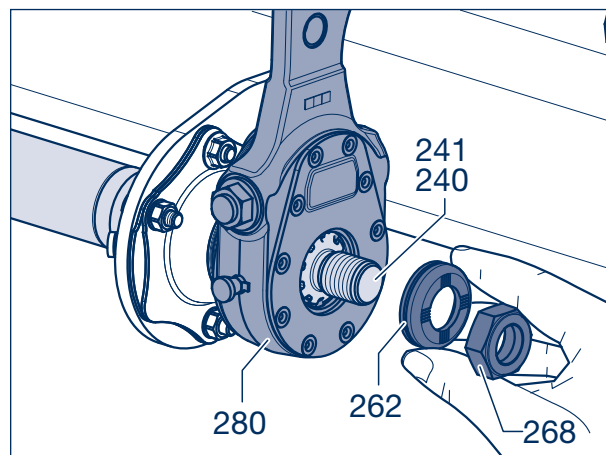


Рисунок 1

Регулировка тормозного механизма

- [4] С помощью шестигранной гайки выровнять регулировочный рычаг относительно вилкообразной головки.
- [5] Вставить палец и зафиксировать его. Зацепить возвратную пружину (295), если длина рычага составляет от 150 до 180 мм.



Примечание:

Если тормозные камеры BPW имеют вилкообразную головку с круглым отверстием, наружная возвратная пружина (295) не требуется.

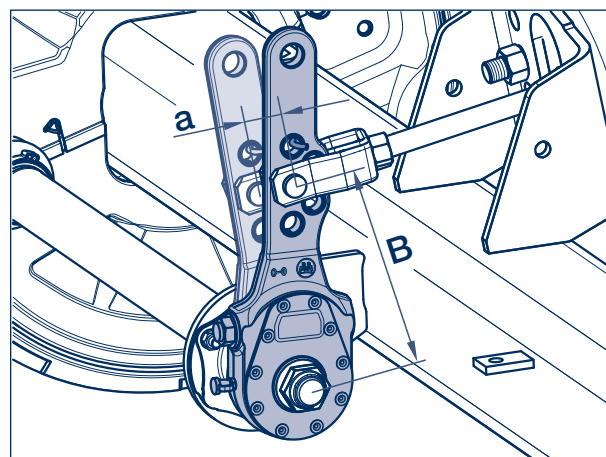


Рисунок 2

- [6] При нажатии на тормоз нажимная штанга и регулировочный рычаг должны образовать угол прим. 90°.
- [7] Установить свободный ход «а» на 10 - 12 % от длины плеча рычага тормозного механизма «В», например: длина плеча 150 мм = свободный ход 15 - 18 мм.
Смазать точки смазывания специальной долговременной смазкой BPW ECO-Li^{Plus}.

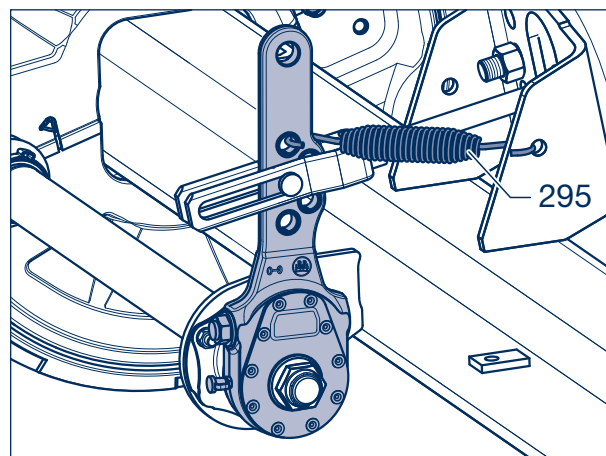
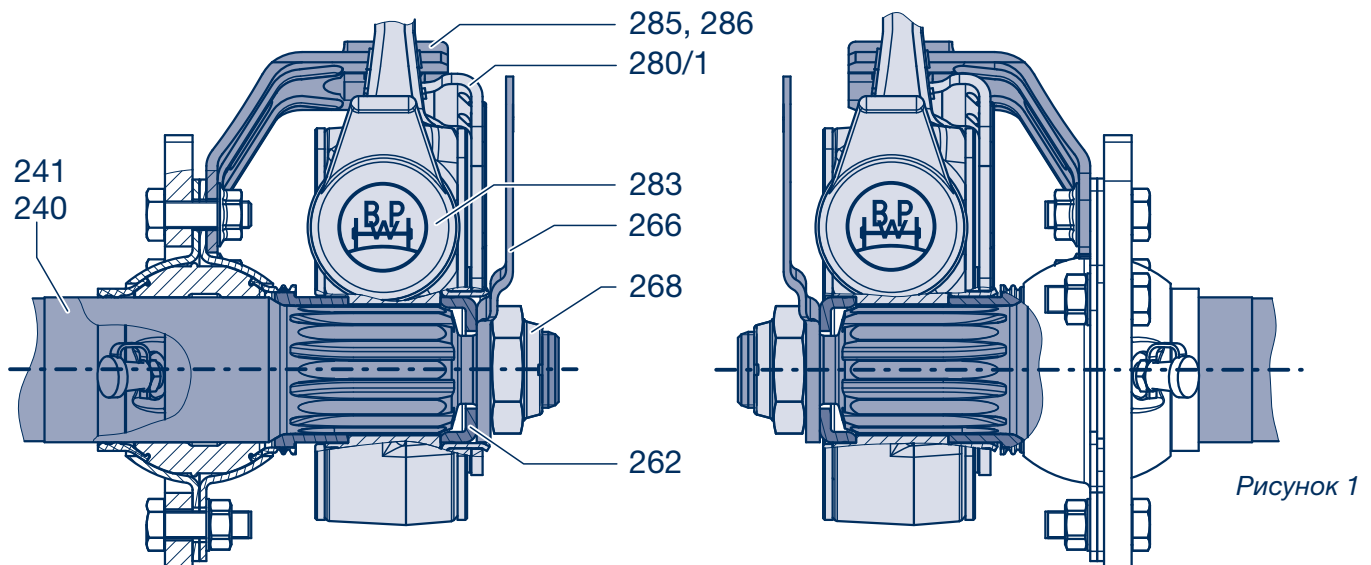



Рисунок 3

Автоматический регулировочный рычаг ECO-Master 13



- [1] Смазать зубчатое зацепление вала разжимного кулака (240, 241) специальной долговременной смазкой BPW ECO-Li^{Plus}.
 - [2] Установить автоматический регулировочный рычаг ECO-Master (280) на вал разжимного кулака.
 - [3] В этом положении засунуть вилку формованной пластины (285, 286) на управляющий рычаг (280/1) (учесть левостороннее и правостороннее исполнение).
-  Монтаж датчика износа, см. раздел 14.2.

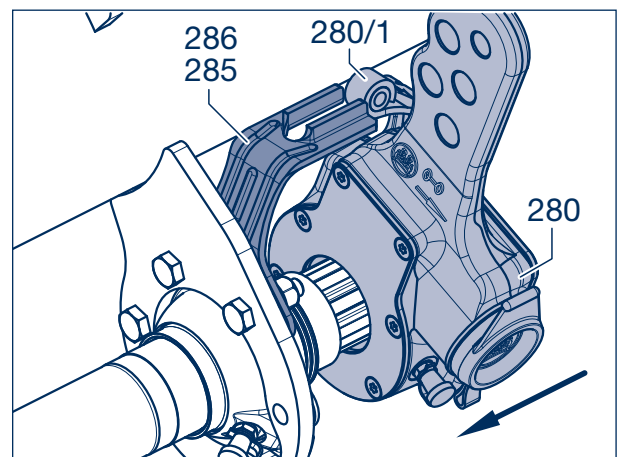


Рисунок 2

- [4] Установить шайбу (262) и индикатор износа тормозных накладок (266) вертикально вверх и завинтить новую стопорную гайку (268, размер зева 32) с моментом затяжки от 120 Н·м.
- [5] Снять защитный колпачок (283), нажать на соединительную втулку с помощью кольцевого ключа (размер зева 19) и путем поворачивания влево или вправо точно установить отверстие для пальца в рычаге тормозного механизма на одной линии с круглым отверстием или концом продольного отверстия в вилкообразной головке.

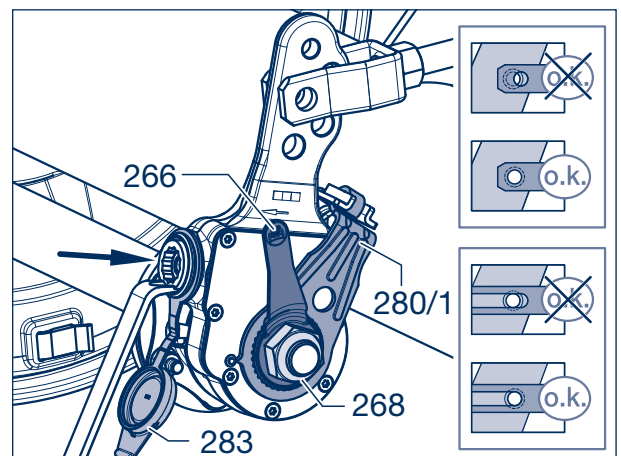


Рисунок 3

13 Автоматический регулировочный рычаг ECO-Master

- [6] Вставить палец и зафиксировать его.
- [7] Зацепить возвратную пружину (295), если длина рычага составляет от 150 до 180 мм.



Примечание:
Если тормозные камеры BPW имеют вилкообразную головку с круглым отверстием, наружная возвратная пружина (295) не требуется.

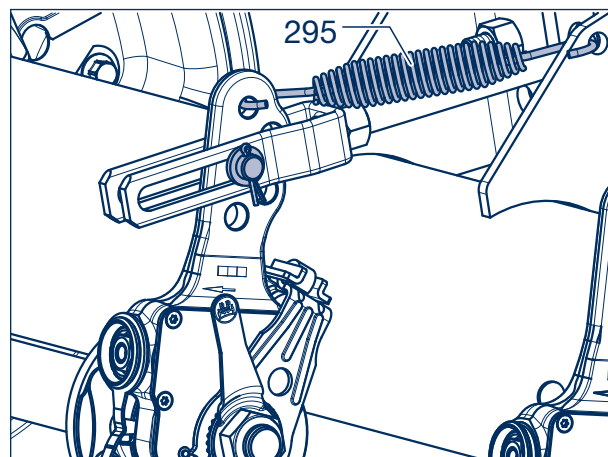


Рисунок 4

- [8] Если выступ управляющего рычага (280/1) еще не указывает на точку контроля, то после прижатия соединительной втулки нажмите управляющий рычаг и формованную пластину (285, 286) в направлении стрелки до упора.
- [9] Носик управляющего рычага указывает на контрольную точку.
- [10] Используя два шестигранных болта (230 / 288) и стопорные гайки (232 / 289, размер зева 13), привинтить формованную пластину к внутренней стороне опоры (см. стр. 122).
Момент затяжки: $M = 28 \text{ Н}\cdot\text{м}$



Указание по ремонту!
После привинчивания носик управляющего рычага должен указывать на контрольную точку!
(Базовая настройка)

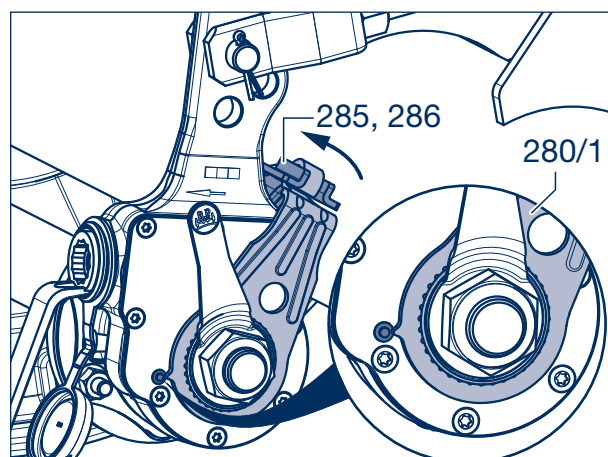



Рисунок 5

Регулировка тормозного механизма:

- [11] Путем поворачивания шестигранной гайки (нажать на соединительную втулку) установить свободный ход «а» на 10 - 15 % от длины плеча рычага тормозного механизма «В», например: длина плеча 150 мм = свободный ход 15 - 22 мм.
- [12] При нажатии на тормоз нажимная штанга и регулировочный рычаг должны образовать угол прим. 90°.
- [13] Смазать специальной долговременной смазкой BPW ECO-LiⁱPlus.
- [14] Закрыть пластмассовый колпачок (283).

 После изменения или замены тормозной камеры, вала разжимного кулака или автоматического регулировочного рычага следует восстановить базовую настройку рычага ECO-Master.

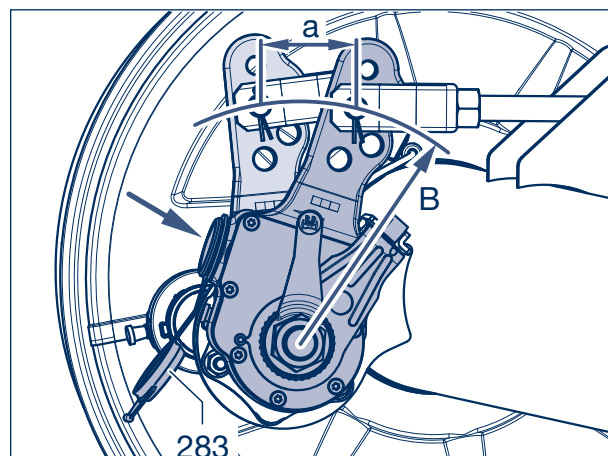


Рисунок 6

Датчик износа 14

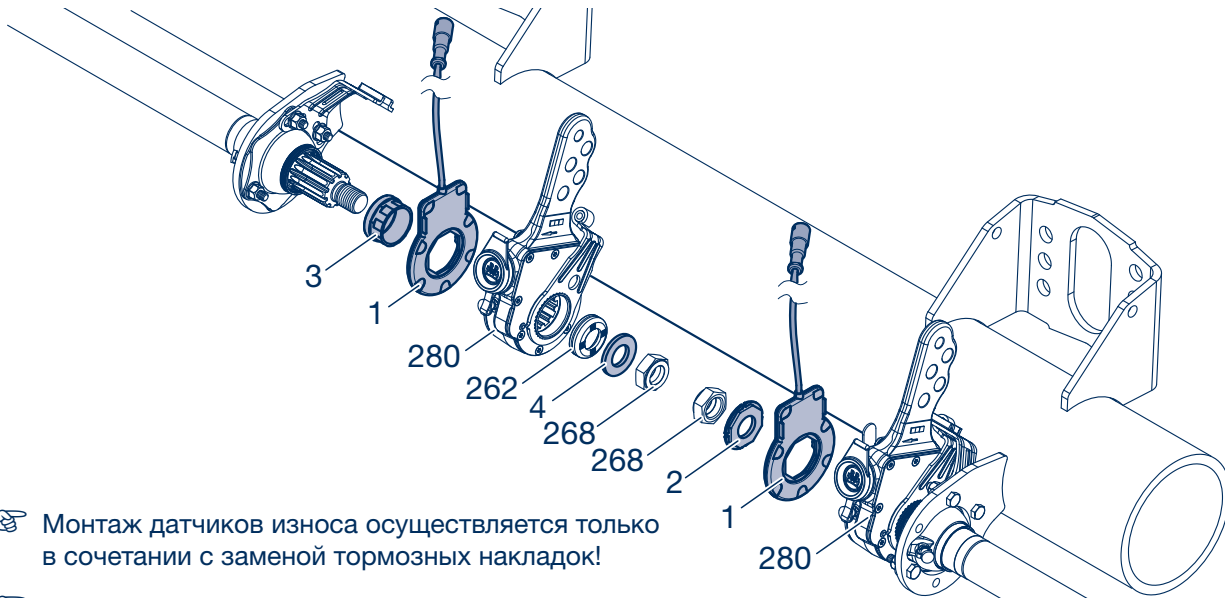


Рисунок 1

- ☞ Монтаж датчиков износа осуществляется только в сочетании с заменой тормозных накладок!
- ☞ Датчики износа не освобождают от проведения обязательных осмотров!

14.1 Принцип работы

Датчик износа перемещается вместе с регулировочным рычагом. Внутренний диск (цветной) с внутренним шестигранником соединяется с валом разжимного кулака с силовым замыканием и поворачивается вместе с ним.

На датчике износа находятся отметки для первой настройки. При вводе датчиков в эксплуатацию в зависимости от толщины новых накладок следует предварительно отрегулировать (A) выступ внутреннего диска путем его поворачивания.

Как только регулировочный рычаг пройдет путь регулировки величиной 90° (B), т. е. вал разжимного кулака и внутренний диск повернутся на 90° , будет достигнут предел износа, и датчик передаст сигнал «ОБСЛУЖИВАНИЕ» (SERVICE) на устройство контроля износа тормозного механизма. Красный и зеленый светодиод мигают попеременно. Индикатор «Обслуживание» (Service) меняет цвет с черного на красный и продолжает гореть даже без рабочего напряжения. Тормозные накладки следует заменить!

Не нужно заменять датчик износа, его нужно повернуть в исходную позицию (A) вместе с автоматическим регулировочным механизмом. После перенастройки он готов к работе.



Примечание:

В случае датчика износа для барабанных тормозов устройство контроля износа тормозного механизма не обладает функцией «ПРЕДУПРЕЖДЕНИЕ» (WARNING).

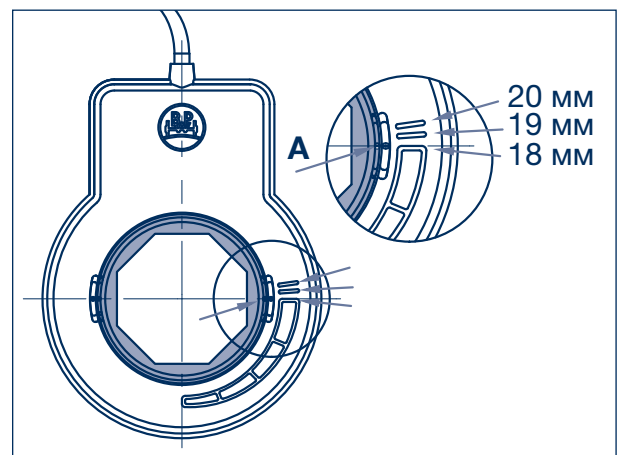


Рисунок 2

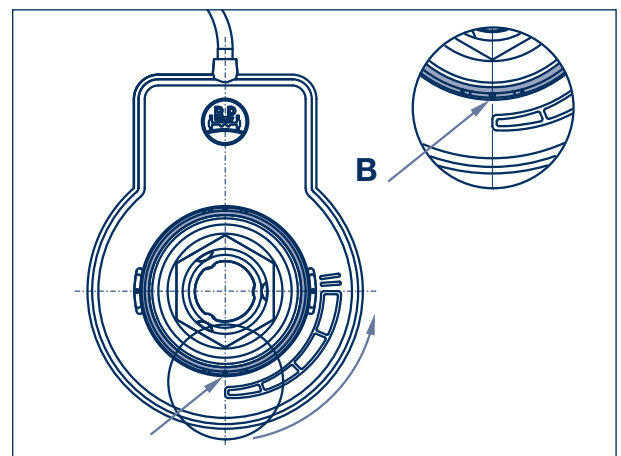


Рисунок 3

14 Датчик износа

14.2 Инструкция по монтажу

- [1] Установить регулировочные рычаги (280, 281) в исходное положение и заменить тормозные накладки (330), см. часть 7.
- [2] Установить индикатор износа на противоположной от управляющего рычага (280/1) стороне (см. стрелки). Один из регулировочных рычагов следует демонтировать.
- [3] Демонтировать шестигранную гайку (268, размер зева 32) и индикатор износа тормозных накладок (266). (Поз. 266 не используется.)
- [4] На стороне регулировочного рычага, который нужно демонтировать, снять шайбу (262), автоматический регулировочный рычаг ECO-Master (280) и втулку (260) с вала разжимного кулака. (Поз. 260 следует заменить.)
- [5] Путем поворачивания внутреннего диска настроить датчик износа на толщину накладок (A).

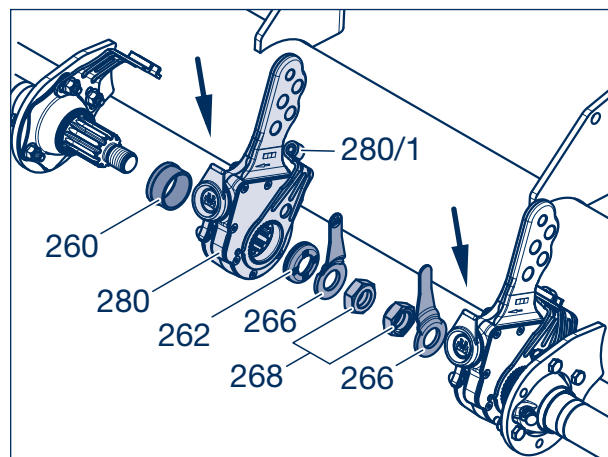


Рисунок 4

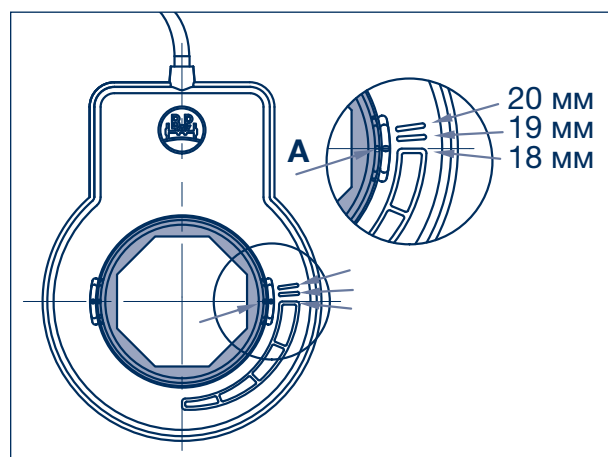


Рисунок 5

Сторона демонтированного регулировочного рычага

- [6] Смазать зубчатое зацепление вала разжимного кулака специальной долговременной смазкой BPW ECO-LiⁱPlus.
- [7] Установить переходную втулку (3), датчик износа (1) и автоматический регулировочный рычаг ECO-Master (280) на вал разжимного кулака.

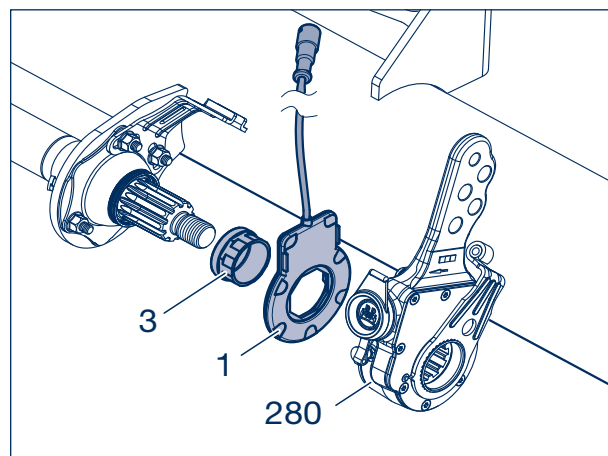


Рисунок 6

- [8] Отрегулировать тормозной механизм, см. стр. 126.



Указание по ремонту!

При этом регулировочный рычаг еще не должен прилегать к датчику износа, чтобы не изменить настройку внутреннего диска датчика (А, рисунок 5).

- [9] Установить шайбу (262) и новую пластмассовую шайбу (4) на вал разжимного кулака и завинтить новую стопорную гайку (268, размер зева 32) с моментом затяжки от 80 до 90 Н·м.

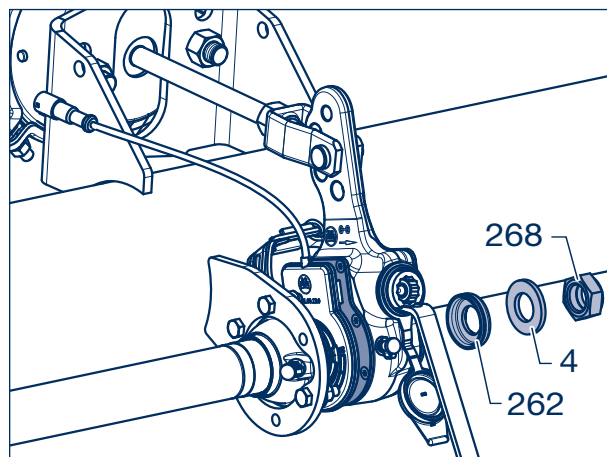


Рисунок 7

Сторона установленного регулировочного рычага (280)

- [10] Отрегулировать тормозной механизм, см. стр. 126.
 [11] Задвинуть датчик износа (1) и переходную шайбу (2) на вал разжимного кулака.

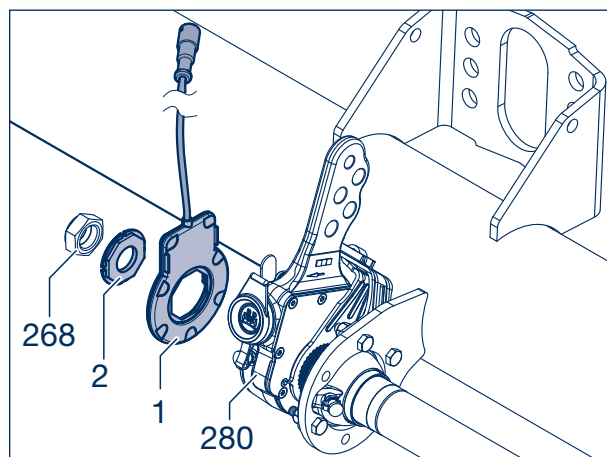


Рисунок 8

- [12] Затянуть шестигранную гайку (268, рисунок 8) с моментом затяжки от 80 до 90 Н·м, но перед этим с помощью инструмента для монтажа (номер изделия BPW 02.1427.01.00) зафиксировать переходную шайбу, чтобы она не вращалась вместе с гайкой.
 [13] Закрепить кабель датчика на кронштейне с помощью кабельной стяжки. Движение автоматического регулировочного рычага должно быть беспрепятственным.

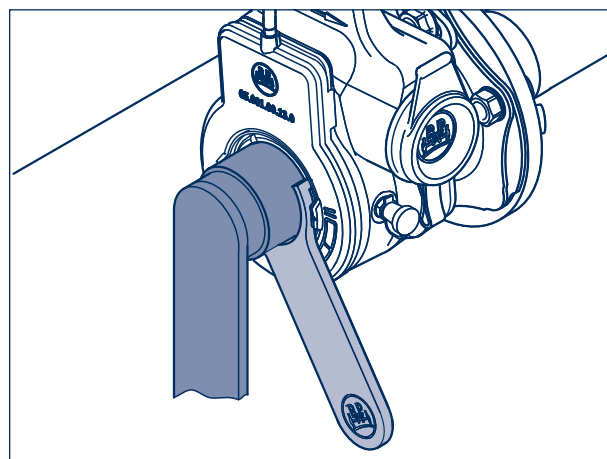


Рисунок 9

15 Тормозная камера

15.1 Техническое обслуживание

Выполнять проверки в рамках обязательных осмотров. Прочие особенные работы по техническому обслуживанию не требуются.

Тормозную пневматическую камеру следует демонтировать и чистить самое позднее каждые 2 года. Во время монтажа следует использовать только новые изнашивающиеся детали.



Опасно!
ОПАСНО ДЛЯ ЖИЗНИ!
Демонтаж пружинного энергоаккумулятора невозможен! Категорически запрещается открывать силой.

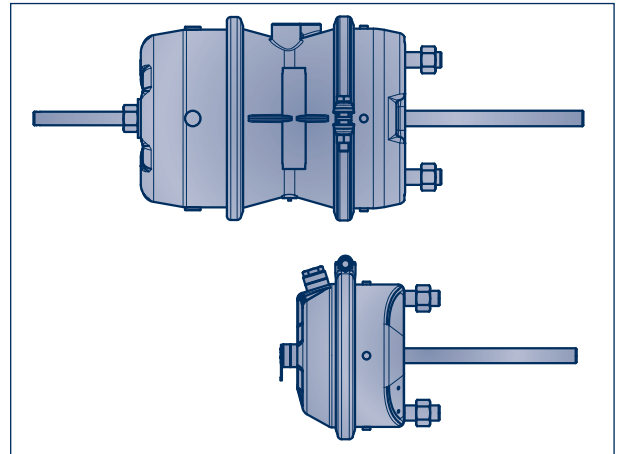


Рисунок 1

15.2 Подготовка к монтажу

- Для работы тормозной камеры BPW ровность поверхности прилегания на ее кронштейне должна составлять 0,4 мм.
- При переоборудовании или дооборудовании кронштейн или поверхность прилегания не должны иметь повреждений.
- Перед монтажом тормозных камер кронштейны можно только зашкурить (макс. толщина красочного слоя 100 мкм).
- Тормозные камеры BPW следует монтировать только с помощью элементов крепления, поставленных компанией BPW. Запрещается использовать дополнительные монтажные детали, такие как подкладные шайбы, металлические пластины, стопорные шайбы и т. п.

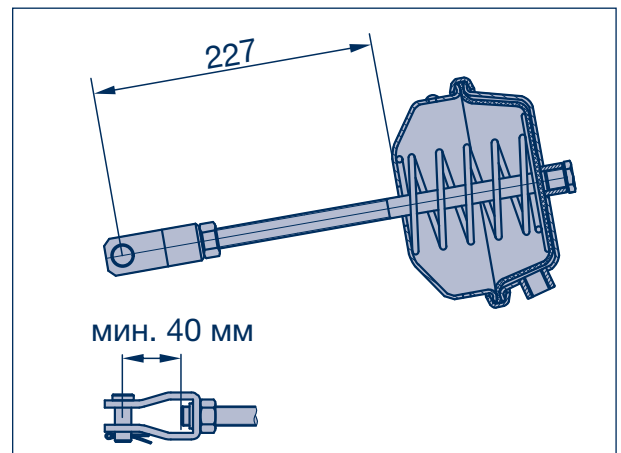


Рисунок 2

15.3 Монтаж тормозной пневматической камеры (410)

- [1] Привинтить контргайку и вилкообразную головку к нажимной штанге.
- [2] Отрегулировать предписанную длину нажимной штанги относительно основания камеры (Соблюдать зазор мин. 40 мм, см. рисунок 2!). Сначала зафиксировать вилкообразную головку с помощью контргайки вручную.
- [3] Установить регулировочный рычаг в исходное положение.
- [4] Прикрепить тормозную камеру к кронштейну. При этом учесть длину плеча тормозного рычага и согласовать крепежные болты с соответствующей схемой расположения отверстий.

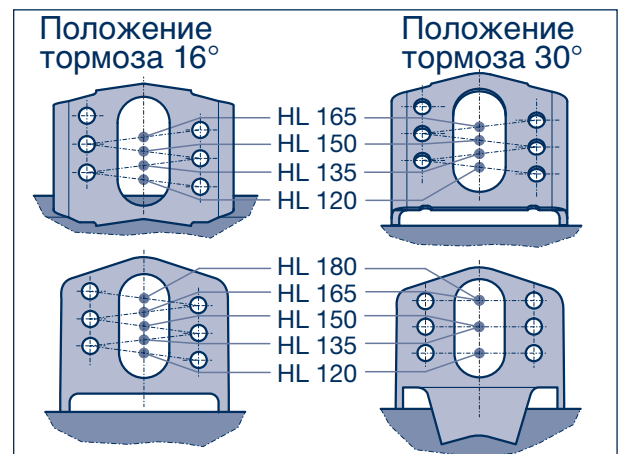


Рисунок 3

- [5] Навинтить крепежные гайки (410/1, размер зева 24) и сначала слегка затянуть.
- [6] Попеременно затягивать с помощью динамометрического ключа с моментом затяжки **180 Н·м** (180 - 210 Н·м).
- [7] Затянуть контргайку (410/2) вилкообразной головки с моментом затяжки 80 Н·м.

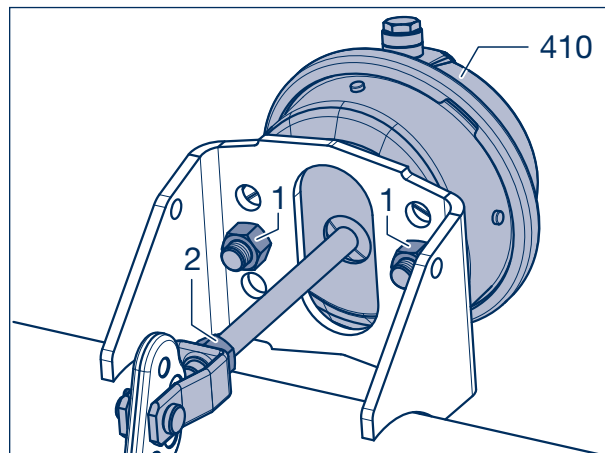


Рисунок 4

**Примечание:**

Если тормозные камеры BPW имеют вилкообразную головку с круглым отверстием, наружная возвратная пружина (295) не требуется.

- [8] При использовании вилкообразных головок с продольным отверстием следует установить наружную возвратную пружину (295, рисунок 4, стр. 126). Ее следует учесть при расчете торможения.
- [9] Снять заглушку сливного отверстия в нижней точке.

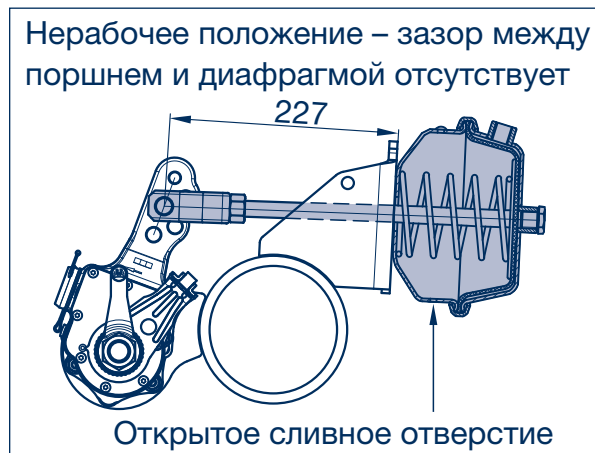


Рисунок 5

**Указание по ремонту!**

Соблюдать инструкции по монтажу или часть 13 при соединении нажимной штанги или вилкообразной головки с регулировочным рычагом.

Во время монтажа или наладки запрещается вынимать нажимную штангу тормозной камеры.

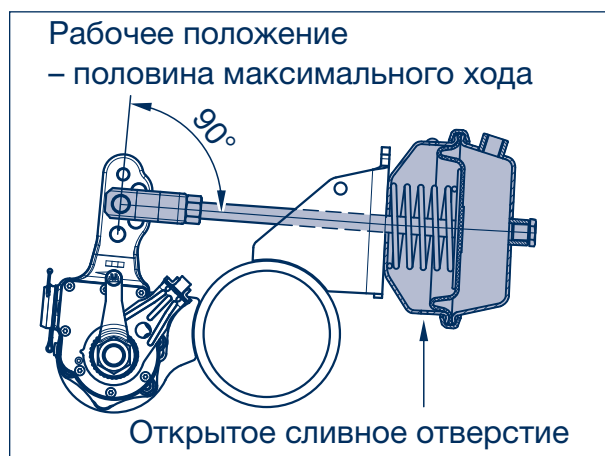


Рисунок 6

15 Тормозная камера

15.4 Монтаж тормозной камеры с пружинным энергоаккумулятором (410)

- [10] Вынуть механическое приспособление для отпуска тормоза из держателя. Это приспособление состоит из резьбового стержня (1), шайбы (2), гайки (3) и шплинта (4).

В новых исполнениях вместо шплинта используется защитный колпачок с резьбой (5).

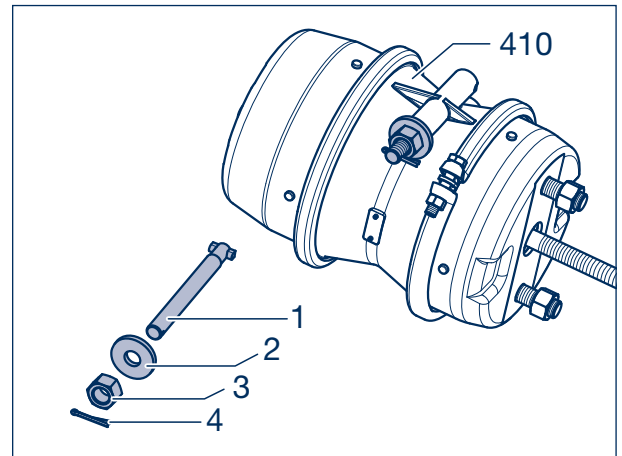


Рисунок 7

- [11] Открыть заглушку (6) в верхней части тормозной камеры с пружинным энергоаккумулятором (410).

- [12] Подать в соединительную головку 1.2 сжатый воздух (мин. 6 бар).

- [13] Вставить резьбовой стержень (1) в камеру и зафиксировать.

- [14] Надеть шайбу (2), привинтить шестигранную гайку (3) и сжать пружину с помощью кольцевого ключа (размер зева 24) (установка нажимной штанги в позицию растормаживания).

-  Продолжение монтажа, см. шаги от [1] до [9] для тормозной пневматической камеры.

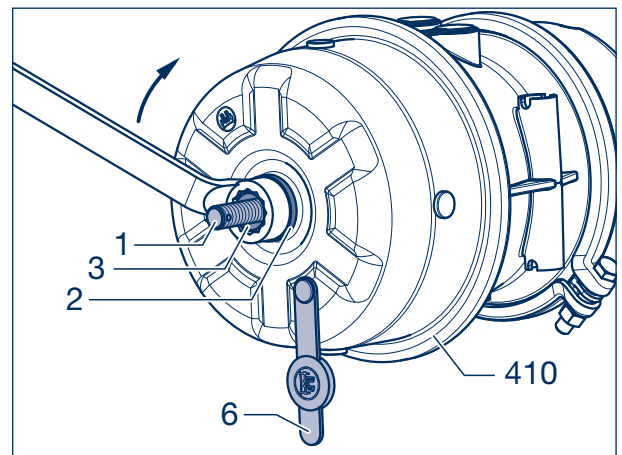


Рисунок 8

- [15] Демонтировать механическое приспособление для отпуска тормоза после монтажа камеры и установить в соответствующий держатель.

- [16] Затянуть гайку (3) с моментом затяжки 20 Н·м.

- [17] Вставить заглушку (6) в тормозную камеру.

- [18] Закрепить и отрегулировать регулировочный рычаг согласно части 12.

- [19] Завинтить соединительные головки (размер зева 24) и заглушку с моментом затяжки 45 Н·м.

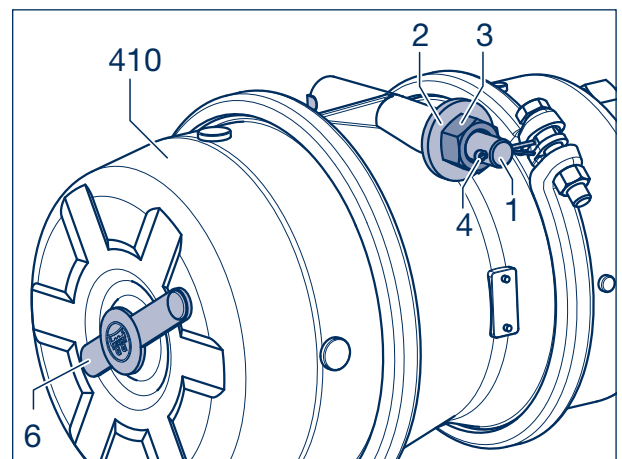


Рисунок 9



Примечание:

Для каждого транспортного средства мы рекомендуем использовать только тормозные камеры одного производителя!

Цифровой счетчик ECOMETER 16

16.1 Принцип работы

Водо- и грязнепроницаемый мини-компьютер подсчитывает количество оборотов колеса посредством магнита и геркона.

Окружность качения шины настраивается один раз, и ее невозможно изменить.

За стеклянной пластиной дисплея находится чувствительный участок, на который указывают оба логотипа BPW. Чтобы активировать дисплей, поднести металлический предмет (ферромагнитный) к чувствительному участку логотипов.

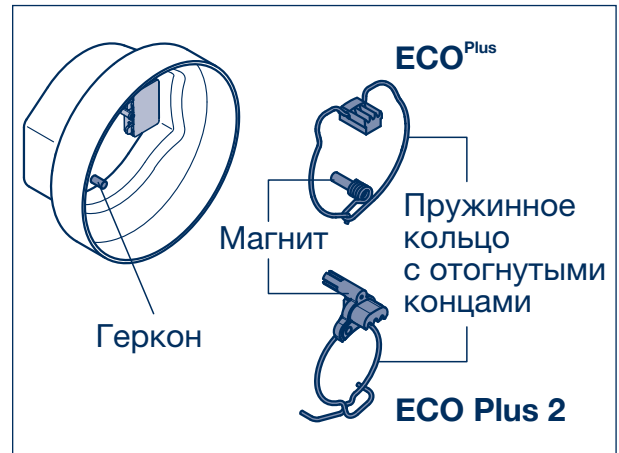


Рисунок 1



Указание по ремонту!

Монтаж, демонтаж и настройка счетчика ECOMETER должны выполняться за пределами взрывоопасных зон.

При повреждении корпуса, батарейного отсека или кабеля, заливочного компаунда или при других повреждениях устройства, его следует заменить.

Защитить геркон в колпаке от повреждения. Например, не вставлять колпаки друг в друга.

При установке счетчика ECOMETER для осей ECO Plus 2 с байонетным затвором использовать уплотнительное кольцо круглого сечения.

Счетчик ECOMETER для осей ECO Plus можно навинчивать и отвинчивать только с помощью (не ударных!) гайковертов с регулятором крутящего момента или вручную с помощью динамометрического ключа. Во время монтажа и демонтажа не гнуть магнит с пружиной.



Рисунок 2

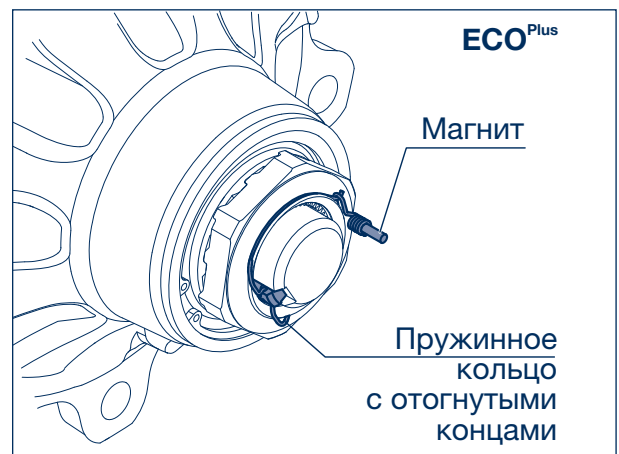


Рисунок 3

16 Цифровой счетчик ECOMETER

16.2 Ввод в эксплуатацию / настройка окружности качения шины

На момент поставки цифровой счетчик ECOMETER находится в тестовом режиме. Поднести металлический предмет (ферромагнитный) к чувствительному участку: на дисплее появляется надпись CONT, и после активации геркона магнитом появляется надпись REED.



Рисунок 4

Настройка окружности качения шины

Для перехода в режим настройки одновременно прикоснуться магнитом (на пружинном кольце с отогнутыми концами) к геркону в колпаке и поднести металлический предмет (ферромагнитный) к чувствительному участку снаружи на дисплее.

В случае более длительного прерывания процесса настройки дисплей гаснет. Путем нажатия на любой контакт настройка продолжается с места, где она была прервана.

В качестве оповещения о переходе в режим настройки на дисплее отображается «9-U3248» на протяжении ок. 10 секунд:



Рисунок 5

- [1] Провести магнитом над герконом. Чтобы увеличить мигающую цифру на единицу, активировать чувствительный участок (металлическим предметом) снаружи на дисплее (после 9 появляется 0, и т. д.).
- [2] Еще раз провести магнитом над герконом внутри колпака. Начинает мигать следующая цифра. Она также настраивается путем активации чувствительного участка снаружи на дисплее. Повторять этот процесс, пока цифры «3248» не будут заменены на точное значение окружности качения шины.

Параметры окружности качения шины, см. таблицу на странице 135.

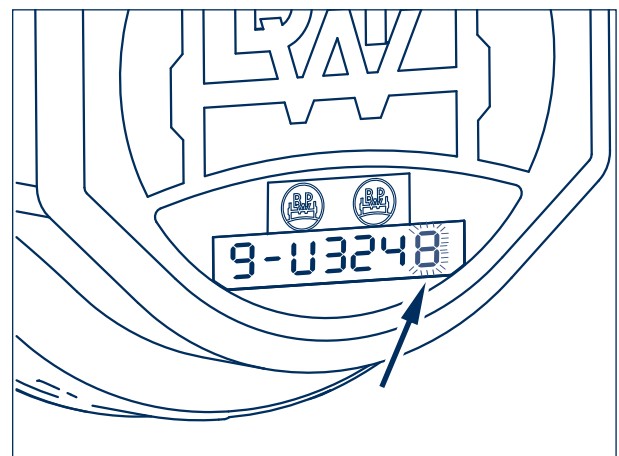


Рисунок 6

- [3] Чтобы выйти из режима настройки, изменить первую цифру с 9 на 0: если цифра 9 мигает, ее можно изменить на 0 путем активации чувствительного участка (металлическим предметом). Таким образом подтверждается настроенная окружность качения шины.



Примечание:

После этого невозможно изменить настроенное значение окружности качения шины!

- [4] Дисплей выключается автоматически.

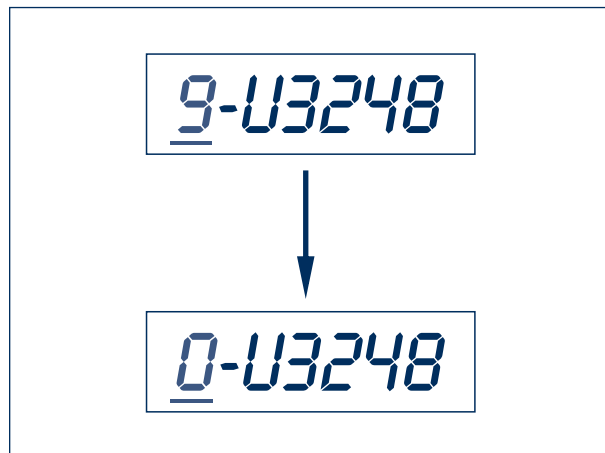


Рисунок 7

Окружность качения шины

Данные основываются на стандартных размерах ETRTO. Данные разных производителей могут немного отличаться.

Размер шины	Окружность качения ± 2 %
245/70 R 19,5	2559 мм
255/60 R 19,5	2469 мм
265/70 R 19,5	2644 мм
285/70 R 19,5	2730 мм
385/55 R 19,5	2785 мм
425/55 R 19,5	2937 мм
435/50 R 19,5	2840 мм
445/45 R 19,5	2730 мм
455/65 R 19,5	3251 мм
10,00 R 20	3209 мм
11 R 22,5	3203 мм
12 R 22,5	3306 мм
275/70 R 22,5	2922 мм
315/60 R 22,5	2879 мм
315/80 R 22,5	3282 мм
385/55 R 22,5	3018 мм
385/65 R 22,5	3248 мм
425/65 R 22,5	3406 мм
445/65 R 22,5	3485 мм
455/40 R 22,5	2850 мм
455/45 R 22,5	3013 мм

16 Цифровой счетчик ECOMETER

16.3 Установка

- [1] Демонтировать колпак ступицы и пружинное кольцо с отогнутыми концами, см. также раздел 6.1.

ECO Plus 2

- [2] Вставить новый стопорный клин со встроенным магнитом в вырез осевого болта и в зубчатое зацепление стопорной зубчатой шайбы. (Не отвинчивать осевой болт.)

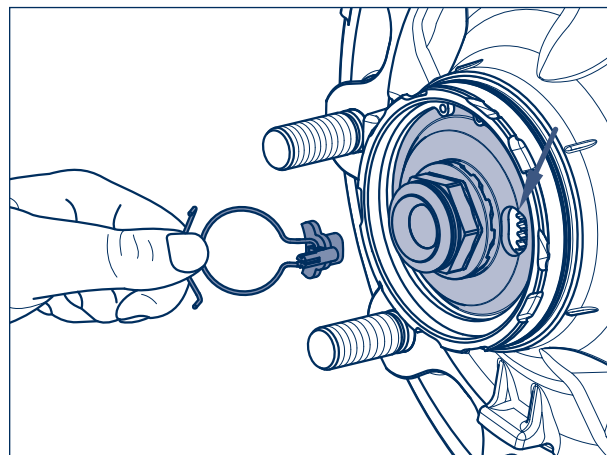


Рисунок 8

- [3] Установить пружинное кольцо с отогнутыми концами в паз на конце шестигранника осевого болта и убедиться, что оно установлено точно; при необходимости затиснуть проволоку в паз.
- [4] Вставить новое уплотнительное кольцо круглого сечения в паз ступицы.
- [5] После настройки окружности качения шины установить колпак со счетчиком ECOMETER, как описано на стр. 66 (шаги 57 - 60).

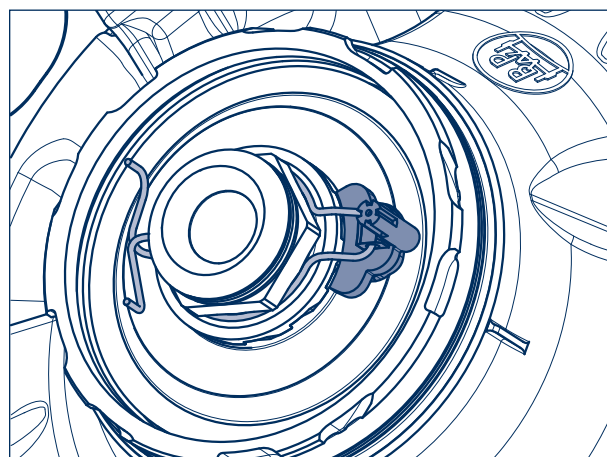


Рисунок 9

ECO^{Plus}

- [2] Установить стопорный клин нового пружинного кольца с отогнутыми концами и встроенным магнитом в паз между цапфой оси и гайкой. (Не отвинчивать осевую гайку.)
- [3] Пружинное кольцо с отогнутыми концами завести за отбортовку осевой гайки. Обязательно зацепить предохранительный фиксатор пружинного кольца.
- [4] После настройки окружности качения шины смазать соединительную резьбу колпака со счетчиком ECOMETER тонким слоем специальной долговременной смазкой BPW ECO-Li^{Plus}.
- [5] Навернуть колпак со счетчиком ECOMETER на ступицу и затянуть с предписанным моментом затяжки 800 Н·м.

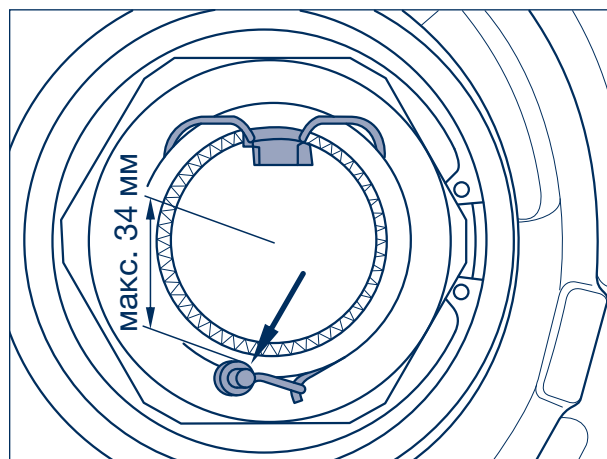


Рисунок 10



Внимание!
Не использовать ударный гайковерт.



Указание по ремонту!
Во время монтажа и демонтажа не гнуть магнит с пружиной.

Считывание

Поднести ферромагнитный предмет к чувствительному участку:

Сначала отображается пробег, например, «000567.3» в км, затем настроенная окружность шин, например «-U3248» в мм.

Если дисплей мигает во время отображения пробега, это значит, что напряжение батареи слишком низкое, и ее нужно заменить.

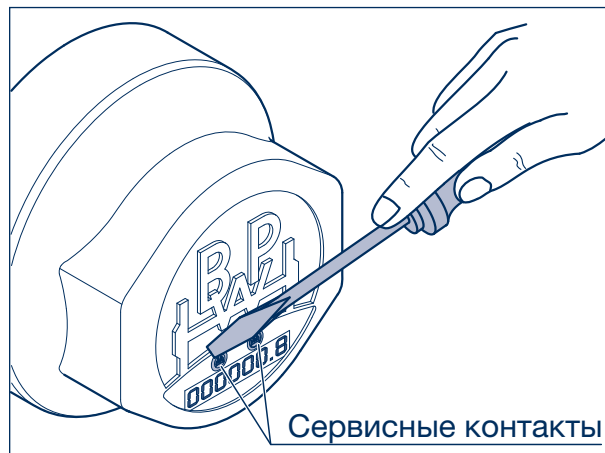


Рисунок 11

16.4 Батарея

Для счетчика ECOMETER разрешается использовать только оригинальные батареи BPW (номер изделия 02.0130.97.00).



Предостережение!

Монтаж и демонтаж батареи запрещается выполнять во взрывоопасных зонах.

Если напряжение батареи опускается ниже определенного значения, дисплей начинает мигать во время отображения пробега, и нужно заменить батарею.

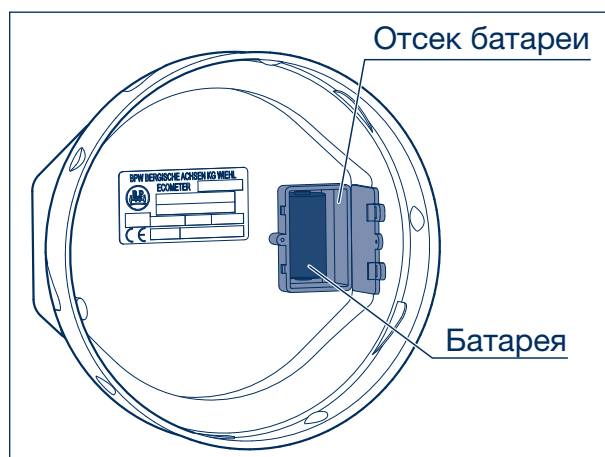


Рисунок 12

Замена батареи

- [1] Снять колпак со счетчиком ECOMETER со ступицы.
- [2] Отвинтить винт, чтобы открыть отсек батареи.
- [3] Заменить батарею (номер изделия 02.0130.97.00). На дисплее отобразится текущее напряжение батареи.
Ее напряжение не должно быть ниже 3 В.
- [4] Аккуратно закрыть и привинтить крышку отсека батареи.

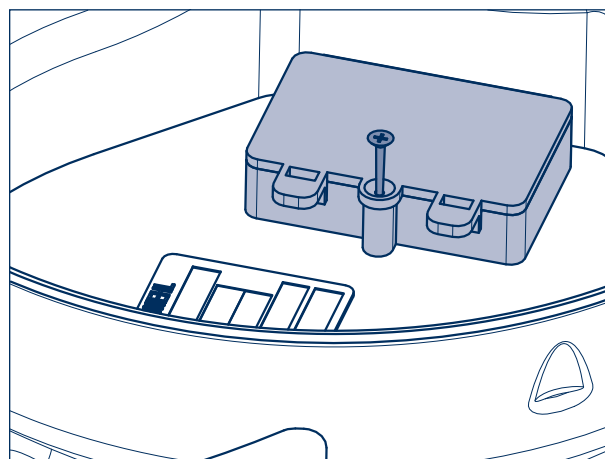


Рисунок 13

16 Цифровой счетчик ECOMETER

После замены батареи программа и дисплей продолжают работу, промежуточные данные пробега сохраняются постоянно.

Повреждения

При повреждении корпуса, батарейного отсека или кабеля, заливочного компаунда или при других повреждениях устройства, его следует заменить.

Утилизация

Извлечь батарею из счетчика ECOMETER. Утилизировать счетчик ECOMETER и батарею согласно соответствующим национальным предписаниям.

16.5 Переоборудование

При замене цифрового счетчика ECOMETER на механический или на колпак BPW без счетчика пробега следует извлечь пружинное кольцо с магнитом и вставить серийное пружинное кольцо без магнита (см. рисунок).

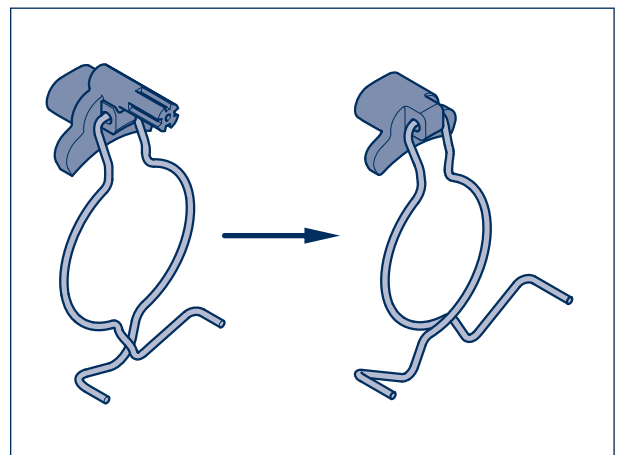


Рисунок 14

Компания BPW является мировым лидером по производству продуманных ходовых частей для прицепов и полуприцепов. Как партнер по международной мобильности и системным решениям мы предлагаем изделия для транспортной промышленности от одного производителя: начиная с осей, подвесок, тормозов и заканчивая удобными телематическими устройствами.

Таким образом мы обеспечиваем максимальную прозрачность погрузочных и транспортных процессов и создаем условия для эффективного управления парком транспортных средств. На сегодняшний день верный своим традициям бренд осей для прицепов представляет международную корпорацию с широким спектром изделий и услуг в области грузовых автоперевозок. Компания BPW является надежным системным партнером производителей транспортных средств, в ассортимент продукции которого входят ходовые части, телематические устройства, системы освещения, полимерные изделия и компоненты кузова прицепа.

При этом частная компания BPW неизменно преследует одну цель: всегда предлагать вам именно то решение, которое в конечном итоге будет для вас выгодным. Поэтому мы делаем ставку на бескомпромиссное качество, гарантирующее высокую надежность и долговечность, на решения, позволяющие уменьшить вес и сэкономить время и тем самым понизить эксплуатационные расходы и затраты на техническое обслуживание, а также на индивидуальное обслуживание клиентов и развитую сеть сервисных центров для быстрого и непосредственного оказания помощи. Можете быть уверены, с компанией BPW как партнером по международной мобильности Вы всегда идете экономичным путем.

Ваш партнер на пути экономичности!



BPW Bergische Achsen Kommanditgesellschaft

А/я 12 80 · 51656 Wiehl, Германия · Телефон +49 (0) 2262 78-0

info@bpw.de · www.bpw.de