

# ROBUST

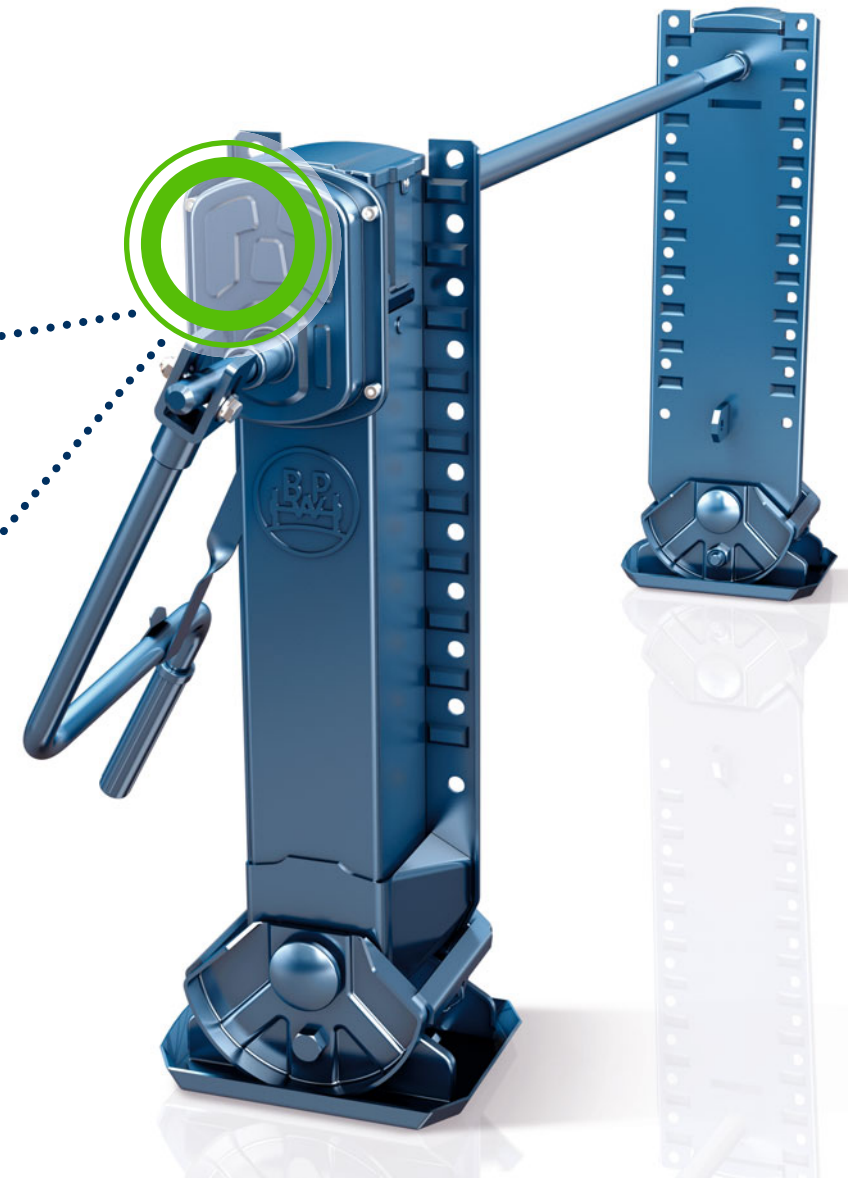
Verstärkter Schaft und durchgehende Anschraubplatte.

# KOMFORTABEL

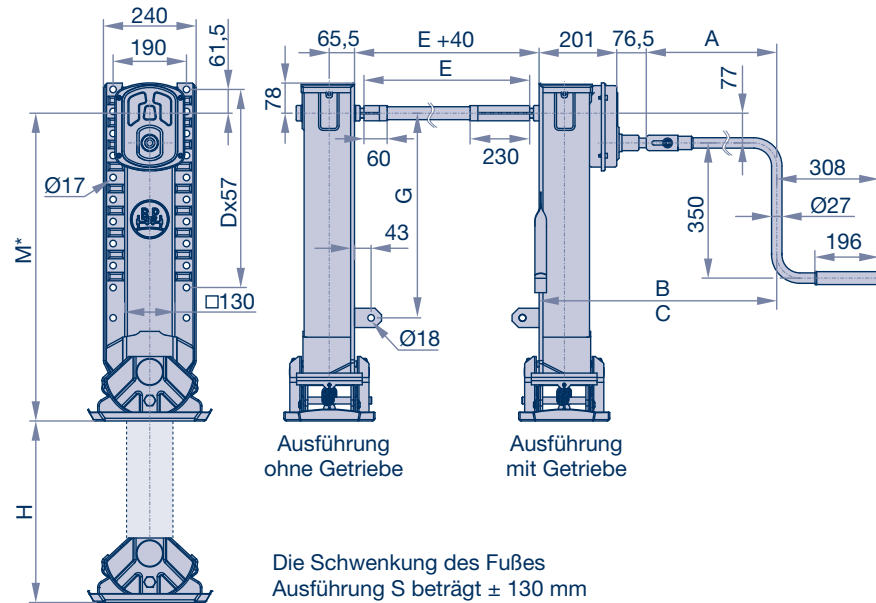
Geringe Kurbelkräfte und einfache Bedienung.

# WIRTSCHAFTLICH

3 Jahre wartungsfrei und geringes Gewicht für mehr Zuladung.



# MIT BPW STEHEN SIE IN JEDER HINSICHT GUT DA



\* Maß M bezogen auf Fußausführung S

| BPW Stützwinden |       |       |          |                |                              |                             |
|-----------------|-------|-------|----------|----------------|------------------------------|-----------------------------|
| Länge M         | Maß H | Maß G | Anzahl D | Fuß-Ausführung | BPW Sachnummer ohne Getriebe | BPW Sachnummer mit Getriebe |
| 650             | 350   | 380   | 6        | T              | 02.3710.50.00                | 02.3710.51.00               |
|                 |       |       |          | S              | 02.3710.52.00                | 02.3710.53.00               |
|                 |       |       |          | ohne Fuß       | 02.3710.18.00                | 02.3710.19.00               |
| 700             | 400   | 430   | 7        | T              | 02.3710.60.00                | 02.3710.61.00               |
|                 |       |       |          | S              | 02.3710.62.00                | 02.3710.63.00               |
|                 |       |       |          | zu Fuß         | 02.3710.16.00                | 02.3710.17.00               |
| 750             | 420   | 480   | 8        | T              | 02.3710.20.00                | 02.3710.21.00               |
|                 |       |       |          | S              | 02.3710.22.00                | 02.3710.23.00               |
|                 |       |       |          | ohne Fuß       | 02.3710.10.00                | 02.3710.11.00               |
| 800             | 470   | 530   | 9        | T              | 02.3710.30.00                | 02.3710.31.00               |
|                 |       |       |          | S              | 02.3710.32.00                | 02.3710.33.00               |
|                 |       |       |          | ohne Fuß       | 02.3710.12.00                | 02.3710.13.00               |
| 850             | 520   | 580   | 9        | T              | 02.3710.40.00                | 02.3710.41.00               |
|                 |       |       |          | S              | 02.3710.42.00                | 02.3710.43.00               |
|                 |       |       |          | ohne Fuß       | 02.3710.14.00                | 02.3710.15.00               |

## Ihre Vorteile auf einen Blick:

### ROBUST

Genau das Richtige für den harten Einsatz im Trailer – dank langer, durchgehender Anschraubplatte gegen Seitenkräfte sowie verstärktem Band am Schaft. Und das mit eingebauter Sicherheit: Vor Auslieferung werden 100 Prozent der BPW Stützevorrichtungen in einem Belastungstest geprüft.

### KOMFORTABEL

Lange, durchgehend gelochte Anschraubplatte für verschiedene Anschraubpositionen macht die Installation flexibel und einfach. Und die geringen Kurbelkräfte sorgen für weniger Ermüdung bei der täglichen Arbeit.

### WIRTSCHAFTLICH

Vorteile, die sich auszahlen: Die BPW Stützwinde ist eine der leichtesten im Markt – und damit die erste Wahl, wenn es auf jedes Kilo Zuladung ankommt. Durch die Langzeitschmierung mit BPW ECO Li 91 ist die BPW Stützevorrichtung drei Jahre wartungsfrei. Außerdem überzeugt sie mit geringstem Verschleiß und ist durch spezielle Beschichtungen optimal vor Korrosion geschützt.

| Handkurbel |                  |                     |                | Verbindungswelle |                |
|------------|------------------|---------------------|----------------|------------------|----------------|
| Maß A      | Maß B (Lastgang) | Maß C (Schnellgang) | BPW Sachnummer | Maß E            | BPW Sachnummer |
| 450        | 715              | 740                 | 02.1404.31.00  | 1500             | 02.4307.10.00  |

| Stützfüße (ohne Stützwinde)      |                                  |                                  |
|----------------------------------|----------------------------------|----------------------------------|
| Ausführung S                     | Ausführung T                     | Ausführung A                     |
|                                  |                                  |                                  |
| BPW Sachnummer:<br>02.3710.01.00 | BPW Sachnummer:<br>02.3710.00.00 | BPW Sachnummer:<br>02.3710.03.00 |