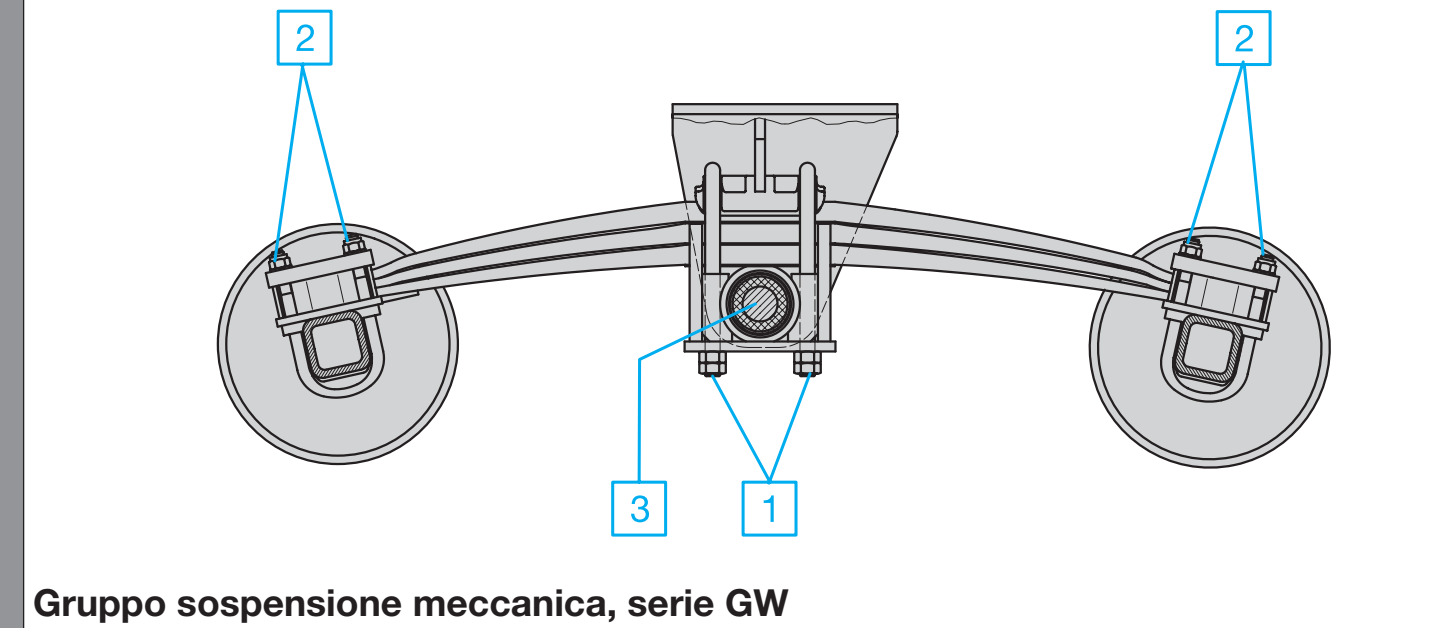
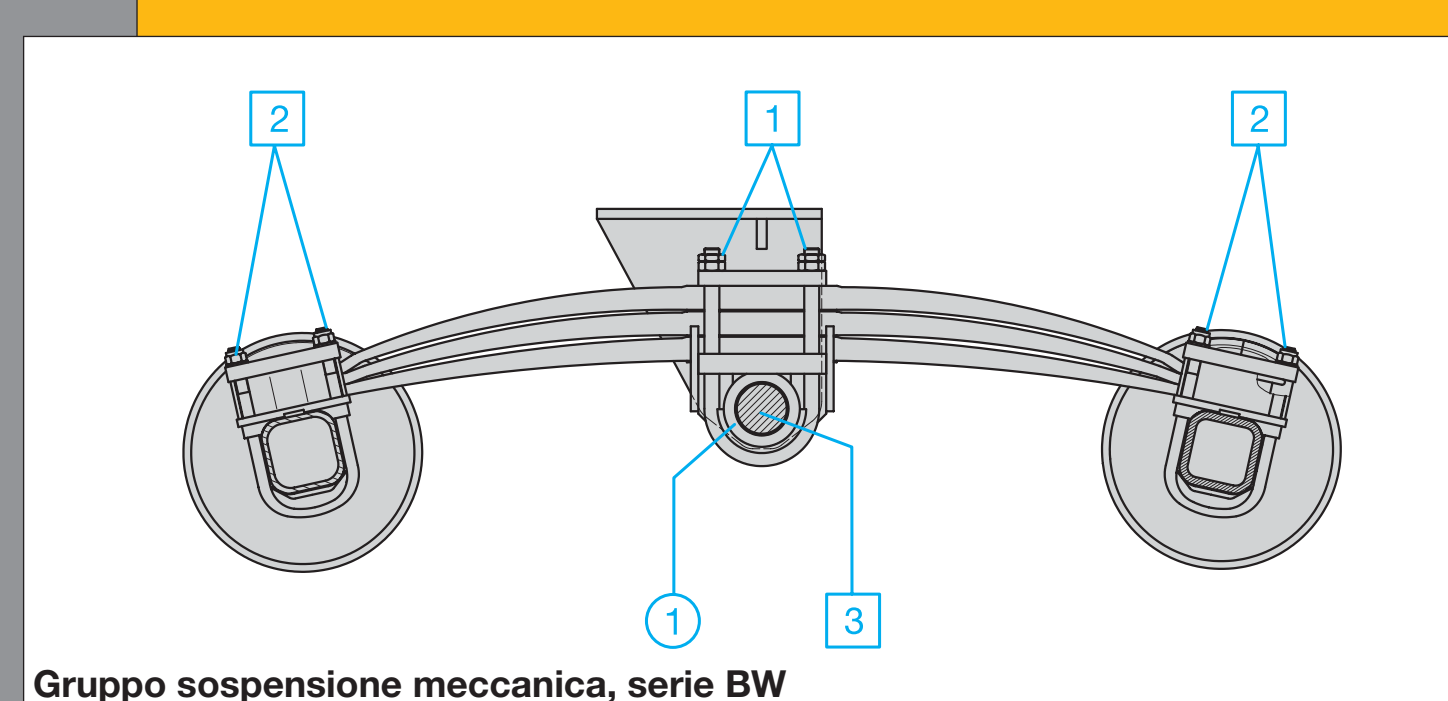
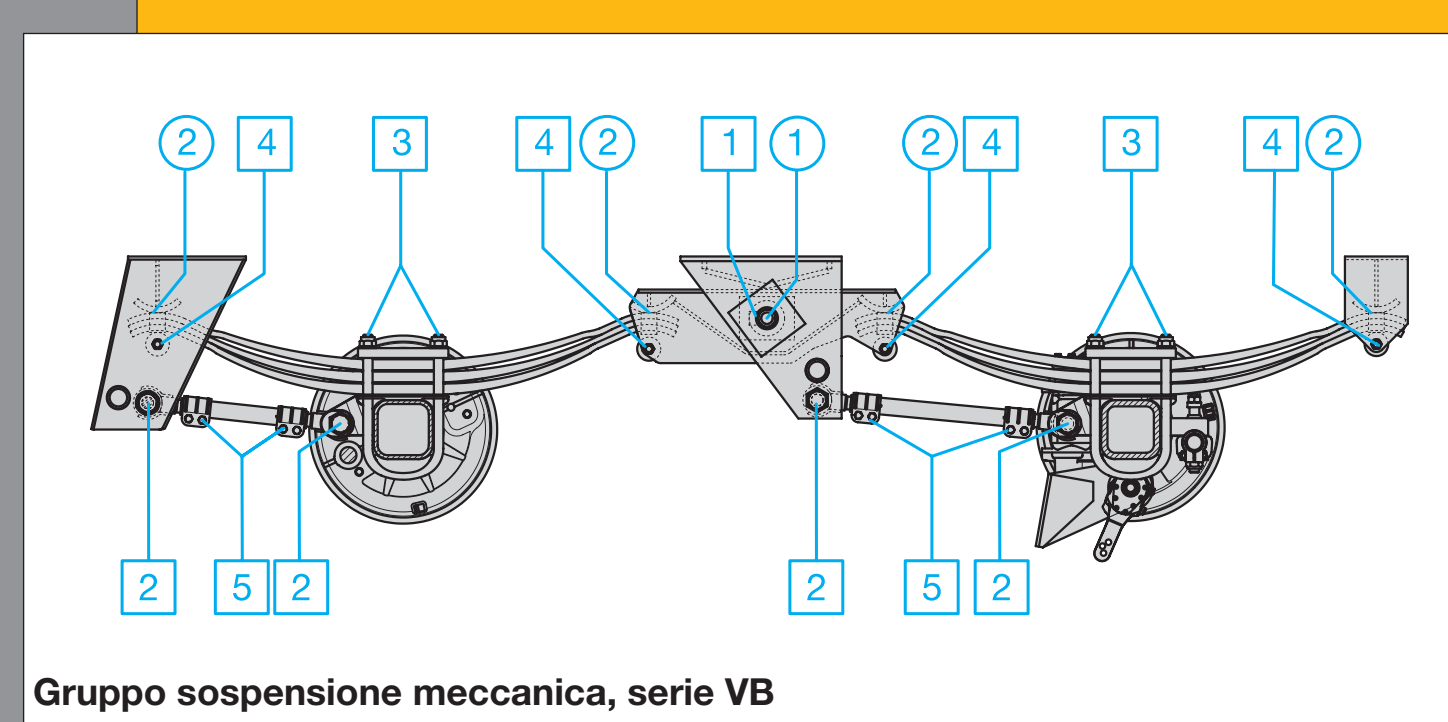
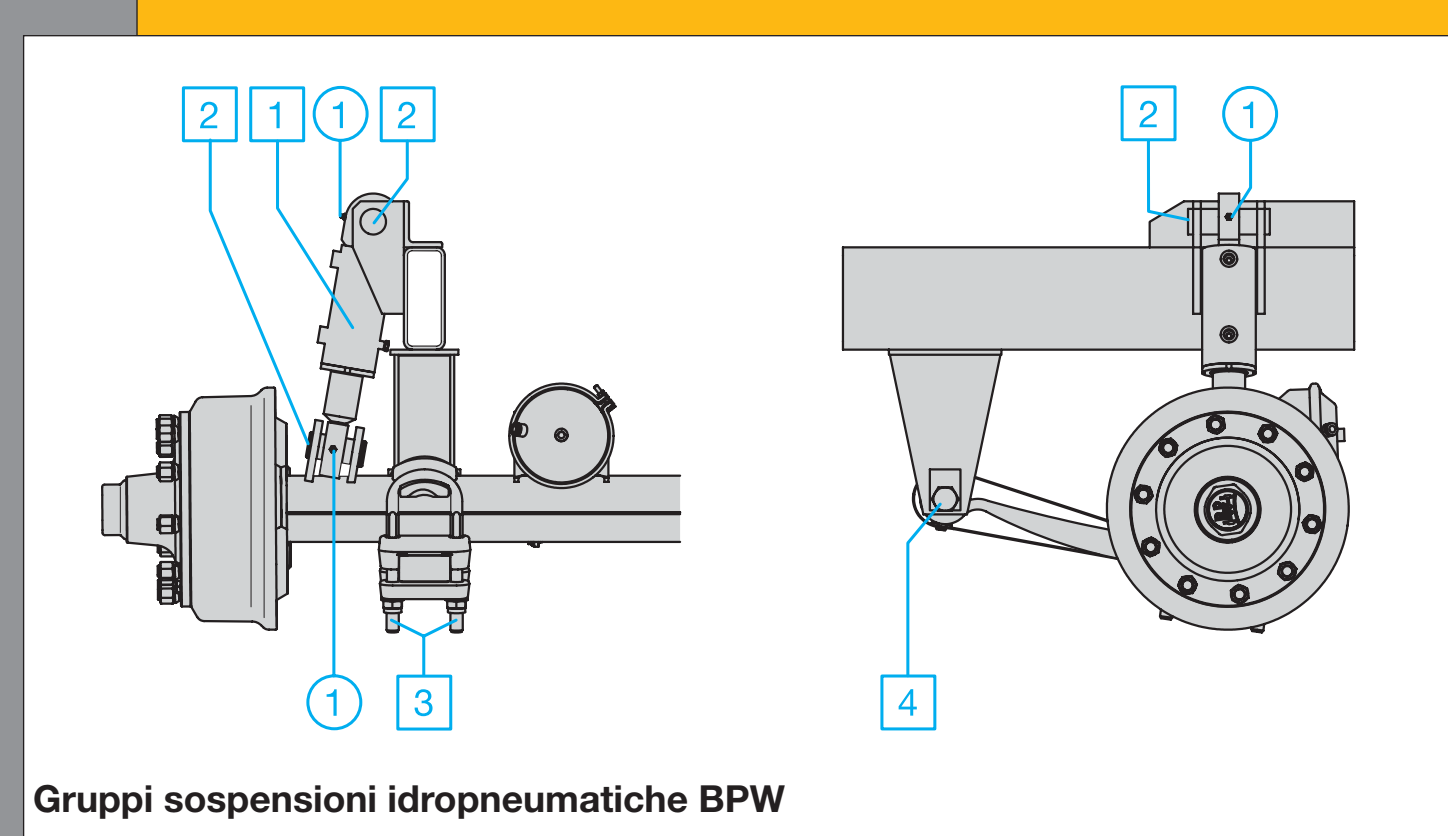
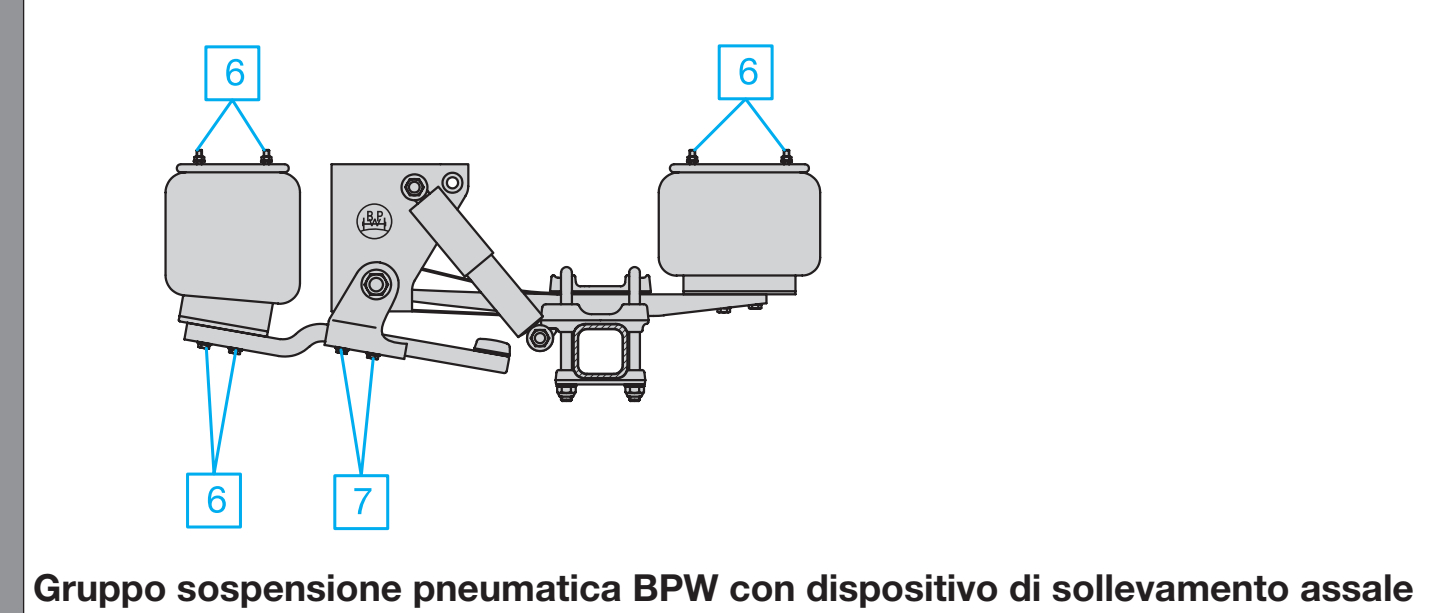
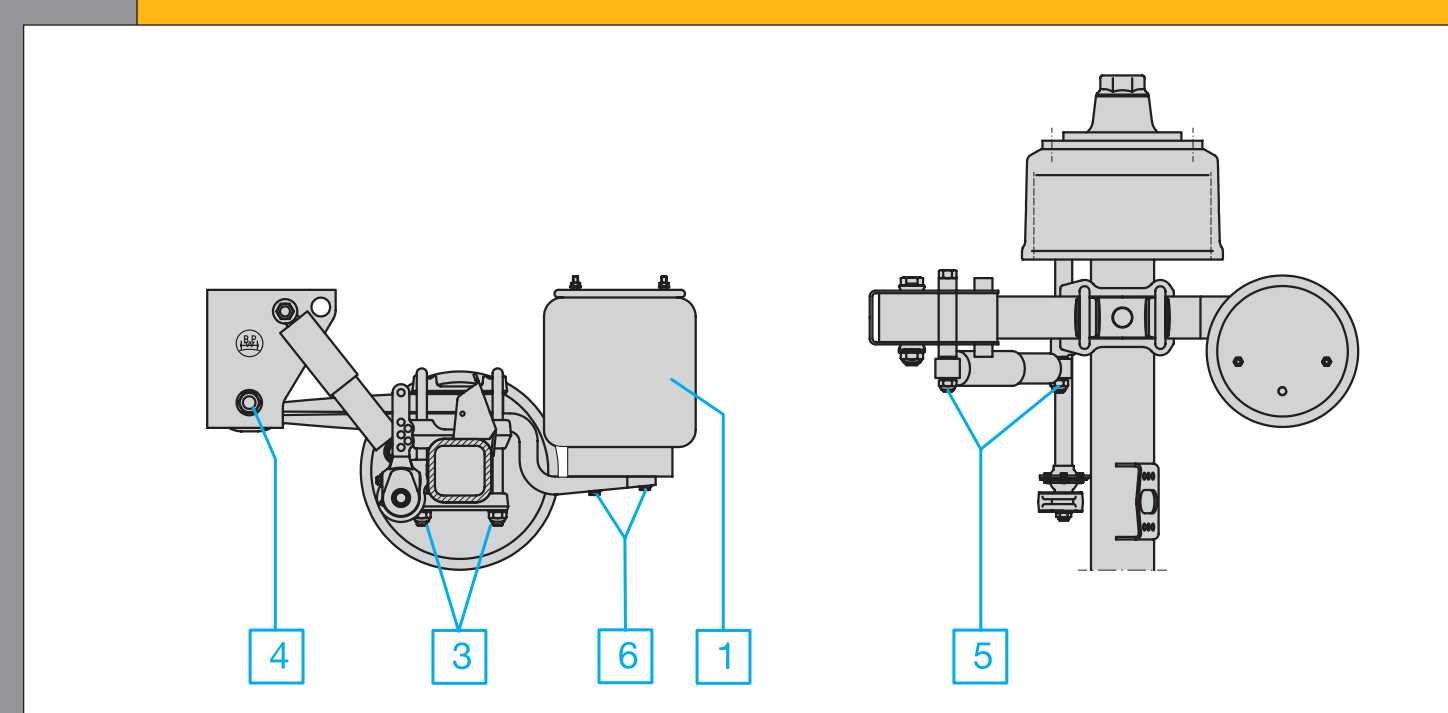
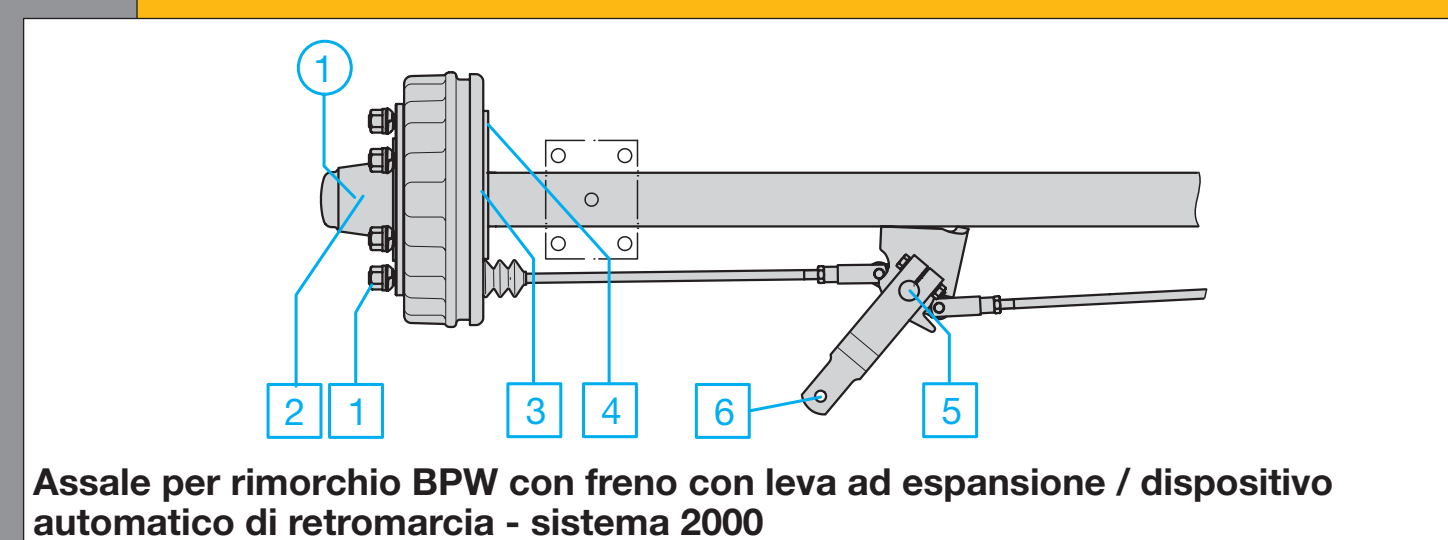
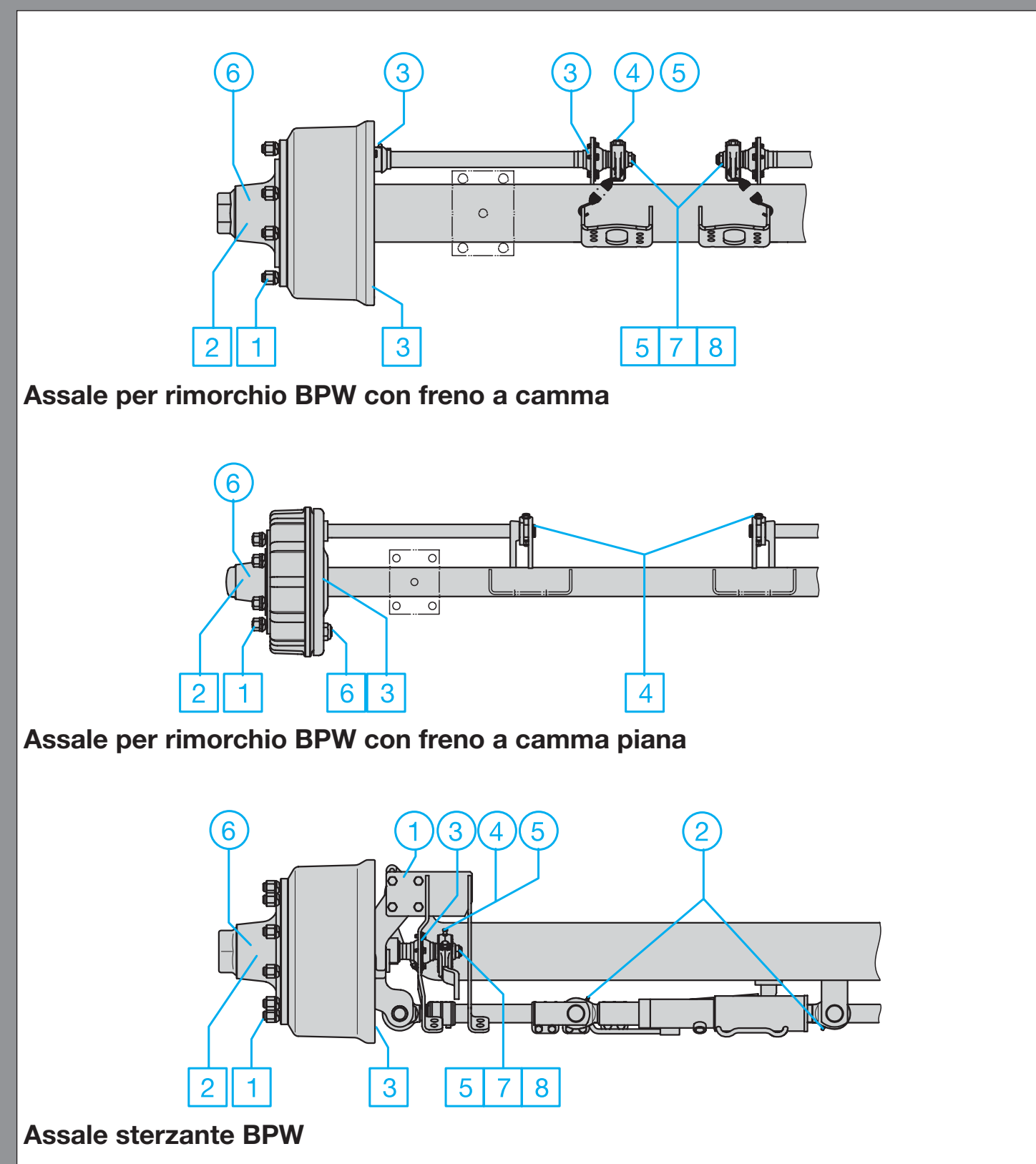


# Intervalli di manutenzione

## Assali per rimorchi e gruppi sospensioni BPW



### Lubrificazione

<sup>1)</sup> al più tardi trimestralmente

	dopo il primo viaggio a carico su strada	ogni 40 ore di esercizio	ogni 100 ore di esercizio	ogni 200 ore di esercizio	ogni 500 ore di esercizio (cadenza annuale)	ogni 1000 ore di esercizio (cadenza annuale)
<b>Assali per rimorchi BPW</b>						
1	Alloggiamento perno snodo, sopra e sotto					
2	Teste del cilindro d'arresto su assali sterzanti					
3	Alloggiamenti albero a camme, esterni e interni					
4	Leve freno					
5	Leve freno autoregistranti ECO-Master					
6	Sostituzione del grasso dei cuscinetti mozzi ruota, controllo dell'usura dei cuscinetti a rulli conici.					
<b>Assale per rimorchio BPW con freno con leva ad espansione / Dispositivo automatico di retromarcia - sistema 2000</b>						
1	Sostituzione del grasso dei cuscinetti mozzi ruota, controllo dell'usura dei cuscinetti a rulli conici.					<sup>1)</sup>
2	Lubrificazione tutti i punti dei supporti.					

### Sospensioni pneumatiche BPW

non necessitano lubrificazione						
--------------------------------	--	--	--	--	--	--

### Gruppi sospensioni idropneumatiche BPW

1	Cuscinetti degli ammortizzatori cilindrici, superiori e inferiori					
---	---	--	--	--	--	--

### Gruppo sospensione meccanica, serie VB

1	Lubrificare i supporti dei bilanciari					
2	Ingrassare leggermente gli elementi e le estremità di scorrimento delle balestre.					

### Gruppo sospensione meccanica, serie BW / GW

1	Lubrificare gli alloggiamenti del supporto serie BW. (L'operazione non va eseguita per le boccole in gomma-acciaio della serie GW.)					
---	---	--	--	--	--	--

### Interventi di manutenzione

<sup>1)</sup> in caso di impiego gravoso, aumentare di conseguenza la frequenza dei controlli

	dopo il primo viaggio a carico su strada	per la prima volta dopo 50 ore di esercizio	ogni 200 ore di esercizio	ogni 500 ore di esercizio (annuale)
<b>Assali per rimorchi BPW</b>				
1	Controllo del serraggio dei dadi delle ruote ed eventuale ripresa.			
2	Controllo del gioco dei cuscinetti dei mozzi ruote ed eventuale registrazione.			
3	Controllo delle guarnizioni dei freni.			
4	Controllo della registrazione dei freni sulla leva del freno ed eventuale registrazione.			
5	Controllo della registrazione delle leve freno eventuale registrazione.			
6	Controllo della registrazione dei freni a camma Backmat ed eventuale correzione.			
7	Controllo della registrazione dei freni sulle leve freno autoregistranti.			
8	Controllo funzionale delle leve freno autoregistranti.			
<b>Assale per rimorchio BPW con freno con leva ad espansione / Dispositivo automatico di retromarcia - sistema 2000</b>				
1	Controllo del serraggio dei dadi delle ruote ed eventuale ripresa.			
2	Controllo del gioco dei cuscinetti dei mozzi ruote ed eventuale registrazione.			
3	Controllo delle guarnizioni dei freni.			
4	Controllo della registrazione dei freni con leva ad espansione ed eventuale correzione.			
5	Controllare la funzionalità dell'impianto frenante.			
6	Controllare il controdado del dispositivo di trasmissione in riferimento al corretto alloggiamento.			

### Sospensioni pneumatiche BPW

Controllo visivo. Verificare l'integrità e l'usura di tutti i componenti.				
1	Molle d'aria: controllo delle condizioni.			
2	Valvole sospensioni pneumatiche: controllo di condizioni, tenuta e serraggio.			
3	Controllare con una chiave dinamometrica l'attacco molla.			
4	Controllare con una chiave dinamometrica il perno balestra.			
5	Controllare con una chiave dinamometrica il fissaggio ammortizzatore.			
6	Controllare con una chiave dinamometrica il fissaggio molle d'aria.			
7	Dispositivo di sollevamento assale.			

### Gruppi sospensioni idropneumatiche BPW

Controllo visivo. Verificare l'integrità e l'usura di tutti i componenti.				
1	Ammortizzatori cilindrici: controllo di condizioni e tenuta.			
2	Fissaggio degli ammortizzatori cilindrici: controllo.			
3	Controllare con una chiave dinamometrica l'attacco molla.			
4	Controllare con una chiave dinamometrica il perno balestra.			

### Gruppo sospensione meccanica, serie VB

Controllo visivo. Verificare l'integrità e l'usura di tutti i componenti.				
1	Controllare il serraggio dei perni filettati del supporto dei bilanciari.			
2	Controllare con una chiave dinamometrica il serraggio dei dadi di sicurezza dei tiranti dell'assale.			
3	Controllare con una chiave dinamometrica il fissaggio dell'assale.			
4	Controllare il serraggio delle viti di fissaggio dei rulli di gomma e degli elementi di scorrimento.			
5	Controllare il serraggio delle fascette sui tiranti.			

### Gruppo sospensione meccanica, serie BW / GW

Controllo visivo. Verificare l'integrità e l'usura di tutti i componenti.				
1	Controllare il serraggio dei cavallotti balestra sul supporto.			
2	Controllare il serraggio del fissaggio assale sulle piastre di fissaggio balestra.			
3	Controllare il serraggio del perno del supporto sulle piastre di fissaggio balestra.			

### Lubrificante

Tutti i punti di lubrificazione

Lubrificare tutti i punti di lubrificazione e i cuscinetti con grasso speciale a lunga durata BPW ECO-LI 91.

I seguenti componenti: supporto del fusello, teste della barra sterzante, supporto albero del freno, leva-freno, possono essere collegati ad un impianto di lubrificazione centrale ad alta pressione che sia in grado di alimentare con lubrificante speciale a lunga durata della classe di consistenza 2-3. Non è ammesso l'uso di lubrificanti a bassa viscosità!

### Quantità di grasso - alloggiamento tradizionale del mozzo

Mozzo ruota	Quantità per cuscinetto a rulli conici	
	A Interno	B Esterno
GS 5506	40 g	80 g
GS 7006 / GS 7008	50 g	210 g
GS 8008-1 / GS 8010-1	90 g	230 g
GS 11008-1 / GS 11010-1	170 g	290 g
GS 12008 / GS 12010	180 g	320 g

Applicare il grasso negli spazi liberi tra il cuscinetto a rulli conici e la gabbia. Applicare la quantità residua di grasso nell'anello esterno del cuscinetto del mozzo.

Il grasso per il cuscinetto a rulli conici esterno viene iniettato nel cuscinetto avvitando la capsula della ruota piena di grasso.

### Coppie di serraggio

#### Assali per rimorchi BPW

Filettatura	Apertura chiave mm	Numero di bulloni per mozzo pz.	Coppia di serraggio max.		
			nero	dakromet	Zincato
M 12 x 1,5	19	4/5	95 Nm (90 - 100 Nm)	--	95 Nm (90 - 100 Nm)
M 14 x 1,5	22	5	125 Nm (120 - 130 Nm)	--	125 Nm (120 - 130 Nm)
M 18 x 1,5	24	6	290 Nm (275 - 305 Nm)	270 Nm (250 - 290 Nm)	320 Nm (300 - 340 Nm)
M 20 x 1,5	27	8	380 Nm (360 - 400 Nm)	380 Nm (360 - 400 Nm)	420 Nm (400 - 440 Nm)
M 22 x 1,5	32	8/10	510 Nm (485 - 535 Nm)	510 Nm (485 - 535 Nm)	560 Nm (535 - 585 Nm)
M 22 x 2	32	10	460 Nm (435 - 485 Nm)	--	505 Nm (480 - 530 Nm)

Coprimozzo (passo della filettatura 2 mm):  
Capsula di acciaio 11 t - 12 t M = 500 Nm

Dado fusello 11 t - 12 t M = 150 Nm

Dado semiassie KMT M = 150 Nm

#### Sospensioni pneumatiche BPW

Coppia di serraggio con chiave dinamometrica		
Cavallotti balestre	M 24	M = 650 Nm (605 - 715 Nm)
Perno balestra	M 30	M = 900 Nm (840 - 990 Nm)
Supporto	M 30	M = 900 Nm (840 - 990 Nm)
Traversa a C	M 30	M = 900 Nm (840 - 990 Nm)
Fissaggio ammortizzatore	M 24	M = 420 Nm (390 - 460 Nm)
Fissaggio molla d'aria	M 12	M = 66 Nm (62 - 73 Nm)
	M 16	M = 230 Nm (214 - 253 Nm)
Dispositivo di sollevamento assale	M 16	M = 230 Nm (214 - 253 Nm)

#### Gruppi sospensioni idropneumatiche BPW

Cavallotti balestra	M 24	M = 650 Nm (605 - 715 Nm)
Perni balestra	M 30	M = 900 Nm (840 - 990 Nm)
Supporto	M 30	M = 900 Nm (840 - 990 Nm)
Traversa a C	M 30	M = 900 Nm (840 - 990 Nm)

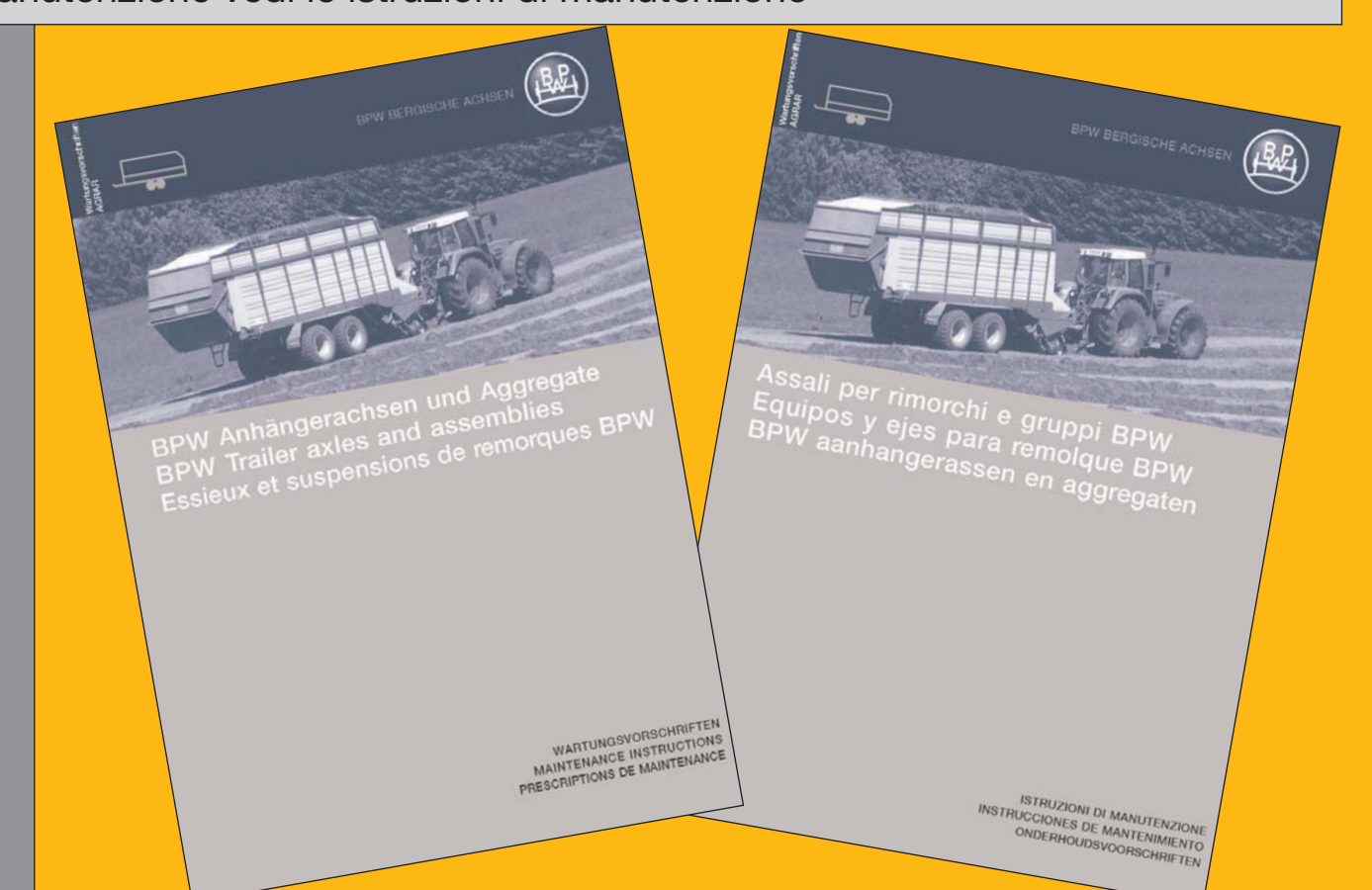
#### Gruppo sospensione meccanica, serie VB

Tiranti dell'assale	M 30	M = 720 Nm (675 - 800 Nm)
Fissaggio assale	M 20	M = 375 Nm (350 - 420 Nm)
Cavallotti balestra	M 24	M = 650 Nm (605 - 715 Nm)
Viti	M 16	M = 160 Nm (150 - 180 Nm)
	M 20	M = 320 Nm (300 - 355 Nm)
	M 24	M = 550 Nm (520 - 605 Nm)
Fascette di serraggio sui tiranti assali	M 12-8.8	M = 86 Nm (80 - 95 Nm)
Elementi di scorrimento e rulli di gomma	M 12-8.8	M = 20 Nm (17 - 23 Nm)
	M 16-8.8	M = 50 Nm (47 - 53 Nm)

#### Gruppo sospensione meccanica, serie BW / GW

Cavallotti balestra e viti del supporto		
	M 20-10.9	M = 450 Nm (420 - 485 Nm)
	M 30 x 2-8.8	M = 960 Nm (910 - 1080 Nm)
Cavallotti balestra e viti delle piastre del fissaggio balestra		
Cavallotti balestra	M 20-8.8	M = 320 Nm (300 - 355 Nm)
Viti	M 24-10.9	M = 700 Nm (650 - 770 Nm)
Supporto sulle piastre di fissaggio balestra		
Serie BW	M 52 x 2	M = 400 Nm (370 - 440 Nm)
Serie GW	M 36 x 1,5	M = 300 Nm (280 - 330 Nm)
	M 52 x 2	M = 400 Nm (370 - 440 Nm)

Per le descrizioni dettagliate delle operazioni di lubrificazione e di manutenzione vedi le istruzioni di manutenzione



Con riserva di modifica - rispettare le istruzioni di manutenzione in vigore!