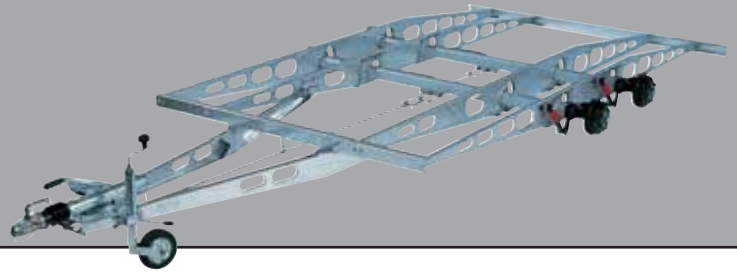
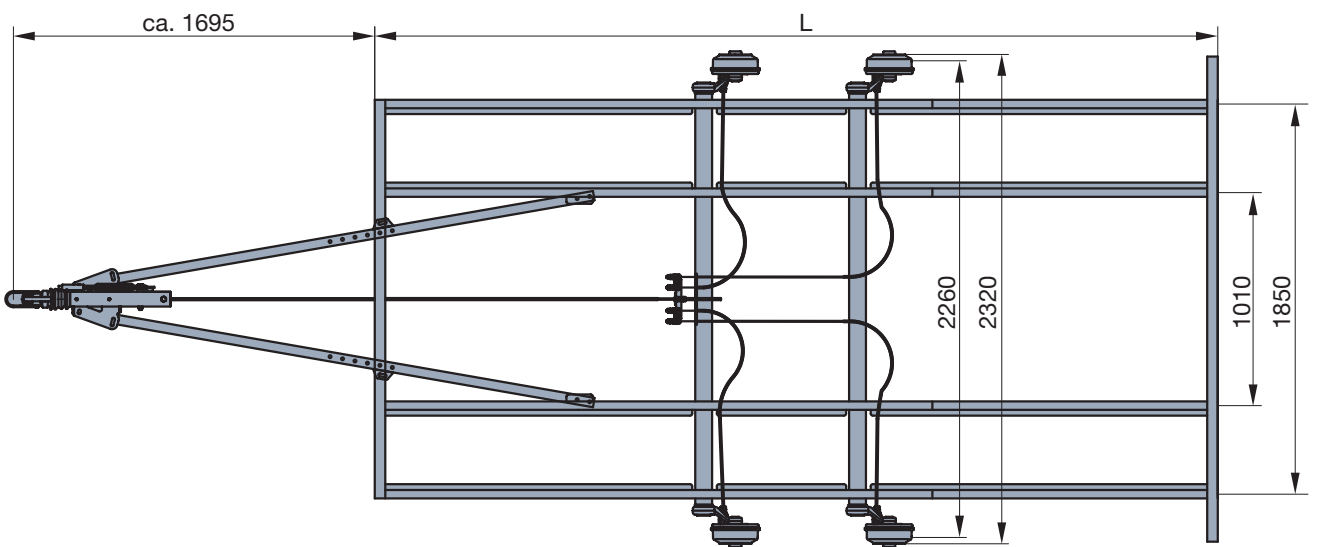
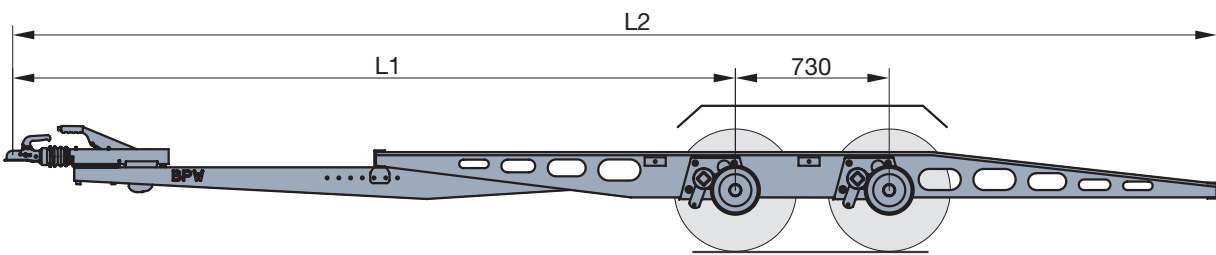
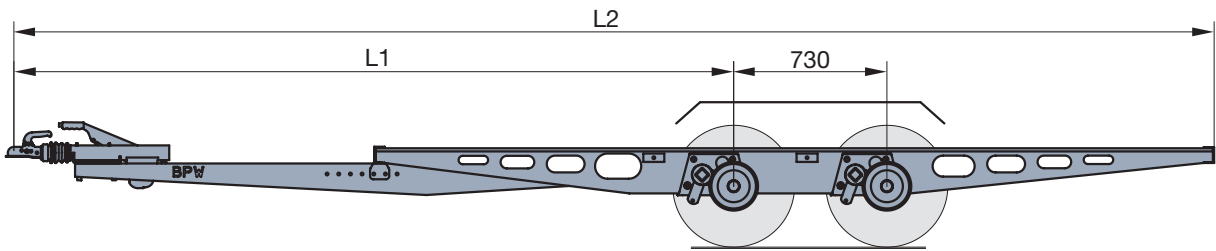


Serienmäßig komplett ausgestattet kann sich der Fahrzeughersteller bei diesen Fahrwerken ausschließlich auf seinen Aufbau konzentrieren. Für vielfältige Aufbauten geeignet und mit Unterbau, Achsen und Auflaufeinrichtung komplett ausgestattet.



2.5 Tandem-Fahrwerke Universal UFT/Autotransporter ATT



Systemlösung mit komplett feuerverzinkten Achskörpern: dauerhafter Oberflächenschutz • Einzelradaufhängung: Optimaler Ausgleich von unebenen Fahrbahnen • Wartungsfreie Federung: Geringere Wartungskosten • Robuste, wartungsfreundliche Spreizhebelbremsen mit Rückfahrautomatik: Einfaches Nachstellen von außen an der Bremse, nachträgliches Einhängen der Bremsseilzüge ohne Demontage der Bremsstrommel möglich • Kompaktlager (Standard in der Automobilindustrie): Wartungsfrei, hohe Lebensdauer, vor Schmutz und Wasser geschützt, mit Spezialfett auf Lebensdauer geschmiert • Incl. Radstoßdämpferhalter

Typ:	UFT 401	UFT 402	UFT 501	UFT 502
zul. GA [kg]	2000	2700	2000	2700
L [mm]	4000	4000	5000	5000
L1 [mm]	3415	3415	3915	3915
L2 [mm]	5695	5695	6695	6695
Zugverb. Einrichtung	ZAF 2,0-1	ZAF 2,8-1	ZAF 2,0-1	ZAF 2,8-1
Achse	CB 2/1055	CB 2/1355	CB 2/1055	CB 2/1355
Radbremse	S 2005-7 RASK	S 2005-7 RASK	S 2005-7 RASK	S 2005-7 RASK
Radanschluss	LK 112x5	LK 112x5	LK 112x5	LK 112x5
Radschrauben	M 12 x 1,5 Kugel R12	M 12 x 1,5 Kugel R12	M 12 x 1,5 Kugel R12	M 12 x 1,5 Kugel R12
Rad (Empfehlung)	5 1/2 J x 14 H2	5 1/2 J x 14 H2	5 1/2 J x 14 H2	5 1/2 J x 14 H2
Reifen (Empfehlung)	175 R 14	175 R 14	175 R 14	175 R 14
Gewicht ca. [kg]	295	305	320	330
BPW-Bestell-Nr.	44.21.379.194	44.25.379.378	44.21.379.196	44.25.379.380

Stoßdämpfer siehe Seite 128

Typ:	ATT 401	ATT 402	ATT 501	ATT 502
zul. GA [kg]	2000	2700	2000	2700
L [mm]	4000	4000	5000	5000
L1 [mm]	3415	3415	3915	3915
L2 [mm]	5695	5695	6695	6695
Zugverb. Einrichtung	ZAF 2,0-1	ZAF 2,8-1	ZAF 2,0-1	ZAF 2,8-1
Achse	CB 2/1055	CB 2/1355	CB 2/1055	CB 2/1355
Radbremse	S 2005-7 RASK	S 2005-7 RASK	S 2005-7 RASK	S 2005-7 RASK
Radanschluss	LK 112x5	LK 112x5	LK 112x5	LK 112x5
Radschrauben	M 12 x 1,5 Kugel R12	M 12 x 1,5 Kugel R12	M 12 x 1,5 Kugel R12	M 12 x 1,5 Kugel R12
Rad (Empfehlung)	5 1/2 J x 14 H2	5 1/2 J x 14 H2	5 1/2 J x 14 H2	5 1/2 J x 14 H2
Reifen (Empfehlung)	175 R 14	175 R 14	175 R 14	175 R 14
Gewicht ca. [kg]	295	305	320	330
BPW-Bestell-Nr.	44.21.379.195	44.25.379.379	44.21.379.197	44.25.379.381

Stoßdämpfer siehe Seite 128