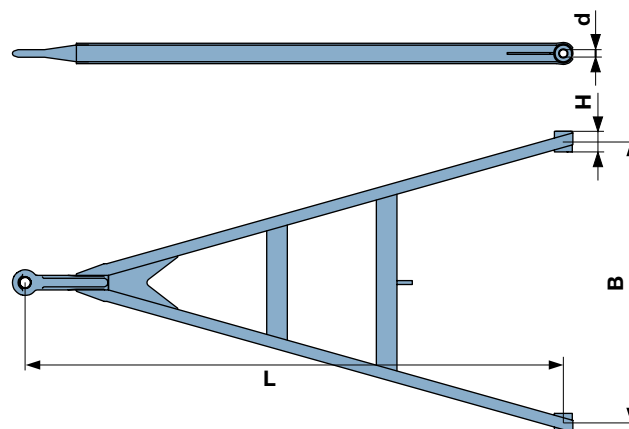


BPW Zuggabeln bis 48.000 kg

Baureihe TBZ aus U-Normalprofil

(EG-Genehmigung)

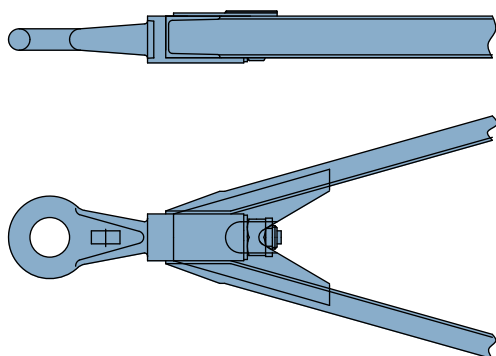
Serienmäßig mit Zugöse Ø 40mm (DIN 74054-40A). Alle Zuggabeln auch mit Zugöse Ø 50mm (DIN 74053-50A) lieferbar. Bei allen Standardausführungen sind die Lageraugen mit Kunststoffbuchsen ausgerüstet. Weitere Abmessungen und Zugösen auf Anfrage. Höheneinstelleinrichtungen ab Seite 56.



Typ	Länge L (mm)	Mittenweite B (mm)	Lageraugen H/d (mm)	Querstreben Stück	Gewicht ca. kg
TBZ 27 D = 125 kN 27t max. Vorderachslast 12t EG-Nr.: e4*94/20*0119*01 Profil U 80	1100	860	100/30 ¹⁾	1	31,0
	1200				33,0
	1300				35,0
	1400				37,0
	1500				39,0
	1600				41,0
	1700				42,5
	1800				44,0
	1900				45,5
	2000				47,0
	2100	70/26	2	51,0	
	2200	80/28		52,5	
	2300	80/30		54,0	
	2400	Sondermaße auf Anfrage.		56,0	
	2500			58,0	
	2600			60,0	
	2700			61,5	
	2800			63,0	
	2900			64,5	
	3000			66,0	

¹⁾ Auf Wunsch auch mit wartungsarmer Silentbuchse lieferbar (siehe Seite 52).

Zuggabel TBZ 27 als Sonderwunsch auch mit Einschrauböse lieferbar.



Typ	Länge L (mm)	Mittenweite B (mm)	Lageraugen H/d (mm)	Querstreben Stück	Gewicht ca. kg
TBZ 32 D= 125 kN 32t max. Vorderachslast 16t EG-Nr.: e4*94/20*0139*01 Profil U 100	1400	330	100/30 ³⁾	1	41,0
	1500				43,0
	1600				45,0
	1700				47,0
	1800				49,0
	1900				51,0
	2000				53,0
	2100				56,0
	2200				60,0
	2300				62,0
	Sondermaße auf Anfrage.	2400	64,0		
		2500	66,0		
		2600	68,0		
		2700	70,0		
		2800	72,0		
		2900	74,0		
		3000	76,0		
2					
TBZ 48²⁾ D= 190 kN 48t max. Vorderachslast 2 x 12t EG-Nr.: e4*94/20*0469*01 Profil U 120	1500	860	100/30 ³⁾	1	62,0
	1600				64,5
	1700				67,0
	1800				69,5
	1900				72,0
	2000				77,0
	2100				79,0
	2200				82,0
	2300				85,0
	2400				87,5
	Sondermaße 100/32 ⁴⁾ 100/40 ⁵⁾	2500	90,0		
		2600	93,0		
		2700	98,0		
		2800	100,5		
		2900	103,0		
		3000	105,5		
		3100	108,0		
3200		111,0			
3300		114,0			
3400		116,0			
3500		118,0			
3					

²⁾ Nur mit Zugösen Typ 56 (Schwerlastzugöse) und Typ VBG lieferbar.

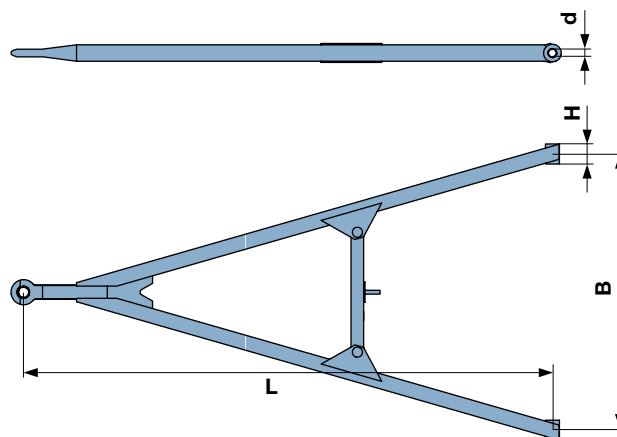
³⁾ Auf Wunsch auch mit wartungsarmer Silentbuchse lieferbar (siehe Seite 52). ⁴⁾ Mit Kronrohr-Block. ⁵⁾ Messingbuchse.

BPW Zuggabeln bis 27.000 kg

Baureihe SL aus U-Leichtbauprofil

(EG-Genehmigung)

Serienmäßig mit Zugöse Ø 40 mm (DIN 74054-40A). Alle Zuggabeln auch mit Zugöse Ø 50 mm (DIN 74053-50A) lieferbar. Bei allen Standardausführungen sind die Lageraugen mit Kunststoffbuchsen ausgerüstet. Weitere Abmessungen und Zugösen auf Anfrage. Höheneinstelleinrichtungen ab Seite 56.



Typ	Länge L (mm)	Mittenweite B (mm)	Lageraugen H/d (mm)	Querstreben Stück	Gewicht ca. kg
SL 12 D=82,4kN 12t max. Vorderachslast 6t EG-Nr.: e4*94/20*0318*00 Profil 65/57,5/4	1400	800	100/30 ¹⁾ Sondermaße 70/26 80/28 80/30	1	27,0
	1500	860			28,0
	1600	900			29,0
	1700	980			30,0
	1800	1000			31,0
	1900	1100			32,0
	2000	1200			33,0
	2100	1300			34,0
	2200				35,0
SL 27 D=125 kN 27t max. Vorderachslast 10t EG-Nr.: e4*94/20*0319*01 Profil 80/70/6	1400	800	100/30 ¹⁾ Sondermaße 80/28 80/30	1	37,0
	1500				39,0
	1600				41,0
	1700				42,5
	1800				44,0
	1900				45,5
	2000				47,0
	2100				50,0
	2200				52,0
	2300				54,0
	2400				56,0
	2500				58,0
	2600			62,0	
	2700			64,0	
	2800			66,0	
2900	68,0				
			2		

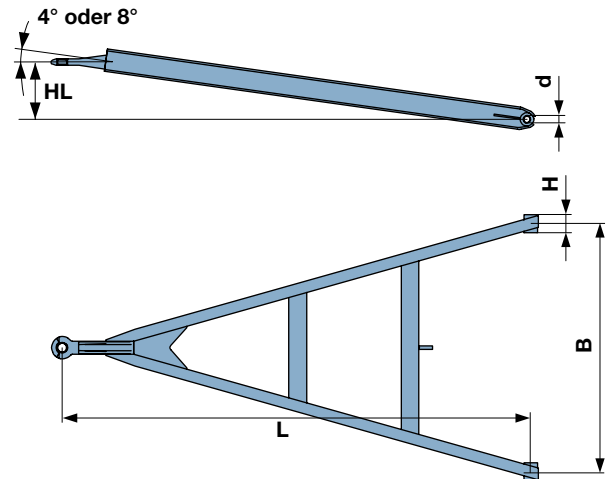
¹⁾ Auf Wunsch auch mit wartungsarmer Silentbuchse lieferbar (siehe Seite 52).

BPW Zuggabeln bis 32.000 kg

Baureihe ZGS mit geneigter Zugöse

(EG-Genehmigung)

Serienmäßig mit Zugöse Ø 40 mm (DIN 74054-40A). Alle Zuggabeln auch mit Zugöse Ø 50 mm (DIN 74053-50A) lieferbar. Bei allen Standardausführungen sind die Lageraugen mit Kunststoffbuchsen ausgerüstet. Weitere Abmessungen und Zugösen auf Anfrage. Höheneinstelleinrichtungen ab Seite 56.



Typ	Länge L (mm)	Mittenweite B (mm)	Lageraugen H/d (mm)	Querstreben Stück	Höhenversatz HL ca. mm (4°/8°)	Gewicht ca. kg
ZGS 27 D= 125 kN 27t max. Vorderachslast 10t EG-Nr.: e4*94/20*0585*00 Profil UNP 80	1400	600	100/30 ²⁾ Sondermaße auf Anfrage.	1	84 168	37,0
	1500				91 182	39,0
	1600				98 196	41,0
	1700				105 210	42,5
	1800				112 224	44,0
	1900			119 238	48,0	2
	2000			126 252	49,5	
	2100			133 266	51,0	
	2200			140 280	52,5	
	2300			146 294	54,0	
	2400			153 308	56,0	
	2500			160 323	58,0	
	2600			167 337	60,0	
ZGS 32 D= 125 kN 32t max. Vorderachslast 12t EG-Nr.: e4*94/20*0586*00 Profil UNP 100	1400	600	100/30 ²⁾ Sondermaße auf Anfrage.	1	84 168	41,0
	1500				91 182	43,0
	1600				98 196	45,0
	1700				105 210	47,0
	1800				112 224	49,0
	1900				119 238	51,0
	2000				126 252	53,0
	2100				133 266	56,0
	2200				140 280	60,0
	2300			146 294	62,0	
	2400			153 308	64,0	
	2500			160 323	66,0	
	2600			167 337	68,0	
	2700			174 351	70,0	
	2800			181 365	72,0	
	2900			188 379	74,0	
	3000			195 393	76,0	

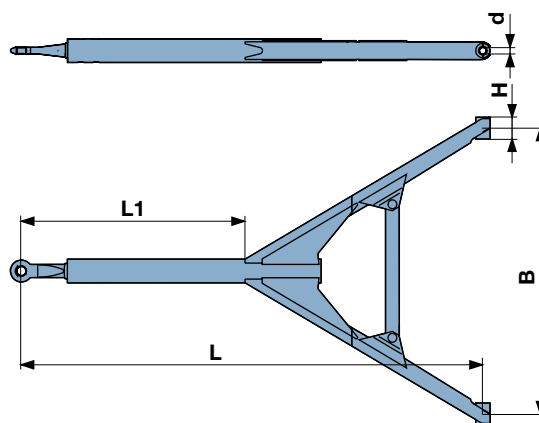
²⁾ Auf Wunsch auch mit wartungsarmer Silentbuchse lieferbar (siehe Seite 52).

BPW Zuggabeln bis 26.000 kg

Baureihe PZM mit feststehendem Mittelrohr

(EG-Genehmigung)

Serienmäßig mit Zugöse Ø 40 mm (DIN 74054-40A). Alle Zuggabeln auch mit Zugöse Ø 50 mm (DIN 74053-50A) lieferbar. Bei allen Standardausführungen sind die Lageraugen mit Kunststoffbuchsen ausgerüstet. Weitere Abmessungen und Zugösen auf Anfrage. Höheneinstelleinrichtungen ab Seite 56.



Typ	Länge L (mm)	Mittenweite B (mm)	Lageraugen H/d (mm)	Länge L1 (mm)	Querstreben Stück	Gewicht ca. kg
PZM 26 D=107 kN 26t max. Vorderachslast 10t EG-Nr.: e4*94/20*0116*00 Profil U 80/70/6 Zugrohr Ø 108	1600	860	100/30 ¹⁾	740	1	70,0
	1700			75,0		
	1800			77,0		
	1900			79,0		
	2000			81,0		
	2100			82,5		
	2200			84,0		
	2300			87,0		
	2400			89,0		
	2500			91,0		
	2600	94,0				
	2700	95,5				
	2800	97,0				
	2900	101,0				
	3000	103,0				
	3100	105,0				
3200	107,0					
3300	109,0					
3400	112,0					

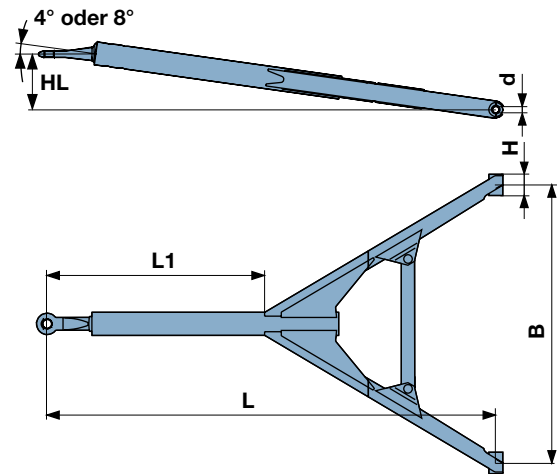
¹⁾ Auf Wunsch auch mit wartungsarmer Silentbuchse lieferbar (siehe Seite 52).

BPW Zuggabeln bis 26.000 kg

Baureihe PZMS Mittelrohr feststehend, Zugöse geneigt

(EG-Genehmigung)

Serienmäßig mit Zugöse Ø 40 mm (DIN 74054-40A). Alle Zuggabeln auch mit Zugöse Ø 50 mm (DIN 74053-50A) lieferbar. Bei allen Standardausführungen sind die Lageraugen mit Kunststoffbuchsen ausgerüstet. Weitere Abmessungen und Zugösen auf Anfrage. Höheneinstelleinrichtungen ab Seite 56.



Typ	Länge L (mm)	Mittenweite B (mm)	Lageraugen H/d (mm)	Länge L 1 (mm)	Querstreben Stück	Höhenversatz HL ca. mm (4°/8°)	Gewicht ca. kg
PZMS 26 D=107 kN 26t max. Vorderachs last 10t EG-Nr.: e4*94/20*0116*00 Profil U 80/70/6 Zugrohr Ø 108	1600	860	100/30 ²⁾	740	1	97 195	70,0
	1700					104 209	75,0
	1800					111 223	77,0
	1900					118 237	79,0
	2000					125 251	81,0
	2100					132 265	82,5
	2200					139 280	84,0
	2300					146 294	87,0
	2400					153 308	89,0
	2500					160 322	91,0
	2600	167 336	94,0				
	2700	174 350	95,5				
	2800	181 364	97,0				
	2900	188 378	101,0				
	3000	195 392	103,0				
	3100	202 406	105,0				
	3200	209 420	107,0				
3300	218 434	109,0					
3400	223 448	112,0					

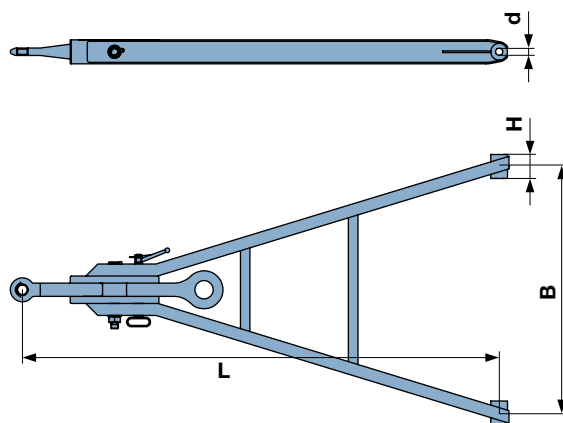
²⁾ Auf Wunsch auch mit wartungsarmer Silentbuchse lieferbar (siehe Seite 52).

BPW Zuggabeln bis 40.000 kg

Baureihe PZS mit Schwenköse

(EG-Genehmigung)

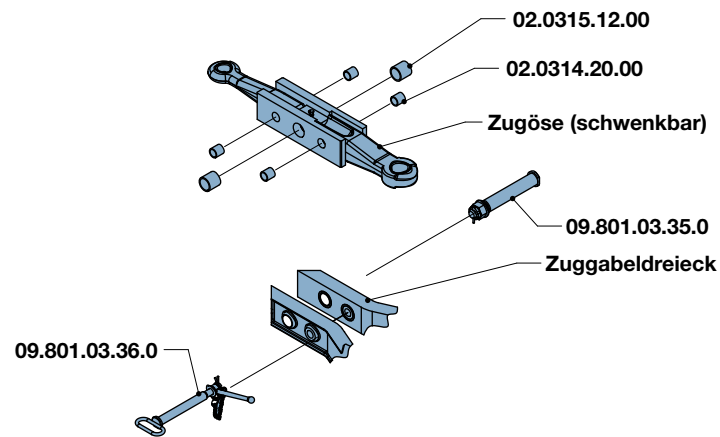
Serienmäßig mit schwenkbarer Zugöse Ø 40 mm (DIN 74054-40A) und Zugöse Ø 50 mm (DIN 74053-50A) lieferbar. Bei allen Standardausführungen sind die Lageraugen mit Kunststoffbuchsen ausgerüstet. Weitere Abmessungen und Zugösen auf Anfrage. Höheneinstelleinrichtungen ab Seite 56.



Typ	Länge L (mm)	Mittenweite B (mm)	Lageraugen H/d (mm)	Querstreben Stück	Gewicht ca. kg
PZS 26 D=125 kN ¹⁾ 26t max. Vorderachslast 10t Einzelgutachten Profil UNP 80	1400	900	100/30 ²⁾	1	71
	1500				73
	1600				75
	1700				77
	1800				79
	1900				81
	2000				84
	2100				86
	2200				88
	2300				90
	2400	92			
	2500	94			
	2600	96			
2700	98				
PZS 32 D=125 kN ¹⁾ 32t max. Vorderachslast 12t Einzelgutachten Profil UNP 100	1400	900	100/30 ²⁾	1	77
	1500				79
	1600				81
	1700				83
	1800				85
	1900				87
	2000				90
	2100				92
	2200				94
	2300				96
	2400	98			
	2500	100			
	2600	102			
2700	104				

¹⁾ Der Wert ist abhängig von der gewählten Zugösenkombination.

²⁾ Auf Wunsch auch mit wartungsarmer Silentbuchse lieferbar (siehe Seite 52).



Typ	Länge L (mm)	Mittenweite B (mm)	Lageraugen H/d (mm)	Querstreben Stück	Gewicht ca. kg
PZS 40	1600				90
D = 175 kN ³⁾	1700	900		1	93
Schwerlastöse Typ 56	1800	980			95
40t	1900	1000	100/30 ⁴⁾	2	98
max. Vorderachslast 2 x 10t	2000	1100			102
Einzelgutachten	2100	1200			105
Profil UNP 120	2200	1300			107
	2300		Sondermaße auf Anfrage.		110
	2400				112
	2500	Sondermaße auf Anfrage.			115
	2600				117
	2700			120	

³⁾ Der Wert ist abhängig von der gewählten Zugösenkombination. ⁴⁾ Auf Wunsch auch mit wartungsarmer Silentbuchse lieferbar (siehe Seite 52).

Ersatzteile für PZS	Stückzahl	Sachnummer
Silentbuchse 100/30	2	02.0316.06.00
Kunststoffbuchse 100/30	4	02.0315.22.00
Bolzen 40 mit Kronenmutter, Scheibe und Splint (Haltebolzen)	1	09.801.03.35.0
Bolzen 26 mit Feststellknebel, Federstecker u. Kette (Sperrbolzen)	1	09.801.03.36.0
Buchse für Sperrbolzen	4	02.0314.20.00
Buchse für Haltebolzen	2	02.0315.12.00
Zugöse 40 / Zugöse 50 schwenkbar	1	05.398.02.49.0
Zugöse 40 / Zugöse Typ 56 schwenkbar	1	05.398.02.28.0
Zugöse 40 / FBS-Zugöse schwenkbar	1	05.398.40.14.0
Zugöse 40 / NATO-Zugöse schwenkbar	1	05.398.33.13.0
Zugöse 50 / NATO-Zugöse schwenkbar	1	05.398.02.50.0
Zugöse 40 / Zugöse 57,5 VBG15 schwenkbar	1	05.398.31.28.0

Zugösen typen siehe Seite 52.

BPW Zuggabeln bis 48.000 kg

Baureihe PZG gekröpft

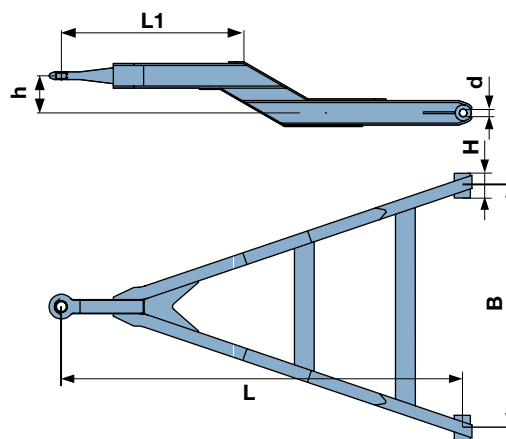
(EG-Genehmigung)

PZG 18: Serienmäßig mit Zugöse Ø 40 mm (DIN 74054-40A)

PZG 48-1: Serienmäßig mit Schwerlastzugöse Ø 50 mm (Typ 56)

PZG 48-2: Serienmäßig mit Zugöse Ø 40 mm (DIN 74054-40A) und Kröpfung $h=150$ mm. Alle Zuggabeln auch mit Zugöse Ø 50 mm (DIN 74053-50A) lieferbar.

Bei allen Standardausführungen sind die Lageraugen mit Kunststoffbuchsen ausgerüstet. Weitere Abmessungen und Zugösen auf Anfrage. Höheneinstelleinrichtungen ab Seite 56.



Typ	Länge L (mm)	Mittenweite B (mm)	Lageraugen H/d (mm)	Länge L 1 (mm)	Querstreben Stück	Kröpfung h (mm)	Gewicht ca. kg
PZG 18 D=100 kN 18t max. Vorderachs last 9t Einzelgutachten Profil UNP 80 (bei h = 150)	1400	860	100/30*	600	1	150	53,0
	1500						55,0
	1600						57,0
	1700						59,0
	1800						61,0
	1900						63,0
	2000	1000	Sondermaße auf Anfrage.	700	2	200	65,0
	2100	1100				250	67,0
	2200	1200				70,0	
	2300	1300				73,0	
	2400	76,0					
	2500	80,0					
	2600	83,0					
2700	87,0						
2800	90,0						
2900	93,0						
PZG 48-1 D=160 kN PZG 48-2 D=125 kN 48t max. Vorderachs last 24t EG-Nr.: e4*94/20*2104*00 Profil UNP 120	1400	860	100/30*	600	1	150	66,0
	1500						69,0
	1600						72,0
	1700						75,0
	1800						78,0
	1900						81,0
	2000	1000	Sondermaße auf Anfrage.	700	2	200	84,0
	2100	1100				250	89,0
	2200	1200				92,0	
	2300	1300				94,5	
	2400	97,0					
	2500	99,5					
	2600	102,0					
2700	105,0						
2800	108,0						

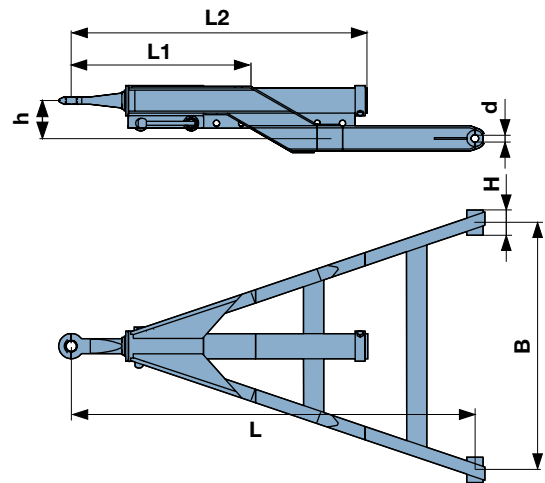
BPW Zuggabeln bis 32.000 kg

Baureihe PZGL gekröpft und längeneinstellbar

(EG-Genehmigung)

Serienmäßig mit Zugöse \varnothing 40 mm (DIN 74054-40A), Kröpfung $h = 150$ mm und Längenverstellung 12×50 mm. Alle Zuggabeln auch mit Zugöse \varnothing 50 mm (DIN 74053-50A) lieferbar. Auf Wunsch Lieferung mit Knebelmutter möglich (Ausf. V).

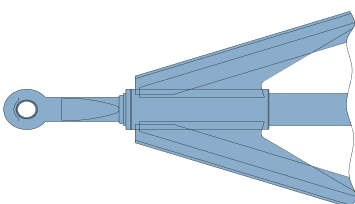
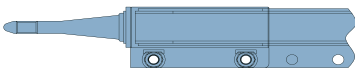
Bei allen Standardausführungen sind die Lageraugen mit Kunststoffbuchsen ausgerüstet. Weitere Abmessungen und Zugösen auf Anfrage. Höheneinstelleinrichtungen ab Seite 56.



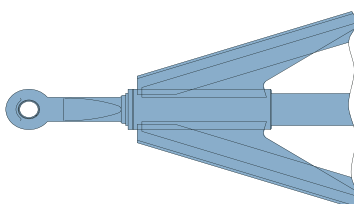
Typ	Länge L (mm)	Mittenweite B (mm)	Lageraugen H/d (mm)	Länge L1 (mm)	Verlängerung L2 (mm)	Querstreben Stück	Gewicht ca. kg
PZGL 32-E D = 125 kN 32 t max. Vorderachslast 10 t EG-Nr.: e4*94/20*3449*00 Profil UNP 100 Zugrohr \varnothing 100	1400	860	100/30 ¹⁾ Sondermaße auf Anfrage.	400	12 x 50 (L ₂ = 1175)	1	106,0
	1500			108,0			
	1600			110,0			
	1700			112,0			
	1800			114,0			
	1900	116,0		16 x 50 (L ₂ = 1375)	2	118,0	
	2000	120,0					
	2100	124,0					
	2200	126,0		Sondermaße auf Anfrage.	600		128,0
	2300	130,0					
	2400	132,0					
	2500	132,0					
	2600				650		

¹⁾ Auf Wunsch auch mit wartungsarmer Silentbuchse lieferbar (siehe Seite 52).

Ausführung "E" einstellbar
(Mit Bolzen und Mutter)



Ausführung "V" verstellbar
(Mit Bolzen und Knebelmutter)



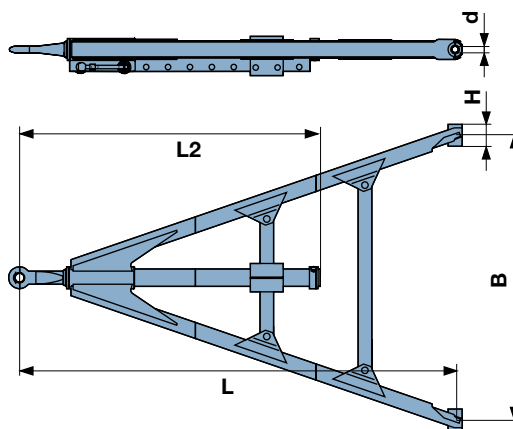
BPW Zuggabeln bis 48.000 kg

Baureihe PZL längeneinstellbar

(EG-Genehmigung und Einzelgutachten)

Serienmäßig mit Zugöse Ø 40 mm (DIN 74054-40 A) und Längenverstellung 12x50mm. Alle Zuggabeln auch mit Zugöse Ø50mm (DIN 74053-50A) lieferbar. Auf Wunsch Lieferung mit Knebelmutter möglich (Ausf. V).

Bei allen Standardausführungen sind die Lageraugen mit Kunststoffbuchsen ausgerüstet. Weitere Abmessungen und Zugösen auf Anfrage. Höheneinstelleinrichtungen ab Seite 56.

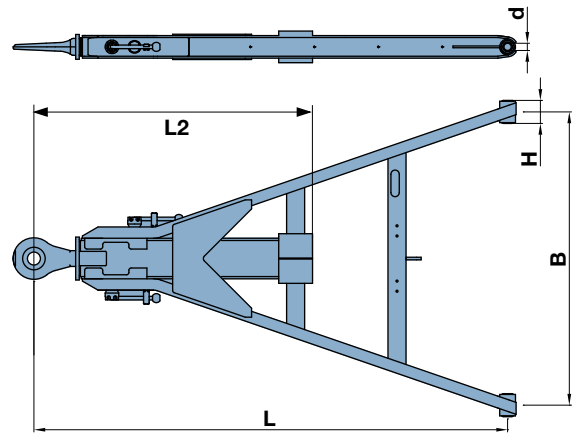


Typ	Länge L (mm)	Mittenweite B (mm)	Lageraugen H/d (mm)	Verlängerung L2 (mm)	Querstreben Stück	Gewicht ca. kg
PZL 27-E D= 125 kN 27t max. Vorderachslast 10t EG-Nr. e4*94/20*0061*01 Profil 80/70/6 Zugrohr Ø 80	1000	860	100/30 ¹⁾	12 x 50	1	80,0
	1100					82,0
	1200					84,0
	1300					86,0
	1400					88,0
	1500					90,0
	1600					92,0
	1700					94,0
	1800					96,0
	1900					98,0
	2000	100,0				
	2100	104,0				
	2200	106,0				
	2300	108,0				
2400	110,0					
2500	112,0					
2600	114,0	Sondermaße auf Anfrage.	12 x 50 16 x 50	2	104,0	
PZL 32-E D= 125 kN 32t max. Vorderachslast 12t Einzelgutachten Profil UNP 100 Zugrohr Ø 100	1100	860	100/30 ¹⁾	12 x 50	1	94,0
	1200					96,0
	1300					98,0
	1400					100,0
	1500					102,0
	1600					104,0
	1700					106,0
	1800					108,0
	1900					110,0
	2000					116,0
	2100	118,0				
	2200	120,0				
	2300	122,0				
	2400	124,0				
2500	126,0	Sondermaße auf Anfrage.	12 x 50 16 x 50	2	116,0	

¹⁾ Auf Wunsch auch mit wartungsarmer Silentbuchse lieferbar (siehe Seite 52).

Abbildungen Ausführung "E" einstellbar (Mit Bolzen und Mutter) und Ausführung "V" verstellbar (Mit Bolzen und Knebelmutter) siehe Seite 47

PZL 48-1: Serienmäßig mit Schwerlastzugöse Ø 50 mm (Typ 56).
 PZL 48-2: Serienmäßig mit Zugöse Ø 40 mm (DIN 74054-40A) und Längenverstellung 6 x 100 mm. Alle Zuggabeln auch mit Zugöse Ø 50 mm (DIN 74053-50A) lieferbar. Auf Wunsch Lieferung mit Knebelmutter möglich (Ausf. V).
 Bei allen Standardausführungen sind die Lageraugen mit Kunststoffbuchsen ausgerüstet. Weitere Abmessungen und Zugösen auf Anfrage. Höheneinstelleinrichtungen ab Seite 56.



Typ	Länge L (mm)	Mittenweite B (mm)	Lageraugen H/d (mm)	Verlängerung L2 (mm)	Querstreben Stück	Gewicht ca. kg
PZL 48-1 D= 190 kN 48 t max. Vorderachslast 24 t	1200	860	100/30 ²⁾	6 x 100	1	92,0
	1300					95,0
	1400					97,0
	1500					99,0
PZL 48-2 D=125 kN 48 t max. Vorderachslast 18 t EG-Nr.: e4*94/20*2599.*01 Profil UNP 100	1600	980	Sondermaße 100/32 ³⁾ 100/40 ⁴⁾	6 x 100 8 x 100	1	101,0
	1700	1000				103,0
	1800	1100				105,0
	1900	1200				107,0
	2000	1300				109,0
	2100	1400				115,0
	2200	Sondermaße auf Anfrage.				117,0
	2300					120,0
	2400					122,0
	2500					125,0
	2600					127,0

²⁾ Auf Wunsch auch mit wartungsarmer Silentbuchse lieferbar (siehe Seite 52). ³⁾ mit Kronrohr-Block. ⁴⁾ mit Messingbuchse.

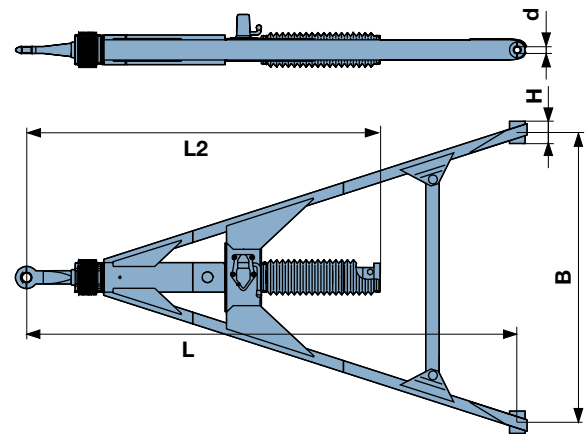
BPW Zuggabeln bis 26.000 kg

Baureihe LPS 26 längenverstellbar, und halbautomatisch mit Kupplungsautomat

(EG-Genehmigung)

Die LPS 26 bietet einen besonders komfortablen Verstellmechanismus - die Längenverstellung erfolgt halbautomatisch. Die Entriegelung geschieht per Hand am Kupplungsautomaten. Nach 100 mm Verstellweg verriegelt die Kupplung automatisch. Die Verstellung des Zugrohres kann von Hand oder durch Bewegen des Motorwagens erfolgen. Größere bzw. andere Verstellwege, z. B. 1x 400 mm, sind durch Verschlussstopfen im Zugrohr realisierbar.

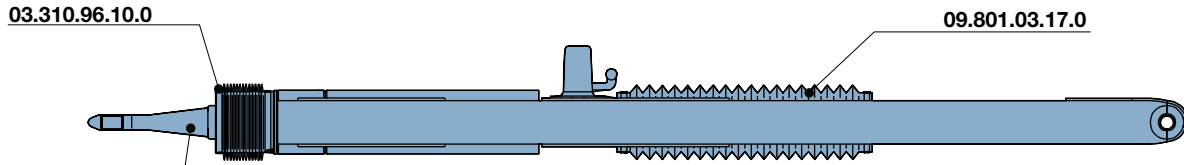
Serienmäßig mit Zugöse Ø 40mm (DIN 74054-40A) und Längenverstellung 4x100mm. Alle Zuggabeln auch mit Zugöse Ø 50mm (DIN 74053-50A) lieferbar. Bei allen Standardausführungen sind die Lageraugen mit Kunststoffbuchsen ausgerüstet. Weitere Abmessungen und Zugösen auf Anfrage. Höheneinstelleinrichtungen ab Seite 56.



Typ	Länge L (mm)	Mittenweite B (mm)	Lageraugen H/d (mm)	Länge L2 (mm)	Querstreben Stück	Gewicht ca. kg
LPS 26 D= 120 kN 26t Einzelgutachten Profil 90/50/5 Zugrohr Ø 100	1300	980 1000 1100 1200 1300 1400	100/30 ¹⁾ Sondermaße auf Anfrage.	4 x 100	1	122
	1400					124
	1500					126
	1600					128
	1700					130
	1800					132
	1900	Sondermaße auf Anfrage.			1	134
	2000					136
	2100				2	144
	2200					146

¹⁾ Auf Wunsch auch mit wartungsarmer Silentbuchse lieferbar (siehe Seite 52).

Ersatzteile für LPS 26	Stückzahl	Sachnummer
Buchse 62/38,6x32	1	03.113.03.05.0
Buchse 34,15x88x45	1	03.113.03.03.0
Sicherungsring 70x2,5xDIN 471	1	02.5603.70.90
Buchse 48,3/39x30	1x je Öffnung	02.0315.33.00
Kupplungsbolzen 38,5/34x129	1	02.0335.16.00
Kupplungsautomat	1	02.1801.16.10
Führungslagersatz	1	09.801.03.02.0
Führungslager	1	03.030.21.02.0
Anschweißring für Faltenbalg	1	03.310.37.40.0
Ring 120/80x20	1	03.310.96.10.0
MT-TGRP Faltenbalg vorn u. hinten	2	09.801.03.17.0
Zugrohr kpl. 100, Zugöse DIN74054 40A 4x100	1	09.028.51.11.0
Zugrohr kpl. 100, Zugöse Ausf. CH 40 4x100	1	09.028.51.14.0
Zugrohr kpl. 100, Zugöse DIN74054 40A 6x100	1	09.028.51.68.0
Zugrohr kpl. 100, Zugöse DIN74054 40A Verstellung 80-150-170	1	09.028.51.48.0
Verschlussstopfen	1x je Öffnung	09.801.03.53.0



Zugrohr

