



#### SO FUNKTIONIERT DIE 5+3 JAHRE ECO PLUS GARANTIE:

In allen ECO Plus Garantiefällen ist BPW Ihr erster Ansprechpartner. Bis zum Ablauf der Garantiedauer von 5 Jahren können Sie die Garantie auf die in den Grafiken definierten Teile (Kennzeichnung 5+3) einmalig um weitere 3 Jahre verlängern. Dafür müssen Sie nur rechtzeitig den obligatorisch vorgeschriebenen Full-Service-Check absolvieren. Die Rechnung für den Full-Service-Check heben Sie einfach auf. Für den Fall, dass in den folgenden 3 Jahren ein garantierelevanter Schaden auftreten sollte, bekommen Sie die Kosten der dafür notwendigen Reparatur von uns erstattet.\*

Die Marken der BPW Gruppe:



BPW ECO Plus Garantie 19512301 d reaze GmbH

**BPW Bergische Achsen Kommanditgesellschaft**

Postfach 1280 · 51656 Wiehl, Deutschland · Telefon +49 (0) 2262 78-0

info@bpw.de · [www.bpw.de](http://www.bpw.de)

\* Details entnehmen Sie bitte dem aktuellen ECO Plus Garantiedokument.



**5 + 3 MACHT  
SORGENFREI.**

**BPW 5+3 Jahre ECO Plus Garantie**

# DIE 5+3 JAHRE ECO PLUS GARANTIE MIT MAXIMALEM LEISTUNGSUMFANG

Wir sind von der Qualität unserer Fahrwerke und Komponenten zu 100 % überzeugt. Deshalb bietet unsere ECO Plus Garantie einen maximalen Schutz und einzigartigen Leistungsumfang. Damit Sie immer sicher und sorgenfrei unterwegs sind. Und das nicht nur 5 Jahre lang, sondern mit 3 Jahren Anschlussgarantie für volle 8 Jahre!

## IHRE VORTEILE

- Gültig für Luftfederung ECO Air, ECO Air COMPACT, ECO Air COMPACT HD, Airlight II im Onroad- und Offroad-Einsatz.
- Auch für Trailer in zweiter Hand.
- Ohne Kilometerbegrenzung in ganz Europa.
- + 3 Jahre Anschlussgarantie auf ausgewählte Komponenten möglich.\*  
Voraussetzung: Durchführung eines Full Service Checks mit reduziertem Wartungsumfang bei einem BPW Direct Service Partner oder BPW Service Partner.

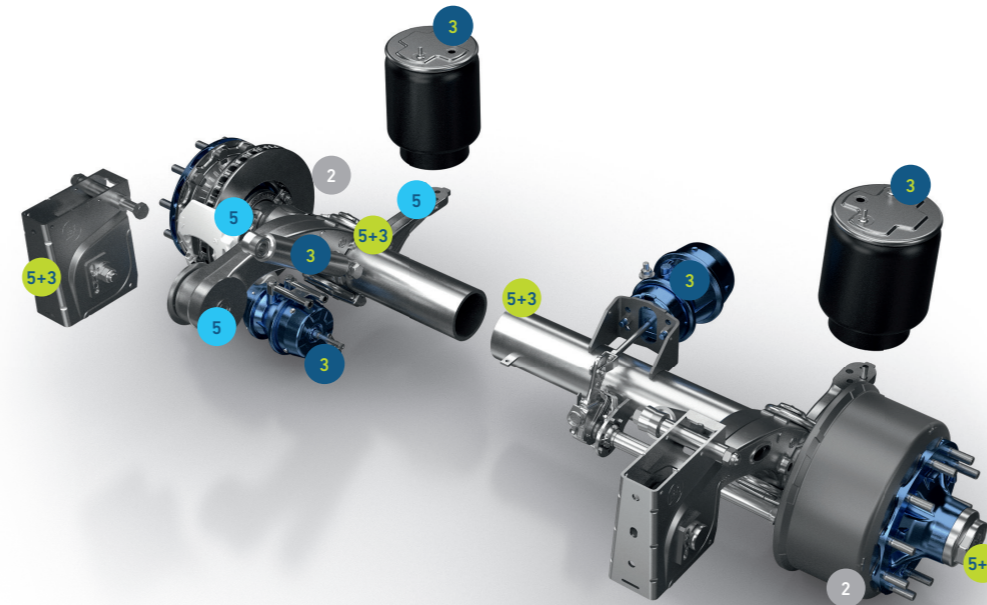
Weiterführende Details zu Onroad- und Offroad- sowie schwerstem Offroad-Einsatz, Ausstattungsmerkmalen, Einsatzbedingungen sowie Garantieausschlüssen entnehmen Sie bitte den aktuellen ECO Plus Garantiedokumenten. Diese bilden die Grundlage für die Gewährung von Garantieleistungen.



\* Innerhalb der Bilder bei 5+3 Jahre.

## ECO AIR & ECO AIR COMPACT

ECO DISC & ECO DRUM – ONROAD- UND OFFROAD-EINSATZ



### 2 JAHRE

Bremsscheibe  
Bremstrommel



### 3 JAHRE

Bremszylinder  
Luftfederbalg  
Stoßdämpfer



### 5 JAHRE

Bremssattel  
(Gehäuse & Funktion)  
Gummibuchse  
Lenker & Balgträger

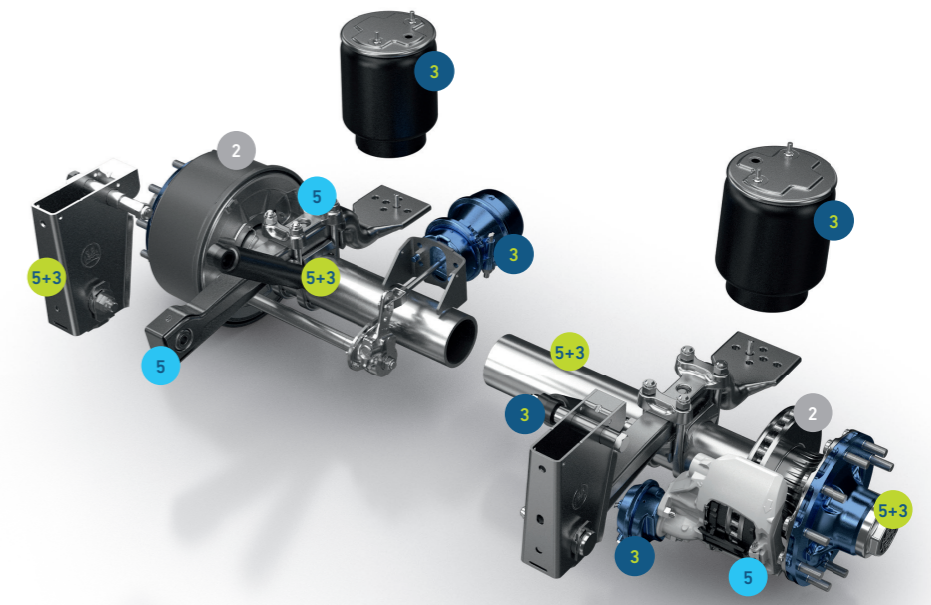


### 5+3 JAHRE

Achskörper  
Luftfederstütze  
Nabe & Lagerung  
Achseinbindung

## AIRLIGHT II

ECO DISC & ECO DRUM – ONROAD- UND OFFROAD-EINSATZ



### 2 JAHRE

Bremsscheibe  
Bremstrommel



### 3 JAHRE

Bremszylinder  
Luftfederbalg  
Stoßdämpfer



### 5 JAHRE

Bremssattel  
(Gehäuse & Funktion)  
Stahl-Gummi-  
Stahl-Buchse  
Lenkerfeder



### 5+3 JAHRE

Achskörper  
Luftfederstütze  
Nabe & Lagerung  
Achseinbindung