

BPW BERGISCHE ACHSEN KG		Made in Germany
SHSF 9010 ECO-P	180578405	
ID1-D116/ID2-TS2 4309/ID3-11380/ID4-36103516		
20.68.43.0152	zul. Achslast perm. axle capacity charge axles	stat. 9000 kg 105 km/h
		

Prescription des temps d'intervention relatifs aux travaux sous garantie



sur essieux et trains d'essieux BPW

Sommaire

◎ 1.	Remarques générales concernant les travaux sous garantie	Page 3
◎ 2.	Essieux pour remorque avec freins à disque des séries SR, SKR / SH, SKH à moyeu ECO Plus 3 / ECO Plus 2 / ECO^{Plus} / ECO	Page 4
2.1	Freins à disque TS2 3709 / 4309	Page 4
2.2	Freins à disque TSB 3709 / 4309 / 4312	Page 6
2.3	Freins à disque SB 3745 / 4309 / 4345	Page 8
◎ 3.	Essieux pour remorque des séries H / R, KH / KR, NH / NR à moyeu ECO Plus 3 / ECO Plus 2 / ECO^{Plus} / ECO	Page 10
◎ 4.	Essieux pour remorque séries H, KH / KR, NR avec moyeu conventionnel	Page 12
◎ 5.	Essieux auto-suiveurs des séries LL	Page 14
◎ 6.	Trains à suspension pneumatique des séries O / SL / AL	Page 16
◎ 7.	Trains à suspension pneumatique des séries ECO Air	Page 18
◎ 8.	Trains à suspension pneumatique des séries ECO Air COMPACT	Page 20
◎ 9.	Trains d'essieux à suspension mécanique des séries ECO Cargo VB	Page 22
◎ 10.	Contrôle de la pression de gonflage AirSave	Page 24
◎ 11.	Système de freinage EBS	Page 26

Edition : 01.08.2022

Sous réserve de modifications.

Vous trouverez les versions actuelles, ainsi que d'autres documents d'information, sur notre site Internet à l'adresse suivante : www.bpw.de.

Remarques générales concernant les travaux sous garantie 1

1. De manière générale, tous les travaux à exécuter dans le cadre de la prestation de garantie nécessitent une concertation préalable avec BPW ou l'une de leurs représentations avant le début des réparations.
2. Afin de garantir un traitement sans problème du dossier, il est impératif de remettre lors de la notification de réclamation une demande de prestation de garantie dûment remplie ainsi qu'une copie de la carte grise.
3. De manière générale, les travaux sous garantie sont indemnisés sur la base des temps d'intervention.
4. Ces durées de référence ont été définies en collaboration avec les garages partenaires BPW sur la base de valeurs moyennes. Elles se réfèrent à des ateliers de réparation bien équipés et englobent les temps alloués pour le personnel et le matériel, dans le respect des consignes de sécurité correspondantes.
5. La présente vue d'ensemble récapitule les positions de démontage et de montage essentielles pour les travaux sous garantie avec les temps d'intervention correspondants.

Les temps d'intervention sont indiqués en valeur de travail:

1 Unité de travail (UT) = 5 minutes (min)

1 heure = 12 UT

6. Sauf indication contraire, les durées de référence indiquées se réfèrent de manière générale à un côté de l'essieu.
7. Tout dépassement de ces durées nécessite un justificatif complémentaire !
8. Les travaux exécutés dont la durée ne figure pas au catalogue des durées de référence doivent faire l'objet d'une concertation avec BPW pour validation.
9. Tous les travaux devront être exécutés dans le respect des règles reconnues de la technique et conformément aux prescriptions BPW (cf. manuel de réparation).
10. Pour tous les travaux à exécuter dans le cadre de cette garantie, nous prescrivons les pièces de rechange d'origine BPW. Il n'y aura aucune indemnisation en cas de non-conformité.

Le temps de mise en route (une fois par véhicule) englobe :

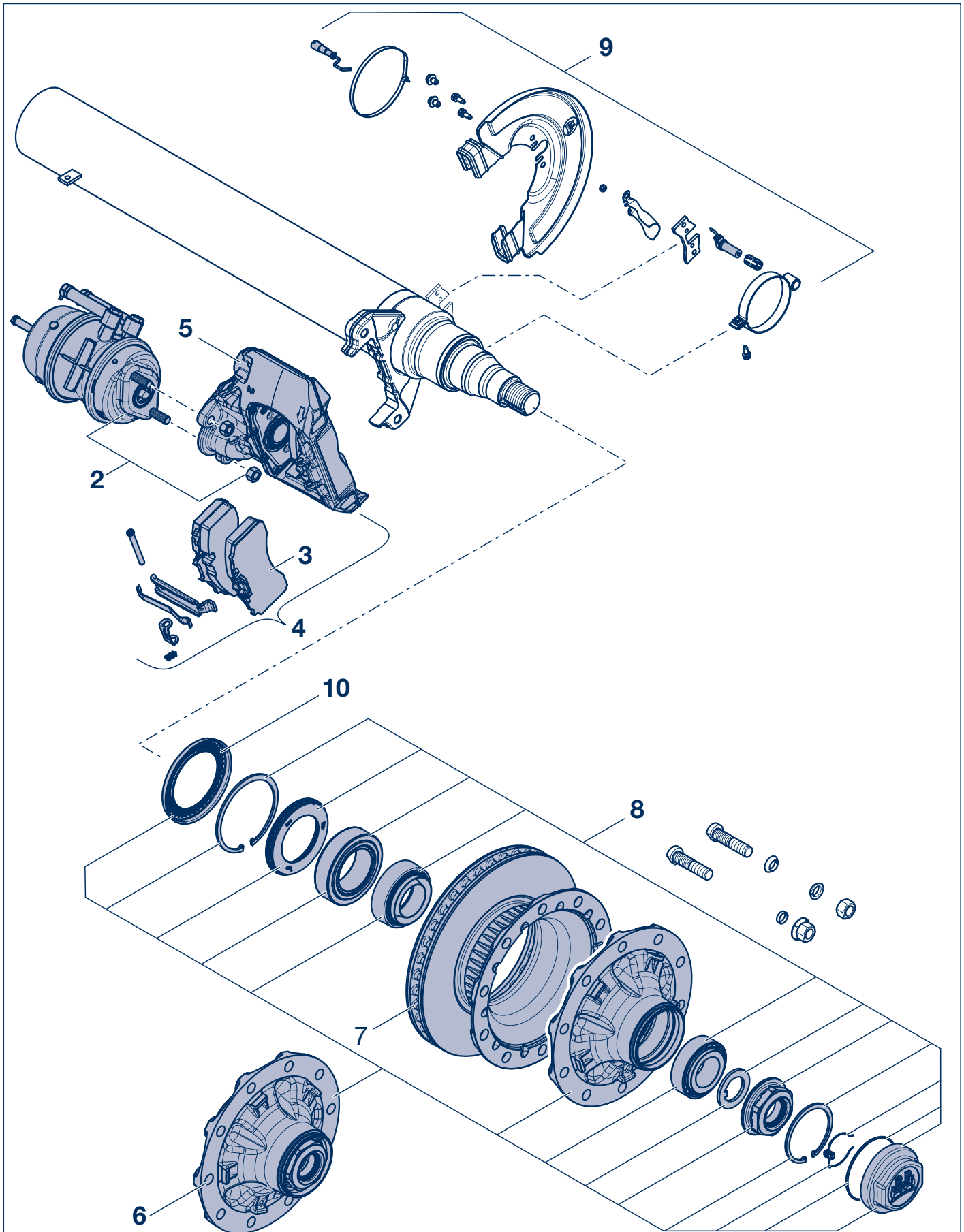
- la mise à disposition du véhicule concerné
- l'établissement de factures
- l'établissement de la demande de garantie
- photos à l'appui le échéant
- envoi de pièces endommagées le cas échéant

Pour toutes questions, nous restons volontiers à votre disposition au numéro de téléphone +49 2262 78-0.
De plus, si vous souhaitez de plus amples informations, vous pouvez les obtenir sur notre site Internet www.bpw.de.

Votre équipe S.A.V. de BPW Bergischen Achsen

2 Essieux pour remorque avec freins à disque des séries SR, SKR / SH, SKH à moyeu ECO Plus 3

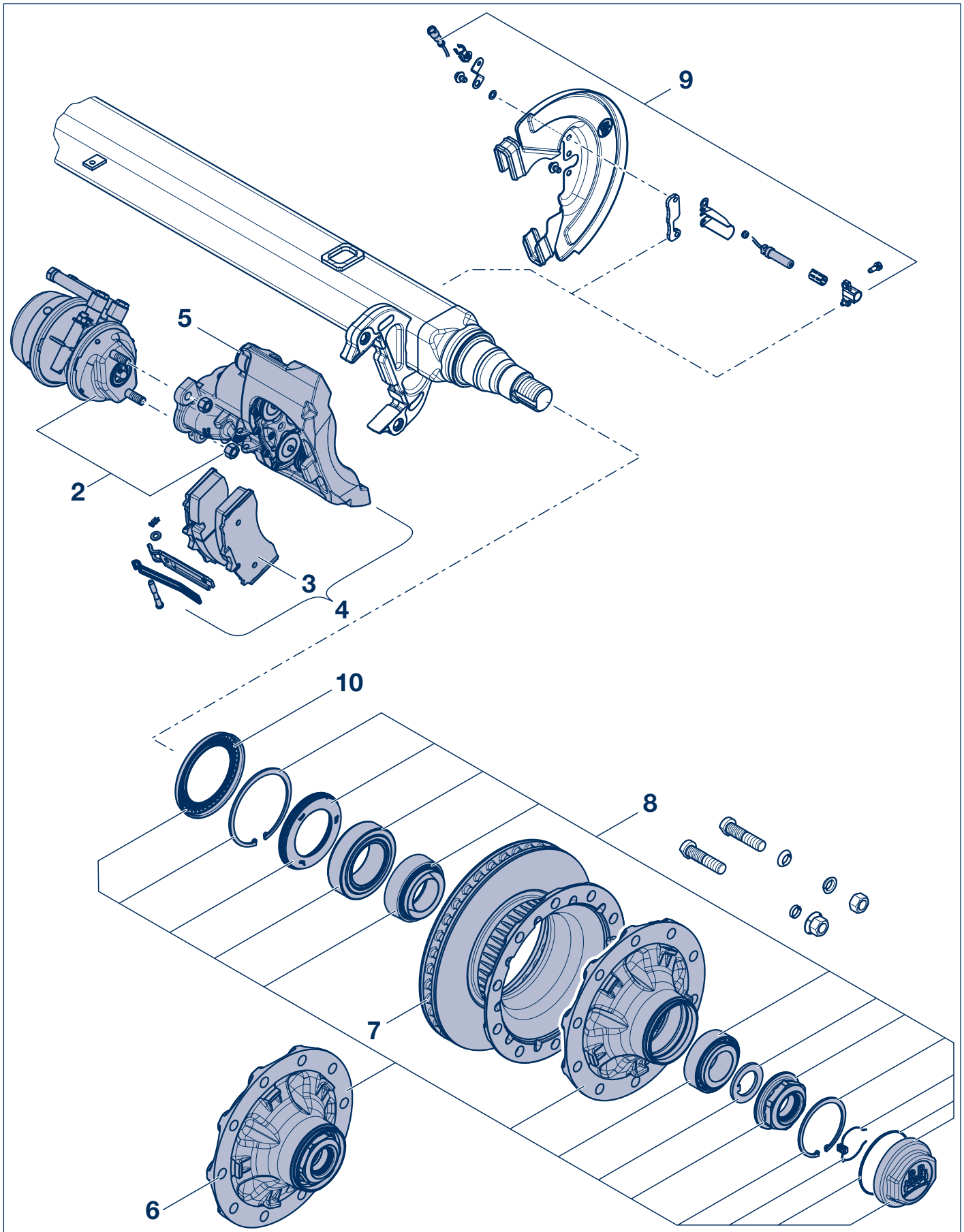
2.1 Freins à disque TS2 3709 / 4309



N° Crt	Tâches à effectuer	Temps d'intervent.	
		Min.	UT
1	Préparation du véhicule	30,0	6,0
2	Remplacement du cylindre de frein	15,0	3,0
3	Remplacement des plaquettes de freins - et nettoyer le logement	20,0	4,0
4	Remplacement du frein à disque (étrier de frein) - avec essai de fonctionnement	40,0	8,0
5	Remplacement du palier étrier de frein - palier libre et palier fixe	30,0	6,0
6	Remplacement du moyeu de roue (complet) - en desserrant les boulons du moyeu	35,0	7,0
7	Remplacement du frein à disque - sans démonter l'étrier de frein - TS2 3709 avec ET 120 - TS2 4309 avec ET 0 / ET 120	40,0	8,0
	- avec démontage de l'étrier - TS2 3709 avec ET 0	60,0	12,0
8	Remplacement du jeu de paliers de roue - moyeu de roue démonté	20,0	4,0
9	Remplacement du capteur de roue - ET 0 - ET 120	40,0 10,0	8,0 2,0
10	Remplacement de la roue dentée	40,0	8,0

2 Essieux pour remorque avec freins à disque des séries SH, SKH à moyeu ECO Plus 3 / ECO Plus 2 / ECO Plus / ECO

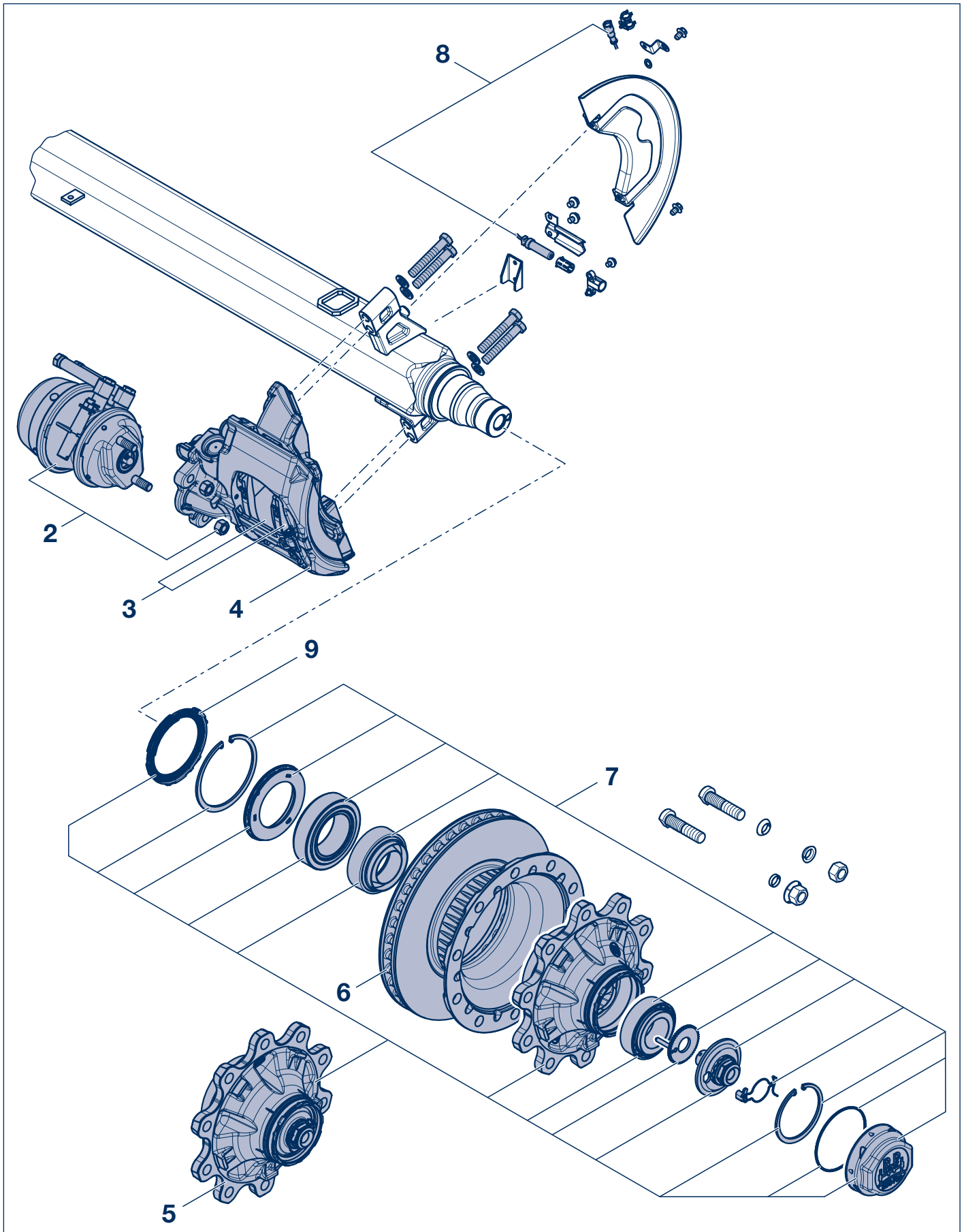
2.2 Freins à disque TSB 3709 / 4309 / 4312



N° Crt	Tâches à effectuer	Temps d'intervent.	
		Min.	UT
1	Préparation du véhicule	30,0	6,0
2	Remplacement du cylindre de frein	15,0	3,0
3	Remplacement des plaquettes de freins - et nettoyer le logement	20,0	4,0
4	Remplacement du frein à disque (étrier de frein) - avec essai de fonctionnement	40,0	8,0
5	Remplacement du palier étrier de frein - palier libre et palier fixe	30,0	6,0
6	Remplacement du moyeu de roue (complet) - en desserrant les boulons du moyeu	35,0	7,0
7	Remplacement du frein à disque - sans démonter l'étrier de frein - TSB 3709 avec ET 120 - TSB 4309 avec ET 0 / ET 120	40,0	8,0
	- avec démontage de l'étrier - TSB 3709 avec ET 0 - TSB 4312 avec ET 0	60,0	12,0
8	Remplacement du jeu de paliers de roue - moyeu de roue démonté	20,0	4,0
9	Remplacement du capteur de roue - ET 0	40,0	8,0
	- ET 120	10,0	2,0
10	Remplacement de la roue dentée	40,0	8,0

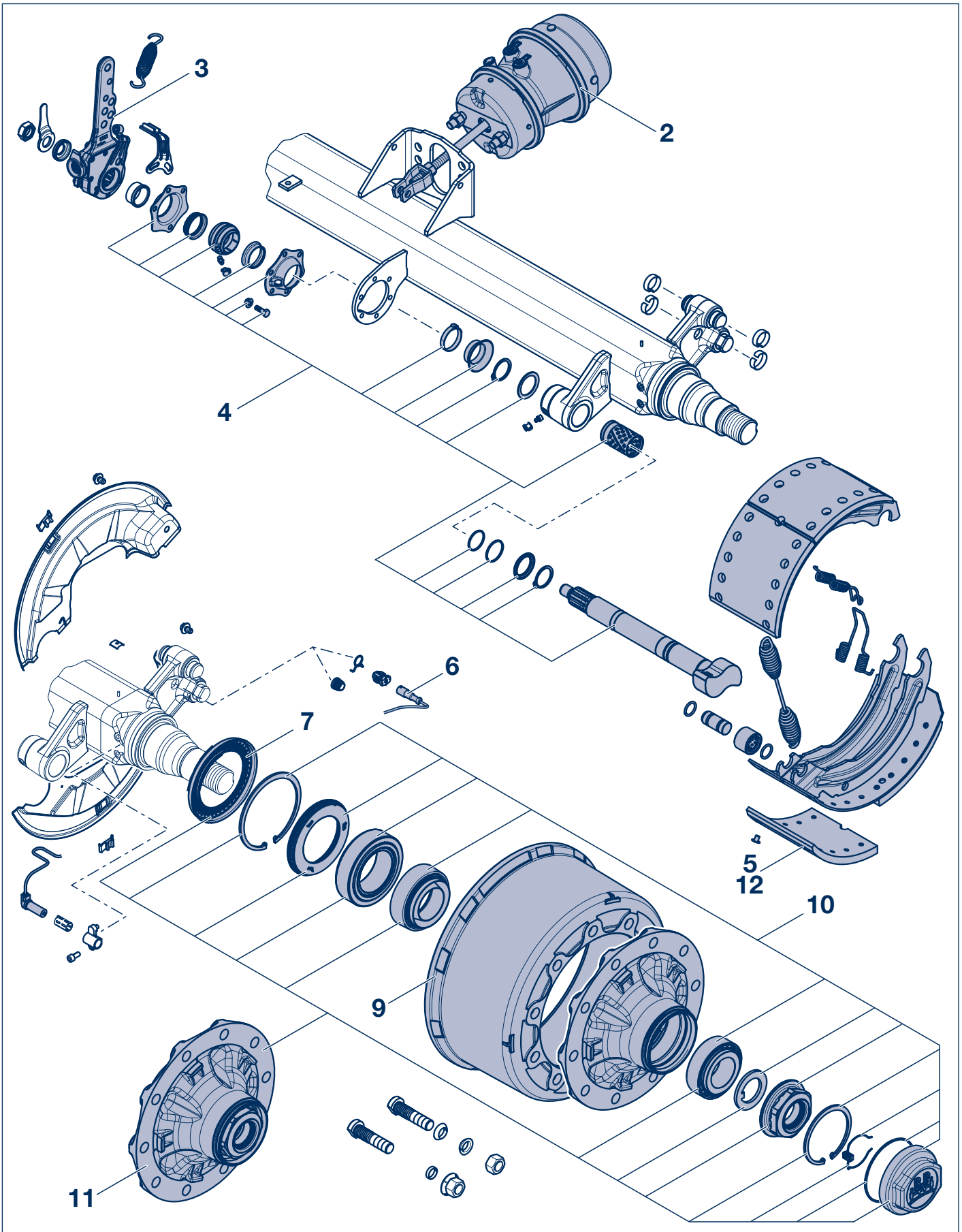
2 Essieux pour remorque avec freins à disque des séries SH, SKH à moyeu ECO Plus 2 / ECO^{Plus} / ECO

2.3 Freins à disque SB 3745 / 4309 / 4345



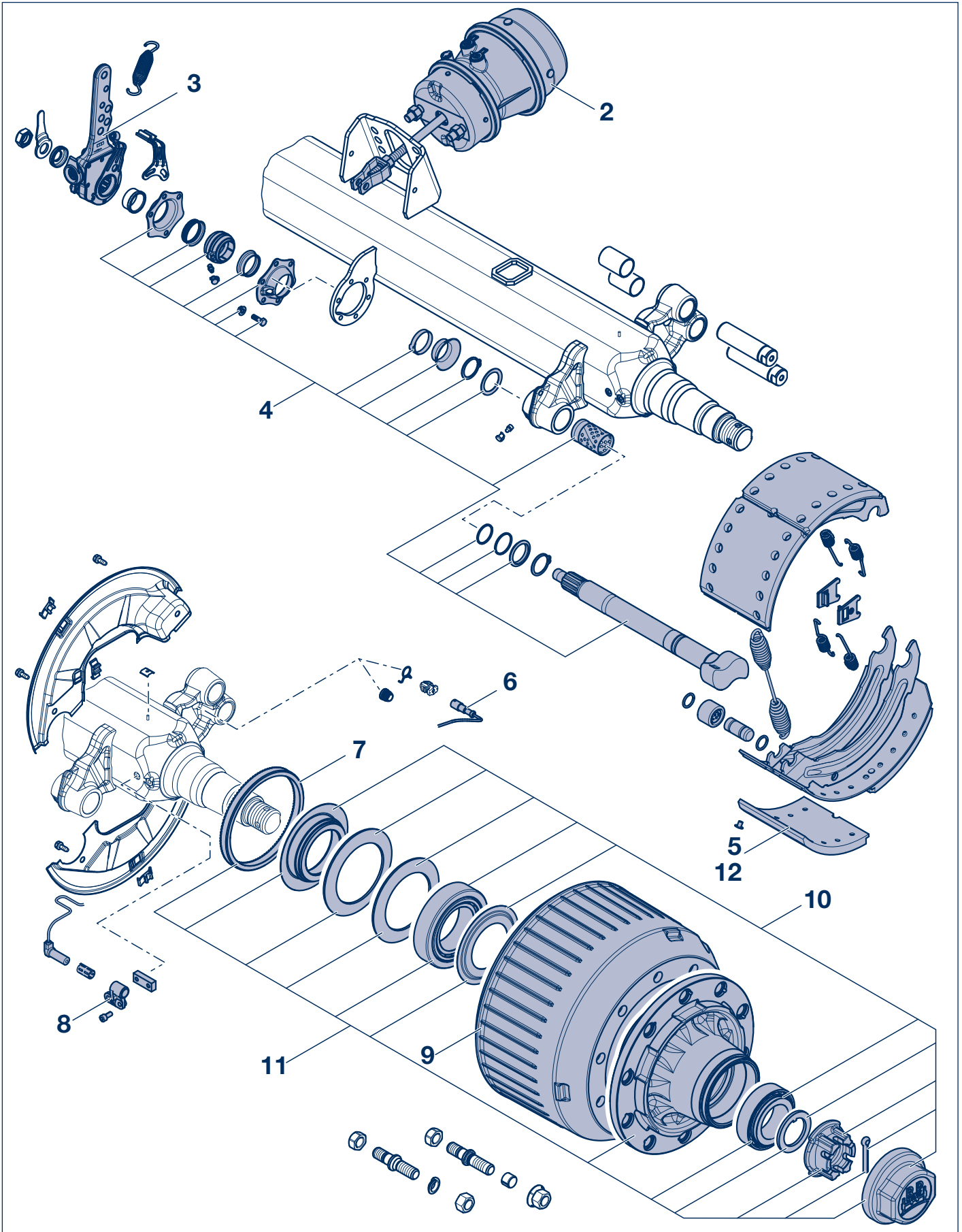
N° Crt	Tâches à effectuer	Temps d'intervent.	
		Min.	UT
1	Préparation du véhicule	30,0	6,0
2	Remplacement du cylindre de frein	15,0	3,0
3	Remplacement des plaquettes de freins - et nettoyer le logement	20,0	4,0
4	Remplacement du frein à disque (étrier de frein) - avec essai de fonctionnement	30,0	6,0
5	Remplacement du moyeu de roue (complet) - en desserrant les boulons du moyeu	35,0	7,0
6	Remplacement du frein à disque - changement d'étrier de frein compris	50,0	10,0
7	Remplacement du jeu de paliers de roue	20,0	4,0
8	Remplacement du capteur de roue		
	- ET 0	40,0	8,0
	- ET 120	10,0	2,0
9	Remplacement de la roue dentée	40,0	8,0

3 Essieux pour remorque avec freins à tambour des séries R / H / K / N à moyeu ECO Plus 3 / ECO Plus 2 / ECOPlus / ECO



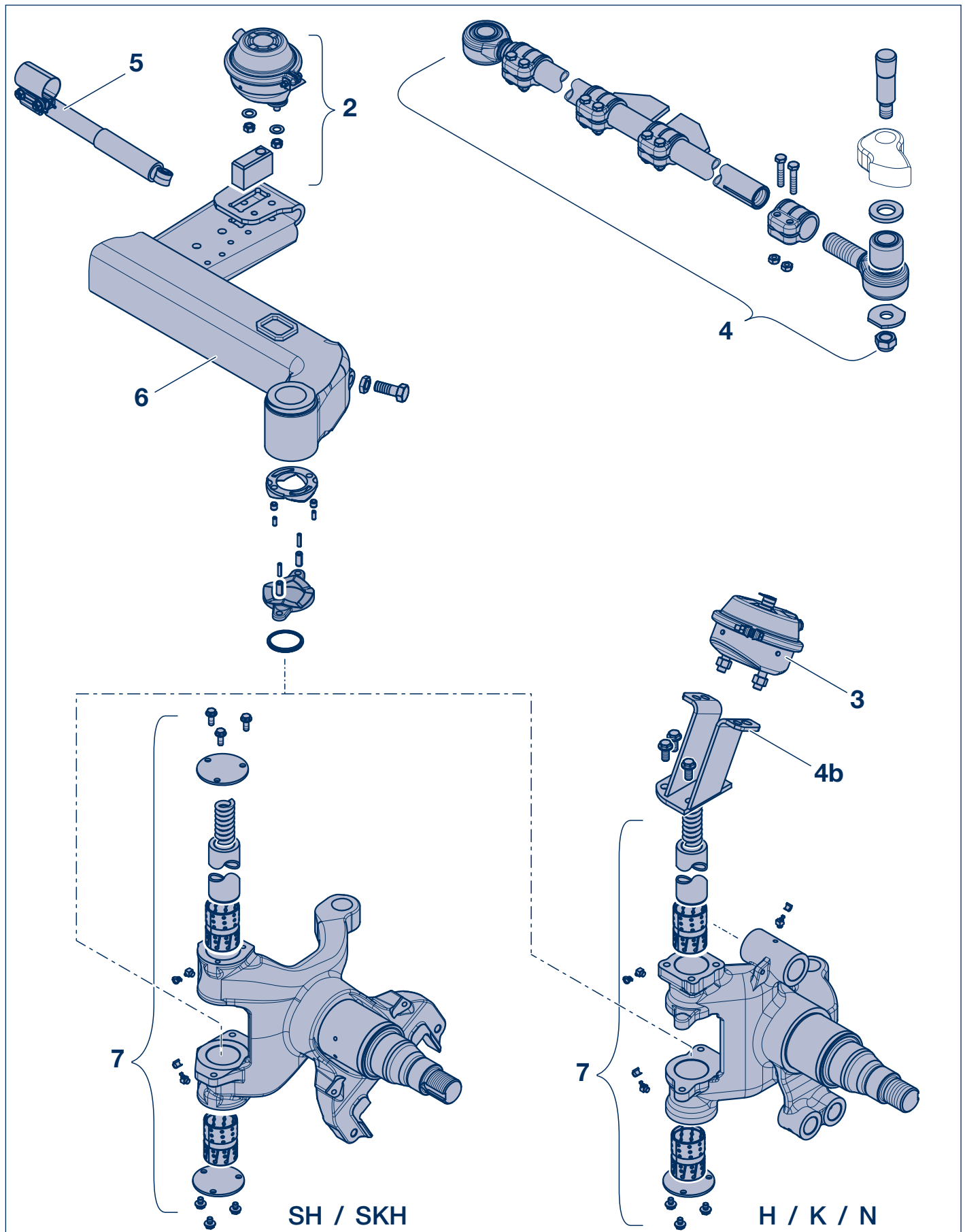
N° Crt	Tâches à effectuer	Temps d'intervent.	
		Min.	UT
1	Préparation du véhicule	30,0	6,0
2	Remplacement du cylindre de frein	20,0	4,0
3	Remplacement de levier de frein	15,0	3,0
4	Remplacement de l'arbre à came, palier inclus	40,0	8,0
5	Remplacement des mâchoires du frein	20,0	4,0
6	Remplacement du capteur de roue	25,0	5,0
7	Remplacement de la roue dentée (roue en tôle)	15,0	3,0
8	Remplacement du support de capteur	15,0	3,0
9	Remplacement du tambour de frein	25,0	5,0
10	Renouvellement du jeu de paliers de roue (moyeu de roue démonté)	20,0	4,0
11	Remplacement du moyeu de roue (complet)	35,0	7,0
12	Passage au tour des garnitures de frein sur un côté, y compris la durée de réglage du tour	40,0	8,0

4 Essieux pour remorque des séries H, KH / KR, NR with conventional hub bearings



N° Crt	Tâches à effectuer	Temps d'intervent.	
		Min.	UT
1	Préparation du véhicule	30,0	6,0
2	Remplacement du cylindre de frein	20,0	4,0
3	Remplacement de levier de frein	15,0	3,0
4	Remplacement de l'arbre à came, palier inclus	45,0	9,0
5	Remplacement des mâchoires du frein	25,0	5,0
6	Remplacement du capteur de roue	30,0	6,0
7	Remplacement de la roue dentée (roue en tôle)	20,0	4,0
8	Remplacement du support de capteur	20,0	4,0
9	Remplacement du tambour de frein	30,0	6,0
10	Renouvellement du jeu de paliers de roue (moyeu de roue démonté)	25,0	5,0
11	Remplacement du moyeu de roue (complet)	40,0	8,0
12	Passage au tour des garnitures de frein sur un côté, y compris la durée de réglage du tour	45,0	9,0

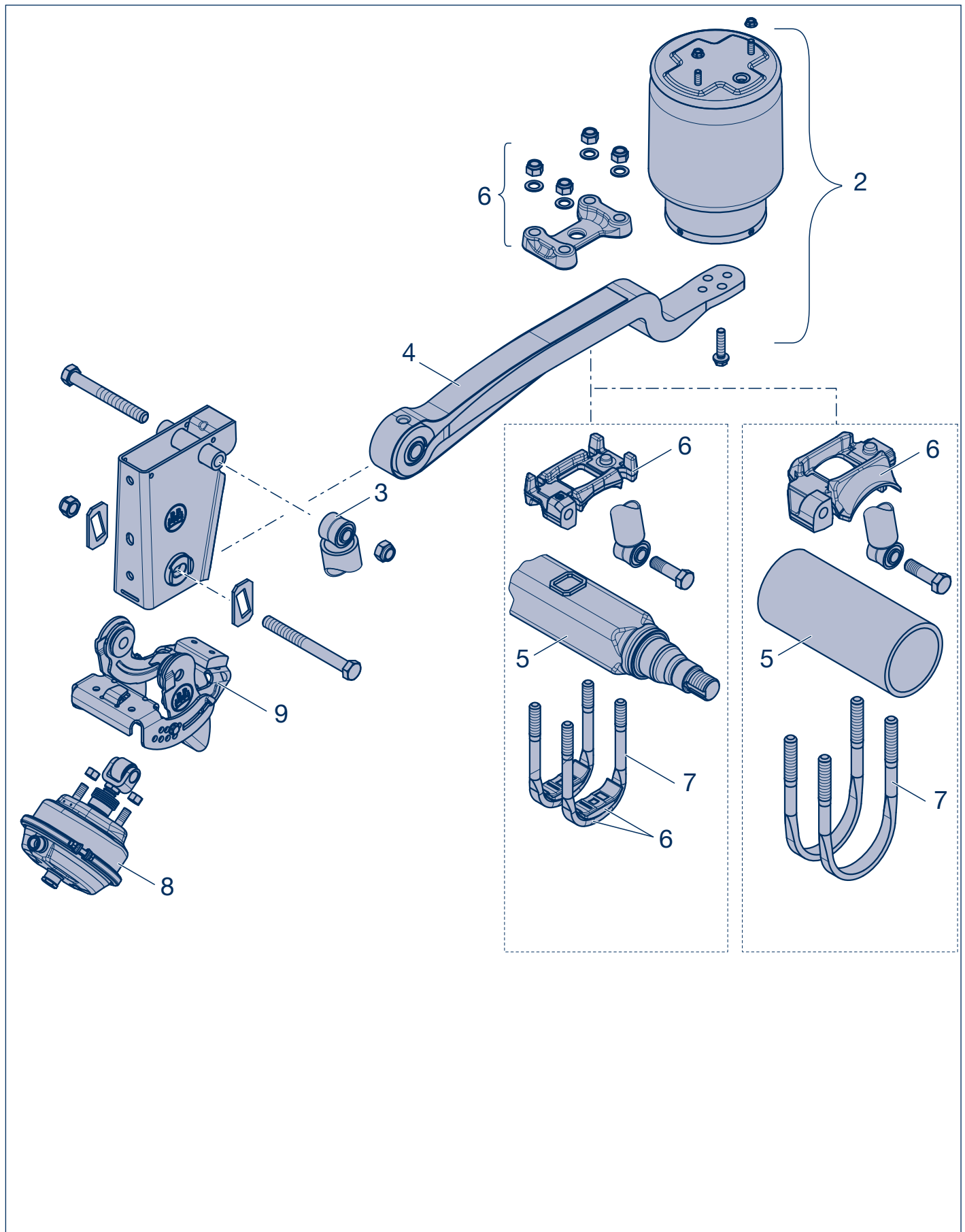
5 Essieux auto-suiveurs des séries LL



N° Crt	Tâches à effectuer	Temps d'intervent.	
		Min.	UT
1	Préparation du véhicule	30,0	6,0
2	Blocage de direction / Cylindre de blocage - démontage / montage	15,0	3,0
3	Remplacement du cylindre de frein	20,0	4,0
4	Barre de direction - sans démontage des supports de cylindres	60,0	12,0
	- avec démontage des supports de cylindres (4b)	80,0	16,0
5	Remplacement de l'amortisseur de direction	10,0	2,0
6	Essieu directeur démonter et monter	150,0	30,0
7	Fusée directrice, par côté - remplacer le logement	170,0	34,0
8	Mesure et réglage de l'essieu	60,0	12,0

En ce qui concerne les temps d'intervention relatifs au démontage / montage pour frein moyeu, voir pages 5, 7, 9, 11.

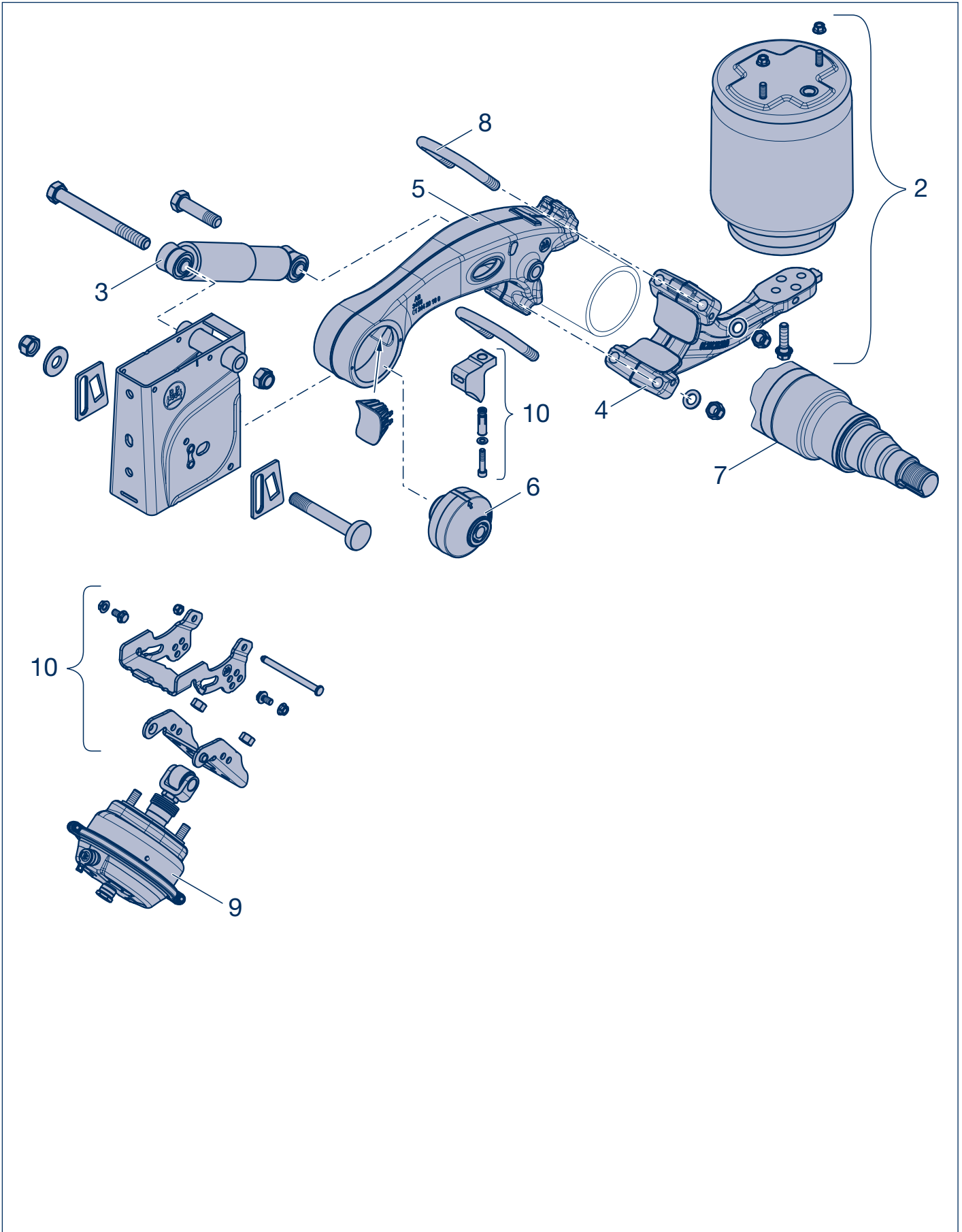
6 Trains à suspension pneumatique des séries O / SL / AL



N° Crt	Tâches à effectuer	Temps d'intervent.	
		Min.	UT
1	Préparation du véhicule	30,0	6,0
2	Remplacement du soufflet	30,0	6,0
3	Remplacement des amortisseurs	15,0	3,0
4	Remplacement du ressort de guidage ¹⁾	90,0	18,0
5	Remplacement de l'essieu ¹⁾	150,0	30,0
6	Remplacement des essieux soudés ¹⁾	75,0	15,0
7	Remplacement de la bride de ressort ¹⁾	30,0	6,0
8	Remplacement du cylindre de relevage	15,0	3,0
9	Remplacement du système de relevage	60,0	12,0
10	Mesure et alignement de l'essieu	60,0	12,0
	- des autres essieux	30,0	6,0

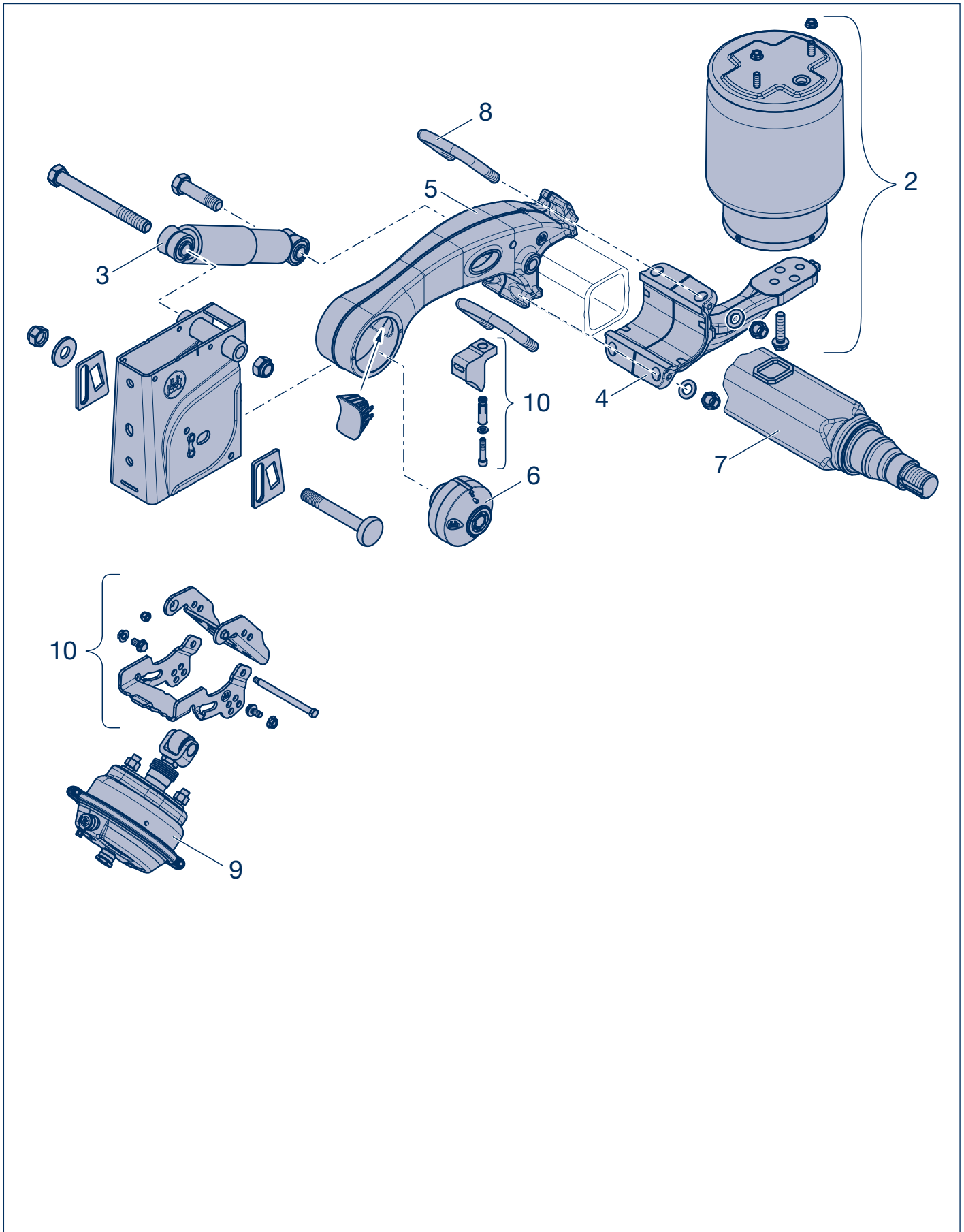
¹⁾ Les durées peuvent varier selon le modèle de groupe

7 Trains à suspension pneumatique des séries ECO Air



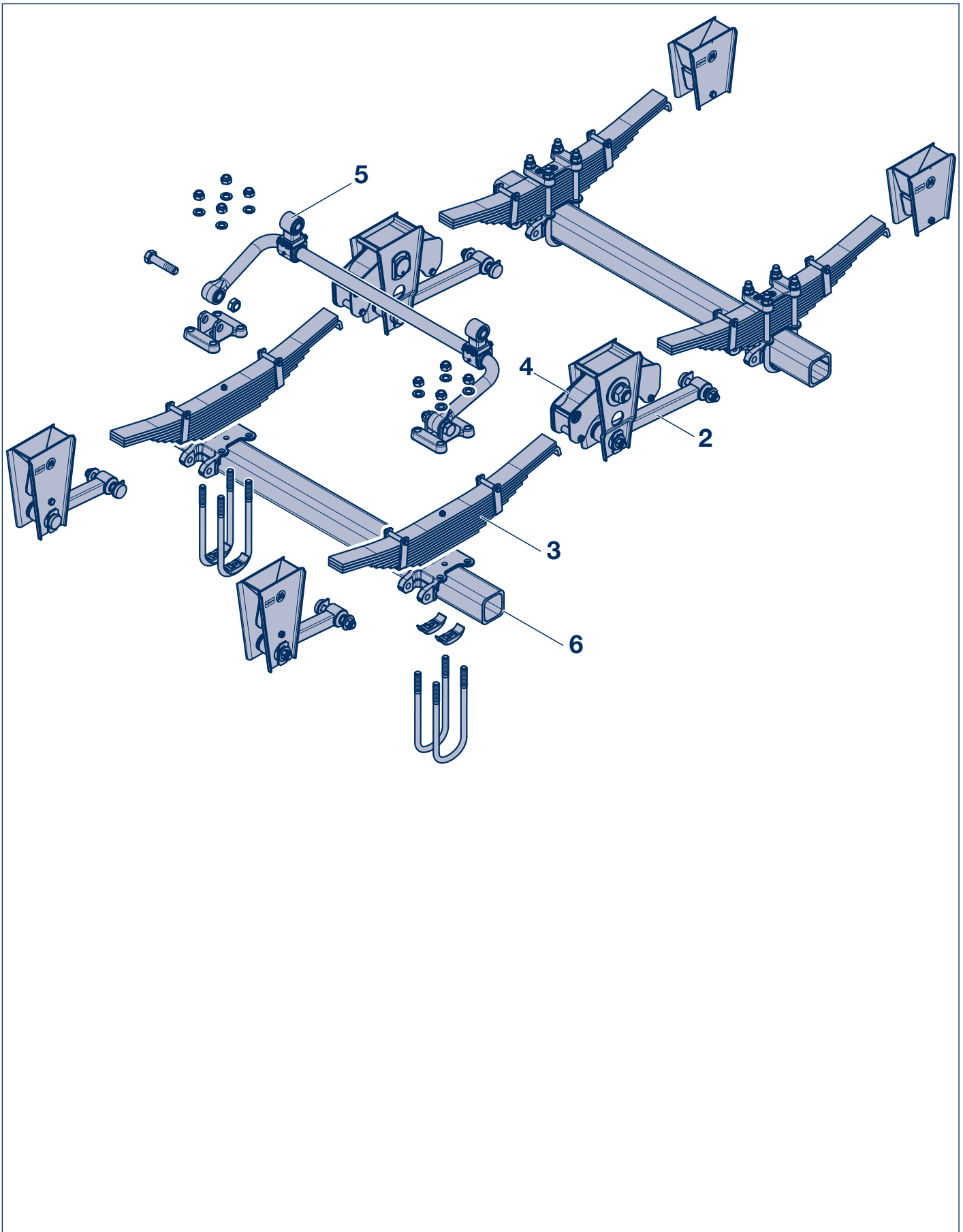
N° Crt	Tâches à effectuer	Temps d'intervent.	
		Min.	UT
1	Préparation du véhicule	30,0	6,0
2	Remplacement du soufflet	30,0	6,0
3	Remplacement des amortisseurs	15,0	3,0
4	Remplacement du support de coussin	60,0	12,0
5	Remplacement du bras de guidage	90,0	18,0
6	Remplacement le douille du bras de guidage	90,0	18,0
7	Remplacement de l'essieu	150,0	30,0
8	Remplacement de la bride de ressort	30,0	6,0
9	Remplacement du cylindre de relevage	15,0	3,0
10	Remplacement du système de relevage	60,0	12,0
11	Mesure et alignement de l'essieu	60,0	12,0
	- des autres essieux	30,0	6,0

8 Trains à suspension pneumatique des séries ECO Air COMPACT



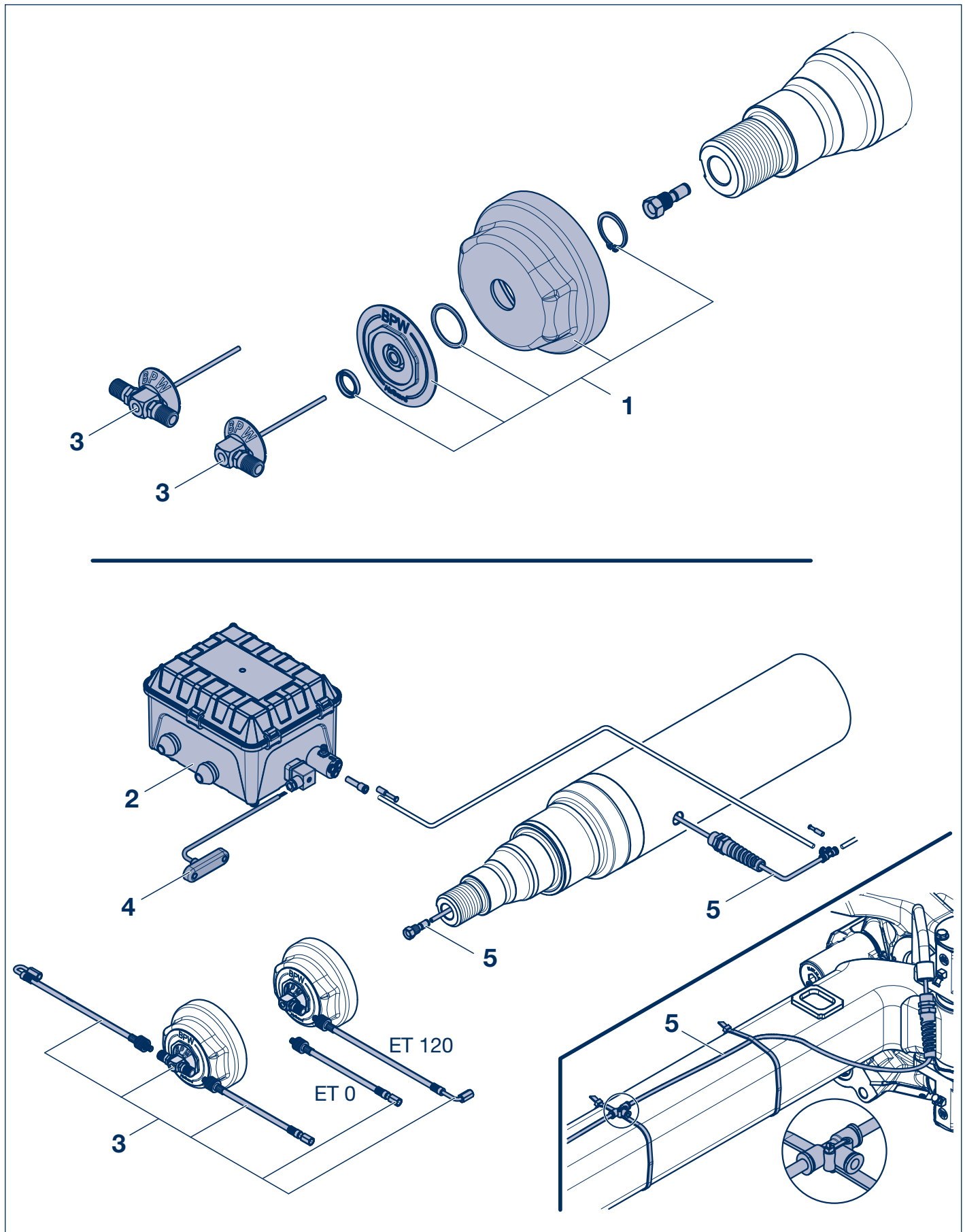
N° Crt	Tâches à effectuer	Temps d'intervent.	
		Min.	UT
1	Préparation du véhicule	30,0	6,0
2	Remplacement du soufflet	30,0	6,0
3	Remplacement des amortisseurs	15,0	3,0
4	Remplacement du support de coussin	60,0	12,0
5	Remplacement du bras de guidage	90,0	18,0
6	Remplacement le douille du bras de guidage	90,0	18,0
7	Remplacement de l'essieu	150,0	30,0
8	Remplacement de la bride de ressort	30,0	6,0
9	Remplacement du cylindre de relevage	15,0	3,0
10	Remplacement du système de relevage	60,0	12,0
11	Mesure et alignement de l'essieu	60,0	12,0
	- des autres essieux	30,0	6,0

9 Trains d'essieux à suspension mécanique des séries ECO Cargo VB



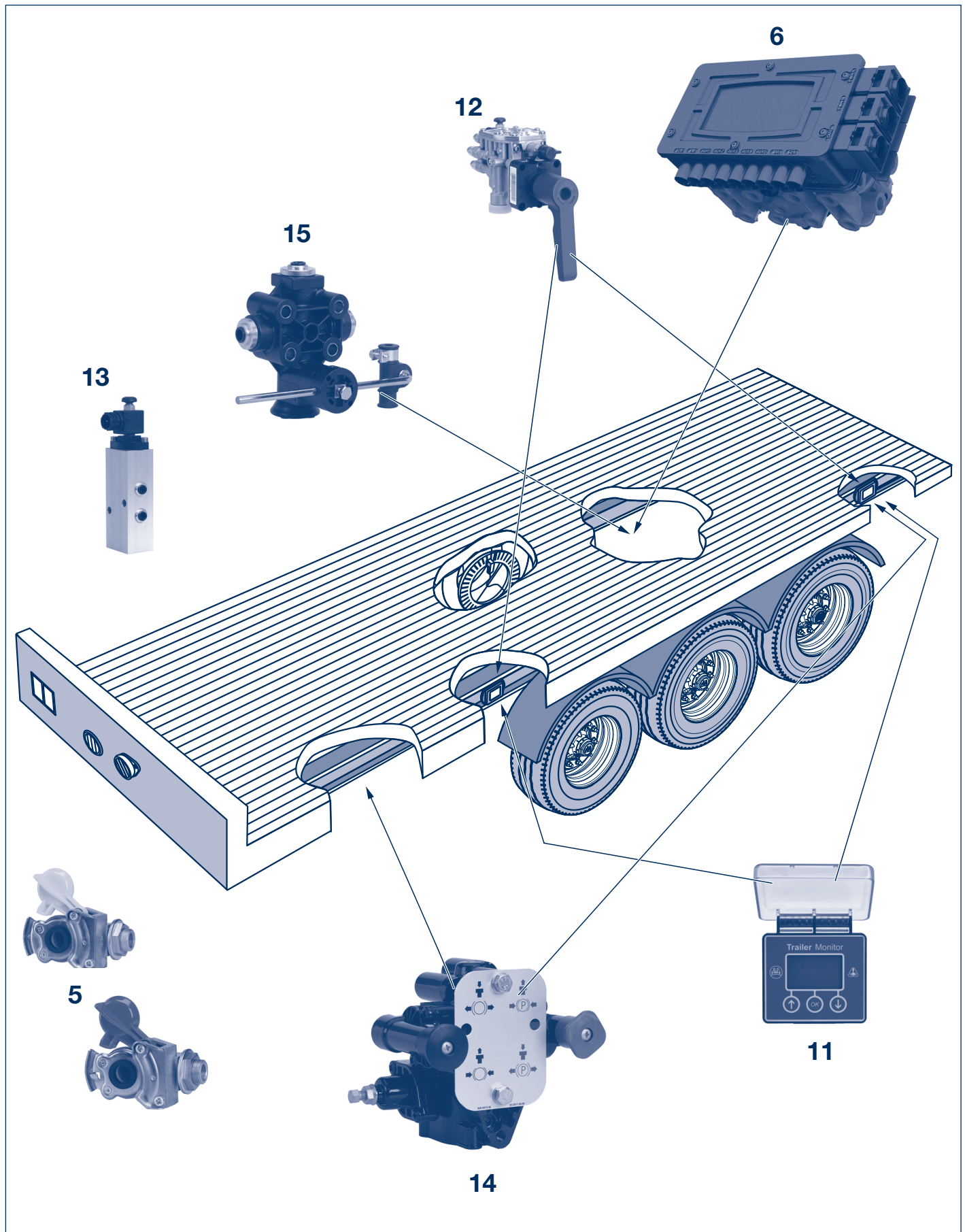
N° Crt	Tâches à effectuer	Temps d'intervent.	
		Min.	UT
1	Préparation du véhicule	30,0	6,0
2	Remplacement de la tige de connexion - douille comprise	60,0	12,0
3	Remplacement du ressort à lames	60,0	12,0
4	Remplacement du bras oscillant - support et douille compris	180,0	36,0
5	Remplacement du stabilisateur - avec changement de douilles	80,0	16,0
6	Remplacement de l'essieu	150,0	30,0
7	Mesure et alignement de l'essieu - triangulation sous le véhicule	50,0	10,0

10 Contrôle de la pression de gonflage AirSave



N° Crt	Tâches à effectuer	Temps d'intervent.	
		Min.	UT
1	Remplacement de adaptateur de capuchon AirSave	15,0	3,0
2	Remplacement de boîtier de commande AirSave	60,0	12,0
3	Remplacement du rotor pneus et flexible de valve AirSave	15,0	3,0
4	Remplacement de AirSave affichage LED	30,0	6,0
5	Remplacement la conduite d'air	30,0	6,0

11 Système de freinage EBS



N° Crt	Tâches à effectuer	Temps d'intervent.	
		Min.	UT
1	Préparation du véhicule	30,0	6,0
2	Diagnostic d'erreur	15,0	3,0
3	Mise en service du système de freinage EBS	20,0	4,0
4	Mise à jour du système électronique	15,0	3,0
5	Remplacement de la tête d'accouplement	10,0	2,0
6	Remplacement du modulateur	60,0	12,0
7	Remplacement du câble du capteur	15,0	3,0
8	Remplacement du câble AUX	20,0	4,0
9	Remplacement du câble d'alimentation électrique ISO 7638	45,0	9,0
10	Remplacement du câble d'alimentation électrique ISO 1185	20,0	4,0
11	Remplacement du moniteur de remorque	20,0	4,0
12	Remplacement COLAS+	40,0	8,0
13	Remplacement de la valve d'essieu relevable ILAS-E	30,0	6,0
14	Remplacement TrCM (Trailer Control Modul)	40,0	8,0
15	Remplacement de la valve de régulation de suspension pneumatique	20,0	4,0
16	Contrôle des freins sur banc d'essais à rouleaux pour chaque véhicule	20,0	4,0

BPW est un leader mondial dans le secteur des trains roulants intelligents pour remorques et semi-remorques. De l'essieu aux applications télématiques conviviales, en passant par l'amortissement et le freinage, nous proposons des solutions destinées à l'industrie des transports auprès d'un seul prestataire, en notre qualité de partenaire de mobilité et système.

Ainsi, nous créons une transparence extrême en matière de processus de chargement et de transport et permettons une gestion efficace de la flotte. Derrière la marque empreinte de tradition pour essieux de remorque se cache désormais un groupe d'entreprises international avec une gamme de produits et de services étendue pour l'industrie des véhicules industriels. Grâce aux systèmes de trains roulants, à la télématique, aux systèmes d'éclairage, à la technologique plastique et aux systèmes de carrosserie, BPW représente le partenaire système idéal pour les fabricants de véhicules.

Dans ce cadre, BPW, en qualité d'entreprise familiale, poursuit son objectif de manière cohérente : toujours proposer exactement la solution la plus rentable en finalité. Pour y arriver, nous misons sur une qualité sans compromis afin d'assurer une fiabilité et une durée de vie élevées, sur des concepts permettant de gagner du poids et du temps pour des coûts de fonctionnement et de maintenance réduits, ainsi que sur un service clients personnalisé et un réseau de service après-vente dense pour une assistance rapide et directe. Ainsi, vous avez l'assurance de toujours prendre la voie de l'économie avec votre partenaire de mobilité BPW.

Votre partenaire sur la voie de l'économie



BPW Bergische Achsen Kommanditgesellschaft

B.P. 12 80 · 51656 Wiehl, Allemagne · Téléphone +49 (0) 2262 78-0

info@bpw.de · www.bpw.de