

# PRO DUCT

KOTFLÜGEL / ANTISPRAY / ZUBEHÖRTEILE

# KATA- LOGG

# INHALT

Firmenpräsentation .....	4
Kotflügelsortiment .....	6
Auswahl des Kotflügels auf Grundlage der Radgröße.....	9
Identifikation Ihres HBN-Kotflügels.....	10
Kotflügel sortiert nach Radius.....	12
Notizen .....	27
STEERFLEX-Kotflügel für Lenkachsen .....	28
FLATFLEX-Kotflügel .....	29
RIMFLEX-Lösung für 3-Achser .....	30
Antispray-Schutzsysteme.....	32
Aufbau der Artikelnummern von Antisprays .....	34
SPRAYFLEX-Antispray, Vorteile .....	36
Ihr individuelles Logo auf Antispray.....	37
CUPFLEX-Befestigung .....	38
TOPFLEX-, MAXFLEX-, EASYFLEX-Kotflügelhalter .....	40
Tragrohre für Kotflügel.....	42
Verpackung .....	43
Maßgeschneiderte Kotflügel .....	44
Produktdienstleistungen.....	46
Luftfederglocken .....	48
ISTOFLEX- und GREENFLEX-Kotflügel-Finder .....	50
Spezifikationen der Kotflügel .....	61
Kontaktdaten HBN-Teknik A/S .....	63

# HBN-TEKNIK A/S

## IHR EXPERTE FÜR VERBUNDWERKSTOFFE

HBN-Teknik A/S wurde 1974 in Ringsted, Dänemark, von dem Unternehmer Heine B. Nielsen (HBN), gegründet, der zunächst damit begann, Metallbeschläge und Hydrauliktanks für Lkw und Anhänger herzustellen.



HBN wurde im Jahr 1982 von der BPW Gruppe, dem weltweit führenden Hersteller von intelligenten Fahrwerksystemen für Anhänger und Auflieger, übernommen und änderte daraufhin die bisherige Unternehmensstrategie eines traditionellen Stahlherstellers in eine Unternehmensgesellschaft für die Bereiche Forschung, Entwicklung und Produktion von Produkten aus Verbundwerkstoffen.

Die neue Strategie führte bereits 1986 zum weltweit ersten durch Spritzgießverfahren entstandenen Kotflügel, 1994 zu integrierten Antispray-Lösungen und 2003 zu neuen innovativen Luftfederhaken.

### Die Marken der BPW Gruppe



**Hochentwickelte Fahrwerksysteme und ein umfassendes Dienstleistungsportfolio** für sichere und effiziente Transportprozesse

### ERMAX®

**Modulare und zuverlässige Beleuchtungs- und Kabelsysteme** für universelle Anwendungen



**Innovative Kunststofftechnologien** für eine effektive Gewichts-optimierung

### HESTAL®

**Verlässliche Verschleiß- und Aufbautentechnik** für maximale Sicherheit



Individuelle, modulare und herstellerunabhängige **Telematiksysteme für Lkw und Anhänger**

# UMFASSENDE AUSWAHL VON KOTFLÜGELN

HBN-Teknik A/S bietet zwei Produktreihen im Bereich Kotflügel an, **ISTOFLEX®** bzw. **GREENFLEX®**, die jeweils mit umweltfreundlichen Materialien hergestellt werden und sich dabei als reißfest, widerstandsfähig gegenüber Ölen sowie witterungsbeständig erweisen.

Die Wahl des Materials vereinfacht die Montage des Kotflügels, da die Spannweite problemlos um  $\pm 50$  mm angepasst werden kann, ohne dass die Kante des Kotflügels ihre Form verliert.

**ISTOFLEX®**-Kotflügel werden aus einer erstklassigen, durch Polypropylen verstärkten Gummimischung hergestellt. Dies sorgt für ausgezeichnete Eigenschaften und stellt nicht nur die Formstabilität bei Temperaturen von bis zu  $+120$  °C sicher,

sondern auch eine Schlag- und Stoßfestigkeit bei Temperaturen von bis zu  $-40$  °C.

**ISTOFLEX®**-Kotflügel werden für abmontierbare Containerfahrzeuge, Kipper, Tankwagen, Holztransporter und Trailer, die unter Extrembedingungen eingesetzt werden, empfohlen. Sie haben sich für Gelände- und Langholzfahrzeuge in Nordskandinavien sowie für Öl und Chemikalien fahrende Tankwagen bewährt.





**GREENFLEX®**-Kotflügel werden aus einer umweltfreundlichen, mit Polypropylen verstärkten, recycling-kompatiblen Gummimischung hergestellt – eine starke Kombination, die diese Kotflügel sogar bei Temperaturen von bis zu +80 °C formstabil und bei Temperaturen von bis zu -30 °C schlag- und stoßfest macht.

**GREENFLEX®**-Kotflügel werden für alle gewerblichen Anhänger empfohlen.

### ALLGEMEINE PRODUKTMERKMALE

ISTOFLEX®- und GREENFLEX®-Kotflügel sind in Schwarz und als Voll-, Halb- oder Viertelkotflügel sowohl für Einzel- als auch für Doppelbereifung erhältlich.

- ▮ Formstabile Kotflügel mit feinen Toleranzen durch präzises Spritzgießverfahren
- ▮ Schlag- und stoßfest bei Extremtemperaturen
- ▮ Flexibel für Sommer und Winter
- ▮ Lange Lebensdauer durch Reißfestigkeit und Widerstandsfähigkeit gegenüber Ölen und UV-Strahlen
- ▮ Anpassbare Spannweite um ±50 mm ohne Verformung der Kotflügelkante

### HBN-KOTFLÜGEL ERKENNEN SIE AN DER DUO-LINE

Kotflügel von HBN können auch mit einer weißen Linie versehen werden. Tatsächlich gehen wir einen Schritt weiter und statten sie mit zwei Linien aus. Die ansprechende Verzierung, die wir als Duo-Line bezeichnen, sorgt für eine elegante Umrahmung des Produkt- oder des Kundennamens und verleiht dem Kotflügel zugleich ein modernes Aussehen.

Standardmäßig werden alle Kotflügel mit dem Istoflex- bzw. Greenflex-Markenzeichen in der Mitte des Kotflügels ausgeliefert. Es ist jedoch möglich, dies auf Anfrage in einen Unternehmensnamen zu ändern.

ISTOFLEX und GREENFLEX können mit dem charakteristischen Doppelstreifen Duo-Line und dem zentral angebrachten Logo geliefert werden.

ISTOFLEX

# AUSWAHL DES RICHTIGEN KOTFLÜGELS

### So interpretieren Sie die Reifengröße.

Zur Erläuterung des Codes für die Reifengröße soll hier die Größe 385/65 R22.5 als Beispiel dienen. Dabei sollte jedoch berücksichtigt werden, dass es Ausnahmen gibt.

1. Nominale Reifenbreite in mm (385)
2. Höhen-/Breitenverhältnis des Reifens (65)
3. Reifenaufbau (R)
4. Felgenmaß (22.5)



**385** Nominale Querschnittsbreite des Reifens in Millimeter. Die Breite des Kotflügels muss größer sein als die Breite des/-r Reifen

**65** Höhen-/Breitenverhältnis des Reifens, gemessen als:  $\frac{\text{Reifenhöhe} \times 100}{\text{Reifenbreite}}$

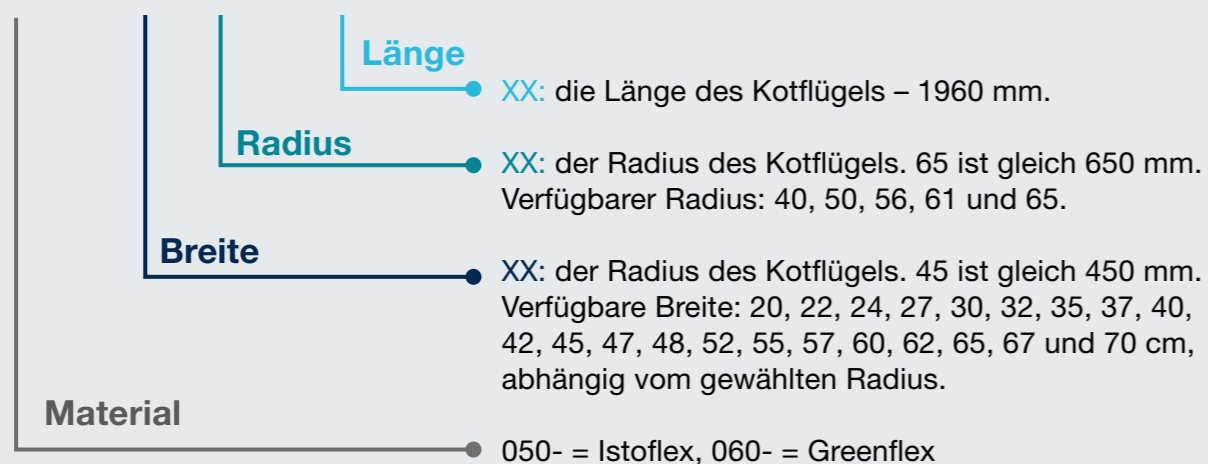
**22.5** Nominaler Felgendurchmesser, auf dem der Reifen angebracht wird, üblicherweise angegeben in Zoll

# HBN-KOTFLÜGEL

## ARTIKELNUMMER

Die Artikelnummer der HBN-Kotflügel enthält den Materialtyp, die Größen und viele weitere Einzelheiten. Unten wird beschrieben, wie einfach Sie Ihren HBN-Kotflügel bestimmen. Beispielfhaft wird der Artikelcode 060-45651960 verwendet.

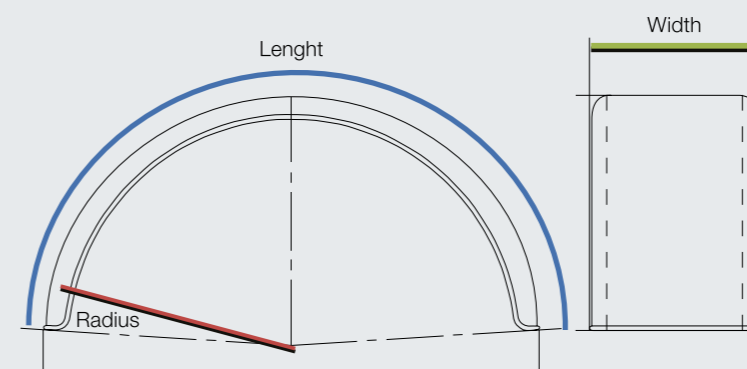
### 060-45651960-XX



Der Artikelcode besteht hauptsächlich aus 8 Ziffern, gefolgt von einer Kombination zusätzlicher Codes, anhand derer jeder Kotflügel genau identifiziert wird.

### Detaillierte Beschreibungsübersicht

- 01 Kotflügel mit Vorrichtung für Topflex-Halter
- 01AC Kotflügel mit Vorrichtung für Topflex und Cupflex
- 15AC Kotflügel mit Vorrichtung für Topflex, Antispray mit Cupflex
- 02 Kotflügel mit Vorrichtung für Topflex, andere Pos.
- 10 Montiert mit Topflex-Halter
- 016 Kotflügel mit Vorrichtung für Maxflex-Halter
- 0160 Kotflügel mit Vorrichtung für Maxflex, andere Pos.
- 19 Schmutzfänger mit Topflex, schwarzer Stahl
- 100 Montiert mit Maxflex-Halter
- 200 Montiert mit Maxflex, weiße Duo-Line-Streifen
- 200AC Mit Maxflex, Duo-Line-Streifen, Antispray, Cupflex
- 20 Topflex mit weißen Duo-Line-Streifen
- 30 Weiße Duo-Line-Streifen
- A Antispray montiert mit Bolzen/Muttern
- AC Antispray mit Cupflex
- ACXX Antispray mit Cupflex, XX = Kundenlogo
- AC1 Antispray mit Cupflex, andere Pos.
- AXX Antispray mit Bolzen/Muttern, XX = Kundenlogo
- 9 Megapalette, 2400 mm (Trailer)
- 99 Megapalette, 2200 mm (Container)
- 192 Topflex-Halter, Stahl
- 150 Kotflügel mit Maxflex, Megapalette
- 160 Kotflügel mit Löchern für Maxflex-Halter und Cupflex
- 65 Kotflügel montiert mit Easyflex
- 0AC Kotflügel mit Löchern für Cupflex
- 11 Kotflügel mit Topflex, andere Pos.
- 21 Kotflügel mit Duo-Line-Streifen, Topflex, andere Pos.
- P Kotflügel in Kunststoffbeutel
- 57 Schmutzfänger, nicht montiert
- 58 Schmutzfänger mit Halter
- 59 Schmutzfänger mit Halter und Antispray
- S Kotflügel montiert mit Schmutzfänger



### Breite, Länge und Radius des Kotflügels

Nach dem Artikelcode wird eine detaillierte Beschreibung der Kotflügelösung angefügt. Die Beschreibung kann aus einer Kombination bestehen. Zum Beispiel beschreibt „10AC“ eine Lösung mit Topflex-Haltern und Cupflex-montiertem Antispray.

### ABC-Klassifizierung

Wenden Sie sich beim Bestellen einer HBN-Kotflügelösung bitte immer an Ihren lokalen BPW Vertriebspartner. Bei Bestellung von Artikeln von HBN ist die erwartete Lieferzeit für jeden Artikel definiert und wird durch eine ABC-Klassifizierung, wie in der Tabelle zu sehen, dargestellt. Auf den folgenden Seiten finden Sie unser serienmäßiges Kotflügelangebot, einschließlich entsprechender Zeichnungen.

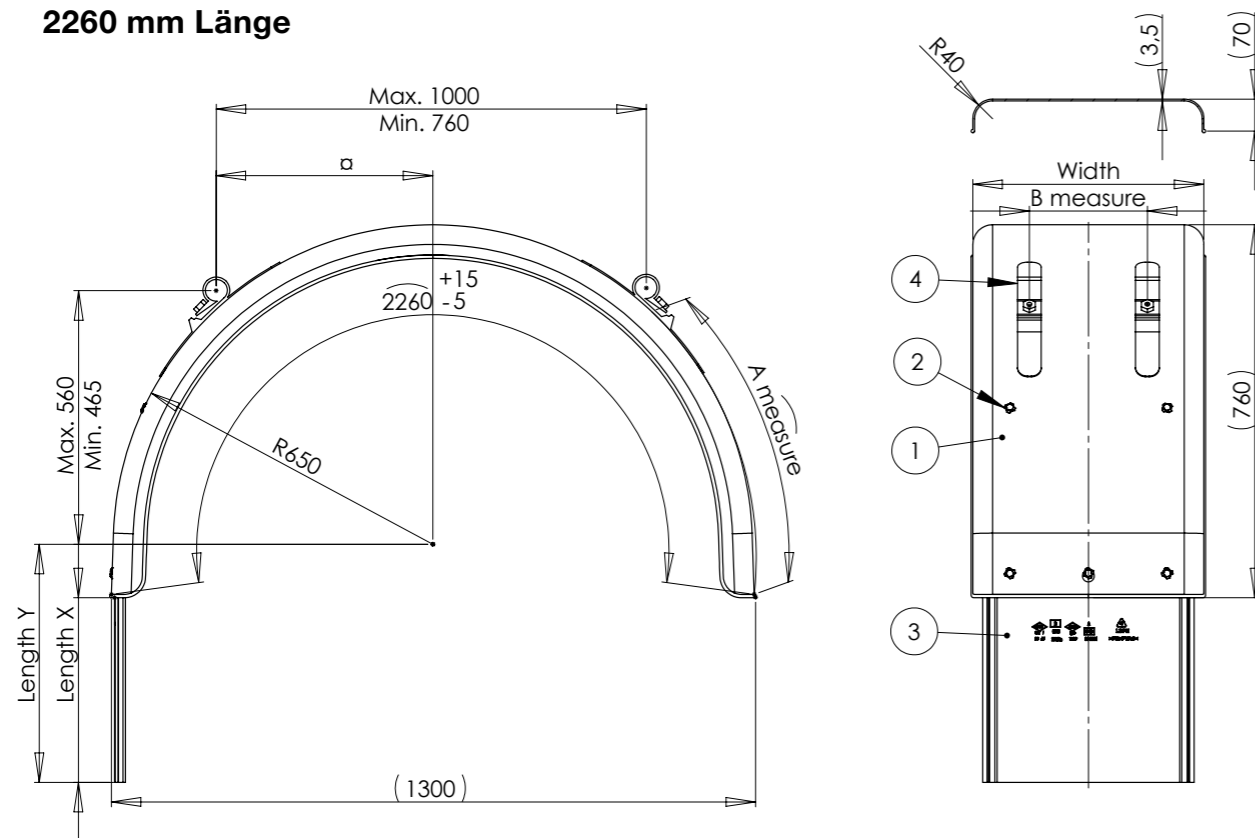
KL.	ERWARTETE LIEFERZEIT
A	3 Wochen
B	4 Wochen
C	5–6 Wochen
D	Bitte anfragen.

### Standardsortiment der HBN-Kotflügel

Auf den folgenden Seiten werden die Standardlösungen für HBN-Kotflügel gezeigt. Bitte wenden Sie sich an den Kundendienst von HBN, falls Sie die für Ihre Anforderungen passende Lösung nicht finden. Falls Sie die Qualität von Istoflex benötigen, fügen Sie einfach „050-“ vor der Artikelnummer ein, für Greenflex geben Sie „060-“ an.

# 650 MM RADIUS VOLLKOTFLÜGEL

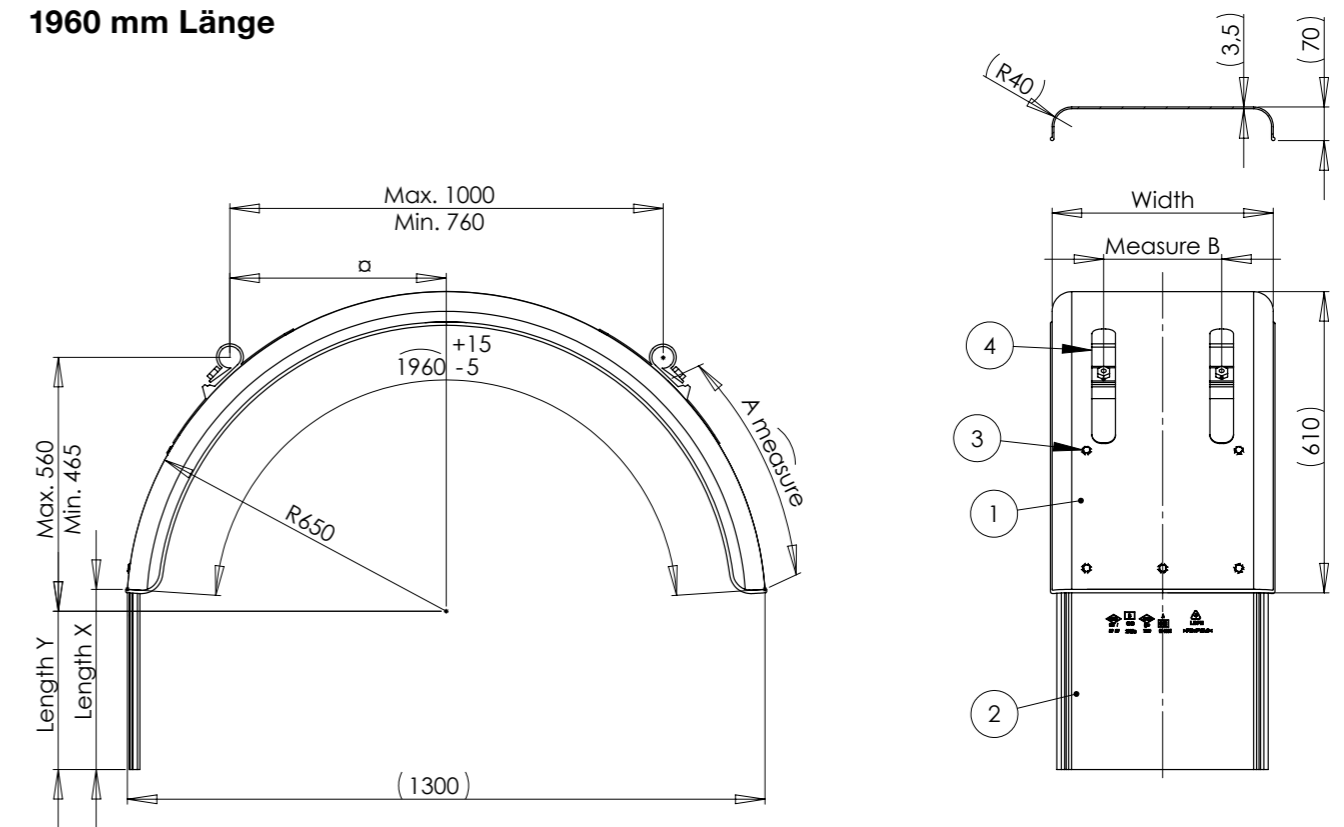
2260 mm Länge



ARTIKEL-NUMMER	ANTI-SPRAY	X-LÄNGE mm	Y-LÄNGE mm	A mm	B mm	ABC-Klasse
37652260-10AC	091-414079	300	409	630	140	B
42652260-10AC	091-414080	300	409	630	240	B
47652260-10AC	091-434781	370	479	630	240	C
52652260-10AC	091-483372	230	339	630	240	D
57652260-10AC	091-553372	230	339	630	300	D
62652260-10AC	091-633372	230	339	630	300	C
67652260-10AC	091-663372	230	339	630	300	A
70652260-10AC	091-683481	240	349	630	300	B

# 650 MM RADIUS VOLLKOTFLÜGEL

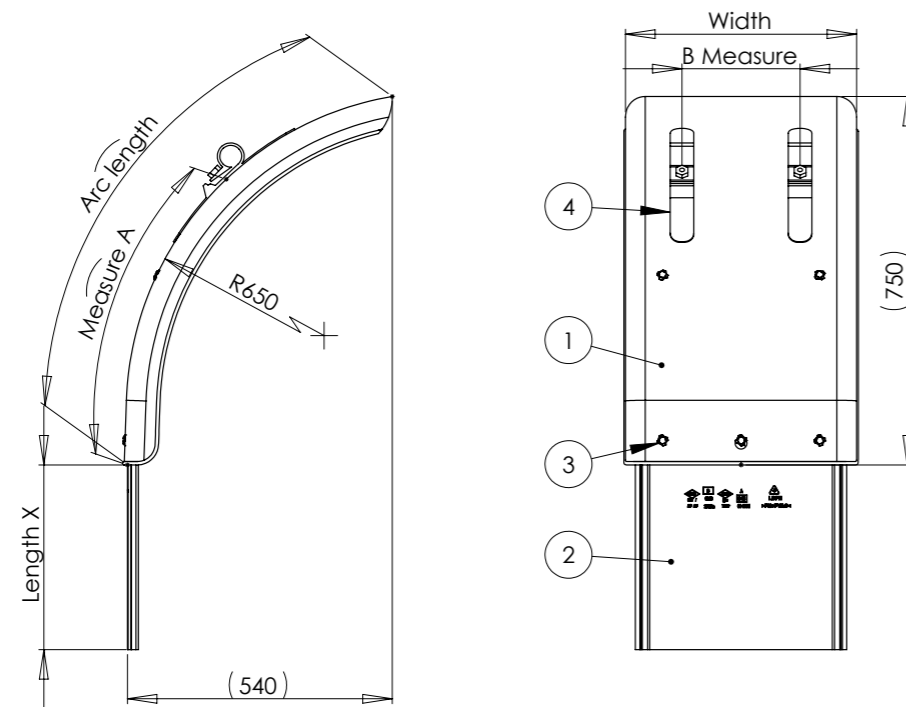
1960 mm Länge



ARTIKEL-NUMMER	ANTI-SPRAY	X-LÄNGE mm	Y-LÄNGE mm	A mm	B mm	ABC-Klasse
45651960-10AC	091-434671	360	315	480	240	A
55651960-10AC	091-555276	420	375	480	240	C
60651960-10AC	091-554372	330	285	480	300	C
65651960-10AC	091-634474	340	295	480	300	A

# 650 MM RADIUS HALBKOTFLÜGEL

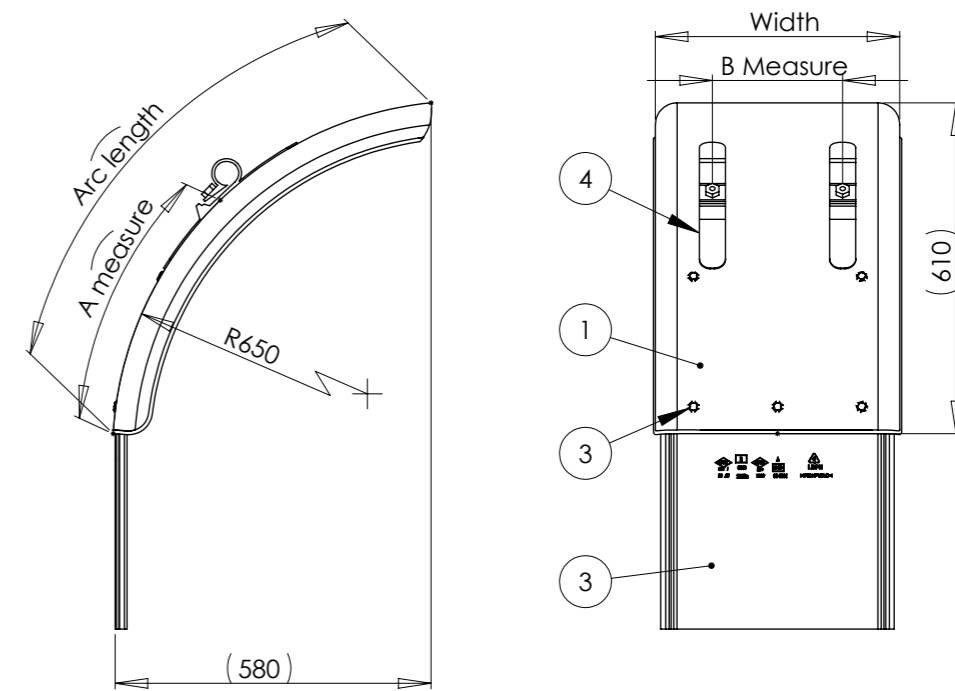
1020 mm Länge



ARTIKEL-NUMMER	ANTISPRAY	X-LÄNGE mm	A mm	B mm	ABC-Klasse
37651020-10AC	091-414079	300	630	140	B
42651020-10AC	091-414080	300	630	240	B
47651020-10AC	091-434781	370	630	240	C
52651020-10AC	091-483372	230	630	240	D
57651020-10AC	091-553372	230	630	300	D
62651020-10AC	091-633372	230	630	300	C
67651020-10AC	091-663372	230	630	300	A
70651020-10AC	091-683481	240	630	300	B

# 650 MM RADIUS HALBKOTFLÜGEL

930 mm Länge

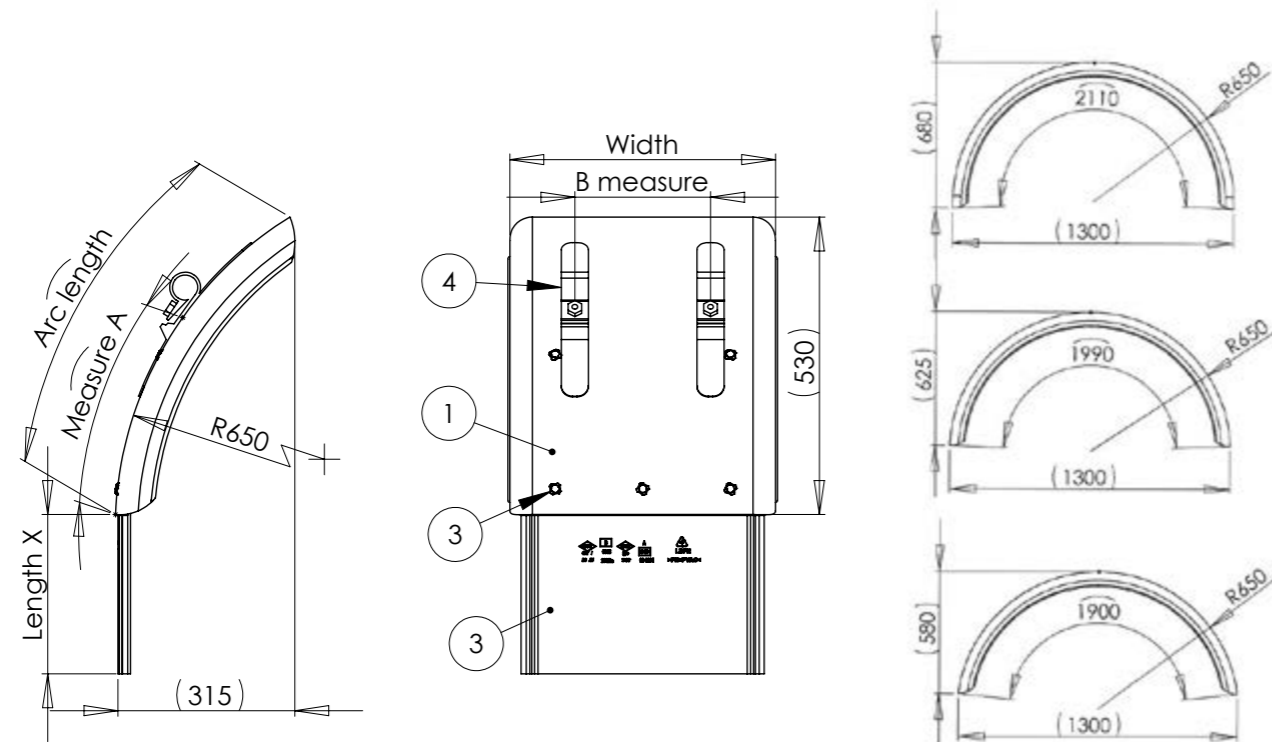


ARTIKEL-NUMMER	ANTISPRAY	X-LÄNGE mm	A mm	B mm	ABC-Klasse
45650930-10AC	091-434671	360	480	240	A
55650930-10AC	091-555276	420	480	240	C
60650930-10AC	091-554372	330	480	300	C
65650930-10AC	091-634474	340	480	300	A



# 650 MM RADIUS VIERTELKOTFLÜGEL

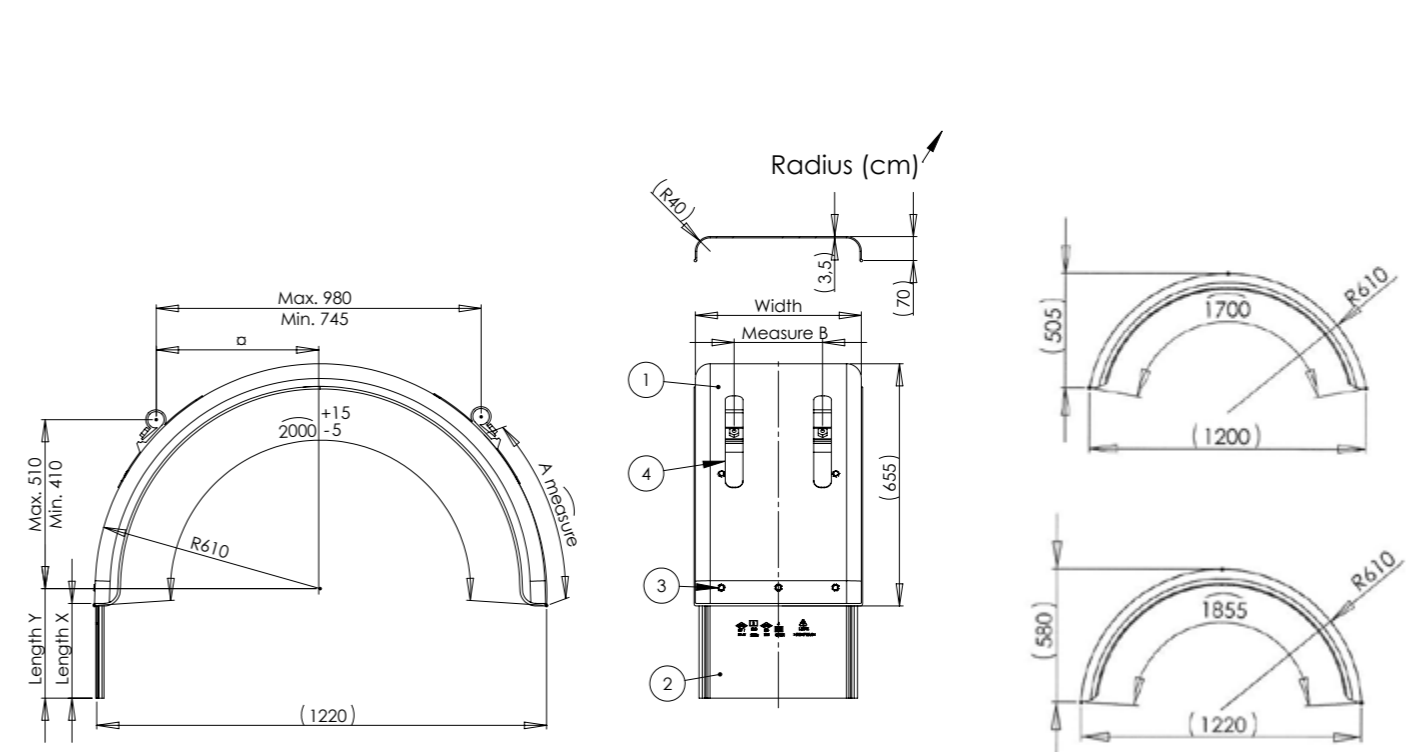
635 mm Länge



ARTIKEL-NUMMER	ANTI-SPRAY	X-LÄNGE mm	A mm	B mm	ABC-Klasse
37650635-10AC	091-414079	300	375	140	B
42650635-10AC	091-414080	300	375	240	B
45650635-10AC	091-433863	280	375	240	A
47650635-10AC	091-434781	370	375	240	C
52650635-10AC	091-483372	230	375	240	D
55650635-10AC	091-555276	420	375	240	C
57650635-10AC	091-554372	330	375	300	D
60650635-10AC	091-554372	330	375	300	C
62650635-10AC	091-634474	340	375	300	C
65650635-10AC	091-634474	340	375	300	A
67650635-10AC	091-632555	150	375	300	A
70650635-10AC	091-683481	240	375	300	B

# 610 MM RADIUS VOLLKOTFLÜGEL

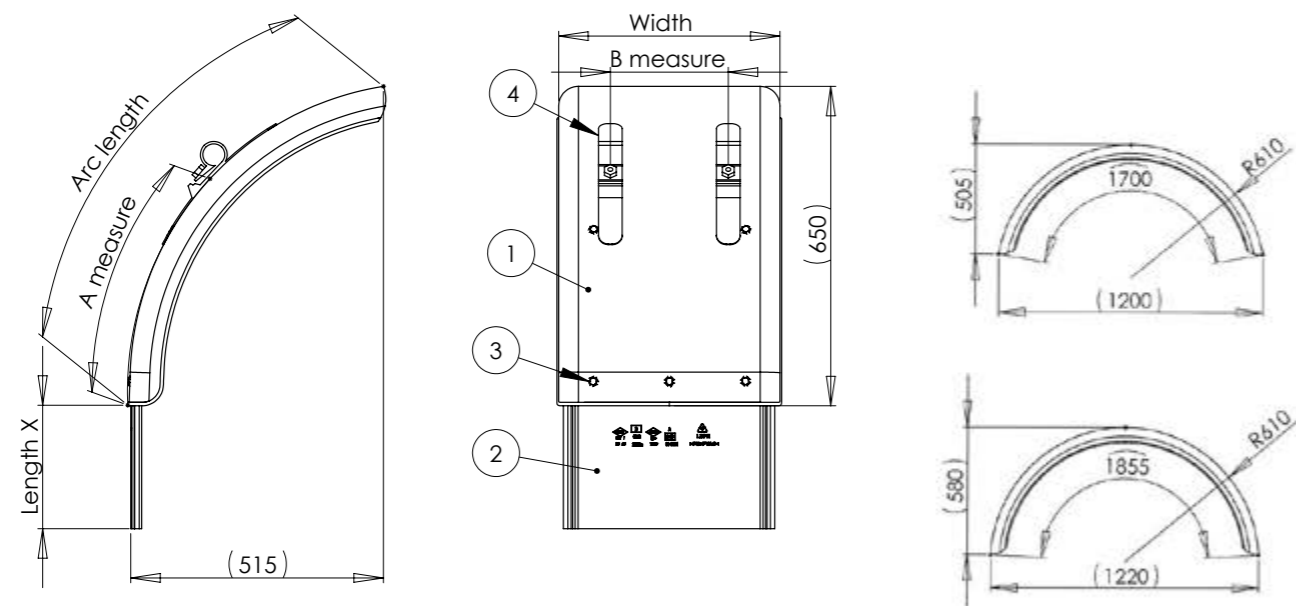
2000 mm Länge



ARTIKEL-NUMMER	ANTI-SPRAY	X-LÄNGE mm	Y-LÄNGE mm	A mm	B mm	ABC-Klasse
30612000-10	N/A	N/A	N/A	500	140	D
40612000-10AC	091-414079	300	345	500	140	B
45612000-10AC	091-433567	250	295	500	240	A
50612000-10AC	091-483564	250	295	500	240	D
60612000-10AC	091-554372	330	375	500	300	D
62612000-10AC	091-633565	250	295	500	300	C
65612000-10AC	091-633161	210	255	500	300	B
70612000-10AC	091-685174	410	455	500	300	D

# 610 MM RADIUS HALBKOTFLÜGEL

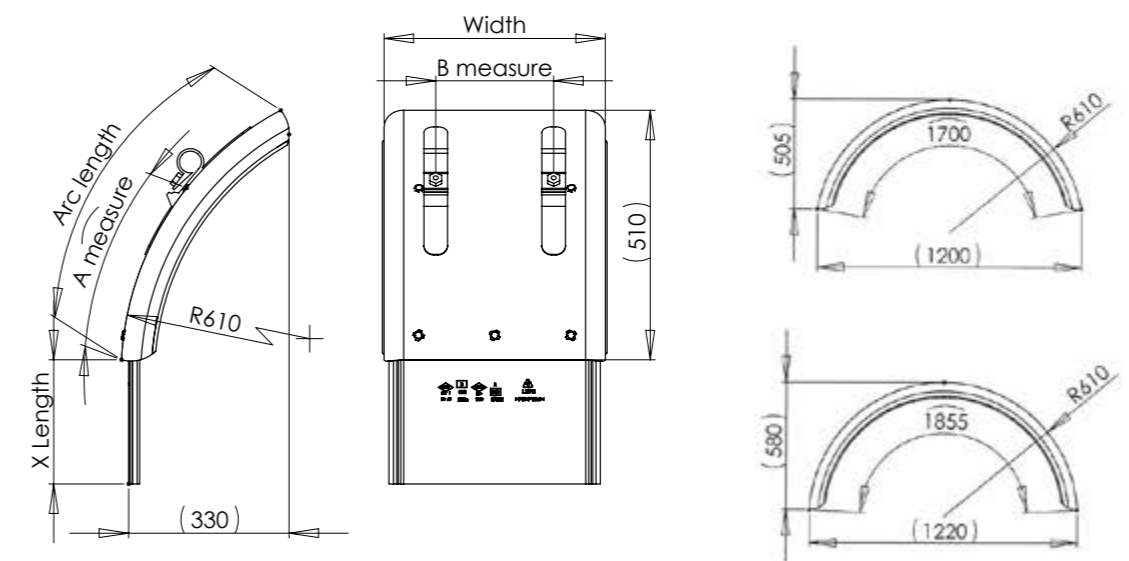
910 mm Länge



ARTIKEL-NUMMER	ANTI-SPRAY	X-LÄNGE mm	A mm	B mm	ABC-Klasse
30610910-10	N/A	N/A	500	140	D
40610910-10AC	091-414079	300	500	140	B
45610910-10AC	091-433567	250	500	240	A
50610910-10AC	091-483564	250	500	240	D
60610910-10AC	091-554372	330	500	300	D
62610910-10AC	091-633565	250	500	300	C
65610910-10AC	091-633161	210	500	300	B
70610910-10AC	091-684568	350	500	300	D

# 610 MM RADIUS VIERTELKOTFLÜGEL

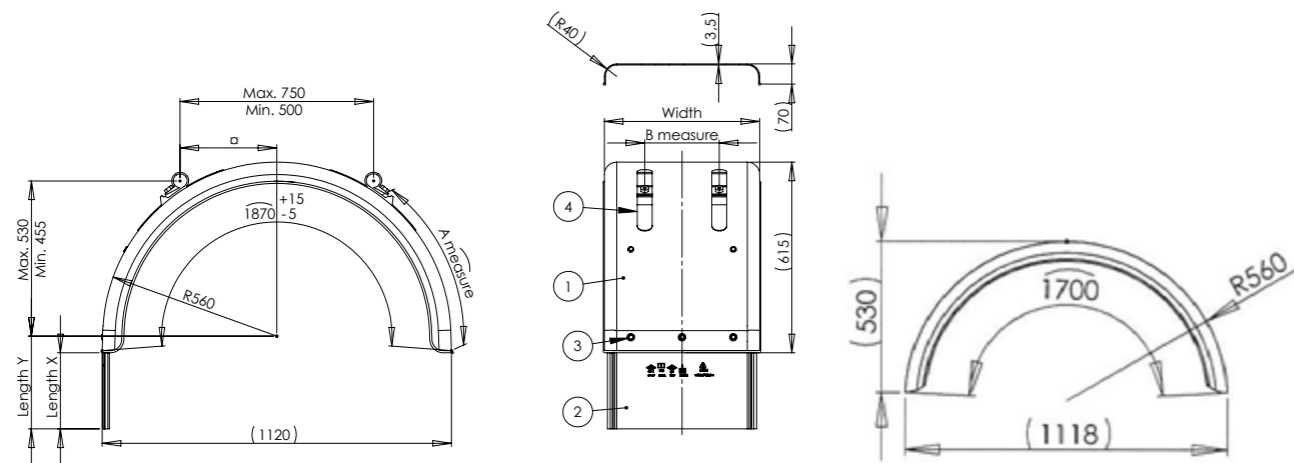
630 mm Länge



ARTIKEL-NUMMER	ANTI-SPRAY	X-LÄNGE MM	A mm	B mm	ABC-Klasse
30610630-10	N/A	N/A	N/A	140	D
40610630-10AC	091-414079	300	375	140	B
45610630-10AC	091-433567	250	375	240	A
50610630-10AC	091-483564	250	375	240	D
60610630-10AC	091-554372	330	375	300	D
62610630-10AC	091-633565	250	375	300	C
65610630-10AC	091-633161	210	375	300	B
70610630-10AC	091-684568	350	375	300	D

# 560 MM RADIUS VOLLKOTFLÜGEL

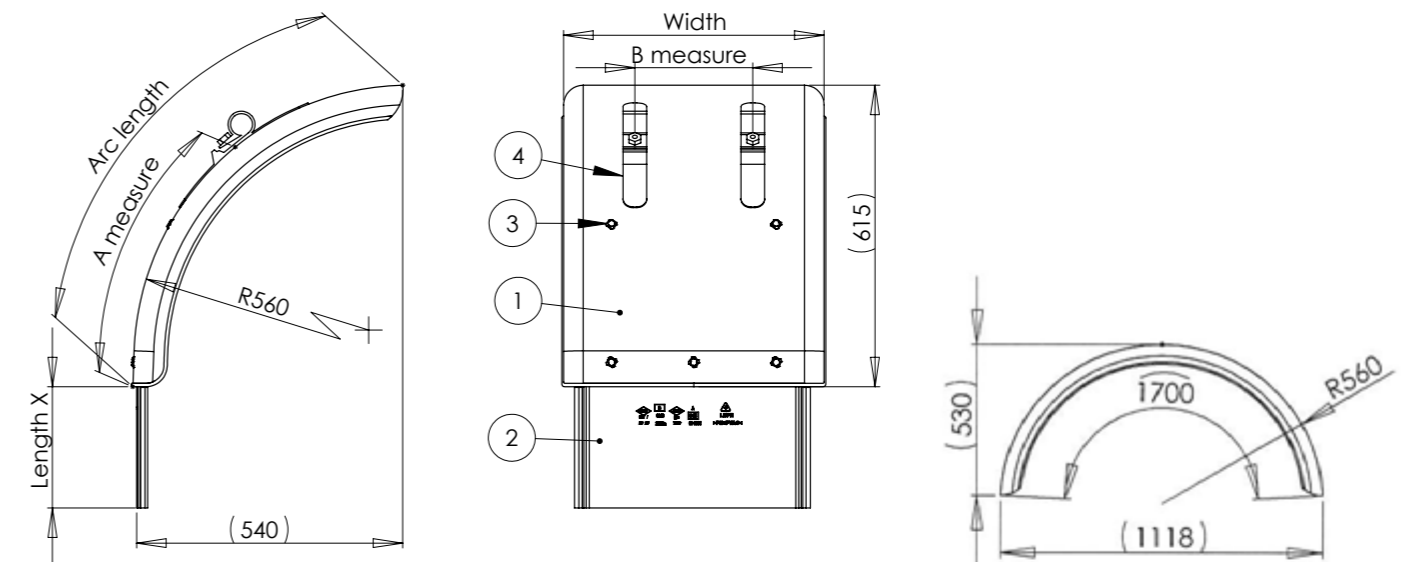
1870 mm Länge



ARTIKEL-NUMMER	ANTI-SPRAY	X-LÄNGE mm	Y-LÄNGE mm	A mm	B mm	ABC-Klasse
27561870-10	N/A	N/A	N/A	575	140	C
30561870-10	N/A	N/A	N/A	575	140	C
35561870-10	N/A	N/A	N/A	575	140	D
48561870-10AC	091-483564	250	295	575	240	B
50561870-10AC	091-483059	200	245	575	240	D
53561870-10AC	091-483564	250	295	575	240	C
55561870-10AC	091-553050	200	245	575	240	C
58561870-10AC	091-553050	200	245	575	240	B
60561870-10AC	091-554372	330	375	575	300	B
62561870-10AC	091-634474	340	385	575	300	C
65561870-10AC	091-634474	340	385	575	300	B

# 560 MM RADIUS HALBKOTFLÜGEL

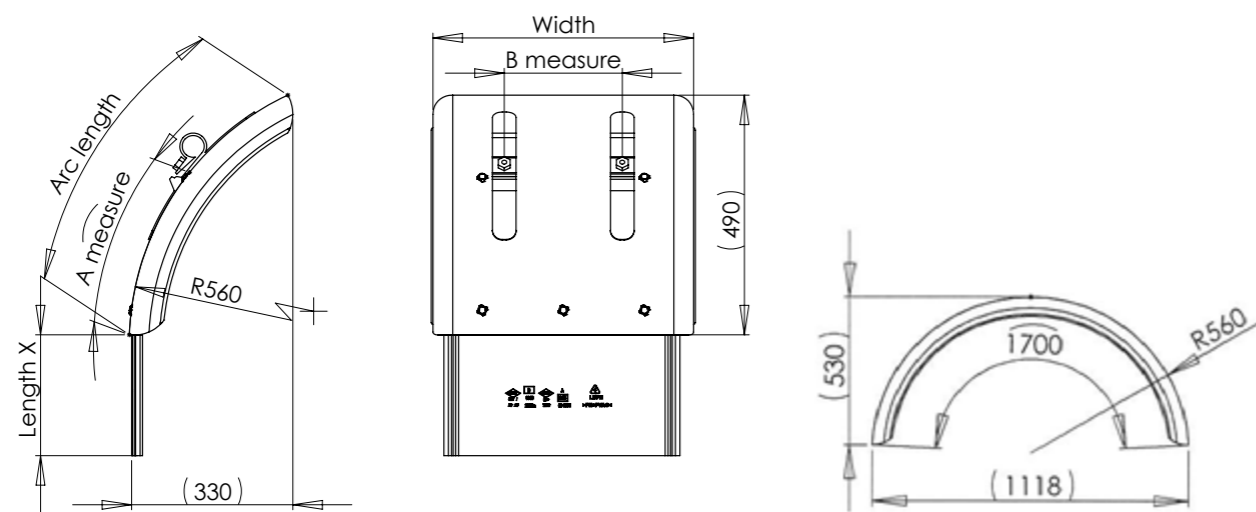
910 mm Länge



ARTIKEL-NUMMER	ANTI-SPRAY	X-LÄNGE mm	A mm	B mm	ABC-Klasse
27560910-10	N/A	N/A	500	140	C
30560910-10	N/A	N/A	500	140	C
35560910-10	N/A	N/A	500	140	D
48560910-10AC	091-482857	180	500	240	B
50560910-10AC	091-483564	250	500	240	D
53560910-10AC	091-483564	250	500	240	C
55560910-10AC	091-553050	200	500	240	C
58560910-10AC	091-553050	200	500	240	B
60560910-10AC	091-554372	330	500	300	B
62560910-10AC	091-634474	340	500	300	C
65560910-10AC	091-634474	340	500	300	B

# 560 MM RADIUS VIERTELKOTFLÜGEL

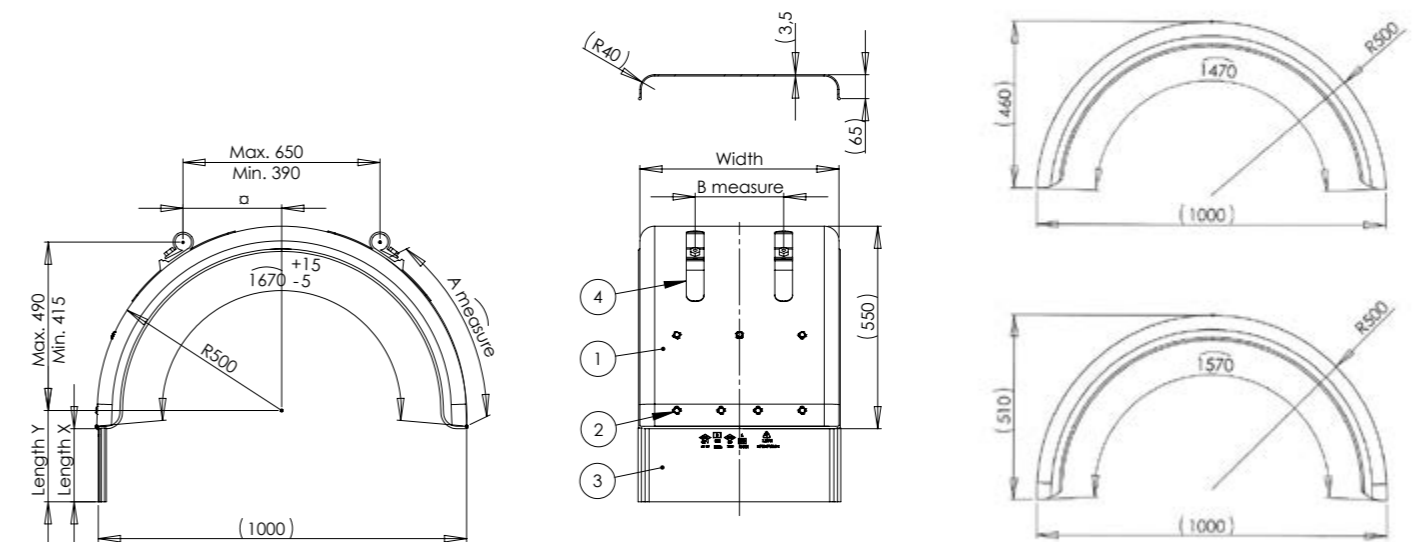
605 mm Länge



ARTIKEL-NUMMER	ANTI-SPRAY	X-LÄNGE mm	A mm	B mm	ABC-Klasse
27560605-10	N/A	N/A	350	140	C
30560605-10	N/A	N/A	350	140	C
35560605-10	N/A	N/A	350	140	D
48560605-10AC	091-482857	180	350	240	B
50560605-10AC	091-483564	250	350	240	D
53560605-10AC	091-483564	250	350	240	C
55560605-10AC	091-553050	200	350	240	C
58560605-10AC	091-553050	200	350	240	B
60560605-10AC	091-554372	330	350	300	B
62560605-10AC	091-634474	340	350	300	C
65560605-10AC	091-634474	340	350	300	B

# 500 MM RADIUS VOLLKOTFLÜGEL

670 mm Länge

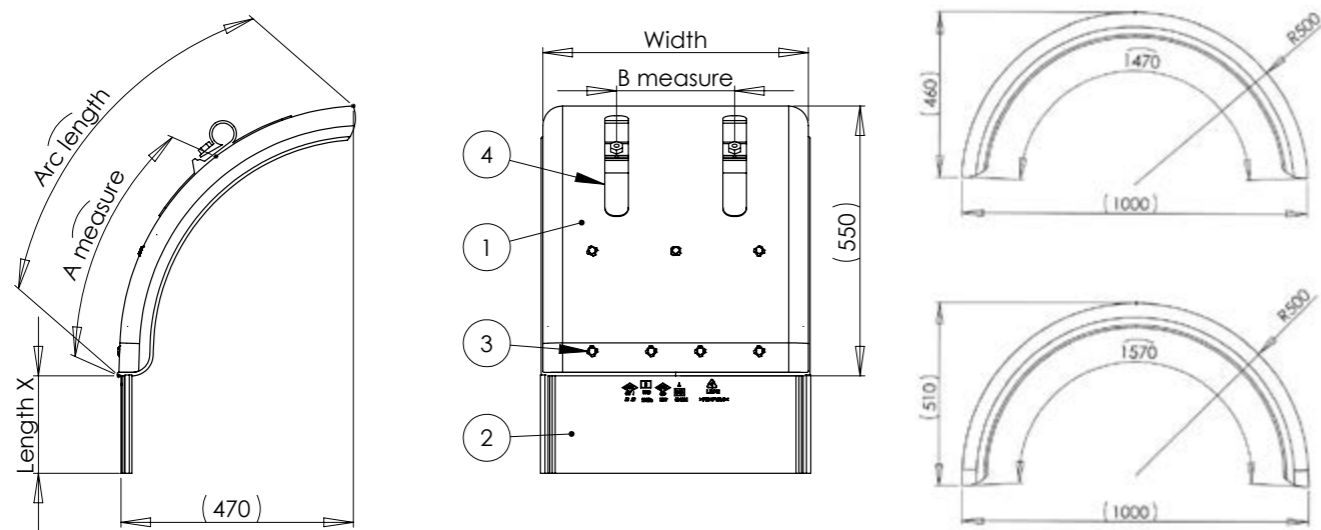


Full Mudwing

ARTIKEL-NUMMER	ANTI-SPRAY	X-LÄNGE mm	Y-LÄNGE mm	A mm	B mm	ABC-Klasse
27501670-10	N/A	N/A	N/A	535	140	B
32501670-10	N/A	N/A	N/A	535	240	B
40501670-10AC	091-414079	300	350	535	140	D
51501670-10AC	091-482348	130	180	535	240	B
54501670-10AC	091-553050	200	250	535	240	B

# 500 MM RADIUS HALBKOTFLÜGEL

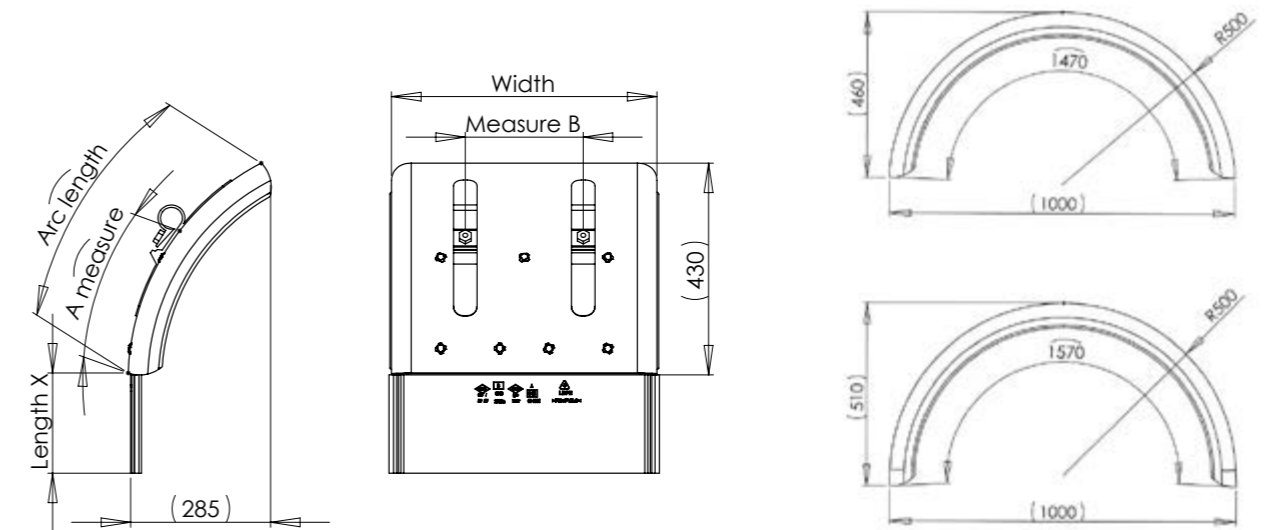
815 mm Länge



ARTIKEL-NUMMER	ANTI-SPRAY	X-LÄNGE mm	A mm	B mm	ABC-Klasse
27500815-10	N/A		500	140	B
32500815-10	N/A		500	140	B
40500815-10AC	091-414079	300	500	140	D
51500815-10AC	091-482348	130	500	240	B
54500815-10AC	091-553050	200	500	240	B

# 500 MM RADIUS VIERTELKOTFLÜGEL

530 mm Länge

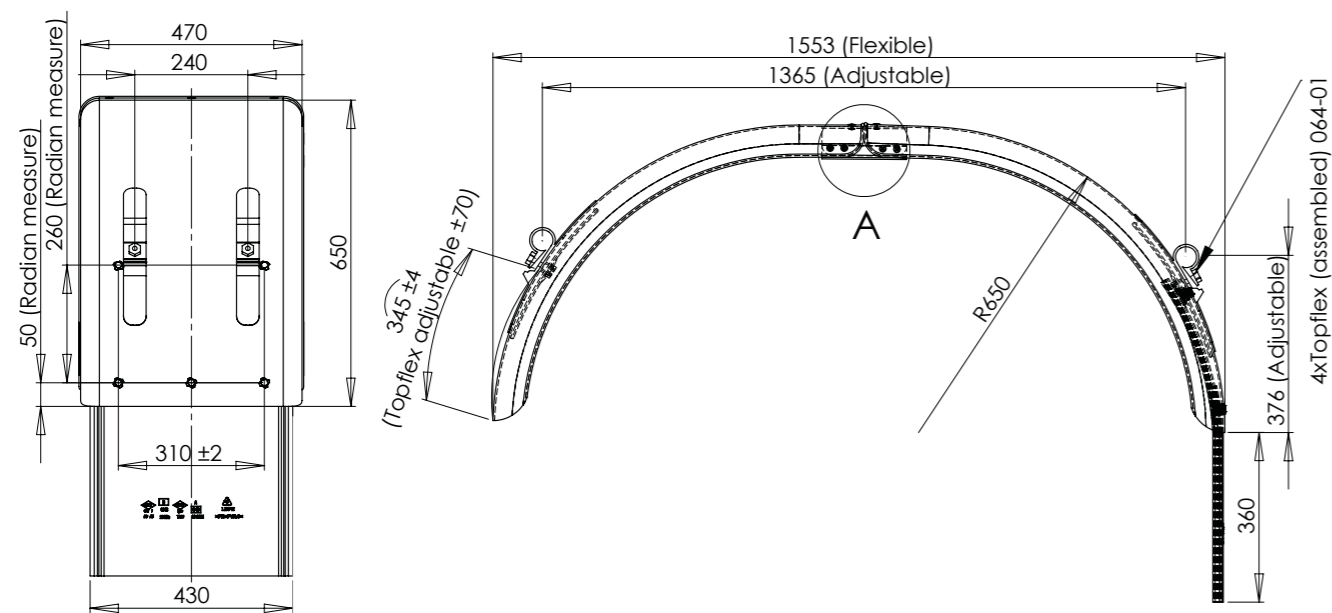


ARTIKEL-NUMMER	ANTI-SPRAY	X-LÄNGE mm	A mm	B mm	ABC-Klasse
27500530-10	N/A		275	240	B
32500530-10	N/A		275	240	B
40500530-10AC	091-414079	300	275	240	D
51500530-10AC	091-482348	130	275	240	B
54500530-10AC	091-553050	200	275	240	B



Für Lenkachsen geeignete Kotflügel

# STEERFLEX



ARTIKEL-NUMMER	BREITE (B) mm	RADIUS (R) mm	LÄNGE (L) mm	SPANN-WEITE (S) mm	GEWICHT kg	ABC-Klasse
S 060-47652270-10AC	470	650	2270	1553	7,5	B

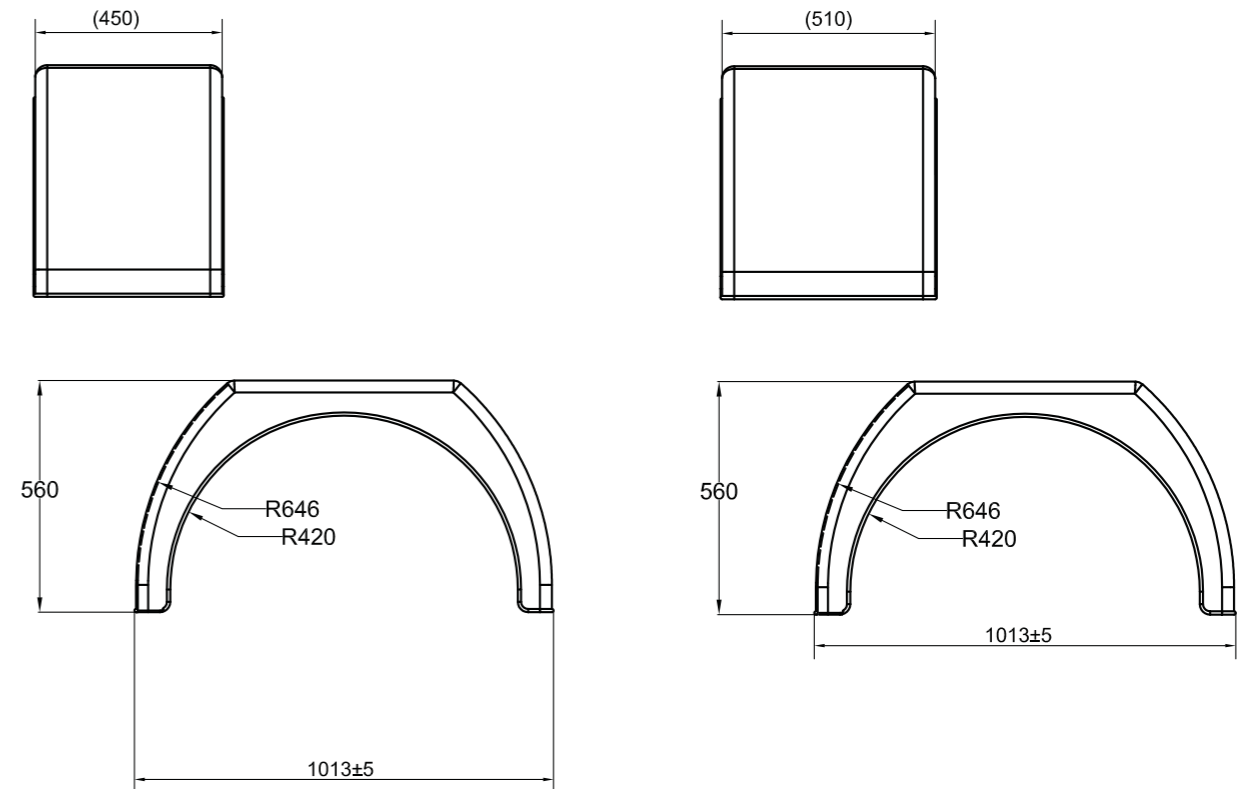
## PRODUKTMERKMALE

- I Greenflex-Kotflügellösung, stoß- und schlagfest von -30 °C bis +80 °C
- I Lösung wird mit Sprayflex-Antispray, montiert mit Cupflex, und 4 Topflex-Haltern zur schnellen und einfachen Montage geliefert
- I Formstabil im Sommer und Winter
- I Spannweite von 1553 mm geeignet für Lenkachsen mit Reifen 385/65 R22.5



Flattop-Kotflügel

# FLATFLEX



ARTIKEL-NUMMER	BREITE (B) mm	RADIUS (R) mm	LÄNGE (L) mm	SPANN-WEITE (S) mm	GEWICHT kg	ABC-Klasse
45001800	450	650	-	1013	3,8	B
51001800	510	650	-	1013	4,0	B

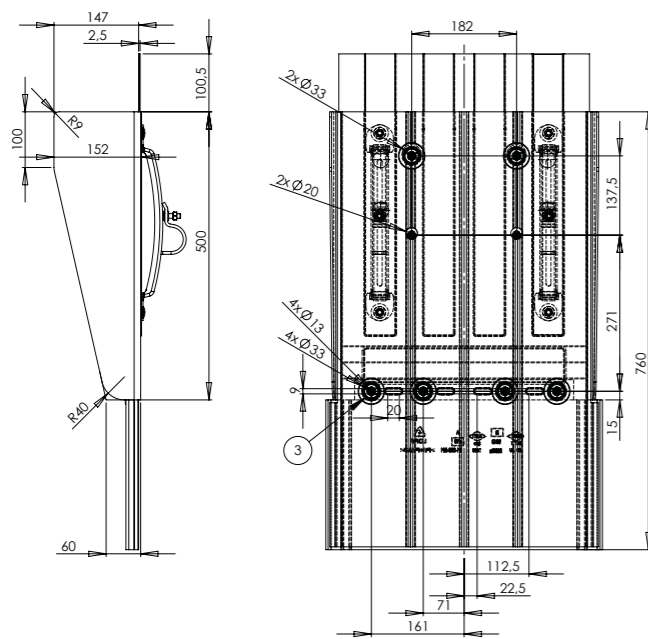
## PRODUKTMERKMALE

- I Mit präzisiertem Spritzgießverfahren hergestellter Flattop-Kotflügel für kleinere Lkw
- I Formstabil mit feinen Toleranzen
- I Flexibel für Sommer und Winter
- I Stoß- und schlagfest bei Extremtemperaturen
- I Reißfest
- I Lange Lebensdauer, UV-beständig
- I Verfügbar mit Material für Istoflex (050) und Greenflex (060)

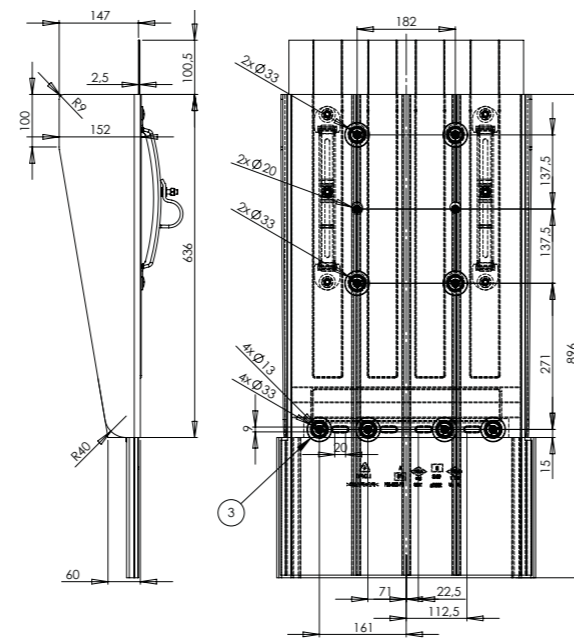


Lösung für 3-Achser

# RIMFLEX



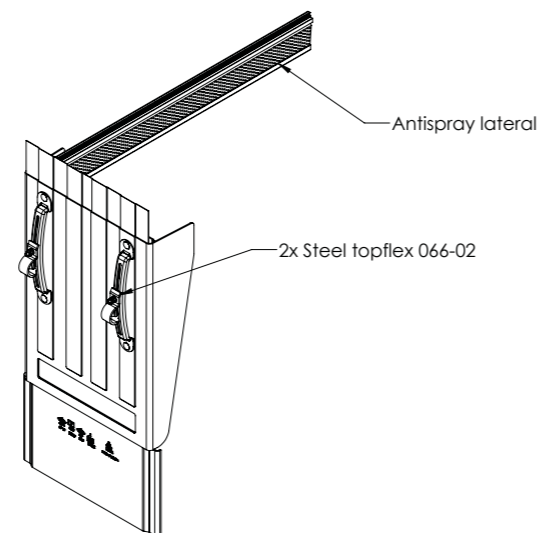
Rimflex, Länge 600 mm



Rimflex, Länge 736 mm

## PRODUKTMERKMALE

- I Greenflex-Kotflügellösung, stoß- und schlagfest von -30 °C bis +80 °C
- I Formstabil im Sommer und Winter
- I Montiert mit metallenen Topflex-Haltern und Sprayflex-Antispray
- I Variable Länge (Spannweite), bis zu 400 cm
- I Zwei Kotflügelängen: 600 mm und 736 mm
- I Antispray montiert mit Bolzen und Muttern



Rimflex Antispray Seite



ARTIKEL-NUMMER	BEZEICHNUNG	BREITE (B) mm	LÄNGE (L) mm	GEWICHT kg	ABC-Klasse
056-43020600	Schmutzfänger, kurz	435	600	1,15	B
056-43020600A	Schmutzfänger, kurz, mit Antispray	435	600	2,7	B
056-43020600-19	Schmutzfänger, kurz, mit Topflex-Halter	435	600	2,11	B
056-43020600-19A	Schmutzfänger mit Topflex, Antispray	435	600	3,63	B
056-43020736	Schmutzfänger, lang	435	736	1,2	B
056-43020736-A	Schmutzfänger, lang, mit Antispray	435	736	3,0	B
056-43020736-19	Schmutzfänger, lang, mit Topflex-Halter	435	736	2,16	B
056-43020736-19A	Schmutzfänger, lang, mit Topflex, Antispray	435	736	3,92	B
59020223	Seitenwand, L: 400 cm	-	4000	1,2	B
59020400	Aluprofil, L: 400 cm	-	4000	2,0	B



# ANTISPRAY- SCHUTZSYSTEME



Das Hauptziel, das mit einem Antispray erreicht werden soll, besteht in der Verringerung des Spritzwassers durch die Reifen. Die Sicherheit beim Überholen anderer Fahrzeuge wird deutlich erhöht, und der Fahrer hat einen besseren Überblick über seine Umgebung.




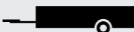



## EU-Typgenehmigung/Antispray

Die EU-Typgenehmigung ist eine gesetzliche Vorgabe für alle EU-Länder, die es den Herstellern ermöglicht, in jedem Mitgliedsstaat eine Homologation zu beantragen. Fahrzeuge der Kategorien N und O (vgl. Tabelle unten), mit Ausnahme von Geländewagen, die in Anhang II der Richtlinie 2007/46/EC definiert werden, sind mit Antispray-Teilen gemäß EU-Verordnung

Nr. 661/2009, ergänzt durch EU-Verordnung Nr. 407/2011, auszustatten. Erstere ersetzt die Richtlinie 91/226/EEC, ergänzt durch die Richtlinie 2010/19/EU.

Die EU-Verordnung Nr. 109/2011 setzt die EU-Verordnung Nr. 661/2009 in Kraft.

## GELTUNGSBEREICH

LASTKRAFTWAGEN KATEGORIE	BESCHREIBUNG	GEWICHT	SPRAY-RICHTLINIE
N		Kraftfahrzeuge mit mindestens 4 Rädern, entwickelt und gebaut für den Gütertransport	Zwingend erforderlich (Ausnahmen siehe unten)
N <sub>1</sub>		Lastkraftwagen	Nicht mehr als 3,5 t
N <sub>2</sub>		Mittelgroße Transporter und Lkw	Über 3,5 t, aber nicht mehr als 12 t
N <sub>3</sub>		Schwere Lkw und Transporter	Über 12 t
<b>Anhänger</b>			
O		Anhänger (einschließlich Sattelanhänger)	Zwingend erforderlich (Ausnahmen siehe unten)
O <sub>1</sub>		Kleine Anhänger	Nicht mehr als 0,75 t
O <sub>2</sub>		Anhänger	Über 0,75 t, aber nicht mehr als 3,5 t
O <sub>3</sub>		Mittelschwere Anhänger	Über 3,5 t, aber nicht mehr als 10 t
O <sub>4</sub>		Schwere Anhänger	Über 10 t

# ANTISPRAY

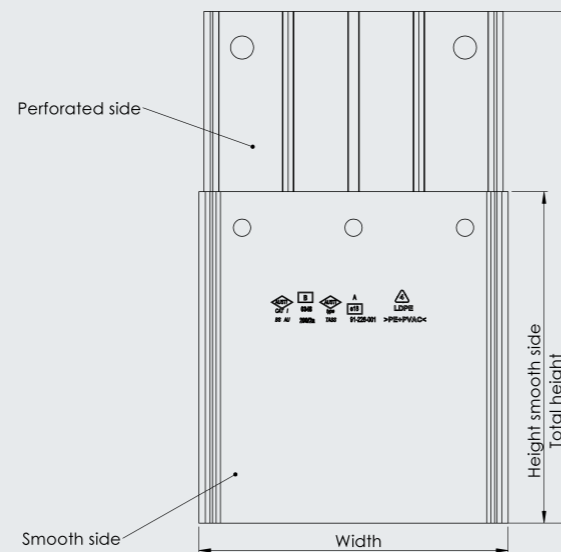
## ARTIKELNUMMER

**Wie Artikelnummern von Antisprays zu verstehen sind.  
Ein Antispray besteht aus zwei Teilen: einer Innenseite mit der  
Spritzwasserschutzfunktion und einer glatten Seite, auf der  
sich üblicherweise das Logo befindet.**

Die Artikelnummer von HBN-Antisprays enthält den Materialtyp, die Größen und viele weitere Details. Unten wird erläutert, wie Sie Ihren HBN-Antispray identifizieren. Beispielhaft wird der Artikelcode 091-434671-76 verwendet.

Height of smooth side (cm) →  
Antispray for Cupflex →  
091-434671-76  
Antispray width (mm) →  
Antispray total height (cm) →  
Logo number →

091 = Montage mit Cupflex  
090 = Montage mit Bolzen und Muttern



**Wenn der Antispray montiert ist, muss das Spritzschutzsystem mindestens 70 % des Spritzwassers auffangen und es als Wassertropfen auf die Straßenoberfläche zurückleiten.**

### Position von Kotflügel und Antispray

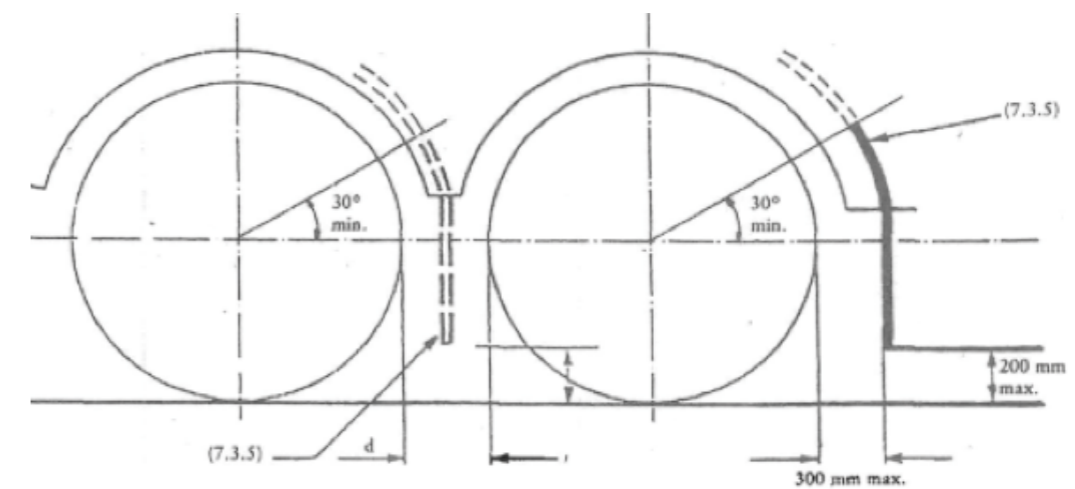
Der Kotflügel muss den Bereich unmittelbar oberhalb, vor und hinter dem Reifen bzw. den Reifen abdecken. Seine vorderen und hinteren Enden müssen sich mindestens bis zu der horizontalen Ebene erstrecken, die eine Tangente zur oberen Kante des Reifens bzw. der Reifen bildet, allerdings kann das hintere Ende durch den Antispray ersetzt werden. In dem Fall muss dieser sich bis zum oberen Teil des Kotflügels erstrecken (oder einem äquivalenten Bauteil). Vgl. die Zeichnung unten.

Die Ausrichtung des Antisprays muss grundsätzlich vertikal sein und die maximale Höhe der unteren Kante darf 200 mm nicht überschreiten. Vgl. die Zeichnung unten. Unter bestimmten Umständen kann dieser Abstand auf 300 mm erhöht werden.

Bei mehreren Achsen, bei denen der Abstand zwischen den Reifen auf nebeneinanderliegenden Achsen weniger als 250 mm beträgt, muss nur der hintere Satz Räder mit Antispray ausgestattet werden. Beträgt der Abstand mindestens 250 mm, muss ein Antispray hinter jedem Rad angebracht werden.

Antispray darf sich unter Ausübung einer Kraft von 3 N pro 100 mm der Schmutzfängerbreite nicht mehr als 100 mm nach hinten verbiegen, angewendet auf einen Punkt, der sich 50 mm oberhalb des unteren Rands des Antisprays befindet.

Die oben stehenden Informationen sind nicht vollständig, beinhalten aber die wichtigsten Vorgaben aus der EU-Verordnung Nr. 109/2011.



Mit Antispray erweiterter Kotflügel

# SPRAYFLEX®

## Verbessern der Sicherheit auf den Straßen

- SPRAYFLEX® ist konform mit der EU-Richtlinie Nr. 91/226-001
- SPRAYFLEX® reduziert Spritzwasser um bis zu 77 %

- Schlag- und stoßfest sogar bei Extremtemperaturen
- Selbstreinigend bei Schnee, Eis und Schlamm
- Keine Korrosion, wartungsfrei
- Einfache Montage mit Cupflex

## MIT CUPFLEX

ARTIKEL-NUMMER	ABMESSUNGEN
091-414079-00	410X400/790
091-433567-00	430X350/670
091-434671-00	430X460/710
091-482348-00	480X230/480
091-483375-00	480X300/750
091-483564-00	480X350/640
091-553050-00	550X300/500
091-554082-00	550X400/820
091-554372-00	550X430/720
091-634474-00	630X440/740
091-663372-00	660X330/720
091-683481-00	680X340/810

## MIT BOLZEN UND MUTTERN

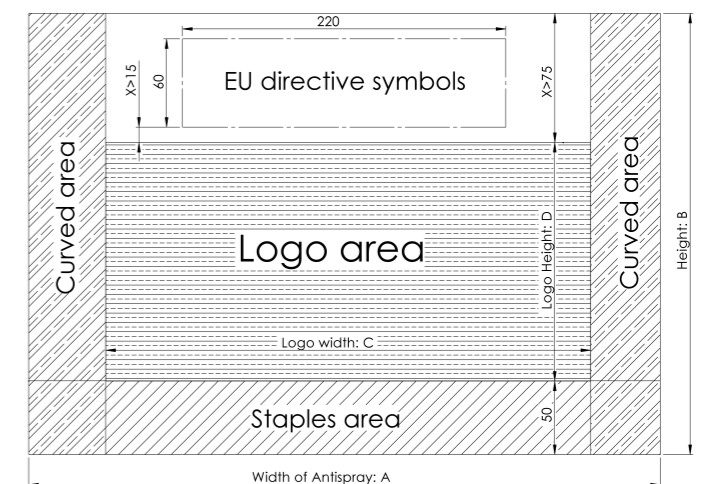
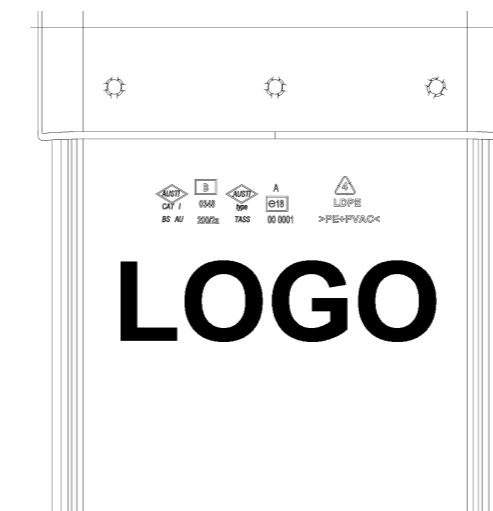
ARTIKEL-NUMMER	ABMESSUNGEN
090-433070-00	430X300/700
090-434078-00	430X400/780
090-434580-00	430X450/800
090-435085-00	430X500/853
090-435186-00	430X510/860
090-482458-00	480X235/580
090-483076-00	480X299/755
090-483375-00	480X330/750
090-553050-00	550X300/500
090-554082-00	550X400/820
090-554270-00	X425/700
090-633373-00	630X325/730
090-634383-00	630X425/825
090-634590-00	630X450/900
090-635191-00	630X513/905
090-674085-00	674X400/850
090-675082-00	674X500/820
090-675486-00	674X540/860

# ANTISPRAY LOGOGRÖSSE

## Verstärken Sie Ihre Markenpflege mit einem Logo auf dem Antispray

HBN-Teknik bietet unseren Kunden die Möglichkeit, ihr Logo auf dem Antispray abzubilden.

Die Größe des Logos hängt von der Größe des Antisprays ab. Im Allgemeinen ist jedoch folgende Regel gültig:



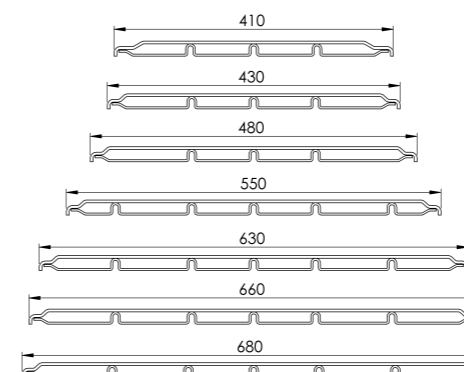
Höhe B ist gleich der Höhe der glatten Seite des Antisprays minus 10 cm. Oder gleich der Länge X. Siehe Standardzeichnung des Kotflügels. Die Logohöhe ist gegeben durch die Höhe des Spritz-

schutzes minus den Raum für die EU-Symbole und die Stempelfläche:  $D = B - 75 - 50$ . Die Stärke der Logobuchstaben und -symbole muss weniger als 30 mm betragen.

## Verfügbare Breiten für Antisprays, mm

## Breite, cm

## Logobreite, mm



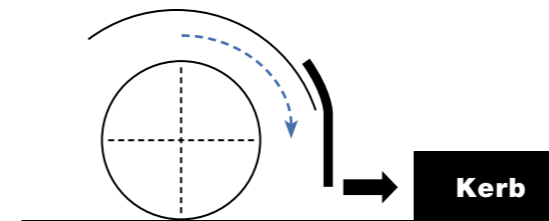
410	410	310
430	430	330
480	480	380
550	550	450
630	630	530
660	660	560
680	680	580

# CUPFLEX

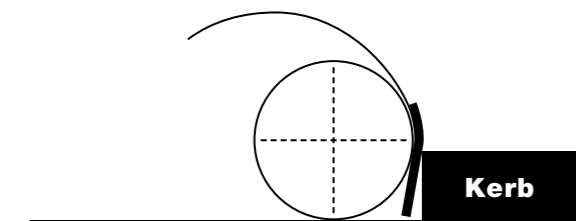
## ■ Schnelle und einfache Montage mit der Cupflex-Lösung

Üblicherweise werden Kotflügel und Antispray mit Bolzen und Muttern montiert. HBN-Teknik bietet alternativ die Cupflex-Lösung, die nicht nur sehr preiswert ist, sondern auch blitzschnell montiert werden kann. Sie kann nicht korrodieren – und sieht dazu auch noch gut aus.

Außerdem schützt die Cupflex-Lösung das Kotflügelsystem und die Tragrohre beim Rückwärtsfahren und Anstoßen an den Bordstein. Wenn dies passiert, ist nur die Cupflex-Lösung betroffen, während alles andere unbeschädigt bleibt.



Kotflügelmontage mit Standardbolzen und -muttern



Kotflügel mit unserer Cupflex-Lösung

## Im Vergleich zu Bolzen und Muttern

- ! Cupflex ist preiswerter
- ! Schnellere Montage
- ! Keine Schäden an Kotflügel und Tragrohren, wenn beim Rückwärtsfahren der Bordstein getroffen wird
- ! Cupflex sorgt für ein gutes Erscheinungsbild

# HALTER AUS KUNSTSTOFF UND METALL

HBN bietet eine Vielfalt von Haltern, sowohl aus Kunststoff als auch aus Metall.

Im Allgemeinen empfehlen wir aus mehreren Gründen die Verwendung des Topflex-Halters für die Standardlösungen.

- I Einfaches Montieren aufgrund hoher Flexibilität, anpassbar um  $\pm 70$  mm
- I Schnelle Montage und Demontage – nur ein zu befestigender Bolzen
- I Durch austauschbares Teil geeignet für Tragrohre mit 42,4 mm  $\varnothing$  und 40,0 mm  $\varnothing$
- I Kunststoffteil weitet den Durchmesser für einfache Montage an den Tragrohren
- I Schlag- und stoßfestes Material



**064-01**  
TOPFLEX-Halter, schwarzes Polymer, geeignet für Tragrohre mit 40,0 mm  $\varnothing$  und 42,4 mm  $\varnothing$

Einfache Montage dank hoher Flexibilität und nur einer zu befestigenden Schraube



**069-01**  
MAXFLEX-Halter, schwarzes Polymer, geeignet für Tragrohre mit 40,0 mm  $\varnothing$  und 42,4 mm  $\varnothing$



**066-01**  
TOPFLEX-Halter, schwarz beschichteter Stahl, anpassbarer Halter mit Skala, 42,4 mm  $\varnothing$



**066-01G**  
TOPFLEX-Halter, verzinkt, anpassbarer Halter mit Skala, 42,4 mm  $\varnothing$



**066-02**  
TOPFLEX-Halter, schwarz beschichteter Stahl, anpassbarer Halter mit Skala, 42,4 mm  $\varnothing$ , geeignet für RIMFLEX-Kotflügel



**066-08G**  
TOPFLEX-Halter, verzinkt, anpassbarer Halter mit Skala, 52,0 mm  $\varnothing$

**065-01-01**  
EASYFLEX-Halter, schwarzes Polymer, für direktes Montieren des Kotflügels in das Fahrwerk



**065-01-02**  
EASYFLEX-Erweiterung, schwarzes Polymer, für Verwendung in Kombination mit Easyflex-Halter zum Erhöhen

# TRAGROHRE

Als Lösungsanbieter verfügt HBN-Teknik darüber hinaus über ein erstklassiges Sortiment schwarz beschichteter Tragrohre, sowohl in gerader als auch in gebogener Version.

- I Zwei Typen: gerade und gebogen
- I Zwei Längen: 540 mm und 640 mm
- I Schwarze Beschichtung für lange Lebensdauer
- I Verzinkte Unterlegscheiben und Muttern

ARTIKEL-NUMMER	BESCHREIBUNG	LÄNGE mm	DURCHMESSER mm	ABC-KLASSE
076-5400 B	Schwarz beschichtete Tragrohre, gerade	540	400	C
076-5401 B	Schwarz beschichtete Tragrohre, gerade	540	400	C
076-6400 B	Schwarz beschichtete Tragrohre, gerade	640	400	C
076-6401 B	Schwarz beschichtete Tragrohre, gerade	640	400	C



076-5400 B

076-5401 B

076-6400 B

076-6401 B

# VERPACKUNG

HBN-Teknik bietet zahlreiche Verpackungslösungen an – von Standardlösungen, wie unten zu sehen, bis hin zu maßgeschneiderten Lösungen, die so optimiert werden, dass sie direkt zur Fertigungsanlage geliefert werden können. Die Anzahl der Teile pro Palette hängt von der Größe der Kotflügel und der Anzahl der Lagen ab.

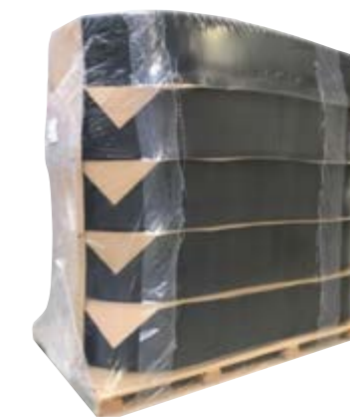
## Standardlösungen



### Europalette, 120 x 80 cm

Kotflügellösungen werden standardmäßig auf Europaletten geliefert. Auf dem Boden befindet sich eine Antirutschauflage und um die Kotflügel herum wird ein verstärktes Klebeband benutzt, um ein Verrutschen während des Transports zu verhindern.

Um die interne Handhabung zu optimieren, ist jede Lage/jedes Kollo mit einer Plastikfolie umwickelt.



### Megapalette, 2240 x 1500 cm

Beim Bestellen von großvolumigen Kotflügeln für die Innenlagerung wird diese Lösung empfohlen, da sie die Frachtkosten aufgrund der optimierten Verpackung reduziert. Auf dem Boden und zwischen den einzelnen Lagen Kotflügeln befindet sich jeweils eine Lage Pappe. Die gesamte Palette ist in Schrumpffolie gehüllt.



### Außen-Megapalette, 2350 x 1450 cm

Diese Lösung wird wie die Megapalette zum Ausliefern von großvolumigen Kotflügeln empfohlen, jedoch für die Lagerung im Freien.

Auf dem Boden und zwischen den einzelnen Lagen Kotflügeln befindet sich jeweils eine Lage Pappe. Nach den ersten zwei Lagen Kotflügeln wird ein leichtes Stapelbrett benutzt, das die Stabilität erhöht. Gleiches gilt für die Holzplatten, die die Konstruktion ebenfalls verstärken. Die gesamte Palette ist in Schrumpffolie gehüllt.

# MASSGESCHNEI- DERTE KOTFLÜGEL

## INNOVATION DURCH STARKE PARTNERSCHAFTEN

**Besser zu sein bedeutet laut Definition, anders zu sein. Als innovatives Unternehmen müssen wir den Mut haben, anders zu sein, neue Wege der Problemlösung auszuprobieren und unsere Geschäftstätigkeit immer weiterzuentwickeln. Wir wissen, dass Innovation keine Option, sondern eine Voraussetzung für unser und Ihr Wachstum und die zukünftigen Erfolge ist.**

**Unsere Vorstellung von Innovation** basiert nicht in erster Linie auf dem, was wir tun können und was den technischen Verstand eines Ingenieurs begeistert – wir suchen stets nach neuen Lösungen, die eine signifikante Verbesserung für unsere gegenwärtigen und zukünftigen Kunden bedeuten. Dementsprechend legen wir großen Wert auf eine enge Beziehung zu unseren Kunden und beziehen sie bereits zu einem frühen Zeitpunkt in die Projekte ein. Wir denken mehr in Lösungen als in Produkten und suchen immer nach neuen Möglichkeiten, unseren Kunden das Erreichen und Erfüllen ihrer Ziele und Aufgaben zu erleichtern.

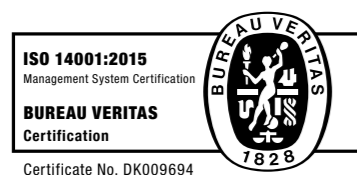
**Unsere Philosophie des Leichtbaus** verfolgt nicht zuallererst den direkten Austausch von Metallteilen gegen die entsprechenden Verbundstoffkomponenten. Wir nutzen alle Möglichkeiten, die uns die Verbundstofftechnologie bietet, um einzigartige Lösungen zu entwickeln, die hoffentlich mehr können als die ersetzten Metallteile.

### Erfüllen der Standards

HBN besitzt zahlreiche Qualitätsnachweise, die die Standards von Kraftfahrzeugindustrie und TÜV hinsichtlich Design und Fertigung von Kunststoff- und Verbundstoffprodukten erfüllen. Mit der Vision, einen Maßstab im eigenen Fachgebiet zu setzen, ist HBN permanent darum bemüht, die höchstmögliche Qualität bei allem, was wir tun, zu liefern. Für HBN ist Qualität ein Teil unserer Kultur und zeigt sich in einem Denken, das die gesamte Wertschöpfungskette des Unternehmens einschließt, von den Kundenerwartungen und -anforderungen bis hin zur Leistung unserer Lieferanten. Dies sind wichtige Gründe, warum große Originalhersteller uns als einen zuverlässigen Geschäftspartner betrachten.



**3-Teile-Kotflügel mit Antispray, der speziell für einen Lkw-Hersteller entwickelt wurde. Nehmen Sie Kontakt zu HBN-Teknik auf und fragen Sie ein Angebot für Ihr nächstes Lkw-Projekt an. Das abgebildete Rücklicht ist eine ERMAX-TM10-Voll-LED – bruchfest, von Transport Technik. [www.transport-technik.dk](http://www.transport-technik.dk)**



# HBN-TEKNIK A/S

## VERWANDELT KLASSISCHE METALLTEILE IN ATTRAKTIVE LEICHTBAU-KOMPOSIT-LÖSUNGEN FÜR NUTZFAHRZEUGE

Unsere Philosophie des Leichtbaus verfolgt nicht in erster Linie den direkten Austausch von Metallteilen gegen die entsprechenden Verbundstoffkomponenten, sondern nutzt alle gebotenen Möglichkeiten der Verbundstofftechnologie, um einzigartige Lösungen zu entwickeln, die hoffentlich mehr tun können als die ersetzten Metallteile.

Mit unserer Forschungs- und Entwicklungsabteilung in Dänemark stehen uns einmalige Entwicklungsfähigkeiten in Übereinstimmung mit den unten beschriebenen Prozessen zur Verfügung.

### Leichtbaudesign

#### Schnelle Umsetzung Ihrer Anforderungen durch qualifizierte Ingenieure und moderne Software

HBN hat eine lange Tradition des Leichtbaudesigns mit faserverstärkten Materialien. Unser fundiertes Wissen und unsere langjährige Erfahrung lassen uns die Möglichkeiten, die das Entwickeln mit diesen Materialien bietet, voll ausschöpfen.

Die Integration von mehreren Funktionen in einem Bauteil führt zu intelligenteren und kompakteren Lösungen und einer kleineren Anzahl von Teilen, die zusammengebaut werden müssen. In der Folge wird das Systemgewicht reduziert und die Anzahl der Ersatzteile sowie die Gesamtkosten werden verringert, um nur einige Vorteile zu nennen.

### Prozesssimulation

#### Kürzere Markteinführungszeiten und optimierte Werkzeugbereitstellung

Durch den Einsatz modernster Prozesssimulationssoftware können wir die Herstellbarkeit von neuen Produkten sicherstellen, das Risiko teurer Nachbesserungen von Werkzeugen einschränken und das Gewicht der Teile auf ein Minimum optimieren (insbesondere bei Verwendung von faserverstärkten Materialien). Dies garantiert auch die kürzeste Markteinführungszeit für Ihr Produkt.

Wir können für faserverstärktes Material eine Analyse durchführen und die Anisotropie für eine spätere FEM-Analyse verwenden.

### Strukturelle Analyse

#### Optimiert Qualität und Preis pro Einheit dank moderner Analysesoftware

Faserverstärkte Polymere enthalten verschiedene Werkstoffe mit einer Vielzahl von spezifischen Eigenschaften. Mithilfe der Finite-Elemente-Methode (FEM) sucht HBN nach den idealen Entwicklungslösungen und der kostengünstigsten Herstellung mittels integrierter Simulationstechnologie. Dies schließt das Folgende ein.

- ! Anisotropes Materialverhalten
- ! Nichtlineares Materialverhalten und geometrische Nichtlinearität
- ! Dehnratenempfindlichkeit
- ! Zug-Druck-Asymmetrie
- ! Teileverhalten und Ausfallmodellierung
- ! Temperaturabhängigkeit

### Prüfung und Qualitätssicherung

#### Hohe und stabile Qualität, sichergestellt durch modernste Prüfgeräte

In über 40 Jahren hat HBN ein genaues und tiefgehendes Verständnis für das Verhalten und die Stärke von Kunststoffen erworben. Durch eigene Prüfeinrichtungen und die enge Zusammenarbeit mit Lieferanten und externen Partnern führt HBN strenge Prüfungen aus, um sicherzustellen, dass die Funktionalität, Langlebigkeit und Qualität unserer Produkte die höchsten Standards auf dem Markt erfüllen. Unsere Tests erfüllen die folgenden Standards der Automobilindustrie.

- ! Modulare Prüfstandsversuche
- ! Haltbarkeitsprüfung
- ! Berstdruckprüfung
- ! Temperaturtests
- ! Stoßprüfung
- ! Zyklentests
- ! Feldtests

### Prozessvalidierung und stabile Serienproduktion

#### Sichert Qualitätsprodukte und eine hohe Lieferperformance

Hochfunktionale und zuverlässige Produkte stellt HBN durch Fertigungsanlagen sicher, die modernste Maschinen und vollautomatische Prozesse einsetzen. Wir überwachen unsere Prozesse und Produkte permanent (SPC), um die hohe Qualität und die Widerstandsfähigkeit Ihres Produkts zu gewährleisten.

Unsere hochentwickelten Fertigungsprozesse und -techniken umfassen:

- ! Spritzgießmaschinen von 1200 bis 26.000 KN
- ! Reibungsschweißmaschinen
- ! Extrusionslinien
- ! Heißprägung





# LUFTFEDER- GLOCKEN

## STEIGENDE FAHRZEUGSTANDARDS ERFORDERN EINZIGARTIGE DESIGNS

**Die Forderungen der Kunden nach sichererer Ausrüstung, höherem Komfort und kostengünstigen Lösungen erfordern einen Blick über den Tellerrand hinaus. Unsere Luftfederglocke aus Verbundwerkstoff mit Innenvolumentechnologie leistet genau das für unsere Kunden. Aus diesem Grund setzen wir den Maßstab in der Branche, sodass führende Erstausrüster unsere Lösungen weltweit verwenden.**

Die Luftfederglocke ist ein stark beanspruchbares und extrem leistungsfähiges Bauteil, das dazu beiträgt, die Nutzlast und den Fahrzeugaufbau der Nutzfahrzeuge vor den enormen Kräften, die bei schwierigen Straßenbedingungen auftreten können, zu schützen. Die Glocke bildet zusammen mit einem Luftfederbalg eine Systemlösung, die die gesamte Achslast des Fahrzeugs trägt. Die Hauptfunktion der Glocke besteht darin, die Stabilität sicherzustellen, während der mit Luft gefüllte Gummibalg an der Glocke befestigt ist, um für die Federung zu sorgen.

Durch diese innovative Entwicklung erreichen wir im Vergleich zu Stahl nicht nur eine Gewichtsreduktion um bis zu 70 %, sondern erhöhen auch den Fahrkomfort. Mit einem maßgefertigten Design schaffen wir ein höheres Innenluftvolumen bei der Luftfederung des Fahrzeugs. Darüber hinaus wird natürlich der Transport bei diesen wartungsfreien Lösungen einfacher.

### Wie ist das möglich?

Eine Glocke ist während des Betriebs nicht nur einem Luftdruck von bis zu 10 bar ausgesetzt, sondern in Extremfällen auch Achslasten von bis zu 14 metrischen Tonnen. Um diesen Anforderungen gerecht zu werden, haben wir in das Bauteil eine Rippenstruktur integriert, die auf Grundlage von mehreren Computersimulationen entwickelt wurde. So konnten das optimale Design und der am besten geeignete Spritzgießvorgang ermittelt werden und es konnte sichergestellt werden, dass die Glocke den gewünschten Belastungen auch tatsächlich standhält. Sogenannte Worst-Case-Simulationen haben zusammen mit Tests bei schwierigen Straßenverhältnissen gezeigt, dass unsere Glocken für alle Transportanwendungen weltweit geeignet sind. Im Endergebnis sind sie wesentlich leichter, kostengünstiger und korrosionsbeständiger als ihre Vorgänger aus Metall.

### Niedrige Gesamtkosten

Um insgesamt eine effektive Lösung zu erreichen und ein gefordertes Preisniveau halten zu können, ohne dabei Kompromisse eingehen zu müssen, genügt es nicht, nur das Design des Bauteils und die Materialwahl zu berücksichtigen. Wir verfügen auch über umfangreiche Erfahrung in der Werkzeugkonstruktion, die wir mit unserer langjährigen Produktionserfahrung kombinieren. Dies ist erforderlich, um die Zykluszeiten so kurz wie möglich zu halten. Unsere Lösungen sind modular aufgebaut und decken so eine große Bandbreite von Anwendungen ab. Je nach Art des Fahrzeugs und des erforderlichen Leistungsprofils kann die Glocke mit unterschiedlichen Höhen produziert werden, indem ergänzende Bauteile verwendet werden.

# ISTOFLEX®- UND GREENFLEX®- KOTFLÜGEL-FINDER

**Suchen Sie unten nach der gewünschten Rad- und Reifengröße; so finden Sie den richtigen HBN-Kotflügel.**

Bei mehr als 700 Produkten ist der Kotflügel-Finder ein hilfreiches Mittel, um den richtigen, für Ihr Fahrzeug geeigneten Kotflügel zu finden, da er die gängigsten Reifengrößen, sortiert nach Felgenreöße, enthält. Beachten Sie, dass die Breite des Kotflügels immer größer ist als die Breite des Reifens bzw. der Reifen in Doppelbereifungen.

Wenn Sie die Rad- und Reifengröße heraussuchen, ist die zugehörige HBN-Artikelnummer einfach nachzuschlagen. Die Tabelle weist auch darauf hin, ob es sich um eine Einzelbereifung (S) oder eine Doppelbereifung (D) handelt. Sollte ein Kotflügel mit einer 1/2- oder 1/3-Größe oder eine Lösung mit Topflex-Halter und Sprayflex-Antispray gesucht werden, ist die entsprechende Artikelnummer auf den Seiten 12 bis 26 zu finden, abhängig vom gewählten Radius. Darüber hinaus kann die Bogenlänge immer auf die gewünschten Abmessungen zugeschnitten werden. Um die Qualität des Rohmaterials auszuwählen, fügen Sie einfach „050-“ für Istoflex bzw. „060-“ für Greenflex hinzu.

REIFEN-GRÖSSE	REIFEN-BREITE mm	REIFEN-RADIUS mm	ACHSAB-STAND mm	REIFEN-MONTA-GE	ALT. VORGE-SCHLAGENER KOTFLÜGEL	VOLLKOTFLÜGEL 1/1
<b>10", LEICHT</b>						<b>ARTIKELNUMMER</b>
7.50R	209	321		S		26401285
			240	D		45401285
<b>12", LEICHT</b>						<b>ARTIKELNUMMER</b>
7.00R	187-193	330-340		S		24401285
			220-225	D		45401285
145R	140			S		22401285
155/70	155			S		22401285
155R	150			S		22401285
<b>13", LEICHT</b>						<b>ARTIKELNUMMER</b>
6.70R	173	328		S		22401285
165R	160	300				22401285
175R	170	309		S		22401285
185/75	187	307		S		24401285
185R	180	317		S		24401285
<b>14", LEICHT</b>						<b>ARTIKELNUMMER</b>
6.50R	164	325		S		22401285
165/70	163	293		S		22401285
165R	160	312		S		22401285
175/65	172	292		S		24401285
175/75	179	312		S		24401285
175R	173	318		S		24401285
185/65	183	298		S		24401285
185R	184	330		S		24401285
195/65	192	305		S		24401285
195/70	190	314		S		24401285
195R	190	338		S		24401285
205/70	203	321		S		24401285
205R	200	346		S		24401285
215R	210	354		S		24401285

REIFEN-GRÖSSE	REIFEN-BREITE mm	REIFEN-RADIUS mm	ACHSAB-STAND mm	REIFEN-MONTA-GE	ALT. VORGE-SCHLAGENER KOTFLÜGEL	VOLLKOTFLÜGEL 1/1
<b>15", LEICHT</b>						<b>ARTIKELNUMMER</b>
7.50R	208-223	357		S		27501670
			230-247	D		51501670
9.00R	248	415		S		27501670
10.00R	268	455	305-315	D		65561870
185/65	181	311		S		24401285
185R	180	342		S		24401285
195/55	195	298		S		24401285
195/65	192	317		S		24401285
195/70	190	327		S		24401285
195R	190	350		S		24401285
205/60	202	314		S		24401285
205/65	202	324		S		24401285
205/70	200	334		S		24401285
205/80	203	355		S		26401285
215/65	213	330		S		24401285
215/70	210	341		S		24401285
215/75	210	354		S		24401285
215R	210	367		S		26401285
225/70	225	348		S		26401285
<b>16", LEICHT</b>						<b>ARTIKELNUMMER</b>
7.00R	206-211	365		S		27501670
			225	D		51501670
7.50R	208-223	371		S		27501670
			242	D		51501670
8.25R	239	397		S		51501670
			265	D		55561870
9.00R	258-273	471		S		27561870
			285-302	D		58561870
11.00R	290-307	498		S		40612000
			321-340	D		65612000

**Die Druckversion des Kotflügel-Finders beinhaltet die gängigsten Reifengrößen, sortiert nach Felgenreöße.**

Für einige Reifen wurde eine alternative (alt.) Kotflügelartikelnummer aufgeführt, da beide Kotflügel geeignet sind. Die Wahl hängt dann von den Präferenzen des Kunden und/oder speziellen Bedingungen ab. Daher empfehlen wir, die genauen Maße für jeden der passenden Kotflügel in den Spezifikationstabellen auf Seite 61 genau zu prüfen. Bitte wenden Sie sich an uns, wenn Sie die erforderliche Größe nicht finden, da wir kontinuierlich neue Größen zu unserem Sortiment hinzufügen.

REIFEN-GRÖSSE	REIFEN-BREITE mm	REIFEN-RADIUS mm	ACHSAB-STAND mm	REIFEN-MONTA-GE	ALT. VORGE-SCHLAGENER KOTFLÜGEL	VOLLKOTFLÜGEL 1/1
<b>16", LEICHT</b>						<b>ARTIKELNUMMER</b>
175/75	170	338		S		24401285
175/80	170	347		S		24401285
185/75	186	345		S		24401285
195/50	195	301		S		24401285
195/55	195	310		S		24401285
195/60	193	320		S		24401285
195/65	192	330		S		24401285
195/75	190	339		S		24401285
205/45	205	295		S		24401285
205/50	205	306		S		24401285
205/55	205	316		S		24401285
205/60	203	326		S		24401285
205/65	202	336		S		24401285
205/75	200	355		S		24401285
205/80	200	370		S		24401285
215/55	215	321		S		24401285
215/60	215	332		S		24401285
215/65	212	343		S		24401285
215/70	210	354		S		24401285
215/75	210	363		S		27501670
215/85	216	390		S		27501670
225/50	225	316		S		26401285
225/55	225	327		S		26401285
225/60	223	338		S		26401285
225/65	222	349		S		26401285
225/70	220	361		S		27501670
225/75	220	373		S		27501670
235/60	233	344		S		26401285
235/65	232	356		S		27501670
235/70	230	368		S		27501670
235/75	230	378		S		27501670
235/85	239	407		S		27501670
245/70	240	375		S		27501670
245/75	240	387		S		27501670

REIFEN-GRÖSSE	REIFEN-BREITE mm	REIFEN-RADIUS mm	ACHSAB-STAND mm	REIFEN-MONTA-GE	ALT. VORGE-SCHLAGENER KOTFLÜGEL	VOLLKOTFLÜGEL 1/1
<b>17", LEICHT</b>						<b>ARTIKELNUMMER</b>
6.50R	170	384		S		24481570
8.25R	230	443		S		30561870
			260	D		55561870
185/60	185	327		S		27501670
205/50	205	318		S		27501670
215/50	215	323		S		27501670
215/60	215	345		S		27501670
225/55	225	340		S		27501670
225/65	223	362		S		27501670
235/55	235	345		S		27501670
235/60	235	357		S		27501670
235/65	232	369		S		27501670
255/50	255	343		S		27501670
255/60	254	369		S		27501670
265/70	263	401		S		27501670
305/70	302	429		S		27501670
<b>17,5", LEICHT</b>						<b>ARTIKELNUMMER</b>
8R	208	367		S		27501670
				D		51601670
8.5R	216	374		S		27501670
				D		51501670
9.5R	230	398		S		27501670
				D		40501670
10R	256-264	422		S		35561870
				D		60561870
195/60	202	342		S		27501670
195/70	202	362		S		27501670
195/80	202	382		S		27501670
205/60	209	348		S		27501670
205/70	209	370		S		27501670
205/75	202	361		S		27501670
				D		51501670
205/80	209	390		S		27501670
215/70	217	377		S		27501670
215/75	211	369		S		27501670
				D		51501670

REIFEN-GRÖSSE	REIFEN-BREITE mm	REIFEN-RADIUS mm	ACHSAB- STAND mm	REIFEN- MONTA- GE	ALT. VORGE- SCHLAGENER KOTFLÜGEL	VOLLKOTFLÜGEL 1/1
<b>17,5", SCHWER</b>						<b>ARTIKELNUMMER</b>
8R	211	395		S		27501670
			225-234	D		51501670
8.5R	218	404		S		27501670
			233-251	D		51501670
9R	234	413		S		27501670
9.5R	243	424		S		27501670
			262	D		40501670
10R	258	432		S		35561870
			277-286	D		60561870
11R	283	454		S		35561870
205/75	212	380		S		27501670
			240	D		51501670
215/75	215	387		S		27501670
			250	D		51501670
				D	Alt.	40501670
225/70	230	384		S		27501670
225/75	232	395		S		27501670
235/75	246	402		S		27501670
			262-271	D		40501670
				D	Alt.	55561700
245/70	254	398		S		55561700
			270-279	D		55561700
				D	Alt.	60561870
245/75	254	410		S		27501670
265/55	270	372		S		32501670
265/70	269	412		S		32501670
355/45	361	386		S		40501670
365/70	369	490		S		48561870
385/55	384	444		S		48561870

REIFEN-GRÖSSE	REIFEN-BREITE mm	REIFEN-RADIUS mm	ACHSAB- STAND mm	REIFEN- MONTA- GE	ALT. VORGE- SCHLAGENER KOTFLÜGEL	VOLLKOTFLÜGEL 1/1
<b>18,5", SCHWER</b>						<b>ARTIKELNUMMER</b>
275/65	284	411		S		35561870
275/80	285	453		S		35561870
355/60	362	446		S		48561870
365/70	369	490		S		48561870
385/55	384	444		S		48561870
<b>19,5", SCHWER</b>						<b>ARTIKELNUMMER</b>
7R	185	400		S		24481570
			198	D		44481530
8R	216	397		S		27561870
			228	D		50561870
9R	250	423		S		27561870
			259	D		53561870
9.5R	235	452		S		30561870
			274-288	D		55561870
				D	Alt.	55561700
10R	256	472		S		33561870
				D		55561870
				D	Alt.	55561700
11R	284	489		S		33561870
				D		55561870
12R	305	508		S		40612000
				D		65612000
14R	340	499		S		45612000
15R	393	503		S		45612000
16.5R	430	527		S		45612000
18R	464	546		S		50612000
19.5	500	567		S		50612000
245/65	252	423		S		27561870
245/70	254	389	270	D		55561700
				D	Alt.	60561870
265/55	270	394		S		30561870
265/70	266	435	301	D		62561700
385/55	384	444		S		51501670

REIFEN-GRÖSSE	REIFEN-BREITE mm	REIFEN-RADIUS mm	ACHSAB-STAND mm	REIFEN-MONTA-GE	ALT. VORGE-SCHLAGENER KOTFLÜGEL	VOLLKOTFLÜGEL 1/1
<b>20", SCHWER</b>						<b>ARTIKELNUMMER</b>
6.50R	181	430		S		24481570
			208	D		44481570
7.00R	198	446		S		27561870
			216	D		48561870
7.50R	210	464		S		27561870
			239	D	Alt.	50561870
				D		53561870
8.25R	233	485		S		30611700
			264	D		55611700
9.00R	266	471		S		30612000
			285-302	D		62612000
10.00R	284	485		S		37651900
			316	D		65651960
				D	Alt.	
10.5R	278	476		S		35561870
11R	290	545		S		37652260
12.00R	315	515		S	Alt.	37652260
			346-366	D		67652260
12.5R	334	518		S		40612000
12/80R	305	504	329	D		65612000
13.00R	367	572		S		47651900
				S		40612000
				S	Alt.	42652260
13/80R	326	524		D		67652260
				D	Alt.	67651900
14R	374	625		S		47651900
14.5R	367	551		S		45651960
14.75 / 80R	367	572		S		45651960
				S	Alt.	47652260
14/80R	350	545		S		42652260
			355	D		70651900
19.50R	472	564		S		55651960
D20	278	476		S		35612000
D20 Pilote	305	504		S		40612000
E20	289	541-554		S		40612000
E20 Pilote	326	524		S		40612000
F20 Pilote	350	545		S		42652260
			355	S	Alt.	

REIFEN-GRÖSSE	REIFEN-BREITE mm	REIFEN-RADIUS MM	ACHSAB-STAND mm	REIFEN-MONTA-GE	ALT. VORGE-SCHLAGENER KOTFLÜGEL	VOLLKOTFLÜGEL 1/1
<b>20", SCHWER</b>						<b>ARTIKELNUMMER</b>
225/90	231	460		S		35561870
275/80	286	479		S		35561870
335/80	342	528		S		40612000
365/80	371	552		S		37651900
365/85	373	570		S		42651900
375/70	387	523		S		50561870
375/75	431	580		S		47651900
385/95	385	628		S		42651960
395/85	395	567		S		42651960
405/70	417	544		S		47651900
425/75	431	580		S		47651900
475/60	490	540		S		55612000
475/80	486	642		S		55651960
<b>20,5", SCHWER</b>						<b>ARTIKELNUMMER</b>
525/65	541	608		S		62652260
				S	Alt.	62651900
605/70	621	689		S		67652260
				S	Alt.	67651900
615/65	622	667		S		67652260
				S	Alt.	67651900
<b>22", SCHWER</b>						<b>ARTIKELNUMMER</b>
10.00R	275	551		S		35561700
			315	D		62561700
				D	Alt.	64561870
11.00R	286	566		S		37652260
			328	D		67652260
12R	300-309	546		S		37652260
			328	D		67652260
E22	286	566		S		37652260
295/80	302-310	487	326-335	D		70652260

REIFEN-GRÖSSE	REIFEN-BREITE mm	REIFEN-RADIUS mm	ACHSAB-STAND mm	REIFEN-MONTA-GE	ALT. VORGE-SCHLAGENER KOTFLÜGEL	VOLLKOTFLÜGEL 1/1
<b>22,5", SCHWER</b>						<b>ARTIKELNUMMER</b>
8R	208-214	468		S		27561870
			237	D		50561870
9R	300	485		S		30612000
			260	D		55612000
10R	254-264	513		S		30612000
			277-286	D		60612000
				D	Alt.	62612000
				S		37651900
11R	282-290	525		S		37651900
			305-314	D		67651900
				S		37652260
12R	304-312	542		S		37652260
			329-338	D		70651900
				D	Alt.	70652260
13R	318-326	562		S		37652260
			350-358	D		70652260
15R	387-399	537		S		45651960
16.5R	425-438	561		S		47652260
18R	457-471	580		S		50561870
9/70R	229-236	448		S		35561870
				S	Alt.	37651900
10/70R	254-262	470		S		35561700
			286	D		62561700
11/70R	279-287	480	318	D		65561870
12/70R	305-320	504		S		37652260
				S		37652260
				S	Alt.	42652260
13/70R	330-340	520		S	Alt.	45651960
				S	Alt.	47652260
			350	D		70652260
D22.5 Pilote	312	507		S		40612000
E22.5 Pilote	315	538		S		37652260
215/75	216	453		S		35561870
245/75	254	478		S		35561870
255/75	261	486		S		42652260

REIFEN-GRÖSSE	REIFEN-BREITE mm	REIFEN-RADIUS mm	ACHSAB-STAND mm	REIFEN-MONTA-GE	ALT. VORGE-SCHLAGENER KOTFLÜGEL	VOLLKOTFLÜGEL 1/1
<b>22,5", SCHWER</b>						<b>ARTIKELNUMMER</b>
D22.5 Pilote	312	507		S		40612000
E22.5 Pilote	315	538		S		37652260
215/75R	216	453		S		35561870
245/75R	254	478		S		35561870
255/75R	261	486		S		42652260
			278-295	D		60561870
255/70R	260	468		S		30561870
			278-295	D		60561870
265/60R	269	448		S		35561870
				S		35561870
275/70R	276	479		S		60561870
			311	D		62612000
				D	Alt.	62612000
275/80R	281	514	323	D		65612000
285/60R	293	463		S		35561870
295/55R	296	451		S		35561870
295/60R	300	467		S		37651900
				S		35561870
295/70R	304	497		S	Alt.	37651900
				D		65561870
295/75R	304	509		S		35561870
				S	Alt.	37651900
295/80R	306	526		S		37651900
			344	D		70651900
305/60R	312	472		S		35561870
305/70R	313	505		S		40612000
			317	D		65612000
315/45R	307	431		S		35561870
315/60R	312	479		S		40612000
				S		40612000
315/70R	312	511		S		40612000
			348	D		65612000
315/75R	315	527		S		37652260
				S		37652260
315/80R	315	543		S		37652260
			355	D		70652260
				S	Alt.	37651900
			355	D	Alt.	70651900

# HBN-KOTFLÜGEL

## TECHNISCHE SPEZIFIKATIONEN

Für die Qualität von Istoflex fügen Sie „050-“ vor der Artikelnummer ein, für die Qualität von Greenflex „060-“. Zeichnungen finden Sie ab Seite 16 und auf unserer Website [www.hbn.dk](http://www.hbn.dk) oder Sie bestellen sie bei unserem Kundendienst unter +45 5761 1700, E-Mail: [sales@hbn.dk](mailto:sales@hbn.dk).

REIFEN-GRÖSSE	REIFEN-BREITE mm	REIFEN-RADIUS mm	ACHSAB-STAND mm	REIFEN-MONTA-GE	ALT. VORGE-SCHLAGENER KOTFLÜGEL	VOLLKOTFLÜGEL 1/1
<b>22,5", SCHWER</b>						<b>ARTIKELNUMMER</b>
345/75	348	550		S		37652260
350/75	355	544		S		42652260
355/50	368	465		S		42652260
365/70	375	546		S		42652260
				S	Alt.	45651960
375/50	381	463		S		48561870
375/90	378	629		S		42652260
				S	Alt.	45651960
385/55	400	515		S		45612000
385/65	384	535		S		45651960
				S	Alt.	42652260
415/45	423	474		S		48561870
425/65	420	563		S		47652260
				S	Alt.	45612000
435/45	443	467		S		48561870
445/50	451	512		S		50612000
445/65	450	579		S		50612000
445/75	453	625		S		55612000
455/40	462	471		S		55612000
455/45	462	473		S		55612000
455/55	461	521		S		55612000
495/45	504	510		S		55612000
555/60	561	625		S		65651960

KOTFLÜGEL	ANTI-SPRAY	X-LÄNGE mm	Y-LÄNGE mm	A-MESSUNG mm	B = ABSTAND ZW. TOPFLEX mm	BREITE mm	HÖHE mm	SPANN-WEITE mm	BOGEN-LÄNGE mm	RADIUS mm	GEWICHT MIT ANTI-SPRAY kg	GEWICHT OHNE ANTI-SPRAY kg	ABC-CODE	SEITE 61	
<b>Radius 650 mm</b>															
37652260-10AC	091-414079	300	409	630	140	300	655	1220	2000	650	6,5	5,2	B		
42652260-10AC	091-414080	300	409	630	240	400	655	1220	2000	650	6,8	5,8	B		
47652260-10AC	091-434781	370	479	630	240	450	655	1220	2000	650	7,7	6,2	C		
52652260-10AC	091-483372	230	339	630	240	500	655	1220	2000	650	8,2	6,8	D		
57652260-10AC	(091-553372)	230	339	630	300	600	655	1220	2000	650	8,3	7,2	D		
62652260-10AC	(091-633372)	230	339	630	300	620	655	1220	2000	650	8,6	7,7	C		
67652260-10AC	091-663372	230	339	630	300	650	655	1220	2000	650	9,9	8,1	A		
70652260-10AC	091-683481	240	349	630	300	700	655	1220	2000	650	12,1	9,1	B		
37651020-10AC	091-414079	300		630	140	300	750	540	1020	650	3,6	2,3	B		
42651020-10AC	091-414080	300		630	240	400	750	540	1020	650	3,5	2,5	B		
47651020-10AC	091-434781	370		630	240	450	750	540	1020	650	4,2	2,7	C		
52651020-10AC	091-483372	230		630	240	500	750	540	1020	650	4,3	2,9	D		
57651020-10AC	(091-553372)	230		630	300	600	750	540	1020	650	4,2	3,1	D		
62651020-10AC	(091-633372)	230		630	300	620	750	540	1020	650	4,2	3,3	C		
67651020-10AC	091-663372	230		630	300	650	750	540	1020	650	5,2	3,4	A		
70651020-10AC	091-683481	240		630	300	700	750	540	1020	650	6,6	3,6	B		
37650635-10AC	091-414079	300		375	140	300	530	315	635	650	3,0	1,7	B		
42650635-10AC	091-414080	300		375	240	400	530	315	635	650	2,8	1,8	B		
47650635-10AC	091-434781	370		375	240	450	530	315	635	650	3,4	1,9	C		
52650635-10AC	091-483372	230		375	240	500	530	315	635	650	3,4	2,0	D		
57650635-10AC	091-554372	330		375	300	600	530	315	635	650	3,2	2,1	D		
62650635-10AC	091-634474	340		375	300	620	530	315	635	650	3,1	2,2	C		
67650635-10AC	091-663372	230		375	300	650	530	315	635	650	4,1	2,3	A		
70650635-10AC	091-683481	240		375	300	700	530	315	635	650	5,5	2,5	B		
45651960-10AC	091-434671	360	315	480	240	450	610	1300	1960	650	6,8	5	A		
55651960-10AC	091-555276	420		375	480	240	550	610	1300	1960	650	7,9	5,5	C	
60651960-10AC	091-554372	330		285	480	300	600	610	1300	1960	650	7,9	6,2	C	
65651960-10AC	091-634474	340	295	480	300	650	610	1300	1960	650	8,5	6,6	A		
45650930-10AC	091-434671	360		480	240	450	610	580	930	650	4,3	2,5	A		
55650930-10AC	091-555276	420		480	240	550	610	580	930	650	5,2	2,8	C		
60650930-10AC	091-554372	330		480	300	600	610	580	930	650	4,8	3,1	C		
65650930-10AC	091-634474	340		480	300	650	610	580	930	650	5,7	3,8	A		
45650635-10AC	091-434671	360		375	240	450	530	315	640	650	3,6	1,8	A		
55650635-10AC	091-555276	420		375	240	550	530	315	640	650	4,4	2	C		
60650635-10AC	091-554372	330		375	300	600	530	315	640	650	3,9	2,2	C		
65650635-10AC	091-634474	340		375	300	650	530	315	640	650	4,3	2,4	A		
<b>Radius 610 mm</b>															
30612000-10	N/A	N/A	N/A	500	140	300	655	1220	2000	610		4,1			
40612000-10AC	091-414079	300	345	500	140	400	655	1220	2000	610	6,2	4,9			
45612000-10AC	091-433567	250	295	500	240	450	655	1220	2000	610	6,4	5,2			
50612000-10AC	091-483564	250	295	500	240	500	655	1220	2000	610	6,8	5,6			
60612000-10AC	091-554372	330	375	500	300	600	655	1220	2000	610	8,2	6,5			
62612000-10AC	091-633565	250	295	500	300	620	655	1220	2000	610	8,6	6,6			
65612000-10AC	091-633161	210	255	500	300	650	655	1220	2000	610	8,5	6,8			
70612000-10AC	091-685174	410	455	500	300	700	655	1220	2000	610	9,5	7,6	D		
30610910-10	N/A	N/A		500	140	300	650	515	910	610		2,1		B	
40610910-10AC	091-414079	300		500	140	400	650	515	910	610	3,8	2,5	A		
45610910-10AC	091-433567	250		500	240	450	650	515	910	610	4,0	2,6	D		
50610910-10AC	091-483564	250		500	240	500	650	515	910	610	4,4	2,8	D		
60610910-10AC	091-554372	330		500	300	600	650	515	910	610	5,8	3,3	C		
62610910-10AC	091-633565	250		500	300	620	650	515	910	610	6,2	3,3	B		
65610910-10AC	091-633161	210		500	300	650	650	515	910	610	6,1	3,4	D		
70610910-10AC	091-685174	410		500	300	700	650	515	910	610	7,1	3,8	D		
30610630-10	N/A	N/A		375	140	300	510	330	630	610		1,4		B	
40610630-10AC	091-414079	300		375	140	400	510	330	630	610	3,0	1,7	A		
45610630-10AC	091-433567	250		375	240	450	510	330	630	610	3,0	1,8	D		
50610630-10AC	091-483564	250		375	240	500	510	330	630	610	3,2	2,0	D		
60610630-10AC	091-554372	330		375	300	600	510	330	630	610	4,0	2,3	C		
62610630-10AC	091-633565	250		375	300	620	510	330	630	610	4,3	2,3	B		
65610630-10AC	091-633161	210		375	300	650	510	330	630	610	4,1	2,4	D		
70610630-10AC	091-685174	410		375	300	700	510	330	630	610	4,6	2,7	C		

# HBN UNTERSTÜTZT SIE UND FÖRDERT DAS WACHSTUM IHRES UNTERNEHMENS

KOTFLÜGEL	ANTI- SPRAY	X-LÄNGE mm	Y-LÄNGE mm	A- MESSUNG mm	B = ABSTAND ZW. TOPFLEX mm	BREITE mm	HÖHE mm	SPANN- WEITE mm	BOGEN- LÄNGE mm	RADIUS mm	GEWICHT MIT ANTI- SPRAY kg	GEWICHT OHNE ANTI- SPRAY kg	ABC- CODE
<b>Radius 560 mm</b>													
27561870-10	N/A	N/A	N/A	575	140	270	615	1120	1870	560		3,4	C
30561870-10	N/A	N/A	N/A	575	140	300	615	1120	1870	560		3,7	D
35561870-10	N/A	N/A	N/A	575	140	350	615	1120	1870	560		3,9	B
48561870-10AC	091-483564	250	295	575	240	480	615	1120	1870	560	6,2	4,8	D
50561870-10AC	091-483059	200	245	575	240	500	615	1120	1870	560	6,1	5	C
53561870-10AC	091-483564	250	295	575	240	530	615	1120	1870	560	6,3	5,1	C
55561870-10AC	091-553050	200	245	575	240	550	615	1120	1870	560	6,5	5,3	B
58561870-10AC	091-553050	200	245	575	240	580	615	1120	1870	560	6,7	5,5	D
60561870-10AC	091-554372	330	375	575	300	600	615	1120	1870	560	7,3	5,6	C
62561870-10AC	091-634474	340	385	575	300	620	615	1120	1870	560	8	6,1	B
65561870-10AC	091-634474	340	385	575	300	650	615	1120	1870	560	8,4	6,5	C
27560910-10	N/A	N/A		500	140	270	615	540	910	560		2,2	C
30560910-10	N/A	N/A		500	140	300	615	540	910	560		2,4	C
35560910-10	N/A	N/A		500	140	350	615	540	910	560		2,5	D
48560910-10AC	091-483564	250		500	240	480	615	540	910	560	4,3	2,9	B
50560910-10AC	091-483059	200		500	240	500	615	540	910	560	4,1	3	D
53560910-10AC	091-483564	250		500	240	530	615	540	910	560	4,3	3,1	C
55560910-10AC	091-553050	200		500	240	550	615	540	910	560	4,4	3,2	C
58560910-10AC	091-553050	200		500	240	580	615	540	910	560	4,5	3,3	B
60560910-10AC	091-554372	330		500	300	600	615	540	910	560	5	3,3	B
62560910-10AC	091-634474	340		500	300	620	615	540	910	560	5,5	3,6	B
65560910-10AC	091-634474	340		500	300	650	615	540	910	560	5,7	3,8	B
27560605-10	N/A	N/A		350	140	270	490	330	605	560		1,4	C
30560605-10	N/A	N/A		350	140	300	490	330	605	560		1,4	C
35560605-10	N/A	N/A		350	140	350	490	330	605	560		1,5	D
48560605-10AC	091-483564	250		350	240	480	490	330	605	560	3,2	1,8	B
50560605-10AC	091-483059	200		350	240	500	490	330	605	560	2,9	1,8	D
53560605-10AC	091-483564	250		350	240	530	490	330	605	560	3,1	1,9	C
55560605-10AC	091-553050	200		350	240	550	490	330	605	560	3,1	1,9	C
58560605-10AC	091-553050	200		350	240	580	490	330	605	560	3,2	2	B
60560605-10AC	091-554372	330		350	300	600	490	330	605	560	3,7	2	B
62560605-10AC	091-634474	340		350	300	620	490	330	605	560	4,1	2,2	B
65560605-10AC	091-634474	340		350	300	650	490	330	605	560	4,2	2,3	C
<b>Radius 500 mm</b>													
27501670-10	N/A	N/A	N/A	535	140	270	550	1000	1670	500		2,9	B
32501670-10	N/A	N/A	N/A	535	140	320	550	1000	1670	500		3,2	B
40501670-10AC	091-414079	300	350	535	140	400	550	1000	1670	500	4,8	3,5	D
51501670-10AC	091-482348	130	180	535	240	510	550	1000	1670	500	5	4,1	B
54501670-10AC	091-553050	200	250	535	240	540	550	1000	1670	500	5,5	4,3	B
27500815-10	N/A	N/A		500	140	270	550	470	815	500		2	B
32500815-10	N/A	N/A		500	140	320	550	470	815	500		2,1	B
40500815-10AC	091-414079	300		500	140	400	550	470	815	500	3,6	2,3	D
51500815-10AC	091-482348	130		500	240	510	550	470	815	500	3,5	2,6	B
54500815-10AC	091-553050	200		500	240	540	550	470	815	500	3,9	2,7	B
27500530-10	N/A	N/A		275	140	270	430	285	530	500		1,6	B
32500530-10	N/A	N/A		275	140	320	430	285	530	500		1,7	B
40500530-10AC	091-414079	300		275	140	400	430	285	530	500	3,2	1,9	D
51500530-10AC	091-482348	130		275	240	510	430	285	530	500	3,1	2,2	B
54500530-10AC	091-553050	200		275	240	540	430	285	530	500	3,5	2,3	B
<b>Radius 400 mm</b>													
20401285						200	415	800	1285	400		1	D
22401285						220	415	800	1285	400		1,1	C
24401285						240	415	800	1285	400		1,2	
26401285						260	415	800	1285	400		1,6	C
42401285						420	415	800	1285	400		1,9	C
45401285						450	415	800	1285	400		2	D

HBN-Technik A/S bietet den bestmöglichen Support für Ihr Unternehmen. Es gibt keine Kompromisse – Ihre Bedürfnisse stehen an erster Stelle. Wir hören Ihnen zu, stimmen unsere Lösungen auf Ihre speziellen Anforderungen ab und sind in jeder Situation für Sie da. Unser Motto bei HBN lautet: We think transport.

Sollten Sie Fragen an HBN haben bzw. Beratung oder Unterstützung wünschen, dann kontaktieren Sie uns bitte über eine der nachfolgend aufgeführten Optionen:

## Rezeption

Allgemeine Fragen  
+45 5761 1700  
hbn@hbn.dk

## Kundendienst

Bestellungen, Logistik, Zeichnungen  
+45 2597 8998  
sales@hbn.dk

## Qualität

Reklamationen, Qualitätsbeschwerden  
+45 5375 3365  
qa@hbn.dk

## Was Sie unter [www.hbn.dk](http://www.hbn.dk) finden

- I Texte und Bilder zu unseren Fachgebieten
- I Ausführliche Informationen zum Unternehmen
- I Detaillierte Produktinformationen, einschließlich 2D-Zeichnungen und 3D-Stepfiles für ausgewählte Artikel
- I Kotflügel-Finder, basierend auf der Reifengröße
- I Download von Katalogen und Broschüren in verschiedenen Sprachen
- I Erweiterte Kontaktdaten



Automotive Solutions in Composites

**HBN-Teknik A/S**  
**Bragesvej 16**  
**4100 Ringsted**  
**Dänemark**  
**[www.hbn.dk](http://www.hbn.dk)**

08/2018



Die Marken der BPW Gruppe

