

BPW Bremszylinder

für scheiben- und trommelgebremste Achsen

Technische Daten - Stand Juni 2015 - Version 1.6



BPW-BZ 39111502d

we think transport



1 Allgemeine Beschreibung

Inhaltsverzeichnis

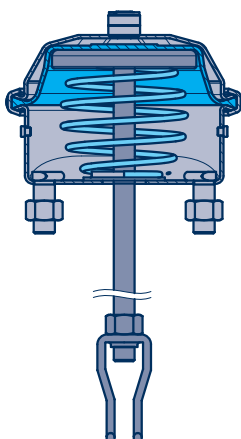
◎ 1.	Allgemeine Beschreibung	Seite 2
◎ 2.	Bremszylinder für Achsen mit Scheibenbremsen	Seite 4
2.1	Membranzylinder	Seite 4
2.2	Membran-Membranzylinder	Seite 6
2.3	Membran-Kolbenzylinder	Seite 8
◎ 3.	Bremszylinder für Achsen mit Trommelbremsen	Seite 10
3.1	Membranzylinder	Seite 10
3.2	Membran-Membranzylinder	Seite 12

Das Kraftwerk für ihr Bremssystem.

Bremszylinder aus dem Hause BPW.

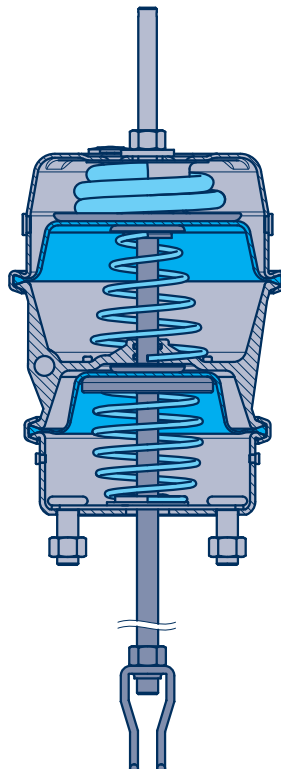
Bei einem Bremssystem ist das optimale Zusammenspiel der einzelnen Komponenten von größter Bedeutung. Die Bremszylinder übernehmen dabei eine entscheidende Rolle, denn sie müssen für die perfekt dosierte Kraftübertragung im Bremssystem sorgen. BPW entwickelt eigene Bremszylinder für Scheiben- und Trommelbremsen - ein weiterer Beleg für unsere umfassende Kompetenz in Sachen Bremsen. Als Systemanbieter umfasst unser Lieferprogramm Membran- und Federspeicherzylinder.

Liefervarianten BPW Bremszylinder



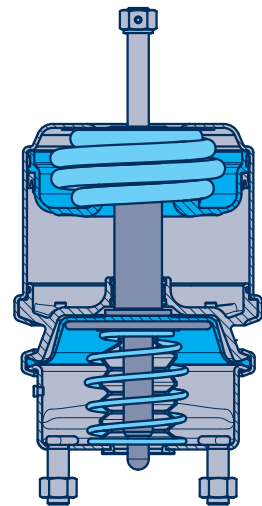
Membranzylinder

Sie wirken als Betriebsbremse und zeichnen sich durch geringe Außenabmessungen und niedriges Gewicht aus.



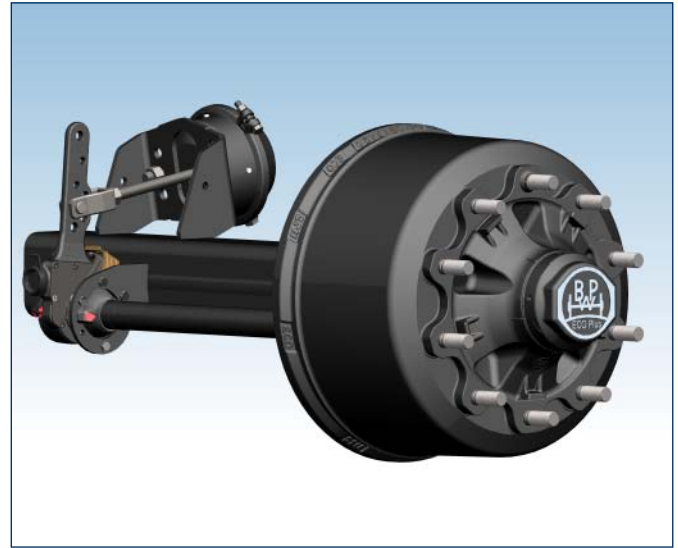
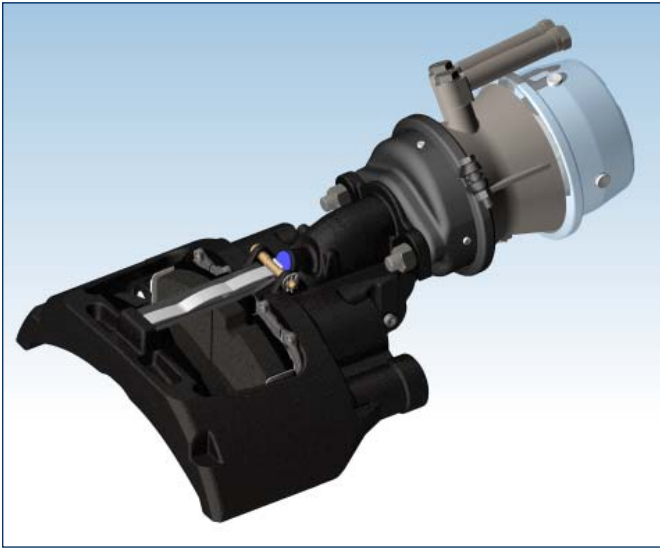
Membran-Membranzylinder (M-M)

Sie wirken sowohl als Betriebs- als auch als Hilfs- und Feststellbremse. Im Vergleich zum Membran-Kolbenzylinder haben sie ein geringeres Gewicht.



Membran-Kolbenzylinder (M-K)

Sie haben die gleiche Funktion wie ein Membran-Membranzylinder. Aufgrund ihrer größeren Federspeicherkraft sind sie vor allem für Fahrzeuge mit höheren Achslasten bei geringem Bauraum geeignet.



Für Achsen mit Scheibenbremsen		
Membranzylinder	Membran-Membranzylinder	Membran-Kolbenzylinder
14"	14/24"	
15"	15/24"	
16"	16/24"	16/16"
18"	18/24"	
20"	20/24"	20/24"
22"		22/24"
24"		24/24"

Für Achsen mit Trommelbremsen	
Membranzylinder	Membran-Membranzylinder
12"	
16"	16/24"
20"	20/30"
24"	24/30"
30"	30/30"
36"	

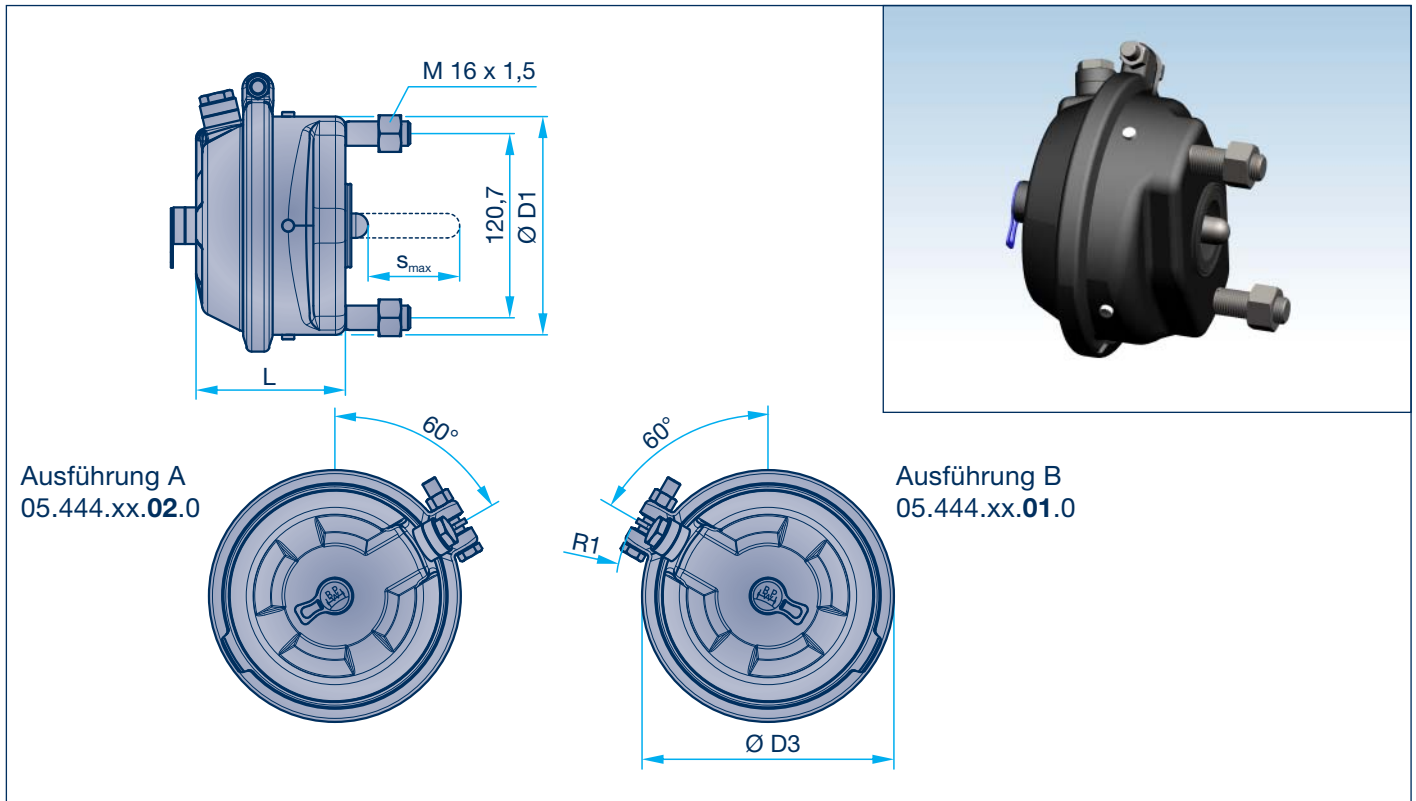
In der Erstausrüstung können die Bremszylinder komplett montiert mit BPW Achsen ausgeliefert werden. Einstellarbeiten entfallen. Ab einer Hebellänge > 150 mm ist sicherzustellen, dass nur Langhub-Membranzylinder zum Einsatz kommen. Bei automatischen Gestängestellern sind grundsätzlich Langhubzylinder einzusetzen.

BPW Bremszylinder - Merkmale und Nutzen

- Dauerhaft hohe Qualität durch Tests und ständige Qualitätskontrollen (FMEA, Maßprüfung, Lösedruckprüfung, Funktionstest am Fahrzeug, Vibrationstest, Schmutztest, Dauerfestigkeitsprüfungen mit über 1 Millionen Bremszyklen, Kalt- und Warmtest (- 40° C, 80° C), Kraftabgabekontrolle)
- Verbesserte Abdichtung durch neuartige Bördeltechnik
- Optimaler Korrosionsschutz der Gehäusebauteile durch verschiedene hochwertige Beschichtungsverfahren
- Optimaler Korrosionsschutz der Feder durch doppelte Beschichtung
- Zoll- und metrische Anschlüsse lieferbar
- BPW Trommelbremszylinder sind standardmäßig Langhubzylinder
- Montagefreundlich durch Druckluftanschlussverlängerung (serienmäßig bei Federspeicherzylindern für Scheibenbremse)
- Bei Trommelbremsen keine äußere Rückzugfeder zwischen Gestängesteller und Grundplatte erforderlich (Voraussetzung: Montage an BPW Achsen, Rundlochgabelkopf und Hebellänge > 100 mm)
- Bremszylindergrößen / Bremszylinderbestückungen werden über BPW-Bremsberechnungen zur jeweiligen Fahrzeugausführung berechnet. (Fragebogen zur Erfassung der Fahrzeugdaten siehe www.bpw.de.)
- Neue ECE-Gutachten und Prüfberichte sind über die BPW Webseite verfügbar

2 BPW Bremszylinder für Achsen mit Scheibenbremse

2.1 Membranzylinder



Einbaumaße BPW Bremszylinder

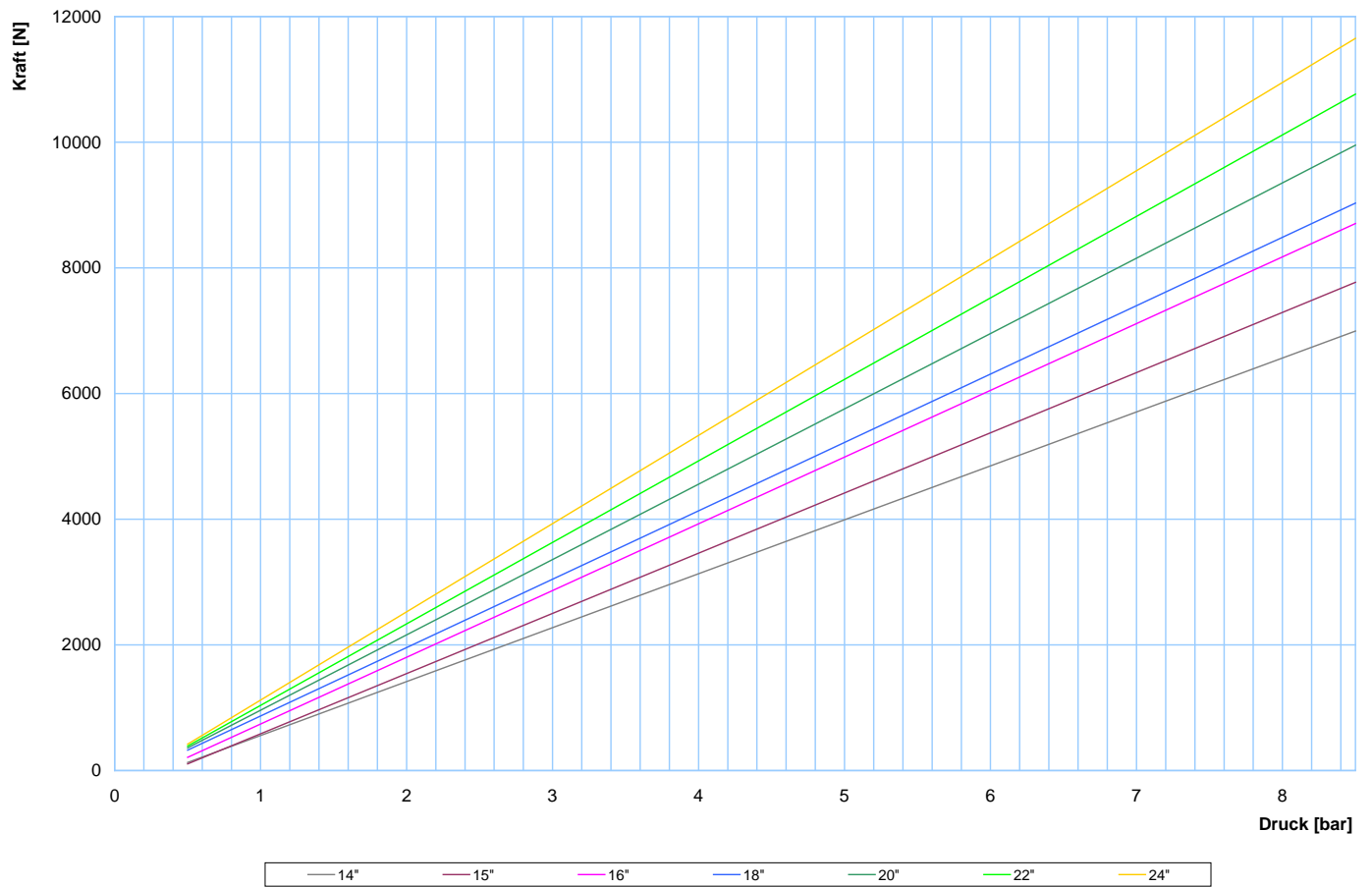
Zylindergröße	L mm	D1 mm	D3 mm	R1* mm
14"	101	143	165	101,5
15"	101	143	165	101,5
16"	101	145	165	101,5
18"	108	150	176	107
20"	108	150	176	107
22"	110	160	186	112
24"	110	160	186	112

* Gilt nur für Zylinder mit Spannschloss. Aktuelle Zylinder Ausführungen sind gebördelt.

Ausführungen BPW Bremszylinder

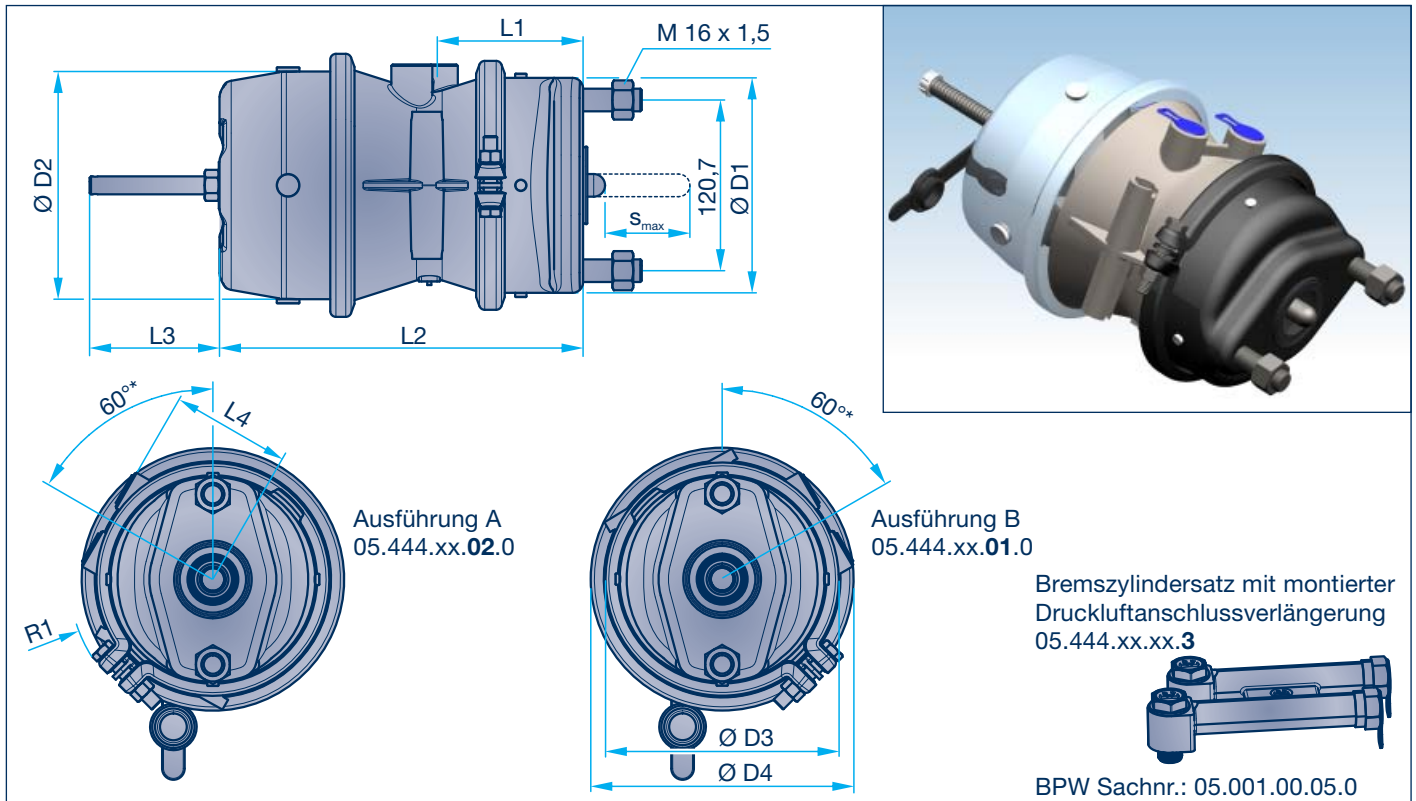
Zylindergröße	Bremszylinderausführung		Prüfbericht BC 0055.2		
	BPW Sachnummer Ausführung A	BPW Sachnummer Ausführung B	Druckluftzylinder		
			Kolbenhub s_{max} (mm)	Kolbenkraft Th_A (N)	Kolbenhub s_p (mm)
14"	05.444.30.02.0	05.444.30.01.0	62	865p - 300	1,45p + 43
15"	05.444.31.02.0	05.444.31.01.0	60	958p - 372	0,78p + 51
16"	05.444.32.02.0	05.444.32.01.0	60	1062p - 320	0,89p + 47
18"	05.444.33.02.0	05.444.33.01.0	65	1088p - 218	1,14p + 52
20"	05.444.34.02.0	05.444.34.01.0	65	1199p - 239	0,85p + 57
22"	05.444.35.02.0	05.444.35.01.0	69	1297p - 259	0,39p + 60
24"	05.444.36.02.0	05.444.36.01.0	66	1404p - 281	0,42p + 62

Kennlinie Membranzyylinder 14 - 24" für Scheibenbremsen



2 BPW Bremszylinder für Achsen mit Scheibenbremse

2.2 Membran-Membranzylinder (M-M)



Einbaumaße BPW Bremszylinder

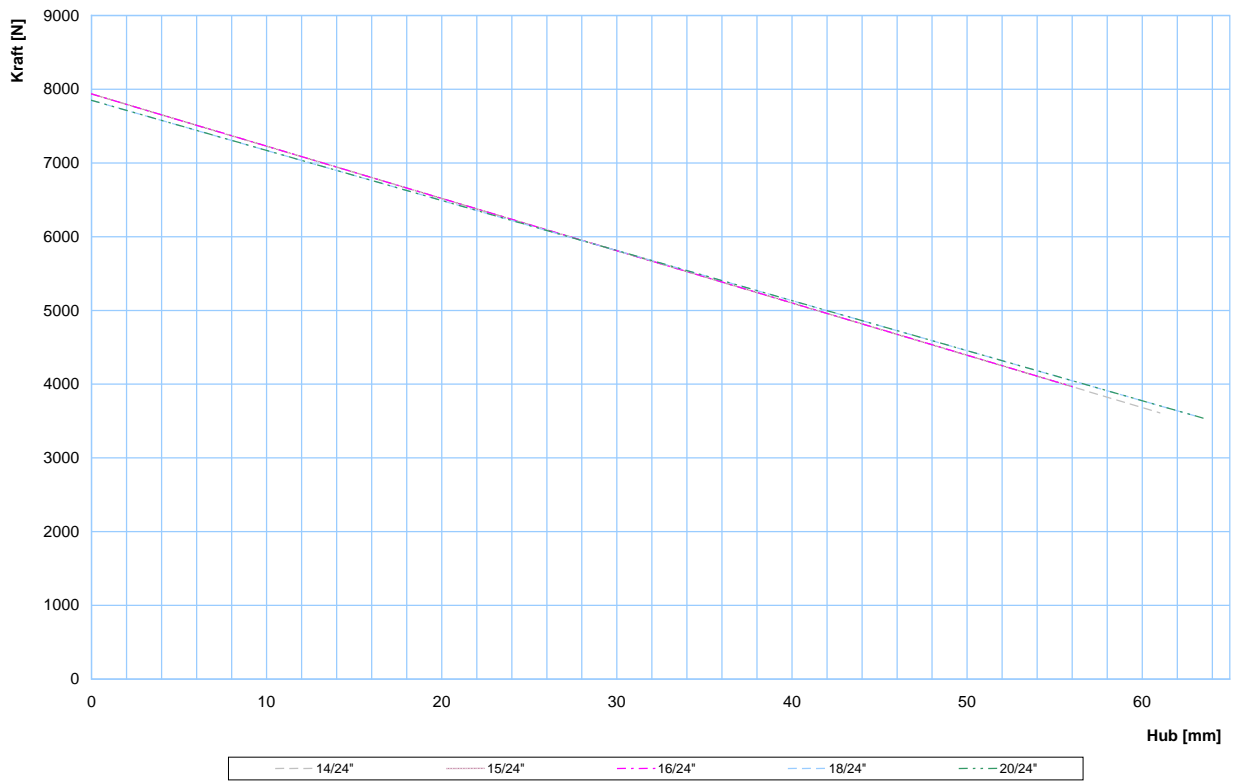
Zylindergröße	Ø D1 mm	Ø D2 mm	Ø D3 mm	Ø D4 mm	R1 mm	L1 mm	L2 mm	L3 mm	L4 mm
14/24"	145	161	165	186	100	95	235	92	85,5
15/24"	145	161	165	186	100	95	235	92	85,5
16/24"	145	161	165	186	100	95	235	92	85,5
18/24"	145	161	176	186	106	103	257	92	85,5
20/24"	145	161	176	186	106	103	257	92	85,5

Ausführungen BPW Bremszylinder

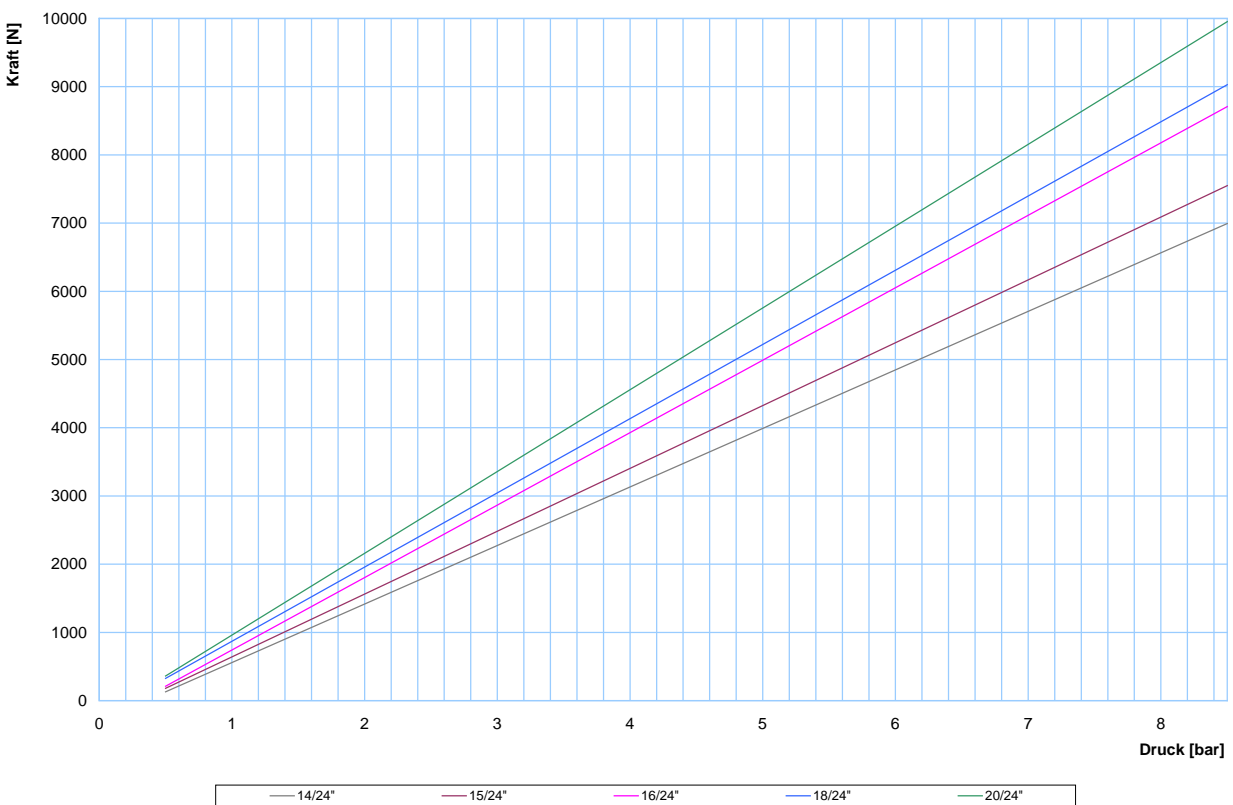
Zylindergröße	Bremszylinderausführung			Prüfbericht BC 0056.2					
	BPW Sachnummer Ausführung A	BPW Sachnummer Ausführung B	Montagekit	Druckluftzylinder			Federspeicherzylinder		
				Kolben- hub s_{max} (mm)	Kolben- kraft Th_A (N)	Kolben- hub s_p (mm)	Kolben- hub s_{max} (mm)	Feder- speicher- kraft Th_s (N)	Löse- druck p_{L10} (bar)
14/24"	05.444.38.02.0	05.444.38.01.0	05.801.21.50.0	61	858p - 300	1,45p + 42	61	7939 - 71s	5,15
15/24"	05.444.39.02.0	05.444.39.01.0	05.801.21.51.0	57	921p - 280	0,57p + 50	56	7939 - 71s	5,2
16/24"	05.444.40.02.0	05.444.40.01.0	05.801.21.52.0	56	1062p - 320	0,89p + 47	56	7939 - 71s	5,0
	05.444.40.08.0	05.444.40.07.0	--						
18/24"	05.444.42.02.0	05.444.42.01.0	05.801.21.53.0	63	1088p - 218	1,14p + 52	63	7850 - 68s	5,2
	05.444.42.04.0	05.444.42.03.0	--						
20/24"	05.444.44.02.0	05.444.44.01.0	05.801.21.54.0	64	1199p - 239	0,85p + 57	63,5	7850 - 68s	5,2
	05.444.44.04.0	05.444.44.03.0	--						

* für ECO Air COMPACT (Luftanschluss 30° gedreht)

Federspeicherkennlinie Membran - Membranzyylinder 14 - 20" für Scheibenbremsen

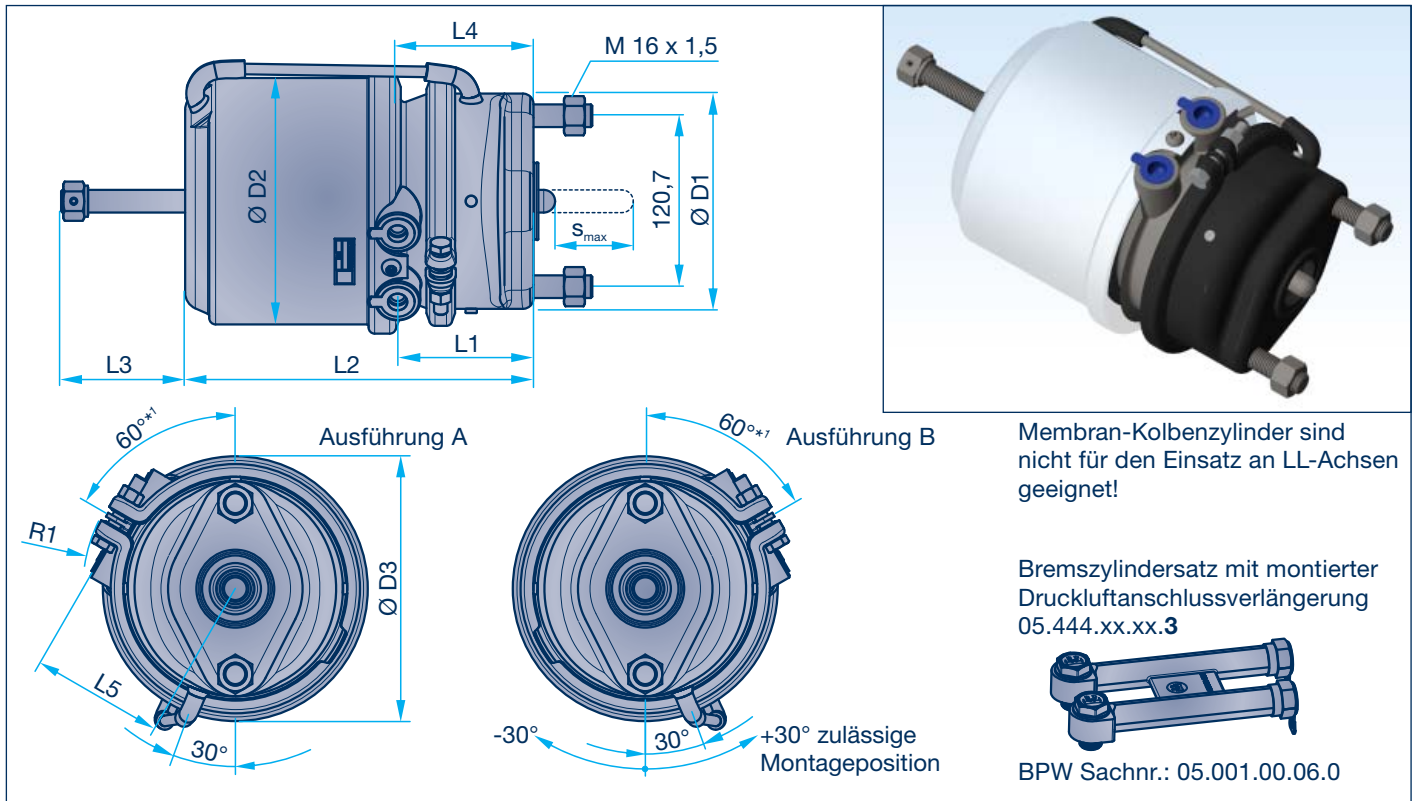


Membran - Membranzyylinder 14 - 20" für Scheibenbremsen



2 BPW Bremszylinder für Achsen mit Scheibenbremse

2.3 Membran-Kolbenzylinder (M-K)



Einbaumaße BPW Bremszylinder

Zylindergröße	Ø D1 mm	Ø D2 mm	Ø D3 mm	R1 mm	L1 mm	L2 mm	L3 mm	L4 mm	L5 mm
16/16"	145	161,6	177	104	88	230	78	90	90
20/24"	152	174	188	110	96	246	86	97	93
22/24"	163	174	188	115	99	249	86	100	95
24/24"	163	174	188	115	99	249	86	100	95

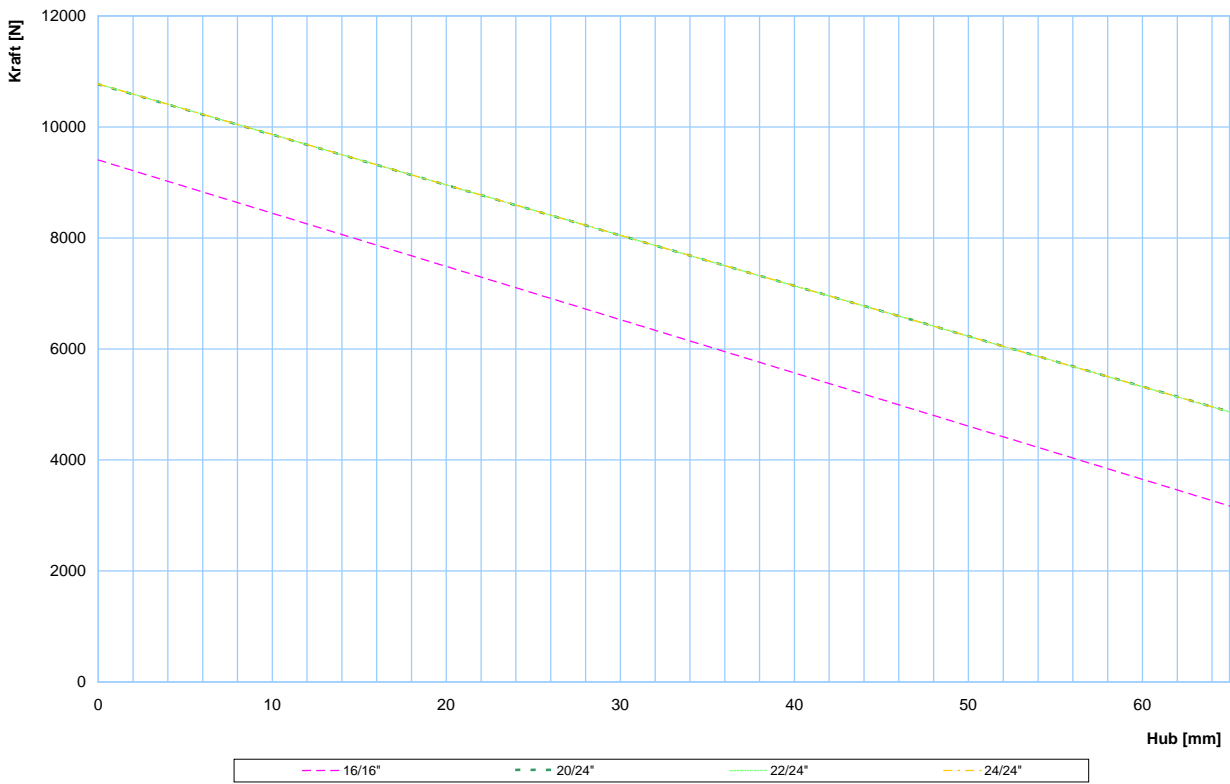
Ausführungen BPW Bremszylinder

Zylindergröße	Bremszylinderausführung			Prüfbericht BC 0077.1						
	BPW Sachnummer Ausführung A	BPW Sachnummer Ausführung B	Montagekit	Druckluftzylinder			Federspeicherzylinder			
				Kolbenhub s_{max} (mm)	Kolbenkraft Th_A (N)	Kolbenhub s_p (mm)	Kolbenhub s_{max} (mm)	Federspeicherkraft Th_s (N)	Löse- druck p_{L10} (bar)	
16/16"	05.444.41.02.0	05.444.41.01.0	05.801.21.55.0	60	1062p - 320	0,84p + 49	79	9408 - 96s	5,0	
	05.444.41.04.0	05.444.41.03.0	05.801.21.59.0							*
20/24"	05.444.43.02.0	05.444.43.01.0	05.801.21.56.0	68	1199p - 239	0,80p + 53	67	10775 - 91s	5,0	
	05.444.43.04.0	05.444.43.03.0	05.801.21.60.0							*
	05.444.43.06.0	05.444.43.05.0	--							* ¹
22/24"	05.444.45.02.0	05.444.45.01.0	05.801.21.57.0	65	1297p - 259	1,06p + 49	65	10775 - 91s	4,7	
	05.444.45.04.0	05.444.45.03.0	05.801.21.61.0							*
24/24"	05.444.46.02.0	05.444.46.01.0	05.801.21.58.0	65	1404p - 281	0,72p + 53	64,5	10775 - 91s	4,8	
	05.444.46.04.0	05.444.46.03.0	05.801.21.62.0							*

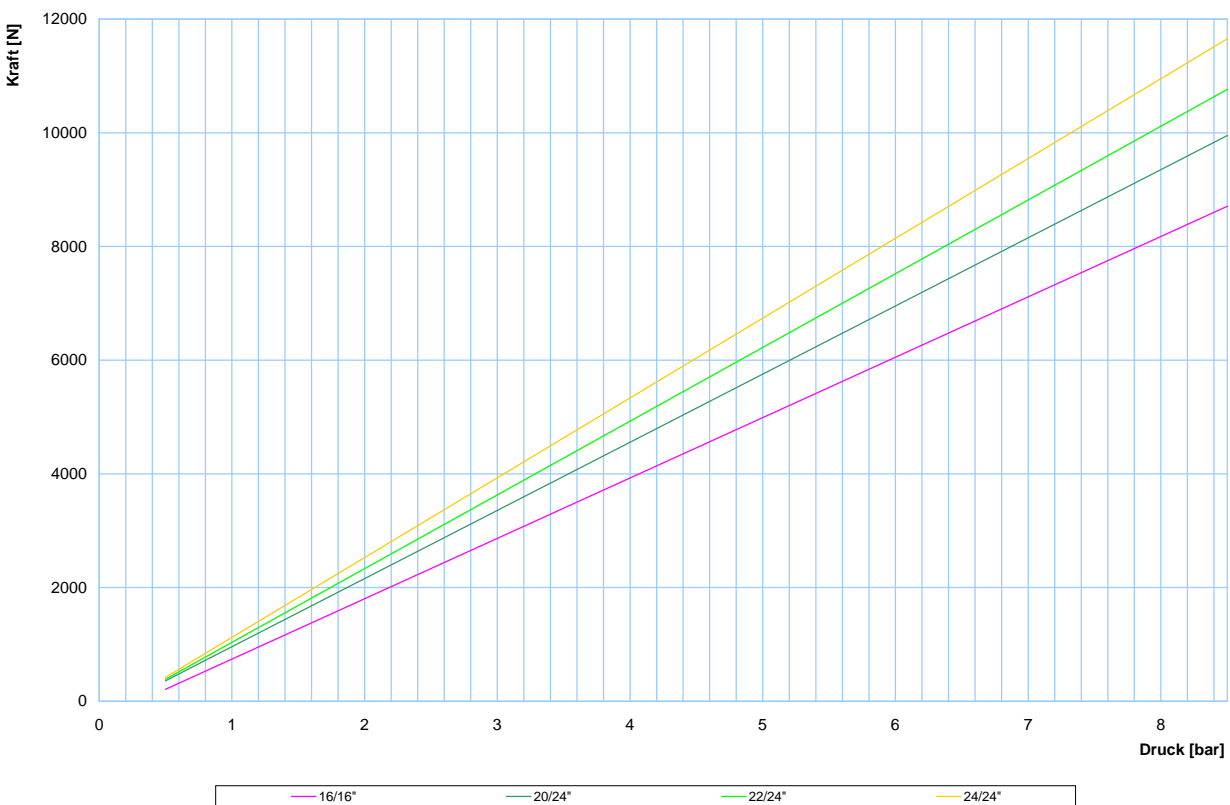
* für Lenkerfeder oben (Entlüftung 180° gedreht)

*¹ für ECO Air COMPACT (Luftanschluss 30° gedreht)

Federspeicherkennlinie Membran - Kolbenzylinder 16 - 24" für Scheibenbremsen



Membran - Kolbenzylinder 16 - 24" für Scheibenbremsen



3 BPW Bremszylinder für Achsen mit Trommelbremse

3.1 Membranzylinder

*76,2 mm bei 05.444.12.xx.x
(12"-Zylinder)

120,7*
Ø D1

L DL = 185 S_{max}

DLGK = 227 Ø 14

14,5

BPW Sachnr.: 05.444.xx.xx.1

Bremszylindersatz mit montiertem Gabelkopf mit Rundloch
Gewindeanschluss M 16 : 05.171.03.34.0
Gewindeanschluss 5/8" : 05.171.03.37.0
BPW Sachnr.: 05.444.xx.xx.1

DLGK = 227 Ø 14

14,5

Bremszylindersatz mit montiertem Gabelkopf mit Langloch
Gewindeanschluss M 16 : 05.171.04.10.0
BPW Sachnr.: 05.444.xx.xx.2
(Anwendung bei manueller Feststellbremsanlage (FBA))

Einbaumaße BPW Bremszylinder

Zylindergröße	L mm	D1 mm
12"	116	122,5
16"	115	145
20"	111,5	151
24"	118,5	161
30"	121,5	183
36"	131	201

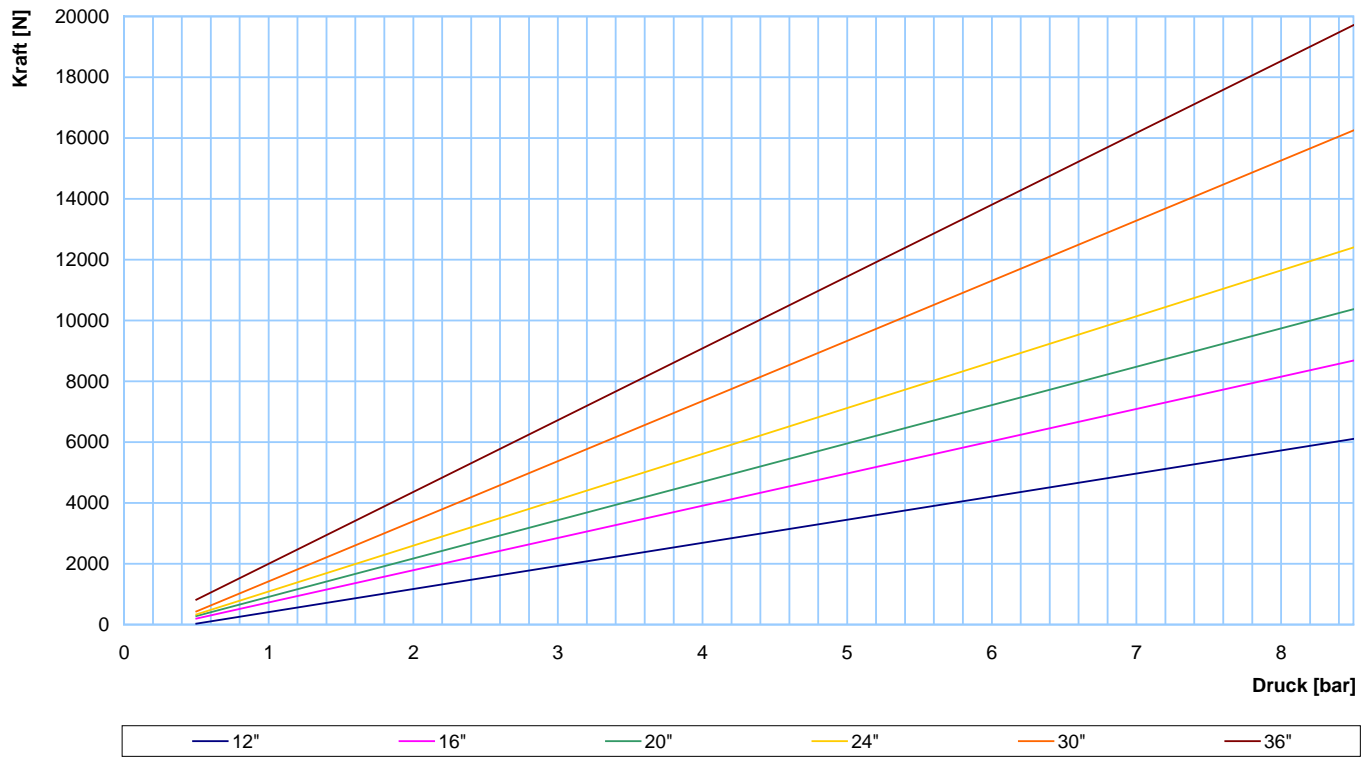
Bremszylinder teilweise mit kürzeren Druckstangen lieferbar. Weiter Ausführungen auf Anfrage.

Ausführungen BPW Bremszylinder

Zylindergröße	Bremszylinderausführung		Prüfbericht BC 0069.1		
	BPW Sachnummer	Gewindeanschluss	Druckluftzylinder		
			Kolbenhub S _{max} (mm)	Kolbenkraft Th _A (N)	Kolbenhub SP (mm)
12"	05.444.12.01.0	M 12 x 1,5	78	760p - 352	1,28p + 57
16"	05.444.13.01.0	M 16 x 1,5	80	1060p - 330	1,40p + 57
20"	05.444.14.01.0	M 16 x 1,5	75	1261p - 349	0,85p + 62
24"	05.444.15.01.0	M 16 x 1,5	75	1509p - 423	0,74p + 69
30"	05.444.16.01.0	M 16 x 1,5	79	1977p - 556	0,63p + 73
36"	05.444.17.01.0	M 16 x 1,5	75	2362p - 365	0,98p + 58

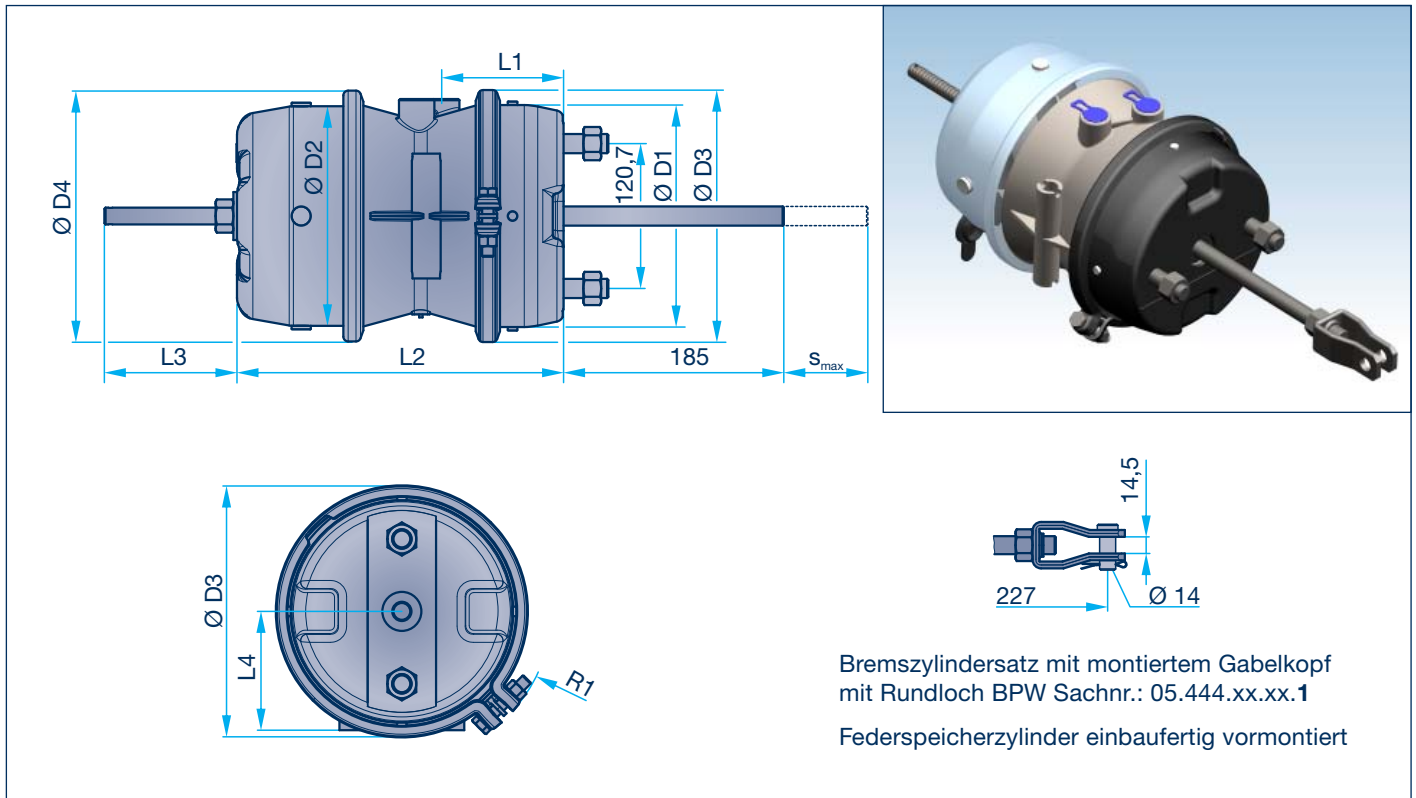
24" und 30" Membranzylinder mit Luftanschluss 3/8" NPTF und 5/8"-18UNF lieferbar. Weitere Ausführungen auf Anfrage.

Kennlinien Membranzylinder 12 - 36" für Trommelbremsen



3 BPW Bremszylinder für Achsen mit Trommelbremse

3.2 Membran-Membranzylinder (M-M)



Einbaumaße BPW Bremszylinder

Zylindergröße	Ø D1 mm	Ø D2 mm	Ø D3 mm	Ø D4 mm	R1 mm	L1 mm	L2 mm	L3 mm	L4 mm
16/24"	145	162	165	186	101,5	105	268	110,5	80
20/30"	163	183	186	210	112	102	274	112,5	91,5
24/30"	163	183	186	210	112	102	274	112,5	91,5
30/30"	185	183	210	212	125	102	274	112,5	98

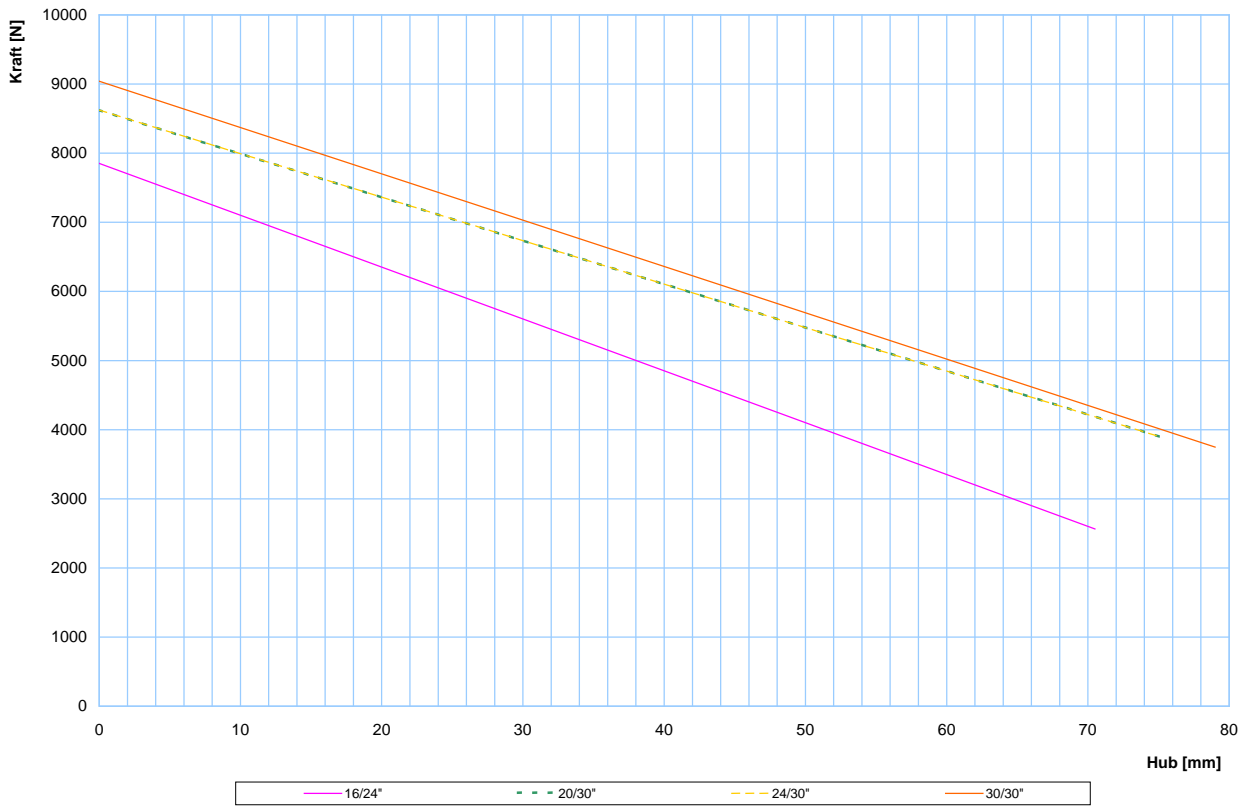
Bremszylinder teilweise mit kürzeren Druckstangen lieferbar. Weiter Ausführungen auf Anfrage.

Ausführungen BPW Bremszylinder

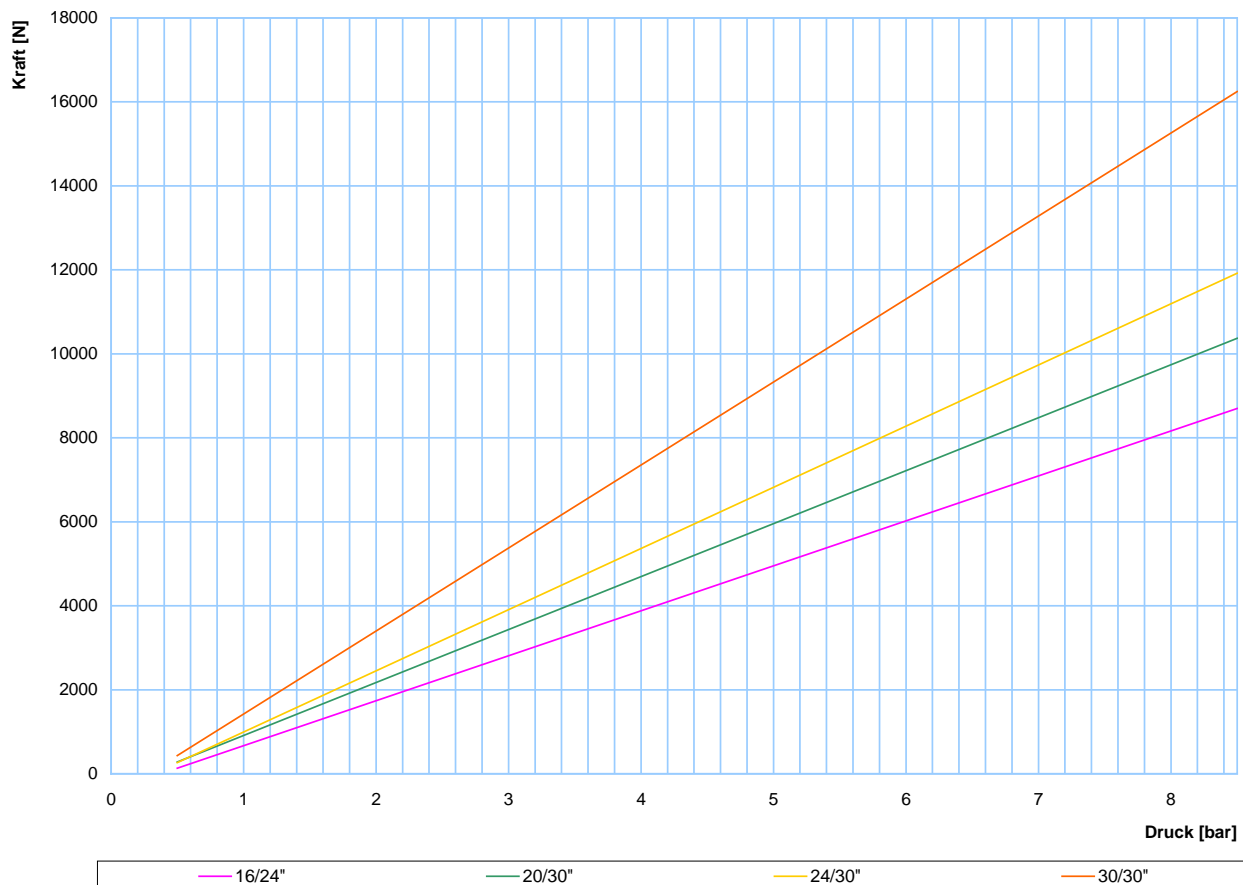
Zylindergröße	Bremszylinderausführung		Prüfbericht BC 0070.1					
	BPW Sachnummer	Gewindeanschluss	Druckluftzylinder			Federspeicherzylinder		
			Kolbenhub s_{max} (mm)	Kolbenkraft Th_A (N)	Kolbenhub s_p (mm)	Kolbenhub s_{max} (mm)	Federspeicher- kraft Th_s (N)	Lösedruck p_{L10} (bar)
16/24"	05.444.18.01.0	M 16 x 1,5	74	1071p - 403	0,70p + 56	70,5	7852 - 75s	5,0
20/30"	05.444.19.01.0	M 16 x 1,5	75	1261p - 349	1,34p + 62	75	8625 - 63s	5,0
24/30"	05.444.20.01.0	M 16 x 1,5	75	1457p - 464	0,74p + 69	75	8625 - 63s	4,7
30/30"	05.444.21.01.0	M 16 x 1,5	80	1977p - 556	0,43p + 73	79	9040 - 67s	4,6

30/30" Membranzylinder mit Luftanschluss 3/8" NPTF und 5/8"-18UNF, sowie als Kurzhubausführung mit Hub $s_{max} = 64$ mm lieferbar. Weitere Ausführungen auf Anfrage.

Federspeicherkennlinien Membran - Membranzylinder 16 - 30" für Trommelbremsen



Membran - Membranzylinder 16 - 30" für Trommelbremsen





BPW-BZ 39111502d

BPW ist ein weltweit führender Hersteller von intelligenten Fahrwerkssystemen für Anhänger und Auflieger. Von der Achse über Federung und Bremse bis hin zu anwenderfreundlichen Telematikanwendungen bieten wir als Mobilitätspartner und Systempartner Lösungen für die Transportindustrie aus einer Hand.

Damit schaffen wir höchste Transparenz in Verlade- und Transportprozessen und ermöglichen ein effizientes Flottenmanagement. Hinter der traditionsbewussten Marke für Trailerachsen steckt heute eine internationale Unternehmensgruppe mit einem breiten Produkt- und Dienstleistungsportfolio für die Nutzfahrzeugindustrie. Mit Fahrwerkssystemen, Telematik, Beleuchtungssystemen, Kunststofftechnologie und Aufbautentechnik ist BPW der Systempartner für Fahrzeughersteller.

Dabei verfolgt BPW als inhabergeführtes Unternehmen konsequent ein Ziel: Ihnen immer genau die Lösung zu bieten, die sich am Ende für Sie auszahlt. Dafür setzen wir auf kompromisslose Qualität für hohe Zuverlässigkeit und Lebensdauer, gewichts- und zeitsparende Konzepte für geringere Betriebs- und Wartungskosten sowie persönlichen Kundendienst und ein dichtes Servicenetz für schnelle und direkte Unterstützung. So können Sie sicher sein, mit Ihrem Mobilitätspartner BPW immer den wirtschaftlichen Weg zu gehen.

Ihr Partner für den wirtschaftlichen Weg!



BPW Bergische Achsen Kommanditgesellschaft

Postfach 12 80 · 51656 Wiehl, Deutschland · Telefon +49 (0) 2262 78-0

info@bpw.de · www.bpw.de