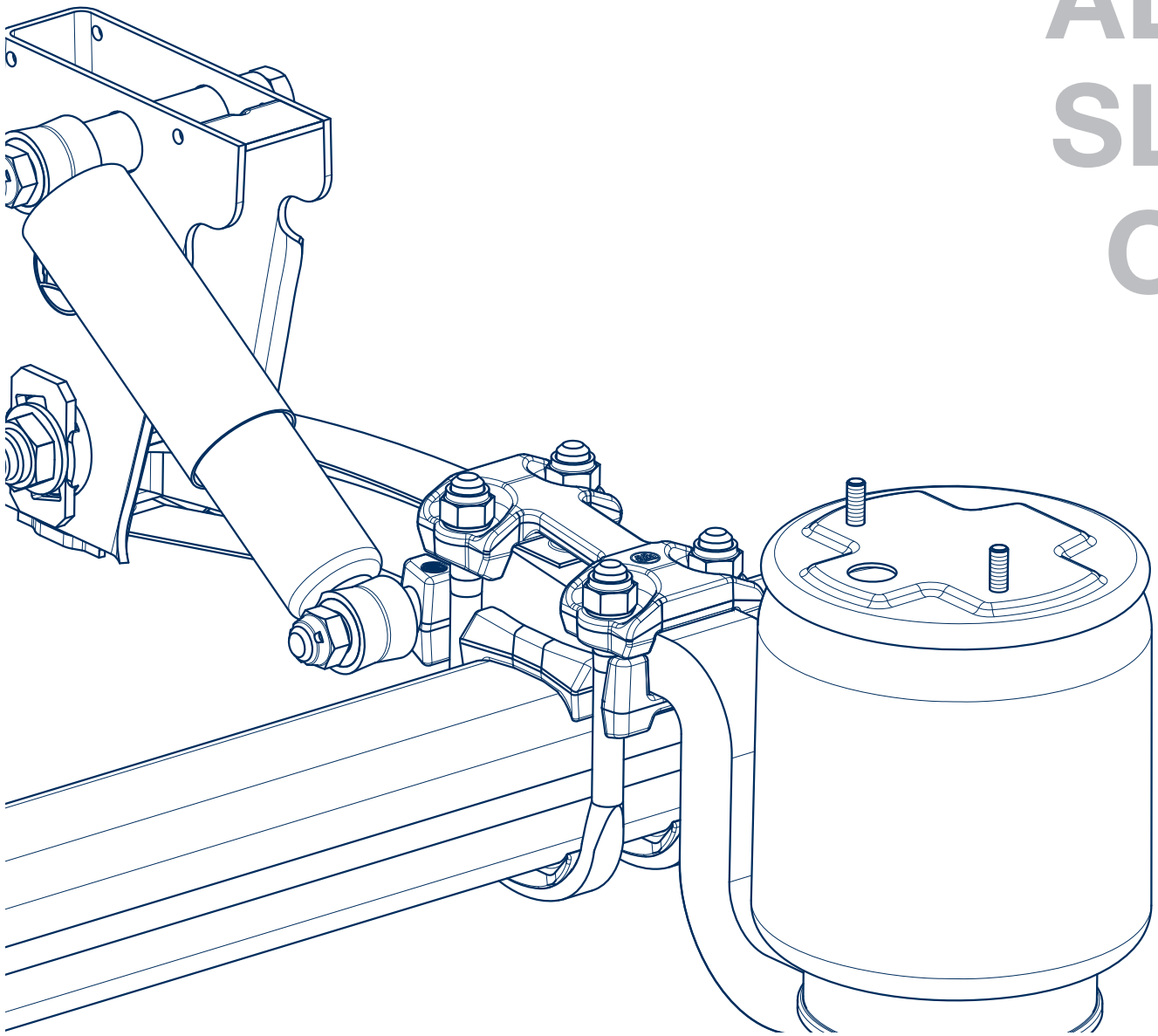


AL
SL
O



Werkstatthandbuch

BPW Luftfederungen, Baureihe AL / SL / O



Stand: 01.12.2021

Änderungen vorbehalten.

Aktuelle Version, sowie weiteres Informationsmaterial, finden Sie auf unserer Internetseite unter www.bpw.de

Inhaltsverzeichnis

◎ 1. Produktidentifikation	Seite 4
1.1 BPW Achstyp-Erklärung (Auszug)	Seite 4
1.2 BPW Sachnummern-Erklärung (Auszug)	Seite 6
◎ 2. Spezialwerkzeug	Seite 8
◎ 3. Explosionszeichnung / Benennung	Seite 11
◎ 4. Anziehdrehmomente	Seite 15
◎ 5. Sicherheitsvorschriften, Sicherheitshinweise	Seite 16
5.1 Sicherheitsvorschriften	Seite 16
5.2 Sicherheitshinweise	Seite 17
◎ 6. Pflege und Wartung	Seite 18
◎ 7. Achse mit Lenkerfeder aus- und einbauen	Seite 31
◎ 8. Austausch einer Achse mit rundem Achskörper	Seite 42
◎ 9. Lenkerfeder aus- und einbauen	Seite 49
9.1 Lenkerfeder ausbauen	Seite 49
9.2 Lenkerfeder einbauen	Seite 51
9.2.1 Lenkerfeder einbauen (obenliegende Luftfederung)	Seite 54
9.2.2 Lenkerfeder einbauen (untenliegende Luftfederung)	Seite 57
9.3 Lenkerfeder einbauen (oben- und untenliegende Luftfederung)	Seite 61
9.4 Stahl-Gummi-Stahl-Buchse wechseln	Seite 64
◎ 10. Bügelstabilisator aus- und einbauen	Seite 65
10.1 Bügelstabilisator ausbauen	Seite 65
10.2 Bügelstabilisator einbauen	Seite 67
◎ 11. Luftfederbalg aus- und einbauen	Seite 69
11.1 Luftfederbalg ausbauen	Seite 69
11.2 Luftfederbalg einbauen	Seite 71
11.3 Luftfederbalg zerlegen, zusammenbauen - Luftfederbalg mit Universalplatte	Seite 73
11.4 Luftfederbalg zerlegen, zusammenbauen - Luftfederbalg mit Zentralverschraubung	Seite 74
11.5 Luftfederbalg zerlegen, zusammenbauen - Luftfederbalg mit Stahlglocke	Seite 75
11.6 Luftfederbalg zerlegen, zusammenbauen - Kombi-Airbag	Seite 76
11.7 Luftfederbalg zerlegen, zusammenbauen - Airlight Direct	Seite 77
◎ 12. Stoßdämpfer aus- und einbauen	Seite 78
◎ 13. Fangseile ab- und anbauen	Seite 81
◎ 14. Achsanhebevorrichtung aus- und einbauen	Seite 82
14.1 Seitliche und mittige Achsanhebevorrichtung	Seite 82
14.2 Zweiseitenlift mit verstellbarer Stütze, Lenkerfeder 70 mm breit	Seite 88
14.3 Zweiseitenlift mit starrer und verstellbarer Stütze - Lenkerfeder 100 mm breit	Seite 92
14.4 Zweiseitenlift mit verstellbarer, angeschraubter Stütze - Baureihe SLO / SLM	Seite 97
◎ 15. Luftfederventil	Seite 102
◎ 16. Absperrventil	Seite 104
◎ 17. Spurlaufkontrolle	Seite 105
17.1 Konventionelle Spurlaufkontrolle am Fahrzeug	Seite 105
17.2 Spurlaufkontrolle mit Lasermessgeräten	Seite 111
◎ 18. Sonstige Kontrollfunktionen	Seite 112

- Reparaturen an der Achse siehe entsprechende Werkstatthandbücher

1 Produktidentifikation

1.1 BPW-Achstyp-Erklärung (Auszug)

Beispiel

H	S	F	H	SLO	A	LL	3/	9010	/12°	A	F30	ECO		
													Achsbaureihe	Bremse
H													H..	SN 420
K													K..	SN 360
N													N..	SN 300
SH													SH..	SB 4309 /SB 4345; TSB 4309 / TSB 4312 TS2 4309
SK													SK	SB 3745; TSB 3709; TS2 3709
B													für Einfachbereifung, Räder mit Einpresstiefe	
S													für Einfachbereifung, Räder ohne Einpresstiefe	
Z													für Zwillingsbereifung	
I													Radsterne für TRILEX-Felgen, Einfachbereifung	
IZ													Radsterne für TRILEX-Felgen, Zwillingsbereifung	
F													Radbolzen M 22 x 1,5 ohne Radmuttern; Radmuttern für Bolzen- oder Mittenzentrierung separat	
M													für Mittenzentrierung / Alu-Radanschluss	
H													für hängende Bremszylinder	
													Luftfederbaureihen	Fahrhöhe
O													O = gerade Lenkerfedern auf der Achse	490 - 500
OM													OM = gekröpfte Lenkerfedern auf der Achse	370 - 470
OMN													OMN = gekröpfte Lenkerfedern auf der Achse	355
OMT													OMT = gekröpfte Lenkerfedern unter der Achse	290
OT													OT = Lenkerfedern unter der Achse	220 - 330
SLO													SLO = gerade Lenkerfeder auf der Achse	420 - 490
SLM													SLM = gekröpfte Lenkerfeder auf der Achse	360 - 440
SLU													SLU = Lenkerfeder unter der Achse	220 - 330
ALO													ALO = gerade Lenkerfeder auf der Achse	380 - 490
ALM													ALM = gekröpfte Lenkerfeder auf der Achse	305 - 420
ALMN													ALMN = gekröpfte Lenkerfedern auf der Achse	260 - 370
ALMT													ALMT = gekröpfte Lenkerfeder auf der Achse	245 - 290
ALU													ALU = Lenkerfeder unter der Achse	175 - 300
DLU													DLU = Airlight Direct	260 - 330
A													mit Achsanhebevorrichtung	
R													mit Hilfsrahmen (= Fahrhöhe + 100)	
U													mit Bügelstabilisator	
L													mit Lenkachse Baureihe L - Lenkeinschlag max. 40°	
LL													mit Nachlaufenkachse Baureihe LL - Lenkeinschlag max. 20°	

Beispiel

H	S	F	H	SLO	A	LL	3/	9010	/12°	A	F30	ECO	
							-						Einzelachse
							2/						Doppelachsaggregat
							3/						Dreiachsaggregat
							6006 bis 13010						Achslast (kg) + Anzahl der Radbolzen je Rad
								/12° bis /40°					Lenkeinschlag der Achse
									A				Stütze aus Aluminium
									C				C-Träger
									D				Stütze mit Kopfplatte
									E				Stütze ohne Kopfplatte
									G				Geteilter Luftfederbalg
									K				Stütze anschraubbar
									S				Stütze eingezogen (70 mm breit)
									T				mit Träger (Schleppachse)
									V				Stütze verstellbar
									X				Stütze aus Edelstahl
									Y				Stütze lose separat
										30			Luftfederbalg Ø 300 mm, für Hub 200 mm (normal)
										30-1			Luftfederbalg Ø 300 mm, für Hub bis 340 mm
										30 K			Luftfederbalg Ø 300 mm, für Hub 150 mm
										36			Luftfederbalg Ø 360 mm, für Hub 200 mm (normal)
										36-1			Luftfederbalg Ø 360 mm, für Hub bis 340 mm
										36-2			Luftfederbalg Ø 360 mm, für Hub bis 450 mm
										36 K			Luftfederbalg Ø 360 mm, für Hub 180 mm
										F30			Luftfederbalg Ø 300 mm, mittig auf der Lenkerfeder
										Z			Luftfederbalg lose separat
										ECO Plus 3			Anhängerrachse mit ECO Plus 3 Unit
										ECO Plus 2			Anhängerrachse mit ECO Plus 2 Unit
										ECO ^{Plus}			Gewichtsoptimierte Anhängerrachse mit ECO ^{Plus} Unit
										ECO			Anhängerrachse mit ECO Unit
										ECO-MAXX			Gewichtsoptimierte Anhängerrachse mit ECO Unit
										MAXX			Gewichtsoptimierte Anhängerrachse mit konv. Nabenlagerung

1 Produktidentifikation

1.2 BPW Sachnummern-Erklärung (Auszug)

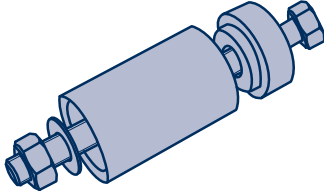
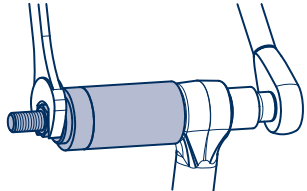
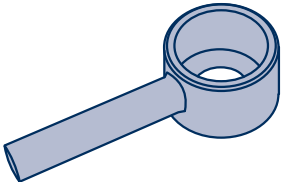
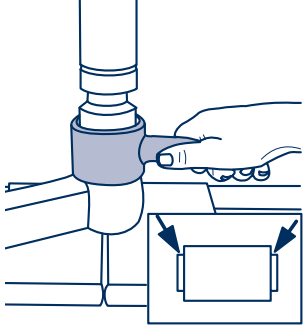
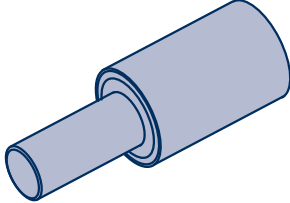
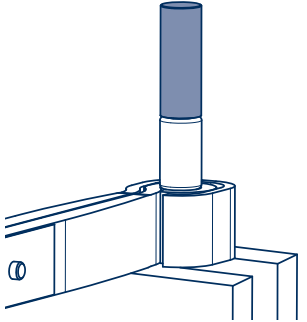
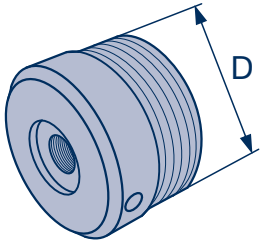
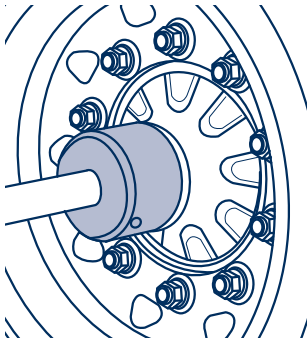
Beispiel

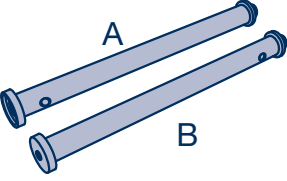
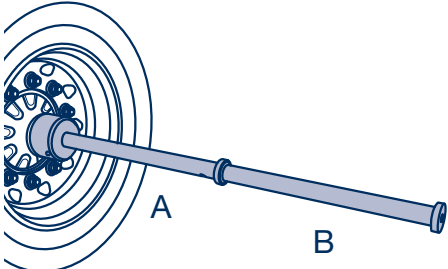
61.	38.	441.	001		
				1. + 2. Stelle	
21.				Luftfeder-Einzelachse	
28.					
30.					
38.				Luftfeder-Einzelachse ohne Luftfederbälge, Luftfederbälge lose separat	
61.				Luftfeder-Einzelachse	
64.					
67.					
22.				Luftfeder-Doppelachsaggregat	
32.				Luftfeder-Doppelachsaggregat / Luftfeder-Dreiachsaggregat	
62.				Luftfeder-Doppelachsaggregat	
65.					
68.					
23.				Luftfeder-Dreiachsaggregat	
29.					
39.					
63.				Luftfeder-Dreiachsaggregat	
66.					
69.					
70.	Fortlaufend generierte Achs- oder Aggregatsachnummer nach Konfiguration im BPW Produktkonfigurator				
				3. + 4. Stelle: Achslast und Lagerung	
				Achslast	Kegelrollenlager
					Lagergeneration
06.				6500 kg	Konventionell
08.				8000 - 9000 kg	Konventionell
10.				10000 - 12000 kg	Konventionell
14.				13000 - 14000 kg	Konventionell
36.				6500 kg	ECO Unit
37.				8000 - 9000 kg	ECO Unit
38.					
39.					
40.				10000 - 12000 kg	ECO Unit
41.					
44.				13000 - 14000 kg	ECO Unit
47.				8000 - 9000 kg	ECO ^{Plus} Unit
48.					
49.					
50.				10000 - 12000 kg	ECO ^{Plus} Unit
51.					
57.				8000 - 9000 kg	ECO Plus 2 Unit
58.					
59.					
65.				6400 kg	Konventionell
68.				8000 - 9000 kg	ECO Plus 3 Unit

Beispiel

61.	38.	441.	001
			5. - 7. Stelle:
	001. bis 099		Vormontiertes Luftfedermodul ohne Stützen und Luftfederbälge bei BPW Sachnummer 61.xx.xxx.xxx - 69.xx.xxx.xxx z.B.: .0xx. = Vormontiertes Luftfedermodul .x51. = Vormontiertes Luftfedermodul mit Lenkerfeder 05.082.13.51.0
	220. bis 509		Kennzeichnung Fahrhöhe und Luftfederbalgausführung 220 bis 509 bei BPW Sachnummer 61.xx.xxx.xxx - 69.xx.xxx.xxx z.B.: .22x. = 220 mm Fahrhöhe .44x. = 440 mm Fahrhöhe Ausführung Luftfederbalg .xx0. = BPW 30 (Ø 300 mm) .xx1. = BPW 36 (Ø 300 mm) .xx2. = BPW 36-1 (Ø 300 mm) .xx3. = BPW 30-1 (Ø 300 mm) .xx4. = BPW 30 K (Ø 300 mm) .xx5. = BPW 36 K (Ø 300 mm) .xx6. = BPW 36-2 (Ø 300 mm) .xx9. = BPW 30 / 36 lose separat
	501. bis 509.		Kennzeichnung Radbremse bei BPW Sachnummer 20. - 39... Sachnummern-Erklärung siehe entsprechende Achse
			8. - 10. Stelle: Laufende Nummer
	000 bis 999		lfd. Nummer 000 - 999

2 Spezialwerkzeug

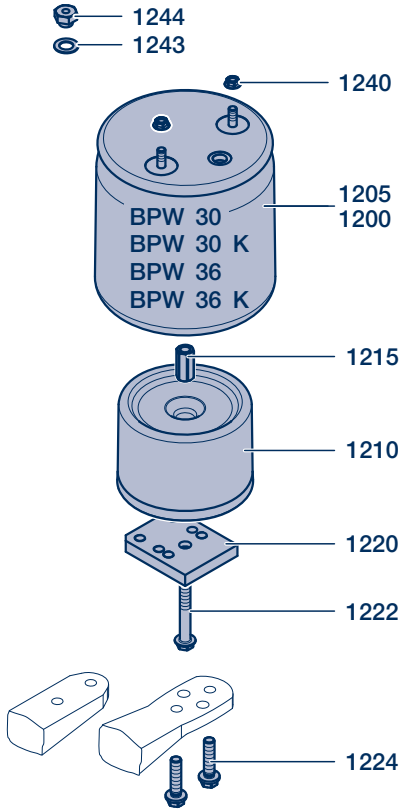
lfd. Nr.	Bezeichnung	Werkzeugabbildung	Werkzeug im Einsatz
1	<p>Montagewerkzeug zum Aus- und Einziehen von Gummi-Stahl-Buchsen Ø 50 - 60 mm</p> <p>BPW Sachnummer: 14.825.11744</p>		
2	<p>Eindrückwerkzeug für Presse zum Einpressen von Gummi-Stahl-Buchsen in Bügelstabilisatoren</p> <p>BPW Sachnummer: 15.002.19433 Ø 52,6 15.003.19433 Ø 60</p>		
3	<p>Eindrückwerkzeug für Presse zum Einpressen von Stahl-Gummi-Stahl-Buchsen</p> <p>BPW Sachnummer: 03.084.37.10.0 Ø 30 03.084.37.11.0 Ø 24</p>		
4	<p>Einschraubkopf zum Ausrichten von Achsen und Aggregaten</p> <p>BPW Sachnummer:</p> <p>Konventionelle Lagerung</p> <p>15.013.01609 M 115 x 2 6,5 - 9 t 15.014.01609 M 125 x 2 10 - 12 t 15.012.01609 M 135 x 3 13 - 14 t 16.008.01609 M 155 x 3 16 - 18 t</p> <p>ECO Unit</p> <p>15.020.01609 M 125 x 2 6,5 - 9 t 15.021.01609 M 135 x 2 10 - 12 t (alt) 15.023.01609 M 136 x 2,5 10 t (neu)</p> <p>ECO Plus Unit</p> <p>15.023.01609 M 136 x 2,5 8 - 12 t</p> <p>ECO Plus 3 Unit</p> <p>15.021.01609 M 135 x 2</p>		

Ifd. Nr.	Bezeichnung	Werkzeugabbildung	Werkzeug im Einsatz
5	Messrohre zum Ausrichten von Achsen und Aggregaten BPW Sachnummer: 15.001.01609 15.005.01609	 Two long, cylindrical measuring tubes are shown. The top one is labeled 'A' and the bottom one is labeled 'B'. They have slightly different diameters and lengths.	 The measuring tubes are shown in use. Tube 'A' is inserted into the hub of a wheel, and tube 'B' is inserted into the axle. The wheel is shown in a perspective view, with the hub and spokes visible.

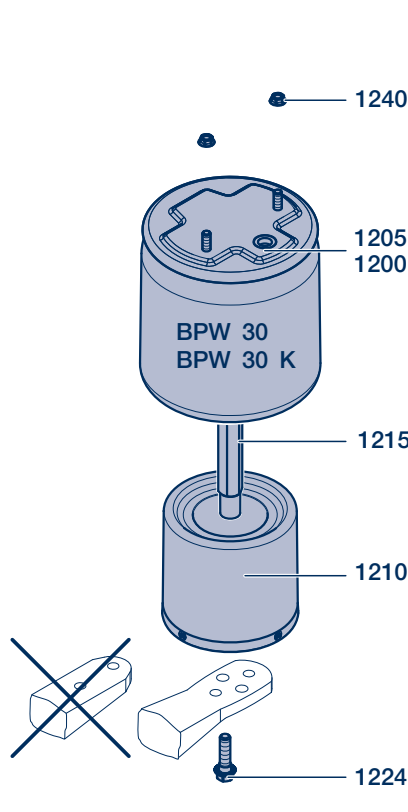


3 Explosionszeichnung

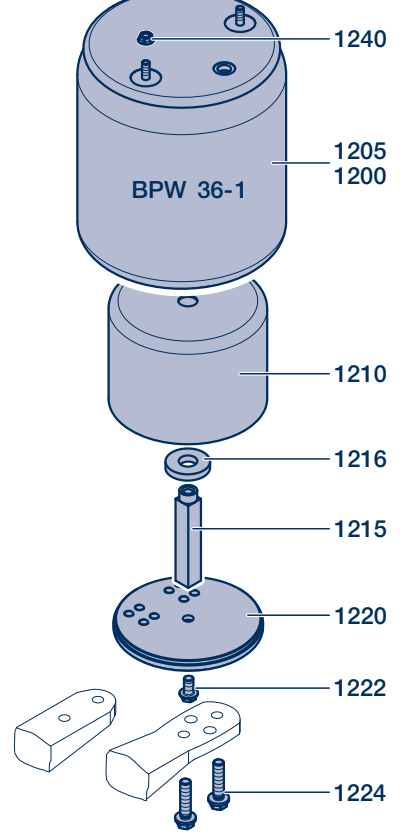
Luftfederbalg mit Universalplatte (GG)



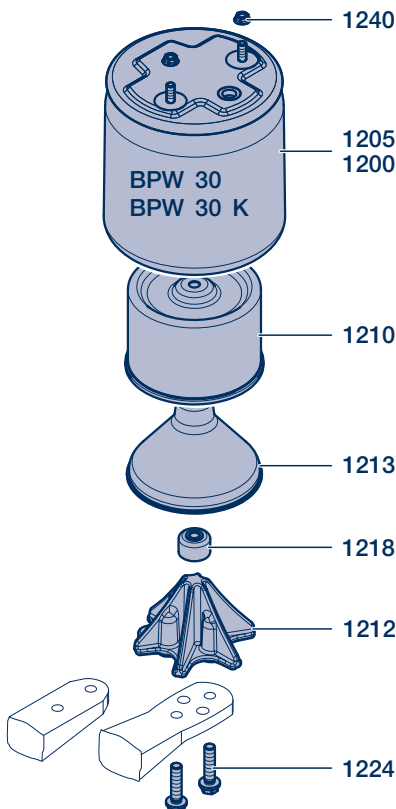
Luftfederbalg mit Zentralverschraubung (ZS)



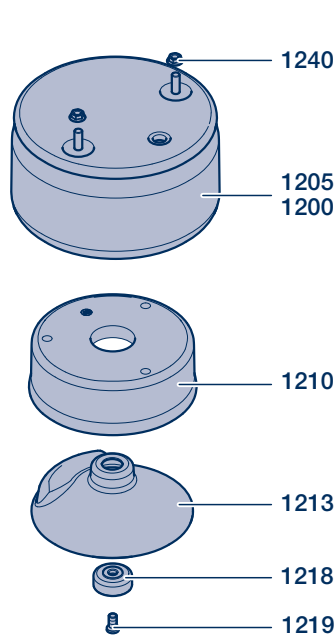
Luftfederbalg mit Stahl-Glocke (SG)



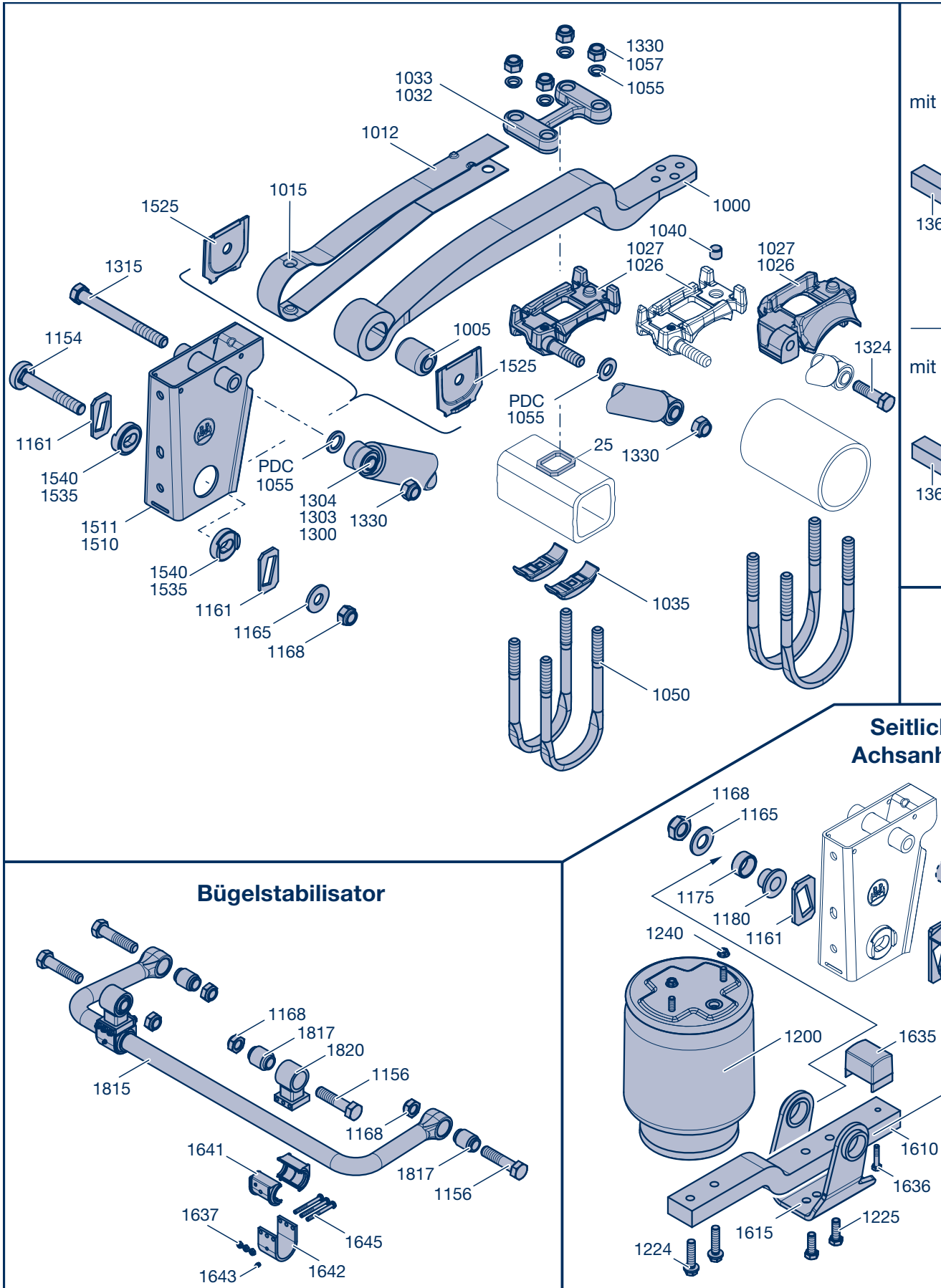
Kombi-Airbag (KA)



Airlight Direct (AD)



3 Explosionszeichnung



Fangseilbefestigung

Gewindebolzen

1360, 1375, 1368, 1370

Splintbolzen

1368, 1360, 1375, 1368, 1371

Zweiseitenlift

Anschraubbare, verstellbare Stütze

1577, 1576, 1575, 1525, 1168, 1180, 1175, 1161, 1161, 1615, 1621, 1620, 1175, 1156, 1570, 1635, 1636, 1623, 1630, 1635, 1663, 1660

Obere und mittige Haltevorrichtung

1525, 1600, 1605, 1560, 1180, 1175, 1165, 1156, 1050, 1600, 1024, 1330, 1055

Verstellbare Stütze

Halter-Ausführung siehe unten

1168, 1165, 1611, 1610, 1180, 1161, 1161, 1180, 1175, 1156, 1525, 1615, 1621, 1620, 1623

Lenkerfeder 70 mm breit

1611, 1610, 1631, 1632, 1630, 1635, 1663, 1660

Lenkerfeder 100 mm breit

1611, 1610, 1631, 1632, 1630, 1635, 1663, 1660

Benennung

Pos.	Benennung	Bügelstabilisator	Seitliche und mittige Achsanhebevorrichtung
25	Zentrierring	1156 6kt.-Schraube	1024 Achslappen
1000	Lenkerfeder	1168 Sicherungsmutter	1050 Federbügel
1005	Buchse	1637 Sicherungsmutter	1055 Scheibe
1012	Sicherungsblech	1641 Buchse mit Dichtungen	1156 6kt-Schraube (Federbolzen)
1015	Stopfen	1642 Formblech	1161 Platte (Kulissenscheibe)
1018	Federschraube (2-Lagen Lenkerfeder)	1643 Kegelschmiernippel	1165 Scheibe
1019	6kt-Mutter (2-Lagen Lenkerfeder)	1645 6kt. Schraube	1168 Sicherungsmutter
1024	Achslappen, Doppelriegel	1815 Bügel	1175 Buchse
1026	Achslappen	1817 Buchse	1180 Buchse
1027	Achslappen	1820 Halter	1200 Luftfederbalg kpl.
1032	Federplatte		1224 Sicherungsschraube
1033	Federplatte	Luftfederbalg	1225 6kt.-Schraube
1035	Segment	1200 Luftfederbalg kpl.	1240 Sicherungsmutter
1035	Achslappen	1205 Luftfederbalg	1330 Sicherungsmutter M 24
1040	Zentrierbolzen	1210 Federglocke	1525 Formblech (Schleißscheibe)
1041	Spurplatte	1210 Federglockenträger (Ausf. AD)	1560 Verdrehsicherung, teils mit Kulissenscheibe
1042	Zentrierplatte, Zentrierring	1212 Stütze (Ausf. KA)	1600 Halter
1050	Federbügel	1213 Federglocke	1605 Distanzrohr
1053	Sechskantschraube	1215 Gewindehülse (Ausf. GG)	1610 Hebearm
1055	Scheibe	1215 Bolzen (Ausf. ZS, SG)	1615 Halter
1055	Ring	1216 Ring	1635 Anschlagpuffer
1057	Mutter M 22	1218 Mutter (Ausf. KA)	1636 6kt.-Schraube
1154	Federbolzen	1218 Formteil (Ausf. AD)	
1160	Gleitstücke	1219 Schraube	Zweiseitenlift
1161	Platte (Kulissenscheibe)	1220 Platte (Ausf. GG)	1156 Federbolzen
1165	Scheibe	1220 Scheibe (Ausf. SG)	1161 Platte (Kulissenscheibe)
1168	Sicherungsmutter	1222 Sicherungsschraube	1168 Sicherungsmutter
1300	Stoßdämpfer	1224 Sicherungsschraube	1175 Buchse
1303	Buchse	1240 Sicherungsmutter	1180 Buchse
1304	Gummipuffer	1243 Federscheiben	1525 Formblech (Schleißscheibe)
1310	Gewindebolzen	1244 Schaftmuttern	1570 6kt-Schraube
1315	6kt-Schraube		1571 6kt-Mutter
1318	Ring	Fangseilbefestigung	1610 Formblech
1324	6kt-Schraube	mit Gewindebolzen	1610 Halter
1327	Distanzhülse	1360 Fangseil	1611 Halter
1330	Sicherungsmutter M 24	1362 Gewindebolzen	1613 Formblech
1510	Stütze, starr	1368 Formblech	1615 Hebel
1511	Stütze, verstellbar	1370 6kt-Mutter	1620 Anschlagpuffer
1525	Formblech (Schleißscheibe)	1375 Zugfeder	1621 Zylinderschraube
1530	Scheibe (Alu-Stütze)	mit Splintbolzen	1623 Sicherungsmutter
1531	Scheibe (Alu-Stütze)	1360 Fangseil	1630 Vierkantstab
1535	Buchse	1362 Bolzen	1631 Sicherungsschraube
1540	Buchse	1368 Scheibe	1632 Platte
1570	6kt-Schraube	1371 Splint	1635 Sicherungsschraube
1571	6kt-Mutter	1375 Zugfeder	1636 Sicherungsmutter
1575	Rändelschraube		1660 Membranzylinder für Achslift
1576	Scheibe		1663 6kt-Mutter
1577	Sicherungsmutter		

Anziehdrehmomente **4**

Pos.	Bezeichnung	Gewinde / Schlüsselweite	Anziehdrehmomente
1057 1330	Sicherungsmuttern der Federbügel	M 22 / SW 32 M 24 / SW 36	M = 550 Nm (510 - 605 Nm) M = 650 Nm (605 - 715 Nm)
1168	Sicherungsmutter des Federbolzens bzw. der Sechskantschraube der Achsanhebevorrichtung Airlight II ab 08/2001 bis 07/2001 C-Träger Befestigungsmutter der Bügelstabilisatorbefestigung	M 24 / SW 36 M 30 / SW 46 M 30 / SW 46 M 30 / SW 46 M 30 / SW 46	M = 650 Nm (605 - 715 Nm) M = 900 Nm (840 - 990 Nm) M = 750 Nm (700 - 825 Nm) M = 900 Nm (840 - 990 Nm) M = 750 Nm (700 - 825 Nm)
1215	Verschraubung Gewindehülse an Luftfederbalg Verschraubung Bolzen an Luftfederbalg	M 16 / SW 24 M 16 / SW 32	M = 130 Nm M = 130 Nm
1218	Untere Zentralmutter am Kombi-Airbag	M 16 / SW 19	M = 130 Nm
1219	Sicherungsschraube am Luftfederbalg Airlight Direct	M 12 / SW 8	M = 80 Nm
1222	Untere Zentralschraube an der Luftfederbalgglocke	M 16 / SW 22	M = 230 Nm
1224	Untere Befestigungsschrauben des Luftfederbalgs Zentralschraube	M 16 / SW 22	M = 230 Nm - 300 Nm M = 300 Nm
1225	Befestigungsschrauben Halter seitliche und mittige Achsanhebevorrichtung	M 16 / SW 22	M = 230 Nm
1240	Obere Sicherungsmuttern des Luftfederbalgs	M 12 / SW 17	M = 66 Nm
1324 1330	Sicherungsmutter und Sechskantschraube für Stoßdämpfer Stahl-Stütze Alu-Stütze Edelstahl-Stütze	M 24 / SW 36 M 24 / SW 36 M 24 / SW 36	M = 420 Nm (390 - 460 Nm) M = 320 Nm (300 - 350 Nm) M = 320 Nm (300 - 350 Nm)
1571	Verschraubung Knotenblech an Federbolzen	M 18 x 1,5 / SW 27	M = 420 Nm (390 - 460 Nm)
1623	Verschraubung Anschlagpuffer Zweiseitenlift	M 6 / SW 10	M = 8 Nm
1631	Sicherungsschraube der seitlichen Platte bei Zweiseitenlift	M 8 / SW 13	M = 30 Nm
1635	Verschraubung Vierkantstab am Halter Zweiseitenlift	M 12 / SW 17	M = 130 Nm
1636	Verschraubung Formblech an Halter Zweiseitenlift Verschraubung Anschlagpuffer bei seitlicher und mittiger Achsanhebevorrichtung	M 12 / SW 17 M 12 / SW 17 M 10 / SW 17	M = 75 Nm M = 66 Nm M = 25 Nm
1637	Verschraubung Halter an Bügelstabilisator	M 10 / SW 17	M = 53 Nm
1663	Befestigungsmuttern des Membranzylinders für Achslift	M 20 x 2,5 / SW 30 M 16 x 1,5 / SW 24	M = 350 - 380 Nm M = 180 - 210 Nm

5 Sicherheitsvorschriften, Sicherheitshinweise

5.1 Sicherheitsvorschriften

- Alle Arbeiten müssen von ausgebildeten Fachkräften in qualifizierten Fachwerkstätten und autorisierten Fachbetrieben durchgeführt werden, welche alle benötigten Werkzeuge und die erforderlichen Kenntnisse zur Durchführung dieser Arbeiten besitzen. Voraussetzung für die Durchführung von Wartungs- und Reparaturarbeiten ist eine Ausbildung zum Kraftfahrzeug-Mechaniker mit Erfahrung in der Reparatur von Anhängern und Aufliegern. Für die Reparatur an Bremsen ist eine Ausbildung zur Bremsenfachkraft erforderlich.
- Örtliche Sicherheitsvorschriften beachten.
- Die einschlägigen Betriebs- und Servicevorschriften sowie Sicherheitsvorschriften des Fahrzeugherstellers bzw. der übrigen Fahrzeugteile-Hersteller sind zu beachten.
- Bei Reparaturarbeiten muss das Fahrzeug gegen Wegrollen gesichert sein. Beachten Sie die gültigen Sicherheitsvorschriften für Reparaturarbeiten an Nutzfahrzeugen, insbesondere die Sicherheitsvorschriften für das Aufbocken und Sichern des Fahrzeuges.
- Bei allen Schweißarbeiten sind die Lenkerfedern, Federbügel, Luftfederbälge und Kunststoffleitungen vor Funkenflug und Schweißspritzern zu schützen.
- Der Massepol darf keinesfalls an Lenkerfeder, Federbügel oder Radnabe angebracht werden.
- Keine Schweißungen an der Lenkerfeder durchführen.
- Lenkerfedern nicht mit Fräsern oder Schleifmaschinen bearbeiten. Sollten Austausch-Lenkerfedern nicht genau in das Bett der Achslappen passen, ist grundsätzlich das Führungsbett zu verbreitern.
- Das Erwärmen der Luftfederstützen für Richtarbeiten ist nicht zulässig.
- Während der Reparaturarbeiten muss sichergestellt sein, dass die Bremse nicht ungewollt betätigt wird. Die Bremse muss sich im gelösten Zustand befinden.
- Reparaturarbeiten nur mit Schutzkleidung (Handschuhe, Schutzschuhe, Schutzbrille usw.) und den empfohlenen Werkzeugen durchführen.
- Ausschließlich empfohlenes Werkzeug verwenden.
- Bei Arbeiten mit schweren Bauteilen (Lenkerfedern, Stabilisatoren, Bremsscheiben, Bremstrommeln oder bei Bremsendemontage bzw. Montage) muss eine zweite Fachkraft Hilfe leisten.
- Alle Leitungen und Komponenten müssen vor dem Öffnen drucklos gemacht werden.
- Nach jeder Reparatur muss eine Funktionskontrolle bzw. eine Probefahrt durchgeführt werden, um die ordnungsgemäße Funktion der Bremsen und Federung sicherzustellen. Neue Bremsbeläge haben erst nach einigen Bremsungen optimale Bremswirkung. Gewaltbremsungen sind zu vermeiden.
- Alle ausgetauschten Komponenten müssen gemäß den geltenden Umweltbestimmungen, Gesetzen und Vorschriften wiederverwendet bzw. entsorgt werden.
- In Abhängigkeit des Fahrzeugeinsatzes ist in regelmäßigen Abständen eine Sichtprüfung der Bremsbelagrestdicke und des Bremsscheiben- bzw. Bremstrommelzustandes erforderlich (siehe BPW Wartungsvorschriften).
- Schrauben und Muttern sind mit dem vorgeschriebenen Anziehdrehmoment anzuziehen.

5.2 Sicherheitshinweise

In diesem Werkstatthandbuch sind unterschiedliche Sicherheitshinweise durch ein Piktogramm und ein Signalwort gekennzeichnet. Das Signalwort beschreibt die Schwere der Gefahr.



Warnung!

Möglicherweise drohende Gefahr für das Leben und die Gesundheit von Personen (schwere Verletzungen oder Tod).

Vorsicht!

Möglicherweise gefährliche Situation (leichte Verletzungen oder Sachschäden).



Reparaturhinweis!

Warnung vor drohenden Sach- oder Folgeschäden, wenn diese Hinweise nicht beachtet werden.



Hinweis!

Anwendungs-Tipps und besondere nützliche Informationen.

Zur Erhaltung der Betriebs- und Verkehrssicherheit des Fahrzeugs sind die Wartungsarbeiten nach den vorgegebenen Intervallen durchzuführen. Die einschlägigen Betriebs- und Servicevorschriften des Fahrzeugherstellers bzw. der übrigen Fahrzeugteile-Hersteller sind zu beachten.

Die Beseitigung festgestellter Mängel oder der Austausch verschlissener Teile sollte einer BPW Servicestelle oder einem BPW Direct Service Partner übertragen werden, sofern der Fahrzeughalter nicht im eigenen Betrieb über entsprechende Fachkräfte, die erforderlichen technischen Einrichtungen und Werkstatthandbücher verfügt oder die amtliche Erlaubnis für Zwischenuntersuchungen bzw. Bremsensonderuntersuchungen besitzt.

Beim Einbau von Ersatzteilen wird dringend empfohlen, nur Original-BPW-Teile zu verwenden. Von BPW freigegebene Teile für Anhängerachsen und Achsaggregate werden regelmäßig besonderen Prüfungen unterzogen. BPW übernimmt für sie die Produktverantwortung.

BPW kann nicht beurteilen, ob jedes einzelne Fremdprodukt bei BPW Anhängerachsen und Achsaggregaten ohne Sicherheitsrisiko eingesetzt werden kann; dies gilt auch, wenn eine autorisierte Prüforganisation das Produkt abgenommen hat.

Bei Verwendung anderer Ersatzteile als Original-BPW-Ersatzteile im Rahmen von Garantiarbeiten erlischt die Garantie.

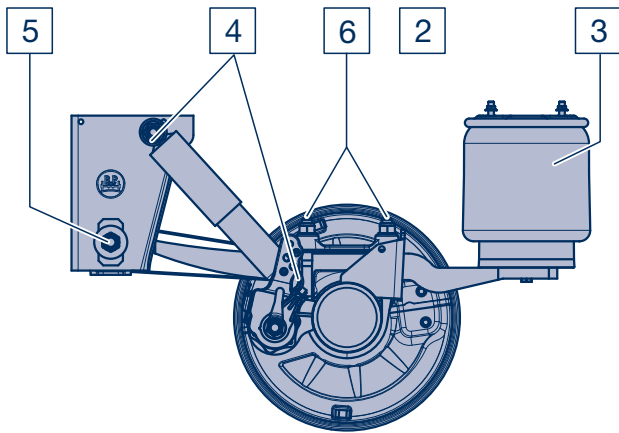
6 Pflege und Wartung

Übersicht	innerhalb 2 Wochen nach der ersten Belastungsfahrt, spätestens nach 2000 km ¹⁾	Sichtprüfungen während der Garantiezeit bei ECO Plus luftgefederten Fahrwerken nach 12, 36, 60 und 72 Monaten	jährlich ²⁾
Ausführliche Beschreibungen Seiten 22 - 30			
① Stabilisator-Lagerbuchsen mit BPW Spezial-Langzeitfett ECO-Li ^{Plus} abschmieren und auf Verschleiß prüfen.	①		① ³⁾
- Sichtprüfung, alle Bauteile und Schweißnähte auf Beschädigung und Verschleiß prüfen.		-	- ³⁾
1 Fangseile: Zustand und Befestigung prüfen.		1	1
2 Luftfederanlage: Zustand, Dichtheit und Festsitz prüfen.		2	2
3 Luftfederbälge: Zustand prüfen.		3	3
4 Stoßdämpferbefestigung auf Festsitz prüfen. Anziehdrehmomente mit Drehmomentschlüssel: M 24 (SW 36) M = 420 Nm (390 - 460 Nm) bei Alu-Stütze und Edelstahl-Stütze M 24 (SW 36) M = 320 Nm (300 - 350 Nm)	4	4	4
5 Federbolzen auf Festsitz prüfen. Anziehdrehmomente mit Drehmomentschlüssel: Luftfederstütze und C-Träger Airlight II ab 09/2007: M 24 (SW 36) M = 650 Nm (605 - 715 Nm) Luftfederstütze ab 08/2001: M 30 (SW 46) M = 900 Nm (840 - 990 Nm) Luftfederstütze bis 07/2001: M 30 (SW 46) M = 750 Nm (700 - 825 Nm) C-Träger: M 30 (SW 46) M = 900 Nm (840 - 990 Nm)	5	5	5
6 Federeinbindung auf Festsitz prüfen. Anziehdrehmomente mit Drehmomentschlüssel: M 20 (SW 30) M = 340 Nm (315 - 375 Nm) M 22 (SW 32) M = 550 Nm (510 - 605 Nm) M 24 (SW 36) M = 650 Nm (605 - 715 Nm) bei Montage neuer Federeinbindungsteile für Airlight II: M 22 (SW 32) M = 550 Nm + 90° Drehwinkel	6	6	6

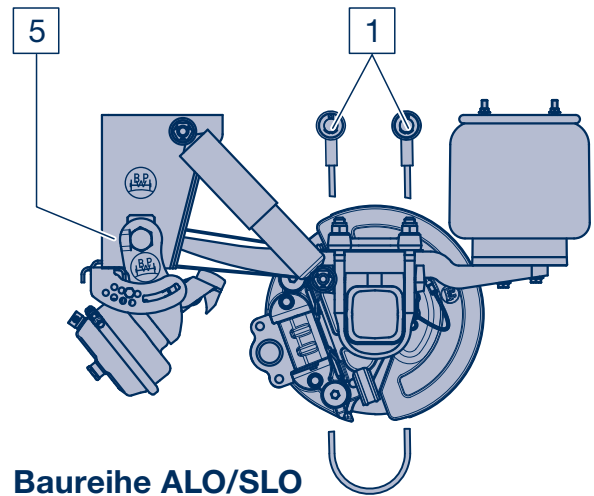
¹⁾ ECO Plus Aggregate mit Luftfederung Airlight II und Airlight Direct sind im On-Road-Einsatz wartungsfrei und brauchen nicht nachgezogen werden (siehe Garantiedokumente ECO Plus)

²⁾ bei erschwertem Einsatz entsprechend häufiger.

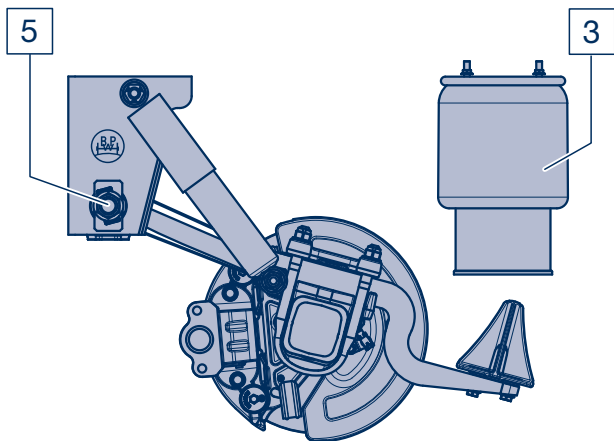
³⁾ halbjährlich prüfen



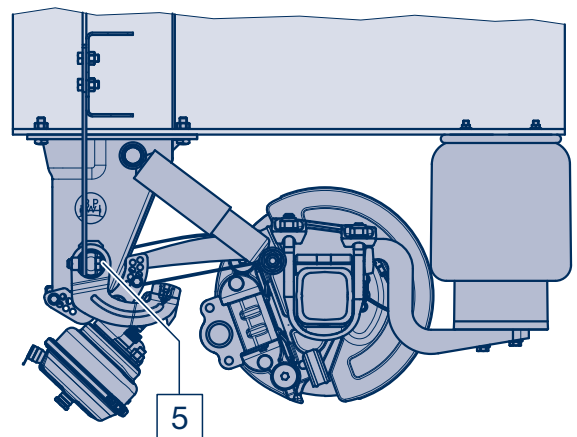
Baureihe ALO/SLO



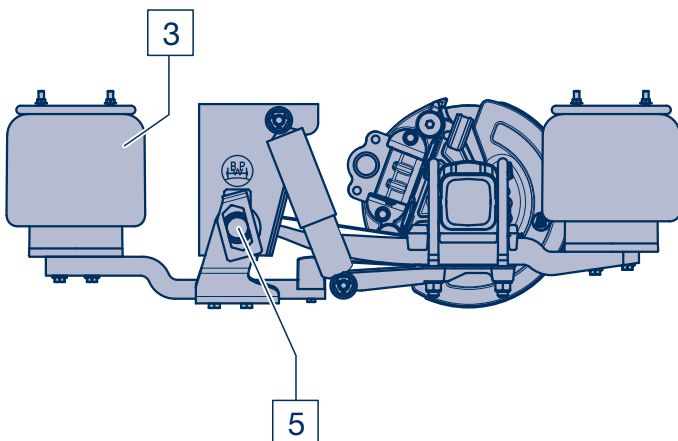
Baureihe ALO/SLO mit Zweiseiten-Achslift



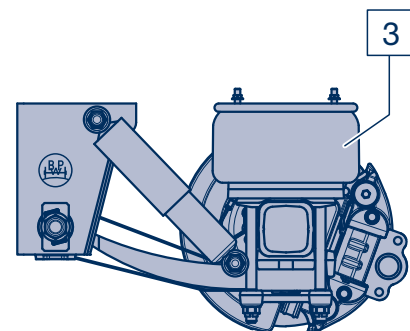
Baureihe ALM/SLM mit Kombi-Airbag II



Baureihe ALM/SLM mit anschraubbarer Stütze und anschraubbarem Achslift



Baureihe ALU/SLU mit seitlicher Achsanhebevorrichtung



Baureihe DLU - Airlight Direct

6 Pflege und Wartung

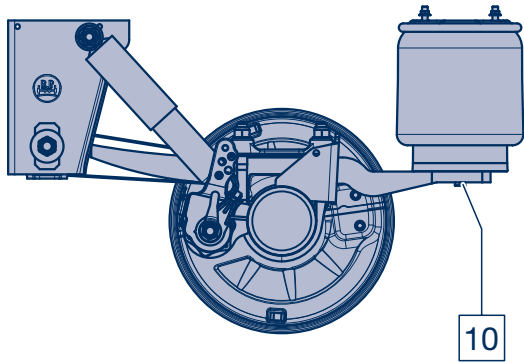
Übersicht	innerhalb 2 Wochen nach der ersten Belastungsfahrt, spätestens nach 2000 km ¹⁾	Sichtprüfungen während der Garantiezeit bei ECO Plus luftgefederten Fahrwerken nach 12, 36, 60 und 72 Monaten	jährlich ²⁾
Ausführliche Beschreibungen Seiten 22 - 30 7 Verschraubung der Luftfederstütze mit dem Längsträger auf Festsitz prüfen. Anziehdrehmomente mit Drehmomentschlüssel: M 16 M = 260 Nm (240 - 285 Nm)	7	7	7
8 Verschraubung Knotenblech Federbolzen auf Festsitz prüfen. Anziehdrehmomente mit Drehmomentschlüssel: M 18 x 1,5 (SW 27) M = 420 Nm (390 - 460 Nm)	8	8	8
9 Achsanhebevorrichtung auf Festsitz prüfen. Anziehdrehmoment mit Drehmomentschlüssel: Membranzylinder M 20 (SW 30) M = 350 - 380 Nm M 16 (SW 24) M = 180 - 210 Nm Haltearm M 16 (SW 22) M = 230 Nm Sechskantschraube M 12 (SW 17) M = 75 Nm	9	9	9
10 Luftfederbalgbefestigung auf Festsitz prüfen. Anziehdrehmomente mit Drehmomentschlüssel: M 12 (SW 17) M = 66 Nm M 16 (SW 22) M = 230 - 300 Nm Untere Befestigung - Zentralschraube M 16 (SW 22) M = 300 Nm	10	10	10
11 Stabilisatorbefestigungen auf Festsitz prüfen. Anziehdrehmomente mit Drehmomentschlüssel: M 10 (SW 17) M = 53 Nm M 30 (SW 46) M = 750 Nm (700 - 825 Nm)	11	11	11

¹⁾ ECO Plus Aggregate mit Luftfederung Airlight II und Airlight Direct sind im On-Road-Einsatz wartungsfrei und brauchen nicht nachgezogen werden (siehe Garantiedokumente ECO Plus)

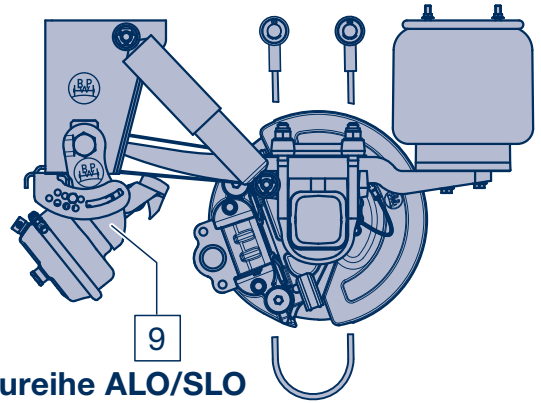
²⁾ bei erschwertem Einsatz entsprechend häufiger.

Hinweis:

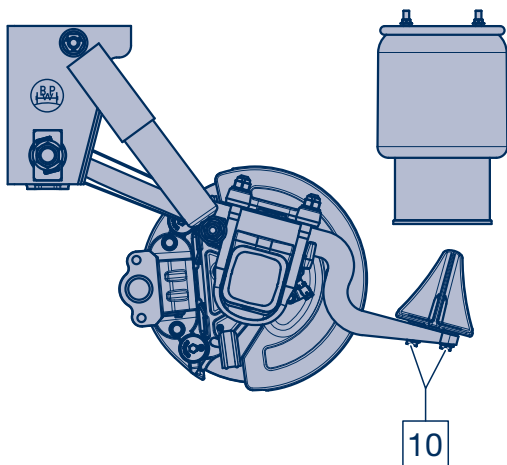
Bauteile, die aufgrund einer nicht ordnungsgemäßen Befestigung Beschädigungen aufweisen, sind nach einer Überprüfung durch eine BPW Servicewerkstatt ggf. auszutauschen.



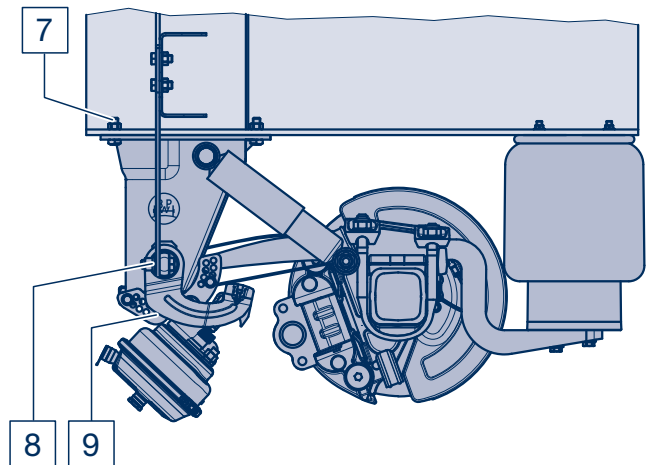
Baureihe ALO/SLO



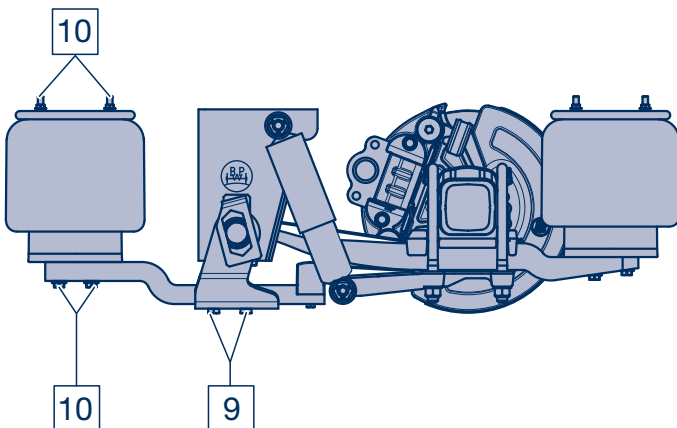
**Baureihe ALO/SLO
mit Zweiseiten-Achslift**



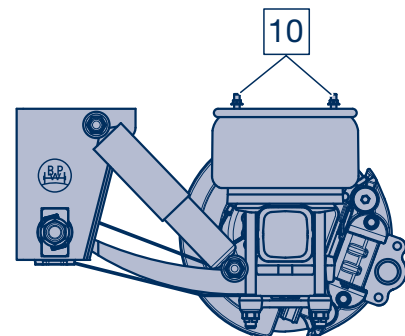
**Baureihe ALM/SLM mit
Kombi-Airbag II**



**Baureihe ALM/SLM
mit anschraubbarer Stütze**



**Baureihe ALU/SLU
seitlicher Achsanhebevorrichtung**



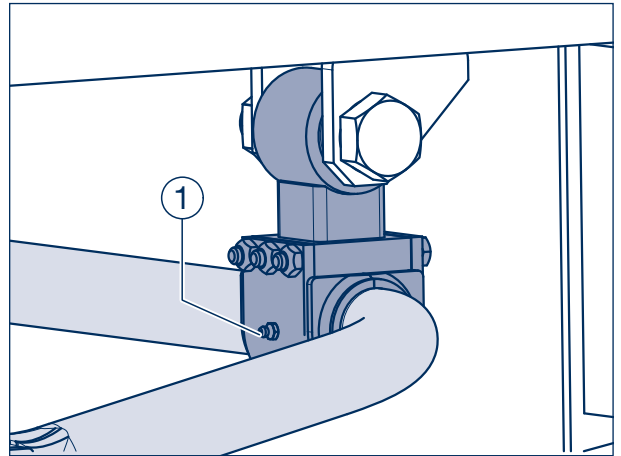
Baureihe DLU - Airlight Direct

6 Pflege und Wartung

1 Stabilisator-Lagerbuchsen

– Wartungsintervalle nach Übersicht Seite 18 –

Mit BPW Spezial-Langzeitfett ECO-Li^{Plus} abschmieren und auf Verschleiß prüfen.



- Sichtprüfung

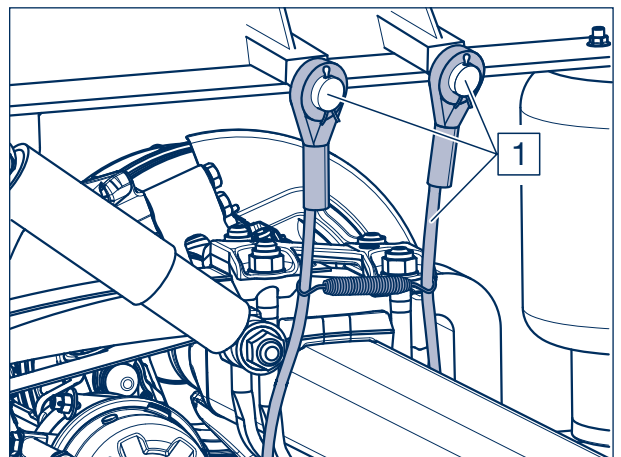
– Wartungsintervalle nach Übersicht Seite 18 –

Alle Bauteile und Schweißnähte auf Beschädigung und Verschleiß prüfen.

1 Fangseile

– Wartungsintervalle nach Übersicht Seite 18 –

Vorhandene Fangseile und Befestigung prüfen, ggf. auswechseln. Achskörper auf Verschleiß prüfen.

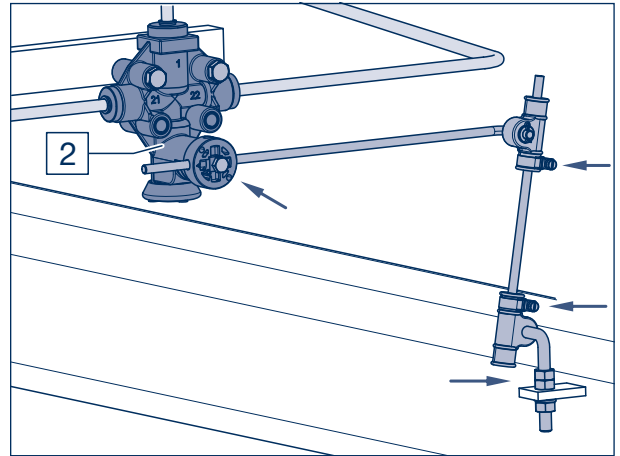


2 Luftfederanlage

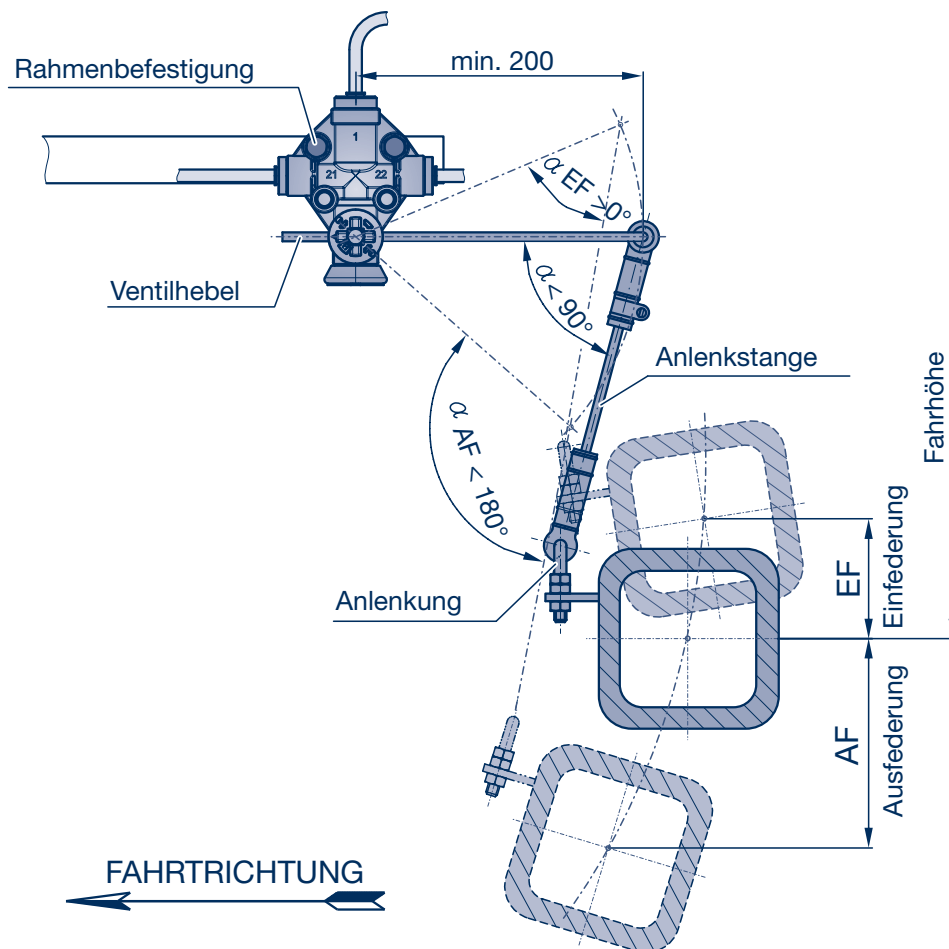
– Wartungsintervalle nach Übersicht Seite 18 –

Ventile und Leitungsanschlüsse der Luftfederanlage auf Festsitz, Beschädigungen und Dichtheit prüfen. Ventilgestänge und Befestigungen (Pfeile) auf Beschädigungen und Festsitz prüfen.

Länge des Ventilhebels und zulässige Winkelstellungen am Ventilgestänge sind in der Abbildung unten festgelegt.



Luftfederventil



6 Pflege und Wartung

3 Luftfederbälge

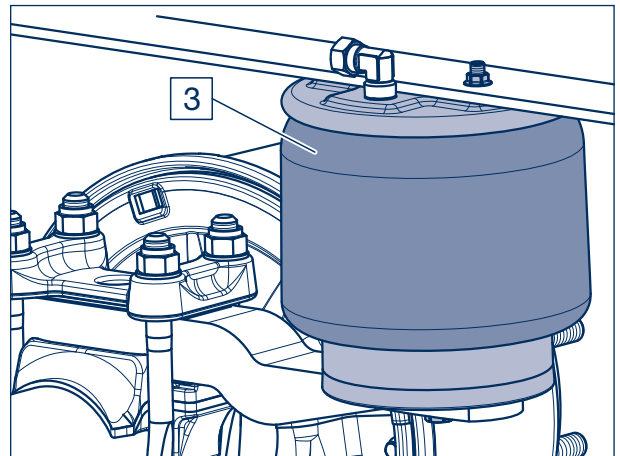
– Wartungsintervalle nach Übersicht Seite 18 –

Luftfederbälge auf äußerliche Beschädigungen (Anrisse, Scheuerstellen, Faltenbildung, eingeklemmte Fremdkörper usw.) prüfen. Bei Beschädigungen Luftfederbälge auswechseln.



Warnung! VERLETZUNGSGEFAHR
An Stahlteilen der Luftfederbälge und Druckbehälter darf nicht geschweißt werden!

Die Luftfeder darf nur im eingebauten Zustand mit Druckluft befüllt werden!



4 Stoßdämpferbefestigung

– Wartungsintervalle nach Übersicht Seite 18 –

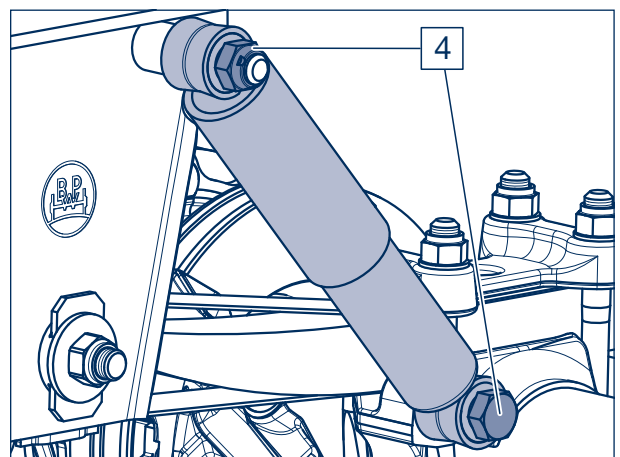
Untere und obere Stoßdämpferbefestigung auf Festsitz prüfen, ggf. mit Drehmomentschlüssel nachziehen.

Zustand und Verschleiß der Gummibuchse prüfen, ggf. austauschen.

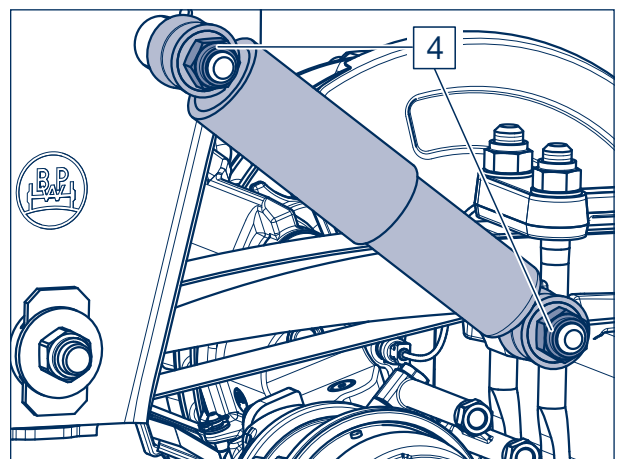
Stoßdämpfer auf Ölaustritt kontrollieren. Bei deutlichen Ölspuren muss der Stoßdämpfer ausgetauscht werden. Leichter Ölnebel ist zulässig!

Anziehdrehmomente:

M 24 (SW 36) M = **420 Nm** (390 - 460 Nm)
bei Alu-Stütze und Edelstahl-Stütze
M 24 (SW 36) M = **320 Nm** (300 - 350 Nm)



Stoßdämpferbefestigung Rundachskörper



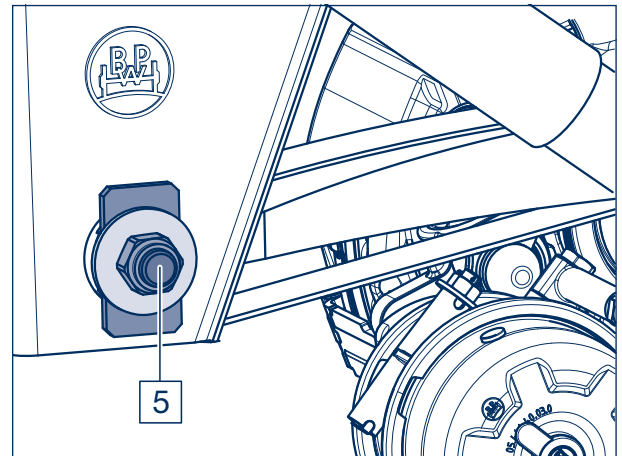
Stoßdämpferbefestigung Vierkantachskörper

5 Federbolzen

– Wartungsintervalle nach Übersicht Seite 18 –

Buchsen prüfen, mit angezogener Bremse Fahrzeug etwas vor- und zurückbewegen, oder Federaugen mit Montagehebel bewegen. Dabei darf kein Spiel im Federauge erkennbar sein. Bei loser Befestigung kann der Federbolzen beschädigt sein.

- Seitliche Verschleißscheiben in der Stütze prüfen.
- Sicherungsmutter M 24 bzw. M 30 an den Federbolzen auf Festsitz prüfen.



Anziehdrehmomente mit Drehmomentschlüssel:

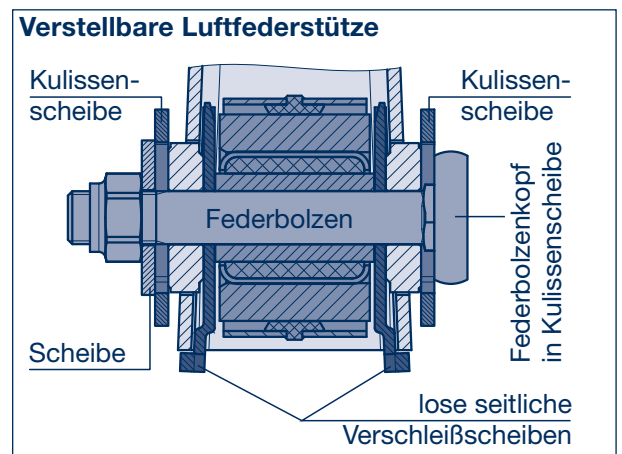
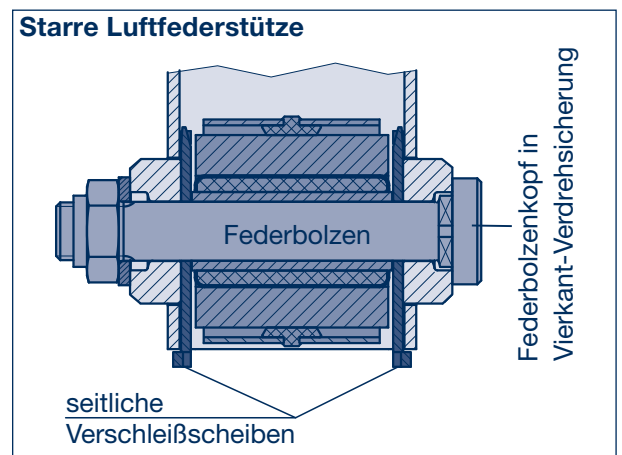
Luftfederstütze und C-Träger Airlight II ab 09/2007:
M 24 (SW 36) M = **650 Nm** (605 - 715 Nm)

Luftfederstützen ab 08/2001
M 30 (SW 46) M = **900 Nm** (840 - 990 Nm)

Luftfederstützen bis 07/2001
M 30 (SW 46) M = **750 Nm** (700 - 825 Nm)

C-Träger
M 30 (SW 46) M = **900 Nm** (840 - 990 Nm)

Vom Festsitz der inneren Stahlbuchse ist die Lebensdauer der Gummi-Stahl-Buchsen-Lagerung abhängig.



6 Pflege und Wartung

6 Federeinbindung

– Wartungsintervalle nach Übersicht Seite 18 –

Sicherungsmuttern der Federbügel auf Festsitz prüfen. Bei gelockerter Verschraubung, Muttern wechselseitig und in mehreren Stufen festziehen.

Anziehdrehmoment mit Drehmomentschlüssel:

M 20 (SW 30) M = **340 Nm** (315 - 375 Nm)

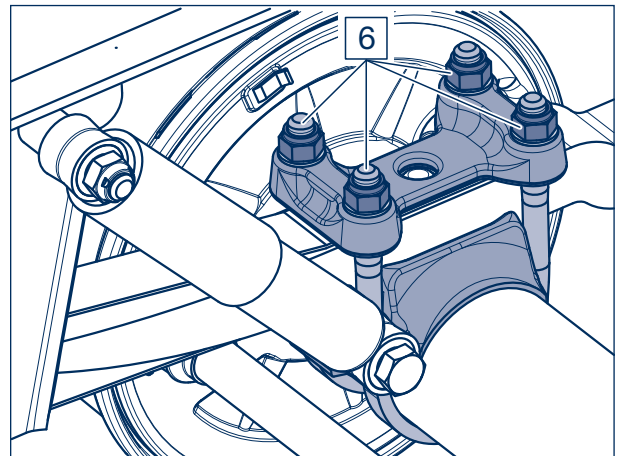
M 22 (SW 32) M = **550 Nm** (510 - 605 Nm)

M 24 (SW 36) M = **650 Nm** (605 - 715 Nm)

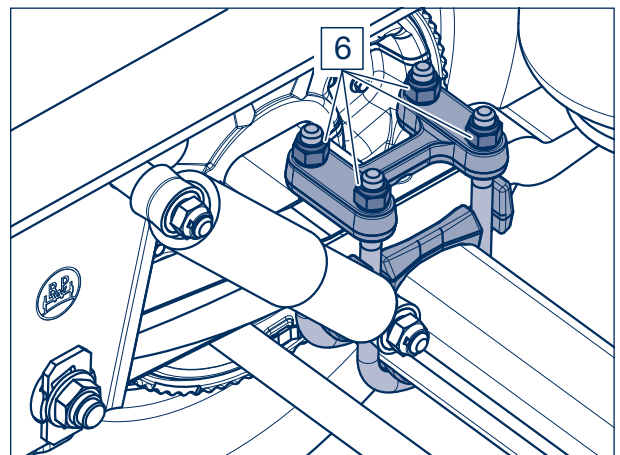
Bei Montage neuer Federeinbindungsteile für Airlight II die Sicherungsmuttern M 22 mit einem Anziehdrehmoment von M = 550 Nm + 90° Drehwinkel festziehen.



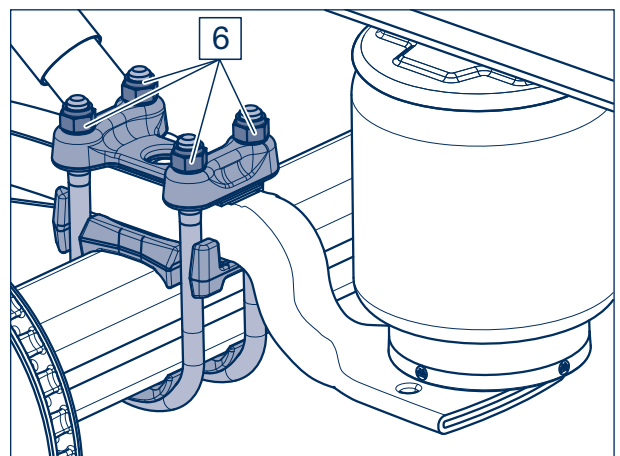
Reparaturhinweis!
An der Lenkerfeder darf nicht geschweißt werden!



Airlight II mit Rundachskörper



Airlight II mit Vierkantachskörper



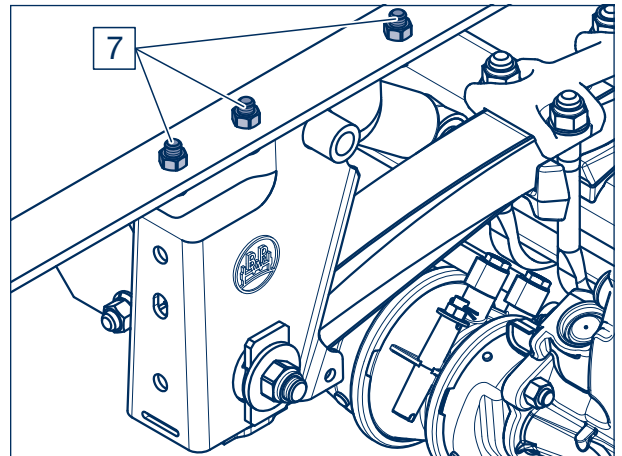
Airlight II mit Vierkantachskörper und LightTube

7 Verschraubung Luftfederstütze mit Längsträger
– Wartungsintervalle nach Übersicht Seite 20 –

Befestigungsschrauben der Luftfederstütze am Längsträger auf Festsitz prüfen, ggf. mit Drehmomentschlüssel nachziehen.

Anziehdrehmoment:

M 16 M = **260 Nm** (240 - 285 Nm)



8 Verschraubung Knotenblech Federbolzen
– Wartungsintervalle nach Übersicht Seite 20 –

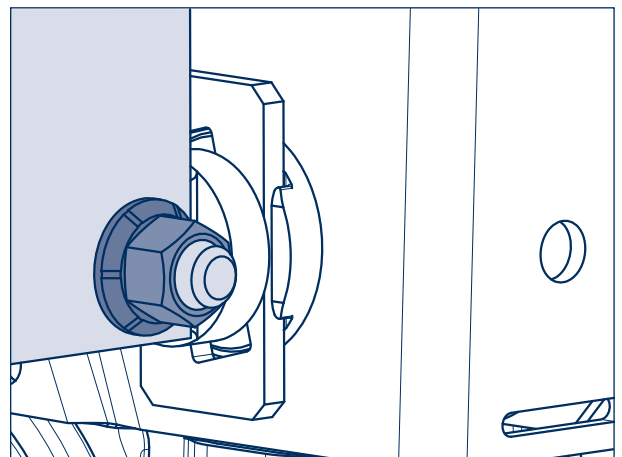
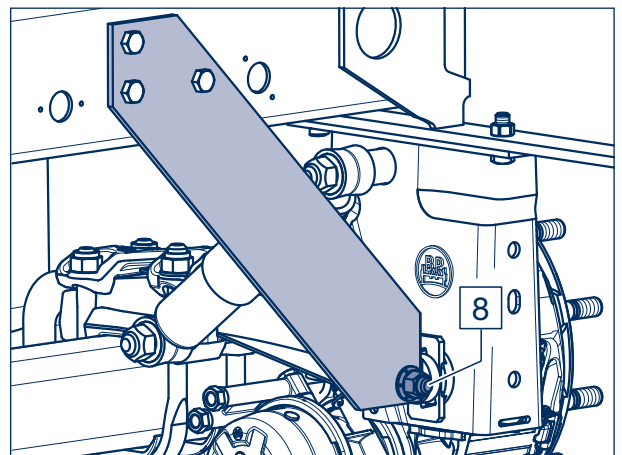
Befestigungsschrauben der Knotenbleche am Federbolzen auf Festsitz prüfen, ggf. mit Drehmomentschlüssel nachziehen.

Anziehdrehmoment:

M 18 x 1,5 (SW 27) M = **420 Nm** (390 - 460 Nm)

Montage bzw. Austausch des Federbolzens:

1. Federbolzen lösen bzw. montieren.
2. Knotenblech mit min. drei Schrauben M 16 oben am Querträger und einer Schraube M 18 unten am Federbolzen lose vormontieren und bis zur Anlage beiziehen.
3. Spur einstellen.
4. Federbolzen mit dem vorgeschriebenen Anziehdrehmoment festziehen.
5. Verbindungsschraube am Knotenblech-Federbolzen und anschließend die oberen Verbindungsschrauben mit den vorgeschriebenen Anziehdrehmomenten festziehen.



6 Pflege und Wartung

- 9 Achsanhebvorrichtung**
– Wartungsintervalle nach Übersicht Seite 20 –

Einseitenlift

Sicherungsmuttern M 16 der Hebearmbefestigung auf Festsitz prüfen, ggf. mit Drehmomentschlüssel nachziehen.

Anziehdrehmoment:
M 16 (SW 22) M = 230 Nm

Anschlagpuffer am Hebearm auf Verschleiß und Festsitz prüfen.

Anziehdrehmoment:
M 10 (SW 17) M = 25 Nm
M 12 (SW 17) M = 66 Nm

Zweiseitenlift:

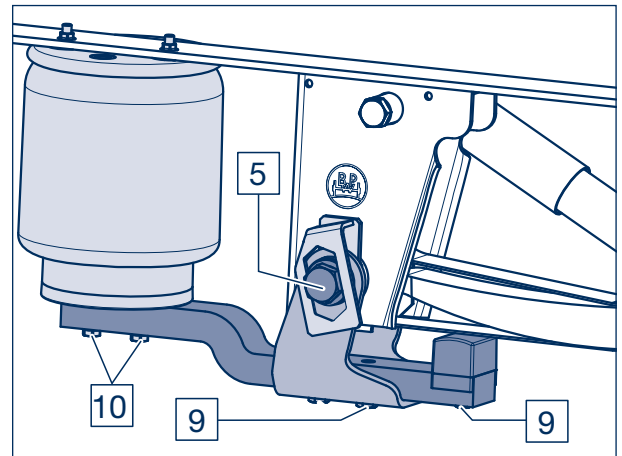
- a) Sicherungsmuttern der Membranzylinderbefestigung auf Festsitz prüfen, ggf. mit Drehmomentschlüssel nachziehen.

Anziehdrehmoment:
M 20 (SW 30) M = 350 - 380 Nm
M 16 (SW 24) M = 180 - 210 Nm

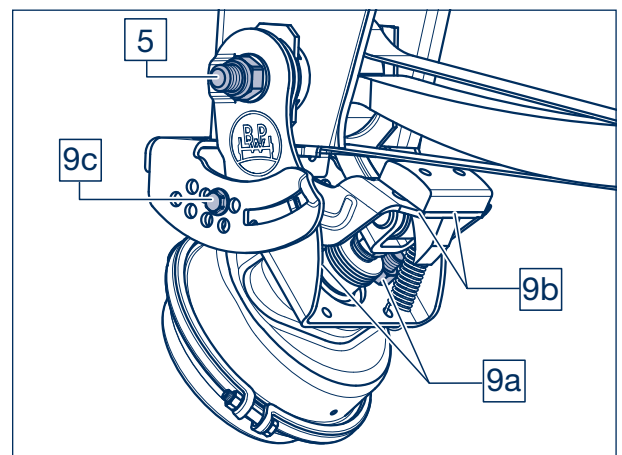
- b) Anschlagpuffer am Hebearm auf Verschleiß und Befestigungsschrauben M 6 auf Festsitz prüfen.

- c) Befestigungsschrauben der vorderen Abstützung des Halters an der Luftfederstütze sowie beim anschraubbarem Zweiseitenlift die Verschraubung an der Luftfederstütze auf Festsitz prüfen.

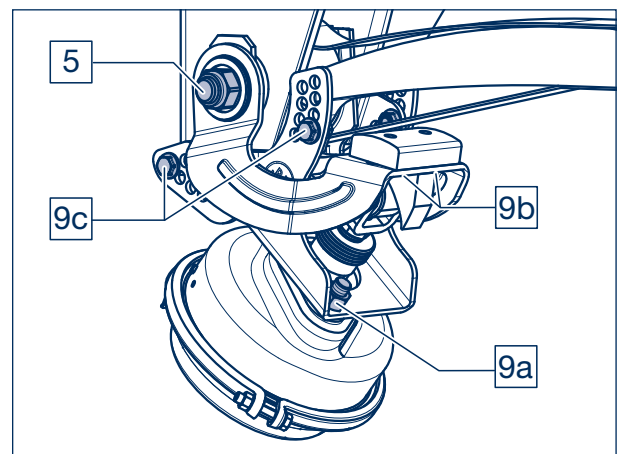
Anziehdrehmoment:
M 12 (SW 17) M = 75 Nm



Einseitenlift



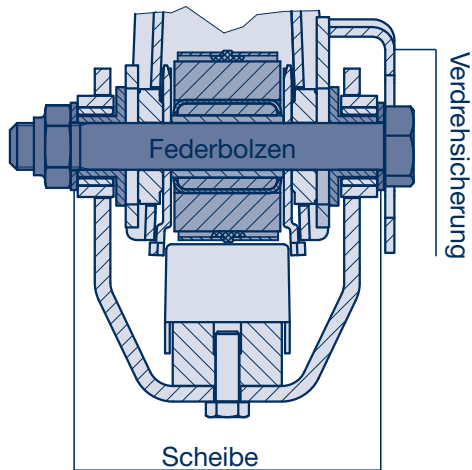
Zweiseitenlift



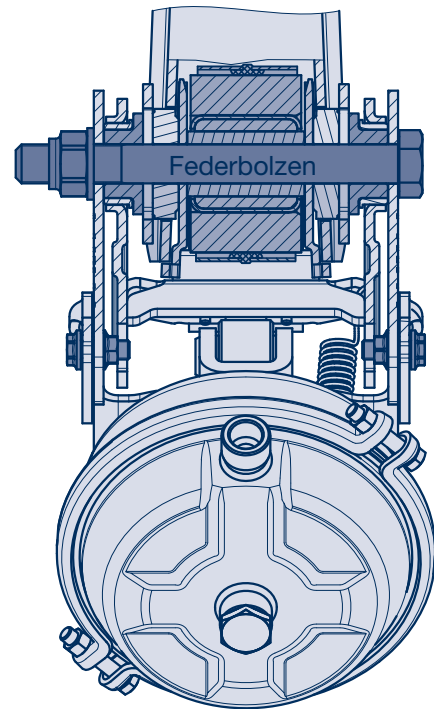
Zweiseitenlift anschraubbar

Federbolzenlagerung bei Achsanhebvorrichtung

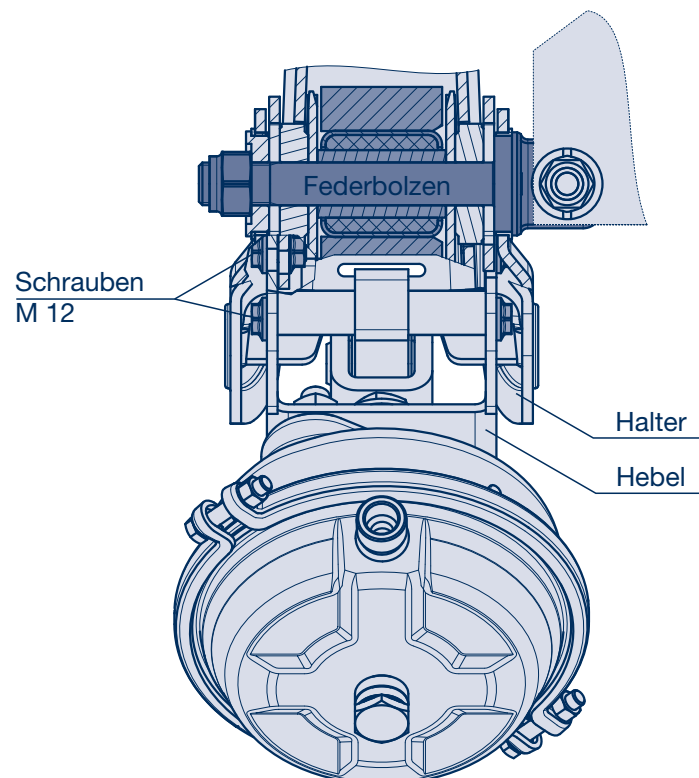
Einseitenlift



Zweiseitenlift



Zweiseitenlift anschraubbar



6 Pflege und Wartung

10 Luftfederbalgbefestigungen

– Wartungsintervalle nach Übersicht Seite 20 –

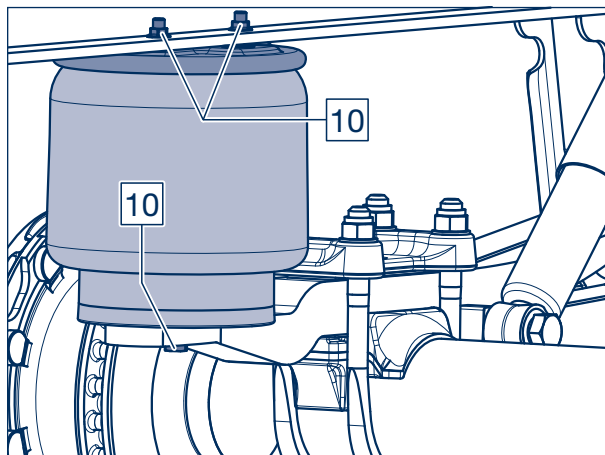
Befestigungsschrauben bzw. Muttern der Luftfederbalgbefestigung auf Festsitz prüfen, ggf. mit Drehmomentschlüssel nachziehen.

Anziehdrehmomente:

M 12 (SW 17)	M = 66 Nm
M 16 (SW 22)	M = 230 - 300 Nm

Untere Befestigung - Zentralschraube:

M 16 (SW 22)	M = 300 Nm
--------------	------------



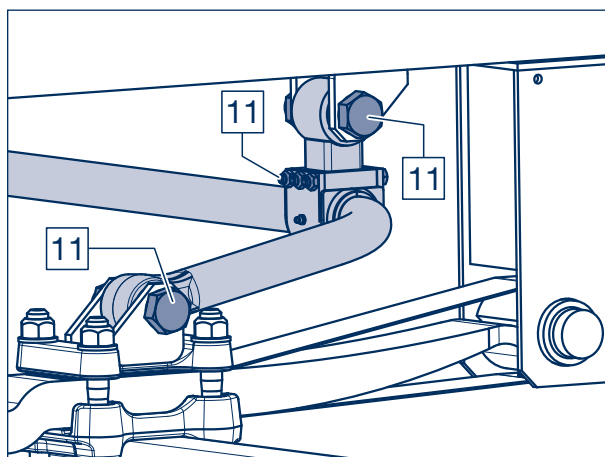
11 Stabilisator

– Wartungsintervalle nach Übersicht Seite 20 –

Stabilisator-Lagerungen auf Verschleiß und Festsitz prüfen.

Anziehdrehmomente mit Drehmomentschlüssel:

M 10 (SW 17)	M = 53 Nm
M 30 (SW 46)	M = 750 Nm (700 - 825 Nm)



Achse mit Lenkerfeder aus- und einbauen

7

Ausbauen

Fahrhöhe (FH) und das Abstandsmaß (A) der Luftfederung im Ausgangszustand notieren. Hierzu die Abstandsmaße von Mitte Achse bzw. Oberkante Achskörper zur Rahmenunterkante messen und festhalten.

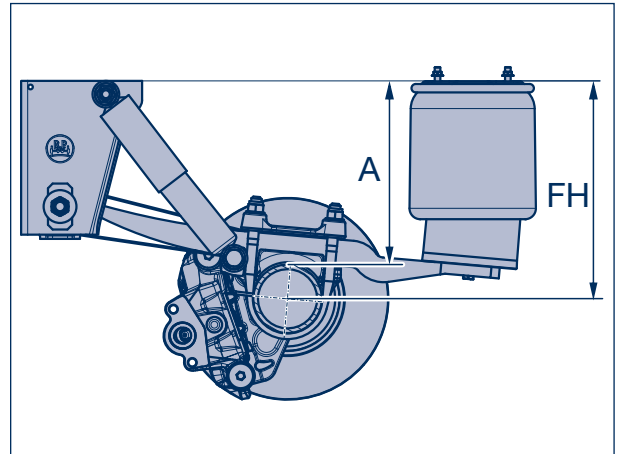


Bild 1

- [1] Fahrzeug gegen Wegrollen sichern.
- [2] Fahrzeug anheben, Luftfederbälge bis zur maximalen Höhe belüften, dazu bei Luftfederung mit Drehschieberventil / Schaltventil den Hebel auf „Heben“, anschließend auf „Stopp“ stellen.

Bei Luftfederung ohne Drehschieberventil / Schaltventil die Mutter (Bild 3/2) der Anlenkung (Bild 3/1) des Luftfederventils an der Achse abschrauben und Ventilhebel des Luftfederventils so lange betätigen, bis die Luftfederbälge die maximale Höhe erreicht haben.

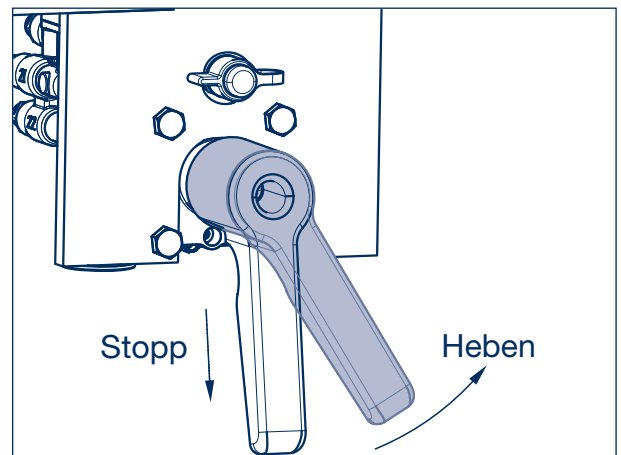


Bild 2

- [3] Rahmen in dieser Stellung unfallsicher abstützen.
- [4] Luft aus den Luftfederbälgen ablassen, dazu bei Luftfederung mit Drehschieberventil / Schaltventil Hebel auf „Senken“ stellen.

Bei Luftfederung ohne Drehschieberventil / Schaltventil; Ventilhebel des Luftfederventils so lange betätigen, bis die Luft aus den Luftfederbälgen entwichen ist.



Warnung!
VERLETZUNGSGEFAHR bei Arbeiten an den Luftfederbälgen unter Druck!

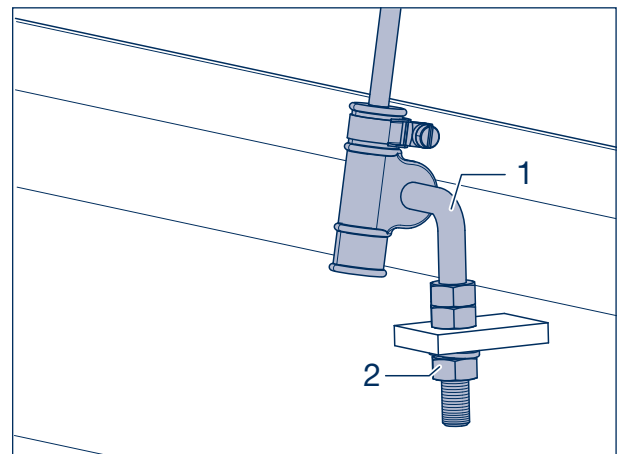


Bild 3

- [5] Achse mit Rangierheber etwas anheben und ggf. die Räder abbauen.

7 Achse mit Lenkerfeder aus- und einbauen

- [6] Bremse entlüften. Bei Federspeicherzylinder die Vorspannkraft aufheben.
- [7] Ggf. Handbremsseile abbauen.
- [8] Druckluftschläuche von den Bremszylindern abschrauben.
- [9] Ggf. Zugfeder am Absperrventil aushängen.
- [10] Alle Kabelverbindungen zur Achse (Brake Monitor, ABS Sensorkabel usw.) lösen.

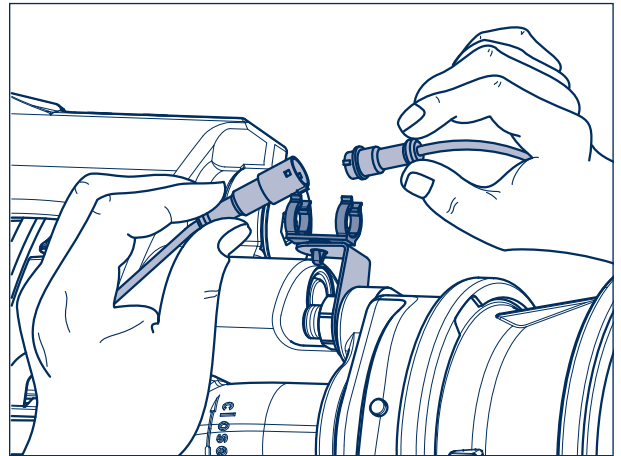


Bild 4

- [11] Ggf. Fangseile (1360) ausbauen, siehe Kapitel 13.



Reparaturhinweis!

Bei Fangseilbefestigung mit Splintbolzen muss nur eine Seite des Fangseils abgebaut werden.

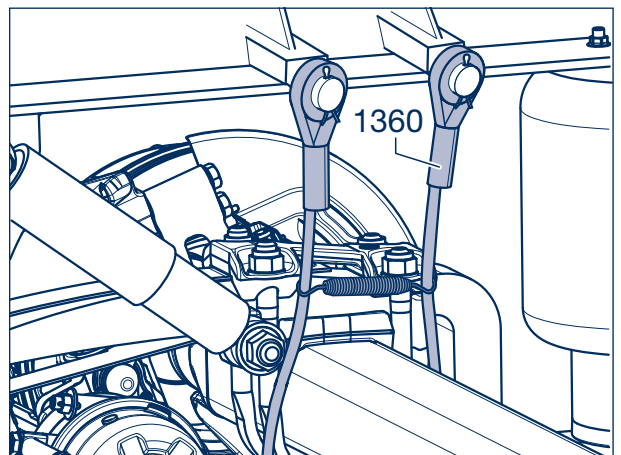


Bild 5

- [12] Bei Stoßdämpferbefestigung mit Gewindebolzen müssen die Stoßdämpfer (1300) ausgebaut werden, dazu obere und untere Sicherungsmutter (1330, SW 36) abschrauben und Stoßdämpfer abnehmen.

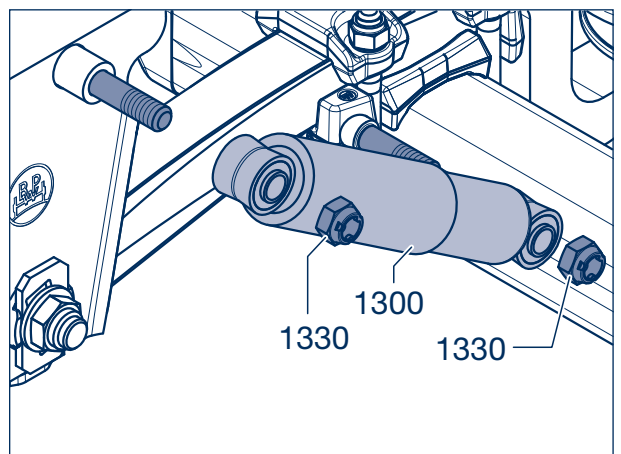


Bild 6

- ☞ Bei Stoßdämpferbefestigung mit Schraube (1324, SW 36) am Achslappen (1026, 1027) muss diese herausgeschraubt werden.

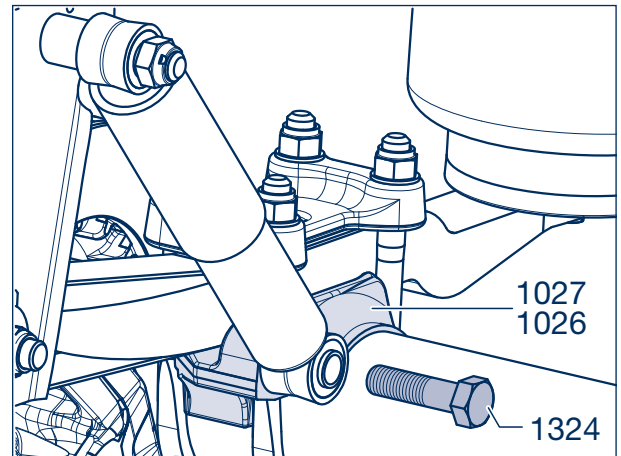


Bild 7

- ☞ Bei Stoßdämpferbefestigung zwischen Platten untere Mutter (1330) der Befestigungsschraube (1324) abschrauben. Schraube herausziehen und Distanzhülsen oder Scheiben (1318), falls vorhanden, abnehmen.

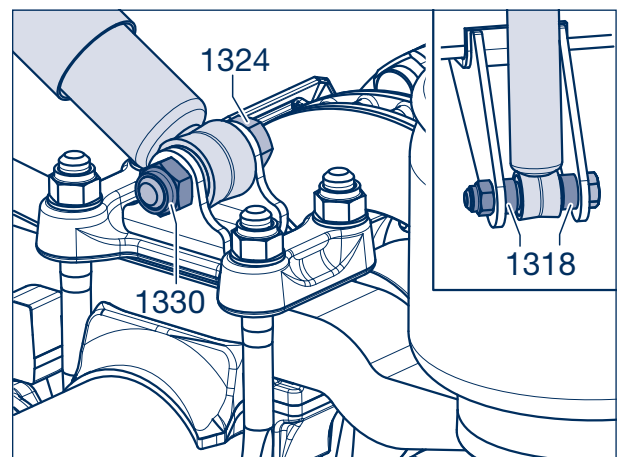


Bild 8

- [13] Achse unfallsicher mit Rangierheber (Hubwagen) abstützen.
- [14] Untere Sicherungsschraube / Sicherungsschrauben (1224, SW 22), je nach Ausführung des Luftfederbalgs (1200) demontieren.



Reparaturhinweis!
Entfällt bei Luftfederung Airlight Direct oder Kombi-Airbag.

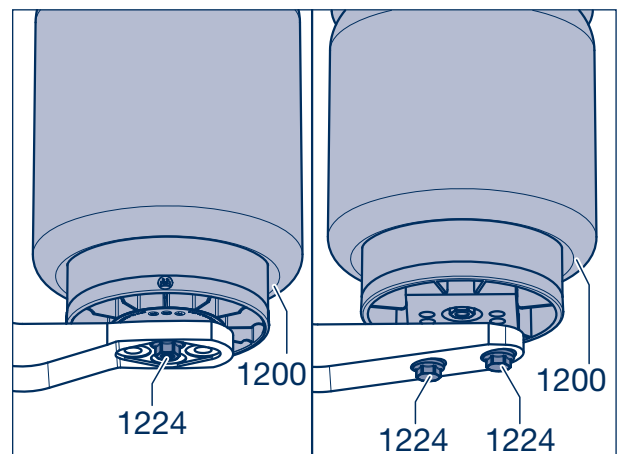


Bild 9

7 Achse mit Lenkerfeder aus- und einbauen

- [15] Bei Luftfederung mit Bügelstabilisator (1815) die Sicherungsmuttern (1168) von den Befestigungsschrauben (1156) an den Federplatten (1032, 1033) schrauben und Befestigungsschrauben herausziehen.

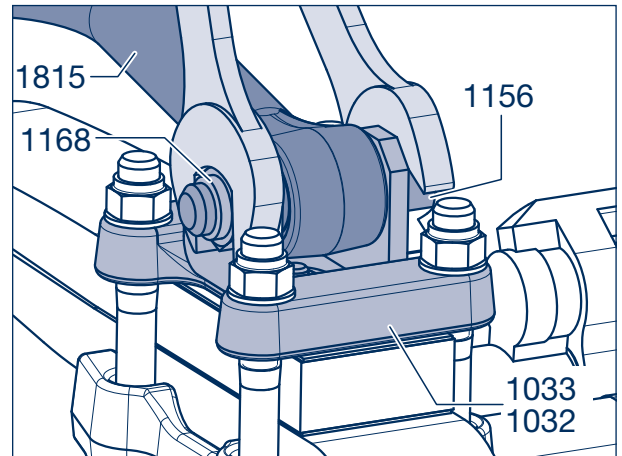


Bild 10

- [16] Sicherungsmuttern (1168, SW 36 / SW 46) der Federbolzen (1154) abschrauben.
- [17] Scheiben (1165), bei verstellbarer Luftfederstütze mit Kulissenscheibe (1161), abnehmen.

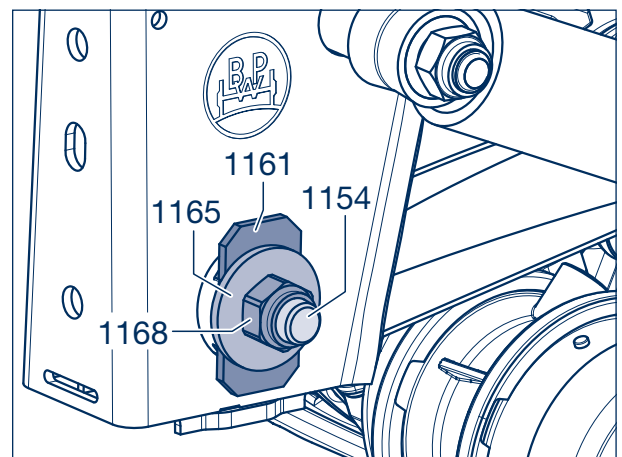


Bild 11

- [18] Federbolzen (1154) aus den Luftfederstützen und den Lenkerfedern (1000) treiben. Bei Ausführung mit verstellbarer Stütze die Kulissenscheibe (1161) abnehmen.
- [19] Achse vorsichtig ablassen und herausziehen.
- ☞ Bei Achsanhebevorrichtung, siehe Kapitel 14.

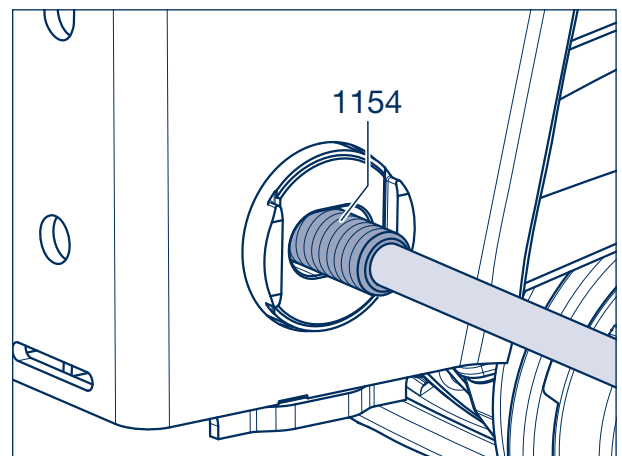


Bild 12

- [20] Verschleißbleche (1525) in der Stahlstütze (1510) auf Verschleiß prüfen ggf. auswechseln.

Bei angehefteten Verschleißblechen, Bauteile abtrennen und neue Platten anheften.

Bei lose montierten Verschleißblechen, z.B. Airlight II, neue Formbleche (1525) montieren.



Reparaturhinweis!
Das Erwärmen der Luftfederstützen für Richtarbeiten ist nicht zulässig.

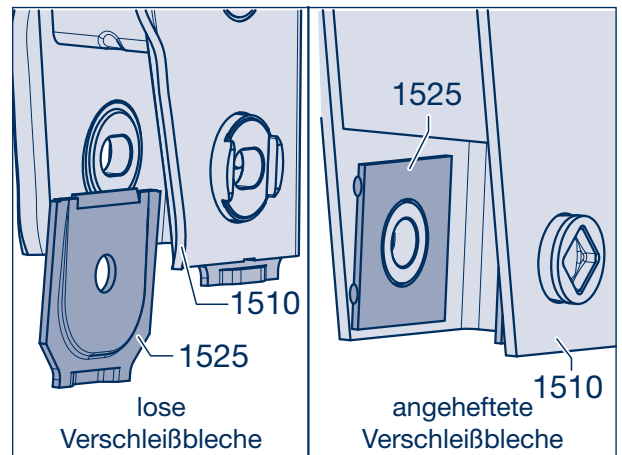


Bild 13

Wechsel ausgeschlagener Einschweißbuchsen

- [21] Ausgeschlagene Buchsen (1535, 1540) aus den Seitenblechen der Stütze (1510, 1511) heraus-trennen.
- [22] Neue Buchsen einsetzen und mit Distanzhülse bzw. Lenkerfederbuchse (1005) plus montierte Verschleißblechen (1525) vorspannen, mittig und bei verstellbaren Stützen horizontal ausrichten und heften, siehe Bild 14. (LF = Lenkerfeder)
- [23] Verschraubung demontieren und Buchsen rundum verschweißen.
Nahtdicke a 4 ∇ bis a 5 ∇ (DIN EN ISO 25817)
Schweißverfahren:
Schutzgasschweißung Schweißnahtgüte G 4 Si 1 (DIN EN 440) bzw. Lichtbogenhandschweißung Stabelektroden E 46 2 (DIN EN 499).
- [24] Bei Alu-Stützen innere Scheiben (1530) bzw. äußere Scheiben (1531) prüfen, ggf. austreiben und Neue eindrücken.

Lenkerfeder ein und ausbauen, siehe Kapitel 9.

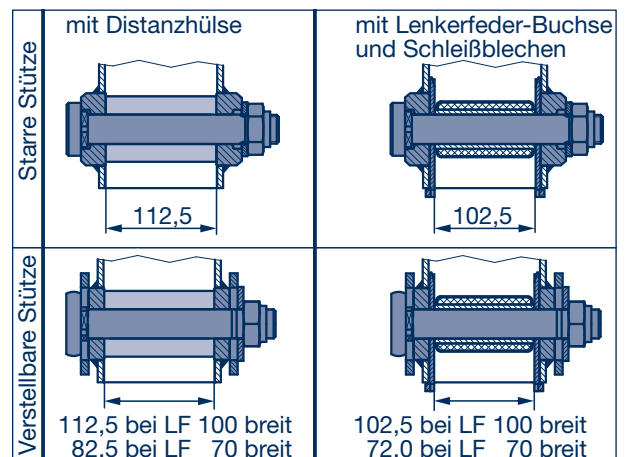


Bild 14

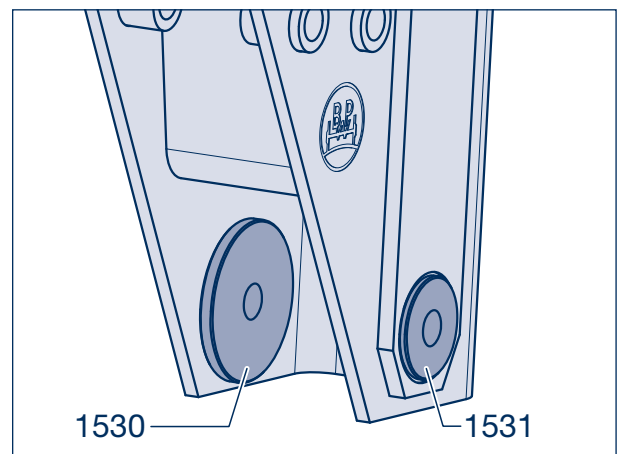


Bild 15

7 Achse mit Lenkerfeder aus- und einbauen

Einbauen

Ausführung A: Starre Stütze

- [25] Achse unfallsicher auf Rangierheber (Hubwagen) legen, unter den Rahmen schieben und so weit anheben, bis die Bohrungen von Lenkerfeder und Stütze fluchten.
- [26] Federbolzen (1154) mit Fett bestreichen und von außen in die Bohrungen einsetzen.



Reparaturhinweis!

Zum leichteren Nachziehen der Sicherungsmuttern (1168), auf der Grube, wird empfohlen, den Federbolzen von außen nach innen zu montieren.

- [27] Bei losen Verschleißblechen (1525) diese von unten zwischen Lenkerfeder (1000) und Luftfederstütze (1510, 1511) montieren.
- [28] Federbolzen (1154) komplett einschieben, bis der Vierkant des Federbolzens in der Verdrehsicherung (Pfeil) der Einschweißbuchse liegt.
- ☞ Bei Ausführung mit Achslift, siehe Kapitel 14.

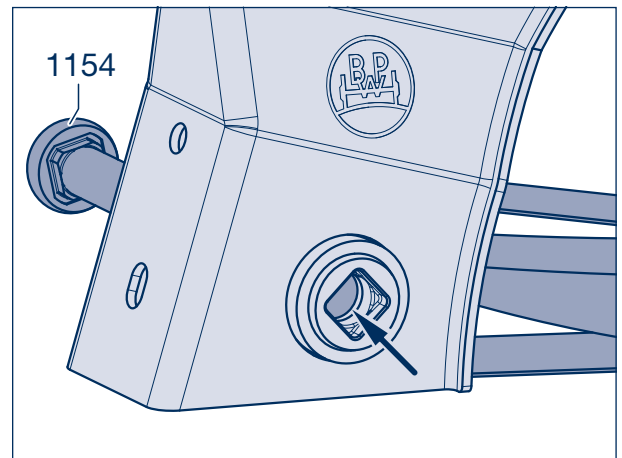


Bild 16

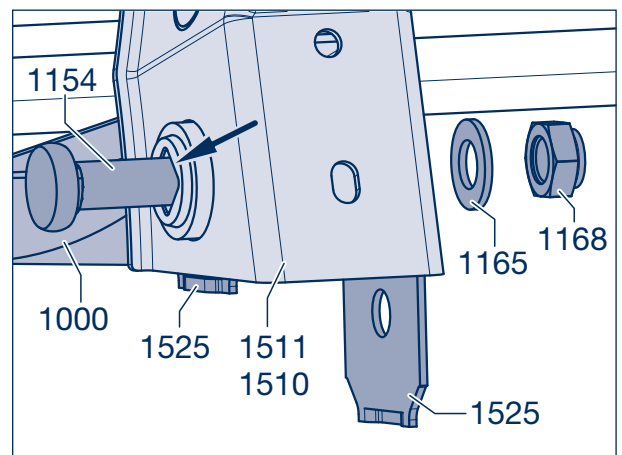


Bild 17

- [29] Scheiben (1165) auf die Federbolzen (1154) schieben, neue Sicherungsmuttern (1168, SW 46) aufschrauben und mit dem vorgeschriebenen Anziehdrehmoment festziehen:

Luftfederstütze ab 08/2001:

M 30 (SW 46) M = **900 Nm** (840 - 990 Nm)

Luftfederstütze bis 07/2001:

M 30 (SW 46) M = **750 Nm** (700 - 825 Nm)

C-Träger

M 30 (SW 46) M = **900 Nm** (840 - 990 Nm)

- ☞ Weiterer Einbau siehe Seite 38, ab Arbeitsschritt [31].

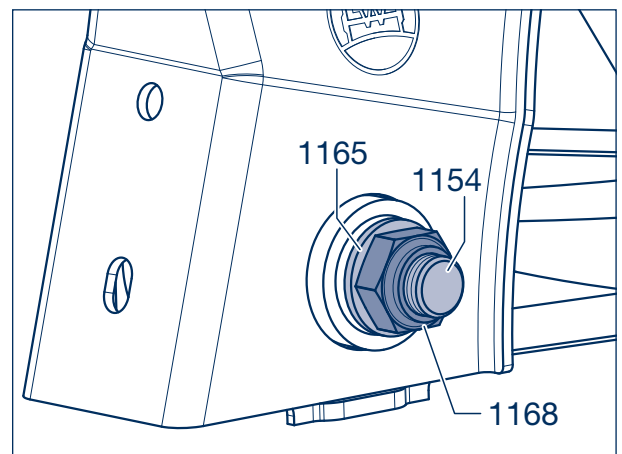


Bild 18

Einbauen

Ausführung B: Verstellbare Stütze

- [25] Bei Ausführung bis 2001 die Gleitflächen der Gleitstücke (1160) mit Fett bestreichen und rechts und links fluchtend in die Stütze (1511) einsetzen.
- [26] Achse unfallsicher auf Rangierheber (Hubwagen) legen, unter den Rahmen schieben und so weit anheben, bis die Bohrungen der Lenkerfedern und Stützen fluchten. (Die Gleitstücke müssen in ihrer Position bleiben.)

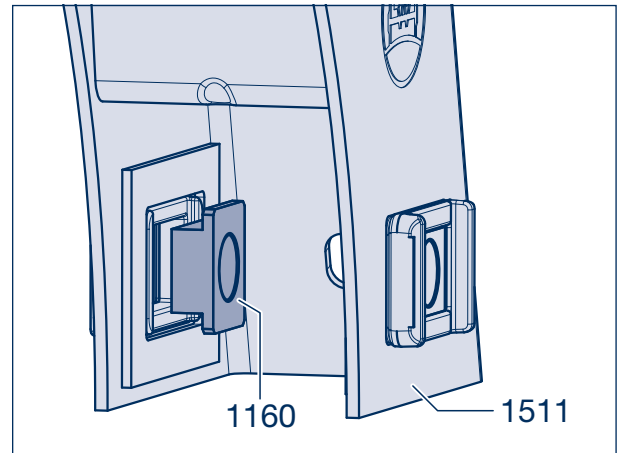


Bild 19

- [27] Bei Ausführung ab 2001 mit losen Formblechen z.B. Airlight II: Verschleißbleche (1525) von unten zwischen Stütze (1511) und Lenkerfeder (1000) montieren (auf Fluchten der Bohrungen Lenkerfeder, Stütze und Formblech achten).

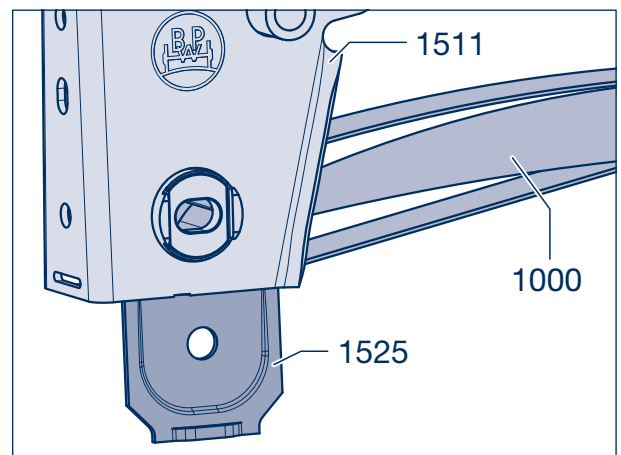


Bild 20

- [28] Kulissenscheibe (1161) auf den Federbolzenvierkant aufschieben. Hierbei auf richtige Lage der Kulissenscheibe achten.
- [29] Federbolzen (1154) mit Fett bestreichen und mit aufgeschobener Kulissenscheibe von außen ins Federauge montieren. Die Kulissenscheibe muss hierbei in das Stützenmaul eingreifen.
- ☞ Bei Ausführung mit Achslift, siehe Kapitel 14.

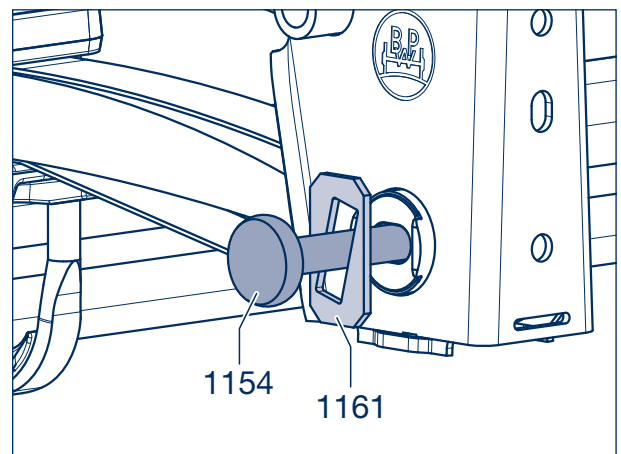


Bild 21

7 Achse mit Lenkerfeder aus- und einbauen

- [30] Kulissenscheibe (1161), Scheibe (1165) und neue Sicherungsmutter (1168) montieren. Die Schrägen der Kulissenscheiben müssen zueinander fluchten und beidseitig ins Stützenmaul eingreifen.



Reparaturhinweis!
Sicherungsmuttern nicht festziehen!

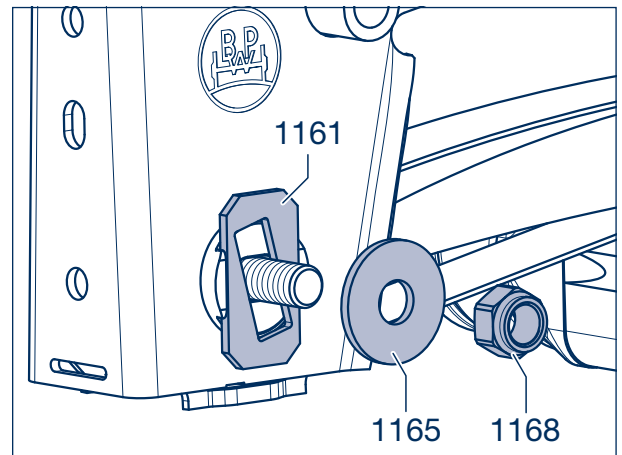


Bild 22

- [31] Achse auf Fahrhöhe, wie vor Arbeitsschritt [1] gemessen, anheben.

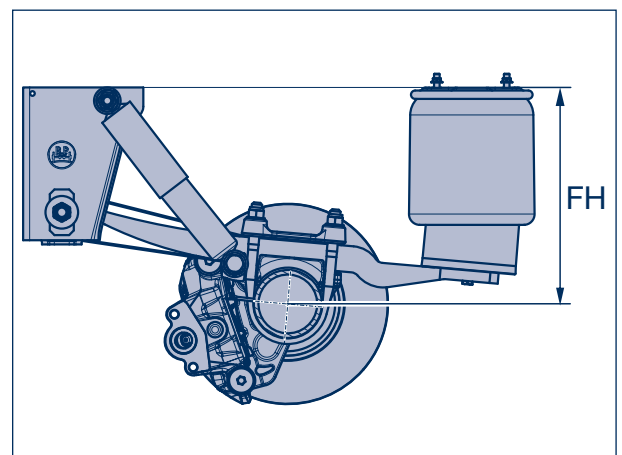


Bild 23

- [32] Kulissenscheiben (1161) beidseitig, mittig ausrichten und Sicherungsmuttern (1168, SW 36 / SW 46) leicht anziehen - nicht festziehen. (Das Anziehen der Federbolzenverschraubung erfolgt nach dem Einspuren der Achse).

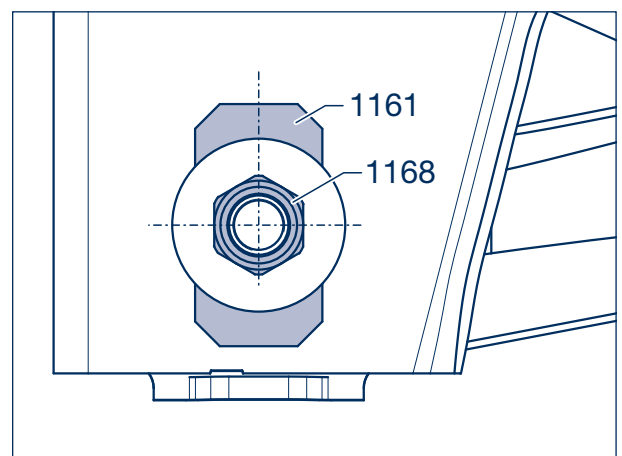


Bild 24

[33] Auflagefläche des Luftfederbalgs (1200) und der Lenkerfeder (1000) reinigen.

[34] Luftfederbalg auf die Lenkerfeder setzen.

Luftfederbalg mit Zentralverschraubung

[35] Sicherungsschraube M 16 (1224, SW 22) hineinschrauben und mit dem vorgeschriebenen Anziehdrehmoment von $M = 300 \text{ Nm}$ festziehen.

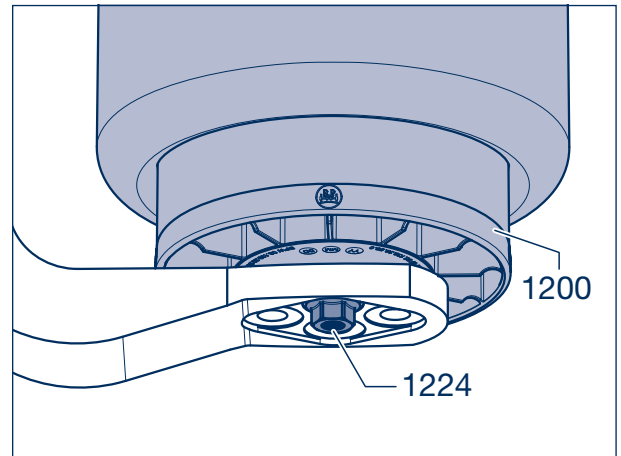


Bild 25

Luftfederbalg mit Universal- und Stahlplatte

[35] Sicherungsschrauben M 16 (1224, SW 22) hineinschrauben und mit dem vorgeschriebenen Anziehdrehmoment von $M = 230 - 300 \text{ Nm}$ festziehen.

☞ Wurde die Sechskantschraube (1222, SW 22) bei der Demontage gelöst, das vorgeschriebene Anziehdrehmoment von $M = 230 - 300 \text{ Nm}$ prüfen.

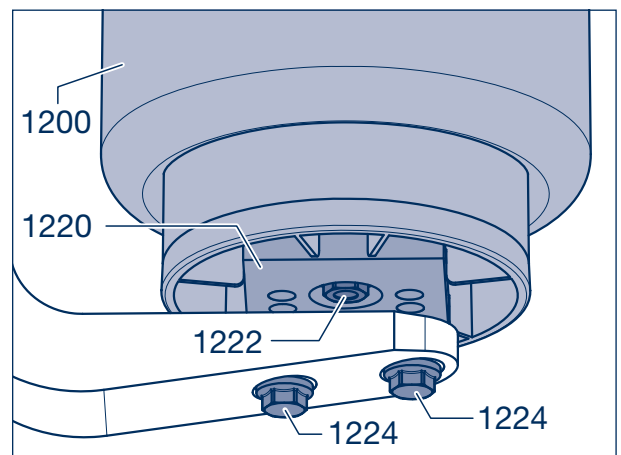


Bild 26



Reparaturhinweis!

Bei Einsatz von PDC-Stoßdämpfern muss zwischen Stütze bzw. Achslappen und PDC je eine Distanzscheibe (1055) montiert sowie kürzere Sicherungsmuttern (1330) verwendet werden.

[36] Stoßdämpfer (1300), bei Befestigung an Gewindebolzen, mit der Schutzhülse nach oben weisend aufschieben. Neue Sicherungsmuttern (1330, SW 36) aufschrauben und mit dem vorgeschriebenen Anziehdrehmoment festziehen.

Anziehdrehmomente:

M 24	M = 420 Nm (390 - 460 Nm)
bei Alu-Stütze	M = 320 Nm (300 - 350 Nm)
bei Edelstahl-Stütze	M = 320 Nm (300 - 350 Nm)

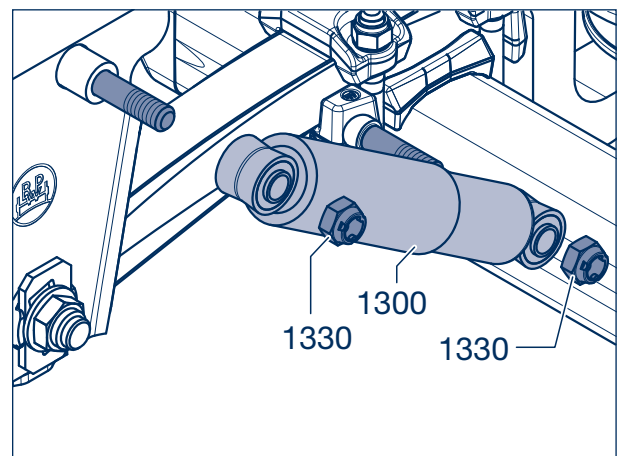


Bild 27

7 Achse mit Lenkerfeder aus- und einbauen

- ☞ Bei Stoßdämpferbefestigung mit Schraube am Achslappen, die Schraube (1324, SW 36) durch die Stoßdämpferbuchse in den Achslappen (1026, 1027) einschrauben und mit dem vorgeschriebenen Anziehdrehmoment von $M = 420 \text{ Nm}$ (390 - 460 Nm) festziehen.

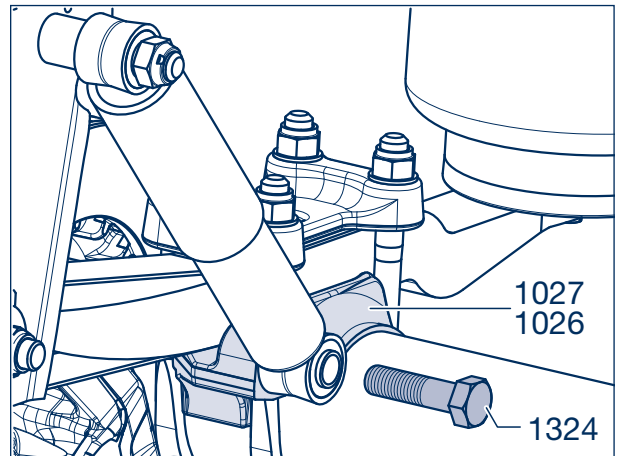


Bild 28

- ☞ Bei Stoßdämpferbefestigung zwischen Platten sind je nach Ausführung Scheiben oder Distanzhülsen (1318) zwischen Stoßdämpferauge und Platte einzusetzen. Befestigungsschraube (1324) einschieben, neue Sicherungsmuttern (1330, SW 36) aufschrauben und mit dem vorgeschriebenen Anziehdrehmoment von $M = 420 \text{ Nm}$ (390 - 460 Nm) festziehen.

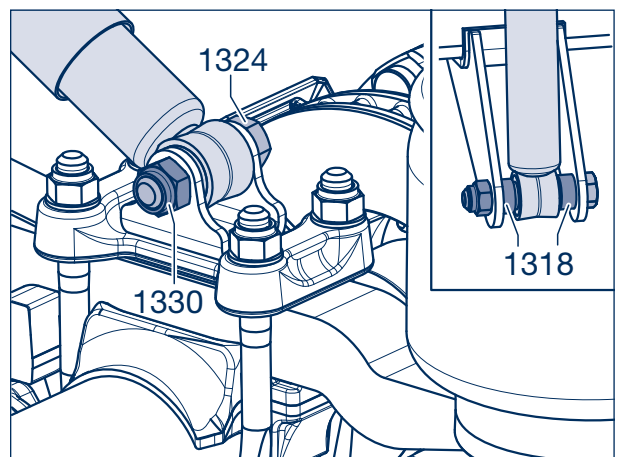


Bild 29

[37] Fangseile (1360) einbauen, siehe Kapitel 13.

[38] Falls vorhanden, die Zugfeder des Absperrventils in die Lasche am Achskörper einführen und am Absperrventil einhängen.

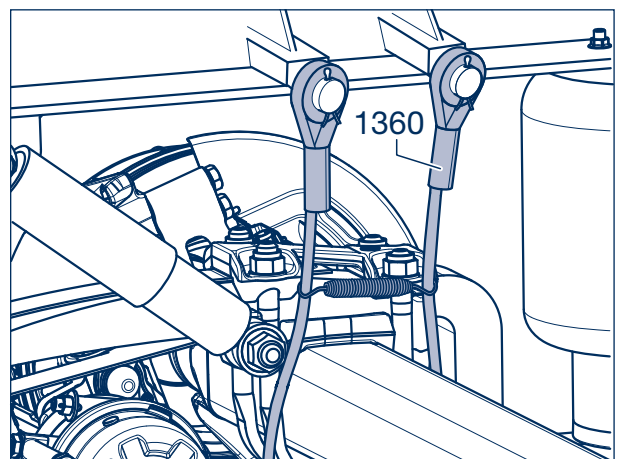


Bild 30

- [39] Druckluftschlauch mit dem Bremszylinder verschrauben.
- [40] Alle Kabelverbindungen zur Achse (Brake Monitor, ABS Sensorkabel usw. wiederherstellen.
- [41] Handbremsseile anbauen, falls vorhanden.

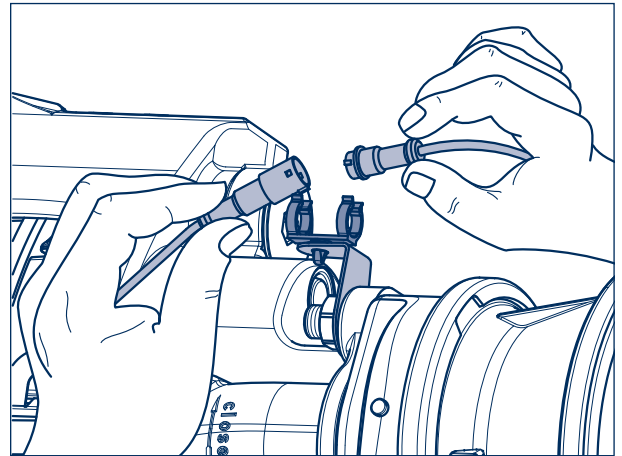


Bild 31

- [42] Anlenkung (Bild 32/1) des Luftfederventils in die Lasche einsetzen und mit Mutter (Bild 32/2) und Federring befestigen.
- [43] Räder anbauen.
- [44] Luftfederbälge belüften und Stützen entfernen.
- ☞ Einstellung des Luftfederventils prüfen, ggf. auf die ursprünglich gemessene Fahrhöhe berichtigen, siehe Kapitel 15.
- ☞ Spurlaufkontrolle durchführen, siehe Kapitel 17.
- [45] Nach dem Einspuren der Achse die Federbolzenmutter (1168, SW 36 / SW 46) mit dem vorgeschriebenen Anziehdrehmoment festziehen.

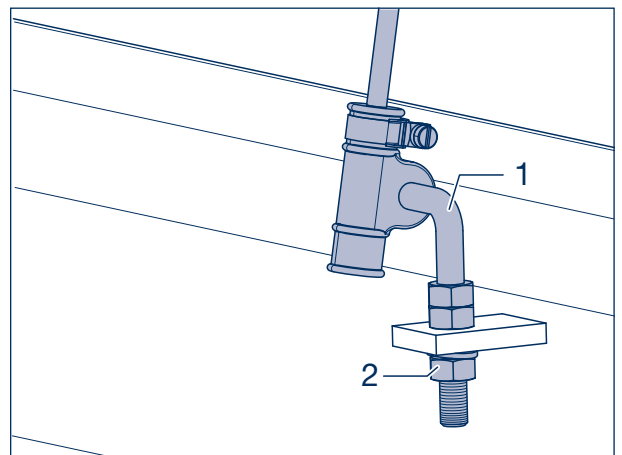


Bild 32

Luftfederstütze und C-Träger Airlight II ab 09/2007:
M 24 (SW 36) M = **650 Nm** (605 - 715 Nm)

Luftfederstütze ab 08/2001:
M 30 (SW 46) M = **900 Nm** (840 - 990 Nm)

Luftfederstütze bis 07/2001:
M 30 (SW 46) M = **750 Nm** (700 - 825 Nm)

C-Träger
M 30 (SW 46) M = **900 Nm** (840 - 990 Nm)

8 Austausch einer Achse mit rundem Achskörper



Hinweis:
Bei einem notwendigen Austausch von Achsen mit Vierkantaachskörpern empfiehlt BPW, die komplette Achse mit Lenkerfeder auszubauen, siehe Kapitel 7.

Ausbauen

Fahrhöhe (FH) und das Abstandsmaß (A) der Luftfederung im Ausgangszustand notieren. Hierzu die Abstandsmaße von Mitte Achse bzw. Oberkante Achskörper zur Rahmenunterkante messen und festhalten.

- [1] Achse mit Luftfederung wie in Kapitel 7, Arbeitsschritte [1] bis [11] beschrieben vorbereiten.
- [2] Lenkerfedern im Bereich der Luftfederbälge unfallsicher unterbauen oder mit einem Spannband am Rahmen fixieren.
- [3] Schraube (1324, SW 36) der unteren Stoßdämpferbefestigung demontieren.

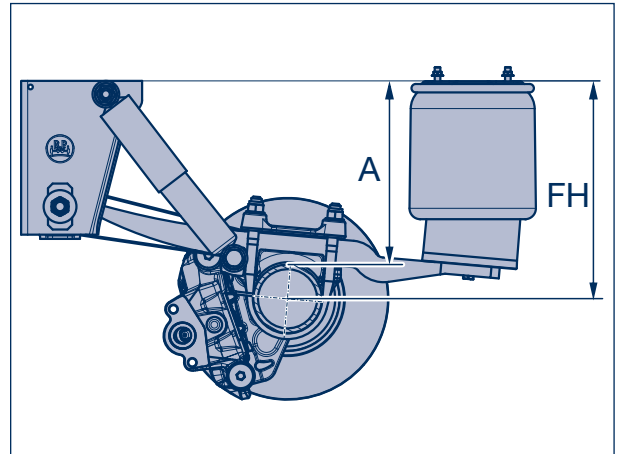


Bild 1

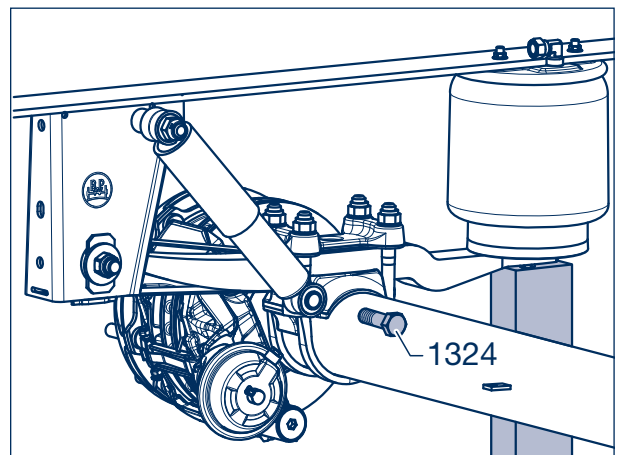


Bild 2



Hinweis:
Bei Stoßdämpferbefestigung auf der Federplatte (1032, 1033) empfiehlt es sich, die untere Befestigungsschraube (1324) zu demontieren, um anschließend die Federbügel besser lösen zu können. Ggf. die obere Stoßdämpferbefestigung etwas lösen.

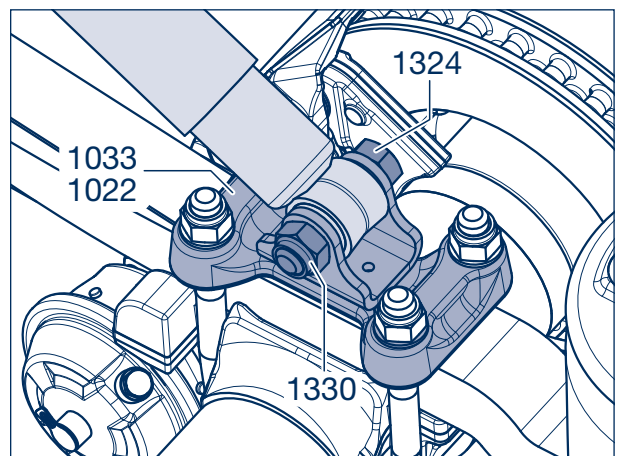


Bild 3

**Hinweis:**

Wird die auszubauende Achse später wieder eingebaut, muss die Position des Achslappens (1026, 1027) am Achskörper mit einem Farbstift markiert werden.

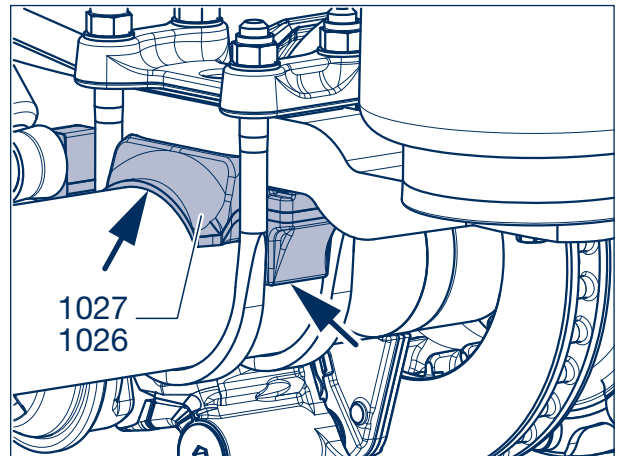


Bild 4

- [4] Sicherungsmuttern (1057) von den Federbügeln schrauben und mit Scheiben (1055) abnehmen.
- [5] Federbügel (1050) austreiben.

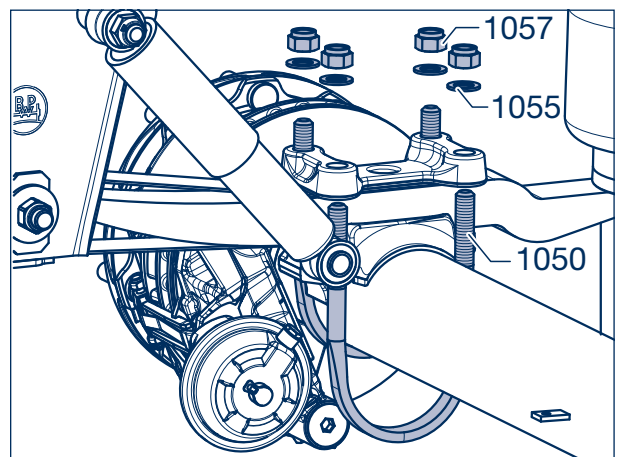


Bild 5

- [6] Federplatten (1032, 1033) von den Lenkerfedern nehmen.
- [7] Achse vorsichtig ablassen und herausziehen. Dabei darauf achten, dass die Achslappen (1026, 1027) nicht herunterfallen.

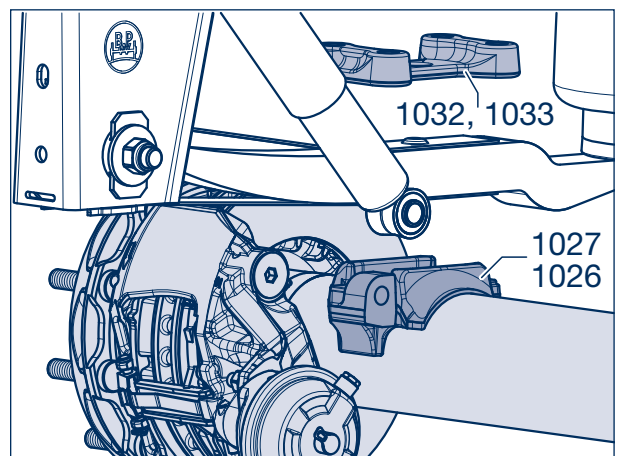


Bild 6

8 Austausch einer Achse mit rundem Achskörper

Einbauen

- [8] Neue Achslappen (1026, 1027) mit der Gewindebohrung zur Achsmittle weisend auf den Achskörper auflegen. Wird die ausgebaute Achse wieder eingebaut, können die Achslappen innerhalb der Markierungen (Bild 4) positioniert werden.
- [9] Achse unfallsicher auf Rangierheber (Hubwagen) legen, unter den Rahmen schieben und soweit anheben, bis die Oberkante des Achskörpers das vor Arbeitsschritt [1] gemessene Maß (A) erreicht. Beim Anheben muss der Achslappen die Lenkerfeder (1000) seitlich umschließen und der angeschmiedete Zentrierbolzen in das Fangblech (1012) und die Lenkerfeder eingeführt werden.

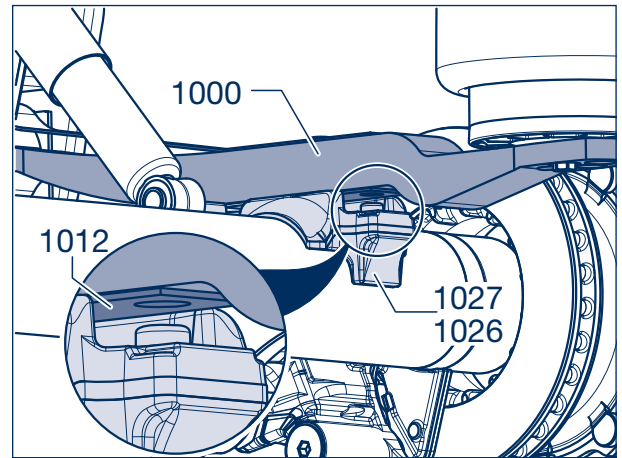


Bild 7

- [10] Neuen Federbügel (1050) von unten um den Achskörper montieren.
- [11] Federplatte (1032, 1333) aufstecken.
- [12] Neue Scheiben (1055) montieren und neue Sicherungsmuttern (1057) von Hand aufschrauben.
- [13] Zweiten Federbügel auf gleiche Weise montieren.

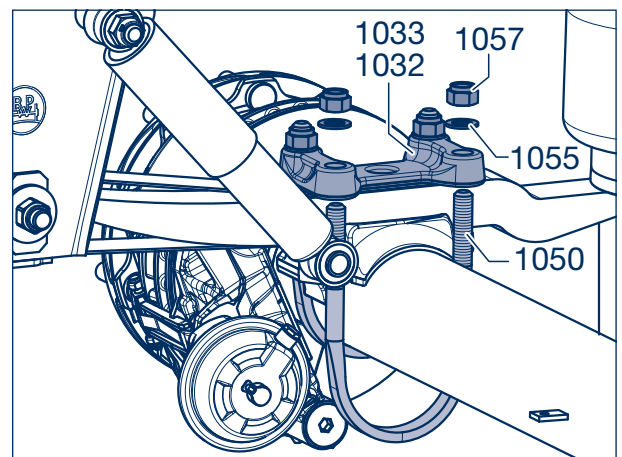


Bild 8

Achse radial ausrichten - Scheibenbremse

- [14] Drucklosigkeit der Bremszylinder (410) sicherstellen. Federspeicherzylinder lösen (siehe Werkstatthandbuch der entsprechenden Bremse).
- [15] Die beiden Befestigungsmuttern M 16 x 1,5 - SW 24 am Gehäuse der Bremse lösen.
- [16] Bremszylinder (410) abnehmen.

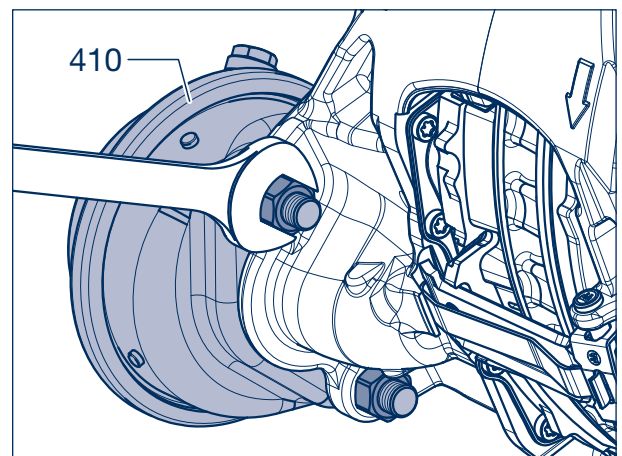


Bild 9

[17] Eine Schraube M 16 oder Bolzen in die untere Aufnahmebohrung für den Bremszylinder im Bremsattel einsetzen.

[18] Maß zwischen oberer Mantelfläche der Schraube und der unteren Fläche des Achslappens (1026, 1027) feststellen.

Abstandsmaß Y: bei TS2 3709: 180 mm - 190 mm
bei TS2 4309: 197 mm - 202 mm

Ggf. die Achse verdrehen, bis das Abstandsmaß innerhalb der Toleranz liegt.

☞ Weiter mit Arbeitsschritt [19].

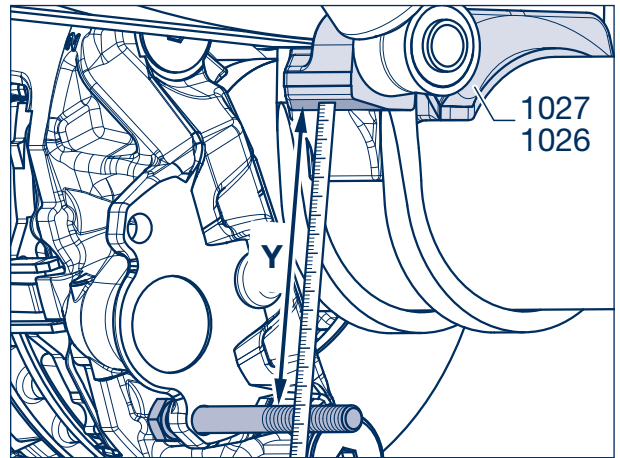


Bild 10

Achse radial ausrichten - Trommelbremse

[14] Kürzesten Abstand Y zwischen der unteren Fläche am Achslappen (1026, 1027) und der Mantelfläche der Bremsnockenwelle feststellen.

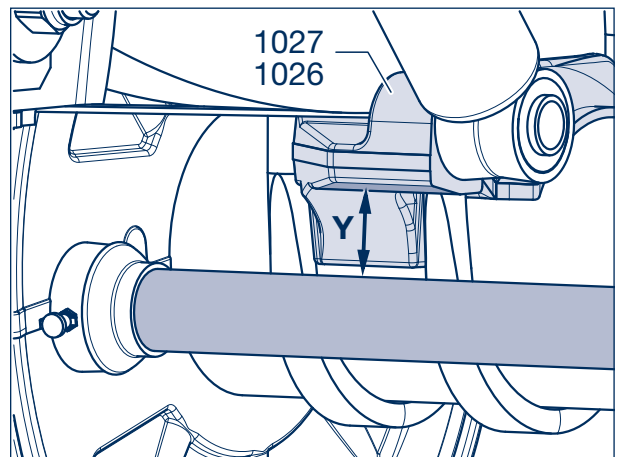


Bild 11

Abstandsmaß Y bei SN 4218 mit:

„R“ Grundplatte (Bremsstellung 8°): 47 - 52 mm
„S“ Grundplatte (Bremsstellung 16°): 66 - 71 mm
„U“ Grundplatte (Bremsstellung 16°): 102 - 107 mm

Ggf. die Achse verdrehen, bis das Abstandsmaß innerhalb der Toleranz liegt.

☞ Weiter mit Arbeitsschritt [19].

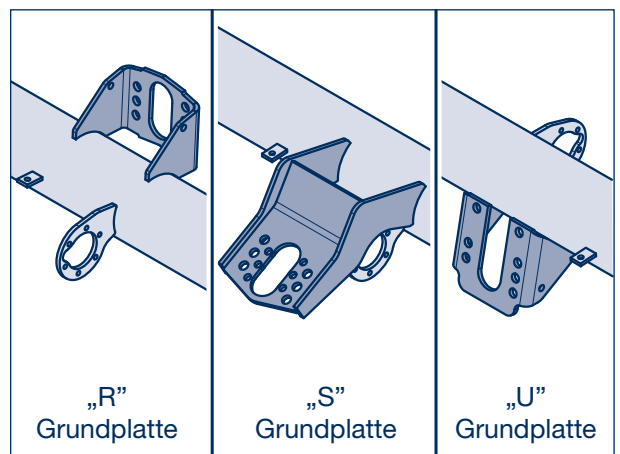


Bild 12

8 Austausch einer Achse mit rundem Achskörper

- [19] Achse seitlich ausrichten. Dazu beidseitig das Abstandsmaß von Lenkerfeder bis zur Bremstrommel / Bremsscheibe ermitteln, ggf. die Abstände ausgleichen.

Zulässige Toleranz: ± 2 mm.



Reparaturhinweis!

Die radiale Ausrichtung der Achse darf dabei nicht verändert werden.

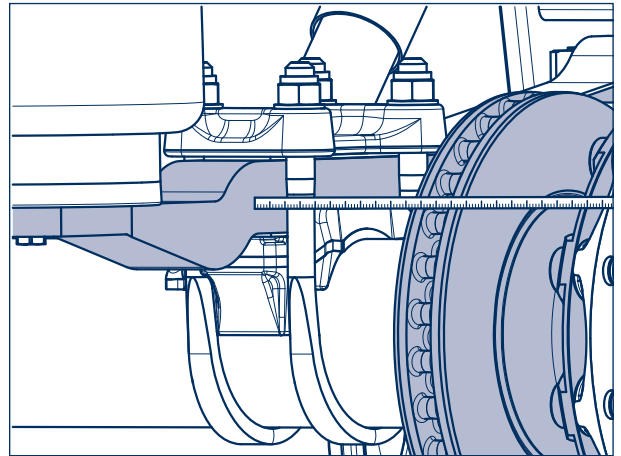


Bild 13

- [20] Sicherungsmutter (1057, SW 30) - immer pro Federbügel - leicht anziehen, bis alle Bauteile gleichmäßig anliegen.



Reparaturhinweis!

Es darf keine ungleichmäßige Ver-
spannung durch einseitiges Anziehen
der Sicherungsmuttern erfolgen.

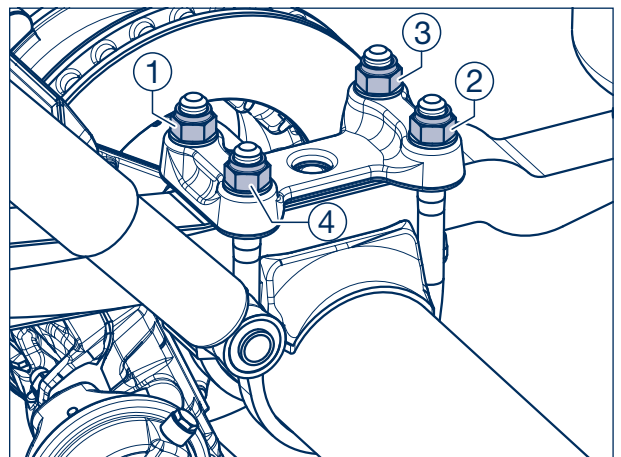


Bild 14

- [21] Radiale und seitliche Ausrichtung, sowie das Maß A (vor Arbeitsschritt [1] gemessen) überprüfen.

- [22] Sicherungsmuttern mit einem Drehmomentschlüssel über Kreuz in der Reihenfolge 1-2-3-4 auf ein Anziehdrehmoment von 200 Nm anziehen.

Ggf. Federbügel etwas lösen, Position korrigieren und erneut anziehen.

- [23] Sicherungsmuttern (1057) auf ein Anziehdrehmoment von 300 Nm, 450 Nm und anschließend auf 550 Nm anziehen.

- [24] Als letzten Schritt alle Sicherungsmuttern mit einem zusätzlichen Drehwinkel von 90° festziehen.



Reparaturhinweis!

Nach dem Festziehen muss an jedem
Federbügelast ein freier Gewindegang
sichtbar sein.

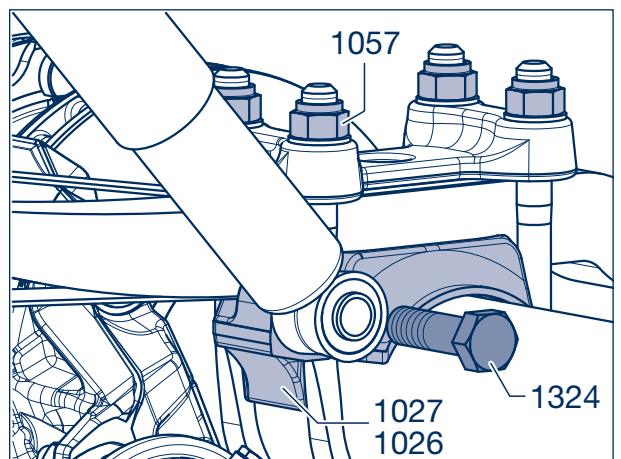


Bild 15

- [25] Sechskantschraube (1324, SW 36) durch die Stoßdämpferbuchse in den Achslappen (1026, 1027) einschrauben.

- [26] Schraube mit einem vorgeschriebenen Anziehdrehmoment von $M = 420$ Nm (390 - 460 Nm) festziehen.

- [27] Demontierte Bremszylinder (410) an Scheibenbremsachsen montieren (siehe Werkstatthandbuch der entsprechenden Bremse) und mit neuen Befestigungsmuttern montieren.
Anziehdrehmoment:
M 16 x 1,5 - SW 24 M = **180 Nm** (180 - 210 Nm)
- [28] Bremse mit min. 6 bar belüften und bei Federspeicherzylindern die Löseeinrichtung entfernen.

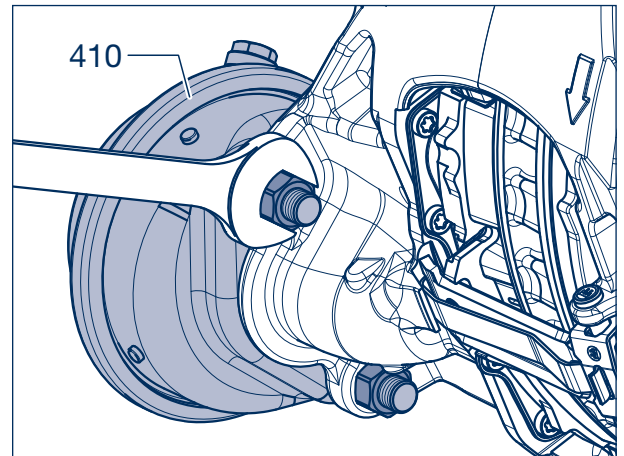


Bild 16

- [29] Achse etwas anheben und die Abstützung im Bereich der Luftfederbälge entfernen.
- [30] Achse ablassen und den Rangierheber entfernen.

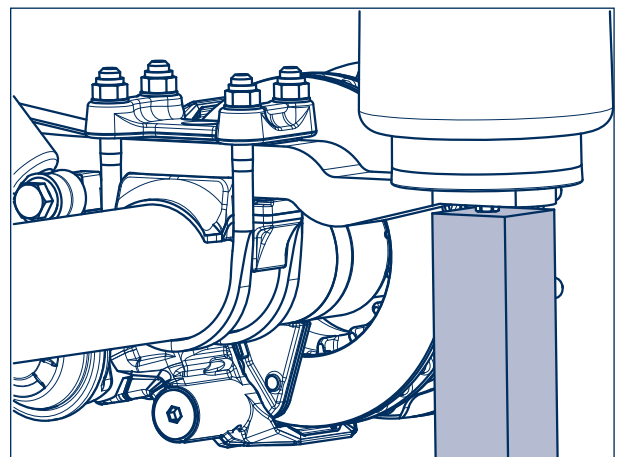


Bild 17

- [31] Luftfederbälge belüften, dazu bei Luftfederung mit Drehschieberventil / Schaltventil den Hebel auf „Heben“ stellen.

Bei Luftfederung ohne Drehschieberventil / Schaltventil; Ventilhebel des Luftfederventils so lange betätigen, bis die Luftfederbälge mit Luft gefüllt sind.

- [32] Fahrzeugabstützungen entfernen.

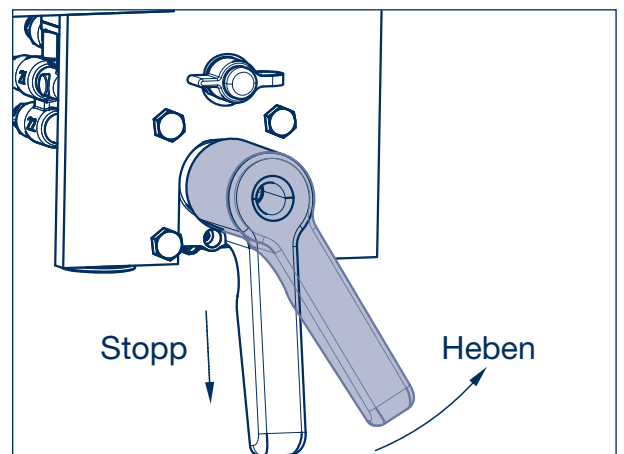


Bild 18

8 Austausch einer Achse mit rundem Achskörper

- [33] Fahrzeug ablassen, Luftfederbälge bis auf Fahrstellung entlüften, dazu bei Luftfederung mit Drehschieberventil / Schaltventil den Hebel auf „Fahrt“ stellen.
- [34] Bei Luftfederung ohne Drehschieberventil / Schaltventil Mutter (2) der Anlenkung (1) des Luftfederventils an der Achse anschrauben. Das Fahrzeug wird automatisch auf die Fahrhöhe eingestellt.

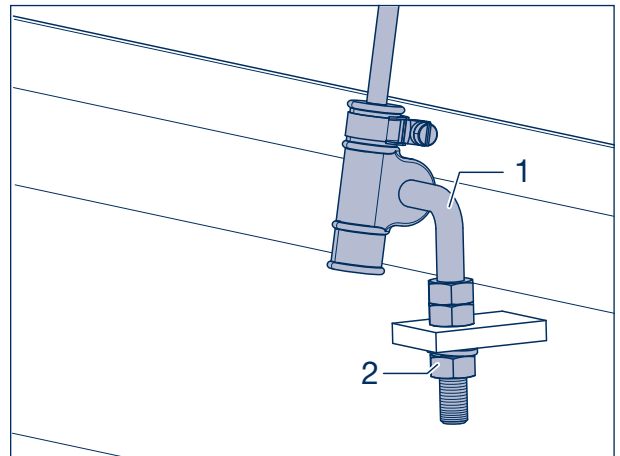


Bild 19

Lenkerfeder aus- und einbauen

9

9.1 Ausbauen

- [1] Luftfederbälge (1200) entlüften, siehe Seite 31, Arbeitsschritte [1] - [4].
- [2] Achse auf der Seite der auszubauenden Lenkerfeder unfallsicher mit Rangierheber (Hubwagen) abstützen.
- [3] Bei Luftfederung mit Bügelstabilisator (1815) müssen die Befestigungsschrauben (1156) an den Federplatten (1032, 1033) ausgebaut werden, siehe Kapitel 10, Seite 65.
- [4] Bei Stoßdämpferbefestigung an den Federplatten (1032, 1033) muss die Befestigungsschraube (1324) entfernt, bzw. bei angeschweißtem Gewindebolzen der Stoßdämpfer (1300) komplett abgebaut werden.

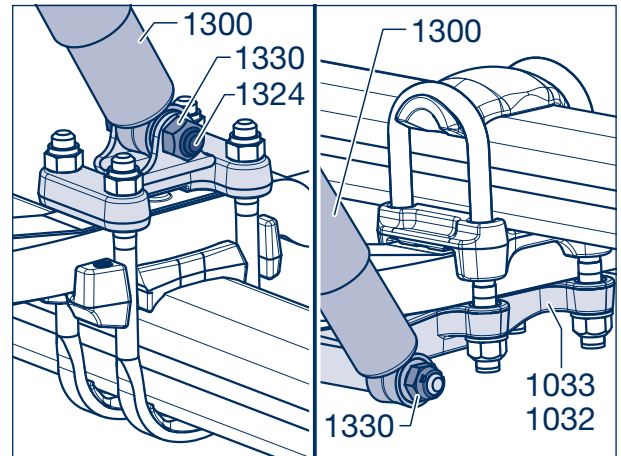


Bild 1



Reparaturhinweis!

Bei Austausch der Lenkerfedern an runden Achsen mit Luftfederung Airlight II muss immer eine Achsseite komplett montiert bleiben. Dies gewährleistet, dass nach der Montage kein Einrichten der Achse erforderlich wird!

- ☞ Bei einem notwendigen Austausch des Achslappens (1026, 1027) an runden Achsen mit Luftfederung Airlight II muss die untere Schraube (1324, SW 36) der Stoßdämpferbefestigung aus dem Achslappen geschraubt werden.

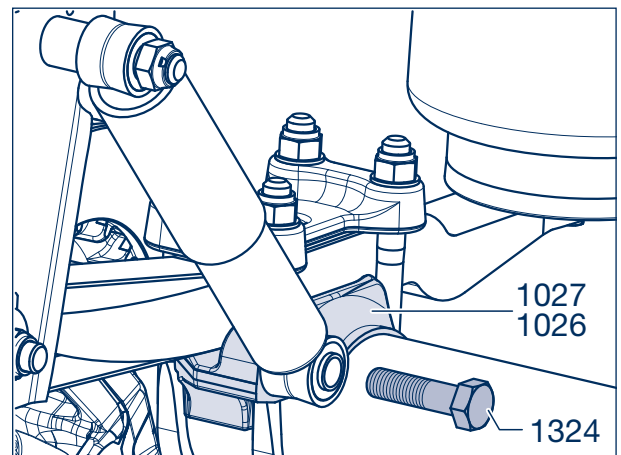


Bild 2

- [5] Untere Sicherungsschraube / Sicherungsschrauben (1224, SW 22), je nach Ausführung des Luftfederbälgs (1200) demontieren.

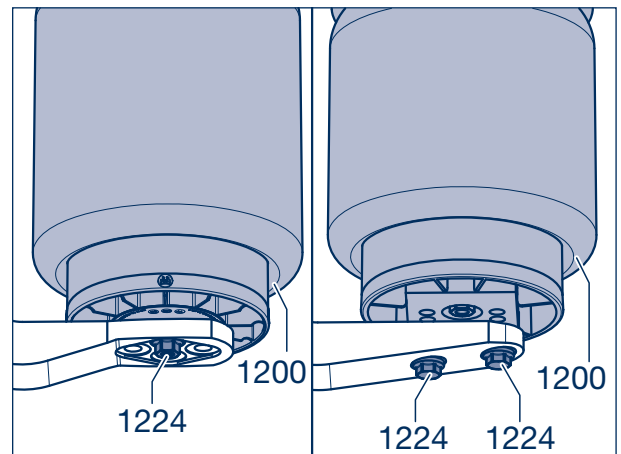


Bild 3

9 Lenkerfeder aus- und einbauen

- [6] Sicherungsmutter (1168, SW 36 / SW 46) der Federbolzen (1154) abschrauben.
- [7] Scheiben (1165), bei verstellbarer Luftfederstütze mit Kulissenscheibe (1161), abnehmen.

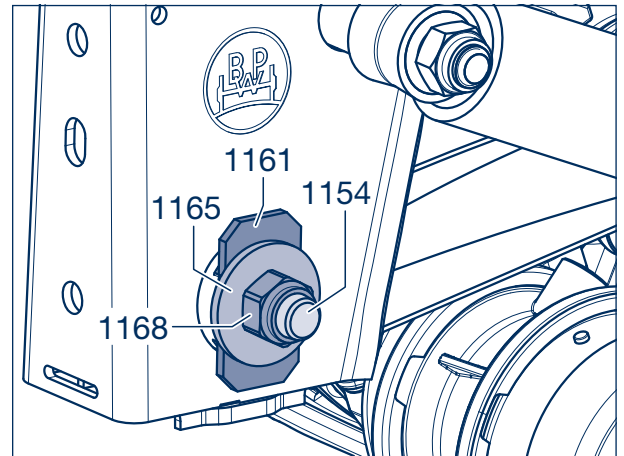


Bild 4

- [8] Federbolzen (1154) aus der Luftfederstütze und der Lenkerfeder (1000) austreiben. Bei Ausführung mit verstellbarer Stütze die Kulissenscheibe (1161) abnehmen.

☞ Bei seitlicher Achsanhebevorrichtung, siehe Kapitel 14.

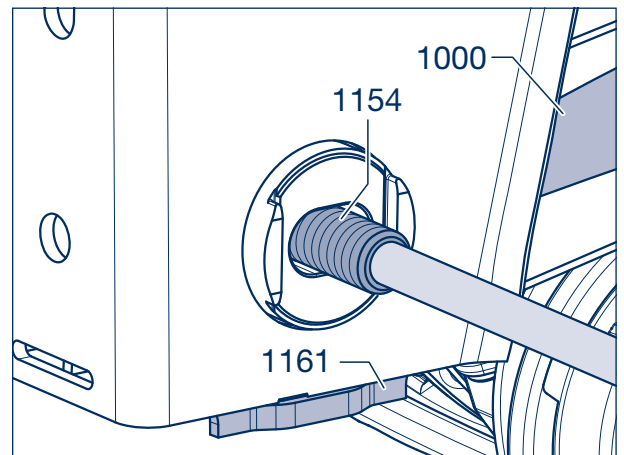


Bild 5



Vorsicht! VERLETZUNGSGEFAHR
Lenkerfeder gegen Herunterfallen sichern. Nehmen Sie ein Hebezeug oder eine zweite Person zur Hilfe.



Reparaturhinweis!
Durch Lösen der Federbügel an form-schlüssigen Achseinbindungen werden alle Bauteile gelöst und können problemlos abgebaut und ausgetauscht werden.

- [9] Sicherungsmuttern (1057, SW 32) (1330, SW 36) von den Federbügel (1050) schrauben und ggf. die Scheiben (1055) herunternehmen.
- [10] Federplatte (1032, 1033), Federbügel und ggf. Segmente (1035) abnehmen.

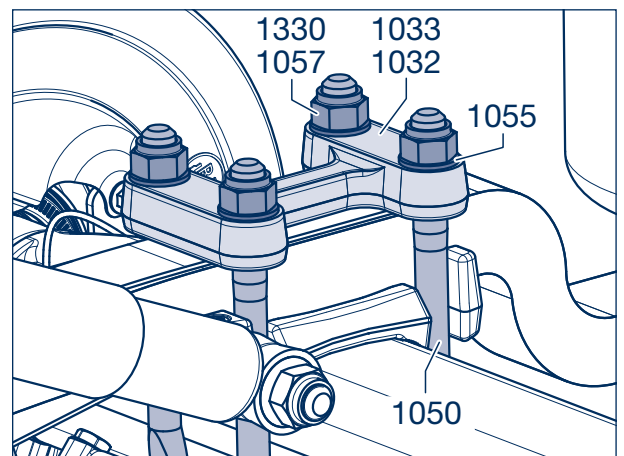


Bild 6

- [11] Lenkerfeder (1000), bei Einlagenfedern mit Fangblech (1012), von der Achse abnehmen.
- [12] Bei Achsen mit formschlüssiger Achseinbindung ggf. den Zentrierbolzen (1040) zwischen Bohrung Lenkerfeder und Fangblech, die Spurplatte (1041, falls vorhanden) und den Achslappen (1026, 1027) abnehmen.
- [13] Bei Vierkantachskörpern den Zentrierrahmen (25) auf dem Achskörper auf Verschleiß prüfen ggf. austauschen und neu anschweißen.
- [14] Bei Achsen mit geschweißter Achseinbindung die Spurplatte (1041), falls vorhanden, aus dem Achslappen herausnehmen. Angeschweißte Spurplatten müssen abgeschliffen und nach der Spurlaufkontrolle neu angeschweißt werden.
- [15] Stahl-Gummi-Stahl-Buchse (1005) in der Lenkerfeder auf Verschleiß prüfen ggf. wechseln, siehe Kapitel 9.4.

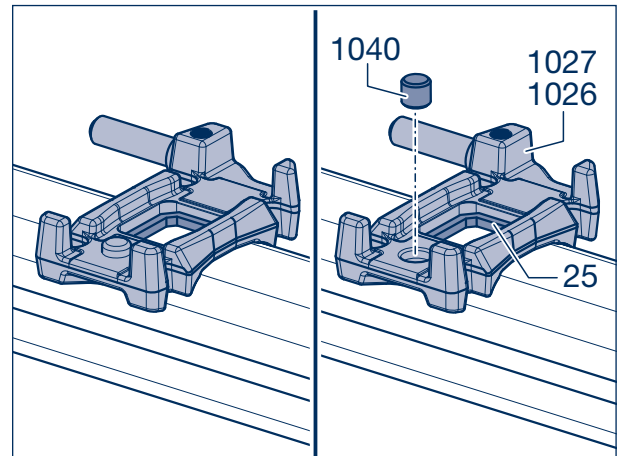


Bild 7

9.2 Einbauen

- [16] Auflageflächen an Achskörper und Achseinbindung von Schmutz und Schweißspritzern befreien und den Zustand prüfen.
- [17] Bei obenliegender Luftfederung die Lenkerfeder (1000) - bei Einlagenfeder einschließlich Fangblech (1012) und Stopfen (1015) - auf den Achskörper bzw. Achslappen legen.

Bei untenliegender Luftfederung die Lenkerfeder (1000) - bei Einlagenfeder einschließlich Fangblech (1012) und Stopfen (1015) - unter den Achskörper legen.



Reparaturhinweis!

Fangblech bei Einlagenfeder so positionieren, dass nach dem Einbau ein Freiraum von 8 mm vorhanden ist (siehe Detailausschnitt Bild 8).

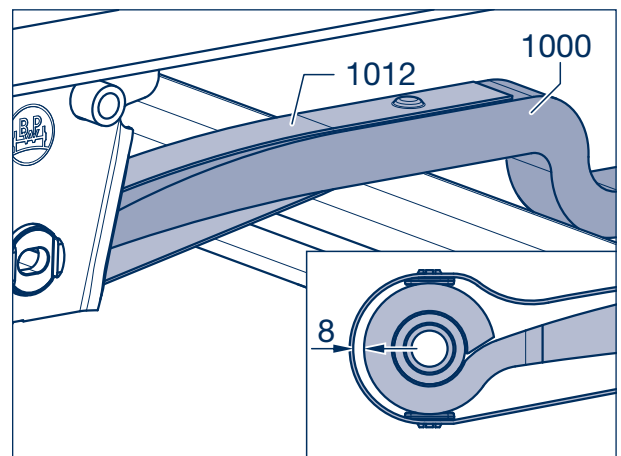


Bild 8

9 Lenkerfeder aus- und einbauen

Starre Stütze:

[18a] Lenkerfeder (1000) mit der Stahl-Gummi-Stahl-Buchse in die Stütze (1510) einführen, bis die Bohrungen von Lenkerfeder und Stütze fluchten.

[19a] Federbolzen (1154) mit Fett einstreichen und von außen in die Bohrungen einsetzen.



Reparaturhinweis!
Zum leichteren Nachziehen der Sicherungsmuttern (1168), auf der Grube, wird empfohlen, den Federbolzen von außen nach innen zu montieren.

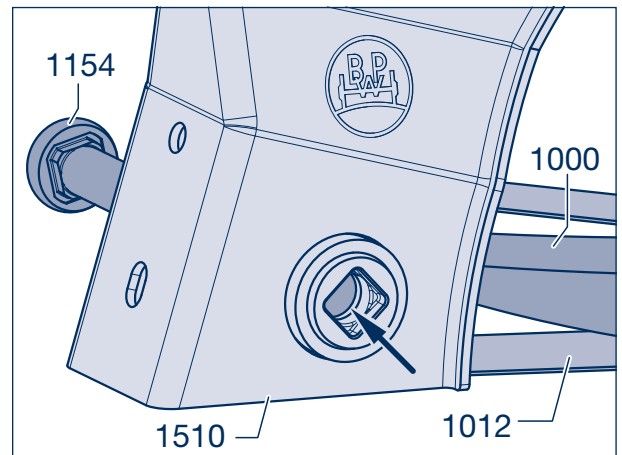


Bild 9

[20a] Bei losen Verschleißblechen (1525) diese von unten zwischen Lenkerfeder (1000) und Luftfederstütze (1510) montieren.

[21a] Federbolzen (1154) komplett einschieben, bis der Vierkant des Federbolzens in der Verdrehsicherung (Pfeil) der Einschweißbuchse liegt.

☞ Weiter mit Kapitel 9.2.1 auf Seite 54 bei obenliegender Luftfederung bzw. Kapitel 9.2.2 auf Seite 57 bei untenliegender Luftfederung.

☞ Bei Ausführung mit Achslift, siehe Kapitel 14.

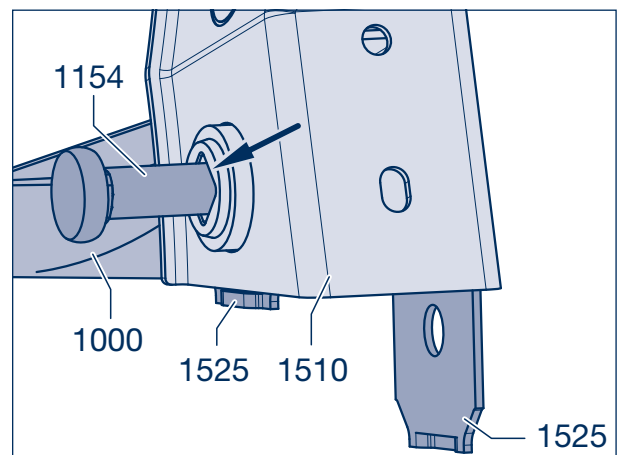


Bild 10

Verstellbare Stütze mit Gleitstücken:

[18b] Bei Ausführung bis 2001 die Gleitflächen der Gleitstücke (1160) mit Fett bestreichen und rechts und links fluchtend in die Stütze (1511) einsetzen.

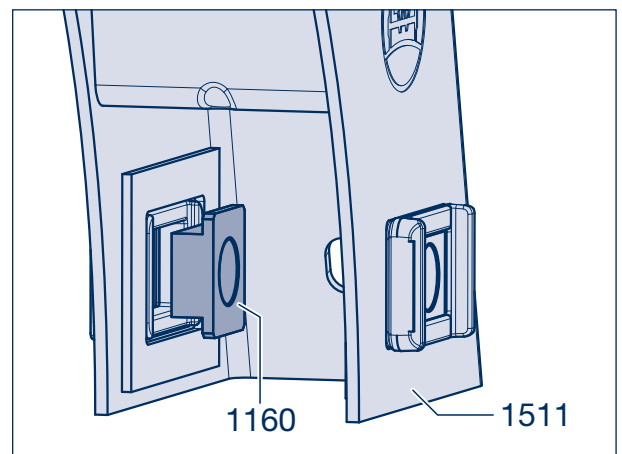


Bild 11

[19b] Lenkerfeder (1000) mit der Stahl-Gummi-Stahl-Buchse zwischen die Gleitstücke (1160) in der Stütze (1511) führen, bis die Bohrungen fluchten.

[20b] Kulissenscheibe (1161) auf den Federbolzenvierkant aufschieben.

[21b] Federbolzen (1154) mit Fett einstreichen und von außen in die Bohrung einsetzen.

☞ Weiter mit Kapitel 9.2.1 auf Seite 54 bei oberliegender Luftfederung bzw. Kapitel 9.2.2 auf Seite 57 bei untenliegender Luftfederung.

☞ Bei Ausführung mit Achslift, siehe Kapitel 14.

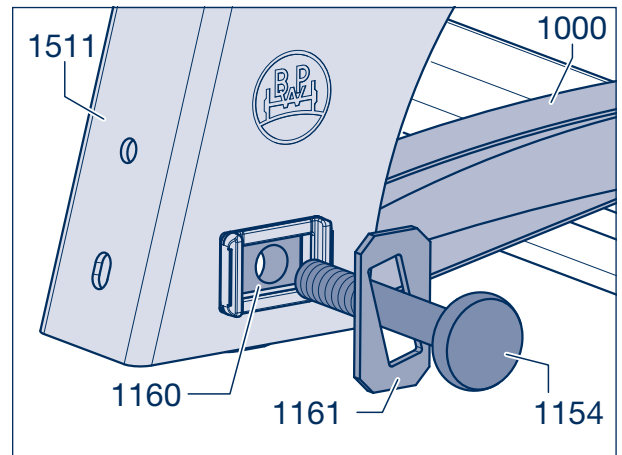


Bild 12

Verstellbare Stütze mit runder Einschweißbuchse:

[18c] Lenkerfeder (1000) mit der Stahl-Gummi-Stahl-Buchse in die Stütze (1511) einführen, bis die Bohrungen von Lenkerfeder und Stütze fluchten.

[19c] Verschleißbleche (1525) von unten zwischen Stütze (1511) und Lenkerfeder (1000) montieren (auf Fluchten der Bohrungen Lenkerfeder, Stütze und Formblech achten).

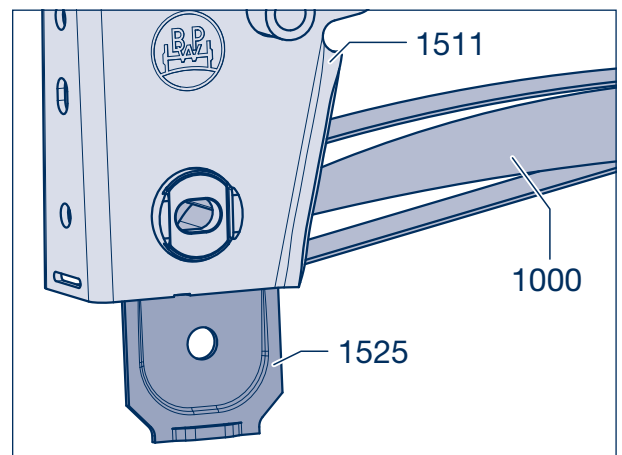


Bild 13

[20c] Kulissenscheibe (1161) auf den Federbolzenvierkant aufschieben. Hierbei auf richtige Lage der Kulissenscheibe achten.

[21c] Federbolzen (1154) mit Fett bestreichen und mit aufgeschobener Kulissenscheibe von außen ins Federauge montieren. Die Kulissenscheibe muss hierbei in das Stützenmaul eingreifen.

☞ Bei Ausführung mit Achslift, siehe Kapitel 14.

☞ Bei Ausführung mit untenliegender Lenkerfeder weiter mit Kapitel 9.2.2, Seite 57.

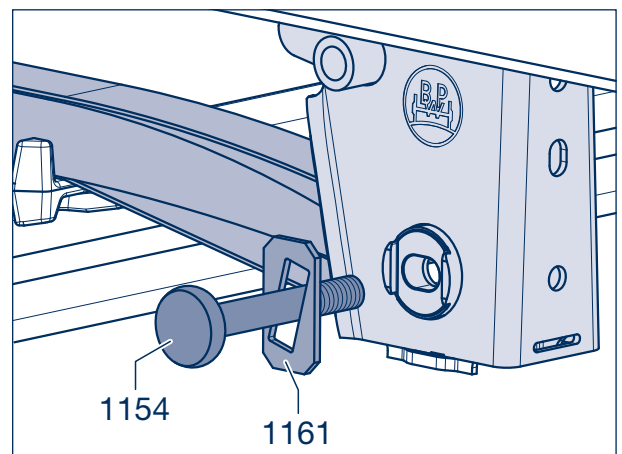


Bild 14

9 Lenkerfeder aus- und einbauen

9.2.1 Obenliegende Luftfederung (Lenkerfeder über der Achse)

SLO/SLM - ALO/ALM

- ☞ Zur Montage der Federeinbindungsteile die Lenkerfeder etwas anheben.
- [22] Achslappen (1026, 1027) lagerichtig auf den Zentrierring (25) des Achskörpers legen. (Entfällt bei geschweißten Achseinbindungen).

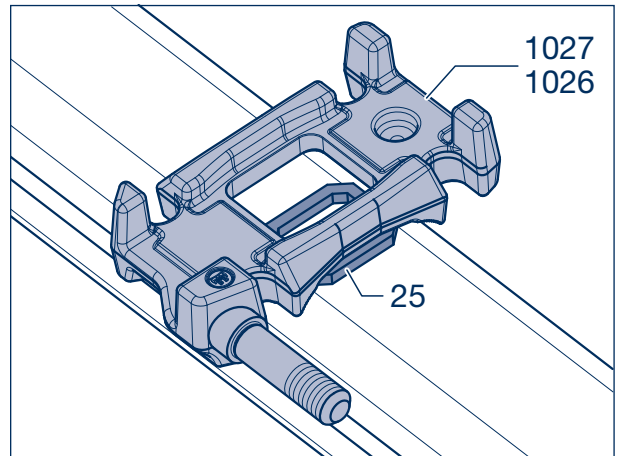


Bild 15

- ☞ Bei runden Achsen mit Luftfederung AL II muss die Gewindebohrung im Achslappen (1026, 1027, Pfeil) zur Achsmitte weisen.

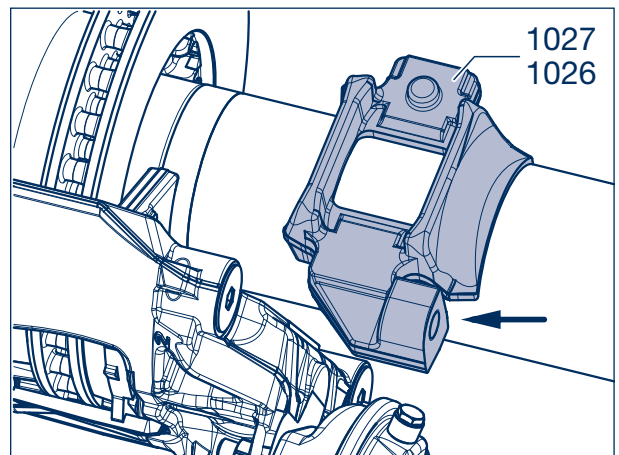


Bild 16

Lenkerfedereinbindung ohne Einspurplatte

(nur bei Einlagenfedern für Zentrierbolzen)

- [23] Zentrierbolzen (1040) in den Achslappen (1026, 1027) bzw. die Bohrung Lenkerfeder (1000) / Fangblech (1012) stecken.



Hinweis:
Bei neueren Ausführungen ist der Zentrierbolzen bereits am Achslappen angeschmiedet.

- ☞ Weiterer Einbau mit Arbeitsschritt [24] Seite 56.

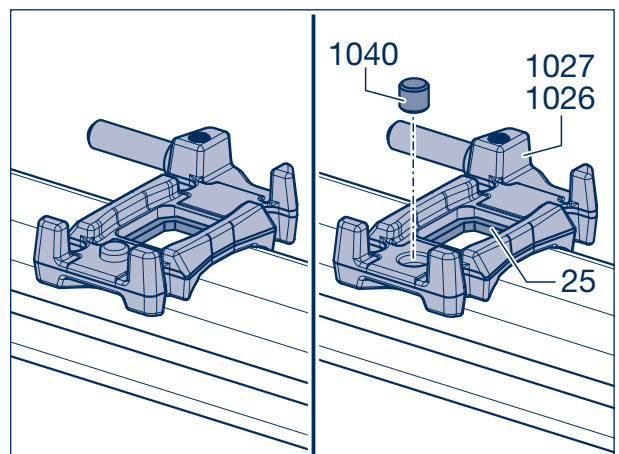


Bild 17

Lenkerfedereinbindung mit Zentrierbolzen an der Einspurplatte

[23] Einspurplatte mit dem montiertem Zentrierbolzen (1041) in die Bohrung Lenkerfeder (1000) / Fangblech (1012) stecken bzw. in den Achslappen (1026, 1027) legen.

☞ Weiterer Einbau mit Arbeitsschritt [24] Seite 56.

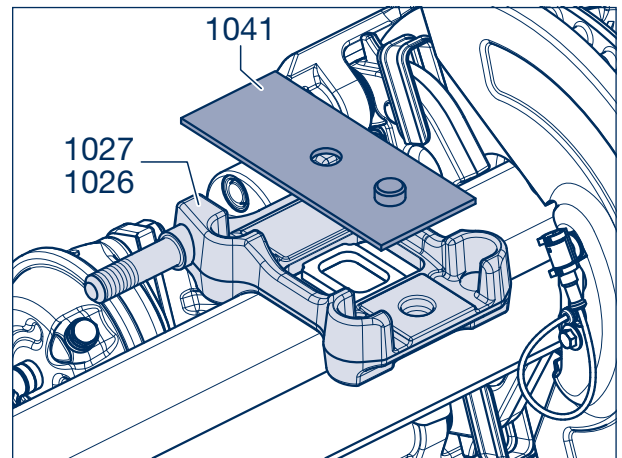


Bild 18

Zweilaglenkerfeder mit Federschraube

[23] Spurplatte (1041) zentriert in den Achslappen (1026, 1027) einlegen bzw. auf den Kopf der Federschraube (1018) in der Lenkerfeder (1000) aufstecken.

☞ Weiterer Einbau mit Arbeitsschritt [24] Seite 56.

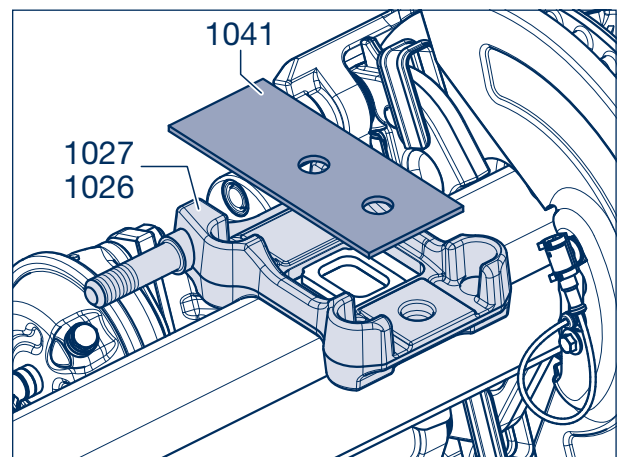


Bild 19

Zweilaglenkerfeder mit Federschraube

Zentrierung / Zentrierplatte bei verstellbarer Stütze

[23] Zentrierplatte oder Zentrierring (1042) in den Achslappen (1026, 1027), auf den aufgeschweißten Zentrierahmen (25) am Achskörper, legen und den Achslappen zentrieren.
Die Spurplatte (1041) entfällt.

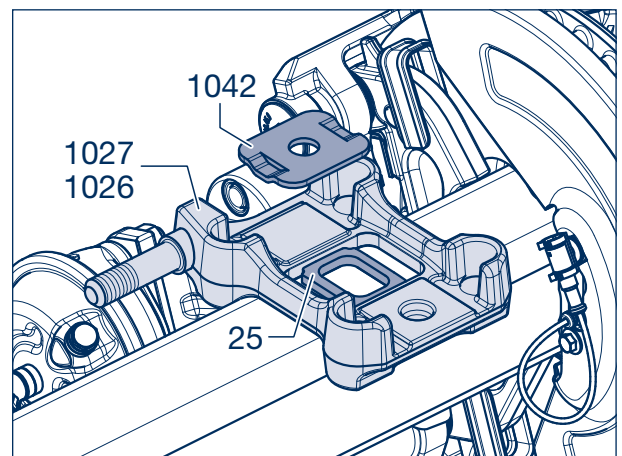


Bild 20

9 Lenkerfeder aus- und einbauen

[24] Lenkerfeder (1000) in die Einspurplatte (1041) / den Zentrierbolzen (1040) bzw. den Achslappen (1026, 1027) einlegen.

[25] Federbügel und ggf. Segmente (1035) montieren.



Reparaturhinweis!

Bei Lenkerfedereinbindung mit Sechskantschrauben (1053) werden diese nach Arbeitsschritt [27] montiert.

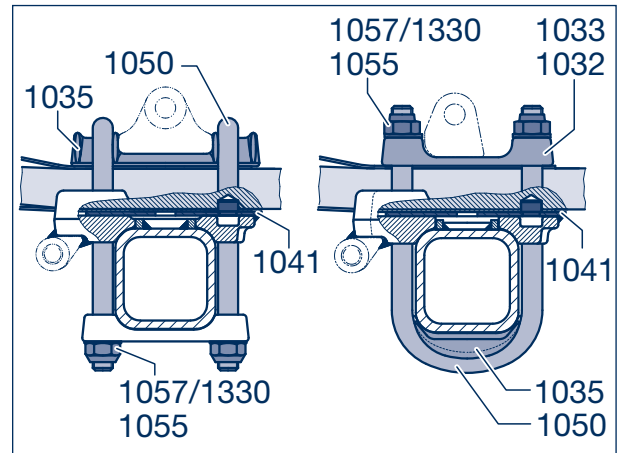


Bild 21

[26] Je nach Ausführung Federplatte (1032, 1033), Achslappen (1024) oder Doppelriegel (1024) auf die Federbügelenden montieren.

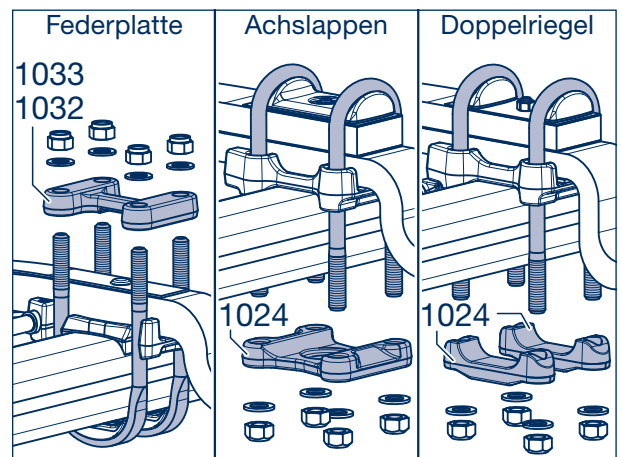


Bild 22

[27] Neue Scheiben (1055) aufstecken.

[28] Gewinde der neuen Federbügel (1050) / Sechskantschrauben (1053) und die Mutternaulagefläche leicht einfetten.

[29] Neue Sicherungsmuttern (1057, SW 32) (1330, SW 36) von Hand auf die Federbügel / Sechskantschrauben aufschrauben.



Reparaturhinweis!

Bei Federplatten mit Kugelansenkung muss eine Kugelscheibe montiert werden.

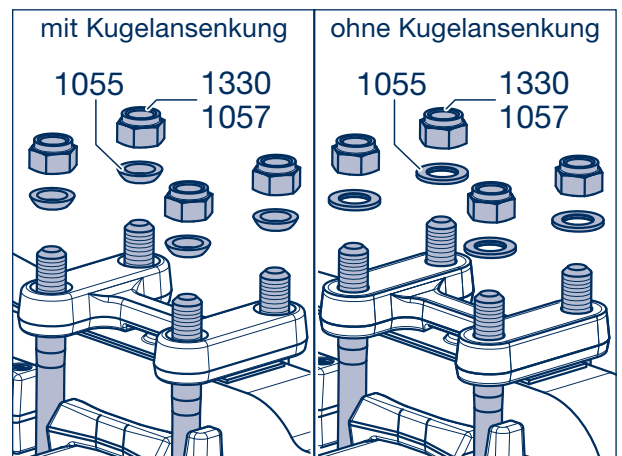


Bild 23

[30] Achse unter dem Fahrzeug ausrichten.

 Weiterer Einbau siehe Kapitel 9.3 auf Seite 61.

9.2.2 Untenliegende Luftfeder (Lenkerfeder unter der Achse)

SLU - ALU - DLU

Lenkerfedereinbindung ohne Einspurplatte bzw. mit Zentrierbolzen oder Einspurplatte unter der Lenkerfeder

[22] Achslappen (1026, 1027) lagerichtig auf die Lenkerfeder (1000), ggf. Fangblech (1012) legen. (Entfällt bei geschweißten Achseinbindungen).

☞ Weiterer Einbau mit Arbeitsschritt [24] Seite 58.

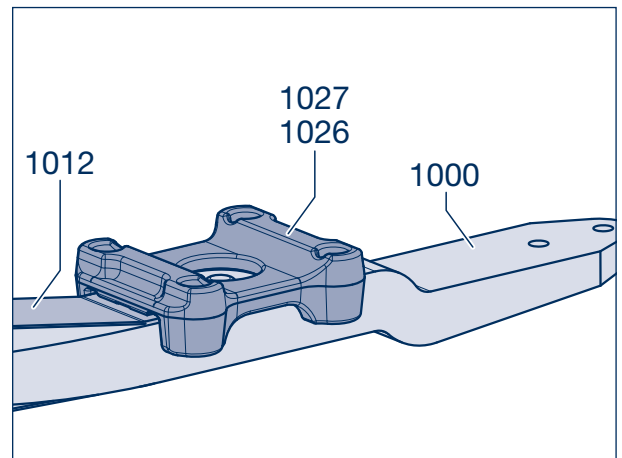


Bild 24

Zweilagigenlenkerfeder mit Federschraube und Spurplatte

[22] Bei Zweilagigenlenkerfeder (1000) die Spurplatte (1041) auf den Kopf der Federschraube (1018) stecken.

[23] Achslappen (1026, 1027) auf die Spurplatte legen.

☞ Weiterer Einbau mit Arbeitsschritt [24] Seite 58.

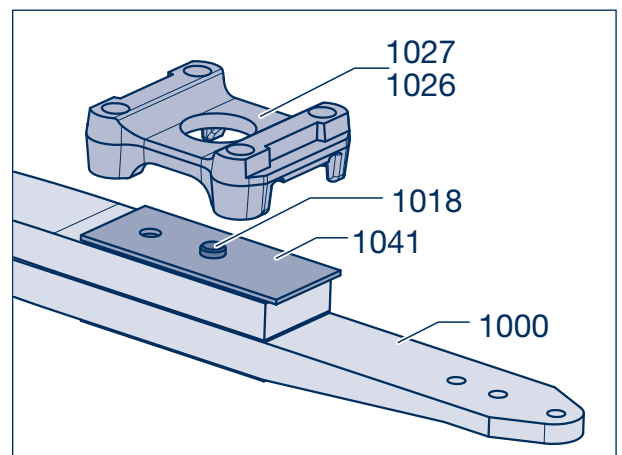


Bild 25

Zweilagigenlenkerfeder mit Federschraube und Zentrierring bei verstellbarer Stütze

[22] Zentrierring (1042) auf den Kopf der Federschraube (1018) stecken. Die Spurplatte (1041) entfällt.

[23] Achslappen (1026, 1027) auf die Lenkerfeder (1000) (Zentrierring) legen.

☞ Weiterer Einbau mit Arbeitsschritt [24] Seite 58.

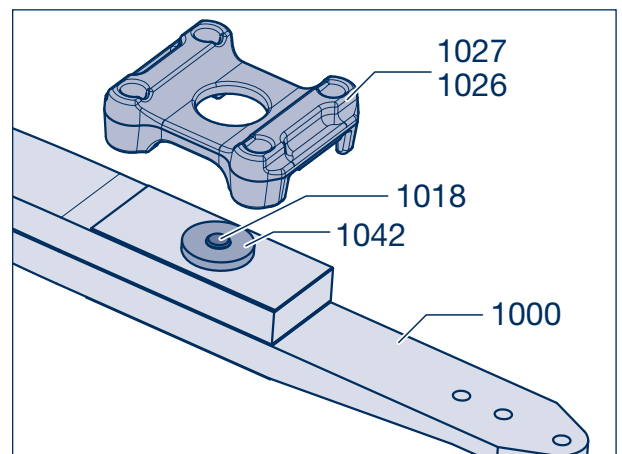


Bild 26

9 Lenkerfeder aus- und einbauen

Ausführung DLU

- [22] Zentrierbolzen (1040) in die Bohrung Lenkerfeder (1000)/ Fangblech (1012) stecken.
- [23] Achslappen (1026, 1027) so auf die Lenkerfeder (Zentrierplatte) legen, dass der Zentrierbolzen in der vorgesehenen Bohrung im Achslappen sitzt.

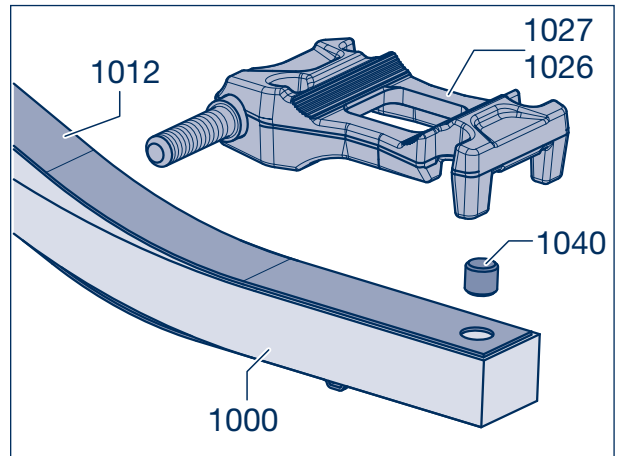


Bild 27

- [24] Lenkerfeder (1000) mit Achslappen (1026,1027) und ggf. Spurplatte (1041) oder Zentrierring (1042) von unten an den Achskörper drücken.

 Bei Federbügelmontage von unten nach oben weiter mit Arbeitsschritt [25] Seite 60.

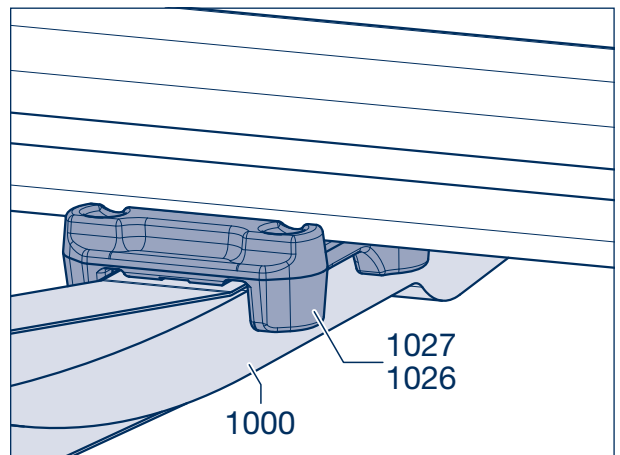


Bild 28

Federbügelmontage von oben nach unten

- [25] Segmentplatte (1035) oder Achslappen (1024) auf den Zentrierrahmen (25) des Achskörpers legen. (Entfällt bei geschweißten Achseinbindungen).
- [26] Federbügel / Sechskantschrauben von oben einstecken, bis sie auf der Segmentplatte bzw. dem Achslappen aufliegen. Je nach Ausführung werden die Federbügel vor / hinter oder neben dem Achskörper montiert.

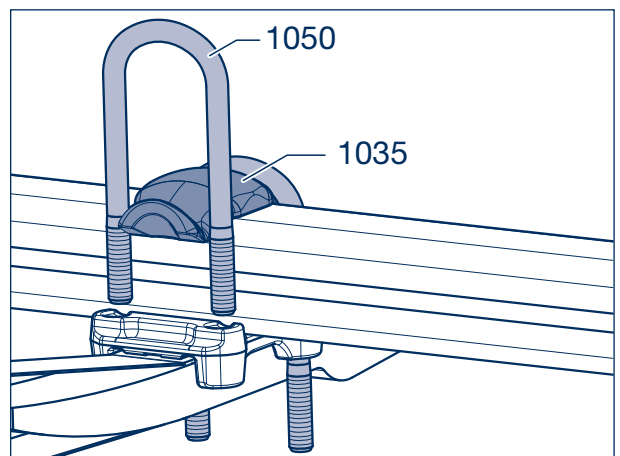


Bild 29

- [27a] Bei Lenkerfedereinbindung mit Zentrierbolzen an der Einspurplatte (1041), den Zentrierbolzen in die Bohrung Lenkerfeder / Fangblech stecken.
- [27b] Bei Lenkerfedereinbindung mit Zentrierbolzen (1040), den Zentrierbolzen in die Bohrung in der Federplatte (1032, 1033) stecken.
- [27c] Bei Lenkerfedereinbindung mit zwei Einspurplatten mit Zentrierbolzen (1041), je einen Bolzen in die Bohrung Lenkerfeder / Fangblech und einen in die Bohrung in der Federplatte stecken.

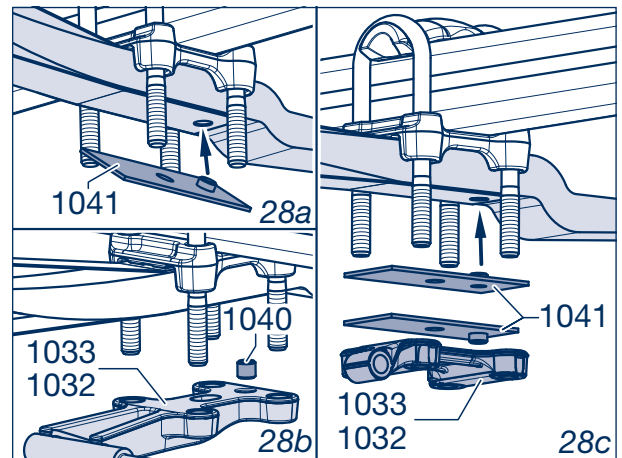


Bild 30

- [28] Federplatte (1032, 1033) von unten auf die Federbügel (1050) aufschieben. Neue Scheiben (1055) aufstecken.
- [29] Gewinde der neuen Federbügel (1050) / Sechskantschrauben (1053) und die Mutternauflagefläche leicht einfetten.
- [30] Neue Sicherungsmuttern (1057, SW 32) (1330, SW 36) von Hand auf die Federbügel / Sechskantschrauben (1053) schrauben.

☞ Weiterer Einbau siehe Kapitel 9.3 auf Seite 61.

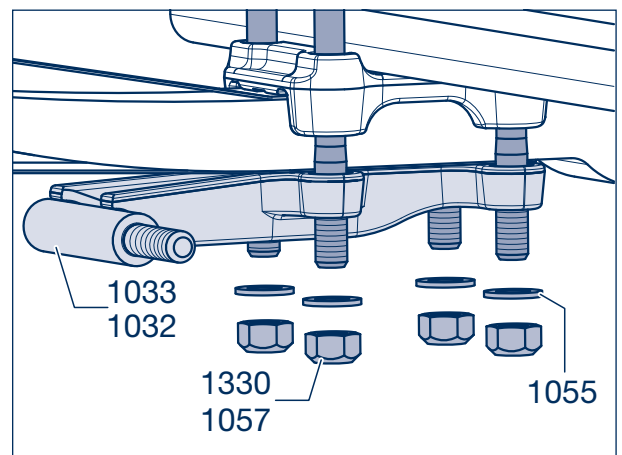


Bild 31

Federbügelmontage von oben nach unten

Ausführung DLU:

- [25] Kegelförmigen Achslappen (1035), mit Versatz in Richtung Achsmittle, auf den Zentrierrahmen (25) des Achskörpers legen.
- [26] Federbügel durch den unteren Achslappen (1026, 1027) stecken, bis der Federbügel auf dem oberen Achslappen (1035) aufliegt.

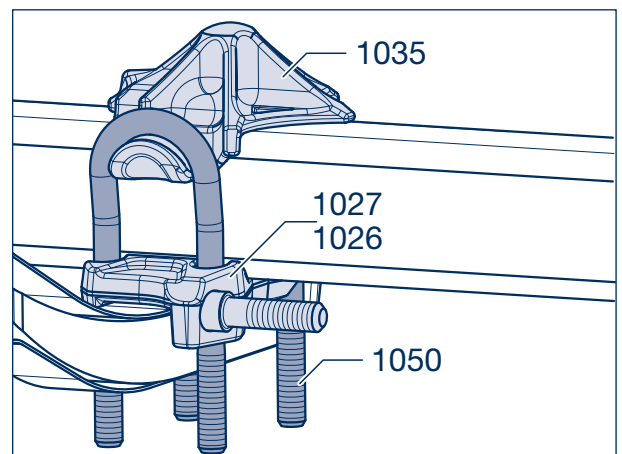


Bild 32

9 Lenkerfeder aus- und einbauen

- [27] Federplatte (1032, 1033) auf die Federbügel (1050) stecken.
- [28] Neue Scheiben (1055) aufstecken.
- [29] Gewinde der neuen Federbügel (1050) / Sechskantschrauben (1053) und die Mutternaulagefläche leicht einfetten.
- [30] Neue Sicherungsmuttern (1057, SW 32) von Hand auf die Federbügel aufschrauben.

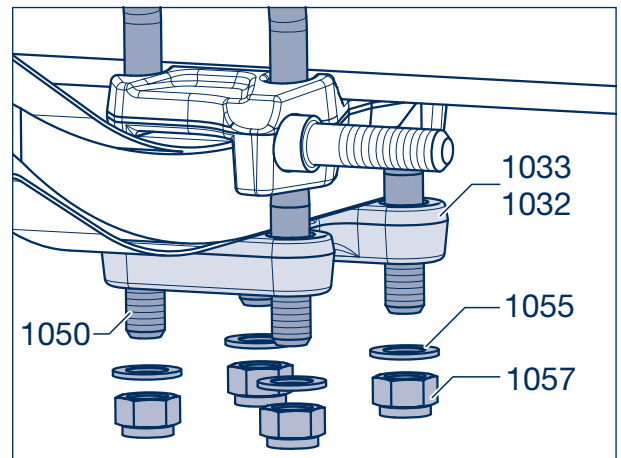


Bild 33

Federbügelmontage von unten nach oben

- [25] Die beiden Federbügel von unten durch den Achslappen (1026, 1027) schieben.
- [26] Segmentplatte (1035) zwischen Lenkerfeder (1000) und Federbügel einsetzen und bis zur Anlage an der Lenkerfeder einschieben.
- [27] Federplatte (1032, 1033) auf die Federbügel stecken und auf dem Zentrierrahmen (25) zentrieren.

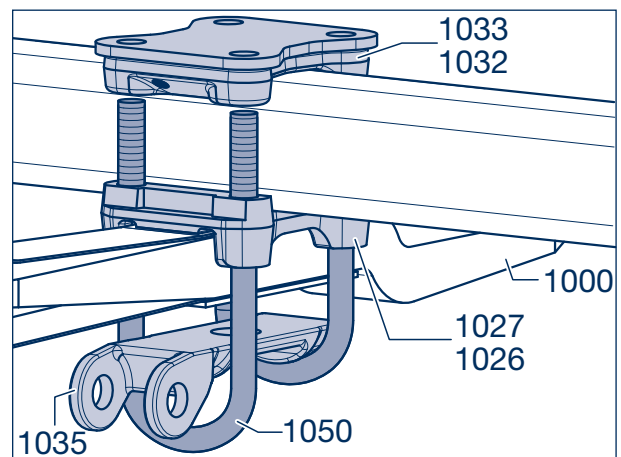


Bild 34

- [28] Neue Scheiben (1055) aufstecken.
- [29] Gewinde der neuen Federbügel (1050) und die Mutternaulagefläche leicht einfetten.
- [30] Neue Sicherungsmuttern (1057, SW 32) (1330, SW 36) von Hand auf die Federbügel aufschrauben.

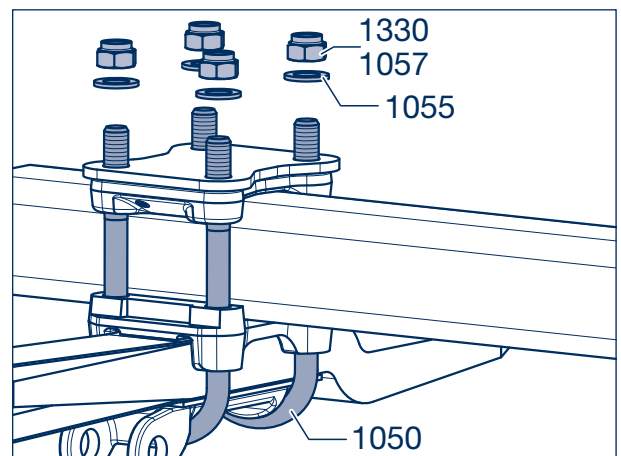


Bild 35

9.3 Oben- und untenliegende Luftfederung

[31] Sicherungsmuttern (1057, SW 32) (1330, SW 36) - immer pro Federbügel (1050) / Sechskantschraube (1053) leicht anziehen bis alle Bauteile gleichmäßig anliegen. (Die Achslappen (1026, 1027) und Segmente (1035) liegen bei Vierkantachskörpern nur in den Radien am Achskörper auf (Bild 36, Pfeile).



Reparaturhinweis!

Es darf keine ungleichmäßige Ver-
spannung durch einseitiges Anziehen
der Sicherungsmuttern erfolgen.



Reparaturhinweis!

Bei starren Stützen werden die Siche-
rungsmuttern erst nach der Spurlauf-
kontrolle, siehe Kapitel 17, mit dem
vorgeschriebenen Anziehdrehmoment
festgezogen.

Bei Luftfederung mit verstellbarer Stütze (1511)
können die Federbügel (1050) sofort festgezogen
werden.

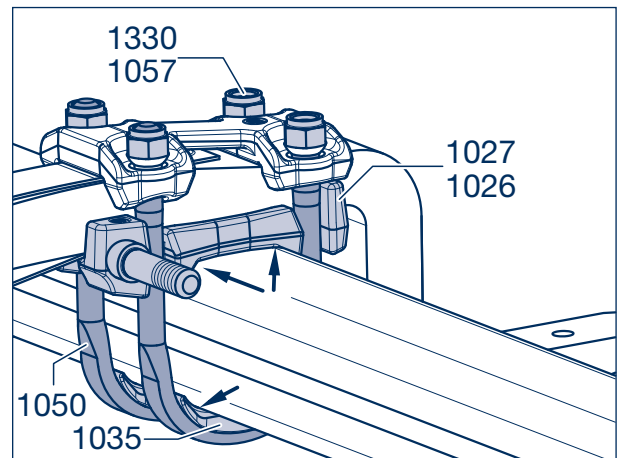


Bild 36

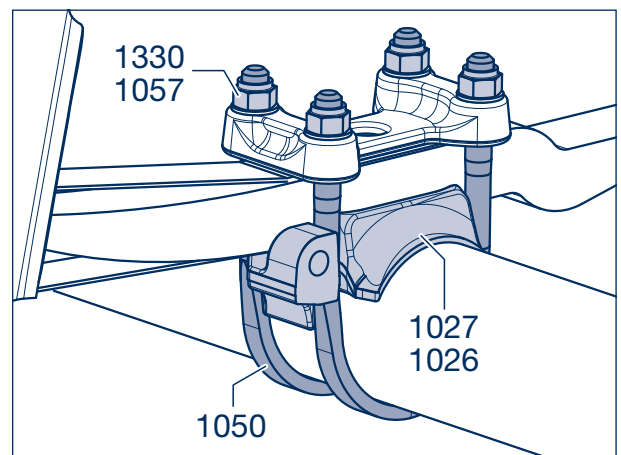


Bild 37

[32] Sicherungsmuttern (1057, SW 32) (1330, SW 36)
mit einem Drehmomentschlüssel über Kreuz in der
Reihenfolge 1-2-3-4 (siehe Bild 38) anziehen.

AL / SL / O: Sicherungsmuttern SW 36 in mehreren
Stufen wechselseitig (immer pro Federbügel)
auf ein Anziehdrehmoment von:

M 24 M = **650 Nm** (605 - 715 Nm) nachziehen.

AL II: Alle Sicherungsmuttern SW 32 auf ein
Anziehdrehmoment von 200 Nm, anschließend auf
300 Nm, 450 Nm und 550 Nm anziehen.

Als letzter Schritt alle Sicherungsmuttern um 90°
weiter anziehen.

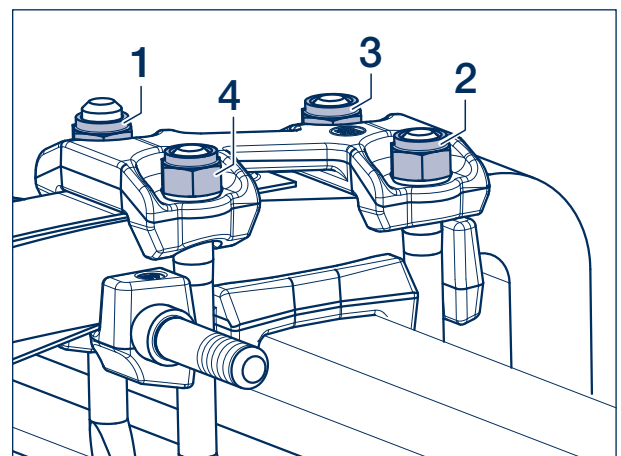


Bild 38

9 Lenkerfeder aus- und einbauen



Reparaturhinweis!

Auf gleiche Höhe der Federbügelgewinde achten! Die Federbolzen (1154) müssen in den Federaugen der Stütze (1511) bewegbar sein. Andernfalls muss die Einbindung durch Lösen und erneutes Anziehen der Federbügel (1050) korrigiert werden.

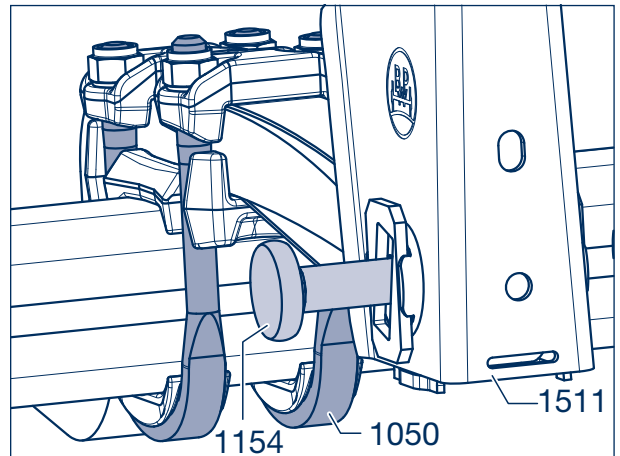


Bild 39

Starre Stützen:

[33a] Scheiben (1165) auf die Federbolzen (1154) schieben, neue Sicherungsmuttern (1168, SW 46) aufschrauben und mit dem vorgeschriebenen Anziehdrehmoment festziehen:

Luftfederstütze ab 08/2001:
M 30 (SW 46) M = **900 Nm** (840 - 990 Nm)

Luftfederstütze bis 07/2001:
M 30 (SW 46) M = **750 Nm** (700 - 825 Nm)

C-Träger
M 30 (SW 46) M = **900 Nm** (840 - 990 Nm)

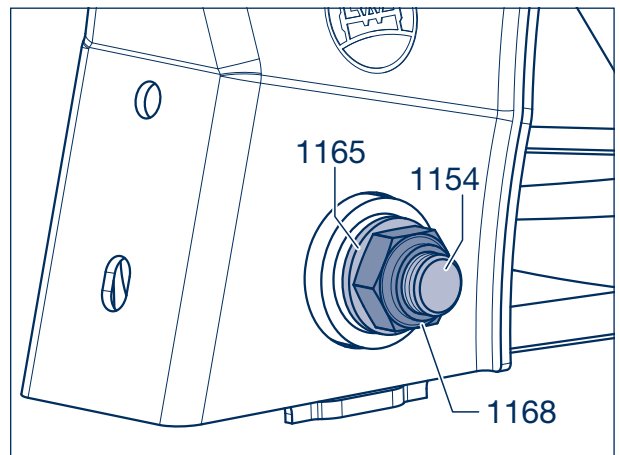


Bild 40

Weiterer Einbau siehe ab Arbeitsschritt [34].

Verstellbare Stützen:

[33b] Kulissenscheibe (1161), Scheibe (1165) und neue Sicherungsmutter (1168) montieren. Die Schrägen der Kulissenscheiben müssen zueinander fluchten und beidseitig ins Stützenmaul eingreifen.



Reparaturhinweis!

Sicherungsmuttern nicht festziehen!

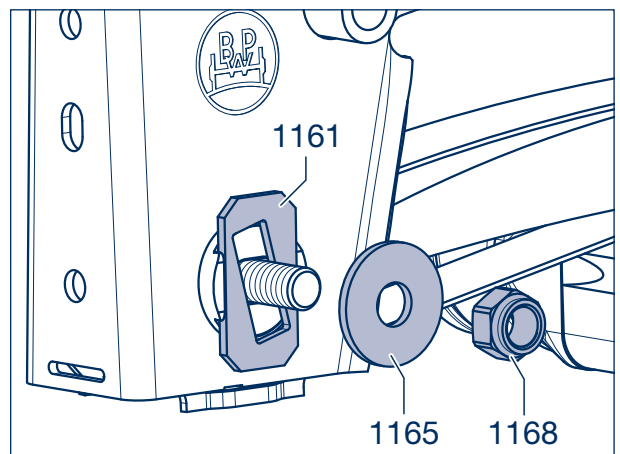


Bild 41

[34] Auflagefläche des Luftfederbalgs (1200) und der Lenkerfeder (1000) reinigen.

[35] Luftfederbalg auf die Lenkerfeder setzen.

Luftfederbalg mit Zentralverschraubung

[36a] Sicherungsschraube M 16 (1224, SW 22) hineinschrauben und mit dem vorgeschriebenen Anziehdrehmoment von $M = 300 \text{ Nm}$ festziehen.

☞ Entfällt bei Luftfederung Airlight Direct.

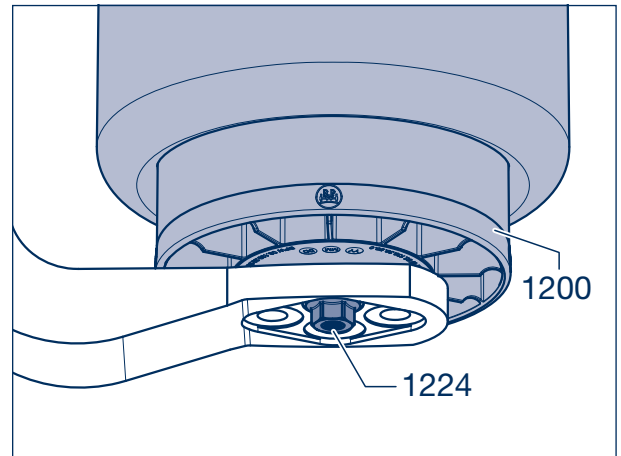


Bild 42

Luftfederbalg mit Universal- und Stahlplatte

[36b] Sicherungsschrauben M 16 (1224, SW 22) hineinschrauben und mit dem vorgeschriebenen Anziehdrehmoment von $M = 230 - 300 \text{ Nm}$ festziehen.

☞ Wurde die Sechskantschraube (1222, SW 22) bei der Demontage gelöst, das vorgeschriebene Anziehdrehmoment von $M = 230 \text{ Nm}$ prüfen.

☞ Entfällt bei Luftfederung Airlight Direct.

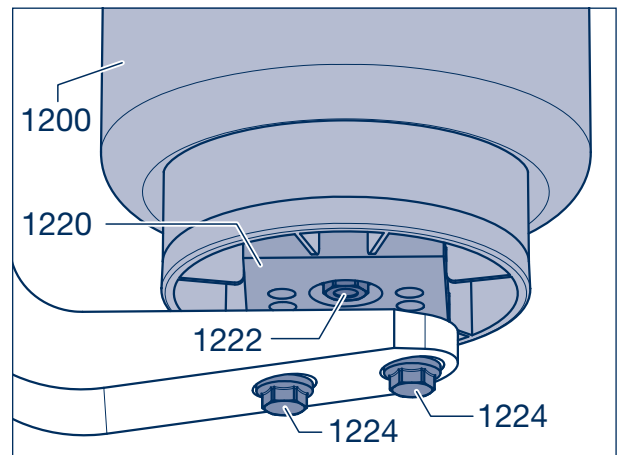


Bild 43

[37] Stoßdämpfer (1300) anbauen, siehe Kapitel 12.

[38] Bügelstabilisator montieren, siehe Kapitel 10.2.

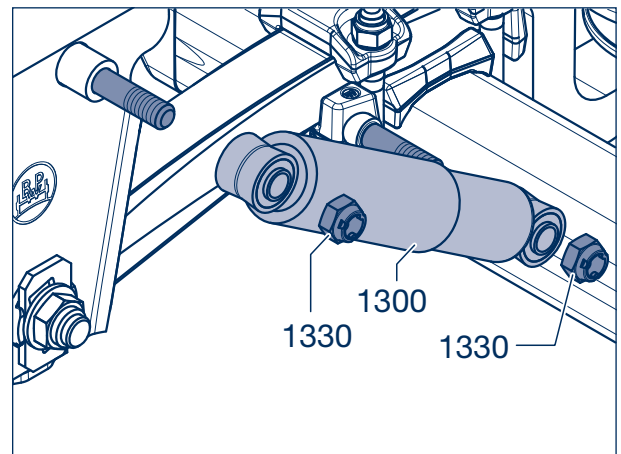


Bild 44

9 Lenkerfeder aus- und einbauen

9.4 Stahl-Gummi-Stahl-Buchse wechseln

Auspressen

- [39] Lenkerfeder (1000) ausbauen.
- [40] Lenkerfeder unter einer Presse aufbauen. Hierbei auf senkrechte Lage der Buchse (1005) und den notwendigen Freiraum unter der Lenkerfeder achten.
- [41] Ein- und Ausdrückwerkzeug (Treibdorn) in die Buchse der Lenkerfeder einführen.

BPW Nummer:

Ø Federbolzen 24 mm: 03.084.37.11.0

Ø Federbolzen 30 mm: 03.084.37.10.0

- [42] Buchse aus der Lenkerfeder drücken.

Einpressen

- [43] Neue Buchse (1005) zentrisch über dem Lenkerfederauge ausrichten.
- [44] Treibdorn in die Stahlbuchse einsetzen und mit einer Presse eindrücken.



Reparaturhinweis!

Nach dem Eindrücken muss auf beiden Seiten ein gleicher Überstand vorhanden sein (Bild 47).

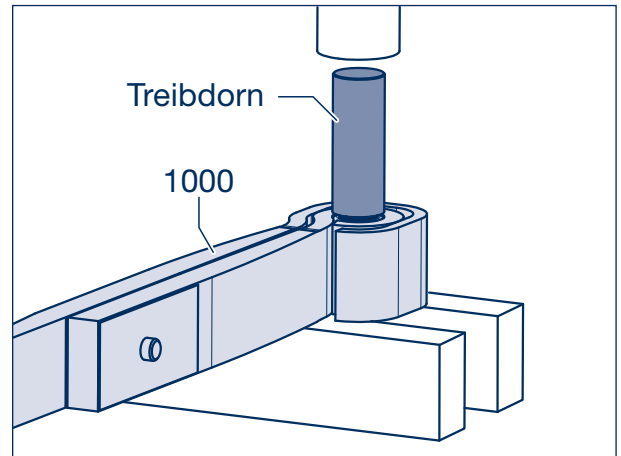


Bild 45

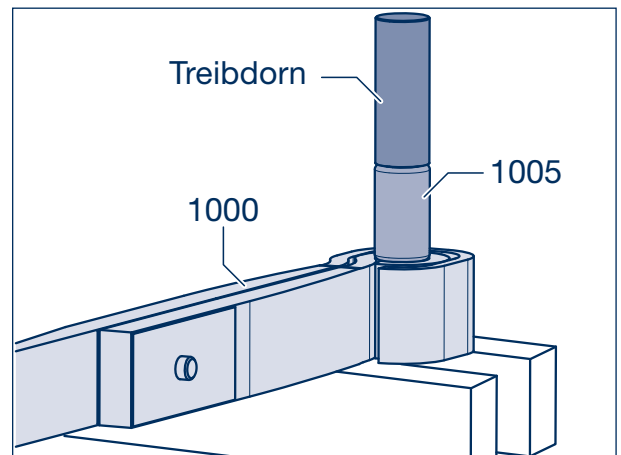


Bild 46

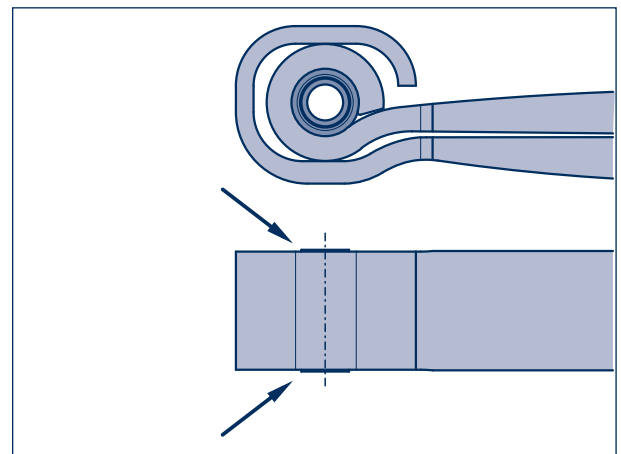


Bild 47

Bügelstabilisator aus- und einbauen 10

10.1 Bügelstabilisator ausbauen

- [1] Sicherungsmuttern (1637, SW 17) von den Befestigungsschrauben (1645) des Formblechs (1642) abschrauben.
- [2] Befestigungsschrauben austreiben.
- [3] Formblech (1642) und Buchsenhälften mit Dichtung (1641) abnehmen.

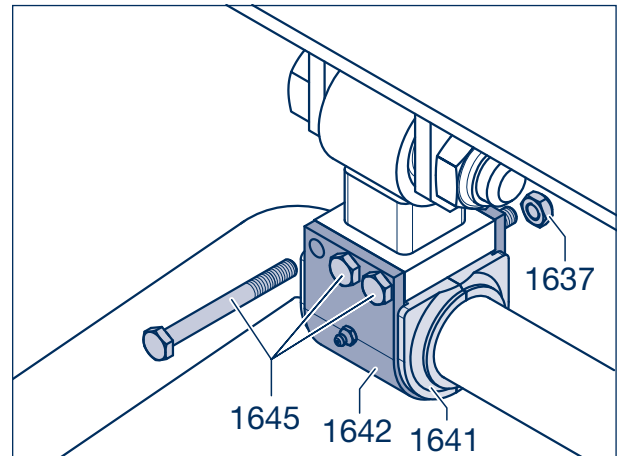


Bild 1

- [4] Sicherungsmuttern (1168, SW 46) von den Befestigungsschrauben (1156) an den Federplatten (1032, 1033) schrauben und die Befestigungsschrauben herausziehen.
- [5] Bügelstabilisator (1815) abnehmen.

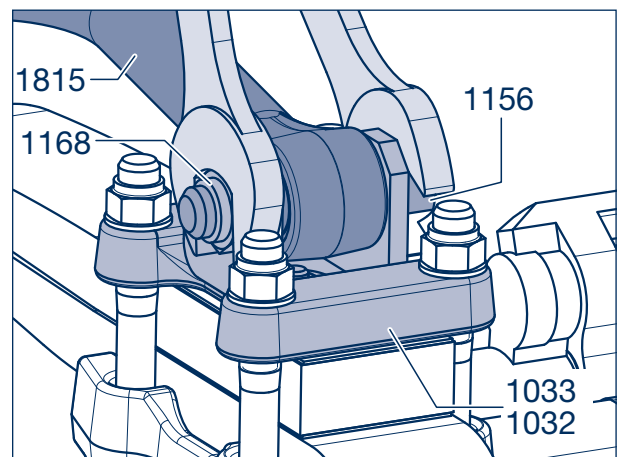


Bild 2

- [6] Gummi-Stahl-Buchsen (1817) im Bügelstabilisator (1815) auf Verschleiß prüfen ggf. mit einer Aus- und Einziehvorrichtung (BPW Nr. 14.825.11744) auswechseln, siehe Arbeitsschritte [7] - [13].

 Weiter mit Arbeitsschritt [14].

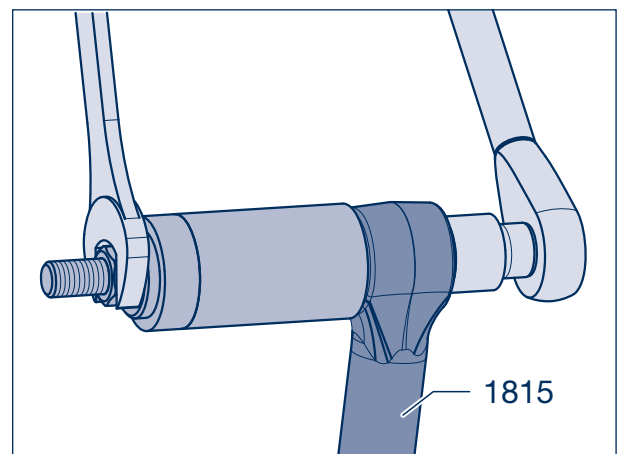


Bild 3

10 Bügelstabilisator aus- und einbauen

- [7] Schraube (1) mit Scheibe (2) in die Gummi-Stahl-Buchse (1817) einschieben.
- [8] Rohr (3) und Druckstück (4) ansetzen. Mutter (5) mit Federscheibe (6) aufschrauben.
- [9] Gummi-Stahl-Buchse (1817) herausziehen.

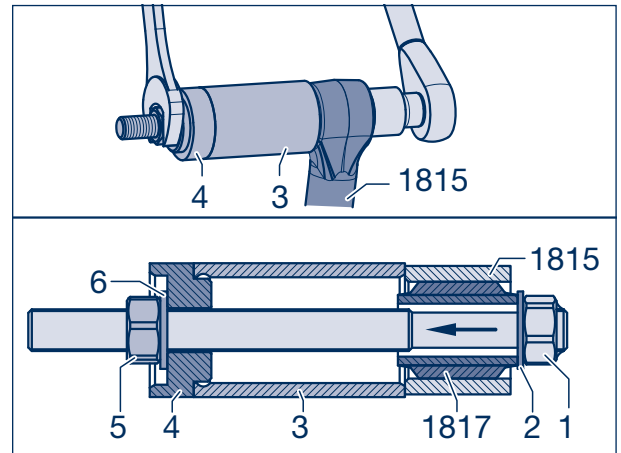


Bild 4

- [10] Neue Gummi-Stahl-Buchse (1817) außen mit Seifenwasser einstreichen und in das Rohr (3) einschieben.
- [11] Rohr so ansetzen, dass die innere Ringnut (Pfeil) am Stabilisatorauge anliegt.
- [12] Schraube (1) mit Scheibe (2) einschieben.
- [13] Druckstück (4) ansetzen, Mutter (5) mit Federscheibe (6) aufschrauben und Gummi-Stahl-Buchse (1817) in das Stabilisatorauge (1815) einziehen.

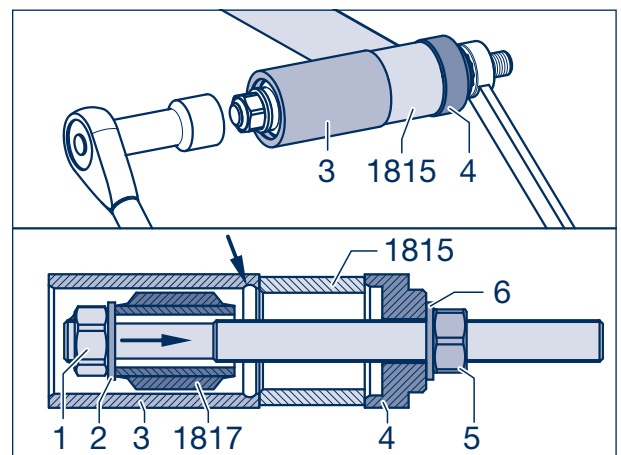


Bild 5



Reparaturhinweis!

Bei Verwendung einer Presse kann die Gummi-Stahlbuchse mit dem Montagewerkzeug:
 15.002.19433 für Buchse Ø 52,6 mm
 15.003.19433 für Buchse Ø 60 mm
 eingepresst werden (siehe Seite 8).



Reparaturhinweis!

Es muss auf beiden Seiten ein gleicher Überstand vorhanden sein.

- [14] Bei Bedarf Halter (1820) für Bügelstabilisator abbauen, dazu Sicherungsmutter (116, SW 46) von der Befestigungsschraube (1156) abschrauben, Befestigungsschraube herausziehen und Halter abnehmen.
- [15] Gummi-Stahl-Buchse (1817) im Halter auf Verschleiß prüfen ggf. mit der Aus- und Einziehvorrichtung (BPW Nr. 14.822.11744) auswechseln bzw. unter einer Presse aus- und eindrücken.

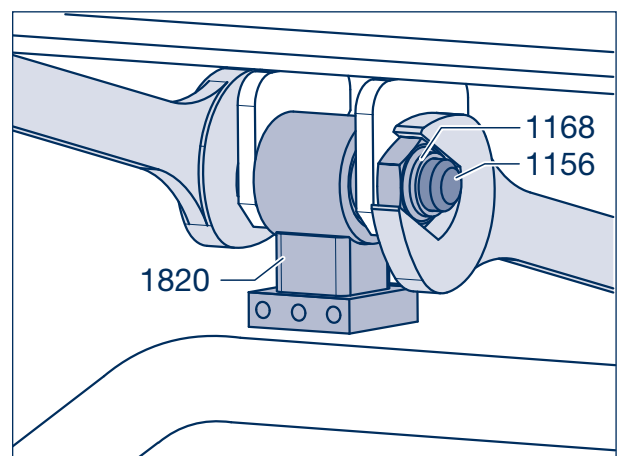


Bild 6

10.2 BÜGELSTABILISATOR einbauen



Hinweis:
Die Oberfläche des BÜGELSTABILISATORS (1815) muss im Bereich der Buchsen rostfrei sein.

- [16] Falls abgebaut, Halter (1820) für BÜGELSTABILISATOR wieder anbauen, neue Sicherungsmuttern (1168, SW 46) von Hand auf die Sechskantschrauben (1156) aufschrauben, nicht festziehen.

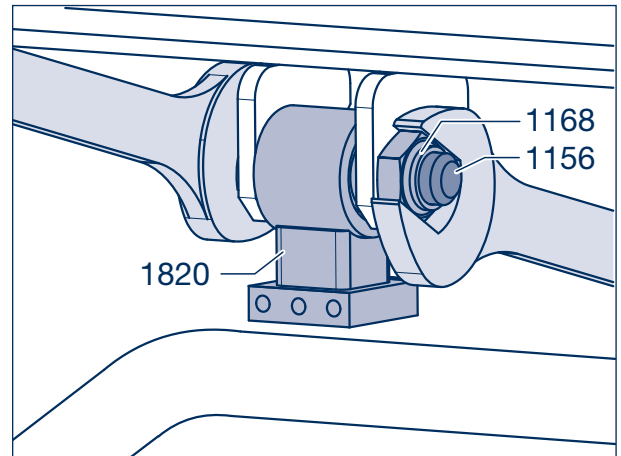


Bild 7

- [17] BÜGELSTABILISATOR (1815) an den Federplatten (1032, 1033) ansetzen und Befestigungsschrauben (1156) einschieben.
- [18] Neue Sicherungsmuttern (1168, SW 46) aufschrauben, nicht festziehen.

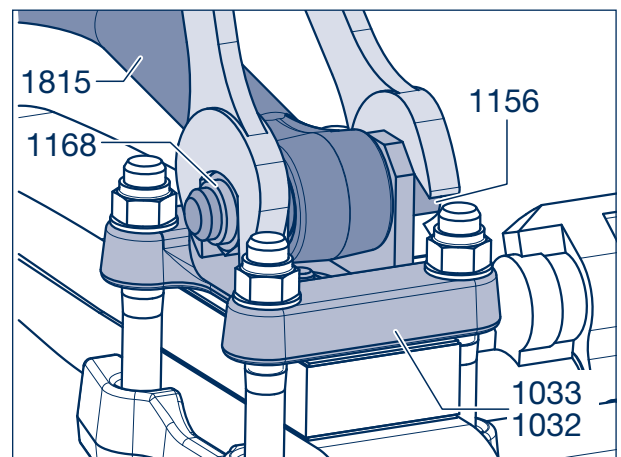


Bild 8

- [19] Buchsenhälften (1641) und Dichtungen auf Verschleiß prüfen ggf. neue verwenden.
- [20] Buchsenhälften mit BPW Spezial-Langzeitfett ECO-Li^{Plus} einstreichen.

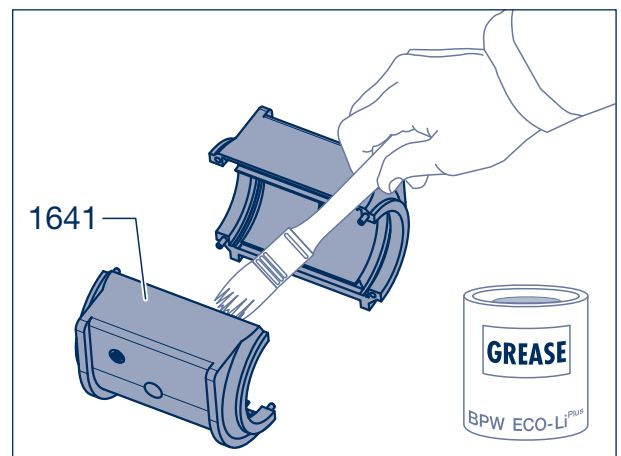


Bild 9

10 Bügelstabilisator aus- und einbauen

- [21] Abdichtungen am Bügelstabilisator ansetzen und festhalten.
- [22] Buchsenhälften (1641) so ansetzen, dass die Dichtungen in den Nuten liegen (Pfeil).

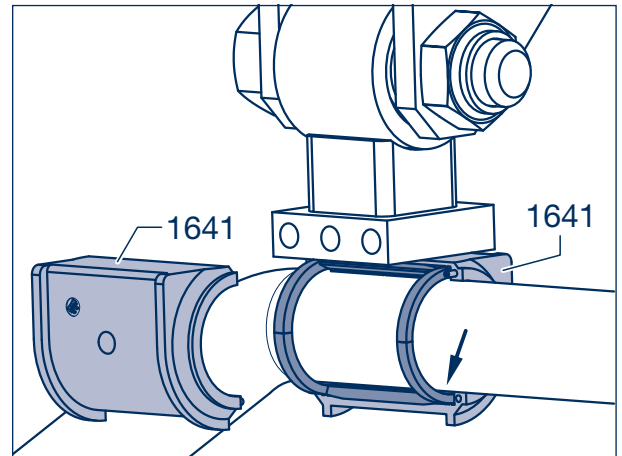


Bild 10

- [23] Formblech (1642) auf die Buchsenhälften (1641) aufschieben.

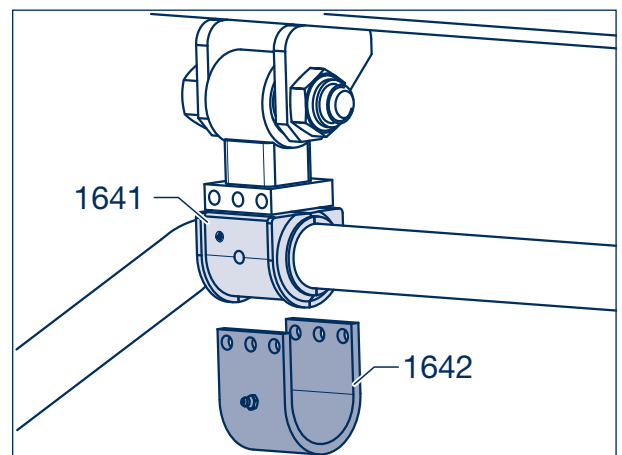


Bild 11

- [24] Befestigungsschrauben (1645) des Formblechs (1642) einschieben, neue Sicherungsmuttern (1637, SW 17) aufschrauben und mit dem vorgeschriebenen Anziehdrehmoment von 53 Nm festziehen.
- [25] Lagerung durch den Schmiernippel (1643) mit BPW Spezial-Langzeitfett ECO-Li^{plus} abschmieren.
- [26] Sicherungsmuttern (1168) der Sechskantschrauben (1156) (Bild 8 und 12) mit dem vorgeschriebenen Anziehdrehmoment von **750 Nm** (700 - 825 Nm) anziehen.

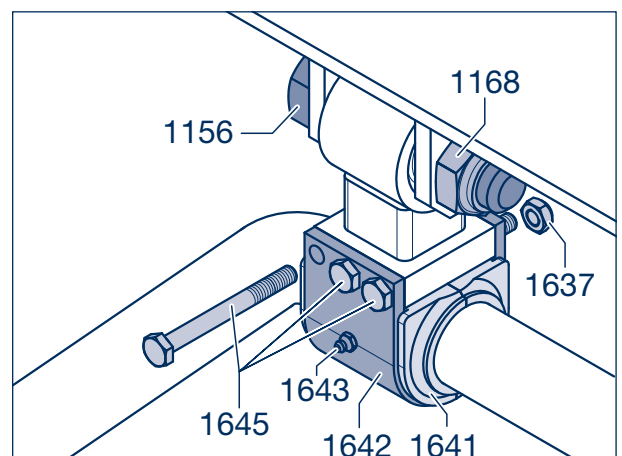


Bild 12

Luftfederbalg aus- und einbauen 11

11.1 Luftfederbalg ausbauen

- [1] Luftfederbalg (1200) durch Luftfeder- bzw. Drehschieber / Schaltventil soweit wie möglich belüften.
- [2] Fahrzeug unfallsicher abstützen, z. B. passendes Distanzstück zwischen Fahrzeugrahmen und Lenkerfeder (1000) bzw. Federeinbindung stellen.
- [3] Luftfederbälge entlüften.

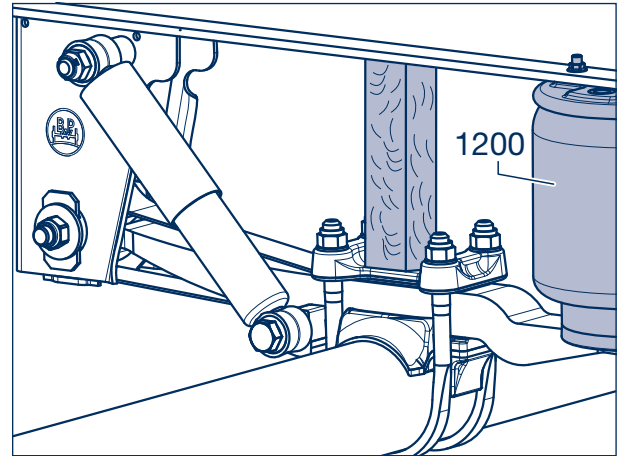


Bild 1

Luftfederbalg mit Zentralverschraubung

- [4] Sicherungsschraube (1224, SW 22) heraus-schrauben.

☞ Weiter mit Arbeitsschritt [5].

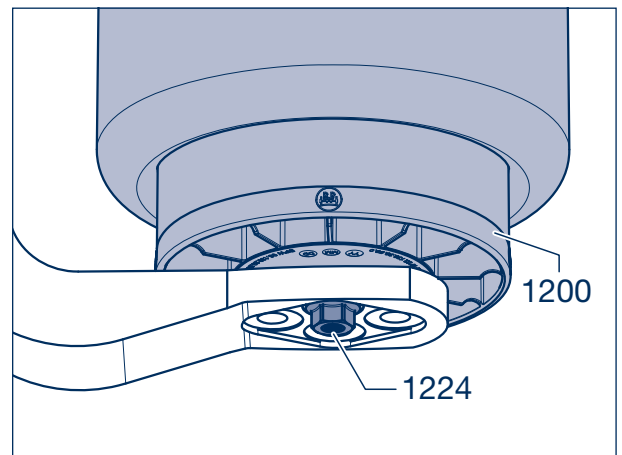


Bild 2

Luftfederbalg mit Universalplatte oder Stahl-Glocke

- [4] Wird der Luftfederbalg (1200) nach dem Ausbau zerlegt, mittlere Sechskantschraube (1222, SW 22) als Demontagehilfe lockern.

Sicherungsschrauben (1224, SW 22) heraus-schrauben.



Reparaturhinweis!

Liegt die Sechskantschraube (1222) über der Lenkerfeder, kann diese erst nach Ausbau des Luftfederbalgs gelöst werden.

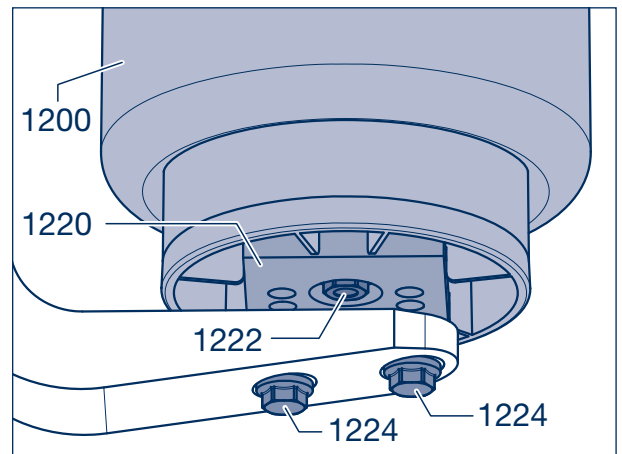


Bild 3

☞ Weiter mit Arbeitsschritt [5].

11 Luftfederbalg aus- und einbauen

Kombi-Airbag

- [4] Sicherungsschrauben (1224, SW 22) heraus-schrauben. Stütze (1212) von der Lenkerfeder (1000) nehmen.

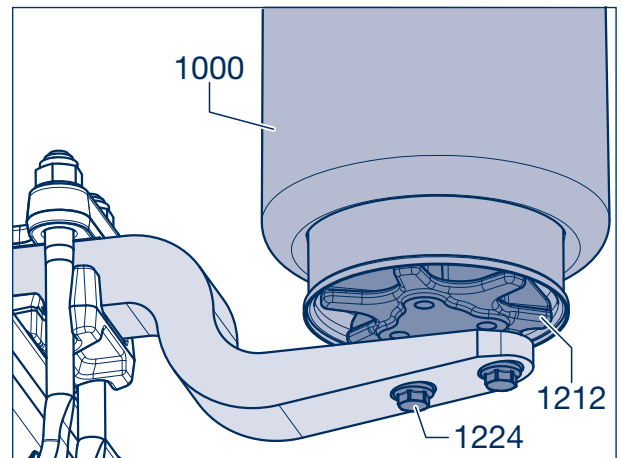


Bild 4

- [5] Überwurfmutter (2) von der Verschraubung (1) lösen und Druckluftschlauch (3) von der Verschraubung trennen.

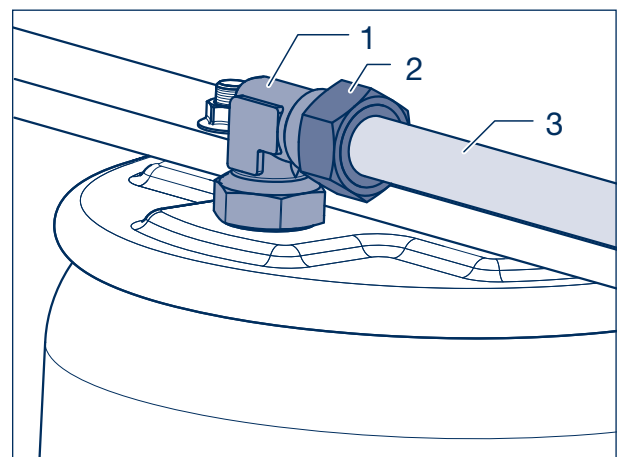


Bild 5

- [6] Beide Sicherungsmuttern (1240, SW 17) von den Bolzen abschrauben.



Reparaturhinweis!

Die zweite Mutter kann sich im Rahmen befinden.

Bei Alurahmen kann die obere Befestigung aus Federscheiben (1243) und Schaftmutter (1244, SW 30) bestehen.

- [7] Bei Bedarf Gegenmutter (2) der Verschraubung (1) lösen und Verschraubung aus dem Luftfederbalg heraus-schrauben.

- [8] Luftfederbalg (1200) abnehmen.

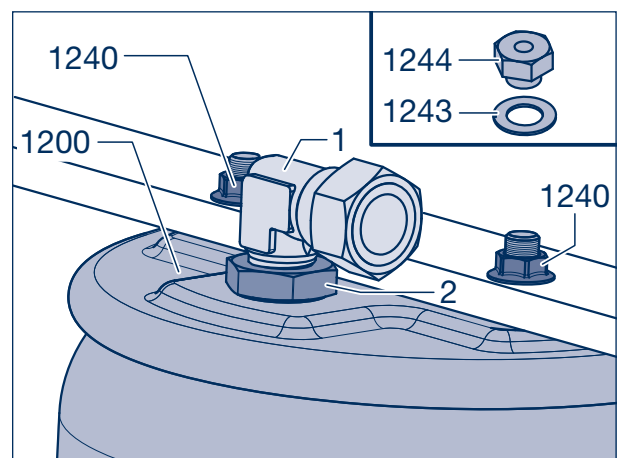


Bild 6

11.2 Luftfederbalg einbauen

- [9] Druckring (3) mit der glatten Fläche voran, dann neuen O-Ring (4) über das Gewinde der Verschraubung (1) schieben.
- [10] Verschraubung in den Luftfederbalg einschrauben, die Gegenmutter (2) noch nicht festziehen.

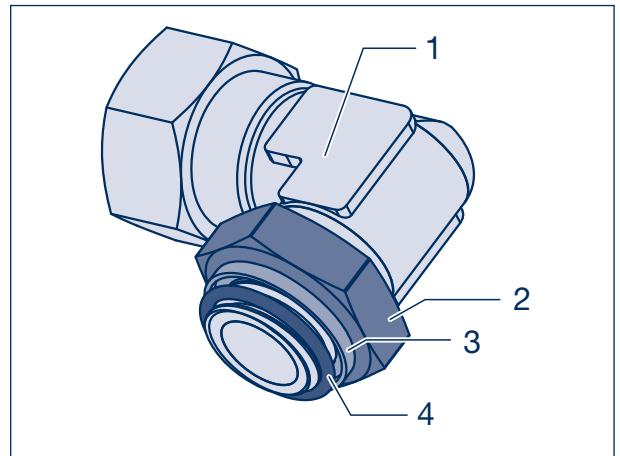


Bild 7

- [11] Auflagefläche des Luftfederbalgs und der Lenkerfeder (1000) reinigen.

Luftfederbalg mit Zentralverschraubung

- [12] Luftfederbalg (1200) auf die Lenkerfeder (1000) ansetzen.
- [13] Sicherungsschraube M 16 (1224, SW 22) hineinschrauben und mit dem vorgeschriebenen Anziehdrehmoment von $M = 300 \text{ Nm}$ festziehen.

☞ Weiter mit Arbeitsschritt [14].

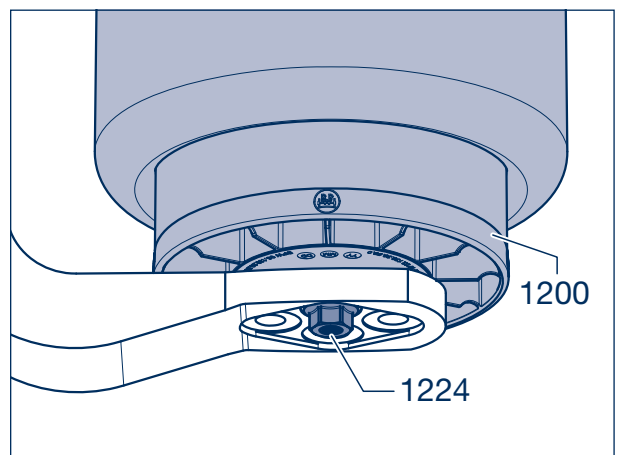


Bild 8

Luftfederbalg mit Universalplatte oder Stahl-Glocke

- [12] Luftfederbalg (1200) auf die Lenkerfeder (1000) ansetzen.
- [13] Sicherungsschrauben M 16 (1224, SW 22) hineinschrauben und mit dem vorgeschriebenen Anziehdrehmoment von $M = 230 - 300 \text{ Nm}$ festziehen.

☞ Wurde die Sechskantschraube (1222, SW 22) bei der Demontage gelöst, das vorgeschriebene Anziehdrehmoment von $M = 230 \text{ Nm}$ prüfen.

☞ Weiter mit Arbeitsschritt [14].

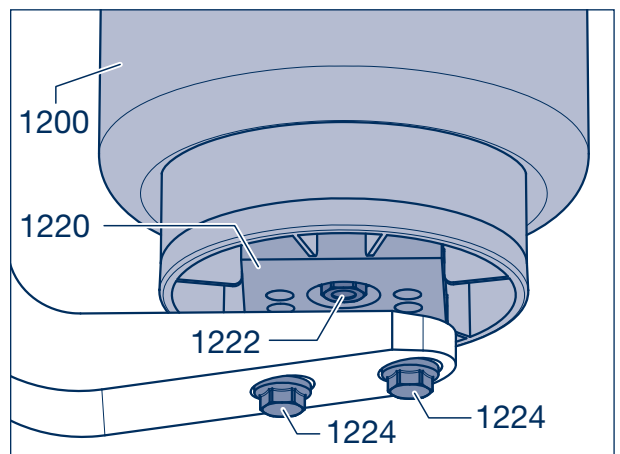


Bild 9

11 Luftfederbalg aus- und einbauen

Kombi-Airbag

- [12] Stütze (1212) lagerichtig auf die Lenkerfeder (1030) legen.
- [13] Sicherungsschrauben M 16 (1224, SW 22) hineinschrauben und mit dem vorgeschriebenen Anziehdrehmoment von $M = 230 - 300 \text{ Nm}$ festziehen.

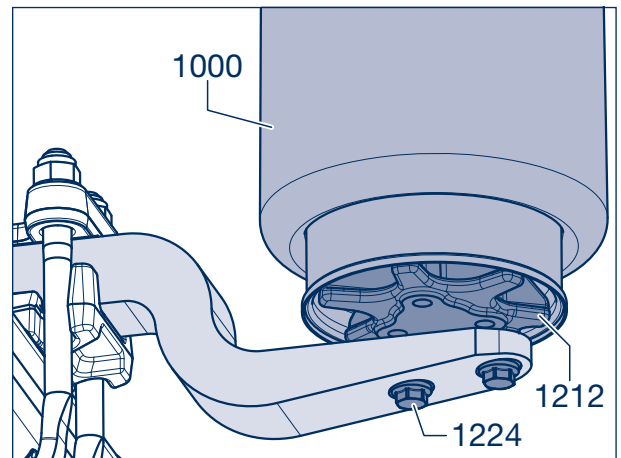


Bild 10

- [14] Luftfederbalg (1200) etwas belüften, gleichzeitig beide Bolzen der oberen Platte in die für sie vorgesehenen Bohrungen am Fahrzeugrahmen einführen.
- [15] Beide Sicherungsmuttern (1240, SW 17) auf die Bolzen aufschrauben und mit dem vorgeschriebenen Anziehdrehmoment von 66 Nm festziehen.



Reparaturhinweis!

Die zweite Mutter kann sich im Rahmen befinden.

Bei Alurahmen kann die obere Befestigung aus Federscheiben (1243) und Schaftmuttern (1244, SW 30) bestehen.

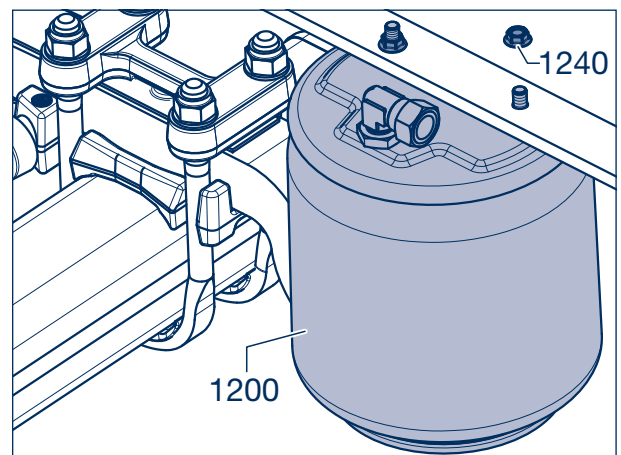


Bild 11

- [16] Überwurfmutter (2) des Druckschlauchs (3) an die Verschraubung (1) anschrauben, anschließend die Gegenmutter (4) festziehen.
- [17] Druckluftanlage auf Dichtheit und Funktion prüfen.

- ☞ Luftfederbalg mit Zentralverschraubung, siehe Seite 74.
- ☞ Luftfederbalg mit Stahl-Glocke, siehe Seite 75.
- ☞ Luftfederbalg Kombi-Airbag, siehe Seite 76.
- ☞ Luftfederbalg Airlight Direct, siehe Seite 77.

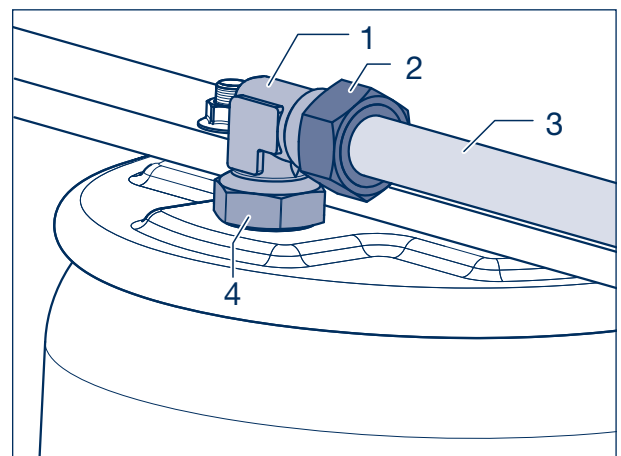


Bild 12

11.3 Luftfederbalg mit Universalplatte zerlegen und zusammenbauen

Zerlegen

- [18] Luftfederbalg ausbauen, siehe Kapitel 11.1.
- [19] Druckluft in die Bohrung für den Luftanschluss so lange einblasen, bis der Luftfederbalg (1205) vollständig abgerollt ist.
- [20] Sicherungsschraube (1222, SW 22) mit Schlag-schrauber herausschrauben.

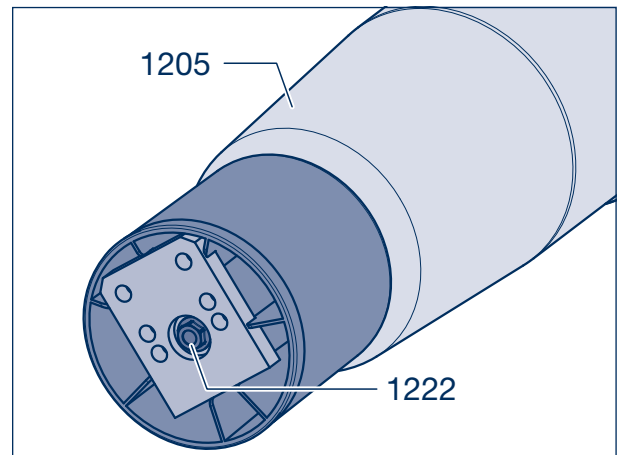


Bild 13

- [21] Die Platte (1220) und Kunststoffglocke (1210) abnehmen.
- [22] Gewindehülse (1215, SW 24) abschrauben.

Zusammenbauen

- [23] Gewindehülse (1215, SW 24) mit einem Anziehdrehmoment von 130 Nm auf den Luftfederbalg (1205) schrauben.

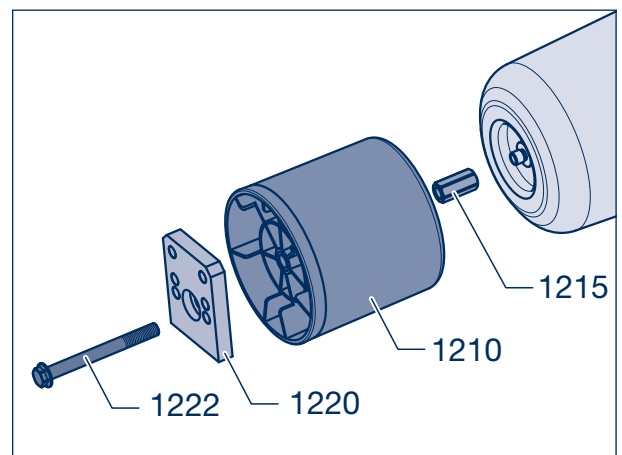


Bild 14

- [24] Platte (1220) in die Kunststoffglocke (1210) legen und mit der Sicherungsschraube (1222, SW 22) lose an der Gewindehülse (1215) verschrauben.
- [25] Befestigungspunkte zueinander ausrichten, damit der Luftfederbalg nach dem Einbau nicht verdreht ist.
- [26] Sicherungsschraube (1222, SW 22) mit einem Anziehdrehmoment von 230 - 300 Nm festziehen.

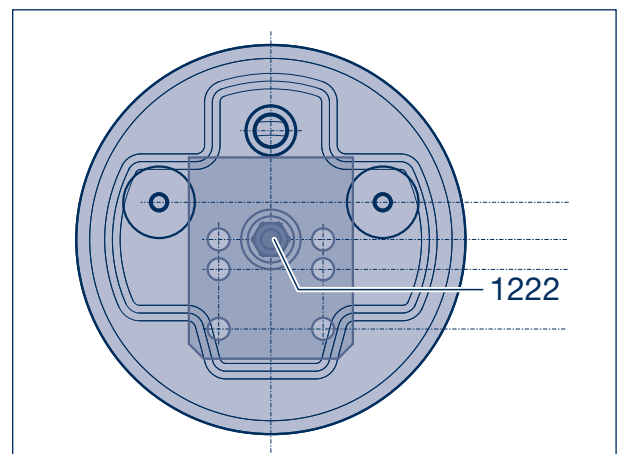


Bild 15

11 Luftfederbalg aus- und einbauen

11.4 Luftfederbalg mit Zentralverschraubung zerlegen und zusammenbauen

Zerlegen

- [18] Luftfederbalg (1200) ausbauen, siehe Kapitel 11.1.
- [19] Pressluft in die Bohrung für den Luftanschluss so lange einblasen, bis der Luftfederbalg (1205) vollständig abgerollt ist.
- [20] Federglocke (1210) vom Bolzen (1215) ziehen.

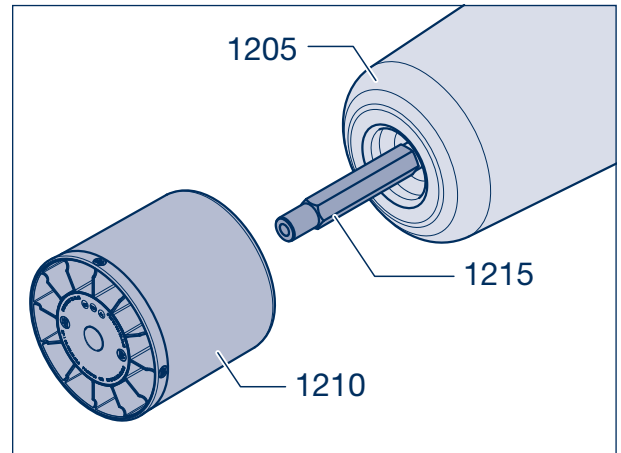


Bild 16

- [21] Bolzen (1215, SW 32) vom Luftfederbalg schrauben.

Zusammenbauen

- [22] Bolzen (1215, SW 32) mit einem Anziehdrehmoment von 130 Nm an den Luftfederbalg (1205) schrauben.
- [23] Federglocke (1210) auf den Bolzen (1215) stecken.

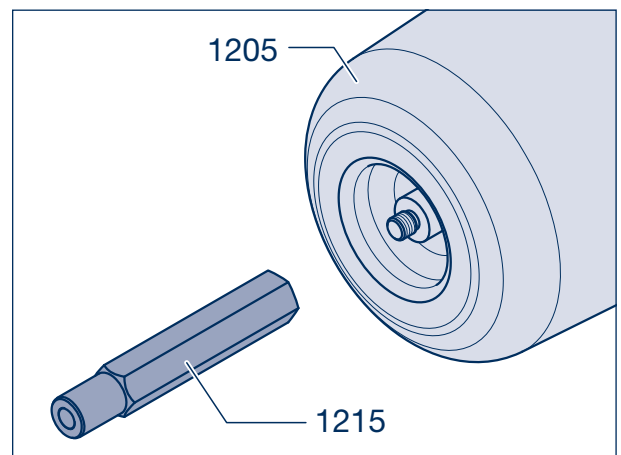


Bild 17



Hinweis:

Bei neuen Luftfederbälgen mit Zentralverschraubung (1200) ist es zukünftig nicht mehr möglich einzelne Komponenten zu tauschen. Im Reparaturfall muss der Luftfederbalg komplett getauscht werden.

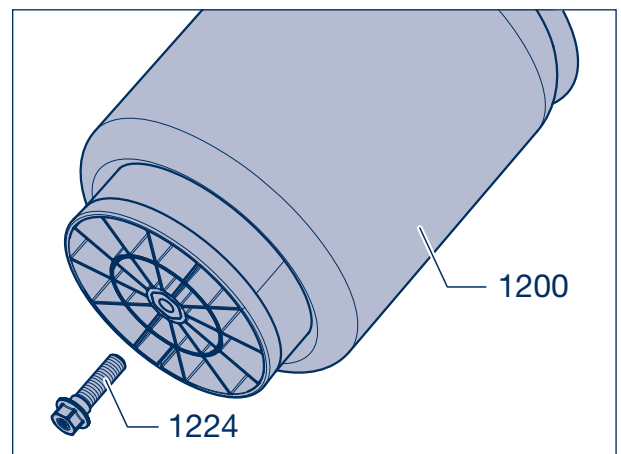


Bild 18

11.5 Luftfederbalg mit Stahl-Glocke zerlegen und zusammenbauen

Zerlegen

- [18] Luftfederbalg (1200) ausbauen, siehe Kapitel 11.1.
- [19] Druckluft in die Bohrung für den Luftanschluss so lange einblasen, bis der Luftfederbalg (1205) vollständig abgerollt ist.
- [20] Sicherungsschraube (1222, SW 22) mit Schlagschrauber herausschrauben und Scheibe (1220) von der Federglocke (1210) abnehmen.
- [21] Vierkantbolzen (1215) mit Schlagschrauber herausschrauben und mit Federglocke (1210), ggf. mit Ring (1216), vom Luftfederbalg (1205) abnehmen.

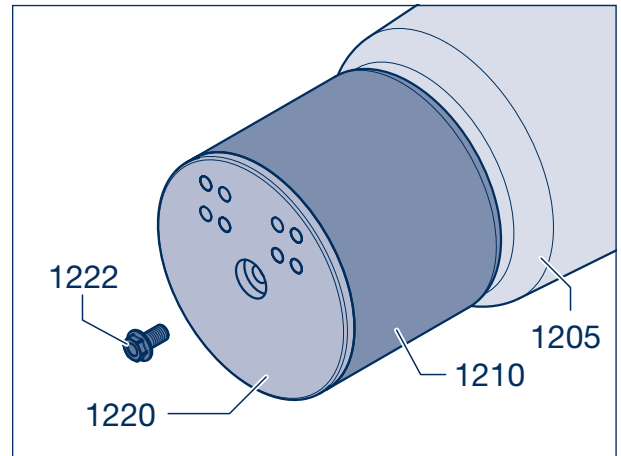


Bild 19

Zusammenbauen

- [22] Federglocke (1210) an den Luftfederbalg (1205) ansetzen, Vierkantbolzen (1215) ggf. inklusive Ring (1216) einschrauben und mit dem vorgeschriebenen Anziehdrehmoment von 130 Nm festziehen.
- [23] Scheibe (1220) an die Federglocke (1210) ansetzen und Sicherungsschraube (1222, SW 22) eindrehen.

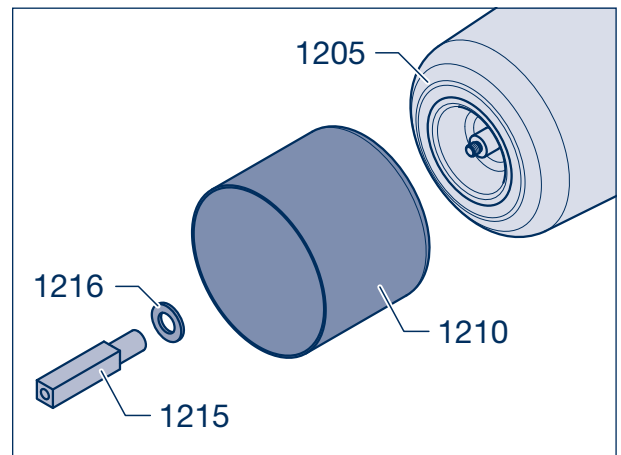


Bild 20

 Auf richtige Schraubenlänge achten.

11 Luftfederbalg aus- und einbauen

11.6 Kombi-Airbag zerlegen und zusammenbauen

Zerlegen

- [18] Luftfederbalg (1200) ausbauen, siehe Kapitel 11.1.
- [19] Druckluft in die Bohrung für den Luftanschluss so lange einblasen, bis der Luftfederbalg (1205) vollständig abgerollt ist.
- [20] Mutter mit Innensechskant (1218, SW 19) mit einem Schlagschrauber lösen und abschrauben.

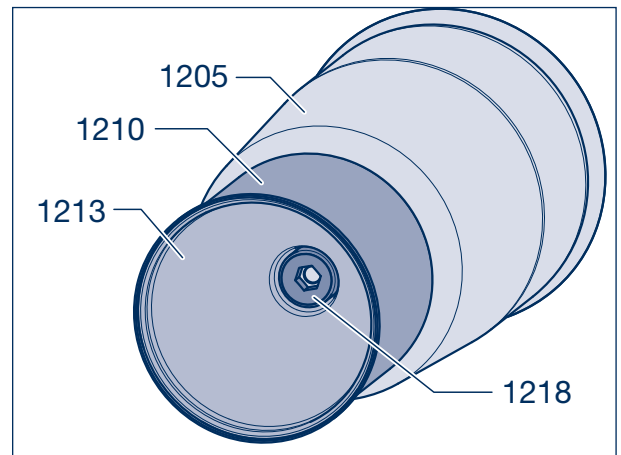


Bild 21

- [21] Die beiden Federglocken (1210, 1213) können nun entnommen werden.

Zusammenbauen

- [22] Federglocke (1213) in die Federglocke (1210) einsetzen.

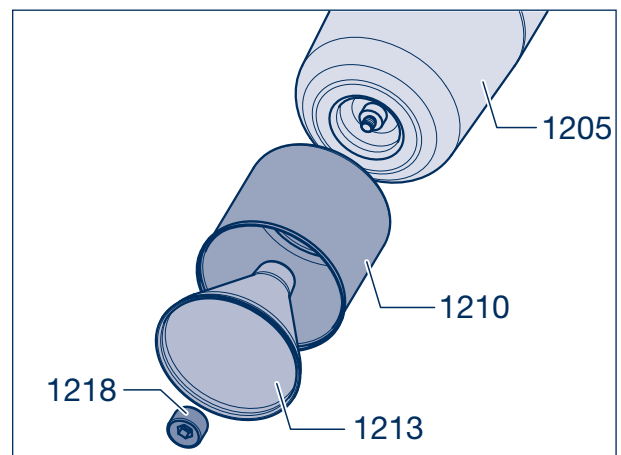


Bild 22

- [23] Gewinde (Pfeil) am Luftfederbalg (1205) mit Sicherungskleber z.B. Loctite einstreichen.
- [24] Federglocken mit der Mutter (1218, SW 19) am Luftfederbalg verschrauben.
Anziehdrehmoment: $M = 130 \text{ Nm}$

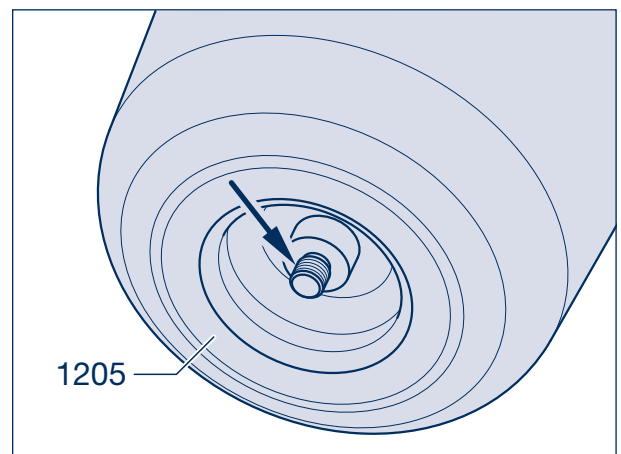


Bild 23

11.7 Luftfederbalg Airlight Direct zerlegen und zusammenbauen

Zerlegen

- [18] Luftfederbalg (1200) ausbauen, siehe Kapitel 11.1.
- [19] Druckluft in die Bohrung für den Luftanschluss so lange einblasen, bis der Luftfederbalg (1205) vollständig abgerollt ist.
- [20] Schraube mit Innensechskant (1219, SW 8) herausschrauben und mit dem Formteil (1218) aus der Federglocke (1213) nehmen.
- [21] Federglockenträger (1210) mit Federglocke (1213) abnehmen.

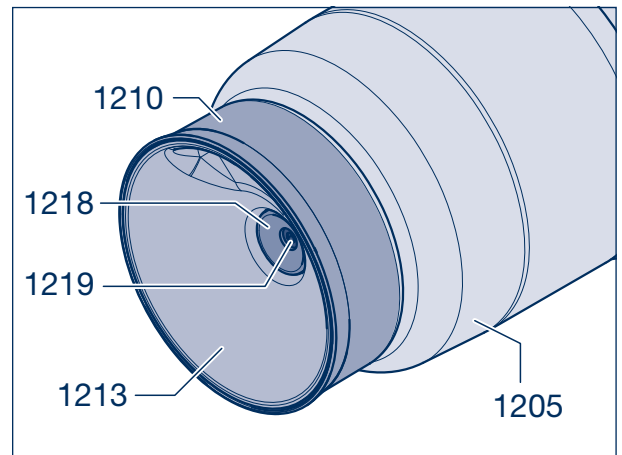


Bild 24

Zusammenbauen

- [22] Federglocke (1213) mit der Vertiefung in die Aussparung der Federglocke (1210) einsetzen.
- [23] Formteil (1218), Federglocke (1213) und Federglockenträger (1210) mit der Schraube (1219) am Luftfederbalg (1205) verschrauben.



Reparaturhinweis!

Vor dem Festziehen der Sicherungsschraube (1219) die oberen Befestigungspunkte zu der Vertiefung in der Federglocke (1213) (Bild 26/Pfeil) parallel ausrichten, damit der Luftfederbalg nach dem Einbau nicht verdreht ist.

- [24] Sicherungsschraube M 12 (1219, SW 8) mit einem Anziehdrehmoment von 80 Nm anziehen.

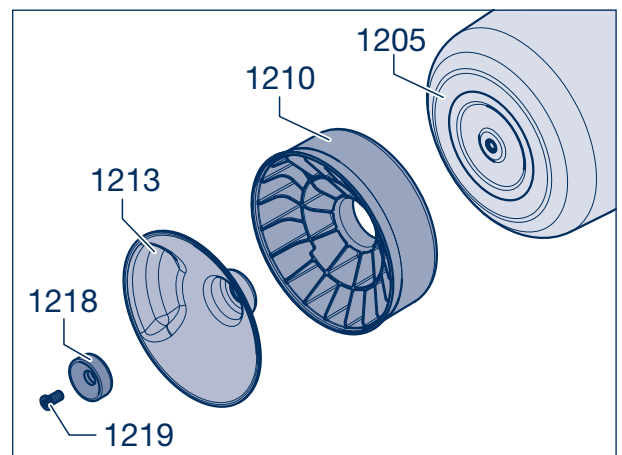


Bild 25

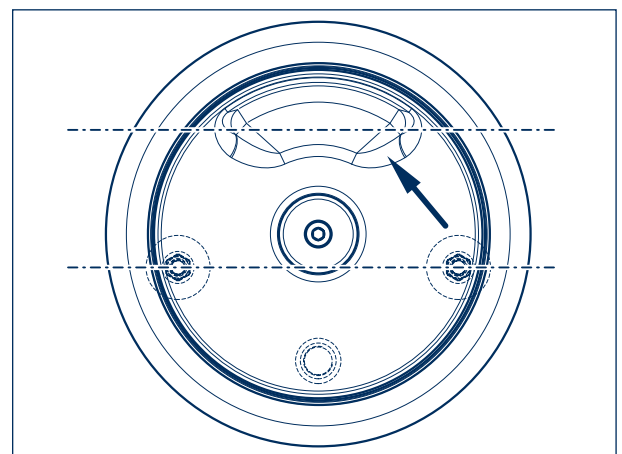


Bild 26

12 Stoßdämpfer aus- und einbauen

Ausbauen

- [1] Sicherungsmuttern (1330, SW 36) von den oberen und unteren Gewindebolzen (1310) bzw. Befestigungsschrauben (1315, 1324) abschrauben.
- [2] Stoßdämpfer (1300) abnehmen.

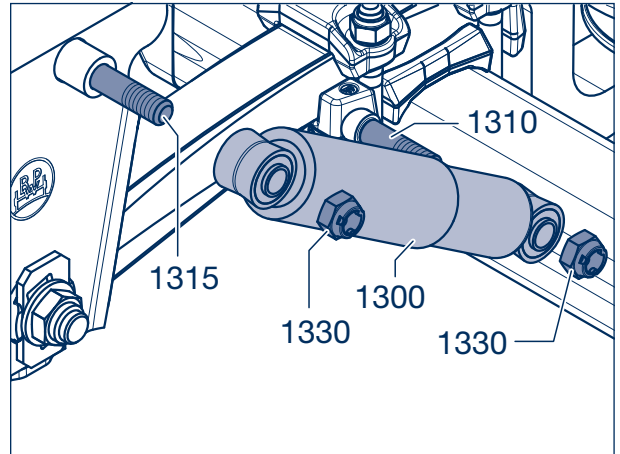


Bild 1

- ☞ Bei Stoßdämpferbefestigung an runden Achsen mit Luftfederung ALII die Sicherungsmutter (1130, SW 36) von der Befestigungsschraube (1315) schrauben. Sechskantschraube (1324) aus dem Achslappen schrauben und mit dem Stoßdämpfer (1300) abnehmen.

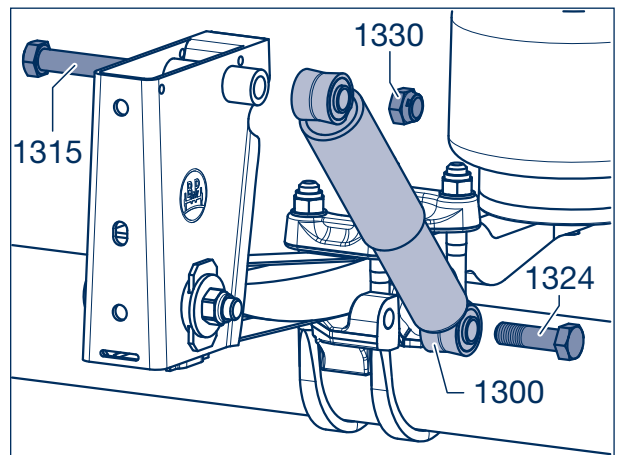


Bild 2

- ☞ Bei der Stoßdämpferbefestigung zwischen den Platten die Befestigungsschraube (1315, 1324) herausziehen, dabei den Stoßdämpfer (1300) und ggf. die Distanzringe (1318) abnehmen.

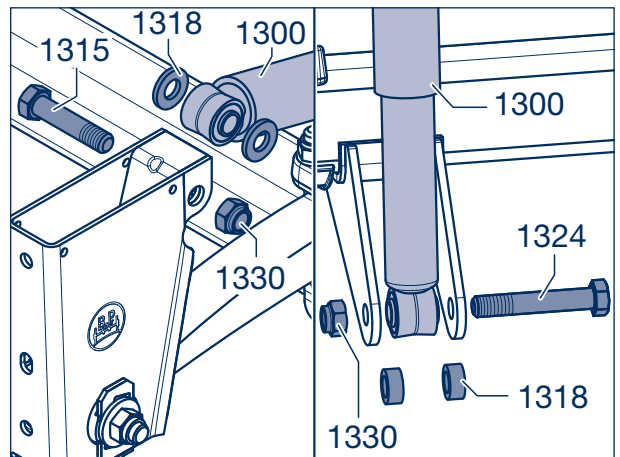


Bild 3

Einbauen



Reparaturhinweis!

- Stoßdämpfer nur paarweise bzw. achsweise austauschen.
- Stoßdämpfer mit der Schutzhülse nach oben weisend montieren.
- Lagerstellen für Stoßdämpfer an Gewindebolzen bzw. Befestigungsschrauben mit Fett einstreichen.
- Bei Stahlstützen mit Rohr und Schraube, die Schraube M 24 einfetten und montieren.

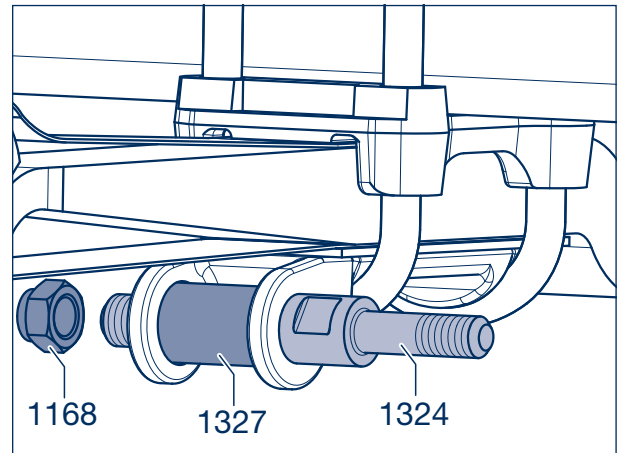


Bild 4

- [3] Bei Gewindebolzen mit beidseitigem Gewinde (M 30 / M 24, 1324) eine Distanzhülse (1327) bzw. einen Bügelstabilisator einbauen. Sicherungsmutter M 30 (1168, SW 46) aufschrauben und mit dem vorgeschriebenen Anziehdrehmoment von **750 Nm** (700 - 825 Nm) festziehen.
- [4] Gewinde der Gewindebolzen (1310) bzw. Befestigungsschrauben (1315, 1324) leicht einfetten.
- [5] Stoßdämpfer (1300) auf den (die) Gewindebolzen oder Befestigungsschrauben aufschieben, bzw. bei runden Achsen mit Luftfederung ALII den Stoßdämpfer mit einer Befestigungsschraube (1324) am Achslappen befestigen (Bild 2).

Bei Stoßdämpferbefestigung zwischen Platten die Befestigungsschraube (1315, 1324) einschieben, dabei ggf. Distanzringe oder Scheiben (1318) einsetzen (Bild 3).

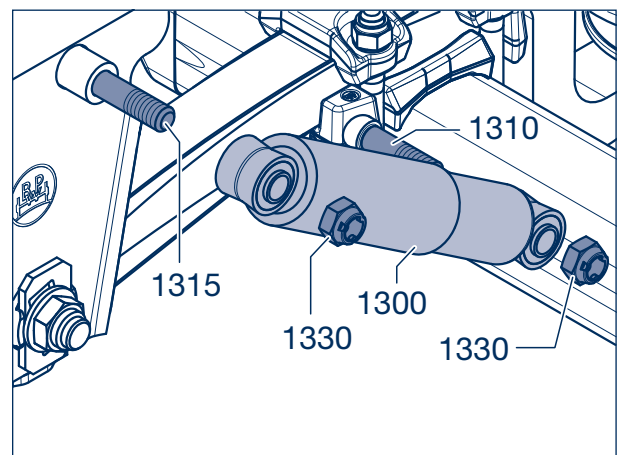


Bild 5



Reparaturhinweis!

Bei Alu-Stützen muss an allen Anlagestellen eine Stahlscheibe (1318) montiert werden (Bild 6).

Bei Einsatz von PDC-Stoßdämpfern muss zwischen Stütze bzw. Achslappen und PDC je eine Distanzscheibe (1318) montiert sowie flachere Sicherungsmuttern (1330) verwendet werden.

- [6] Neue Sicherungsmuttern M 24 (1330, SW 36) aufschrauben und mit dem vorgeschriebenen Anziehdrehmoment festziehen.

Anziehdrehmoment:

Stahl-Stütze	M = 420 Nm (390 - 460 Nm)
Alu-Stütze	M = 320 Nm (300 - 350 Nm)
Edelstahl-Stütze	M = 320 Nm (300 - 350 Nm)

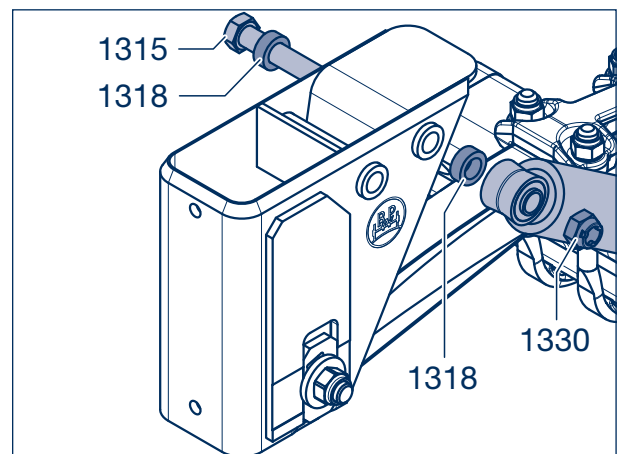


Bild 6

12 Stoßdämpfer aus- und einbauen

12.1 Buchsen im Stoßdämpfer austauschen

Ausbau

- [1] Stoßdämpfer (1300) ausbauen.
- [2] Stoßdämpferauge unter einer Presse ausrichten und mit einem geeigneten Werkzeug die Stahlbuchse (1303) ausdrücken.
- [3] Anschließend die Gummibuchse (1304) ausdrücken.



Reparaturhinweis!
Beim Ausdrücken den Stoßdämpfer und das Stoßdämpferauge nicht beschädigen.

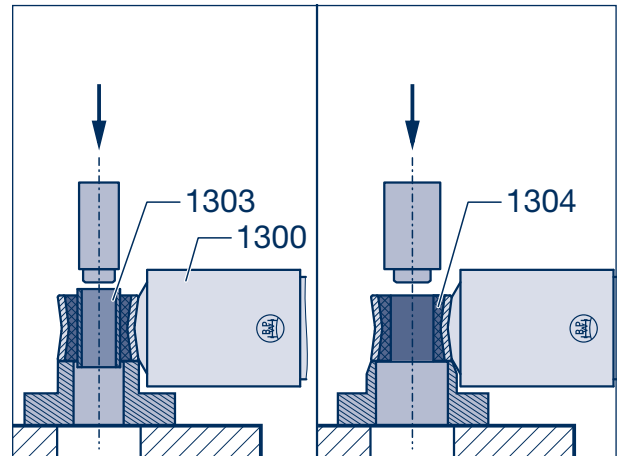


Bild 7

Einbau

- [4] Gummibuchse (1304) und Stahlbuchse (1303) mit einer 50%igen Seifenlösung einstreichen.
- [5] Gummibuchse bis zum Anschlag am Stoßdämpferauge einpressen.
- [6] Stahlbuchse (1303) auf einen passenden Montageorn aufschieben.
- [7] Stoßdämpfer um 180° drehen. Die Stahlbuchse mit dem Montagedorn einpressen.

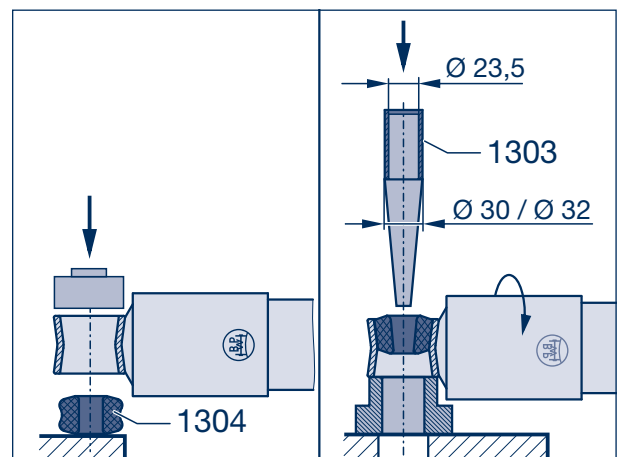


Bild 8



Reparaturhinweis!
Nach dem Austausch der Gummi- und Stahlbuchse (1303, 1304) muss auf beiden Seiten des Stoßdämpferauges ein gleichmäßiger Überstand vorhanden sein.

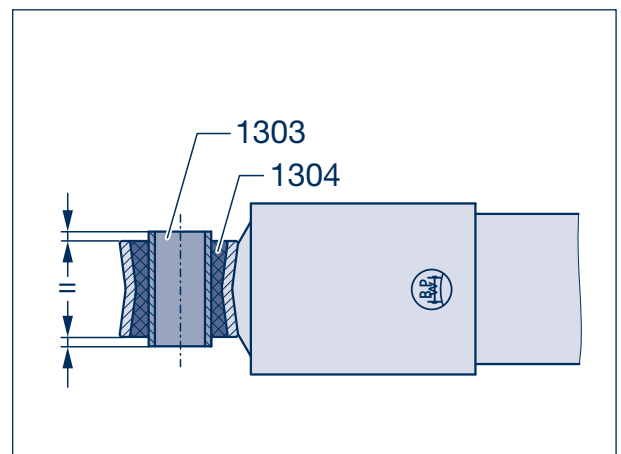


Bild 9

Fangseile ab- und anbauen 13

Abbauen (an Gewindebolzen)

- [1] Zugfedern (1375) aushängen, falls vorhanden.
- [2] Befestigungsmuttern (1370) entsichern und abschrauben, Formblech (1368) und Fangseil (1360) von den Gewindebolzen (1362) abnehmen.
- [3] Bei längeren Bolzen die Distanzhülsen (1365) anschließend abnehmen.

Anbauen (an Gewindebolzen)

- [4] Ggf. Distanzhülsen (1365) aufchieben.
- [5] Ein Ende des Fangseils (1360) auf einen Gewindebolzen (1362) stecken, das andere Ende unter die Achse, ggf. zwischen Achskörper und Bremsnockenwelle, führen. Zugfeder (1375) einhängen und mit dem Seil auf den zweiten Gewindebolzen stecken.
- [6] Formblech (1368) ansetzen, Befestigungsmutter (1370) aufschrauben und festziehen.
- [7] Nach Festziehen der Muttern Formblech an eine gerade Fläche der Muttern anschlagen (Pfeil).

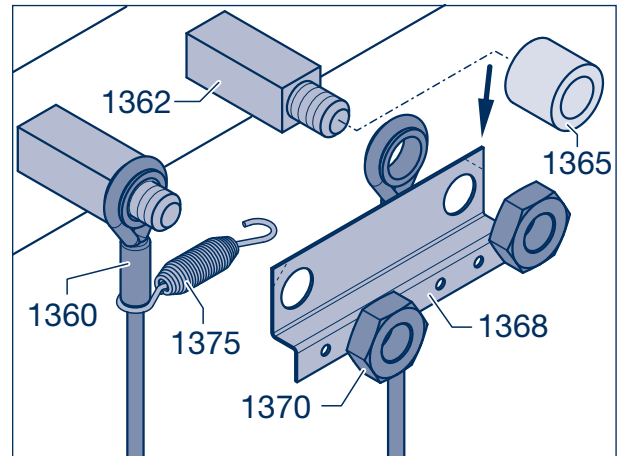


Bild 1

Abbauen (an Splintbolzen)

- [1] Zugfeder (1375) aushängen, falls vorhanden. Splinte (1371) aus den Splintbolzen (1362) herausziehen.
- [2] Scheibe (1368), Fangseil (1360) und Scheibe (1368) von den Splintbolzen abnehmen.
- [3] Bei längeren Bolzen die Distanzhülsen (1365) anschließend abnehmen.

Anbauen (an Splintbolzen)

- [4] Distanzhülsen (1365) aufchieben.
- [5] Scheibe (1368) auf die Splintbolzen schieben.
- [6] Ein Ende des Fangseils (1360) auf einen Splintbolzen stecken, Scheibe (1368) aufchieben, neuen Splint (1371) einstecken und durch Umbiegen sichern.
- [7] Das andere Ende unter die Achse, ggf. zwischen Achskörper und Bremsnockenwelle, führen. Zugfeder (1375) einhängen und das Seil mit Scheibe und Splint am zweiten Splintbolzen (1362) befestigen.

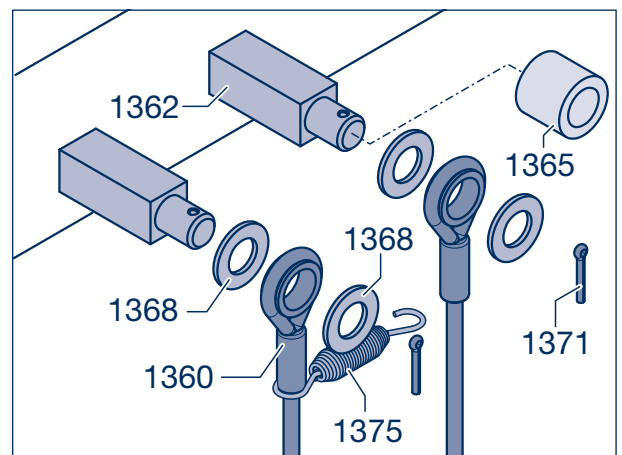


Bild 2

14 Achsanhebvorrichtungen aus- und einbauen

14.1 Seitliche und mittige Achsanhebvorrichtung

- ☞ Zweiseitenlift mit verstellbarer Stütze Baureihe AIRLIGHT II, siehe Seite 88.
- ☞ Zweiseitenlift mit starrer und verstellbarer Stütze, Baureihe SLO / SLM, siehe Seite 92.
- ☞ Zweiseitenlift mit verstellbarer, angeschraubter Stütze, Baureihe SLO / SLM, siehe Seite 97.

Ausbau

- [1] Achse unfallsicher abstützen und Luftfederung entlüften.
- [2] Untere Sicherungsschrauben, bzw. Zentralschraube (1224, SW 22) des Liftbalges (1200) herausschrauben.
- [3] Sicherungsmutter (1168, SW 36 / SW 46) vom Federbolzen (1156) schrauben.
- [4] Scheibe (1165) abnehmen.
- [5] Hebearm (1610) gegen Herunterfallen sichern und den Federbolzen heraustreiben.



Vorsicht! VERLETZUNGSGEFAHR
Nehmen Sie zum Herunternehmen des Hebearms ein Hebezeug oder eine zweite Person zur Hilfe.

- [6] Hebearm mit den Buchsen (1175, 1180), sowie ggf. den Kulissenscheiben (1161, 1560) und Verschleißblechen (1525) abnehmen.
Bei mittlerer Achsanhebvorrichtung das Rohr (1605) aus der Luftfederstütze nehmen (Bild 7).
- [7] Sechskantschrauben (1225, SW 22 / SW 24) aus dem Hebearm (1610) herausschrauben und Halter (1615) abnehmen.
- [8] Anschlagpuffer (1635) auf Verschleiß prüfen, ggf. demontieren.
Bei Hebearmen 70 mm breit muss zur Demontage des Anschlagpuffers die Sechskantschraube (1636, SW 17) herausgeschraubt werden.

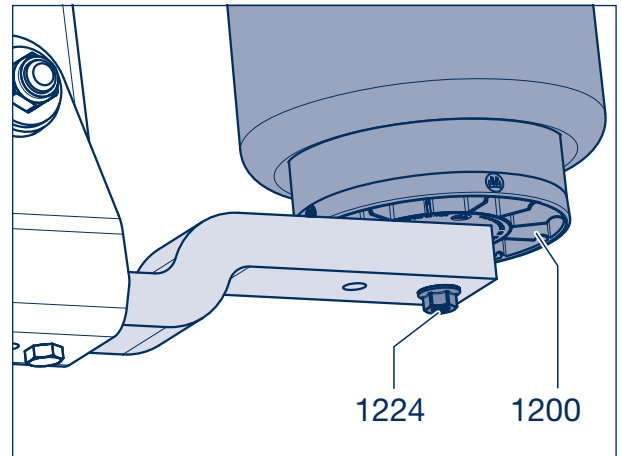


Bild 1

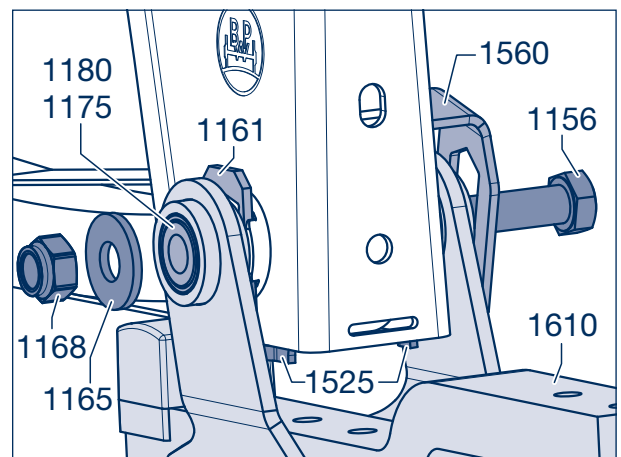


Bild 2

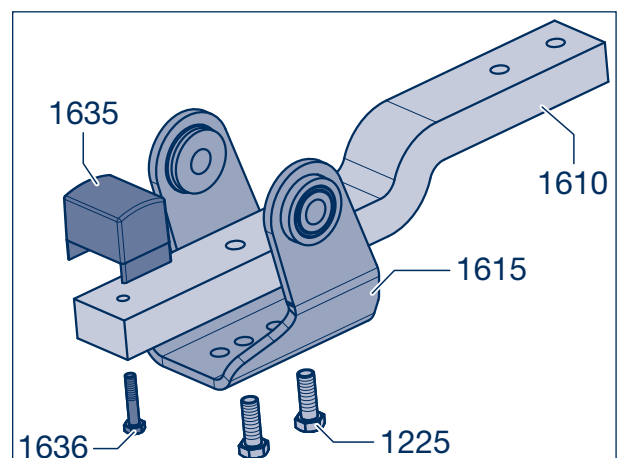


Bild 3

Einbau

- ☞ Alle Teile reinigen, auf Verschleiß und Beschädigungen prüfen, ggf. auswechseln.
- [9] Gummipuffer (1635) montieren.
Bei Hebearm, 70 mm breit, die Sechskantschraube (1636, SW 17) mit 25 Nm anziehen.
- [10] Hebearm (1610) und Halter (1615) mit den beiden Sechskantschrauben (1225, SW 22 / SW 24) verschrauben und mit einem vorgeschriebenen Anziehdrehmoment von 230 Nm festziehen.



Reparaturhinweis!
Die Lage des Hebearms ist je nach Aggregatausführung verschieden.
Richtige Lage / Position beachten!

- [11] Buchse (1180) auf die Stufenbuchse (1175) stecken.
- [12] Vormontierte Buchsen von innen nach außen in den Halter (1615) einsetzen.

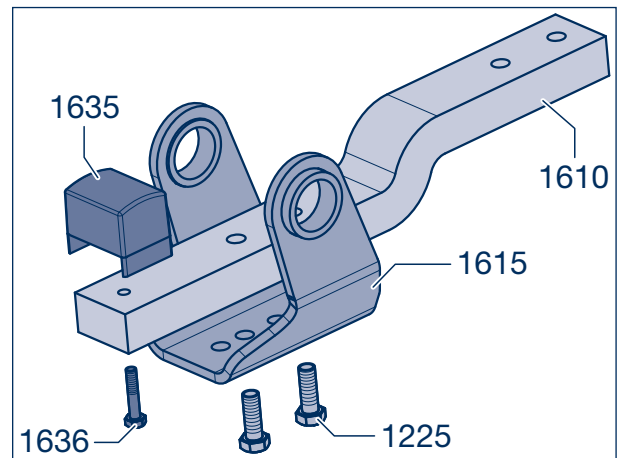


Bild 4

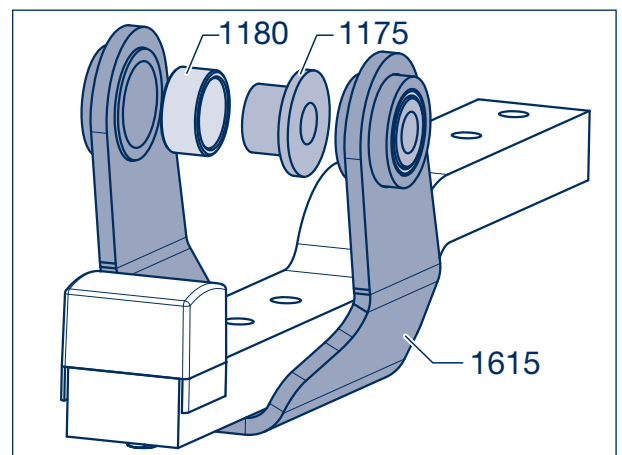


Bild 5

- [13] Federbolzen (1156) leicht einfetten.



Vorsicht! VERLETZUNGSGEFAHR
Nehmen Sie zur Montage des Hebearms ein Hebezeug oder eine zweite Person zur Hilfe.

- [14] Einen Dorn oder einen unbenötigten Federbolzen bereitlegen.
- ☞ Einbau verstellbare Stütze mit Kulissenscheibe, siehe Seite 85.

Starre Stütze

- [15] Hebearm (1610) mit den vormontierten Buchsen (1175, 1180) anheben, bis die Buchsen mit der Stahl-Gummi-Stahl Buchse (1005) in der Lenkerfeder (1000) fluchten.

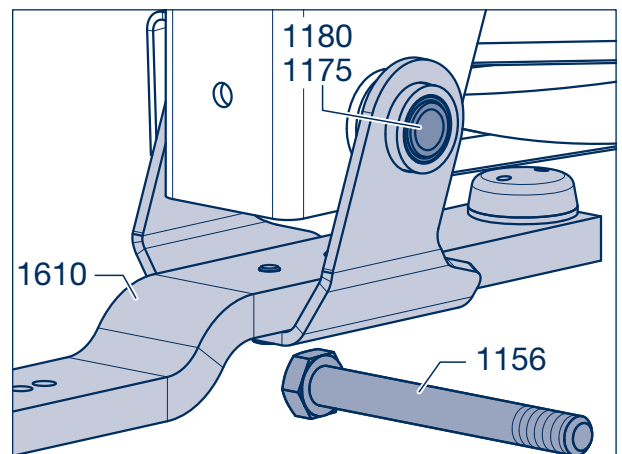


Bild 6

14 Achsanhebvorrichtungen aus- und einbauen

- [16] Dorn oder unbenötigten Federbolzen von innen nach außen in die Lenkerfederbuchse einführen.
- [17] Bei mittiger Achanhebvorrichtung ein Distanzrohr (1605) in die Luftfederstütze (1510) einsetzen.

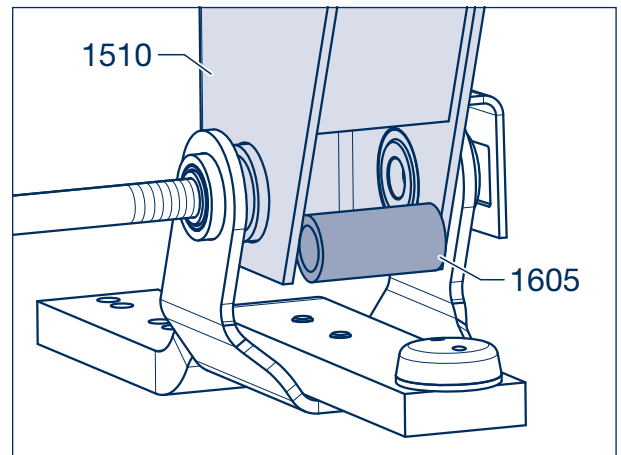


Bild 7

- [18] Federbolzen (1156) in die angeschweißte Verdrehsicherung (1560) an der Luftfederstütze (1510) einsetzen.
- [19] Scheibe (1165) aufschieben.
- [20] Federbolzen weiter bis zur Innenkante der Stützbuchse einschieben.

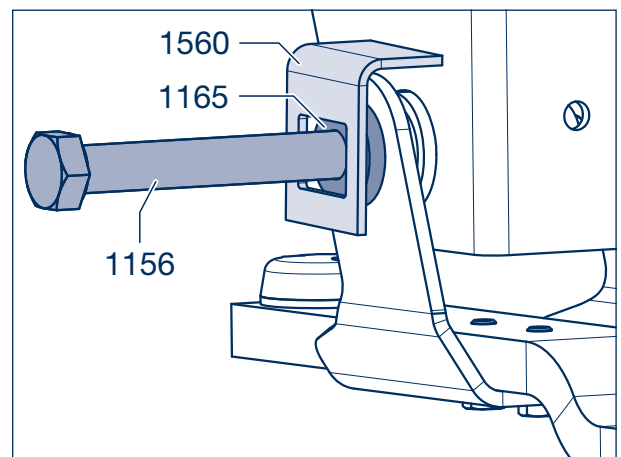


Bild 8

- [21] Loses Verschleißblech (1525) zwischen Stützbuchse und der Lenkerfederbuchse montieren (entfällt bei angeschweißten Verschleißblechen).
- [22] Federbolzen (1156) einschieben und ggf. das zweite Verschleißblech montieren. Hierbei wird der Dorn oder unbenötigte Federbolzen aus der Federbolzenlagerung getrieben.
- [23] Federbolzen komplett eintreiben, bis der Federbolzenkopf in der Verdrehsicherung (1560) liegt.

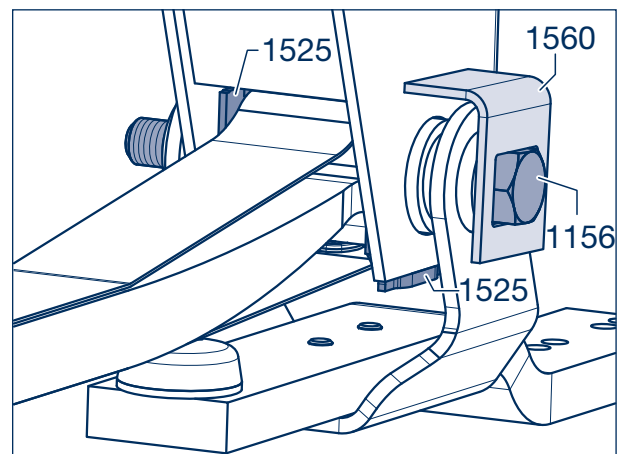


Bild 9

- [24] Scheibe (1165) aufschieben. Sicherungsmutter (1168, SW 36 / SW 46) aufschrauben und mit dem vorgeschriebenen Anziehdrehmoment festziehen.

Anziehdrehmomente:

Luftfederstütze und C-Träger Airlight II ab 09/2007:
M 24 (SW 36) M = **650 Nm** (605- 715 Nm)

Luftfederstütze ab 08/2001:
M 30 (SW 46) M = **900 Nm** (840 - 990 Nm)

Luftfederstütze bis 07/2001:
M 30 (SW 46) M = **750 Nm** (700 - 825 Nm)

C-Träger:
M 30 (SW 46) M = **900 Nm** (840 - 990 Nm)

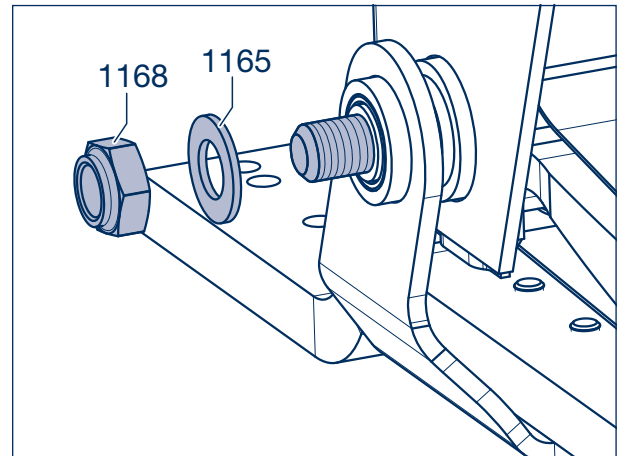


Bild 10

- ☞ Weiterer Einbau siehe Arbeitsschritt [25] Seite 87.

Verstellbare Stütze

- [14] Kulissenscheibe mit Verdrehsicherung (1560) aufstecken, Scheibe (1165) positionieren und neuen, leicht eingefetteten Federbolzen (1156) einführen.

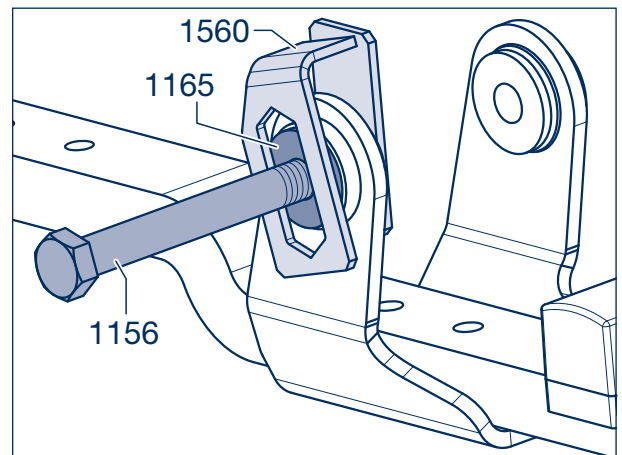


Bild 11

- [15] Vormontierten Hebearm (1610) anheben, bis die Buchsen mit der Stahl-Gummi-Stahl Buchse (1005) in der Lenkerfeder (1000) fluchten.
- [16] Federbolzen (1156) bis zur Innenkante der Stützenbuchse einschieben.

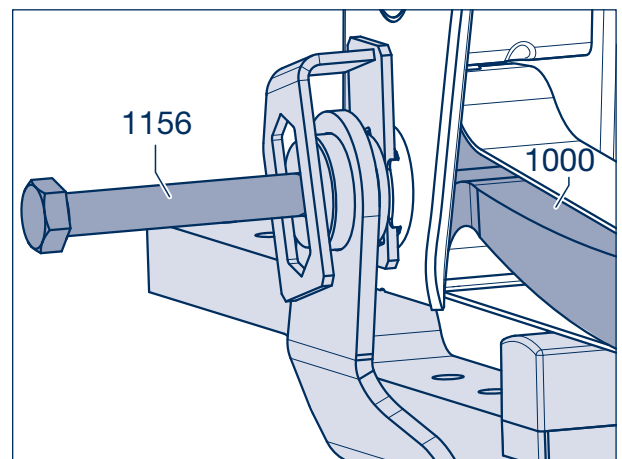


Bild 12

14 Achsanhebvorrichtungen aus- und einbauen

- [17] Loses Verschleißblech (1525) zwischen Stützenbuchse und der Lenkerfederbuchse einsetzen (entfällt bei angeschweißten Verschleißblechen).
- [18] Federbolzen (1156) weiter einschieben und ggf. das zweite Verschleißblech montieren.

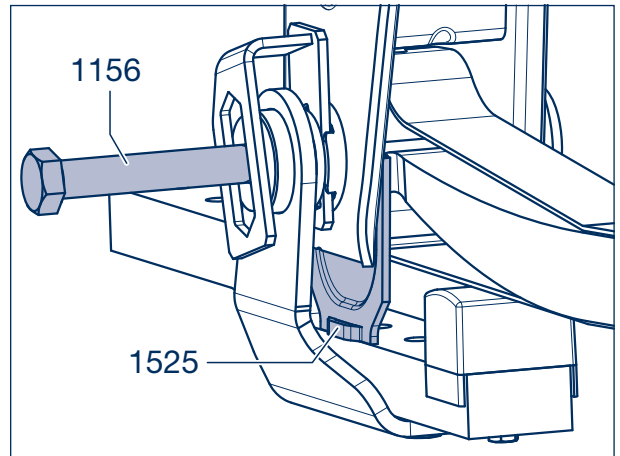


Bild 13

- [19] Kulissenscheibe (1161) lagerichtig zwischen Luftfederstütze (1511) und der Stufenbuchse (1175) montieren. Die Schrägen der Kulissenscheiben müssen zueinander fluchten und beidseitig ins Stützenmaul eingreifen.
- [20] Federbolzen (1156) komplett eintreiben, bis der Federbolzenkopf in der Verdrehsicherung (1560) der Kulissenscheibe liegt.

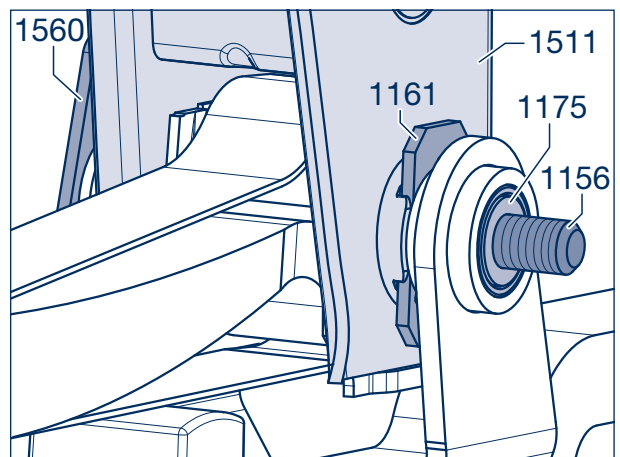


Bild 14

- [21] Scheibe (1165) aufstecken, neue Sicherungsmutter (1168) aufschrauben.
- [22] Korrekten Sitz der Kulissenscheiben in der Verdrehsicherung (Pfeile) der Luftfederstütze überprüfen.
- [23] Sicherungsmutter (1168, SW 36 / SW 46) mit dem vorgeschriebenen Anziehdrehmoment festziehen.

Anziehdrehmomente:

Luftfederstütze und C-Träger Airlight II ab 09/2007:
M 24 (SW 36) M = **650 Nm** (605- 715 Nm)

Luftfederstütze ab 08/2001:
M 30 (SW 46) M = **900 Nm** (840 - 990 Nm)

Luftfederstütze bis 07/2001:
M 30 (SW 46) M = **750 Nm** (700 - 825 Nm)

C-Träger
M 30 (SW 46) M = **900 Nm** (840 - 990 Nm)

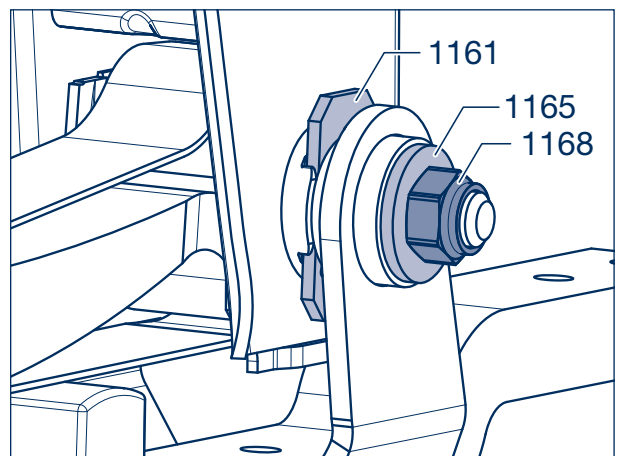


Bild 15

Starre und verstellbare Stütze

- [25] Hebearm (1610) mit den Sicherungsschrauben, bzw. Zentralschraube (1224, SW 22) am Liftbalg (1200) befestigen.

Anziehdrehmoment: 230 - 300 Nm

- Obere Befestigungsmuttern (1240, SW 17):

Anziehdrehmoment: 66 Nm

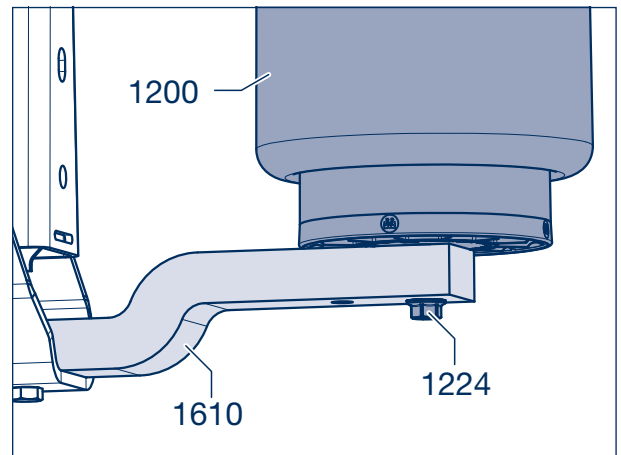


Bild 16

- [26] Halter (1600) bei geklemmter Ausführung auf Fest-
sitz und Verschleiß prüfen.
- [27] Bei Austausch bzw. Umbau die Sicherungsmuttern
(1330) von dem Federbügel (1050) schrauben und
mit den Scheiben (1055) abnehmen.
- [28] Halter mit Federbügel und Achslappen (1024) her-
unternehmen.
- [29] Halter am Achskörper positionieren.
- [30] Neuen Federbügel montieren, Achslappen auf-
stecken und neue Scheiben und Sicherungs-
muttern montieren.
- [31] Federbügel mit einem Anziehdrehmoment von
650 Nm (605 - 715 Nm) festziehen. Hierbei auf
gleiche Höhe der Federbügelgewinde achten.

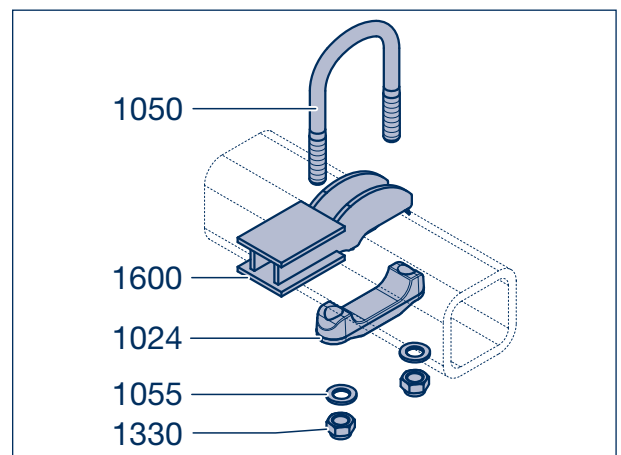


Bild 17

14 Achsanhebvorrichtungen aus- und einbauen

14.2 Zweiseitenlift mit verstellbarer Stütze, Lenkerfeder 70 mm breit

Ausbauen

- [32] Achse unfallsicher abstützen und Luftfederung entlüften.
- [33] Liftzylinder (1660) abbauen, dazu die beiden Sicherungsmuttern (1663, SW 24 / SW 30) von den Gewindebolzen des Liftzylinders schrauben.

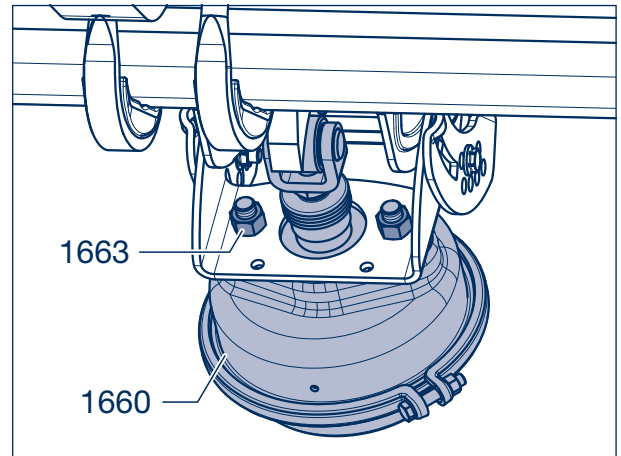


Bild 18

- [34] Sicherungsmutter (1168, SW 36) vom Federbolzen (1156) abschrauben. Scheibe (1165) abnehmen.
- [35] Federbolzen aus der Lagerung treiben.



Vorsicht! VERLETZUNGSGEFAHR
Beim Austreiben des Federbolzens wird der Achslift gelöst und kann mit den Verschleißblechen (1525) und Kulissenscheiben (1161) herunterfallen.

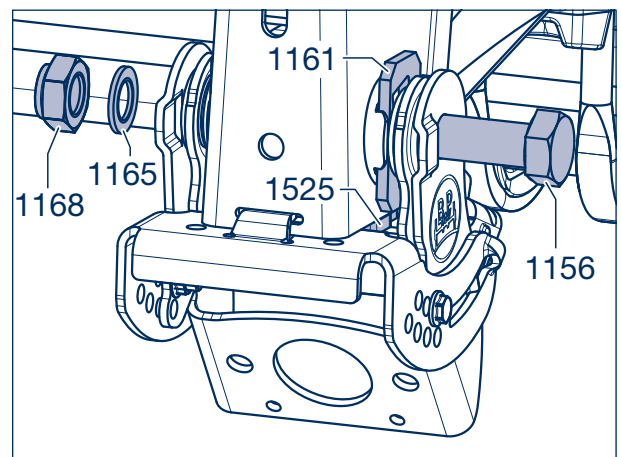


Bild 19

- [36] Achslift mit Buchsen (1175, 1180), Kulissenscheiben (1161) und den Verschleißplatten der Stützen (1525) abnehmen.

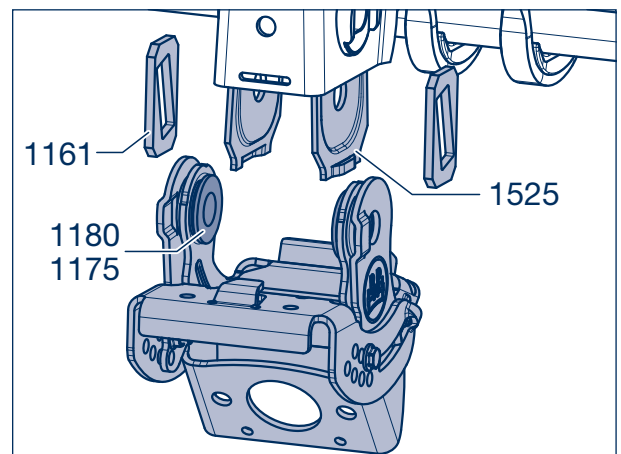


Bild 20

- [37] Zum Auswechseln des Anschlagpuffers (1620) am Hebel (1615) die Sicherungsmuttern (1623, SW 10) von den Zylinderschrauben (1621) drehen.
- [38] Anschlagpuffer austauschen und diesen mit neuen Zylinderschrauben und Sicherungsmuttern am Hebel montieren.
Anziehdrehmoment: 8 Nm

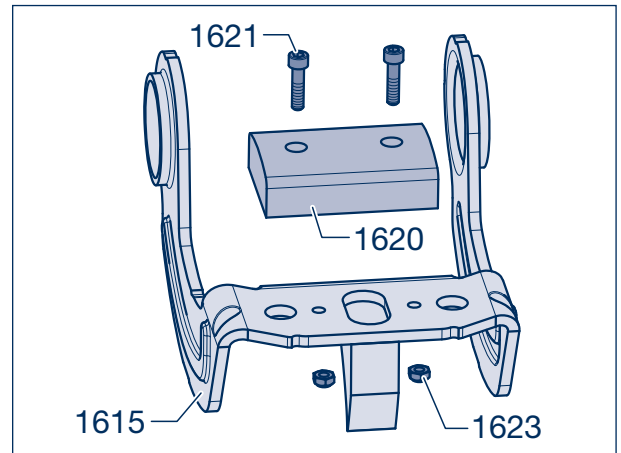



Bild 21

- [39] Vor dem Austausch eines Formbleches (1610, 1613) die Absteckposition notieren (Pfeil).
- [40] Sicherungsmutter (1636, SW 17) von der Sicherungsschraube (1635) drehen und die beiden Formbleche demontieren.

Einbauen

-  Alle Teile säubern, auf Verschleiß und Beschädigungen prüfen, ggf. auswechseln.
- [41] Falls demontiert, das Formblech (1613) auf das Formblech (1610) stecken. Hierbei müssen die angeformten Nasen in den Nuten geführt werden (Pfeil).
- [42] Neue Sicherungsschrauben (1635) in die notierte Absteckposition (Arbeitsschritt [39]) einsetzen und mit neuen Sicherungsmuttern (1636, SW 17) verschrauben.
Anziehdrehmoment: 75 Nm
- [43] Buchse (1180) lagerichtig auf die Stufenbuchse (1175) stecken.
- [44] Vormontierte Buchsen von innen nach außen in den Hebel (1615) einsetzen.

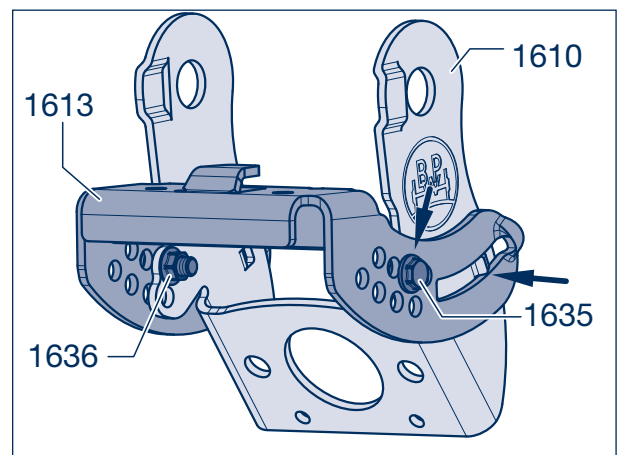


Bild 22

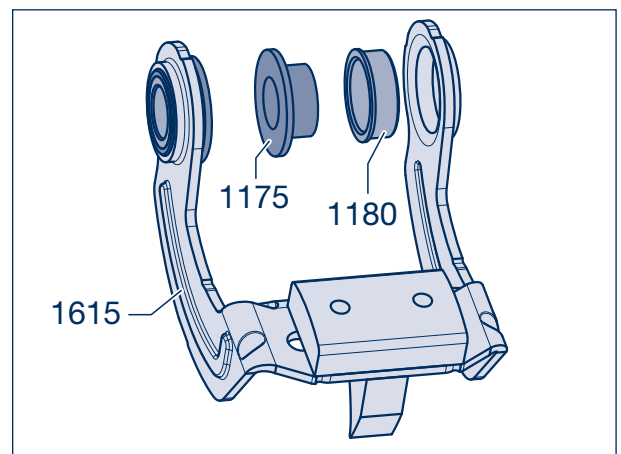


Bild 23

14 Achsanhebvorrichtungen aus- und einbauen

- [45] Einen Dorn oder einen unbenötigten Federbolzen bereitlegen.
- [46] Hebel (1615) in die Formbleche (1610, 1613) einsetzen.
- [47] Achslift anheben, angeformte Lasche am Formblech (1613) in die Nut der Stütze einsetzen (Pfeil) und ausrichten, bis alle Bohrungen fluchten.



Reparaturhinweis!

Bei Ausführung mit C-Träger wird die angeformte Lasche von hinten auf den unteren Flansch des Trägerprofils montiert.

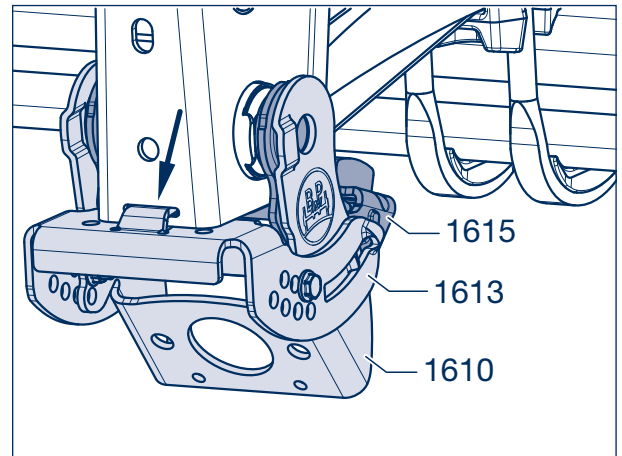


Bild 24

- [48] Dorn oder unbenötigten Federbolzen von einer Seite einführen und so den Achslift positionieren.
- [49] Federbolzen (1156) mit Fett einstreichen.
- [50] Kulissenscheibe (1161) in die Verdrehsicherung der Luftfederstütze (1511) einsetzen.
- [51] Federbolzen bis zur Innenkante der Stützenbuchse einschieben.

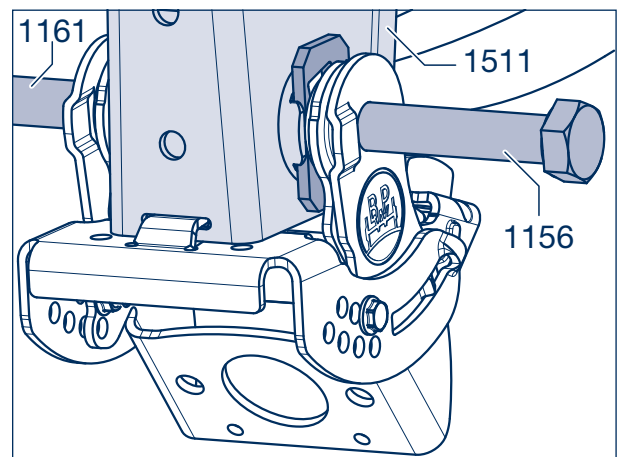


Bild 25

- [52] Loses Verschleißblech (1525) zwischen Stützenbuchse und der Lenkerfederbuchse montieren.
- [53] Federbolzen (1156) einschieben und das zweite Verschleißblech montieren. Hierbei wird der Dorn oder unbenötigte Federbolzen aus der Federbolzenlagerung getrieben.
- [54] Zweite Kulissenscheibe (1161) montieren. Die Schrägen der Kulissenscheiben müssen zueinander fluchten und beidseitig ins Stützenmaul eingreifen.

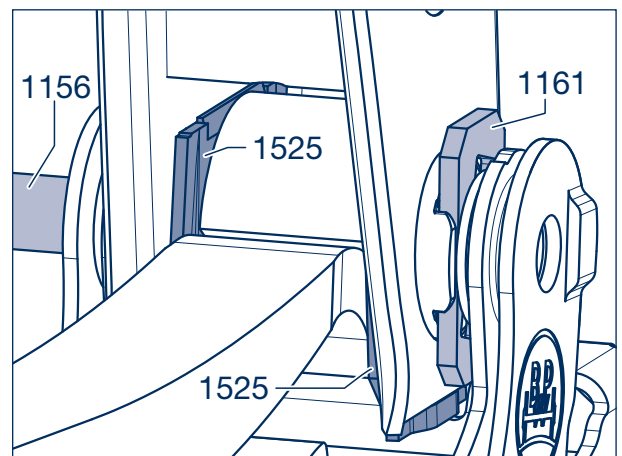


Bild 26

- [55] Federbolzen (1156) komplett eintreiben, bis der Federbolzenkopf in der Verdrehsicherung am Formblech (1610, Pfeil) liegt.

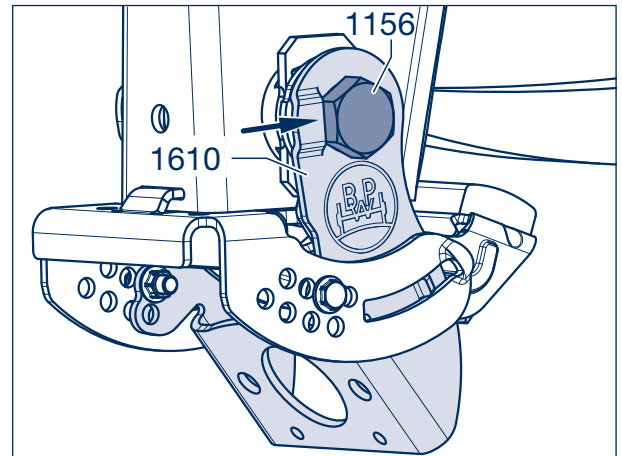


Bild 27

- [56] Je nach Ausführung Scheibe (1165) auf den Federbolzen (1156) stecken.
 [57] Sicherungsmutter (1168, SW 36) mit dem vorgeschriebenen Anziehdrehmoment festziehen.

Anziehdrehmomente:

M 24 (SW 36) M = **650 Nm** (605 - 715 Nm)

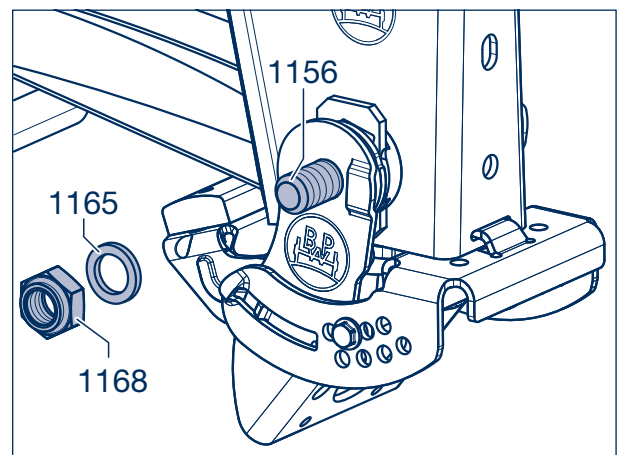


Bild 28

- [58] Liftzylinder (1660) mit neuen Sicherungsmuttern (1663, SW 24 / SW 30) am Formblech (1610) montieren und mit einem Anziehdrehmoment von 180 - 210 Nm festziehen.

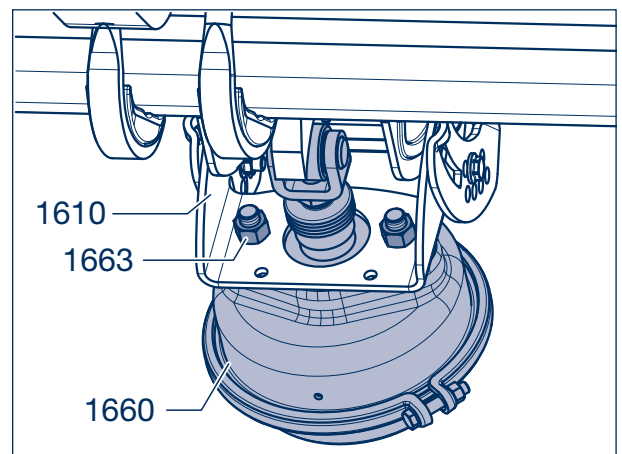


Bild 29

14 Achsanhebvorrichtungen aus- und einbauen

14.3 Zweiseitenlift mit starrer und verstellbarer Stütze, Lenkerfeder 100 mm breit

Ausbauen

- [59] Achse unfallsicher abstützen und Luftfederung entlüften.
- [60] Liftzylinder (1660) abbauen, dazu die beiden Sicherungsmuttern (1663, SW 24 / SW 30) von den Gewindebolzen des Liftzylinders schrauben.

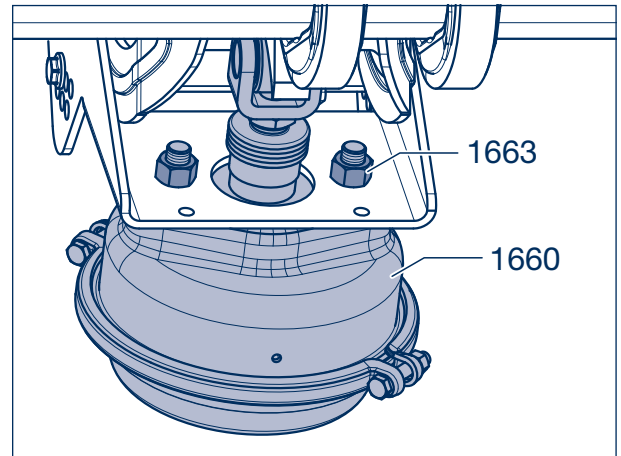


Bild 30

- [61] Obere Sicherungsschraube (1631, SW 13) der Befestigungsplatte (1632) demontieren.

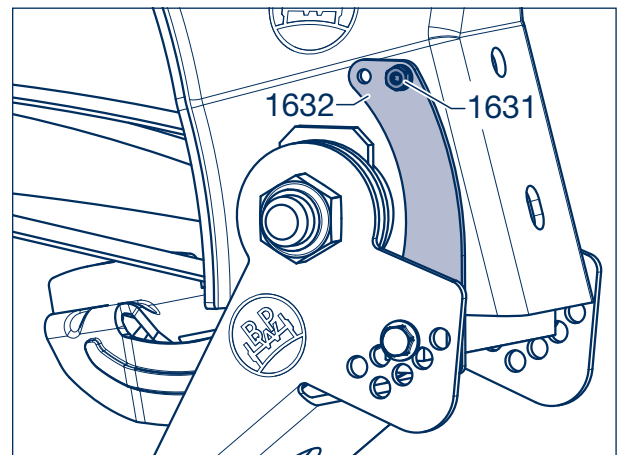


Bild 31

- [62] Sicherungsmutter (1168, SW 46) vom Federbolzen (1156) abschrauben.

- [63] Federbolzen aus der Lagerung treiben.



Vorsicht! VERLETZUNGSGEFAHR
Beim Austreiben des Federbolzens wird der Achslift gelöst und kann mit den Verschleißblechen (1525) herunterfallen.

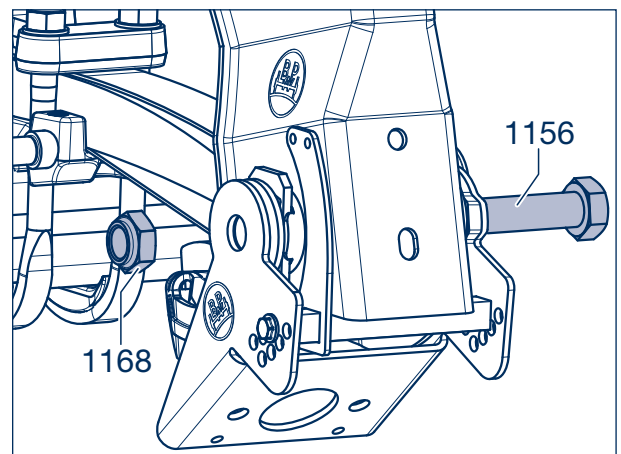


Bild 32

- [64] Achslift mit Buchsen (1175, 1180), Kulissenscheiben (1161) und den Verschleißplatten der Stützen (1525) abnehmen. (Bei starren Stützen entfallen die Kulissenscheiben).

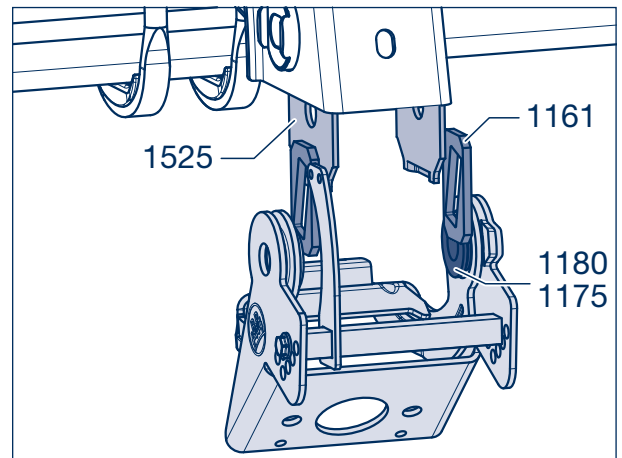


Bild 33

- [65] Zum Auswechseln des Anschlagpuffers (1620) am Hebel (1615) die Sicherungsmuttern (1623, SW 10) von den Zylinderschrauben (1621) drehen.

- [66] Anschlagpuffer austauschen und diesen mit neuen Zylinderschrauben und Sicherungsmuttern am Hebel montieren.

Anziehdrehmoment: 8 Nm

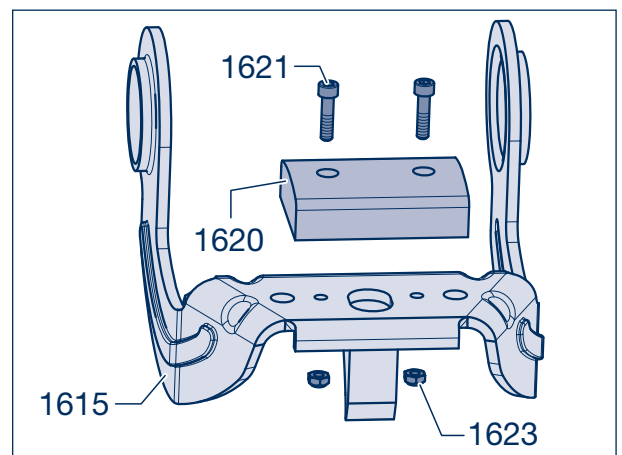



Bild 34

- [67] Zum Austausch des Halters (1610, 1611), des Vierkantstabes (1630) oder der Platte (1632) die Absteckposition notieren (Pfeil).

- [68] Sicherungsschrauben (1635, SW 17) demontieren.

Einbauen

-  Alle Teile säubern, auf Verschleiß und Beschädigungen prüfen, ggf. auswechseln.

- [69] Falls demontiert, die Platte (1632) auf den Vierkantstab (1630) schieben.

- [70] Vierkantstab mit Platte am Halter (1610, 1611) mit neuen Sicherungsschrauben (1635, SW 17) befestigen. Notierte Absteckposition (Arbeitsschritt [67]) verwenden.

Anziehdrehmoment: 130 Nm

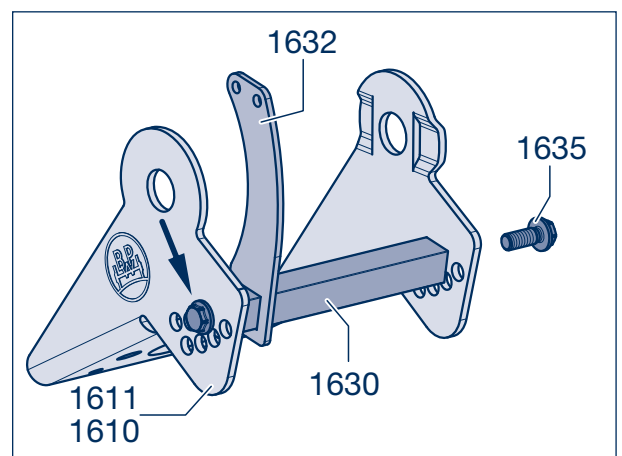


Bild 35

14 Achsanhebevorrichtungen aus- und einbauen

- [71] Buchse (1180) lagerichtig auf die Stufenbuchse (1175) stecken.
- [72] Vormontierte Buchsen von innen nach außen in den Hebel (1615) einsetzen.

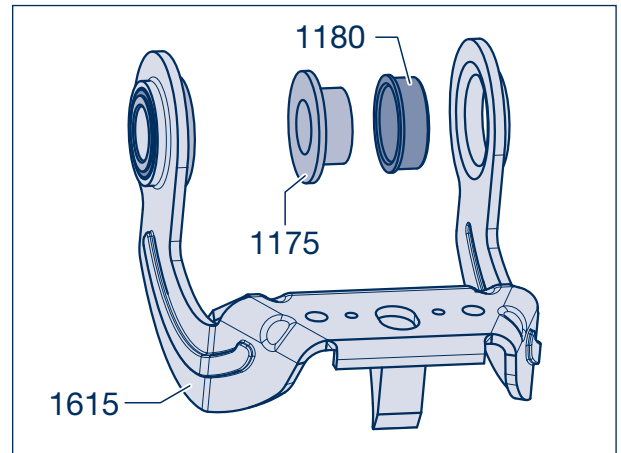


Bild 36

- [73] Einen Dorn oder einen unbenötigten Federbolzen bereitlegen.
- [74] Vormontierten Hebel (1615) in den Halter (1610, 1611) einführen.
- [75] Achslift anheben, bis alle Bohrungen fluchten. Die Platte (1632) muss sich neben der Stütze (1511) befinden.
- [76] Dorn oder unbenötigten Federbolzen von einer Seite einführen und so den Achslift positionieren.

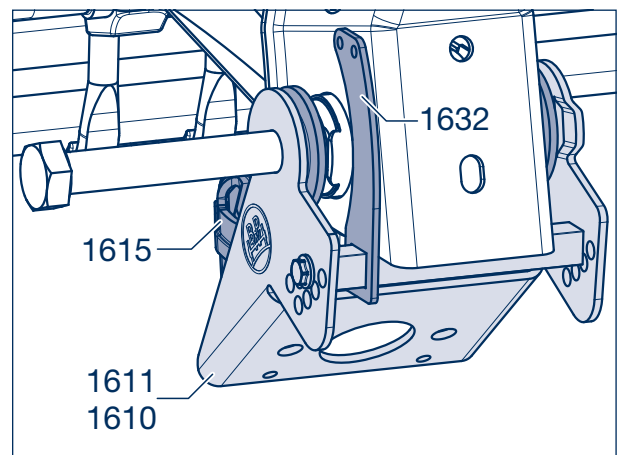


Bild 37

- [77] Federbolzen (1156) mit Fett einstreichen.
- [78] Kulissenscheibe (1161) in die Verdrehsicherung der Luftfederstütze (1511) einsetzen. (Bei starren Stützen entfällt die Kulissenscheibe).
- [79] Federbolzen bis zur Innenkante der Stützenbuchse einschieben.

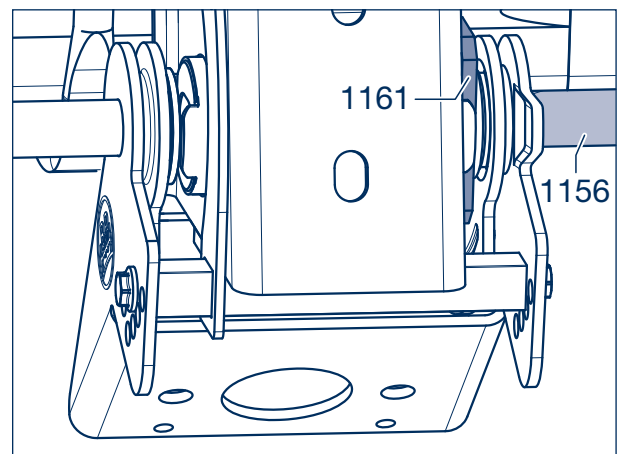


Bild 38

- [80] Loses Verschleißblech (1525) zwischen Stützbuchse und der Lenkerfederbuchse montieren.
- [81] Federbolzen (1156) einschieben und das zweite Verschleißblech montieren. Hierbei wird der Dorn oder unbenötigte Federbolzen aus der Federbolzenlagerung getrieben.

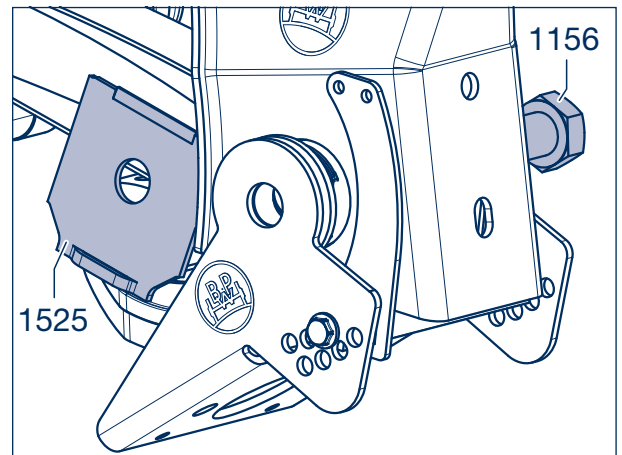


Bild 39

- [82] Zweite Kulissenscheibe (1161) montieren. Die Schrägen der Kulissenscheiben müssen zueinander fluchten und beidseitig ins Stützenmaul eingreifen.
- [83] Federbolzen (1156) komplett eintreiben, bis der Federbolzenkopf in der Verdrehsicherung am Halter (1610, 1611, Pfeil) liegt.

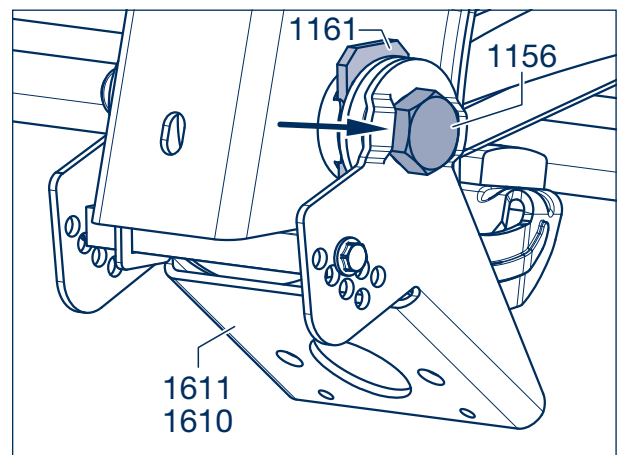


Bild 40

- [84] Sicherungsmutter (1168, SW 46) aufschrauben und mit dem vorgeschriebenen Anziehdrehmoment festziehen.

Anziehdrehmomente:

Luftfederstütze ab 08/2001:

M 30 (SW 46) M = **900 Nm** (840 - 990 Nm)

Luftfederstütze bis 07/2001:

M 30 (SW 46) M = **750 Nm** (700 - 825 Nm)

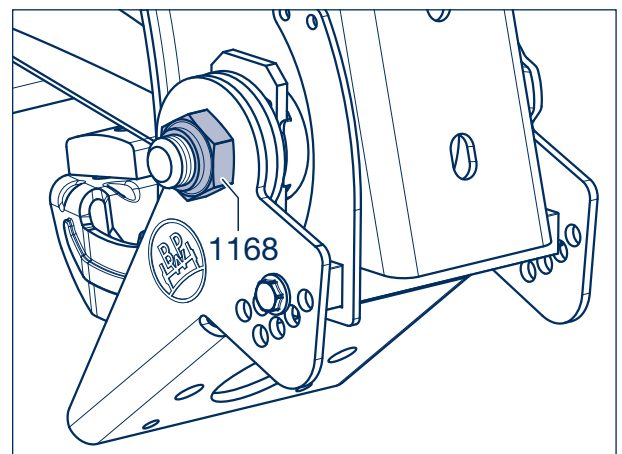


Bild 41

14 Achsanhebevorrichtungen aus- und einbauen

- [85] Liftzylinder (1660) mit neuen Sicherungsmuttern (1663, SW 24 / SW 30) am Formblech (1610, 1611) montieren und mit einem Anziehdrehmoment von 180 - 210 Nm festziehen.

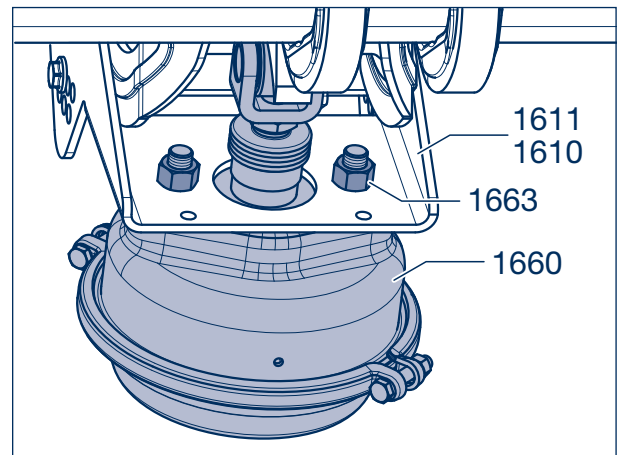


Bild 42

- [86] Vierkantstab (1630) an die Stütze (1511) drücken. Es darf kein Spiel vorhanden sein.



Reparaturhinweis!

Bei Verwendung einer neuen Stütze, muss ein Loch $\varnothing 7,5$ mm rechtwinklig zur Stütze gebohrt werden. Hierbei ist je nach Einspurposition die vordere oder hintere Bohrung in der Platte (1632) als Bohrschablone zu benutzen.

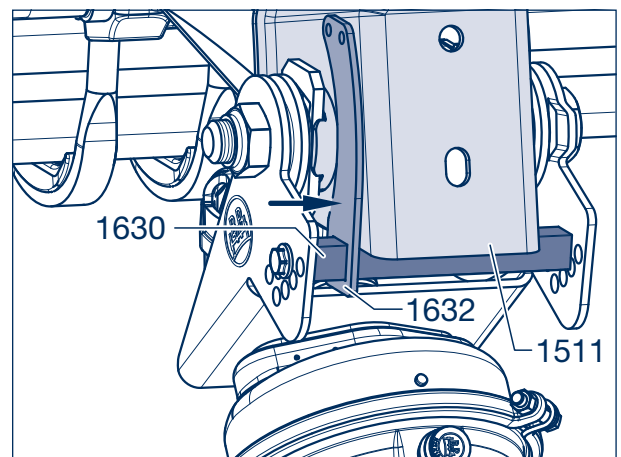


Bild 43

- [87] Platte (1632) mit einer gewindefurchende Sicherungsschraube (1631, SW 13) an der Luftfederstütze befestigen.

Anziehdrehmoment: 30 Nm

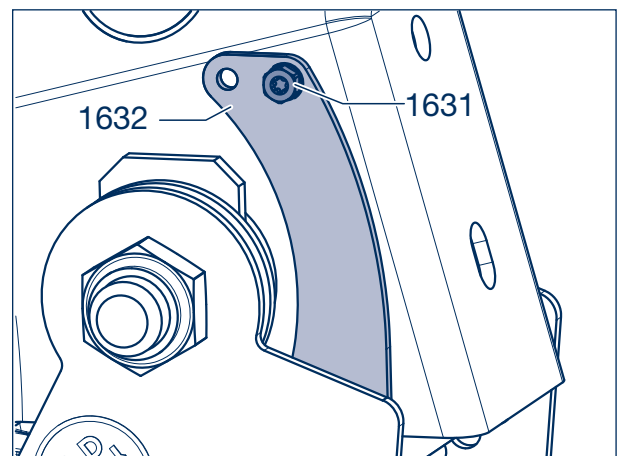


Bild 44

14.4 Zweiseitenlift mit verstellbarer, angeschraubter Stütze, Baureihe ALO / ALM

Ausbauen

- [88] Achse unfallsicher abstützen und Luftfederung entlüften.
- [89] Sechskantmutter (1571, SW 27) von den Befestigungsschrauben (1570) des Knotenblechs schrauben und Knotenblech abnehmen.
- [90] Liftzylinder (1660) abbauen, dazu die beiden Sicherungsmuttern (1663, SW 24 / SW 30) von den Gewindebolzen des Liftzylinders schrauben.

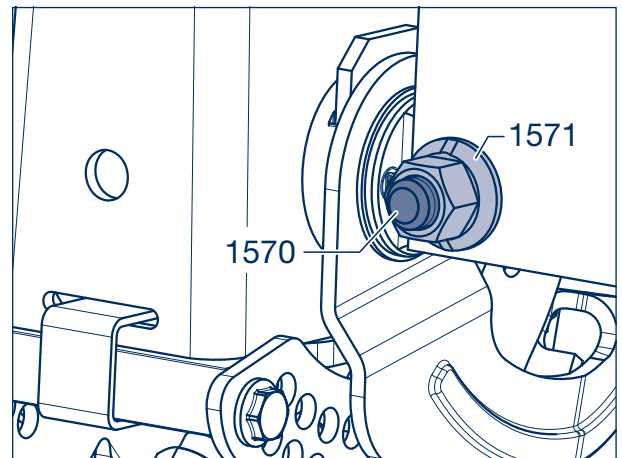


Bild 45

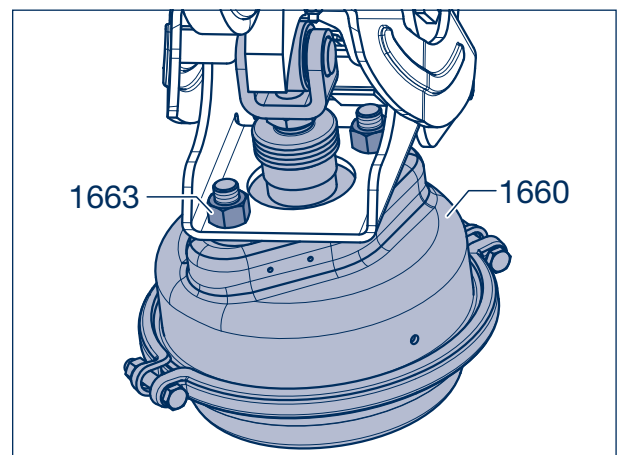


Bild 46

- [91] Sicherungsmutter (1168, SW 36) vom Federbolzen (1155) abschrauben.
- [92] Stufenbuchse (1180) mit der Buchse (1175) vom Federbolzen ziehen.

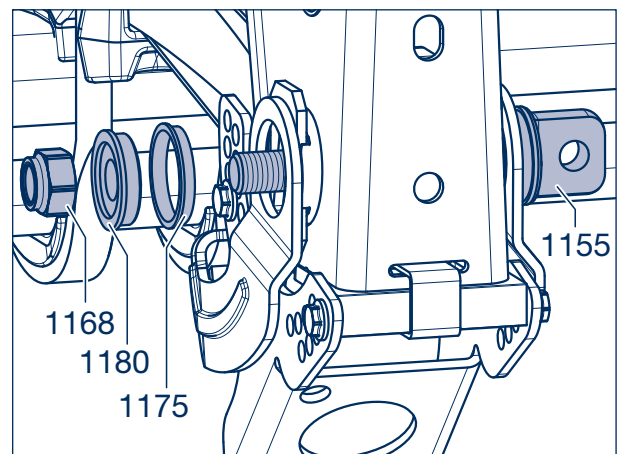


Bild 47

14 Achsanhebevorrichtungen aus- und einbauen

- [93] Federbolzen (1155) aus der Lagerung treiben und mit der Buchse (1175) abnehmen.



Vorsicht! VERLETZUNGSGEFAHR
Beim Austreiben des Federbolzens wird der Hebel (1615) gelöst und kann mit den Verschleißblechen (1525) und Kulissenscheiben (1161) herunterfallen.

- [94] Hebel (1615) herunternehmen.

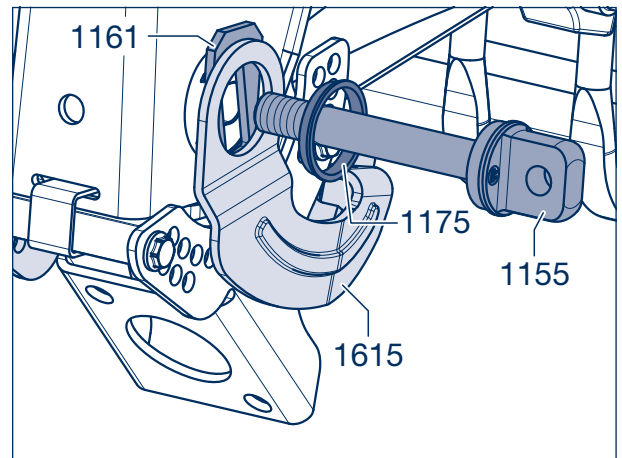


Bild 48

- [95] Vor dem Abbau des Halters (1610) die Absteckpositionen (Pfeile) der Sicherungsschrauben (1635, SW 17) notieren.

- [96] Sicherungsmuttern (1636, SW 17) abschrauben und die beiden Sicherungsschrauben entfernen.

- [97] Halter nach vorne aus der Stütze ziehen und herunternehmen.

- [98] Wenn erforderlich, den Vierkantstab (1630) durch Demontage der beiden Sicherungsschrauben (1635, SW 17) abnehmen.

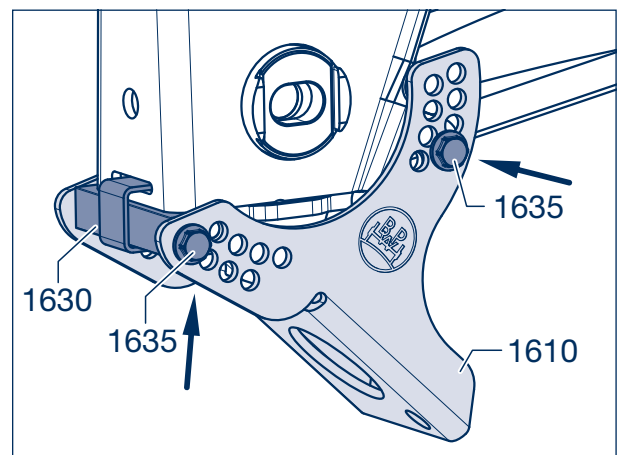


Bild 49

- [99] Zum Auswechseln des Anschlagpuffers (1620) am Hebel (1615) die Sicherungsmuttern (1623, SW 10) von den Zylinderschrauben (1621) drehen.

- [100] Anschlagpuffer austauschen und diesen mit neuen Zylinderschrauben und Sicherungsmuttern am Hebel montieren.
Anziehdrehmoment: 8 Nm

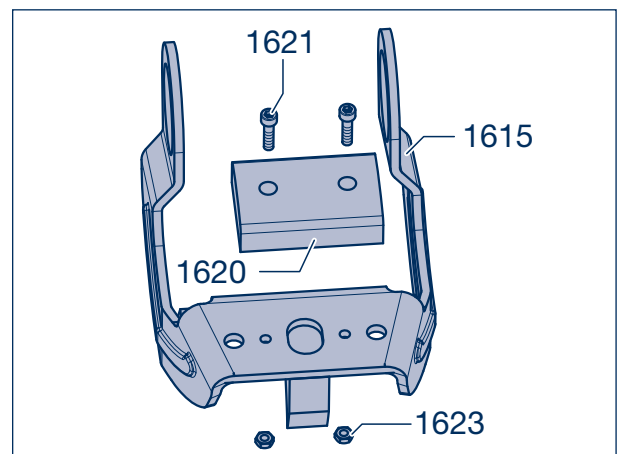


Bild 50

Einbauen

- ☞ Alle Teile säubern, auf Verschleiß und Beschädigungen prüfen, ggf. auswechseln.
- [101] Vierkantstab (1630) mit zwei neuen Sicherungsschrauben (1635, SW 17) in der notierten Absteckposition (Arbeitsschritt [95]) an den Halter (1610) anschrauben, nicht festziehen.
- [102] Vormontierten Halter von vorne in die Aussparung der Stütze (1511) einsetzen.
- [103] Halter (1610) mit zwei neuen Sicherungsschrauben (1635, SW 17) und Sicherungsmuttern (1636) in der notierten Absteckposition an die Stütze anschrauben.
- [104] Alle Sicherungsschrauben (1635) mit einem Anziehdrehmoment von 75 Nm anziehen.
- [105] Neue Buchsen (1175) lagerichtig auf den Federbolzen (1155) und die Stufenbuchse (1180) montieren.
- [106] Einen Dorn oder einen unbenötigten Federbolzen bereitlegen.
- [107] Hebel (1615) so an der Stütze positionieren, dass alle Bohrungen fluchten.
- [108] Dorn oder unbenötigten Federbolzen von außen einführen und so den Hebel positionieren.
- [109] Federbolzen (1155) mit Fett einstreichen.
- [110] Kulissenscheibe (1161) in die Verdrehsicherung der Luftfederstütze (1511) einsetzen.
- [111] Federbolzen bis zur Innenkante der Stützenbuchse einschieben.

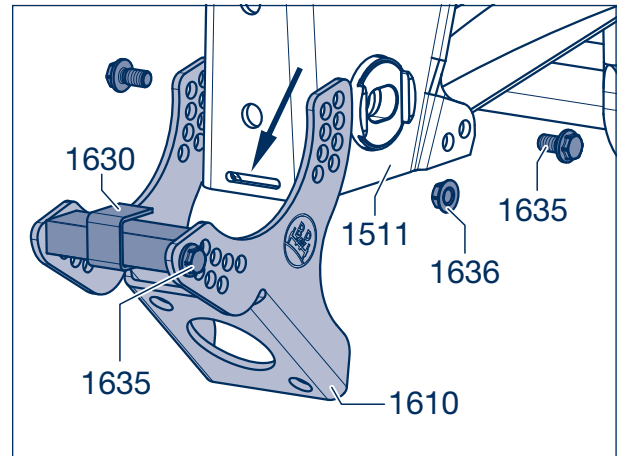


Bild 51

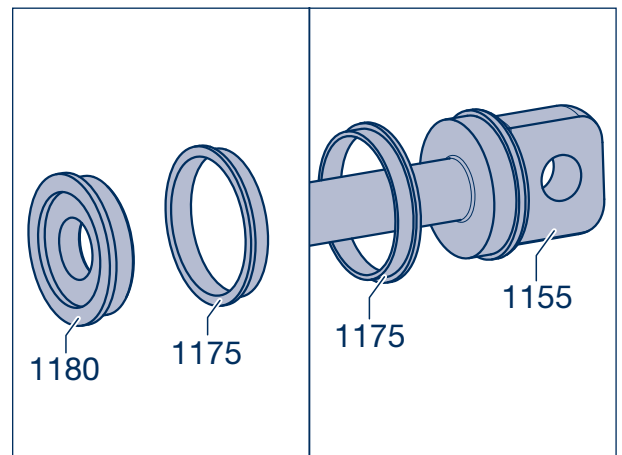


Bild 52

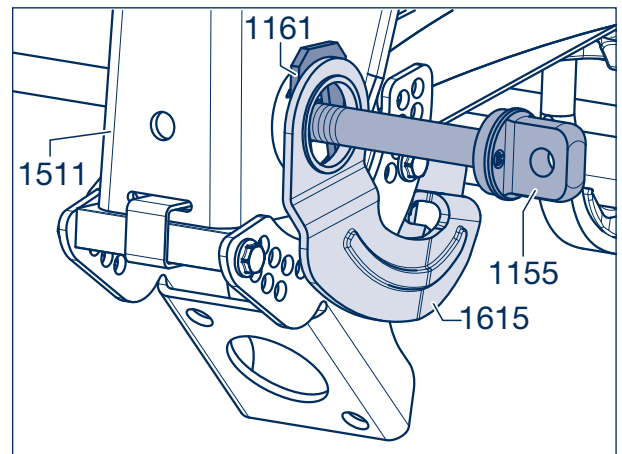


Bild 53

14 Achsanhebevorrichtungen aus- und einbauen

[112] Loses Verschleißblech (1525) zwischen Stützbuchse und der Lenkerfederbuchse montieren.

[113] Federbolzen (1155) einschieben und das zweite Verschleißblech montieren. Hierbei wird der Dorn oder unbenötigte Federbolzen aus der Federbolzenlagerung getrieben.

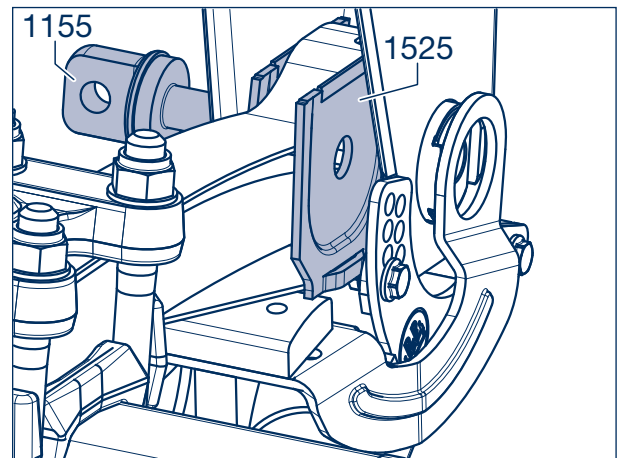


Bild 54

[114] Zweite Kulissenscheibe (1161) montieren. Die Schrägen der Kulissenscheiben müssen zueinander fluchten und beidseitig ins Stützenmaul eingreifen.

[115] Federbolzen (1155) komplett eintreiben, bis er an der Kulissenscheibe anliegt. Die Buchse (1175) liegt in der Aufnahme des Hebels (1615).

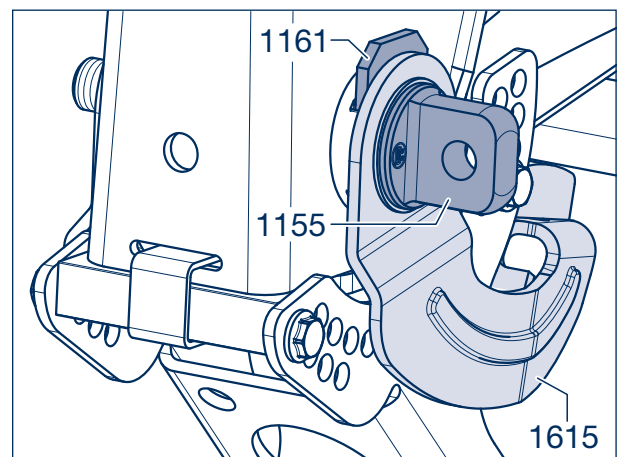


Bild 55

[116] Vormontierte Stufenbuchse (1180) auf den Federbolzen (1155) aufstecken und in die Aufnahme des Hebels (1615) einführen.

[117] Sicherungsmutter (1168, SW 36) aufschrauben, nicht festziehen.

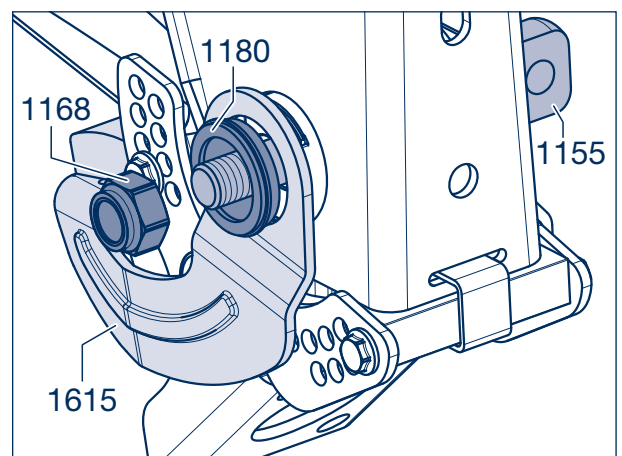


Bild 56

- [118] Knotenblech mit min. 3 Schrauben oben am Querträger und einer Schraube (1570) mit Sicherungsmutter (1571, SW 27) am Federbolzen (1155) lose vormontieren und bis zur Anlage beiziehen.
- [119] Nach der Spureinstellung den Federbolzen (1155, SW 36) mit einem Anziehdrehmoment von **650 Nm** (605 - 715 Nm festziehen.
- [120] Sicherungsmutter (1571) mit einem Anziehdrehmoment von **420 Nm** (390 - 460 Nm) festziehen.
- [121] Obere Schrauben am Querträger mit dem vorgeschriebenen Anziehdrehmoment festziehen.

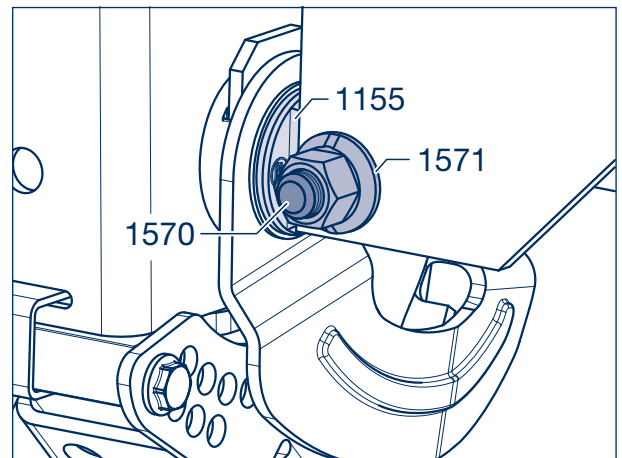


Bild 57

- [122] Liftzylinder (1660) mit neuen Sicherungsmuttern (1663, SW 24 / SW 30) am Halter (1610) montieren und mit einem Anziehdrehmoment von 180 - 210 Nm festziehen.

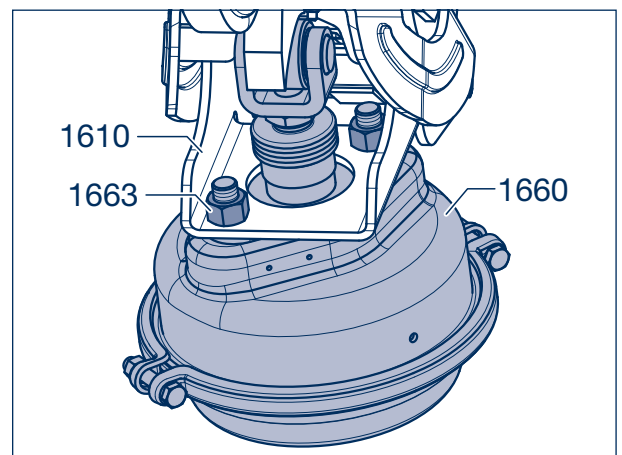


Bild 58

15 Luftfedervertil

Allgemein

Das Luftfedervertil regelt den Luftfederbalgdruck in Abhängigkeit der Fahrzeugbeladung und hält die Fahrhöhe in jedem Belastungszustand auf gleichem Niveau.

Es wird im Fahrzeugrahmen mit Schrauben befestigt und über die Anlenkung mit der Achse verbunden.

Die Anlenkung erfolgt in Achsmittle, bei Dreiachsaggregaten an der Mittelachse, bei Doppelachsaggregaten an der Hinterachse. In besonderen Fällen (z.B. Achsanhebevorrichtung, große Fahrzeugneigung) kann das Luftfedervertil auch an der Vorder- oder Hinterachse angeschlossen werden. In Sonderfällen können auch zwei Luftfedervertile angebaut sein.

Auswechselln

- [1] Luftfederanlage entlüften.
- [2] Überwurfmutter der Druckluftleitungen von den Anschlüssen am Luftfedervertil abschrauben.
- [3] Mutter von der Anlenkung an der Achse abschrauben.



Reparaturhinweis!
Mutter (2) mit Federring (3) erst nach Einstellen des Luftfedervertils anschrauben.

- [4] Befestigungsschrauben des Luftfedervertils heraus-schrauben. Luftfedervertil abnehmen.
- [5] Der Anbau erfolgt in gekehrter Reihenfolge. Anschließend Druckluftanlage auf Dichtheit prüfen.

Einstellen

- [1] Die Einstellung der Fahrhöhe erfolgt durch Anpassen der Anlenkstange in den Gummigelenken und durch Verstellen an den Kontermuttern (1). Die Einstellung muss auf ebenem Boden erfolgen. Sie kann bei einem Luftfedervertil bei leerem oder beladenem Fahrzeug vorgenommen werden. Bei zwei Luftfedervertilen nur bei leerem Fahrzeug.
- [6] Druckluftbehälter auffüllen. Mutter (2) mit Federring (3) abschrauben.
- [7] Zur Funktionskontrolle Ventilhebel etwas nach unten bewegen. Hierbei muss Luft über die Entlüftungskappe ins Freie strömen. Sollte dabei jedoch Luft in die Luftfederbälge strömen, muss die Ventilwelle um 180 Grad gedreht werden. Der Ventilhebel muss dafür ummontiert werden.

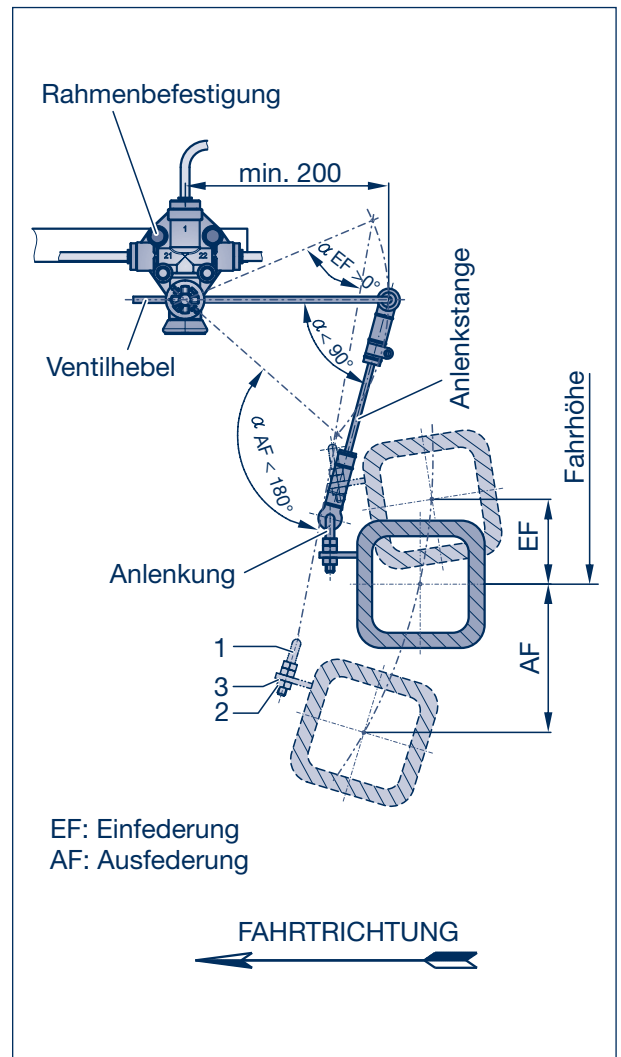


Bild 1

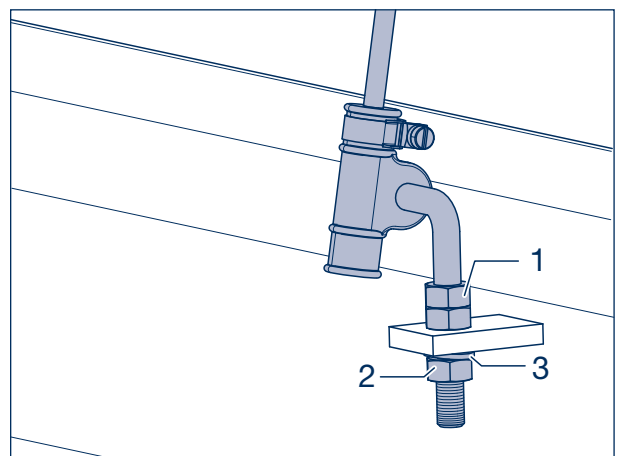


Bild 2

- [8] Länge des Ventilhebels (4) prüfen, sie muss mind. 200 mm betragen, ggf. nach Lösen der Klemmschraube (Pfeil) entsprechend verschieben und Klemmschraube wieder festziehen.



Reparaturhinweis!

Die angegebenen Winkel (Bild 1) dürfen nicht unter- oder überschritten werden, damit das Ventilgestänge nicht umschlägt.

- [9] Ventilhebel so lange nach unten drücken, bis das Fahrzeug vollständig abgesenkt ist.
- [10] Ventilhebel so lange langsam nach oben drücken, bis sich das Fahrzeug bei Einzelachse um mind. 60 mm, bei zwei und drei Achsaggregaten um mind. 70 mm und bei Aggregaten mit Achsanhebevorrichtung min. 100 mm gehoben hat.
- [11] Nach Erreichen dieser Einstellhöhen muss der Ventilhebel in die waagerechte Lage gebracht werden (Bild 1).
- ☞ Durch diese Einstellung ist die Mindestfahrhöhe erreicht.
- [12] Anlenkung (5) in die Befestigungsflasche am Achskörper einsetzen. Mutter (2) mit Federring (3) aufschrauben.
- [13] Ventilhebel und Anlenkung durch die Anlenkstange (6) miteinander verbinden. Der Ventilhebel muss sich nach der Montage in waagerechter Lage befinden, ggf. die Doppelmutter (1) entsprechend verstellen und Mutter (3) festziehen, Anlenkstange durch Anziehen der Schrauben an den Schellen befestigen.

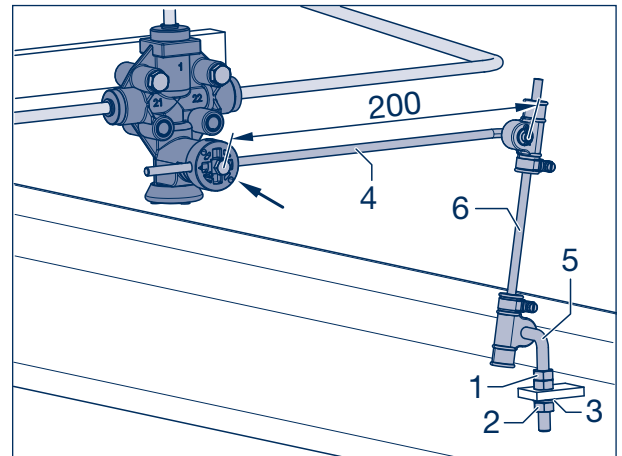


Bild 3

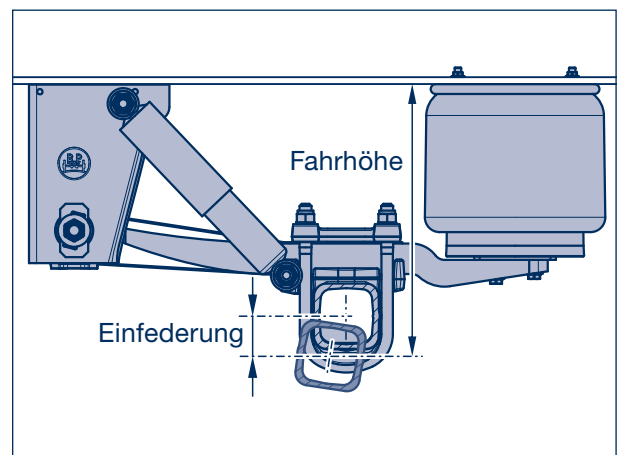


Bild 4

Einfederung

Einzelachsen:	60 mm
Doppel- und Dreiachser:	70 mm
mit Achsanhebevorrichtung:	100 mm

16 Absperrventil

Allgemein

Bei Luftfedern mit Hebe- und Senkeinrichtung kann nach Angaben des Herstellers eine Hubbegrenzung erforderlich sein!

Die Hubbegrenzung kann durch ein Absperrventil erfolgen. Das Absperrventil ist am Fahrzeugrahmen angeschraubt und über eine am Zugstift eingehängte Zugfeder mit der Achse verbunden. Nach Erreichen der maximalen Hubhöhe wird die Luftzuführung zu den Luftfederbälgen abgesperrt und somit der Hub begrenzt.

☞ Die Hubbegrenzung kann auch durch ein Luftfederventil mit integrierter Absperrung erfolgen.

Auswechselln

- [1] Luftfederanlage entlüften.
- [2] Überwurfmuttern der Druckluftleitungen von den Anschlüssen am Absperrventil abschrauben.
- [3] Befestigungsmutter des Absperrventils abschrauben und Absperrventil vom Rahmen abnehmen.
- [4] Neues Absperrventil anschrauben. Zugfeder in die Bohrung des Anschlags an der Achse einführen. Zugfeder im Absperrventil einhängen und Druckluftleitungen anschließen.
- [5] Druckluftbehälter auffüllen und Anschlüsse auf Dichtheit prüfen.
- [6] Fahrzeug bis auf max. Hubhöhe anheben.
- [7] In dieser Stellung das untere Ende der Zugfeder (Pfeil) so abbiegen, dass das abgeboogene Teil am Anschlag anliegt. Es kann auch eine Klemmschraubung als Anschlag verwendet werden.
- [8] Fahrzeug auf normale Fahrhöhe absenken.

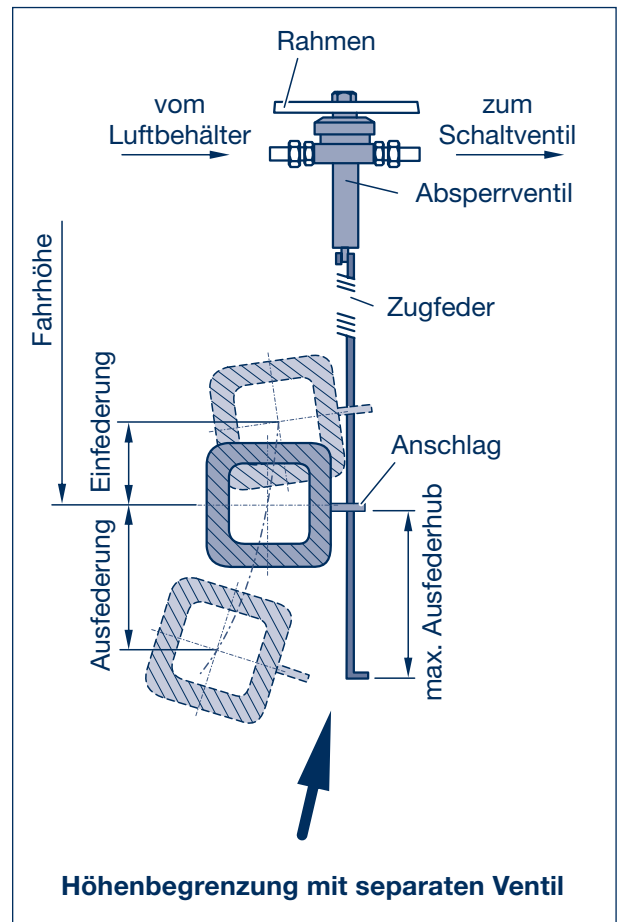


Bild 1

Spurlaufkontrolle 17



Reparaturhinweis:
Messungen bei Doppelachs-Aggregaten an der vorderen und bei Dreiachs-Aggregaten an der mittleren Achse (Bezugsachse) beginnen.



Reparaturhinweis:
Bei Aggregaten mit Nachlauflenkachse Lenksperre einlegen. Die Nullstellung der Lenkschenkel ist unbedingt erforderlich.



Hinweis:
Bei Aggregaten mit neuen Nabenkapseln (eingepprägtes ®, ECO oder ECO Plus unter dem BPW Logo) (Bild 1), sowie bei ECO Plus 3, brauchen nur die Nabenkapseln von der Bezugsachse abgeschraubt werden.



Hinweis:
Bei der Spurlaufkontrolle ist darauf zu achten, dass die Achsen waagrecht (bzw. in Fahrhöhe) zum Untergrund ausgerichtet sind, um ein korrektes Messergebnis zu erhalten (Bild 2).



Bild 1

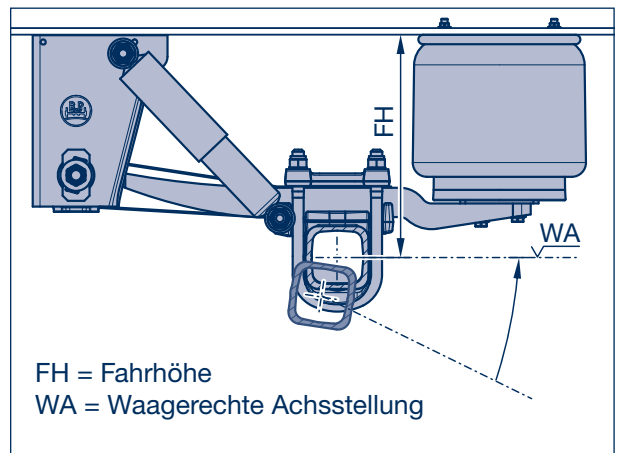


Bild 2

17.1 Konventionelle Spurlaufkontrolle am Fahrzeug

- [1] Bei älteren Nabenkapseln als in Bild 1 dargestellt, die Nabenkapseln abschrauben und Fett an den Radnaben entfernen.

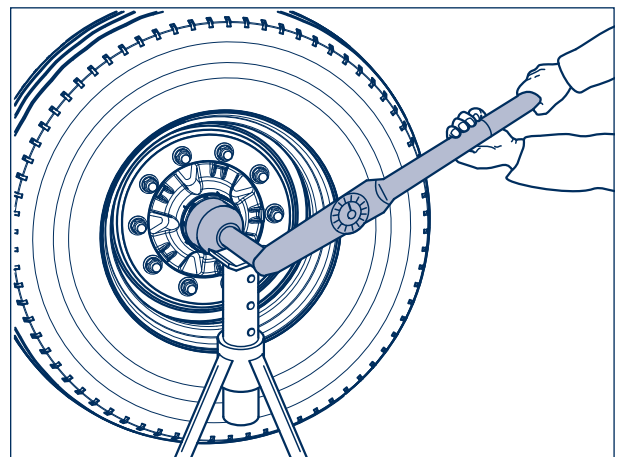


Bild 3

17 Spurlaufkontrolle

- [2] Einschraubköpfe (1) (BPW Nr. siehe Kapitel 2) an die Radnaben der Bezugsachse anschrauben, beide Messrohre (2) einschrauben und Bezugsachse so weit anheben, bis beide Räder frei sind.

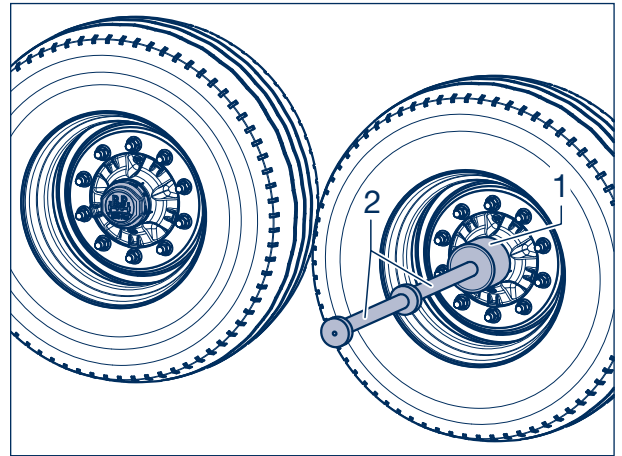


Bild 4

- [3] Bei frei umlaufendem Rad höchsten Punkt des Schlages an den Messrohren ermitteln (mit Parallelreißer) und senkrecht nach oben drehen. Achse bis auf den Boden absenken.



Hinweis: Falls kein Parallelreißer zur Verfügung steht, kann die Kennzeichnung des Schlages der Messrohre auch mit einem Stück Kreide ermittelt werden, dazu Holzstück oder ähnliches auf die Erde stellen. Rad drehen und mit Kreide dann höchsten Punkt des Schlages kennzeichnen.

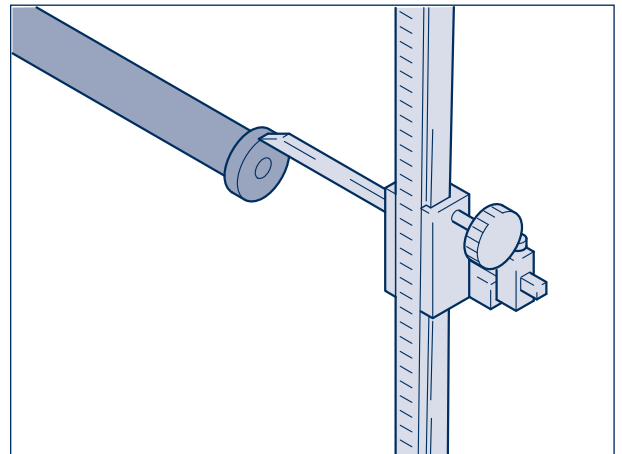


Bild 5

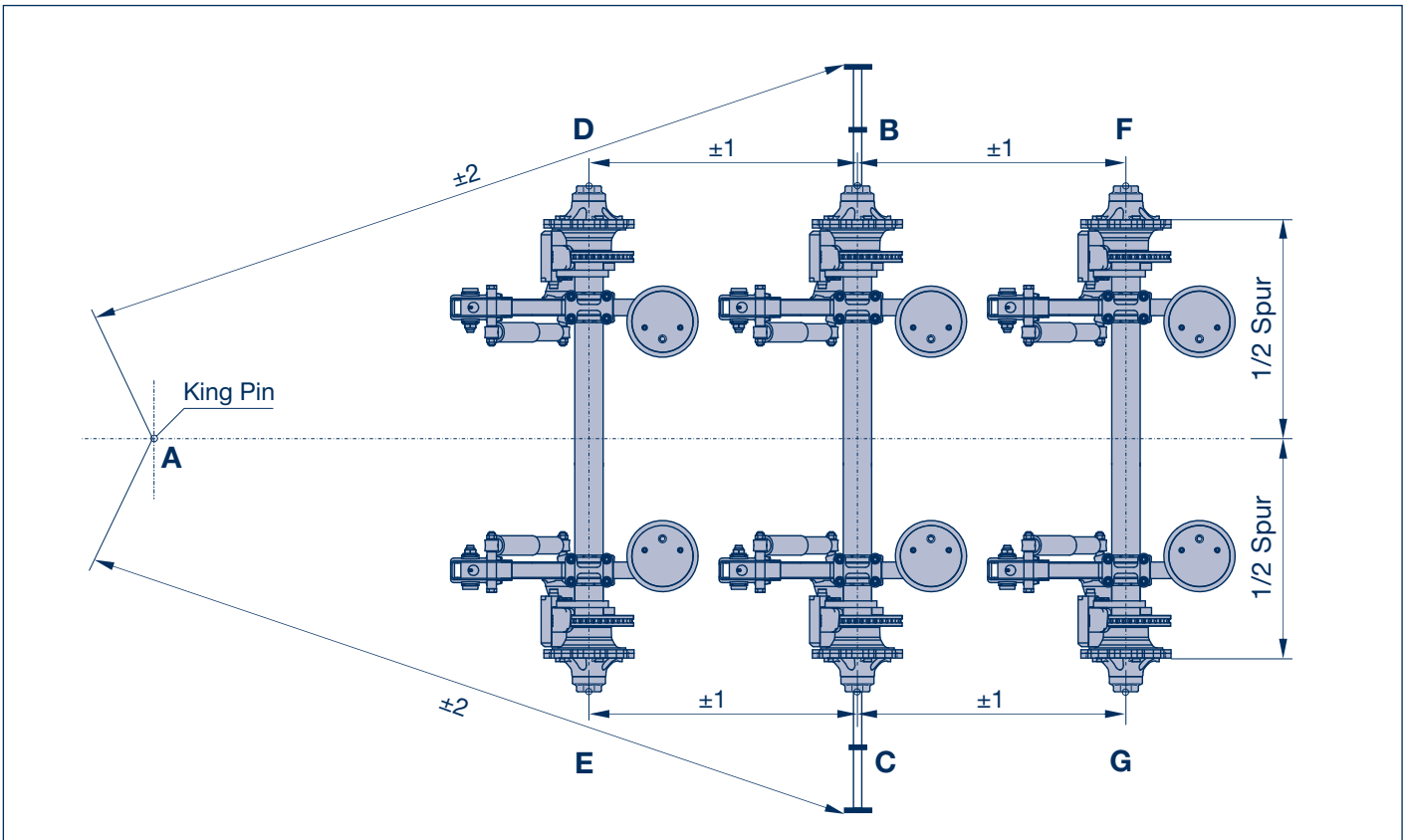


Bild 6

- [4] Die Diagonalmäße **A - B** und **A - C** für die Mittelachse (Bezugsachse) durch Vergleichsmessungen feststellen (Toleranz ± 2 mm).
- [5] Bei Überschreitung der Toleranz muss die Achse unter dem Fahrzeug ausgerichtet werden.

☞ Verstellbare Stützen siehe Seite 109.

Starre Stützen

- [6] Zur Korrektur Federbügel (1050) lösen und die Achse durch Verschieben ausrichten.
- [7] Bei Einspurplatten (1041) die Schweißnaht (Pfeile) abschleifen und Achse ausrichten.

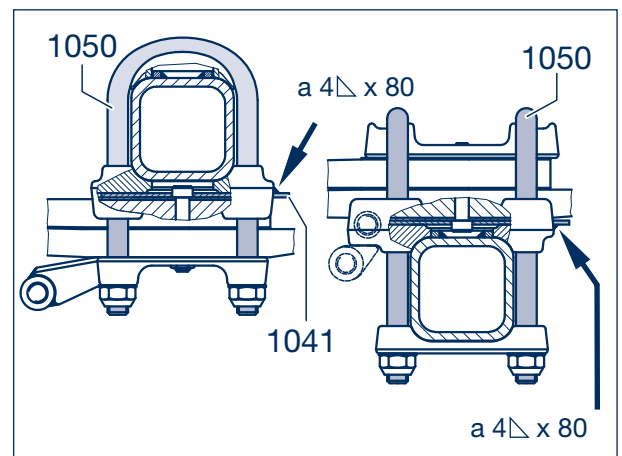


Bild 7

17 Spurlaufkontrolle

- [8] Sicherungsmuttern (1057, SW 32) (1330, SW 36) - immer pro Federbügel (1050) / Sechskantschraube (1053) leicht anziehen bis alle Bauteile gleichmäßig anliegen. (Die Achslappen (1026, 1027) und Segmente (1035) liegen nur in den Radien am Achskörper auf (Pfeile).



Reparaturhinweis!

Es darf keine ungleichmäßige Ver-
spannung durch einseitiges Anziehen
der Sicherungsmuttern erfolgen.

- [9] Sicherungsmuttern (1057, SW 32) (1330, SW 36) in mehreren Stufen wechselseitig, mit einem Drehmomentschlüssel über Kreuz, in der Reihenfolge 1-2-3-4 anziehen.
Auf gleiche Höhe der Federbügelgewinde achten!

Anziehdrehmoment mit Drehmomentschlüssel:

M 20 (SW 30)	M = 340 Nm (315 - 375 Nm)
M 22 (SW 32)	M = 550 Nm (510 - 605 Nm)
M 24 (SW 36)	M = 650 Nm (605 - 715 Nm)

AL II mit neuen Federeinbindungsteilen:

Alle Sicherungsmuttern SW 32 auf ein Anziehdrehmoment von 200 Nm, anschließend auf 300 Nm, 450 Nm und 550 Nm anziehen.

Als letzter Schritt alle Sicherungsmuttern um 90° weiter anziehen.

- [10] Einspurplatten (falls vorhanden) wieder an den Achslappen anschweißen (Bild 7/Pfeile).



Reparaturhinweis!

Einspurplatten mit einer Schweißnaht
a 4 ∇ x 80 mm anschweißen.

- [11] Bei neuen Nabenkapseln (eingepprägtes ®, ECO oder ECO Plus unter dem BPW Zeichen, sowie bei ECO Plus 3) Kapseln montieren, siehe Arbeitsschritt [14].

- ☞ Das Dreieck (Δ) im BPW Zeichen liegt zentrisch, wenn unter dem BPW Zeichen ein ®, ECO oder ECO^{Plus} eingepragt ist, bzw. eine ECO Plus 3 Kapsel verwendet wurde.

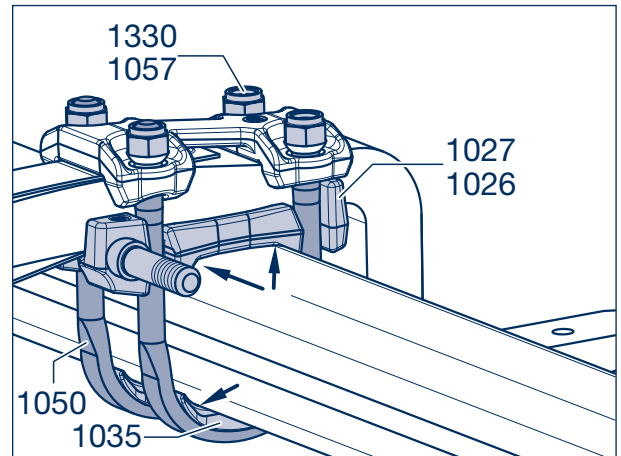


Bild 8

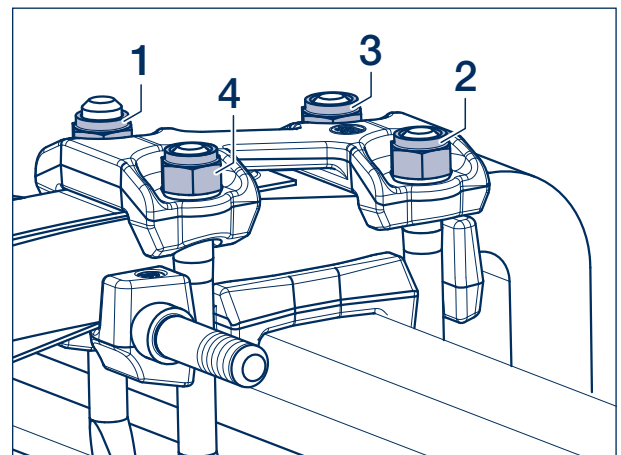


Bild 9

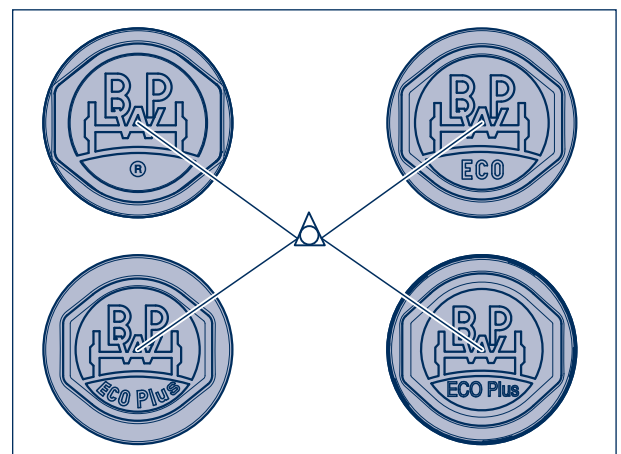


Bild 10

- [12] Radstandsmaße **B - D** und **C - E** für die Vorderachse sowie **B - F** und **C - G** für die Hinterachse im Dreieck der Nabenkapsel bzw. bei alten Nabenkapseln in den Ansenkungen der Achsschenkel messen, zul. Toleranz ± 1 mm (Seite 107, Bild 6).
- [13] Bei Überschreitung der Toleranz muss die Achse unter dem Fahrzeug, wie unter den Arbeitsschritten [6] bis [10] beschrieben, ausgerichtet werden.
- [14] Nabenkapseln ggf. mit etwas BPW Spezial-Langzeitfett ECO-Li^{Plus} nachfüllen (entfällt bei ECO und ECO Plus Unit) und mit dem vorgeschriebenen Anziehdrehmoment, siehe Kapselprägung, montieren.

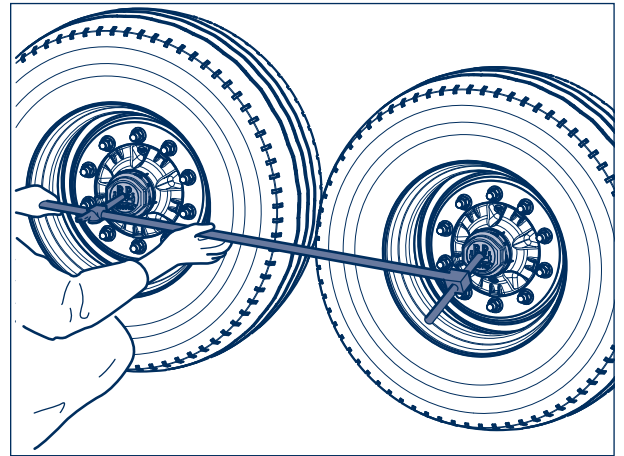


Bild 11

Verstellbare Stützen

- [15] Zur Korrektur die Sicherungsmuttern (1168, SW 36 / SW 46) am Federbolzen (1154) etwas lösen und die Kulissenscheibe (1161) beidseitig, je nach Einspurrichtung, nach oben bzw. nach unten gleichmäßig mit leichten Hammerschlägen verschieben (Bild 12 und 13).



Reparaturhinweis:
Auf eine symmetrische Orientierung von innerer und äußerer Kulissenscheibe einer Stütze ist zu achten!

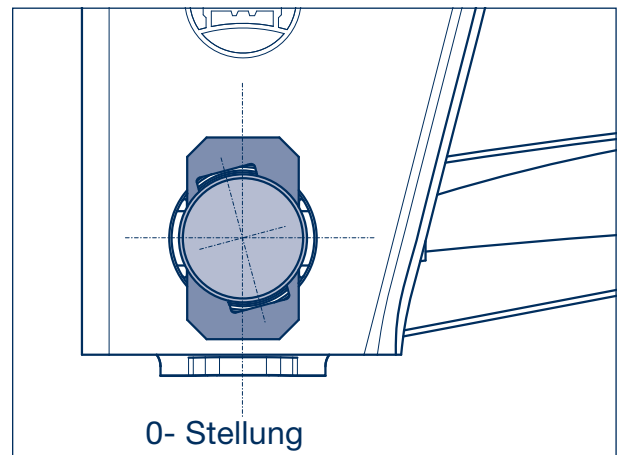


Bild 12

- [16] Sicherungsmutter nach der Korrektur mit dem vorgeschriebenen Anziehdrehmoment festziehen.

Anziehdrehmomente mit Drehmomentschlüssel:

Luftfederstütze und C-Träger Airlight II ab 09/2007:
M 24 (SW 36) M = **650 Nm** (605 - 715 Nm)

Luftfederstützen ab 08/2001:
M 30 (SW 46) M = **900 Nm** (840 - 990 Nm)

Luftfederstützen bis 07/2001:
M 30 (SW 46) M = **750 Nm** (700 - 825 Nm)

C-Träger:
M 30 (SW 46) M = **900 Nm** (840 - 990 Nm)

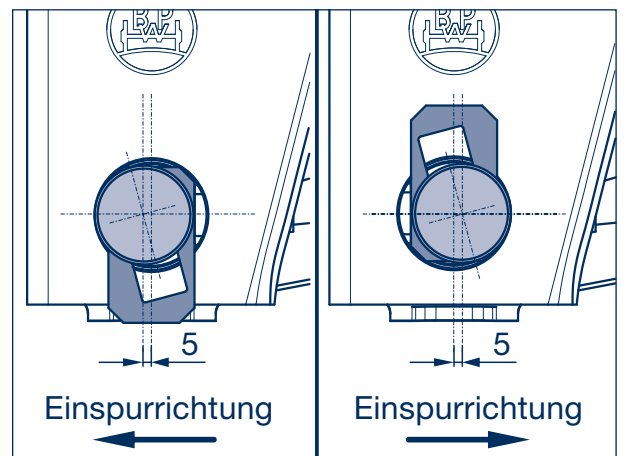


Bild 13

17 Spurlaufkontrolle



Reparaturhinweis:

Auf korrekten Sitz der Kulissenscheiben (1161) auf der Verdrehsicherung der Luftfederstütze achten!

Der Vierkant am Federbolzenkopf (Verdrehsicherung) muss in der Nut der Kulissenscheibe sitzen.

Für den Off-Road-Einsatz können die Kulissenscheiben nach dem Einspuren angeheftet werden.

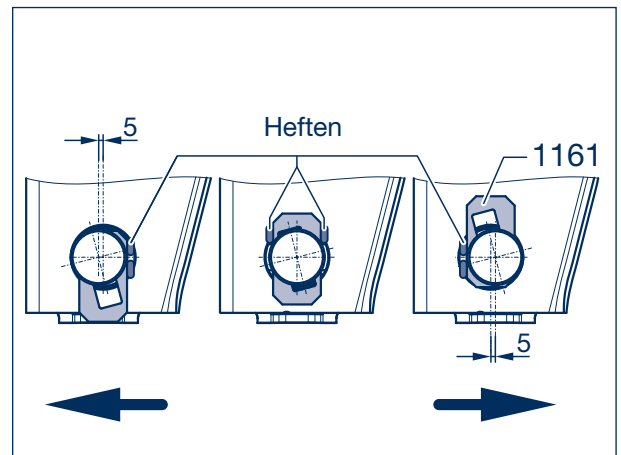


Bild 14

- [17] Nabenkapseln ggf. mit etwas BPW Spezial-Langzeitfett ECO-Li^{Plus} nachfüllen (entfällt bei ECO und ECO Plus Unit) und mit dem vorgeschriebenen Anziehdrehmoment, siehe Kapselprägung, montieren.

- Das Dreieck (Δ) im BPW Zeichen liegt zentrisch, wenn unter dem BPW Zeichen ein ®, ECO oder ECO^{Plus} eingepreßt ist, bzw. eine ECO Plus 3 Kapsel verwendet wurde.

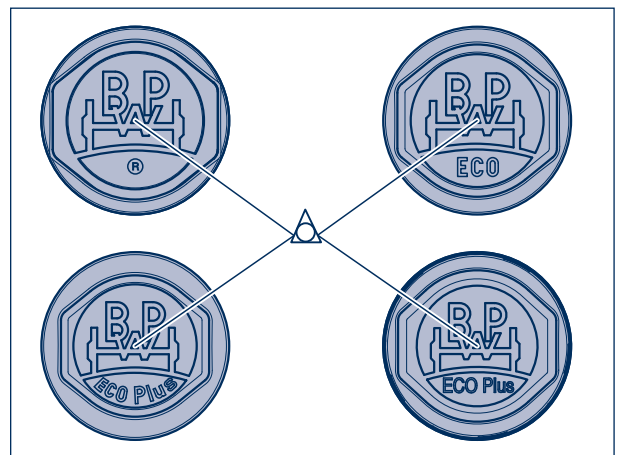


Bild 15

- [18] Abstand von der Bezugsachse bis zu den nächsten Achsen mit Körnerspitzen im Dreieck der Nabenkapsel (Bild 15) bzw. bei alten Nabenkapseln in den Ansenkungen der Achsschenkel messen, zul. Toleranz ± 1 mm (Seite 107, Bild 6).

- [19] Bei Abweichungen des Messergebnisses Einstellung, wie unter Arbeitsschritte [15] - [17] beschrieben, durchführen.

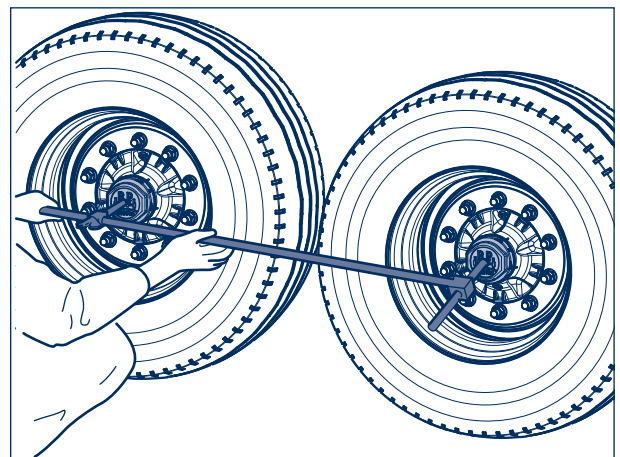


Bild 16

17.2 Spurlaufkontrolle mit Lasermessgeräten

- [19] Laser nach Herstellerangaben einrichten. Dabei auf eine waagerechte Achsstellung achten, um zu vermeiden, dass Sturzwerte die Messergebnisse verfälschen. Es wird vom unbeladenen Fahrzeug ausgegangen.
- [20] Die Messung auf beiden Seiten durchführen und dabei die Spurwerte der rechten und linken Radseite achsweise ermitteln.

Errechnung der Spurwerte:

$$\frac{(AR - BR) + (AL - BL)}{L} = \text{Spur der Achse (mm/m)}$$

Positiver Wert = Vorspur

Negativer Wert = Nachspur

- [21] Bei unzulässigen Toleranzwerten Spur korrigieren (siehe Kapitel 17.1).

- ☞ Anstelle der Vermessung aller drei Achsen mit der Lasermethode besteht auch die Möglichkeit, nur die mittlere Achse mit der Lasermethode einzuspuren. Die Vorder- sowie die Hinterachse werden dann über geeignete Achsabstands-Vorrichtungen relativ zur Mittelachse positioniert (analog dem konventionellen Einspuren).

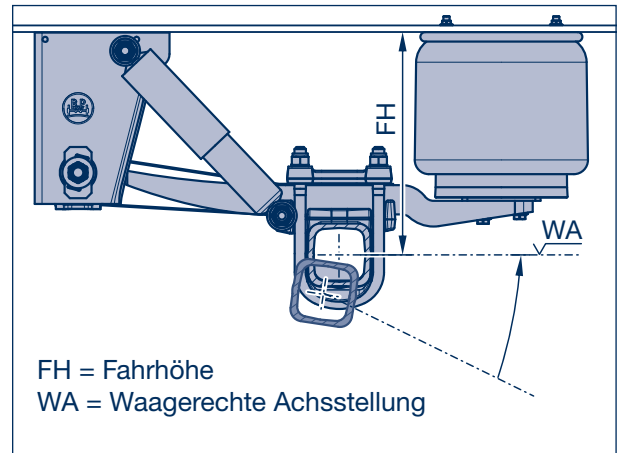


Bild 17

Sollwerte (Gesamtspur Achse):

Starrachse

=> -1 ... + 5 mm/m

Nachlaufenkachse

=> 0 ... + 4 mm/m (Trommelbremse)

=> -5 ... - 1 mm/m (Scheibenbremse)

Bild 18

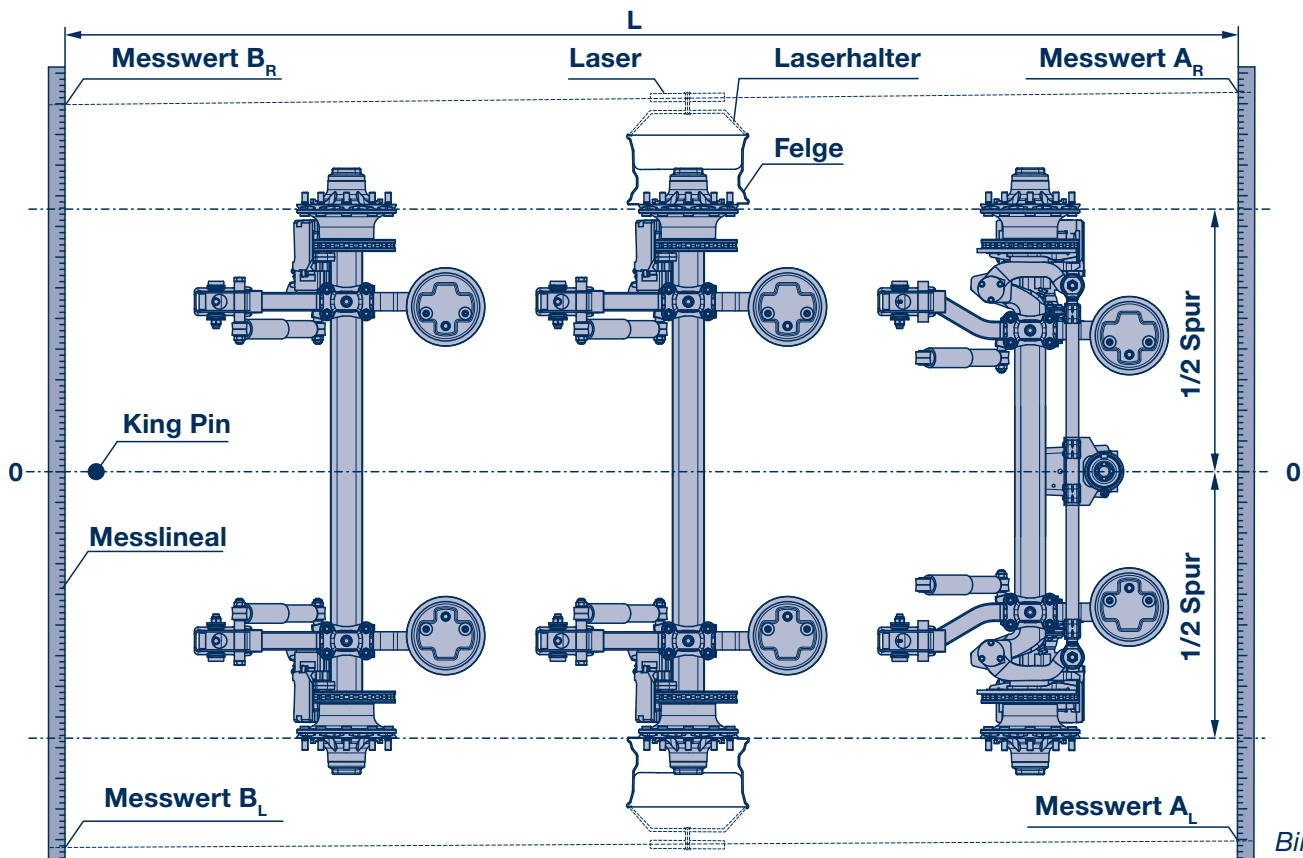


Bild 19

18 Sonstige Kontrollfunktionen

- [1] Dichtheit der Druckluft und Bremsanlage prüfen.
 - [2] Alle Schrauben und Muttern mit dem vor geschriebenen Anziehdrehmoment anziehen, siehe Kapitel 4.
 - [3] Freiräume an beweglichen Teilen prüfen.
 - [4] Prüfen, dass die Fangseile, falls vorhanden, nicht an Luftfederbälgen, Achskörper und Bremsnockenwellen scheuern.
-

Notizen

Notizen

BPW ist ein weltweit führender Hersteller von intelligenten Fahrwerkssystemen für Anhänger und Auflieger. Von der Achse über Federung und Bremse bis hin zu anwenderfreundlichen Telematikanwendungen bieten wir als Mobilitätspartner und Systempartner Lösungen für die Transportindustrie aus einer Hand.

Damit schaffen wir höchste Transparenz in Verlade- und Transportprozessen und ermöglichen ein effizientes Flottenmanagement. Hinter der traditionsbewussten Marke für Trailerachsen steckt heute eine internationale Unternehmensgruppe mit einem breiten Produkt- und Dienstleistungsportfolio für die Nutzfahrzeugindustrie. Mit Fahrwerkssystemen, Telematik, Beleuchtungssystemen, Kunststofftechnologie und Aufbautentechnik ist BPW der Systempartner für Fahrzeughersteller.

Dabei verfolgt BPW als inhabergeführtes Unternehmen konsequent ein Ziel: Ihnen immer genau die Lösung zu bieten, die sich am Ende für Sie auszahlt. Dafür setzen wir auf kompromisslose Qualität für hohe Zuverlässigkeit und Lebensdauer, gewichts- und zeitsparende Konzepte für geringere Betriebs- und Wartungskosten sowie persönlichen Kundendienst und ein dichtes Servicenetz für schnelle und direkte Unterstützung. So können Sie sicher sein, mit Ihrem Mobilitätspartner BPW immer den wirtschaftlichen Weg zu gehen.

Ihr Partner für den wirtschaftlichen Weg!



BPW Bergische Achsen Kommanditgesellschaft

Postfach 12 80 · 51656 Wiehl, Deutschland · Telefon +49 (0) 2262 78-0
info@bpw.de · www.bpw.de