

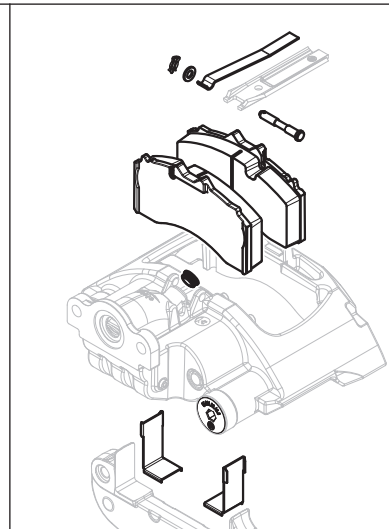
Neue Reparatursätze für die Trailerscheibenbremse ECO Disc

Die folgenden standardisierten Reparatursätze gelten für die BPW Bremsentypen TSB 3709, TSB 4309 und TSB 4312.

BPW Bremsbelagsätze (verfügbar ab KW 49)

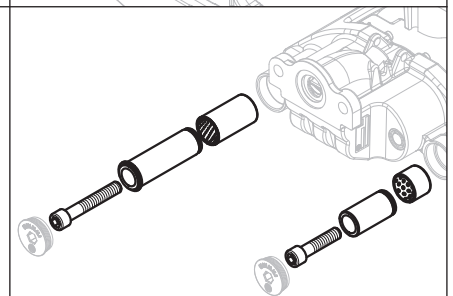
Sachnummer	Bezeichnung / Bremsengröße
09.801.07.55.0	RS-Bremsbelag BPW8200 / TSB3709
09.801.07.56.1	RS-Bremsbelag BPW8101 / TSB3709
09.801.07.57.0	RS-Bremsbelag BPW8200 / TSB4309
09.801.07.58.1	RS-Bremsbelag BPW8101 / TSB4309

Die neuen speziell für die ECO Disc entwickelten Bremsbelagqualitäten BPW 8200 und BPW 8101 garantieren eine optimale Bremsperformance und Langlebigkeit.



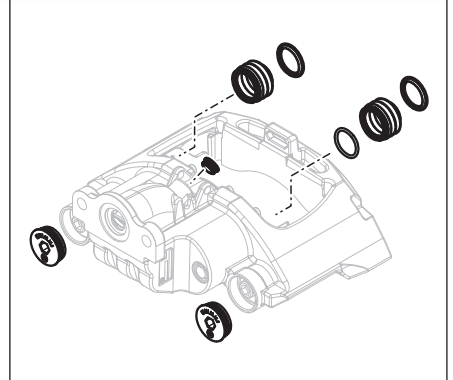
Reparatursatz Lagerholme

Sachnummer	Bezeichnung / Bremsengröße
09.801.07.61.0	Reparatursatz Lagerholme TSB 3709/4309/4312



Reparatursatz Dichtung für Lagerholme

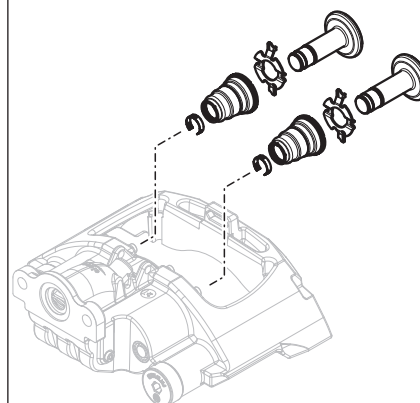
Sachnummer	Bezeichnung / Bremsengröße
09.801.07.62.0	Reparatursatz Dichtung für Lagerholme TSB 3709/4309/4312





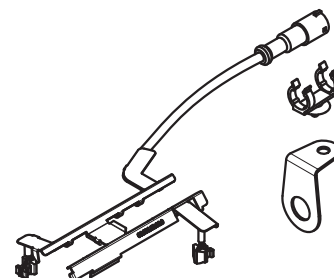
Reparatursatz Druckstück

Sachnummer Bezeichnung / Bremsengröße
09.801.07.63.0 Reparatursatz Druckstück
TSB 3709/4309/4312



Verschleißsensierung

Sachnummer Bezeichnung / Bremsengröße
05.801.50.49.0 Verschleiß-Sensor-Satz
TSB 3709/4309/4312



Spezialwerkzeug

Sachnummer Bezeichnung / Bremsengröße
99.00.000.9.63 ECO Disc Werkzeugkoffer
TSB 3709/4309/4312



Reparatursatz ECO Disc Komplettsattel (verfügbar ab KW 49)

Sachnummer	Bezeichnung / Bremsengröße
09.362.72.03.0 09.362.72.04.0	RS-Bremssattel BPW 8200 / TSB 3709
09.362.72.03.1 09.362.72.04.1	RS-Bremssattel BPW 8101 / TSB 3709
09.362.72.01.0 09.362.72.02.0	RS-Bremssattel BPW 8200 / TSB 4309
09.362.72.01.1 09.362.72.02.1	RS-Bremssattel BPW 8101 / TSB 4309

Genauere Sachnummer des Sattels bitte vom Typschild ablesen.

Der Ersatz-Bremssattel beinhaltet jeweils einen kompletten Belagsatz (4 Beläge) passend für eine Achse.

