



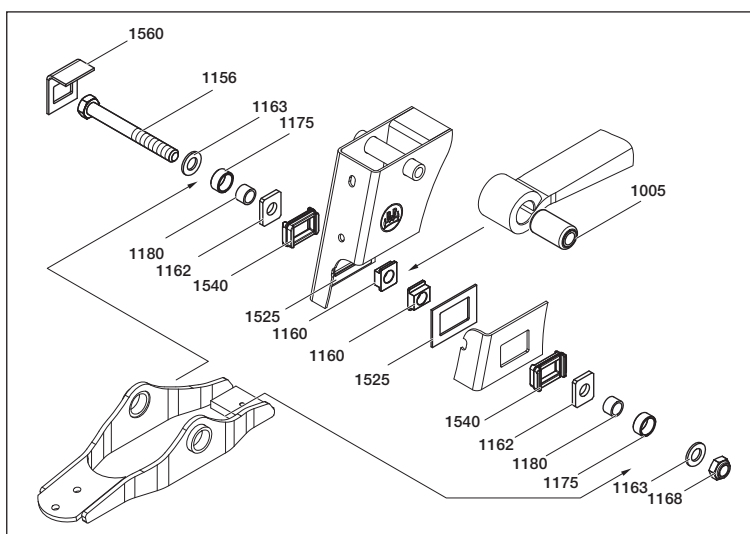
Neue Reparatursätze

Zur einfachen Ersatzteilzuordnung wurden neue Reparatursätze zusammengestellt:

09.801.07.75.0	Reparatursatz zur Federbolzenlagerung (verstellbare Stütze, seitliche Achs-Anhebevorrichtung, angeschweißte Schleißeischeiben)
09.801.07.76.0	Reparatursatz zur Federbolzenlagerung (verstellbare Stütze, seitliche Achs-Anhebevorrichtung, lose Schleißeischeiben)
09.801.07.77.0	Federbolzenteilegruppe (seitliche Achs-Anhebevorrichtung, angeschweißte Schleißeischeiben)
09.801.07.78.0	Federbolzenteilegruppe (seitliche Achs-Anhebevorrichtung, lose Schleißeischeiben)
09.801.07.79.0	Reparatursatz zur Federbolzenlagerung (verstellbare Stütze, Bolzengewinde M 24, 70 mm breite Lenkerfeder, gerade Stahlstütze und C-Träger, lose Schleißeischeiben)
09.801.07.80.0	Reparatursatz zur Federbolzenlagerung (verstellbare Stütze, Bolzengewinde M 30, 70 mm breite Lenkerfeder, gerade Stahlstütze und C-Träger, lose Schleißeischeiben)
09.801.07.81.0	Reparatursatz zur Federbolzenlagerung (verstellbare Alu-Stütze, Bolzengewinde M 24, 70 mm breite Lenkerfeder, lose Schleißeischeiben)
09.801.07.82.0	Reparatursatz zur Federbolzenlagerung (verstellbare Alu-Stütze, Bolzengewinde M 30, 70 mm breite Lenkerfeder, lose Schleißeischeiben)
09.801.07.83.0	Reparatursatz zur Federbolzenlagerung (verstellbare Alu-Stütze, Bolzengewinde M 30, 70 mm breite Lenkerfeder, seitliche Achs-Anhebevorrichtung und Zweiseitenlift, lose Schleißeischeiben)
09.801.07.84.0	Reparatursatz zur Federbolzenlagerung (verstellbare Alu-Stütze, Bolzengewinde M 24, 70 mm breite Lenkerfeder, seitliche Achs-Anhebevorrichtung und Zweiseitenlift, lose Schleißeischeiben)
09.801.07.74.0	Reparatursatz Bremse mit Bremsbacken SN3010 T090
09.801.07.85.0	Reparatursatz zur Lagerung Achstyp NMS/NMZ 5506/5508
09.801.07.86.0	Reparatursatz zur Lagerung Achstyp NRS/NRZ 5506-1

09.801.07.75.0
Reparaturatz zur Federbolzenlagerung

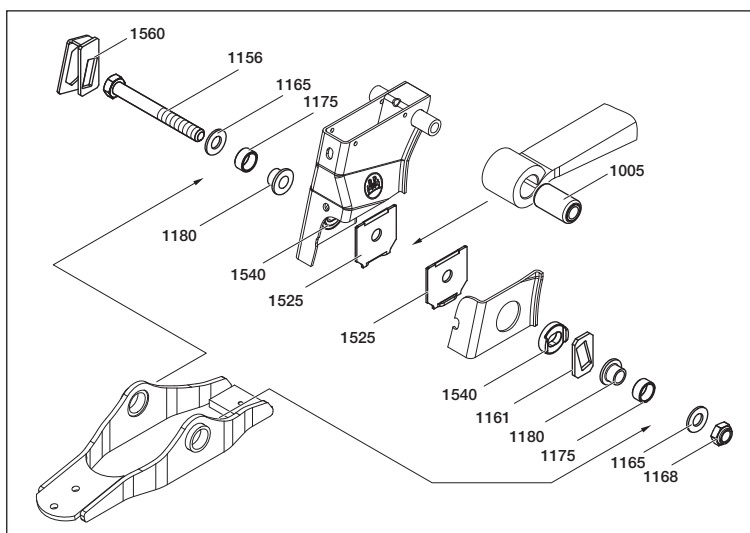
- verstellbare Stütze
- seitliche Achs-Anhebevorrichtung
- angeschweißte Schleißscheiben



Pos. / Item / Rep.	Benennung / Designation / Désignation	Stück pro Satz / Quantity per Kit / Quantité par kit	BPW-Nummer / BPW-code-no. / Réf. BPW	Abmessung / Dimension / Dimension
1005	Buchse / Bush / Douille	1	02.0316.90.00	Ø 30 / 57 x 102
1156	Schraube / Screw / Vis	1	03.340.15.37.0	M 30 x 265
1160	Gleitstück / Pieza deslizante / Pièce de glissement	2	03.181.20.08.0	Ø 30 / 50 x 58 x 20
1162	Platte / Plate / Plaque	2	03.281.63.11.0	Ø 31 / 72 x 10
1163	Scheibe / Washer / Rondelle	2	03.320.32.38.0	Ø 31 / 57 x 5
1168	Sicherungsmutter / Lock nut / Écrou de sûreté	1	03.260.15.01.0	M 30
1175	Buchse / Bush / Douille	2	03.113.94.10.0	Ø 41 / 50 x 23
1180	Ring / Ring / Anneau	2	03.310.30.49.0	
1525	Platte / Plate / Plaque	2	03.281.25.04.0	140 x 101 x 4,5
1525	Platte / Plate / Plaque	2	03.281.25.06.0	130 x 101 x 4,5
1540	Formteil / Shaped plate / Tôle de raccordement	2	03.001.14.86.0	92 x 62 x 29
1560	Verdrehsicherung / Anti-rotation device / Sécurité de torsion	1	03.161.35.07.0	

09.801.07.76.0
Reparaturatz zur Federbolzenlagerung

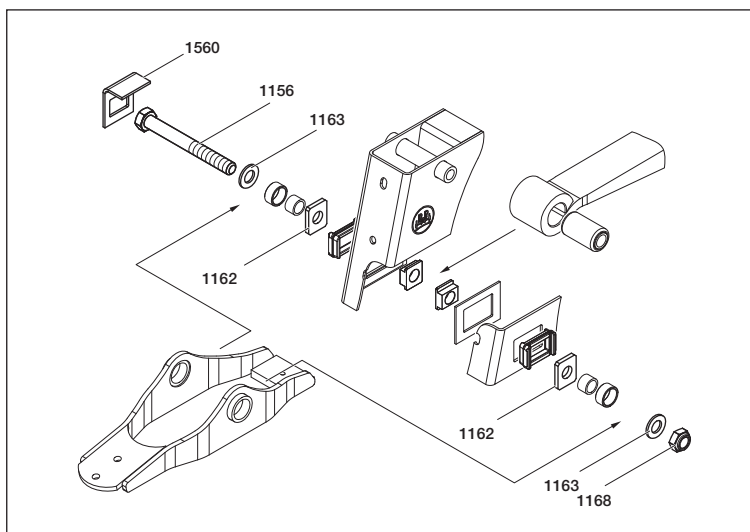
- verstellbare Stütze
- seitliche Achs-Anhebevorrichtung
- lose Schleißscheiben



Pos. / Item / Rep.	Benennung / Designation / Désignation	Stück pro Satz / Quantity per Kit / Quantité par kit	BPW-Nummer / BPW-code-no. / Réf. BPW	Abmessung / Dimension / Dimension
1005	Buchse / Bush / Douille	1	02.0316.90.00	Ø 30 / 57 x 102
1156	Schraube / Screw / Vis	1	03.340.15.37.0	M 30 x 265
1161	Platte / Plate / Plaque	1	03.281.54.18.0	104 x 57,5 x 8
1165	Scheibe / Washer / Rondelle	2	03.320.34.51.0	Ø 31 / 62 x 5
1168	Sicherungsmutter / Lock nut / Écrou de sûreté	1	03.260.15.01.0	M 30
1175	Buchse / Bush / Douille	2	03.113.94.10.0	Ø 41 / 50 x 23
1180	Buchse / Bush / Douille	2	03.113.01.47.0	Ø 30 / 40 / 62 x 31
1525	Platte / Plate / Plaque	2	03.164.35.01.0	
1540	Buchse / Bush / Douille	2	03.113.23.01.0	Ø 30,3 / 42,6 / 74 x 23
1560	Verdrehsicherung / Anti-rotation device / Sécurité de torsion	1	05.001.32.02.0	

09.801.07.77.0
Federbolzenteilegruppe

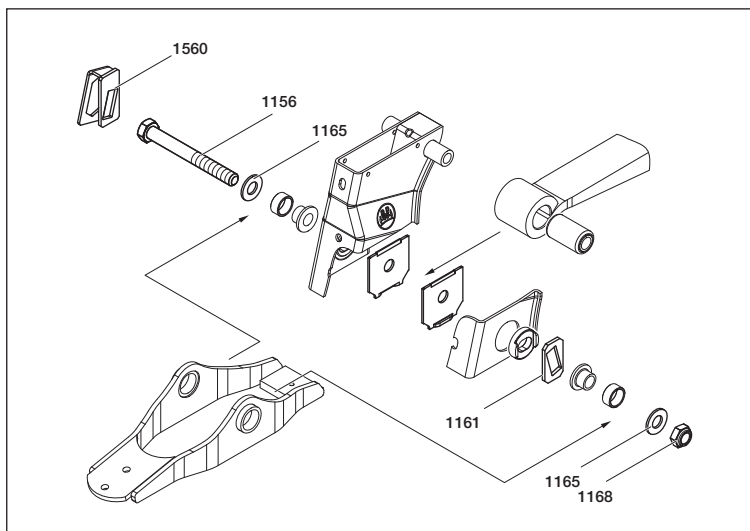
- seitliche Achs-Anhebevorrichtung
- angeschweißte Schleißscheiben



Pos. / Item / Rep.	Benennung / Designation / Désignation	Stück pro Satz / Quantity per Kit / Quantité par kit	BPW-Nummer / BPW-code-no. / Réf. BPW	Abmessung / Dimension / Dimension
1156	Schraube / Screw / Vis	1	03.340.15.37.0	M 30 x 265
1162	Platte / Plate / Plaque	2	03.281.63.11.0	Ø 31 / 72 x 10
1163	Scheibe / Washer / Rondelle	2	03.320.32.38.0	Ø 31 / 57 x 5
1168	Sicherungsmutter / Lock nut / Écrou de sûreté	1	03.260.15.01.0	M 30
1560	Verdrehsicherung / Anti-rotation device / Sécurité de torsion	1	03.161.35.07.0	

09.801.07.78.0
Federbolzenteilegruppe

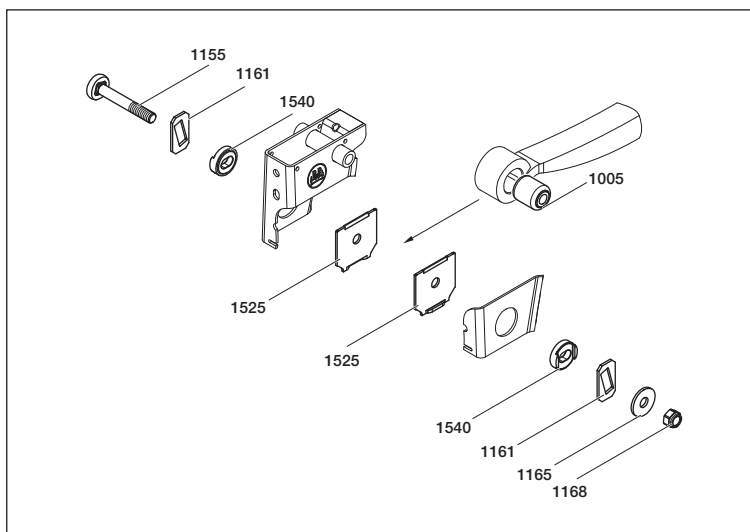
- seitliche Achs-Anhebevorrichtung
- lose Schleißscheiben



Pos. / Item / Rep.	Benennung / Designation / Désignation	Stück pro Satz / Quantity per Kit / Quantité par kit	BPW-Nummer / BPW-code-no. / Réf. BPW	Abmessung / Dimension / Dimension
1156	Schraube / Screw / Vis	1	03.340.15.37.0	M 30 x 265
1161	Platte / Plate / Plaque	1	03.281.54.18.0	104 x 57,5 x 8
1165	Scheibe / Washer / Rondelle	2	03.320.34.51.0	Ø 31 / 62 x 5
1168	Sicherungsmutter / Lock nut / Écrou de sûreté	1	03.260.15.01.0	M 30 / SW 46
1560	Verdrehsicherung / Anti-rotation device / Sécurité de torsion	1	05.001.32.02.0	

09.801.07.79.0
Reparatursatz zur Federbolzenlagerung

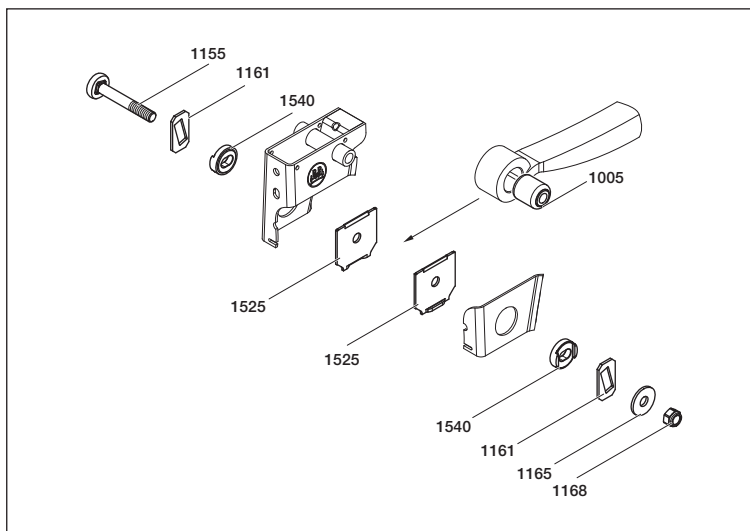
- verstellbare Stütze
- Bolzengewinde M 24
- 70 mm breite Lenkerfeder
- gerade Stahlstütze und C-Träger
- lose Schleißscheiben



Pos. / Item / Rep.	Benennung / Designation / Désignation	Stück pro Satz / Quantity per Kit / Quantité par kit	BPW-Nummer / BPW-code-no. / Réf. BPW	Abmessung / Dimension / Dimension
1005	Buchse / Bush / Douille	1	02.0314.24.00	Ø 24,2 / 60 x 72
1155	Schraube / Screw / Vis	1	03.340.14.20.0	M 24 x 166 / SW 36
1161	Platte / Plate / Plaque	2	03.281.44.25.0	98 x 51,5 x 6
1165	Scheibe / Washer / Rondelle	1	03.320.34.55.0	Ø 25 / 70 x 6
1168	Sicherungsmutter / Lock nut / Écrou de sûreté	1	03.260.14.13.0	M 24 / SW 36
1525	Platte / Plate / Plaque	2	03.164.35.04.0	Ø 24,2 / 120 x 125 x 5
1540	Buchse / Bush / Douille	2	03.113.03.10.0	Ø 67,6 x 21

09.801.07.80.0
Reparatursatz zur Federbolzenlagerung

- verstellbare Stütze
- Bolzengewinde M 30
- 70 mm breite Lenkerfeder
- gerade Stahlstütze und C-Träger
- lose Schleißscheiben



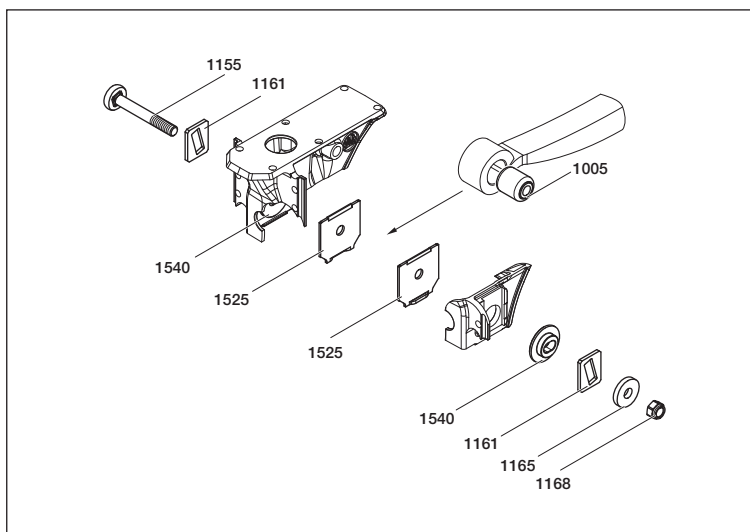
Pos. / Item / Rep.	Benennung / Designation / Désignation	Stück pro Satz / Quantity per Kit / Quantité par kit	BPW-Nummer / BPW-code-no. / Réf. BPW	Abmessung / Dimension / Dimension
1005	Buchse / Bush / Douille	1	02.0315.98.00	Ø 30,1 / 60 x 72
1155	Schraube / Screw / Vis	1	03.341.05.05.0	M 30 x 170 / Ø 62
1161	Platte / Plate / Plaque	2	03.281.54.18.0	104 x 57,5 x 8
1165	Scheibe / Washer / Rondelle	1	03.320.34.53.0	Ø 31 / 76 x 6
1168	Sicherungsmutter / Lock nut / Écrou de sûreté	1	03.260.15.01.0	M 30 / SW 46
1525	Platte / Plate / Plaque	2	03.164.35.01.0	Ø 30,2 / 120 x 125 x 5
1540	Buchse / Bush / Douille	2	03.113.23.01.0	Ø 73,6 x 23



09.801.07.81.0

Reparatursatz zur Federbolzenlagerung

- verstellbare Alu-Stütze
- Bolzengewinde M 24
- 70 mm breite Lenkerfeder
- lose Schleißscheiben

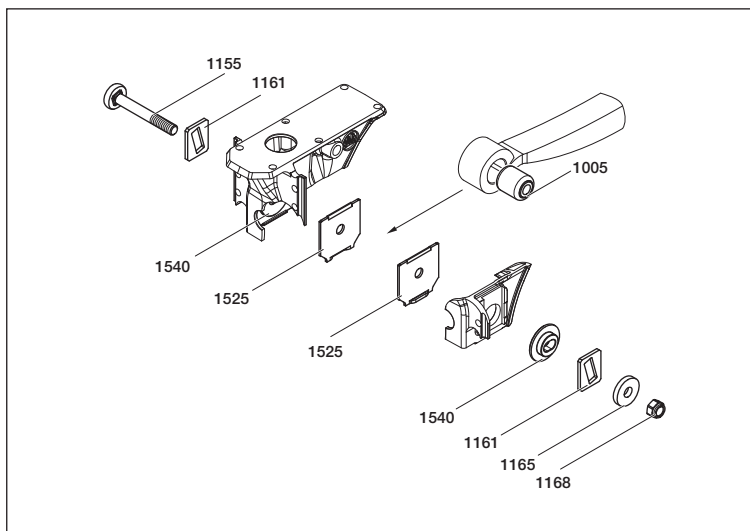


Pos. / Item / Rep.	Benennung / Designation / Désignation	Stück pro Satz / Quantity per Kit / Quantité par kit	BPW-Nummer / BPW-code-no. / Réf. BPW	Abmessung / Dimension / Dimension
1005	Buchse / Bush / Douille	1	02.0314.24.00	Ø 24,2 / 60 x 72
1155	Schraube / Screw / Vis	1	03.340.14.23.0	M 24 x 180 / Ø 56
1161	Platte / Plate / Plaque	2	03.281.54.20.0	86 x 65 x 8
1165	Scheibe / Washer / Rondelle	1	03.005.31.38.0	Ø 25 / 70 x 12
1168	Sicherungsmutter / Lock nut / Écrou de sûreté	1	03.260.14.13.0	M 24 / SW 36
1525	Platte / Plate / Plaque	2	03.164.35.04.0	Ø 24,2 / 120 x 125 x 5
1540	Buchse / Bush / Douille	2	03.113.00.50.1	Ø 90 x 20

09.801.07.82.0

Reparatursatz zur Federbolzenlagerung

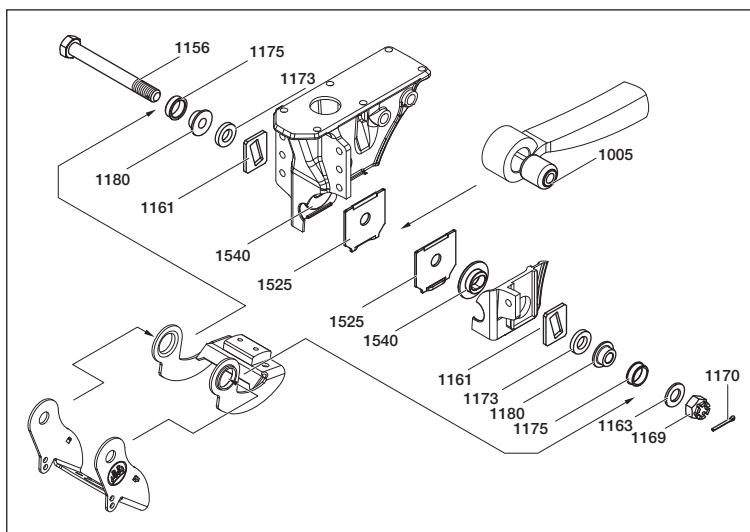
- verstellbare Alu-Stütze
- Bolzengewinde M 30
- 70 mm breite Lenkerfeder
- lose Schleißscheiben



Pos. / Item / Rep.	Benennung / Designation / Désignation	Stück pro Satz / Quantity per Kit / Quantité par kit	BPW-Nummer / BPW-code-no. / Réf. BPW	Abmessung / Dimension / Dimension
1005	Buchse / Bush / Douille	1	02.0315.98.00	Ø 30,1 / 60 x 72
1155	Schraube / Screw / Vis	1	03.341.05.02.0	M 30 x 180 / Ø 62
1161	Platte / Plate / Plaque	2	03.281.54.19.0	86 x 65 x 8
1165	Scheibe / Washer / Rondelle	1	03.320.34.53.0	Ø 31 / 76 x 6
1168	Sicherungsmutter / Lock nut / Écrou de sûreté	1	03.260.15.01.0	M 30 / SW 46
1525	Platte / Plate / Plaque	2	03.164.35.01.0	Ø 30,2 / 120 x 125 x 5
1540	Buchse / Bush / Douille	2	03.113.01.43.1	Ø 90 x 20

09.801.07.83.0
Reparaturatz zur Federbolzenlagerung

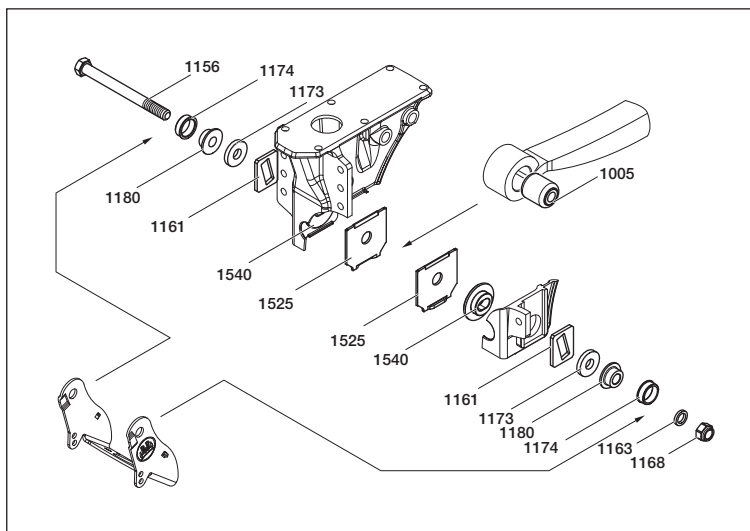
- verstellbare Alu-Stütze
- Bolzengewinde M 30
- 70 mm breite Lenkerfeder
- seitliche Achs-Anhebevorrichtung u. Zweiseitenlift
- lose Schleißscheiben



Pos. / Item / Rep.	Benennung / Designation / Désignation	Stück pro Satz / Quantity per Kit / Quantité par kit	BPW-Nummer / BPW-code-no. / Réf. BPW	Abmessung / Dimension / Dimension
1005	Buchse / Bush / Douille	1	02.0315.98.00	Ø 30,1 / 60 x 72
1156	Schraube / Screw / Vis	1	03.340.15.40.0	M 30 x 265 - 8.8 / SW 46
1161	Platte / Plate / Plaque	2	03.281.54.19.0	86 x 65 x 8
1163	Scheibe / Washer / Rondelle	1	03.320.32.38.0	Ø 31 / 57 x 5
1169	Kronenmutter / Castle nut / Écrou de fusée	1	02.5204.35.60	M 30
1170	Splint / Split pin / Goupille fendue	1	02.6201.62.01	6,3 x 50
1173	Scheibe / Washer / Rondelle	2	03.320.32.41.0	Ø 31 / 56 x 10
1175	Buchse / Bush / Douille	2	03.113.04.11.0	Ø 42 / 50,5 / 54 x 17
1180	Buchse / Bush / Douille	2	03.113.01.37.0	Ø 30 / 42 / 62 x 22
1525	Platte / Plate / Plaque	2	03.164.35.01.0	Ø 30,2 / 120 x 125 x 5
1540	Buchse / Bush / Douille	2	03.113.01.43.1	Ø 90 x 20

09.801.07.84.0
Reparaturatz zur Federbolzenlagerung

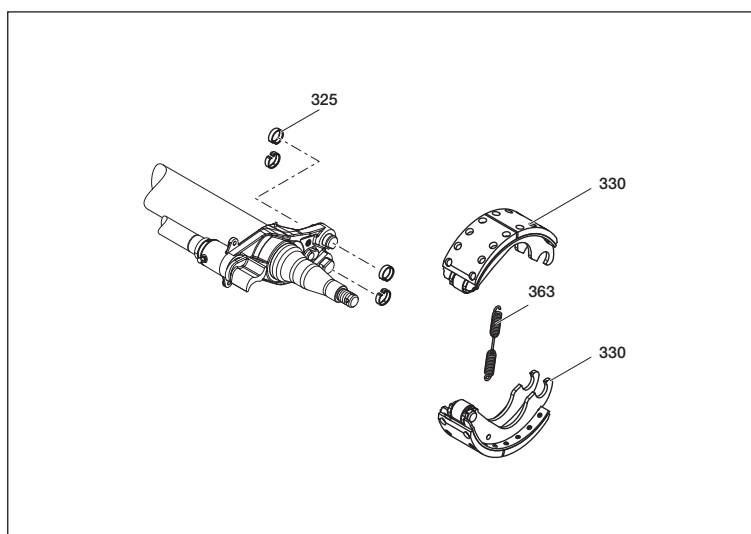
- verstellbare Alu-Stütze
- Bolzengewinde M 24
- 70 mm breite Lenkerfeder
- seitliche Achs-Anhebevorrichtung u. Zweiseitenlift
- lose Schleißscheiben



Pos. / Item / Rep.	Benennung / Designation / Désignation	Stück pro Satz / Quantity per Kit / Quantité par kit	BPW-Nummer / BPW-code-no. / Réf. BPW	Abmessung / Dimension / Dimension
1005	Buchse / Bush / Douille	1	02.0314.24.00	Ø 24,2 / 60 x 72
1156	Schraube / Screw / Vis	1	03.340.14.25.0	M 24 x 260 / Ø 56
1161	Platte / Plate / Plaque	2	03.281.54.20.0	86 x 65 x 8
1163	Scheibe / Washer / Rondelle	1	03.320.30.41.0	Ø 25 / 36 x 6
1168	Sicherungsmutter / Lock nut / Écrou de sûreté	1	03.260.14.13.0	M 24 / SW 36
1173	Scheibe / Washer / Rondelle	2	03.320.32.42.0	Ø 25 / 62 x 10
1174	Buchse / Bush / Douille	2	03.113.04.11.0	Ø 42 / 50,5 / 54 x 17
1180	Buchse / Bush / Douille	2	03.113.00.28.0	Ø 24 / 42 / 62 x 22
1525	Platte / Plate / Plaque	2	03.164.35.04.0	Ø 24,2 / 120 x 125 x 5
1540	Buchse / Bush / Douille	2	03.113.00.50.1	Ø 90 x 20



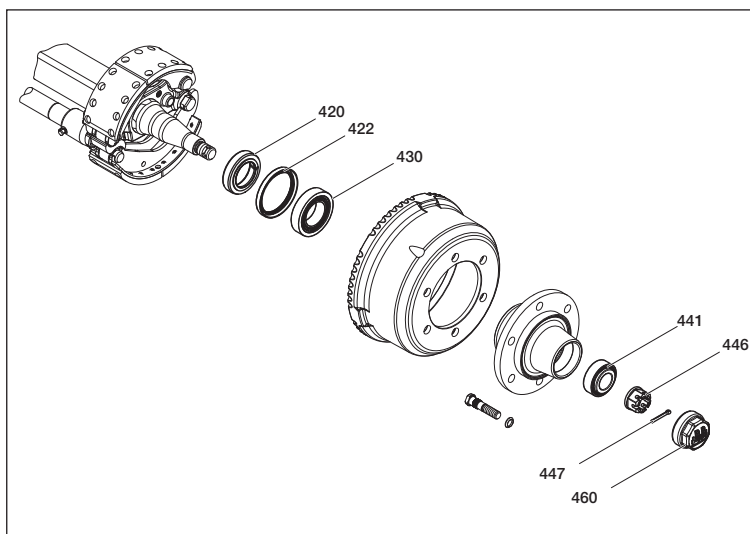
09.801.07.74.0
Reparatursatz Bremse
mit Bremsbacken SN3010 T090



Pos. / Item / Rep.	Benennung / Designation / Désignation	Stück pro Satz / Quantity per Kit / Quantité par kit	BPW-Nummer / BPW-code-no. / Réf. BPW	Abmessung / Dimension / Dimension
325	Hakensprengring (C-Klammer) / 'C' Clip / Circlips	8	03.188.02.02.0	Ø 33 / 30 x 10
330	Bremsbackengruppe, mit Belag / Brake shoe assembly, with lining / Mâchoire de frein cpl., avec garniture	4	05.091.12.27.1	
363	Zugfeder / Return spring / Ressort de traction	2	05.397.34.17.0	

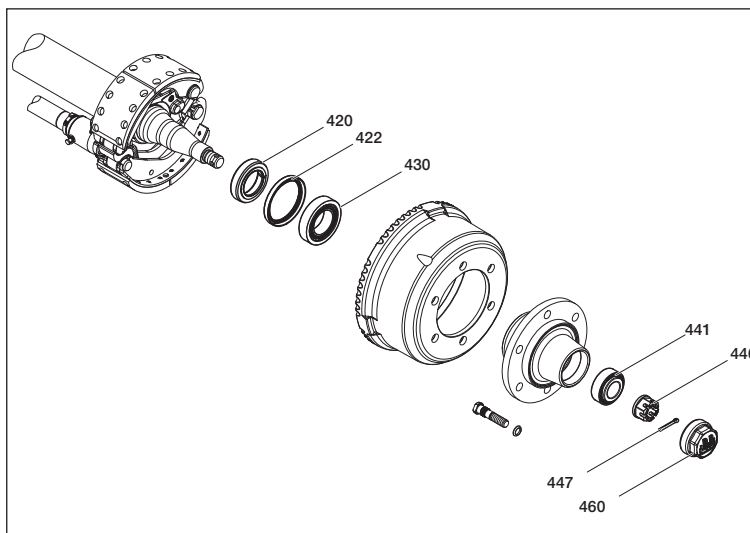


09.801.07.85.0
Reparatursatz zur Lagerung
Achsstyp NMS/NMZ 5506/5508



Pos. / Item / Rep.	Benennung / Designation / Désignation	Stück pro Satz / Quantity per Kit / Quantité par kit	BPW-Nummer / BPW-code-no. / Réf. BPW	Abmessung / Dimension / Dimension
420	Stößring / Thrust ring / Bague de butée	1	03.370.06.36.0	Ø 62 / 78 / 105 x 24
422	Wellendichtring / Oil seal / Joint à lèvres	1	02.5664.04.00	Ø 105 / 120 x 8
430	Kegelrollenlager / Roller bearing / Roulement	1	02.6405.60.00	32212
441	Kegelrollenlager / Roller bearing / Roulement	1	02.6407.40.00	33208
446	Kronenmutter / Castle nut / Écrou de fusée	1	03.262.15.04.0	M 30 x 2 / SW 46 / 34 mm
447	Splint / Split pin / Goupille fendue	1	02.6201.60.01	6,3 x 36
460	Kapsel / Hubcap / Capuchon	1	03.212.22.04.0	M 84 x 2

09.801.07.86.0
Reparatursatz zur Lagerung
Achsstyp NRS/NRZ 5506-1



Pos. / Item / Rep.	Benennung / Designation / Désignation	Stück pro Satz / Quantity per Kit / Quantité par kit	BPW-Nummer / BPW-code-no. / Réf. BPW	Abmessung / Dimension / Dimension
420	Stößring / Thrust ring / Bague de butée	1	03.370.06.53.0	Ø 62 / 100 x 24
422	Wellendichtring / Oil seal / Joint à lèvres	1	02.5664.51.00	Ø 100 / 120 x 12
430	Kegelrollenlager / Roller bearing / Roulement	1	02.6405.60.00	32212
441	Kegelrollenlager / Roller bearing / Roulement	1	02.6407.40.00	33208
446	Kronenmutter / Castle nut / Écrou de fusée	1	03.262.15.04.0	M 30 x 2 / SW 46 / 34 mm
447	Splint / Split pin / Goupille fendue	1	02.6201.60.01	6,3 x 36
460	Kapsel / Hubcap / Capuchon	1	03.212.22.04.0	M 84 x 2