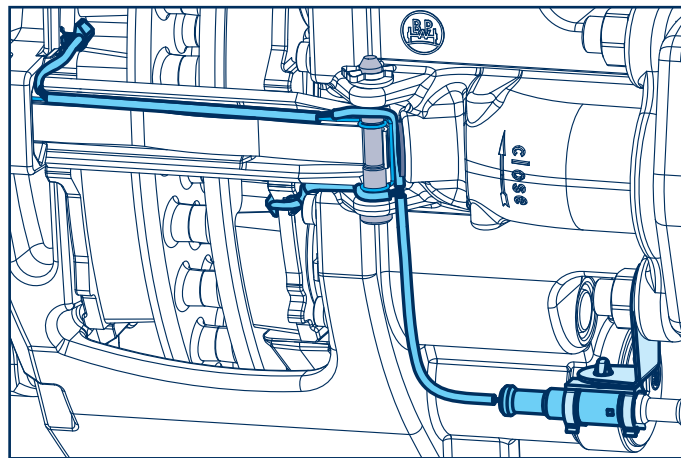


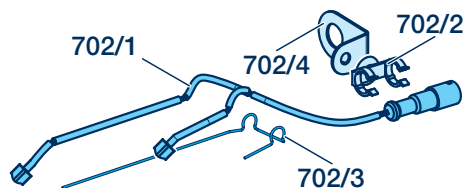
Neue Verschleißsensierung für alle BPW Trailer-Scheibenbremsen ECO Disc

Ab November 2012 führt BPW eine neue Verschleißsensierung für die BPW Scheibenbremsausführungen TSB 3709, TSB 4309 und TSB 4312 ein. Die Verschleißsensierung ist für die Einpresstiefen ET 0 und ET 120 in Kombination mit 19,5'' und 22,5'' Rädern einsetzbar.



Der neue Verschleißsensorsatz mit der Sachnummer 05.801.49.50.0 ist abwärtskompatibel und jederzeit nachrüstbar und löst den bisherigen Sensorsatz mit der Sachnummer 05.801.50.49.0 ab.

Verschleißsensorsatz 05.801.49.50.0



- 702/1 Kabel mit Verschleißkontakten und Stecker
- 702/2 Halter für Stecker
- 702/3 Drahtbügel
- 702/4 Winkelhalter

Für weitere Fragen steht Ihnen Ihr BPW Ansprechpartner zur Verfügung.