

## Neue Produkte: Nachlaufkchse mit TSB 4312

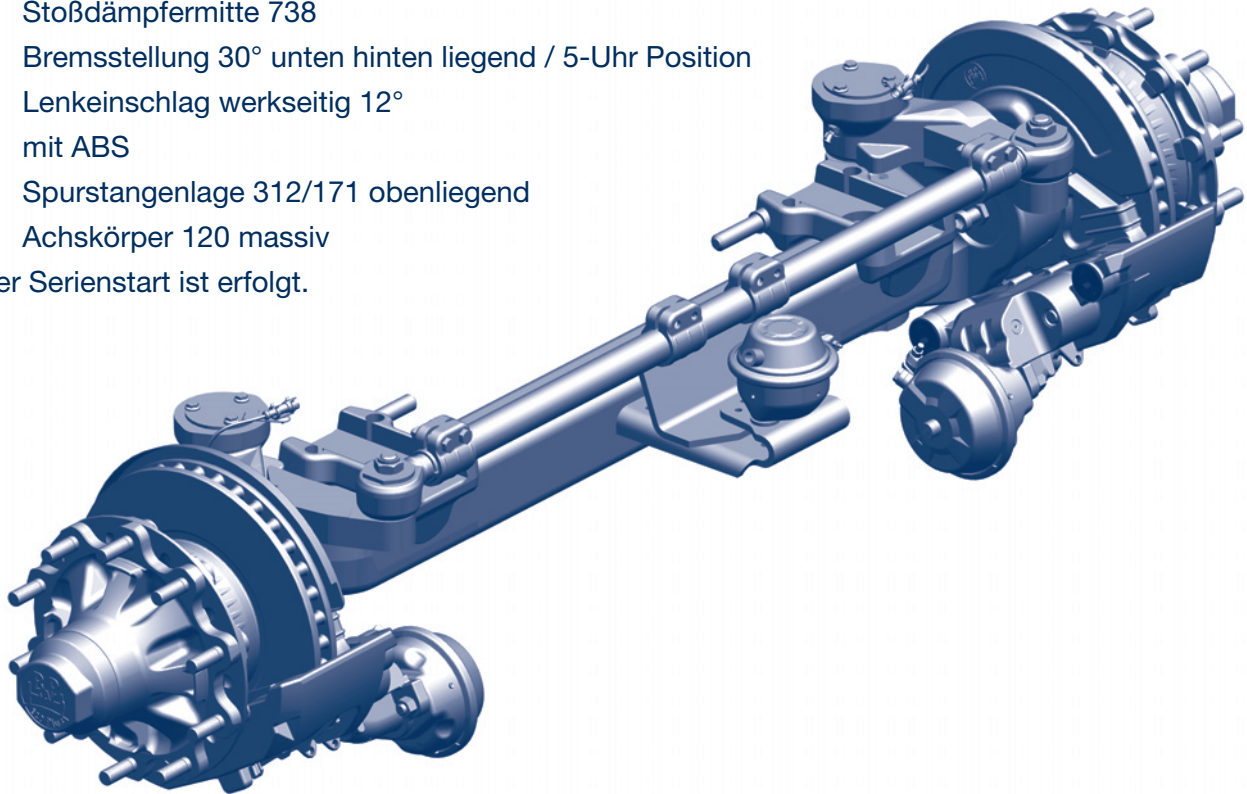
### LL-Achse SMSFHLL 12010 ECO-Plus

#### Nachlaufkchse mit TSB 4312

Speziell für den erweiterten Einsatz bis 12 t wurde eine Nachlauf-Lenkachse mit TSB 4312 konzipiert.

- Tonnage 12t
- passend für Membranzylinder Typ 16/18/20/22/24
- für Bereifung 425/65 R22.5 mit Felge 22.5 x 13.00
- Spur (SP) 2035
- Lappenmitte (LM) 980
- Stoßdämpfermitte 738
- Bremsstellung 30° unten hinten liegend / 5-Uhr Position
- Lenkeinschlag werkseitig 12°
- mit ABS
- Spurstangenlage 312/171 obenliegend
- Achskörper 120 massiv

Der Serienstart ist erfolgt.



### Gutachten nach ECE – R79

#### Gutachten für 1:1 Zulassung für BPW Nachlauf-Lenkachsen

Im Internet unter <http://www.bpw.de/de/support/downloads/gutachten.html> finden Sie das überarbeitete Gutachten mit der Bezeichnung RDW-R79-0006828 nach ECE – R79.

Dort wird die mögliche 1 : 1 Zulassung von BPW LL-Achsen bescheinigt.

D.h. die Zulassung eines Trailers mit einer LL-Achse und einer starren Achse bzw. zwei starren, wovon eine geliftet werden kann, wird hierin nach den aktuellen Gutachten bescheinigt.