



BPW Bergische Achsen Kommanditgesellschaft • Postfach 12 80 • D-51656 Wiehl

Atención de: **Herrn Köchl**

Atención de: **Herrn Abt**

E-Mail: KoechlU@bpw.de

E-Mail: AbtC@bpw.de

Telefax: **+49 (0) 2262 / 78 - 4137**

Telefax: **+49 (0) 2262 / 78 - 4751**

Teléfono: **+49 (0) 2262 / 78 - 1137**

Teléfono: **+49 (0) 2262 / 78 - 1751**

Persona de contacto:

Empresa:

Calle / Apartado:

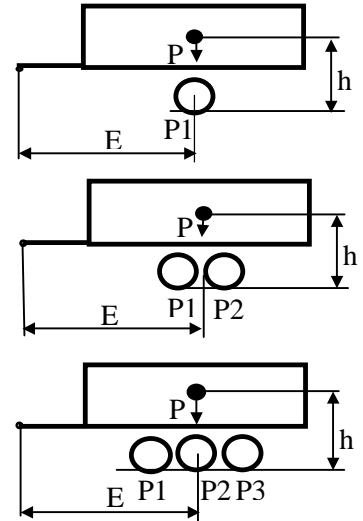
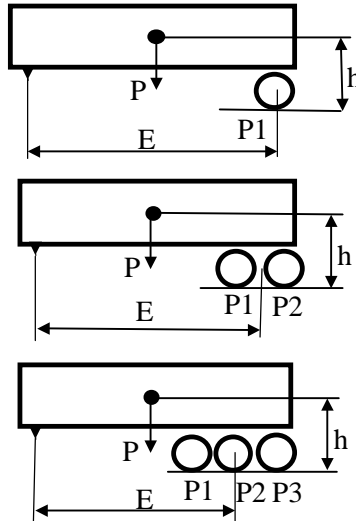
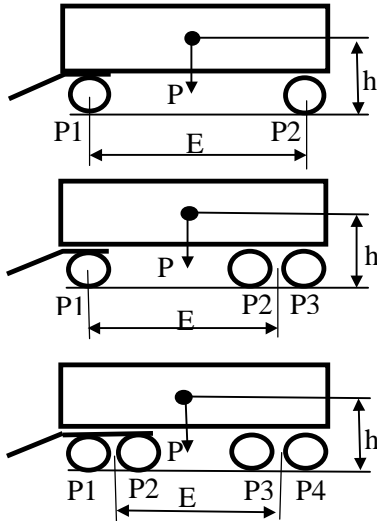
Código Postal, Lugar:

E-Mail:

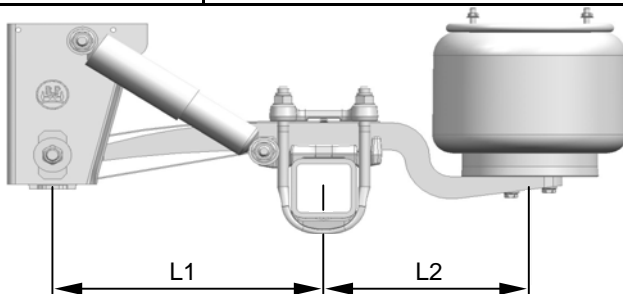
Teléfono:

Telefax:

Código del cliente:



Fabricante Vehículo			Con Carga	Vacio	caso estén disponibles	
Tipo Vehículo		Peso total P [kg]			Tamaño del cilindro de freno	altura de la conexión de la palanca
Fabricante de la instalación de frenos		Carga del eje P1 [kg]				
ABS?	si no	Carga del eje P2 [kg]				
EBS?	si no	Carga del eje P3 [kg]				
Tamaño de freno		Carga del eje P4 [kg]				
Proceso Verbal (TDB) N°		Altura centro de gravedad h [mm]				
Tipo de eje / N° de Referencia		Distancia entre ejes E [mm]				
Tipo de conjunto eje-suspensión / N° de Referencia		Tamaño neumático 1		Tamaño neumático 2		
Tipo de conjunto eje-suspensión		Neumática VA VB W		Monoeje	Hidráulic	



Observaciones (p. ej.: Eje Elevador; etc.)

L1		L2		Fuelle	30	36
----	--	----	--	--------	----	----

Observación: Indique por favor siempre el código del cliente.