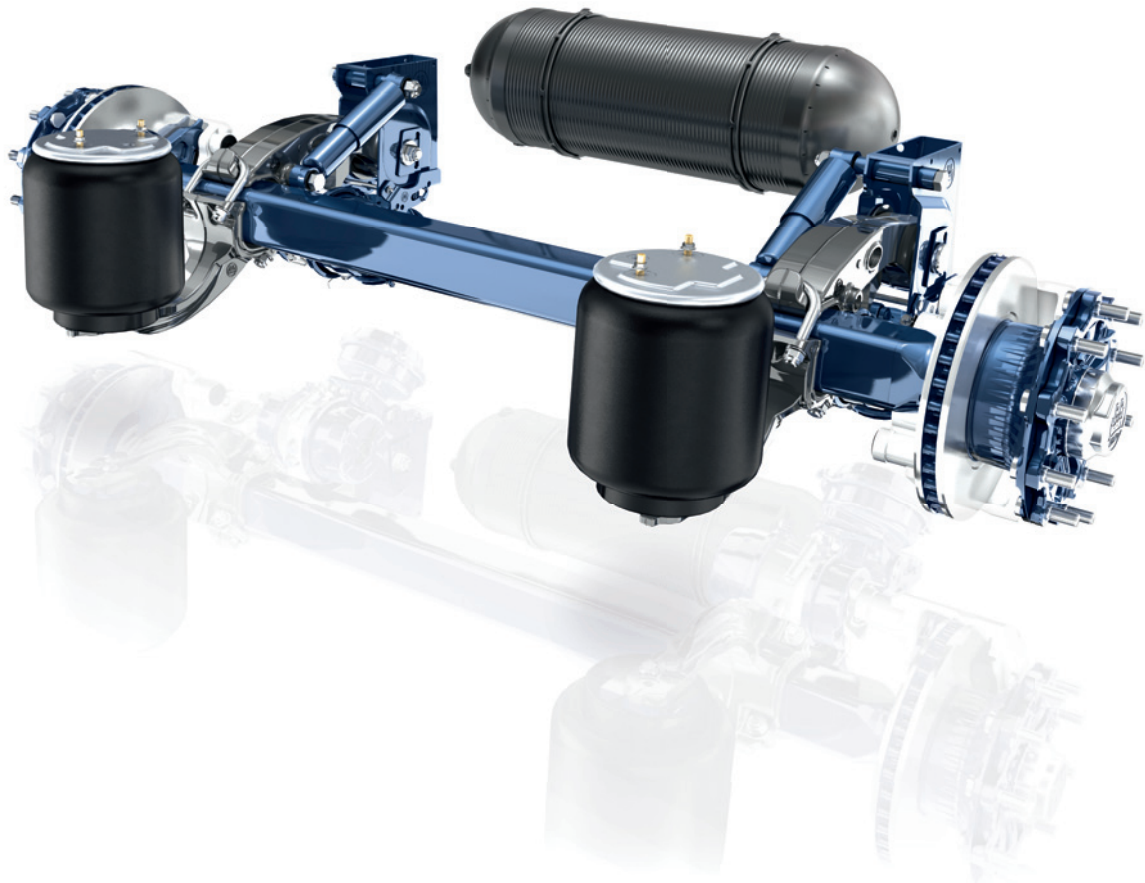


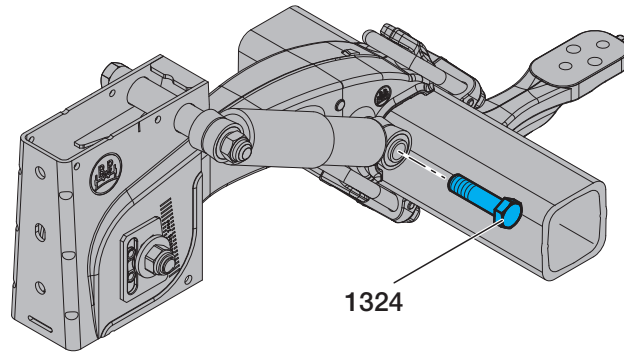
Reparatursätze zur neuen Luftfederung ECO Air COMPACT



Übersicht

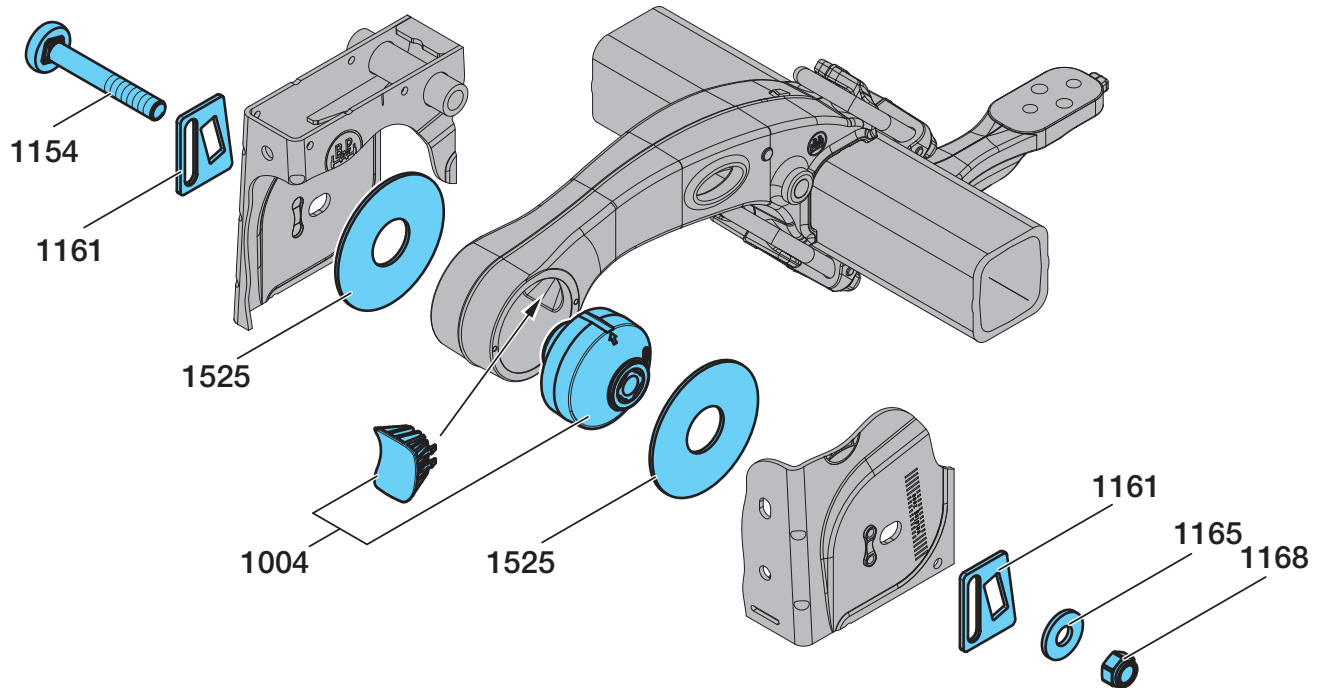
09.801.08.11.0	Reparatursatz Stoßdämpferbefestigung
09.801.08.12.0	Reparatursatz zur Federbolzenlagerung für verstellbare Stütze
09.801.08.13.0	Reparatursatz Formteil für 2-Seiten-Achslift
09.801.08.14.0	Reparatursatz Achseinbindung
09.801.08.20.0	Reparatursatz Buchse für Führungslenker

09.801.08.11.0 Reparatursatz Stoßdämpferbefestigung



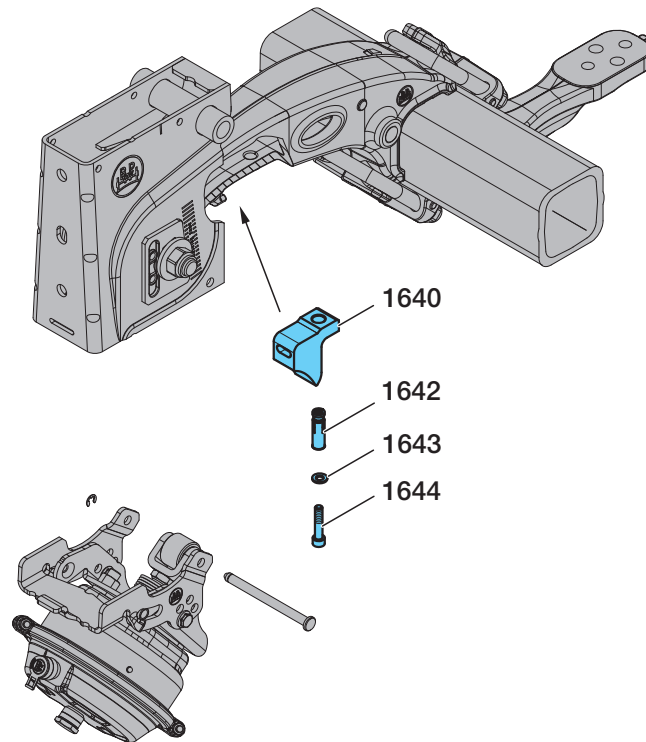
Pos.	Benennung	Sachnummer	Abmessung	Menge
1324	6kt-Schraube	03.340.14.32.0	M 24 x 95 - 8.8 / SW 36	1

09.801.08.12.0 Reparatursatz zur Federbolzenlagerung für verstellbare Stütze (Federbolzen mit Gewinde M 24)



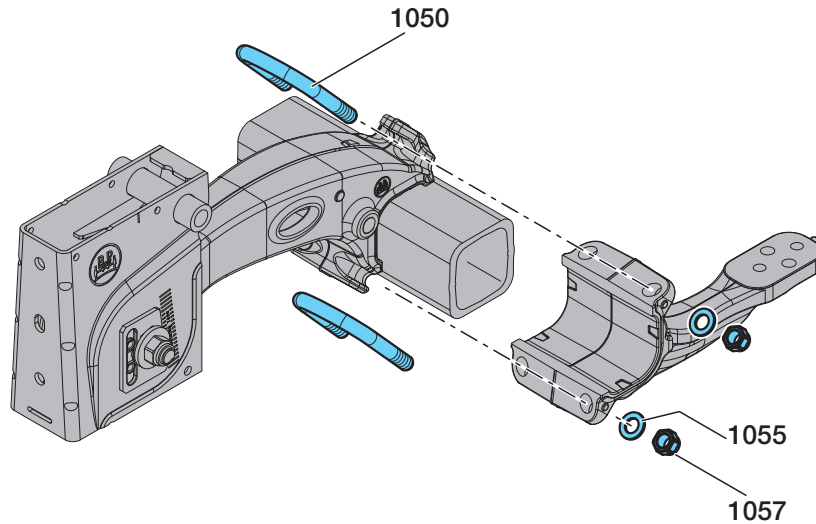
Pos.	Benennung	Sachnummer	Abmessung	Menge
1004	Reparatursatz Buchse	09.801.08.20.0		1
1154	Federbolzen	03.340.14.33.0	M 24 x 171 / Ø 56	1
1161	Platte (Kulissenscheibe)	03.281.34.12.0	107 x 85/70 x 6	2
1165	Scheibe	03.320.33.28.0	Ø 25 / 60 x 6	1
1168	Sicherungsmutter	03.260.14.13.0	M 24 / SW 36	1
1525	Scheibe	03.320.38.29.0	Ø 59,1 / 170 x 4,5	2

09.801.08.13.0 Reparatursatz Formteil für 2-Seiten-Achslift



Pos.	Benennung	Sachnummer	Abmessung	Menge
1640	Formteil	03.001.35.17.0		1
1642	Dübel	02.0130.87.10	M 10	1
1643	Scheibe	02.5401.10.11	A 10	1
1644	Zylinderschraube	02.5015.27.82	M 10 x 50 / SW 8	1

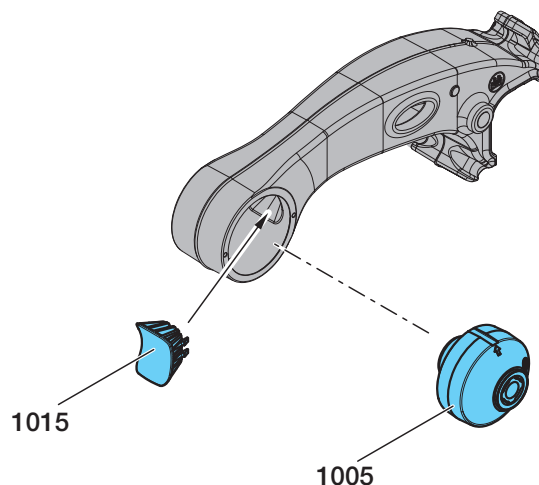
09.801.08.14.0 Reparatursatz Achseinbindung



Pos.	Benennung	Sachnummer	Abmessung	Menge
1050	Federbügel *	03.138.32.16.0	M 20 / 120 x 140	2
1055	Scheibe *	02.5401.21.10	A 21	4
1057	Sicherungsmutter *	03.260.04.21.0	M 20 - 10 / SW 30	4

* Nur im Satz lieferbar!

09.801.08.20.0 Reparatursatz Buchse für Führungslenker



Pos.	Benennung	Sachnummer	Abmessung	Menge
1005	Buchse *	02.0314.38.00	Ø 24 / 43 / 59 / 132 x 112	1
1015	Stopfen *	03.379.00.39.0	60 x 83,5 x 44	1

* Nur im Satz lieferbar!