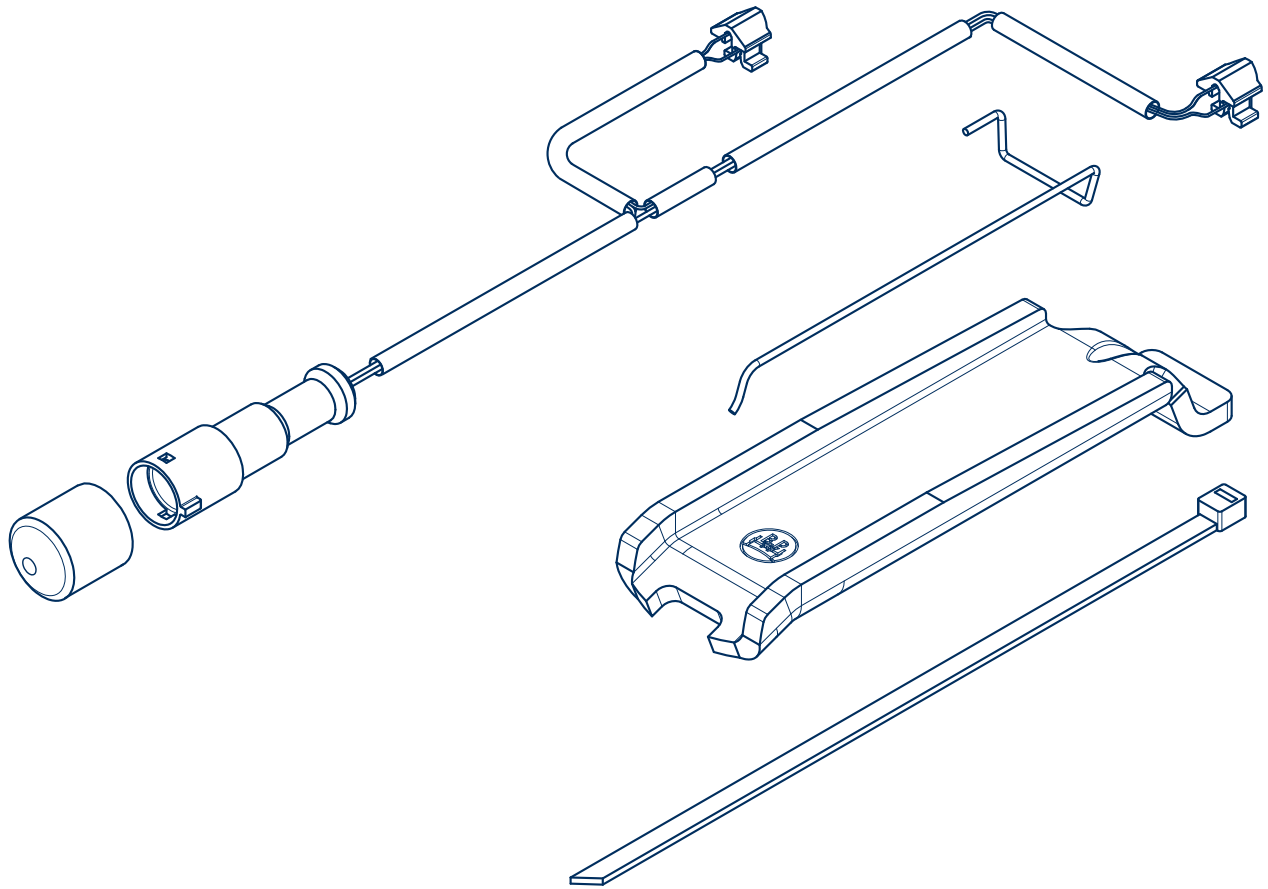


SH SKH



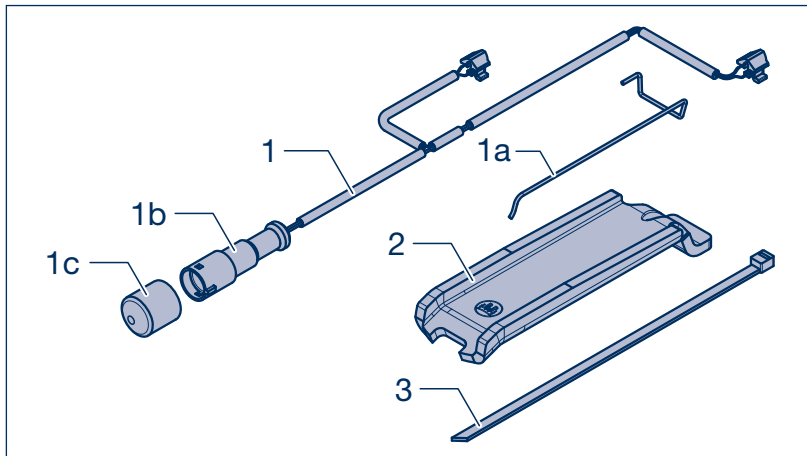
Einbauanleitung Verschleißsensierung TS2
Installation instructions wear sensing TS2
Notice de montage de capteurs d'usure TS2

05.801.48.92.0



1 Verschleißsensorsatz 05.801.48.92.0

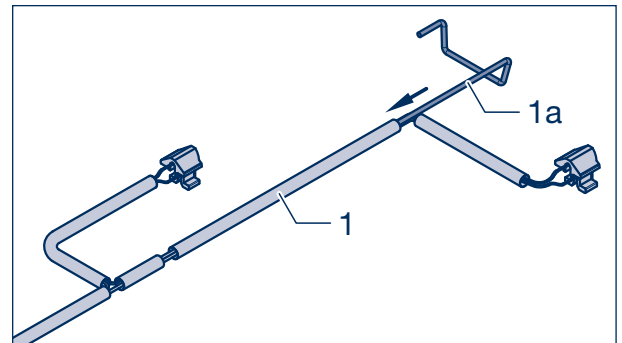
1.1 Einzelteile



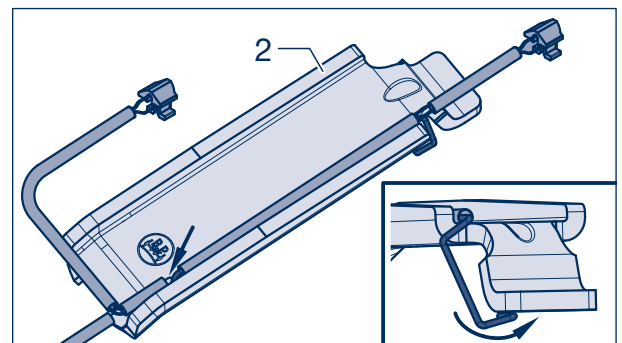
Pos.	Benennung
1	Verschleißsensierung (Kabel mit Verschleißkontakten und Stecker) 05.801.48.95.0 inkl. Pos. 1a und 1c
1a	Drahtbügel 03.001.00.77.0
1c	Kappe 02.1827.33.00
2	Belaghaltebügel 03.001.00.78.0
3	Kabelbinder 02.1809.08.00

1.2 Montage ohne Bremsbelag-Schachtabdeckung

- [1] Drahtbügel (1a) wie dargestellt in den Schutzschlauch des Kabels (1) vormontieren.



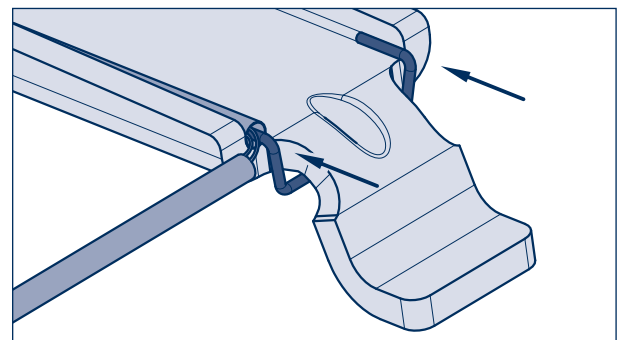
- [2] Abgekröpfte, lange Seite des Drahtbügel in die Bohrung im Belaghaltebügel (2) einführen (Pfeil). Drahtbügel etwas niederdrücken und über die lange Seite verdrehen, so dass die kurze Seite des Drahtbügels auf der gegenüberliegenden Seite der Befestigungslasche erscheint.



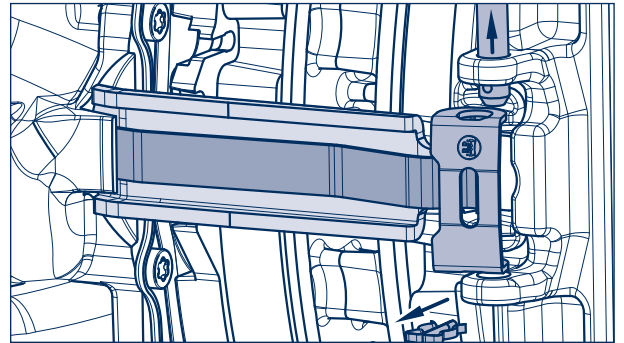
Montagehinweis!

Bei der Montage des Drahtbügels (1a) ist darauf zu achten, dass die Kabel der Verschleißsensoren nicht darunter eingeklemmt werden!

- [3] Drahtbügel in Pfeilrichtung auf den Belaghaltebügel aufschieben. Auf festen Sitz des Drahtbügels auf dem Belaghaltebügel achten.



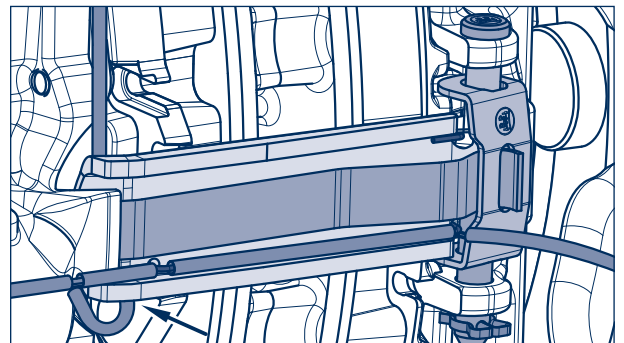
- [4] Federsplint aus dem Bolzen ziehen.
- [5] Spannfeder niederdrücken und Bolzen mit Halteklammer entfernen.
- [6] Belaghaltebügel mit Spannfeder ausbauen. Dabei Sicherstellen, dass die Bremsbeläge nicht aus dem Belagschacht fallen.



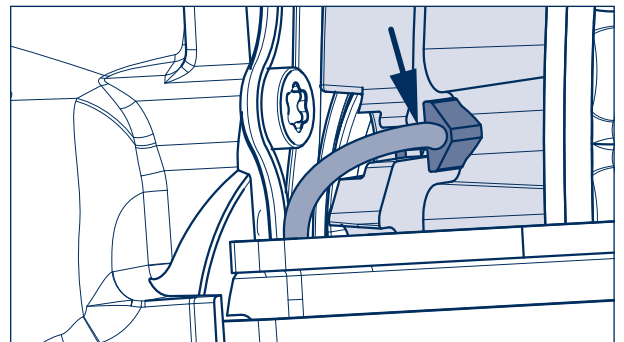
- [7] Neuen vormontierten Belaghaltebügel mit Verschleißsensierung montieren. Ein Kabel dabei unter dem Belaghaltebügel an der Aufnahme am Bremssattel (Pfeil) durchführen.

**Montagehinweis!**

Bei der Montage der Spannfeder ist darauf zu achten, dass die Kabel der Verschleißsensoren nicht darunter eingeklemmt werden.



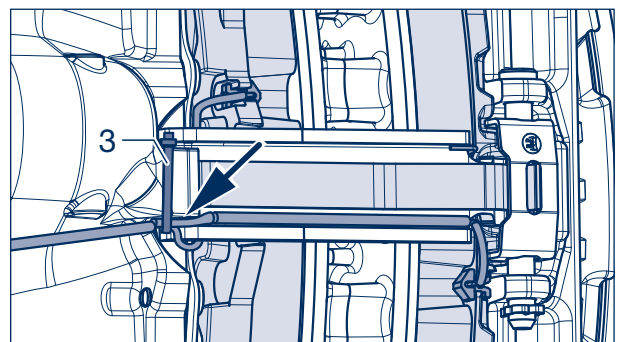
- [8] Verschleißkontakte in die Aussparungen in den Bremsbelägen einklipsen.



- [9] Kabel mit einem Kabelbinder (3) an der Aufnahme für den Belaghaltebügel fixieren (Pfeil).
- [10] Kabel am Steckerende mit einem Kabelbinder an den Druckluftschläuchen fixieren und die Kabelverbindung herstellen.

**Montagehinweis!**

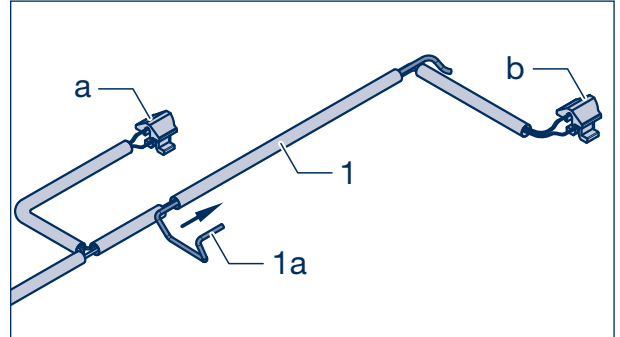
Die Kabel müssen so befestigt sein, dass ein Kontakt mit dem Rad bzw. der Felge ausgeschlossen ist.



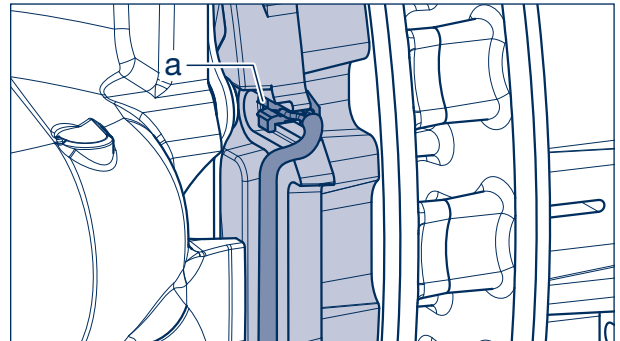
1 Verschleißsensorsatz 05.801.48.92.0

1.3 Montage bei Bremsbelag-Schachtabdeckung

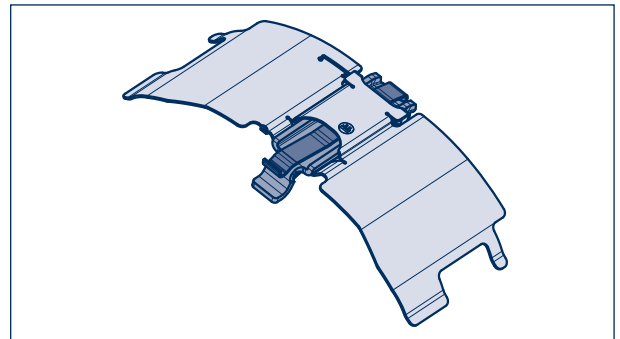
- [1] Drahtbügel (1a) wie dargestellt in den Schutzschlauch des Kabels (1) vormontieren (180° gedreht zur Ausführung ohne Bremsbelag-Schachtabdeckung).



- [2] Verschleißkontakt (a) am inneren, aktiven Bremsbelag montieren und das Kabel hinter dem Bremsbelag zur anderen Seite führen und ablegen.



- [3] Belaghaltebügel mit Spannfeder in der Bremsbelag-Schachtabdeckung vormontieren.



Montagehinweis!

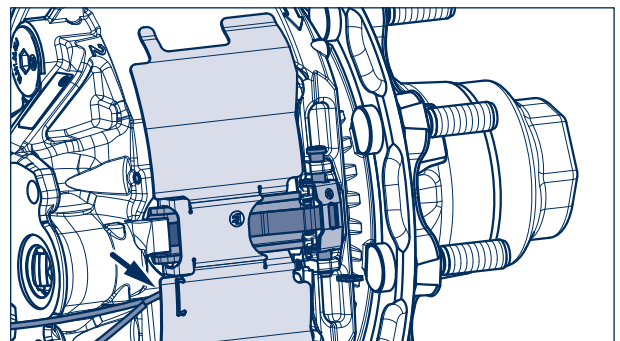
Bei der Montage der Bremsbelag-Schachtabdeckung ist darauf zu achten, dass die Kabel der Verschleißkontakte nicht darunter eingeklemmt werden.

- [4] Vormontierte Bremsbelag-Schachtabdeckung auf den Bremssattel montieren, dabei den Belaghaltebügel mit Spannfeder in die Aufnahme am Bremssattel einsetzen.



Montagehinweis!

Das Kabel des montierten Verschleißkontaktes (a, siehe Arbeitsschritt [2]) muss an der mit dem Pfeil gekennzeichneten Stelle aus dem Bremsbelagschacht geführt werden.

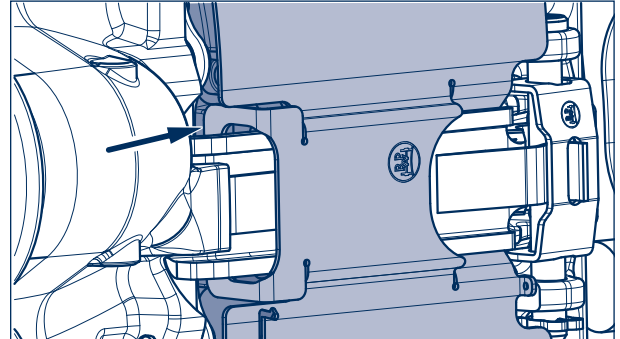


- [5] Belaghaltebügel mit Spannfeder niederdrücken und die Halteklammer aufstecken.
[6] Bolzen einsetzen und mit dem Sicherungsstift sichern.

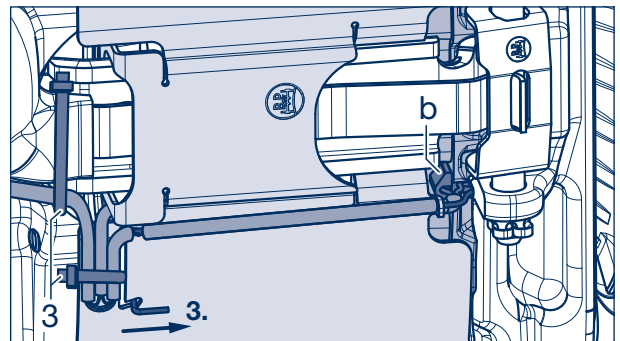
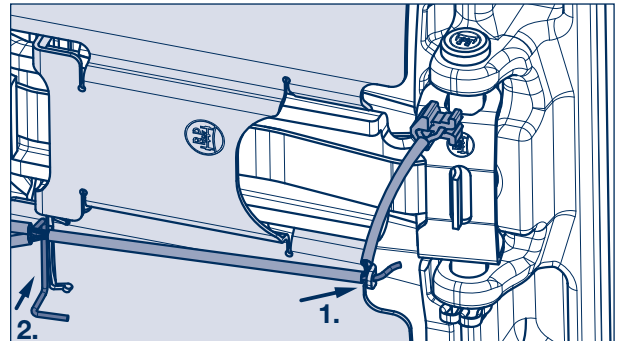


Montagehinweis!

Bei der Montage der Bremsbelag-Schachtabdeckung darauf achten, dass die abgewinkelte Aufnahme für den Bremsbelaghaltebügel (Pfeil) nicht auf dem Bremsbelag aufliegt und das Sensorkabel bei der Montage nicht eingeklemmt wird.



- [7] Vormontierten Drahtbügel mit Verschleißsensierung in die Aufnahme (Pfeil 1.) an der Bremsbelag-Schachtabdeckung einsetzen.
- [8] Abgewinkeltes Ende des Drahtbügels in die Aussparung in der Bremsbelag-Schachtabdeckung einsetzen (Pfeil 2.).
- [9] Durch zusammendrücken der Drahtschenkel und axiales Drücken (Pfeil 3.) bis zum Anschlag wird der Drahtbügel in der Bremsbelag-Schachtabdeckung fixiert.
- [10] Äußeren Verschleißkontakt (b) z.B. mit einem Schraubendreher in dem äußeren, passiven Bremsbelag montieren.
- [11] Kabel mit einem Kabelbinder (3) an der Aufnahme für den Belaghaltebügel und einem Kabelbinder an der Bremsbelag-Schachtabdeckung fixieren.
- [12] Kabel am Steckerende mit einem Kabelbinder an den Druckluftschläuchen fixieren und die Kabelverbindung herstellen.



Montagehinweis!

Die Kabel müssen so befestigt sein, dass ein Kontakt mit dem Rad bzw. der Felge ausgeschlossen ist.

1.4 Montage der Bremsbelag-Schachtabdeckung bei vormontierter Verschleißsensierung

Demontage / Montage vormontierte Verschleißsensierung

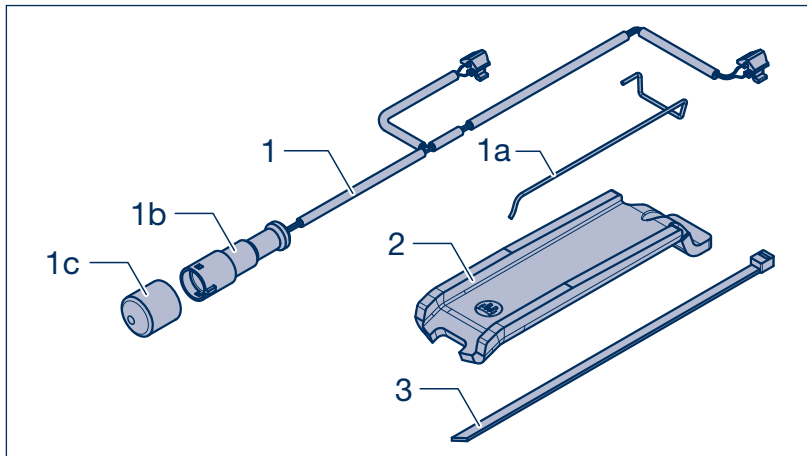
- [1] Kabelfixierungen der Verschleißsensierung lösen.
- [2] Belaghaltesystem und die Bremsbeläge demontieren.
- [3] Verschleißkontakte mit Schraubendreher vorsichtig aus den Ausnehmung der Bremsbeläge hebeln.
- [4] Anschließende Wiedermontage nach Kapitel 1.3.

04.00.572105 - Rev. B / 29.01.2026

Änderungen vorbehalten. Aktuelle Version, sowie weiteres Informationsmaterial, finden Sie auf unserer Internetseite unter www.bpw.de

1 Wear sensor assembly 05.801.48.92.0

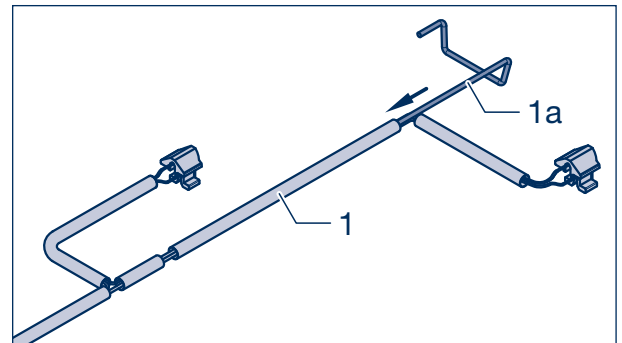
1.1 Items



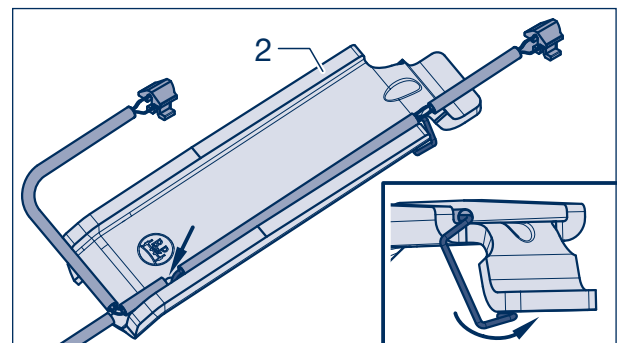
Item	Designation
1	Break pad wear sensing (cable with brake pad wear contacts and plugs) 05.801.48.95.0 incl. Item 1a and 1c
1a	Retention clip 03.001.00.77.0
1c	Cap 02.1827.33.00
2	Pad retainer 03.001.00.78.0
3	Cable tie 02.1809.08.00

1.2 Assembly without brake lining - dust cover

- [1] Pre-mount the retention clip (1a) in the protective sleeve of the cable (1) as shown.



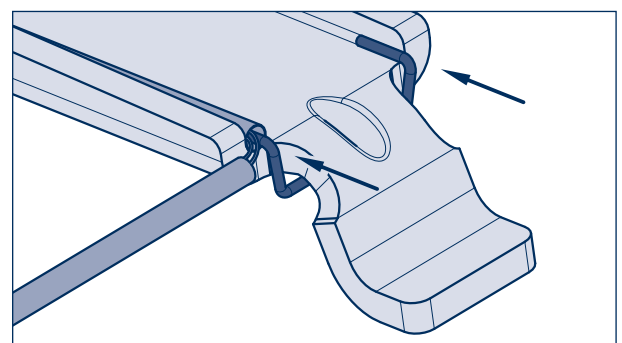
- [2] Insert the offset, long side of the retention clip into the bore hole in the pad retainer (2) (arrow). Depress the retention clip slightly and roll over the long side so that the short side of the retention clip appears on the opposite side of the fastening strap.



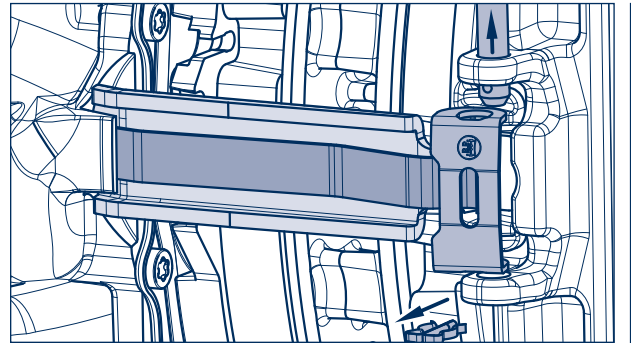
Installation instruction!

When mounting the retention clip (1a), make sure that the cables of the wear sensors are not trapped underneath!

- [3] Push the retention clip onto the pad retainer in the direction of the arrow. Ensure the retention clip is firmly seated on the pad retainer.



- [4] Pull the spring split pin out of the bolt.
- [5] Depress the clamping spring and remove the bolt with the retaining clamp.
- [6] Remove the pad retainer with clamping spring. At the same time, make sure that the brake lining does not drop out of the lining slot.

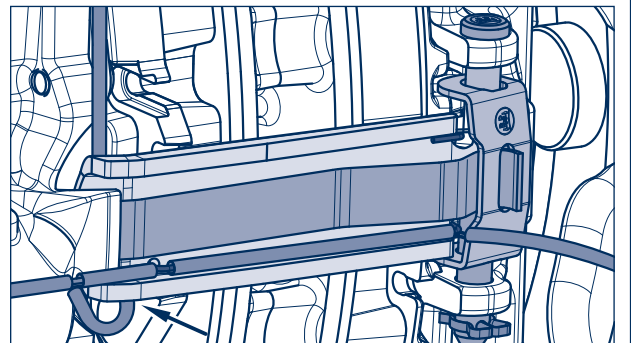


- [7] Mount the new pre-assembled pad retainer with brake pad wear sensing. A cable must be passed under the pad retainer on the holder on the brake caliper (arrow).

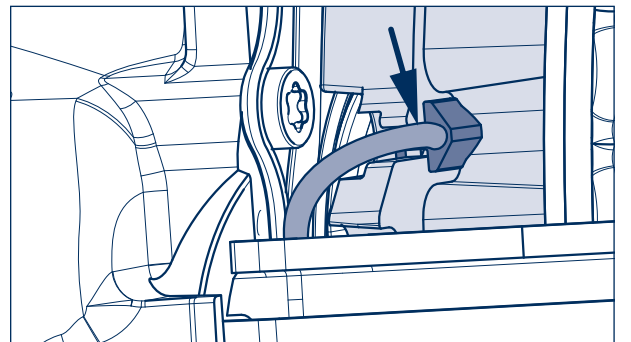


Installation instruction!

When assembling the clamping spring, make sure that the cables of the wear sensors are not trapped underneath.



- [8] Clip the wear contacts into the recesses on the brake linings.

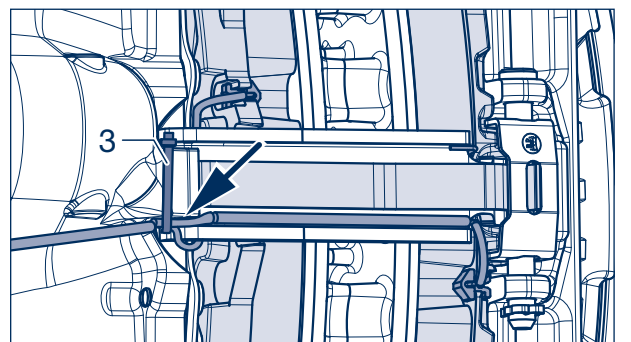


- [9] Fix the cable with a cable tie (3) to the holder for the pad retainer (arrow).
- [10] Fix the cable to the compressed air hoses with a cable tie and make the cable connection.



Installation instruction!

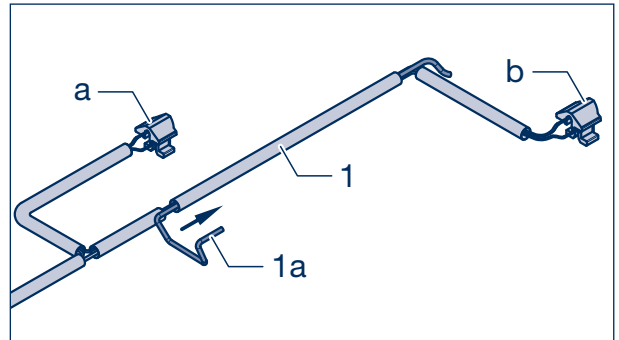
The cables must be fixed in such a way that contact with the wheel or rim is impossible.



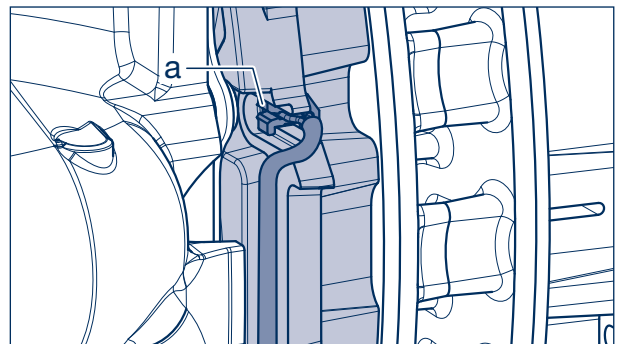
1 Wear sensor assembly 05.801.48.92.0

1.3 Assembly with brake lining - dust cover

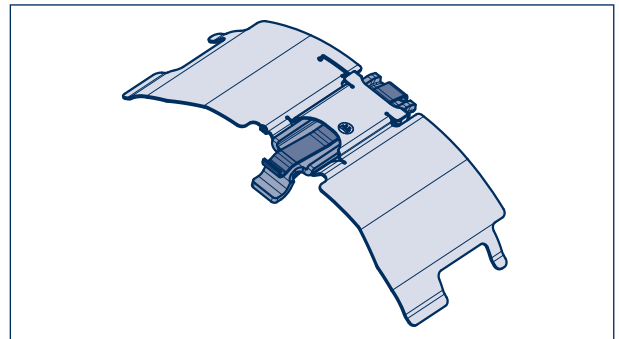
- [1] Pre-mount the retention clip (1a) in the protective sleeve of the cable (1) as shown (rotated 180° for the version without brake lining - dust cover).



- [2] Mount the brake pad wear contact (a) on the internal active brake lining and guide the cable behind the brake lining to the other side and set aside.



- [3] Pre-mount the pad retainer with the clamping spring on the brake lining - dust cover.



Installation instruction!

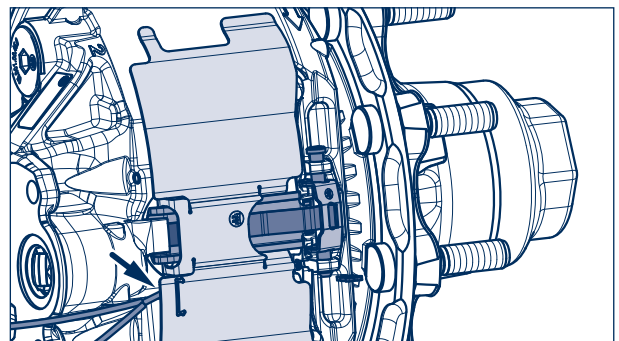
When assembling the brake lining - dust cover, make sure that the cables of the brake pad wear contacts are not trapped underneath.

- [4] Mount the pre-assembled brake lining - dust cover on the brake caliper so that the pad retainer with clamping spring is inserted into the holder on the brake caliper.



Installation instruction!

The cable for the assembled brake pad wear contact (a, see step [2]) must be guided from the brake lining - dust cover to the position marked with an arrow.



- [5] Depress the pad retainer with clamping spring and attach the retaining clamp.
 [6] Insert the bolt and secure using the locking pin.

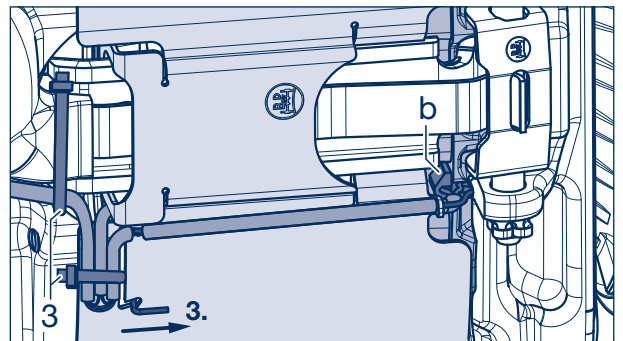
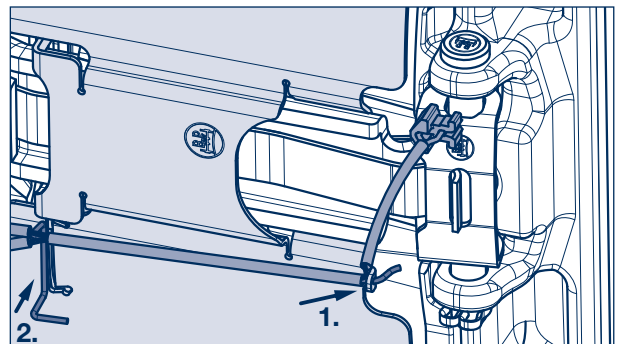
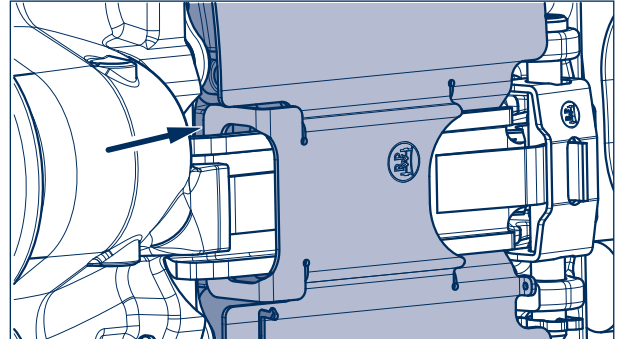

Installation instruction!

When assembling the brake lining - dust cover, make sure that the offset holder for the brake pad retaining clip (arrow) does not rest on the brake lining and that the sensor cable does not become trapped during assembly.

- [7] Insert the pre-assembled retention clip with brake pad wear sensing into the holder (arrow 1) on the brake lining - dust cover.
- [8] Insert the offset end of the retention clip into the slot in the brake lining - dust cover (arrow 2).
- [9] The retention clip is fixed to the brake lining - dust cover by squeezing the wire legs together and pushing them axially (arrow 3) as far as they will go.
- [10] Mount the outer brake pad wear contact (b) onto the outer, passive brake lining using a screwdriver, for example.
- [11] Use a cable tie to fix the cable to the holder (3) for the pad retainer and fix a cable tie to the brake lining - dust cover.
- [12] Fix the cable at the connector end to the compressed air hoses with a cable tie and make the cable connection.


Installation instruction!

The cables must be fixed in such a way that contact with the wheel or the rim is impossible.



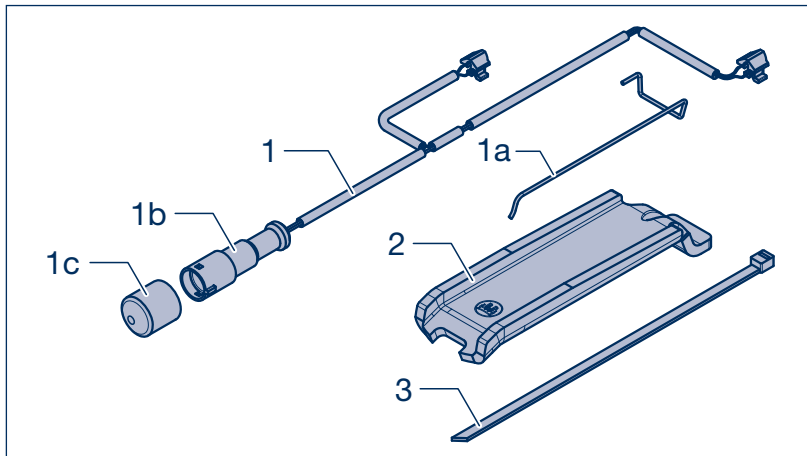
1.4 Assembly of the brake lining - dust cover on the pre-assembled brake pad wear sensing

Disassembly / Assembly, pre-assembled brake pad wear sensing

- [1] Detach the cables fixed to the brake pad wear sensing.
- [2] Disassemble the lining retainer system and the brake linings.
- [3] Use a screwdriver to carefully lift the brake pad wear contacts from the brake lining recess.
- [4] Refer to Chapter 1.3 for subsequent reassembly.

1 Capteur d'usure 05.801.48.92.0

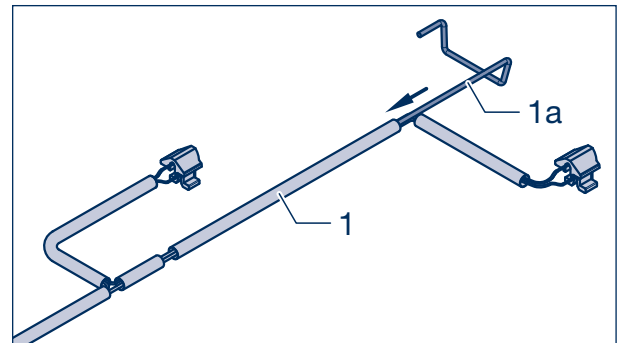
1.1 Pièces détachées



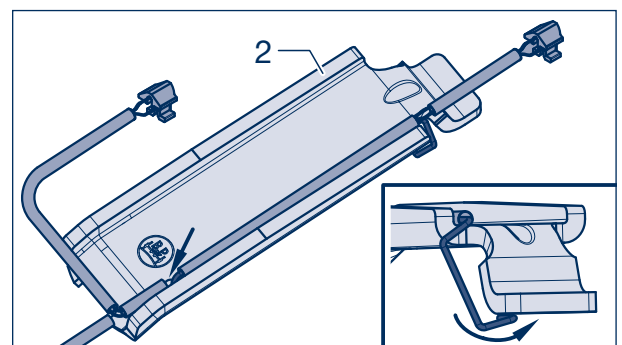
Rep.	Désignation
1	Détection d'usure (câble avec capteurs d'usure et fiches) 05.801.48.95.0, y compris pos. 1a et 1c
1a	Étrier 03.001.00.77.0
1c	Capuchon 02.1827.33.00
2	Bride de retenue de garniture 03.001.00.78.0
3	Fixation du câble 02.1809.08.00

1.2 Montage sans tôle de fermeture des garnitures

- [1] Pré-assembler l'étrier (1a), comme représenté, dans la gaine de protection du câble (1).



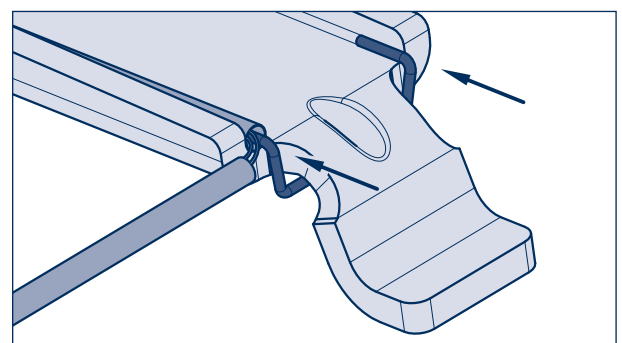
- [2] Introduire le long côté coudé de l'étrier dans le perçage de la bride de retenue de garniture (2) (flèche). Enfoncer légèrement l'étrier et tourner le côté long jusqu'à ce que le côté court de l'étrier se place de l'autre côté de la patte de fixation.



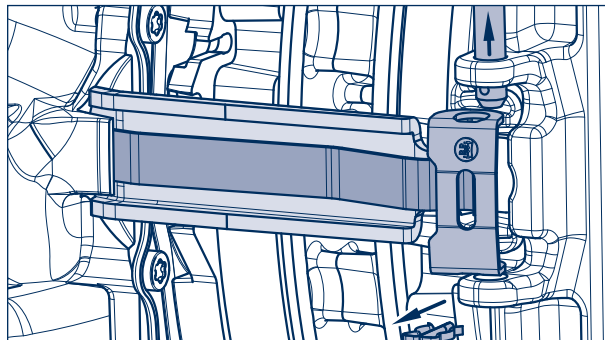
Remarque concernant le montage !

Lors du montage de l'étrier (1a), veiller à ce que les câbles des capteurs d'usure ne soient pas coincés !

- [3] Pousser l'étrier sur la bride de retenue de garniture dans le sens de la flèche. Veiller à la bonne fixation de l'étrier sur la bride de retenue de garniture.



- [4] Sortir la goupille fendue à ressort du boulon.
- [5] Appuyer sur le ressort tendeur et retirer le boulon avec le clip de retenue.
- [6] Déposer la bride de retenue de garniture avec le ressort tendeur. Veiller alors à ce que les garnitures de frein ne tombent pas de leur logement.

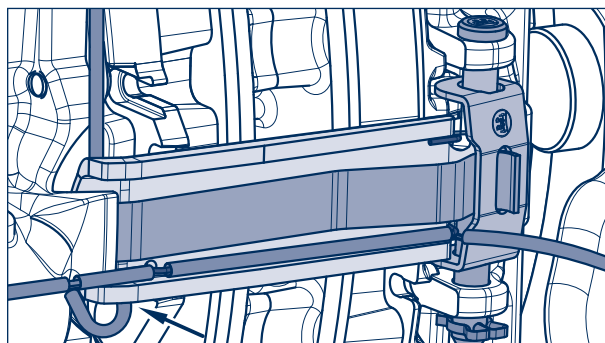


- [7] Monter la bride de retenue de garniture neuve pré-montée avec la détection d'usure. Passer pour cela un câble sous la bride de fixation des garnitures vers le logement sur l'étrier de frein (flèche).

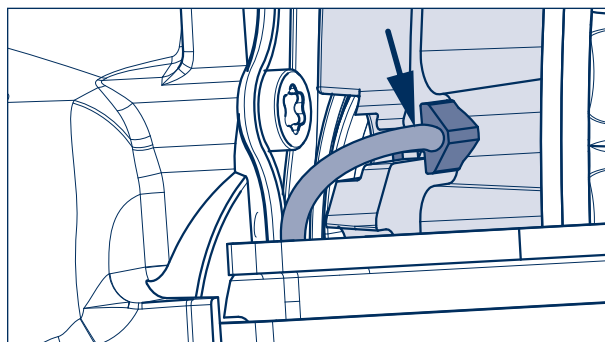


Remarque concernant le montage !

Lors du montage du ressort tendeur, veiller à ce que les câbles des capteurs d'usure ne soient pas coincés en dessous.



- [8] Clipser les capteurs d'usure dans les évidements des garnitures de frein.



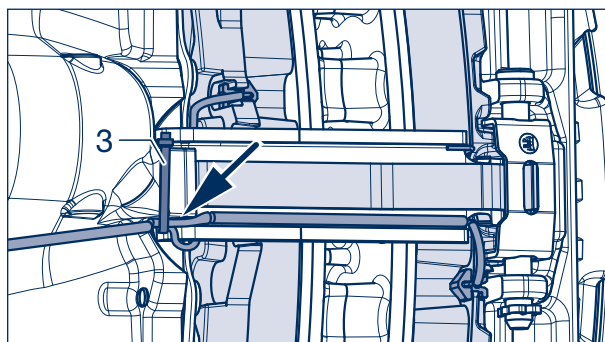
- [9] Fixer le câble avec un serre-câble (3) au niveau de la fixation pour la bride de retenue de garniture (flèche).

- [10] Fixer le câble aux tuyaux d'air comprimé à l'aide d'un serre-câble et établir la connexion des câbles.



Remarque concernant le montage !

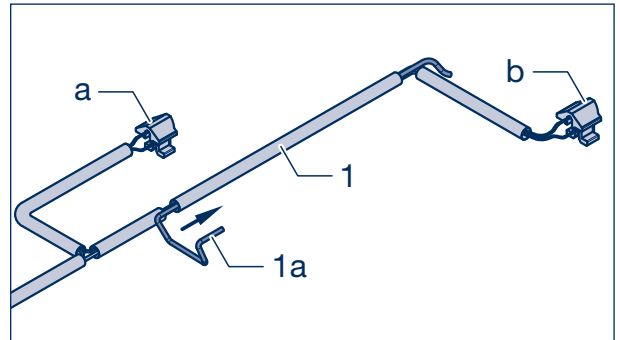
Les câbles doivent être fixés de manière à éviter tout contact avec la roue ou la jante.



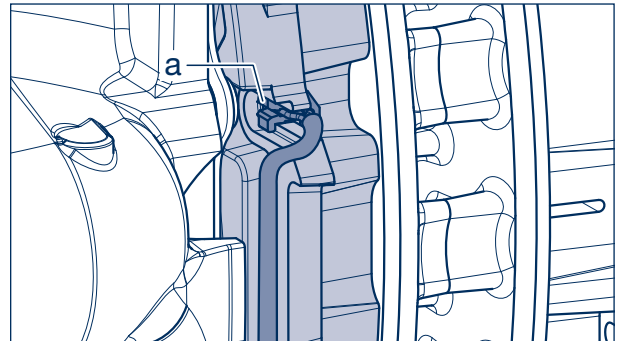
1 Capteur d'usure 05.801.48.92.0

1.3 Montage pour tôle de fermeture des garnitures

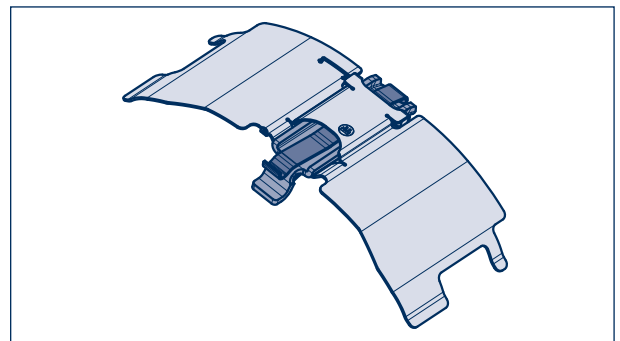
- [1] Pré-assembler l'étrier (1a) comme représenté dans la gaine de protection du câble (1) (tourné à 180° pour la version sans tôle de fermeture des garnitures).



- [2] Monter le capteur d'usure (a) sur la garniture de frein active intérieure et faire passer le câble derrière la garniture de frein de l'autre côté et le poser.



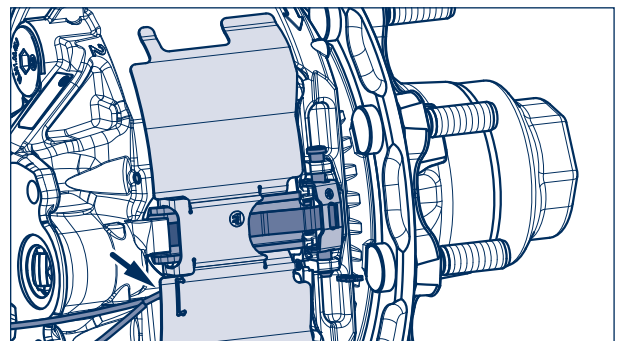
- [3] Prémonter la bride de retenue de garniture avec ressort tendeur dans la tôle de fermeture des garnitures.



Remarque concernant le montage !

Lors du montage de la tôle de fermeture des garnitures, veiller à ce que les câbles des capteurs d'usure ne soient pas coincés en dessous.

- [4] Monter la tôle de fermeture des garnitures pré-assemblée sur l'étrier de frein, en introduisant la bride de retenue de garniture avec ressort tendeur dans le logement de l'étrier de frein.



Remarque concernant le montage !

Le câble du capteur d'usure monté (a, voir étape de travail [2]) doit être guidé hors du logement de la garniture de frein à l'endroit indiqué par la flèche.

- [5] Appuyer sur la bride de retenue de garniture avec ressort tendeur et insérer le clip de retenue.
- [6] Mettre en place le boulon et le bloquer à l'aide de la goupille de sécurité.



Remarque concernant le montage !

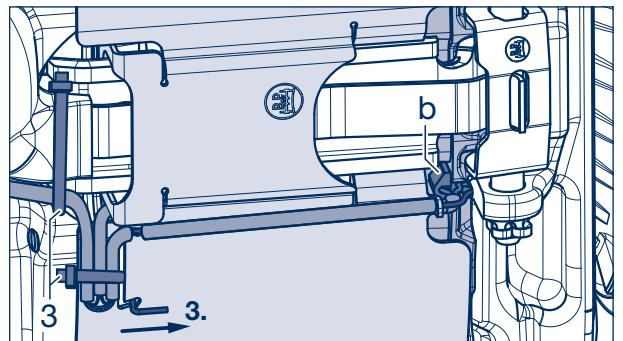
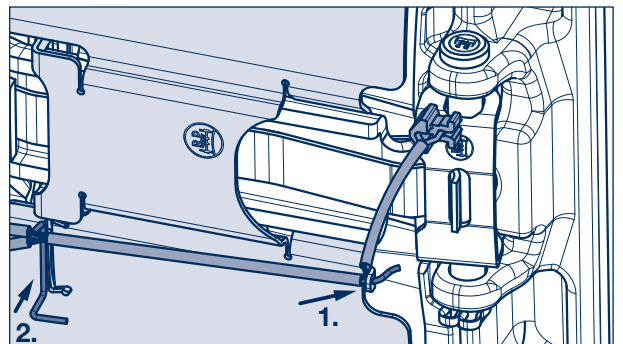
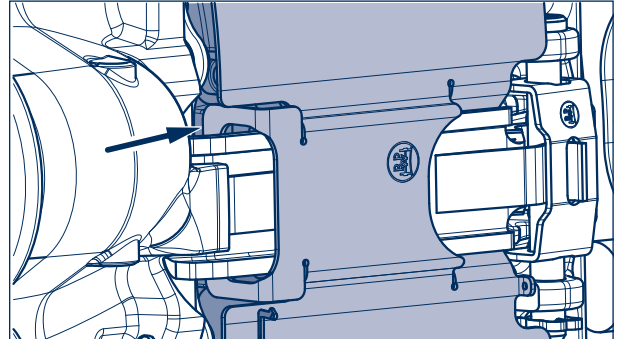
Lors du montage de la tôle de fermeture des garnitures, veiller à ce que le logement coudé pour l'étrier de retenue de la garniture de frein (flèche) ne repose pas sur la garniture de frein et que le câble de capteur ne soit pas coincé lors du montage.

- [7] Introduire l'étrier avec détection d'usure prémonté dans le logement (flèche 1.) au niveau de la tôle de fermeture des garnitures.
- [8] Introduire l'extrémité coudée de l'étrier dans l'évidement de la tôle de fermeture des garnitures (flèche 2.).
- [9] En comprimant les branches du fil métallique et en appuyant de manière axiale (flèche 3.) jusqu'à la butée, l'étrier est fixé dans la tôle de fermeture des garnitures.
- [10] Monter le capteur d'usure extérieur (b), par exemple dans la garniture de frein passive extérieure, à l'aide d'un tournevis.
- [11] Fixer le câble avec un serre-câble (3) au niveau du logement de la bride de retenue de garniture et un serre-câble sur la tôle de fermeture des garnitures.
- [12] Fixer le câble à l'extrémité de la fiche sur les tuyaux d'alimentation d'air à l'aide d'un serre-câble et établir la connexion du câble.



Remarque concernant le montage !

Les câbles doivent être fixés de manière à empêcher tout contact avec la roue ou la jante.



1.4 Montage de la tôle de fermeture des garnitures en cas de détection d'usure prémontée

Démontage / montage de la détection d'usure prémontée

- [1] Desserrer les fixations de câble de la détection d'usure.
- [2] Démonter le système de retenue de garniture et les garnitures de frein.
- [3] Soulever prudemment les capteurs d'usure hors de l'évidement des garnitures de frein avec un tournevis.
- [4] Réassemblage ultérieur selon le chapitre 1.3.



BPW Bergische Achsen Kommanditgesellschaft

Postfach 12 80 · 51656 Wiehl, Deutschland · Telefon +49 (0) 2262 78-0
info@bpw.de · www.bpw.de