

# Instructions de montage et d'utilisation

Béquilles BPW  
Béquilles pour remorque BPW



Béquilles

Béquilles pour remorque

Edition : 01.08.2024

Sous réserve de modifications.

Vous trouverez la version actuelle, ainsi que d'autres informations, sur notre site Internet à l'adresse [www.bpw.de](http://www.bpw.de) ou en scannant le code QR.



# Sommaire

◎ 1	<b>Dispositif de béquilles</b> .....	<b>Page 4</b>
1.1	Consignes générales de sécurité	Page 4
1.2	Utilisation conforme	Page 5
1.3	Montage	Page 6
1.4	Utilisation	Page 7
	1.4.1 Stationnement de la remorque	Page 8
	1.4.2 Accouplement de la remorque	Page 9
	1.4.3 Chargement de la remorque en position d'appui	Page 9
1.5	Travaux de graissage et de maintenance	Page 10
1.6	Données techniques	Page 12
	1.6.1 Plaques signalétiques	Page 13
◎ 2	<b>Béquilles pour remorque</b> .....	<b>Page 15</b>
2.1	Consignes générales de sécurité	Page 15
2.2	Utilisation conforme	Page 15
2.3	Montage	Page 16
2.4	Utilisation	Page 17
	2.4.1 Stationnement de la remorque	Page 17
	2.4.2 Accouplement de la remorque	Page 17
	2.4.3 Chargement de la remorque en position d'appui	Page 17
2.5	Travaux de graissage et de maintenance	Page 18
2.6	Données techniques	Page 20
	2.6.1 Plaque signalétique	Page 21

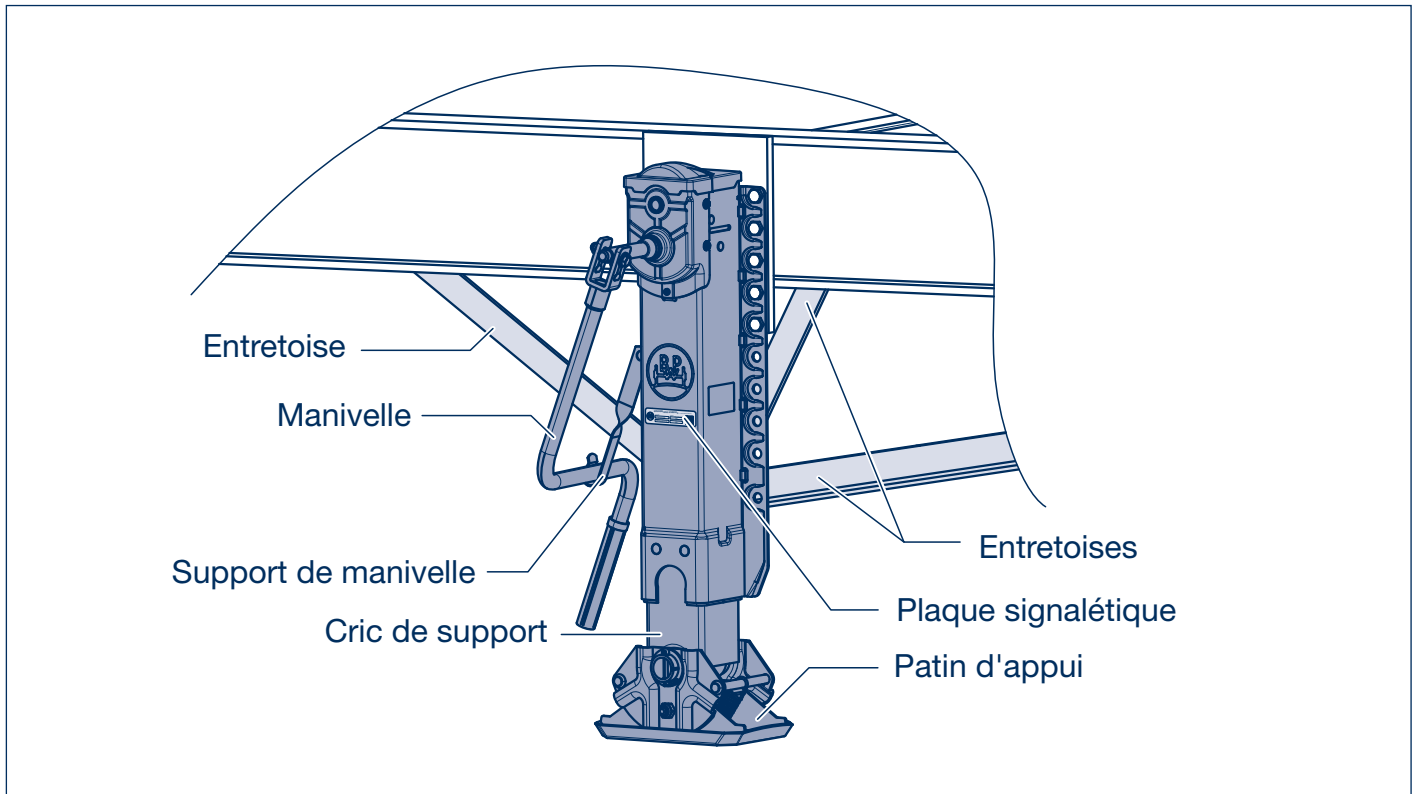
# 1 Béquilles

## 1.1 Consignes générales de sécurité

- Tous les travaux doivent être effectués par des professionnels formés dans des ateliers qualifiés et des entreprises spécialisées autorisées qui possèdent tous les outils requis et les connaissances nécessaires pour réaliser ces travaux. La condition préalable pour la réalisation de travaux de montage, de maintenance et de réparation est de disposer d'une formation de mécanicien automobile et d'une expérience dans la réparation de remorques et de semi-remorques.
- Lors de travaux de réparation, le véhicule doit être immobilisé. Veillez à respecter les réglementations de sécurité en vigueur pour les travaux de réparation sur les véhicules utilitaires, en particulier les réglementations de sécurité relatives au soulèvement et à l'immobilisation du véhicule.
- Respecter les réglementations locales en matière de sécurité.
- Les réglementations pertinentes en matière d'exploitation et d'entretien ainsi que les réglementations de sécurité du fabricant du véhicule ou des fabricants de pièces de véhicules doivent être respectées.
- Lors de travaux de réparation, porter impérativement des vêtements de protection (gants, chaussures de sécurité, lunettes de protection, etc.) et les outils recommandés.
- Tous les composants remplacés doivent être réutilisés ou éliminés selon les dispositions, lois et réglementations environnementales en vigueur.
- Les vis et écrous doivent être vissés avec le couple de serrage prescrit.
- Les réglementations en matière de trafic routier et les dispositions de prévention des accidents des associations professionnelles doivent être respectées.

# Béquilles 1

## Consignes générales de sécurité 1.2



Les dispositifs de béquilles BPW sont conçus pour être montés sur une remorque. Elles servent à soutenir la remorque ou la semi-remorque accouplée, mais aussi à régler la hauteur de celles-ci pendant l'opération d'accouplement.

Les dispositifs de béquilles BPW peuvent être utilisées sur des véhicules chargés et déchargés.

Le chargement d'un véhicule à l'arrêt est autorisé sous réserve de respecter les consignes de sécurité correspondantes.

Sa mise en circulation est interdite tant qu'il n'est pas établi que la remorque équipée de son dispositif de béquilles respecte la réglementation en matière de circulation routière du pays concerné.

La mise en service des dispositifs de béquilles ne doit être effectuée qu'après s'être assuré de respecter les consignes du fabricant du véhicule et du dispositif de béquilles en matière d'exploitation et d'entretien.

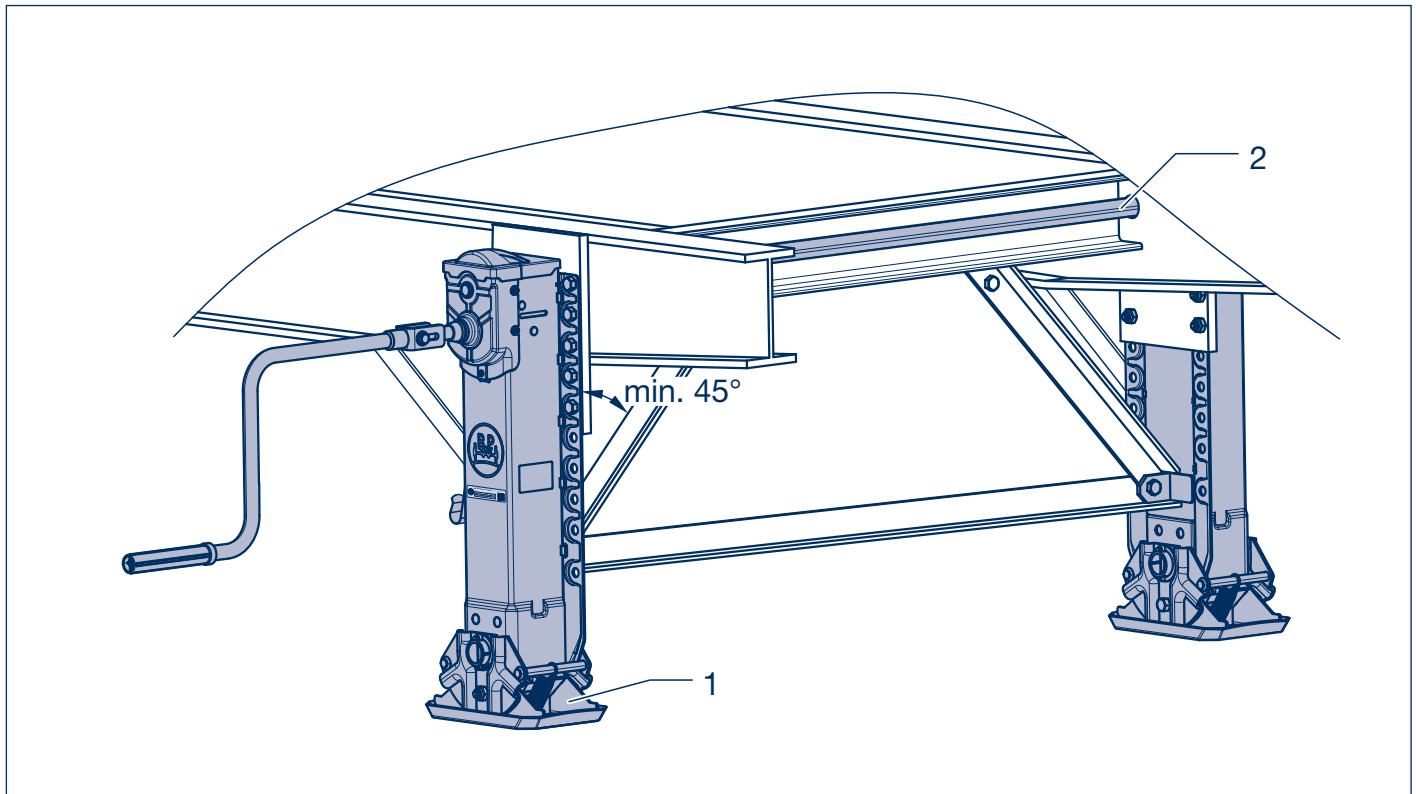
Il est interdit d'utiliser un véhicule avec une béquille endommagée.



Dans les présentes instructions de montage et d'utilisation, les consignes de sécurité sont représentées par un pictogramme. Ces consignes doivent être impérativement respectées ou suivies.

# 1 Béquilles

## 1.3 Montage



- [1] Visser les deux crics de support (1) jusqu'à la butée. Ceci permet de s'assurer de la position parallèle des deux patins d'appui lors de la sortie.
- [2] Aligner les béquilles de manière à ce que ces dernières forment un angle droit avec le cadre et soient parallèles les unes aux autres.
- [3] Mesurer la longueur de l'arbre de liaison (2) et adapter celle-ci en conséquence.
- [4] Monter l'arbre de liaison sans basculement. Conserver une liberté de manœuvre de  $8 \pm 3$  mm. Un basculement de l'arbre de liaison peut entraîner un grippage.
- [5] Visser les crics de support sur le cadre avec au moins 6 vis six pans M 16-8.8, des écrous à six pans et des rondelles.
- [6] Monter les entretoises de béquille transversalement et perpendiculairement. Pour cela, respecter un angle de min.  $45^\circ$  avec le soutien. Visser également avec des vis six pans M 16-8.8, des écrous six pans et des rondelles.
- [7] Serrer toutes les vis de fixation avec une clé dynamométrique en respectant le couple de serrage prescrit de 190 Nm (175 - 210 Nm).
- [8] Monter le support pour fixer la manivelle. Pour des raisons de sécurité, la manivelle doit être accrochée au support pendant le trajet.



Après le montage du dispositif de béquilles, effectuer un contrôle fonctionnel. La broche doit pouvoir pivoter doucement et les béquilles doivent toucher le sol en même temps. Une différence de charge des béquilles entraînerait des dommages.

En cas de montage non conforme, tout recours en garantie auprès du fabricant et du fournisseur du dispositif de soutien sera rejeté.

# Béquilles 1

## Utilisation 1.4

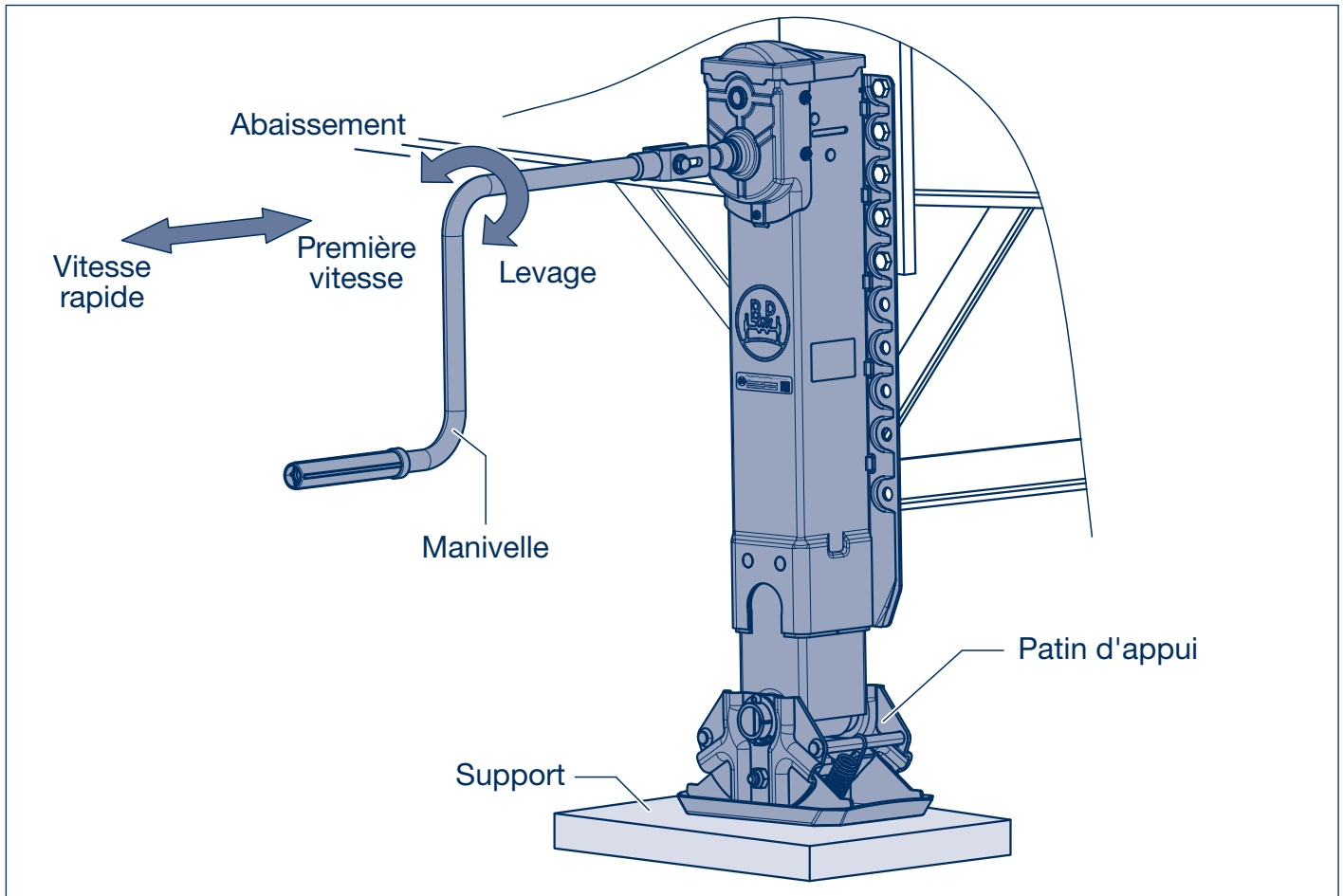


### Consignes de sécurité pour l'utilisation

- Le dispositif de béquilles ne peut être utilisé que par des personnes autorisées.
- Le véhicule doit toujours être immobilisé avant toute utilisation des béquilles .
- Personne ne doit se trouver sous le véhicule lors de l'attelage et du dételage ou lorsque le véhicule est en position d'appui.
- Personne ne doit se trouver sous le véhicule pendant l'opération d'accouplement.
- La vitesse rapide ou la première vitesse doivent toujours être enclenchées.
- Afin d'éviter tout éventuel rabattement de la manivelle, terminer lentement le mouvement de rotation.
- Pendant le trajet, assurez-vous que :
  - la manivelle est montée et accrochée au support,
  - les béquilles sont complètement rentrées,
  - les béquilles sont en parfait état,
  - les béquilles défectueuse ont été réparées ou remplacées.
- Lorsque le véhicule est placé en position d'appui, assurez-vous que :
  - la surface soit suffisamment ferme et si nécessaire, utiliser un support adapté,
  - la surface est lisse,
  - le patin d'appui est parfaitement mobile,
  - la limitation de course supérieure et inférieure n'est pas trop serrée.

# 1 Béquilles

## 1.4 Utilisation



### 1.4.1 Garer la remorque

- [1] Garer la remorque sur une surface ferme et plane. Pour cela, utiliser si nécessaire un support adapté.
- [2] Immobiliser le véhicule.
- [3] Vérifier que les béquilles ne sont pas endommagées et, si nécessaire, réparer avant l'utilisation.
- [4] Extraire la manivelle du support et tirer jusqu'à l'enclenchement du dispositif de verrouillage. Un léger mouvement de rotation facilite l'opération de commutation.
- [5] Tourner la manivelle dans le sens des aiguilles d'une montre et extraire ainsi le patin d'appui en vitesse rapide jusqu'à peu avant de toucher le sol. La vitesse rapide sert à combler rapidement la garde au sol lors de la sortie et de l'introduction sans charge.
- [6] Passage en première vitesse. Avec la manivelle, enfoncer l'arbre de transmission jusqu'à l'enclenchement du dispositif de verrouillage. Un léger mouvement de rotation facilite l'opération de commutation. La première vitesse sert à soulever et abaisser une remorque chargée ou déchargée.
- [7] Dételer le véhicule.
- [8] Afin d'accrocher la manivelle au support, s'assurer que la première vitesse soit enclenchée.

# Béquilles 1

## Utilisation 1.4

### 1.4.2 Accouplement de la remorque

[1] Retirer la manivelle du support.

[2] Vérifier que la première vitesse est enclenchée et si nécessaire, l'enclencher (voir [6] page 8).



Après avoir atteint la hauteur d'accouplement souhaitée, décharger lentement la manivelle. Il existe un risque de rabattement de la manivelle.

[3] Tourner la manivelle en première vitesse,

- dans le sens des aiguilles d'une montre : Soulever
- dans le sens contraire des aiguilles d'une montre : Abaisser.

[4] Soulever la remorque jusqu'à la hauteur d'accouplement souhaitée. Laisser la broche en première vitesse.

[5] Accoupler la remorque.

[6] Une fois l'accouplement réalisé, rétracter complètement les béquilles.

[7] Avant d'accrocher la manivelle au support, veillez à enclencher la première vitesse.

### 1.4.3 Chargement de la remorque en position d'appui

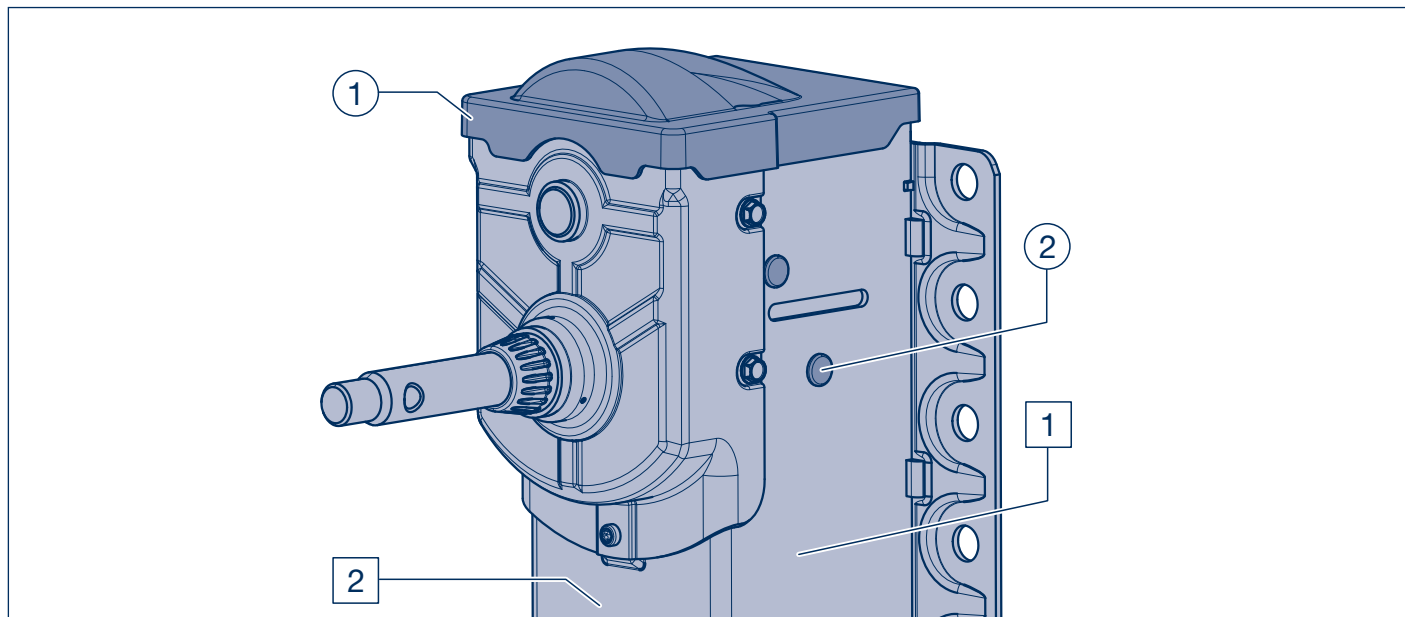


La remorque doit être chargée en position d'appui au moyen d'une grue ou d'un chariot élévateur en veillant à respecter les dispositions de sécurité correspondantes.

Lors de l'opération de chargement, ne pas dépasser le centre de gravité du véhicule, sinon la remorque risquerait de basculer.

# 1 Béquilles

## 1.5 Travaux de graissage et de maintenance



### Aperçu travaux de graissage

		La première fois au bout de 3 ans, puis tous les ans
①	Graisser les engrenages	①
②	Graisser la broche et l'écrou de broche	②

Remarque : Après avoir nettoyé le véhicule avec des nettoyeurs haute pression, lubrifier à nouveau tous les points de graissage.

### Aperçu travaux de maintenance

		lors de chaque utilisation	la première fois au bout de 3 ans, puis tous les ans
1	Procéder à un contrôle visuel et vérifier que le dispositif de béquilles ne présente pas de fissures ou de déformations	1	
2	Contrôler l'usure de la broche et de l'écrou de broche		2

# Béquilles 1

## Travaux de graissage et de maintenance 1.5

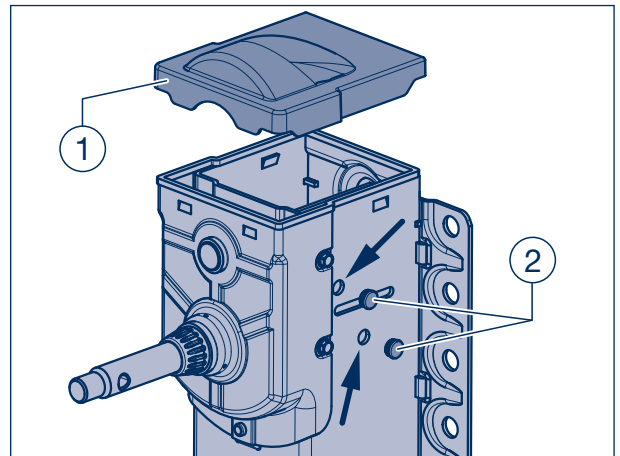
### Travaux de graissage

- ① **Graisser les engrenages**  
- la première fois au bout de 3 ans,  
puis tous les ans -

Retirer le couvre-engrenage supérieur.  
Remplir la boîte de vitesses de graisse spéciale  
longue durée BPW ECO-Li 91.  
Monter le couvre-engrenage.

- ② **Graisser la broche et l'écrou de broche**  
- la première fois au bout de 3 ans,  
puis tous les ans -

Dévisser le cric jusqu'en butée de fin de course.  
Retirer le bouchon obturateur de la boîte.  
Lubrifier l'écrou de broche avec env. 200 g de  
graisse spéciale longue durée BPW ECO-Li 91.  
La broche doit être extraite et réintroduite sur  
l'ensemble de la course.  
Insérer le bouchon obturateur.



### Travaux de maintenance

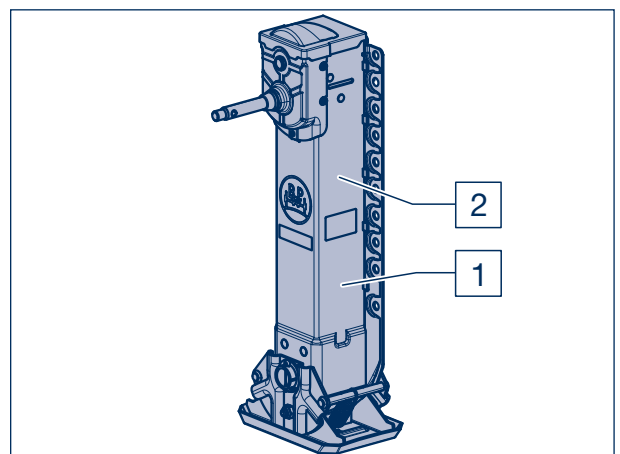
- ① **Procéder à un contrôle visuel et vérifier que le dispositif de béquilles ne présente pas de fissures ou de déformations**  
- à chaque utilisation -

Contrôler que les béquilles et les entretoises ne sont pas endommagés, rigides, fissurés ou déformés.

Les béquilles endommagées doivent être immédiatement réparées ou remplacées.  
Il est interdit de conduire avec des béquilles défectueuses !

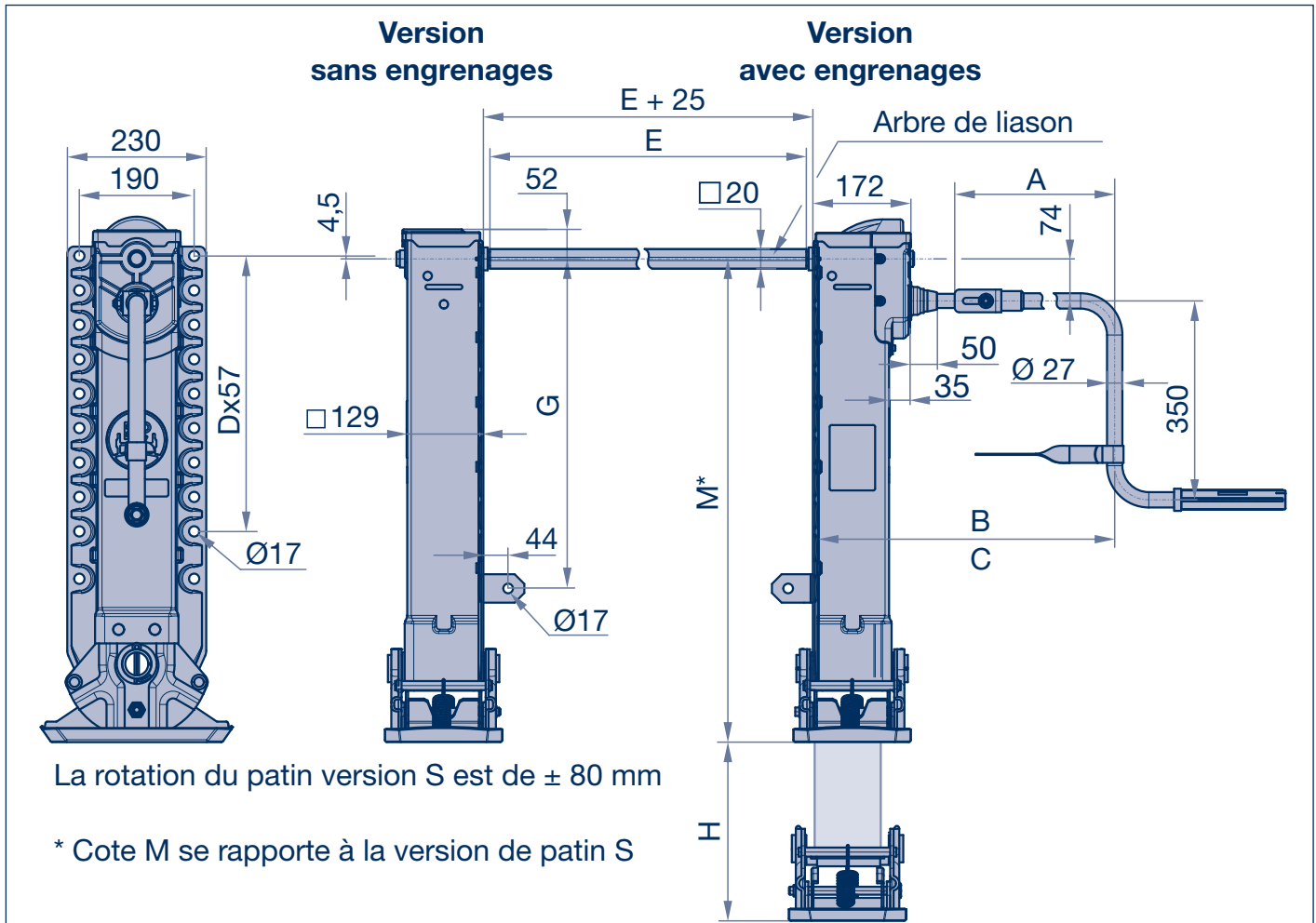
Contrôler que le patin d'appui et la fixation du patin d'appui sont en bon état et n'ont pas été détériorés.

- ② **Contrôler l'usure de la broche et de l'écrou de broche**  
- la première fois au bout de 3 ans, puis tous les ans -



# 1 Béquilles

## 1.6 Données techniques



### Patins d'appui (sans cric de support)

Version S	Version T	Version R	Version A
<p>318 x 207</p> <p>129</p>	<p>317 x 209</p> <p>119</p> <p>M - 10 mm</p>	<p>Ø 210 x 337</p> <p>105</p>	<p>242 x 215</p> <p>124</p>
Référence BPW : 02.3710.01.02	Référence BPW : 02.3710.00.01	Référence BPW : 02.3710.02.00	Référence BPW : 02.3710.03.01

# Béquilles 1

## Données techniques 1.6

### Cric de support BPW

Longueur M	Dimensions H	Dimensions G	Nombre D	Version patin	Référence BPW sans engrenages	Référence BPW avec engrenages
650	305	380	6	T	02.3710.50.02	02.3710.51.02
				S	02.3710.52.02	02.3710.53.02
				sans patin	02.3710.18.02	02.3710.19.02
700	355	430	7	T	02.3710.60.02	02.3710.61.02
				S	02.3710.62.02	02.3710.63.02
				sans patin	02.3710.16.02	02.3710.17.02
750	405	480	8	T	02.3710.20.02	02.3710.21.02
				S	02.3710.22.02	02.3710.23.02
				sans patin	02.3710.10.02	02.3710.11.02
800	455	530	9	T	02.3710.30.02	02.3710.31.02
				S	02.3710.32.02	02.3710.33.02
				sans patin	02.3710.12.02	02.3710.13.02
850	505	580	9	T	02.3710.40.02	02.3710.41.02
				S	02.3710.42.02	02.3710.43.02
				sans patin	02.3710.14.02	02.3710.15.02

### Manivelles

Dimension A	Dimension B (première vitesse)	Dimension C (vitesse rapide)	Référence BPW
450	715	740	02.1404.31.01

### Arbre de liaison

Dimension E	Référence BPW
1500	02.4307.10.01



Remarque :

Autres versions de béquilles, patins d'appui, manivelles et arbres de liaison BPW sur demande.

#### 1.6.1 Plaque signalétique (exemple)

	<b>BPW BERGISCHE ACHSEN KG</b> D-51674 Wiehl Germany		
	Typ/Type	Hublast / Lifting cap per. set	
	Serien-Nr/Serial-no	Prüflast / Testing cap per. set	
	23452006/PP0105	50 t	

#### Données techniques (par jeu) :

Capacité de levage : 24 t  
 Charge statique : 50 t  
 Course par tour de manivelle  
 Première vitesse : 0,8 mm  
 Vitesse rapide : 9,6 mm  
 Effort à la manivelle pour une charge de 16 t : 175 N



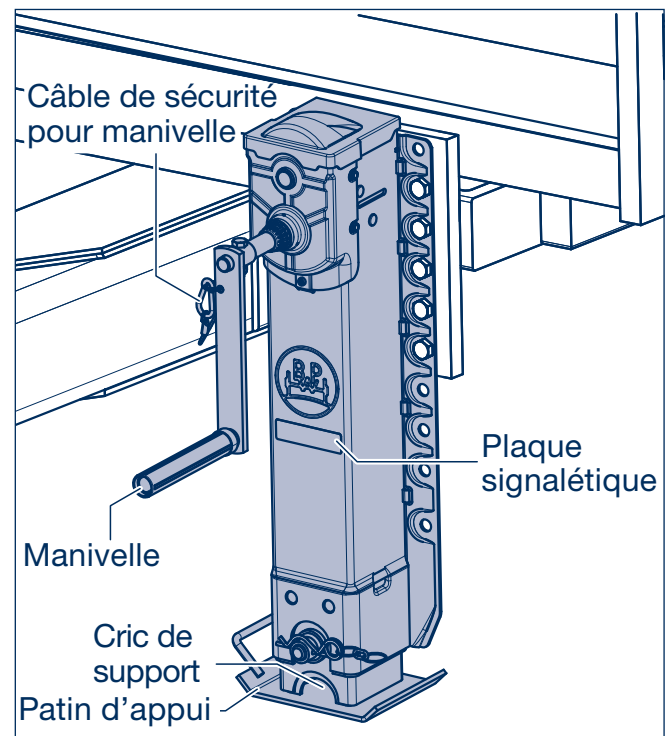
# Béquilles pour remorque **2**

## Consignes générales de sécurité **2.1**

### Utilisation conforme **2.2**

## 2.1 Consignes générales de sécurité

- Tous les travaux doivent être effectués par des professionnels formés dans des ateliers qualifiés et des entreprises spécialisées autorisées qui possèdent tous les outils requis et les connaissances nécessaires pour réaliser ces travaux. La condition préalable pour la réalisation de travaux de montage, de maintenance et de réparation est de disposer d'une formation de mécanicien automobile et d'une expérience dans la réparation de remorques et de semi-remorques.
- Lors de travaux de réparation, le véhicule doit être immobilisé. Veillez à respecter les réglementations de sécurité en vigueur pour les travaux de réparation sur les véhicules utilitaires, en particulier les réglementations de sécurité relatives au soulèvement et à l'immobilisation du véhicule.
- Respecter les réglementations locales en matière de sécurité.
- Les réglementations pertinentes en matière d'exploitation et d'entretien ainsi que les réglementations de sécurité du fabricant du véhicule ou des fabricants de pièces de véhicules doivent être respectées.
- Lors de travaux de réparation, porter impérativement des vêtements de protection (gants, chaussures de sécurité, lunettes de protection, etc.) et les outils recommandés.
- Tous les composants remplacés doivent être réutilisés ou éliminés selon les dispositions, lois et réglementations environnementales en vigueur.
- Les vis et écrous doivent être vissés avec le couple de serrage prescrit.
- Les réglementations en matière de trafic routier et les dispositions de prévention des accidents des associations professionnelles doivent être respectées.



## 2.2 Utilisation conforme

Ces béquilles BPW sont conçues pour être montées sur une remorque. Elles servent à soutenir la remorque ou la semi-remorque accouplée, mais aussi à régler la hauteur de celles-ci pendant l'opération d'accouplement.

Les béquilles BPW peuvent être utilisés sur des véhicules chargés et déchargés.

Le chargement d'un véhicule à l'arrêt est autorisé sous réserve de respecter les consignes de sécurité correspondantes.

Sa mise en circulation est interdite tant qu'il n'est pas établi que la remorque équipée de sa béquille de remorque respecte la réglementation en matière de circulation routière du pays concerné.

La mise en service de la béquille de remorque ne doit être effectuée qu'après s'être assuré de respecter les consignes du fabricant du véhicule et des béquilles en matière d'exploitation et d'entretien.

Il est interdit d'utiliser un véhicule avec une béquille endommagée.



Dans les présentes instructions de montage et d'utilisation, les consignes de sécurité sont représentées par un pictogramme. Ces consignes doivent être impérativement respectées ou suivies.

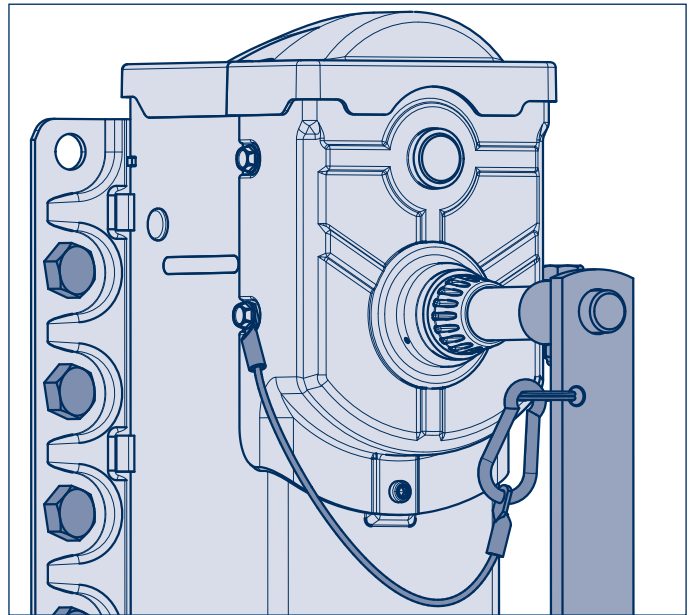
## 2 Béquilles pour remorque

### 2.3 Montage

- [1] Aligner les béquilles de manière à ce que ces dernières forment un angle droit avec le cadre.
- [2] Visser la béquille sur le châssis avec au moins 10 vis six pans M 16-8.8, des écrous à six pans et des rondelles.
- [3] Serrer toutes les vis de fixation avec une clé dynamométrique en respectant le couple de serrage prescrit de 190 Nm (175 - 210 Nm).
- [4] Monter le mousqueton avec câble afin de fixer la manivelle. Pour des raisons de sécurité, la manivelle doit être accrochée au support pendant le trajet.



Après le montage de la béquille pour remorque, effectuer un contrôle fonctionnel. La broche doit pouvoir pivoter doucement.  
En cas de montage non conforme, tout recours en garantie auprès du fabricant et du fournisseur de béquilles sera rejeté.



#### Consignes de sécurité pour l'utilisation

- La béquille de remorque ne peut être utilisée que par des personnes autorisées.
- Le véhicule doit toujours être immobilisé avant toute utilisation des béquilles pour remorque.
- Personne ne doit se trouver sous le véhicule lors de l'attelage et du dételage ou lorsque le véhicule est en position d'appui.
- Personne ne doit se trouver sous le véhicule pendant l'opération d'accouplement.
- La vitesse rapide ou la première vitesse doivent toujours être enclenchées.
- Afin d'éviter tout éventuel rabattement de la manivelle, terminer lentement le mouvement de rotation.
- Pendant le trajet, assurez-vous que :
  - la manivelle est montée et accrochée à la câble de sécurité,
  - la béquille est complètement rétractée,
  - la béquille est en parfait état,
  - les béquilles défectueuses ont été réparées ou remplacées.
- Lorsque le véhicule est placé en position d'appui, assurez-vous que :
  - la surface soit suffisamment ferme et si nécessaire, utiliser un support adapté,
  - la surface est plane,
  - la limitation de course supérieure et inférieure n'est pas trop serrée.


# Béquilles pour remorque 2

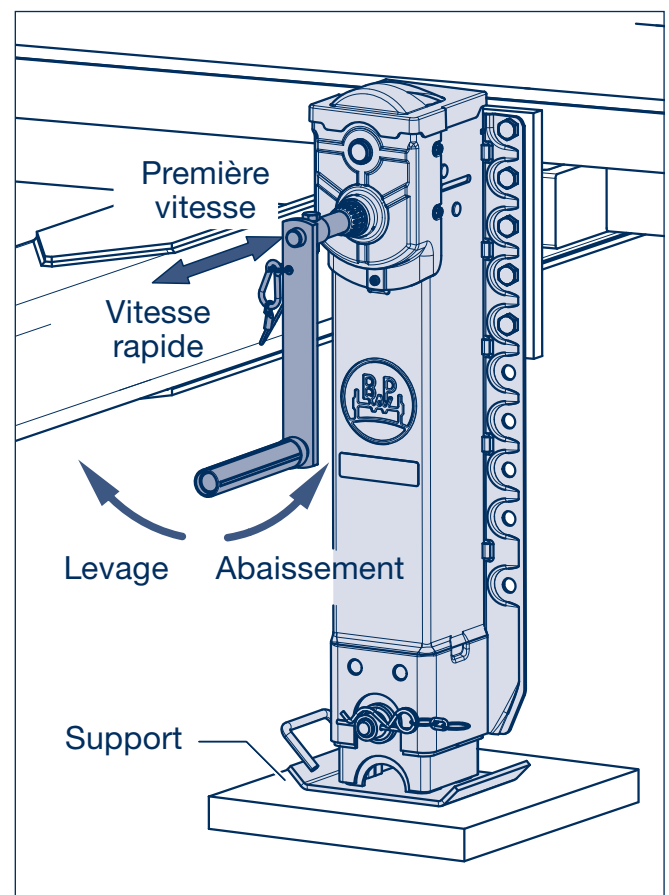
## Utilisation 2.4

### 2.4.1 Stationnement de la remorque


- [1] Garer la remorque sur une surface ferme et plane. Pour cela, utiliser si nécessaire un support adapté.
- [2] Immobiliser le véhicule.
- [3] Vérifier que la béquille n'est pas endommagée et, si nécessaire, réparer avant l'utilisation.
- [4] Extraire la manivelle de la cable de sécurité et tirer jusqu'à l'enclenchement du dispositif de verrouillage. Un léger mouvement de rotation facilite l'opération de commutation.
- [5] Tourner la manivelle dans le sens des aiguilles d'une montre et extraire ainsi le patin d'appuis en vitesse rapide jusqu'à peu avant de toucher le sol. La vitesse rapide sert à combler rapidement la garde au sol lors de la sortie et de l'introduction sans charge.
- [6] Passage en première vitesse. Avec la manivelle, enfoncer l'arbre de transmission jusqu'à l'enclenchement du dispositif de verrouillage. Un léger mouvement de rotation facilite l'opération de commutation. La première vitesse sert à soulever et abaisser une remorque chargée ou déchargée.
- [7] Dételer le véhicule.
- [8] Avant d'accrocher la manivelle à la cable de sécurité, veillez à enclencher la première vitesse.

### 2.4.2 Accouplement de la remorque

- [1] Retirer la manivelle de la cable de sécurité.
  - [2] Vérifier que la première vitesse est enclenchée et si nécessaire, l'enclencher (voir [6] chapitre 2.4.1).
-  Après avoir atteint la hauteur d'accouplement souhaitée, décharger lentement la manivelle. Il existe un risque de rabatement de la manivelle.
- [3] Tourner la manivelle en première vitesse,
    - dans le sens des aiguilles d'une montre : Soulever
    - dans le sens contraire des aiguilles d'une montre : Abaisser.
  - [4] Soulever la remorque jusqu'à la hauteur d'accouplement souhaitée. Laisser la broche en première vitesse.
  - [5] Accoupler la remorque.
  - [6] Une fois l'accouplement réalisé, rétracter complètement la béquille.
  - [7] Avant d'accrocher la manivelle à la cable de sécurité, veillez à enclencher la première vitesse.

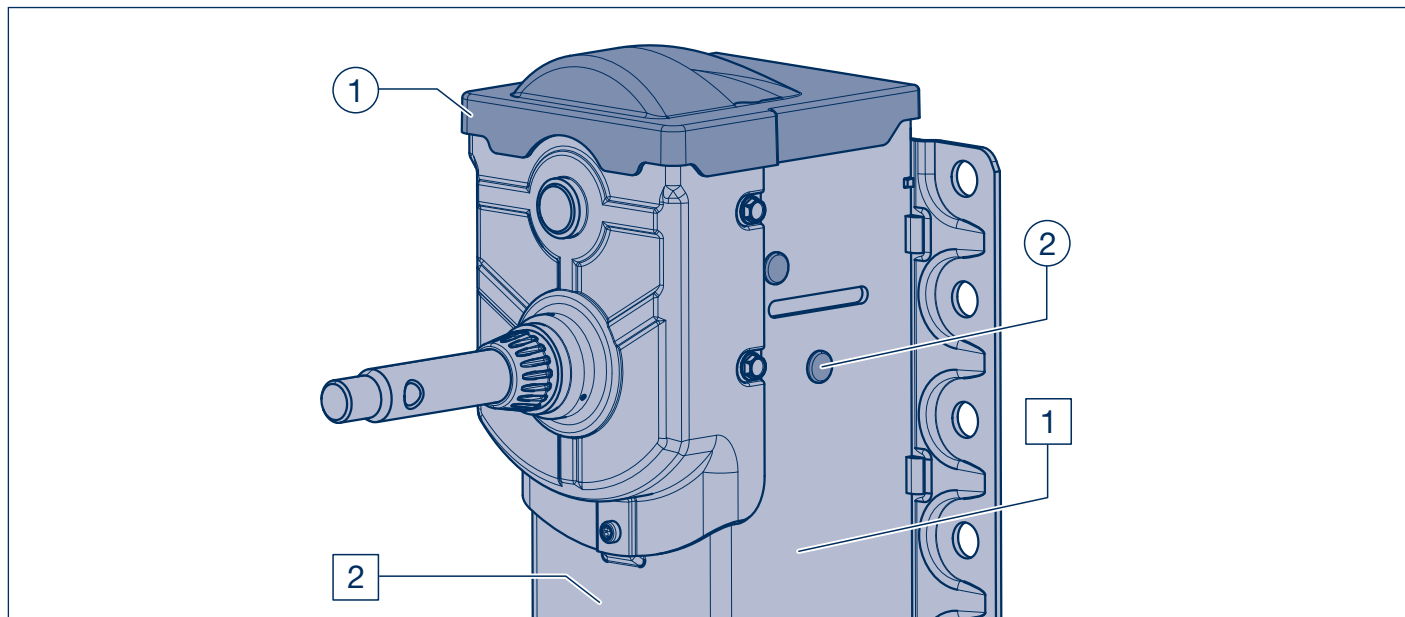


### 2.4.3 Chargement de la remorque en position d'appui

-  La remorque doit être chargée en position d'appui au moyen d'une grue ou d'un chariot élévateur en veillant à respecter les dispositions de sécurité correspondantes.
- Lors de l'opération de chargement, ne pas dépasser le centre de gravité du véhicule, sinon la remorque risquerait de basculer.

## 2 Béquilles pour remorque

### 2.5 Travaux de graissage et de maintenance



Aperçu travaux de graissage		
		La première fois au bout de 3 ans, puis tous les ans
①	Graisser les engrenages	①
②	Graisser la broche et l'écrou de broche	②

Remarque : Après avoir nettoyé le véhicule avec des nettoyeurs haute pression, lubrifier à nouveau tous les points de graissage.

Aperçu travaux de maintenance			
		lors de chaque utilisation	la première fois au bout de 3 ans, puis tous les ans
1	Procéder à un contrôle visuel et vérifier que la béquille ne présente pas de fissures ou de déformations	1	
2	Contrôler l'usure de la broche et de l'écrou de broche		2

# Béquilles pour remorque 2

## Travaux de graissage et de maintenance 2.5

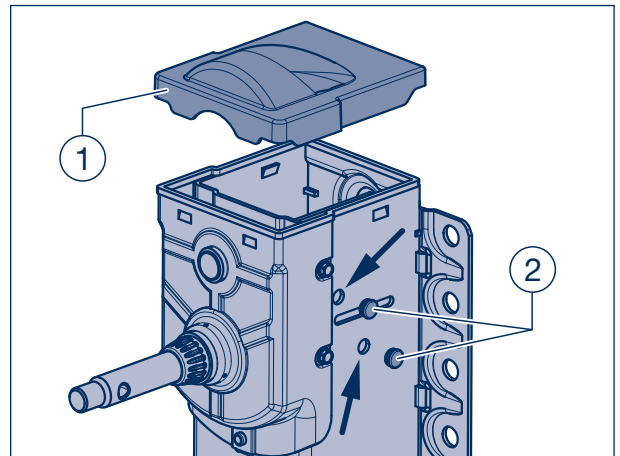
### Travaux de graissage

- ① **Graisser les engrenages**  
- la première fois au bout de 3 ans,  
puis tous les ans -

Retirer le couvre-engrenage supérieur.  
Remplir la boîte de vitesses de graisse spéciale  
longue durée BPW ECO-Li 91.  
Monter le couvre-engrenage.

- ② **Graisser la broche et l'écrou de broche**  
- la première fois au bout de 3 ans,  
puis tous les ans -

Dévisser le cric jusqu'en butée de fin de course.  
Retirer le bouchon obturateur de la boîte.  
Lubrifier l'écrou de broche avec env. 200 g de  
graisse spéciale longue durée BPW ECO-Li 91.  
La broche doit être extraite et réintroduite sur  
l'ensemble de la course.  
Insérer le bouchon obturateur.



### Travaux de maintenance

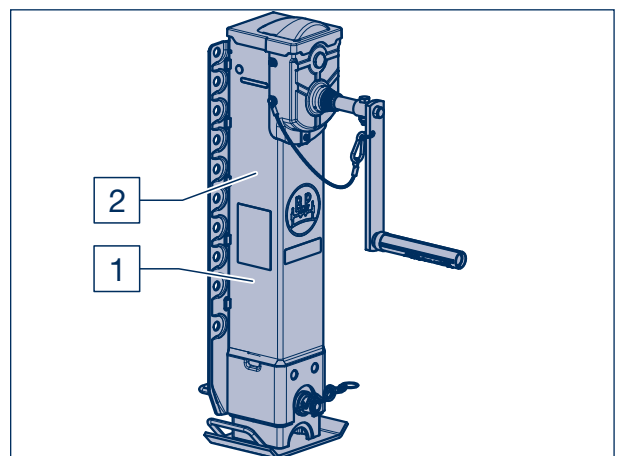
- ① **Procéder à un contrôle visuel et vérifier que la béquille de remorque ne présente pas de fissures ou de déformations**  
- à chaque utilisation -

Contrôler que la béquille n'est pas endommagée,  
grippée, fissurée ou déformée.

Les béquilles endommagées doivent être immé-  
diatement réparées ou remplacées. Il est interdit de  
conduire avec une béquille défectueuse !

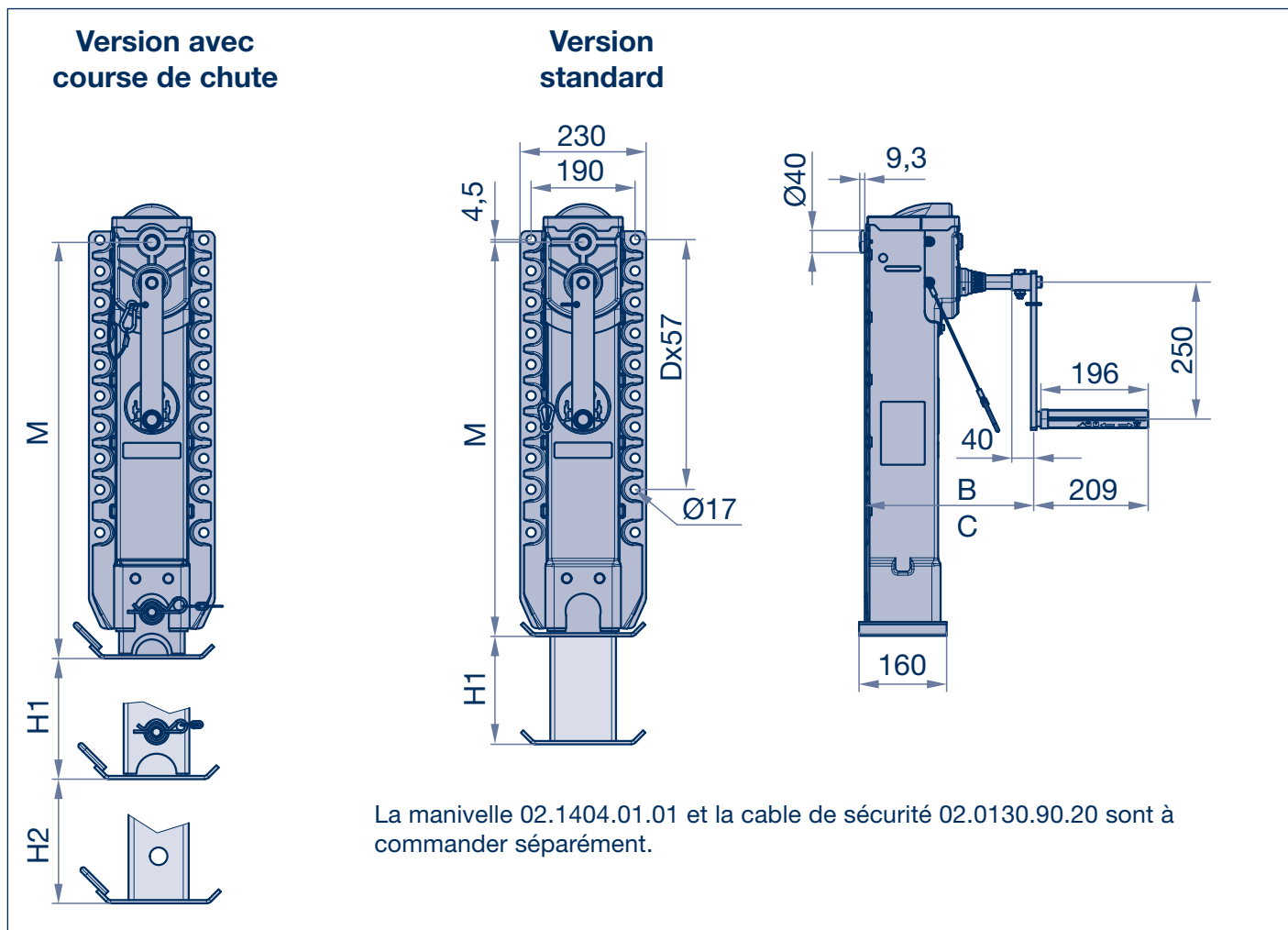
Vérifier que le boulon de la course de chute est  
bien fixé.

- ② **Contrôler l'usure de la broche et de l'écrou de broche**  
- la première fois au bout de 3 ans, puis tous les  
ans -



## 2 Béquilles pour remorque

### 2.6 Données techniques



### Béquilles pour remorque BPW

Version	Longueur M	Dimensions H1	Dimensions H2	Nombre D	Capacité de levage	Charge statique	Référence BPW
Béquilles pour remorque, standard	720	455	--	8	12 t	25 t	02.3711.00.02
	670	405	--	8	12 t	25 t	02.3711.01.02
	620	355	--	7	12 t	25 t	02.3711.02.02
	570	305	--	6	12 t	25 t	02.3711.03.02
Béquilles pour remorque, avec course de chute	760	410	400	8	10 t	15 t	02.3711.11.02



### Manivelles

Dimension B (première vitesse)	Dimension C (vitesse rapide)	Référence BPW
283	304	02.1404.01.02

# Béquilles pour remorque **2**

## Données techniques **2.6**

### 2.6.1 Plaque signalétique (exemple)

	<b>BPW BERGISCHE ACHSEN KG</b> D-51674 Wiehl Germany			
	Typ/Type	Hublast / Lifting cap per. set		
	02.3711.11.02	10 t		
	Serien-Nr/Serial-no	Prüflast / Testing cap per. set		
	23452006/PP0105	15 t		

#### Données techniques:

Capacité de levage :	12 t
Charge statique :	25 t
Course par tour de manivelle	
Première vitesse :	0,8 mm
Vitesse rapide :	9,6 mm

Voir les données de charge des autres versions dans le tableau page 20.

**BPW est un leader mondial dans le secteur des trains roulants intelligents pour remorques et semi-remorques. De l'essieu aux applications télématiques conviviales, en passant par l'amortissement et le freinage, nous proposons des solutions destinées à l'industrie des transports auprès d'un seul prestataire, en notre qualité de partenaire de mobilité et système.**

**Ainsi, nous créons une transparence extrême en matière de processus de chargement et de transport et permettons une gestion efficace de la flotte. Derrière la marque empreinte de tradition pour essieux de remorque se cache désormais un groupe d'entreprises international avec une gamme de produits et de services étendue pour l'industrie des véhicules industriels. Grâce aux systèmes de trains roulants, à la télématique, aux systèmes d'éclairage, à la technologique plastique et aux systèmes de carrosserie, BPW représente le partenaire système idéal pour les fabricants de véhicules.**

**Dans ce cadre, BPW, en qualité d'entreprise familiale, poursuit son objectif de manière cohérente : toujours proposer exactement la solution la plus rentable en finalité. Pour y arriver, nous misons sur une qualité sans compromis afin d'assurer une fiabilité et une durée de vie élevées, sur des concepts permettant de gagner du poids et du temps pour des coûts de fonctionnement et de maintenance réduits, ainsi que sur un service clients personnalisé et un réseau de service après-vente dense pour une assistance rapide et directe. Ainsi, vous avez l'assurance de toujours prendre la voie de l'économie avec votre partenaire de mobilité BPW.**

# Votre partenaire sur la voie de l'économie



**BPW Bergische Achsen Kommanditgesellschaft**

B.P. 12 80 · 51656 Wiehl, Allemagne · Téléphone +49 (0) 2262 78-0

info@bpw.de · [www.bpw.de](http://www.bpw.de)