

ИНСТРУКЦИЯ ПО МОНТАЖУ И ЭКСПЛУАТАЦИИ

Опорные устройства BPW
Опорные устройства BPW для дышла



BPW-BA-SV 37212401r

we think transport



Состояние на 01.08.2024

7-е издание

Возможны изменения.

Последнюю версию и дополнительные информационные материалы вы можете найти на нашем сайте www.bpw.de или отсканировав QR-код.



Содержание:

◎ 1	Опорные устройства BPW	Страница 4
1.1	Инструкция по безопасности	Страница 4
1.2	Эксплуатация	Страница 5
1.3	Монтаж	Страница 6
1.4	Обслуживание	Страница 7
1.4.1	Отсоединение прицепа	Страница 8
1.4.2	Присоединение прицепа	Страница 9
1.4.3	Загрузка стоящего на опорах прицепа	Страница 9
1.5	Смазочные и технические работы	Страница 10
1.6	Технические характеристики	Страница 12
1.6.1	Технические характеристики	Страница 13
◎ 2	Опорное устройство для дышла	Страница 15
2.1	Инструкция по безопасности	Страница 15
2.2	Эксплуатация	Страница 15
2.3	Монтаж	Страница 16
2.4	Обслуживание	Страница 17
2.4.1	Отсоединение прицепа	Страница 17
2.4.2	Присоединение прицепа	Страница 17
2.4.3	Загрузка стоящего на опорах прицепа	Страница 17
2.5	Смазочные и технические работы	Страница 18
2.6	Технические характеристики	Страница 20
2.6.1	Технические характеристики	Страница 21

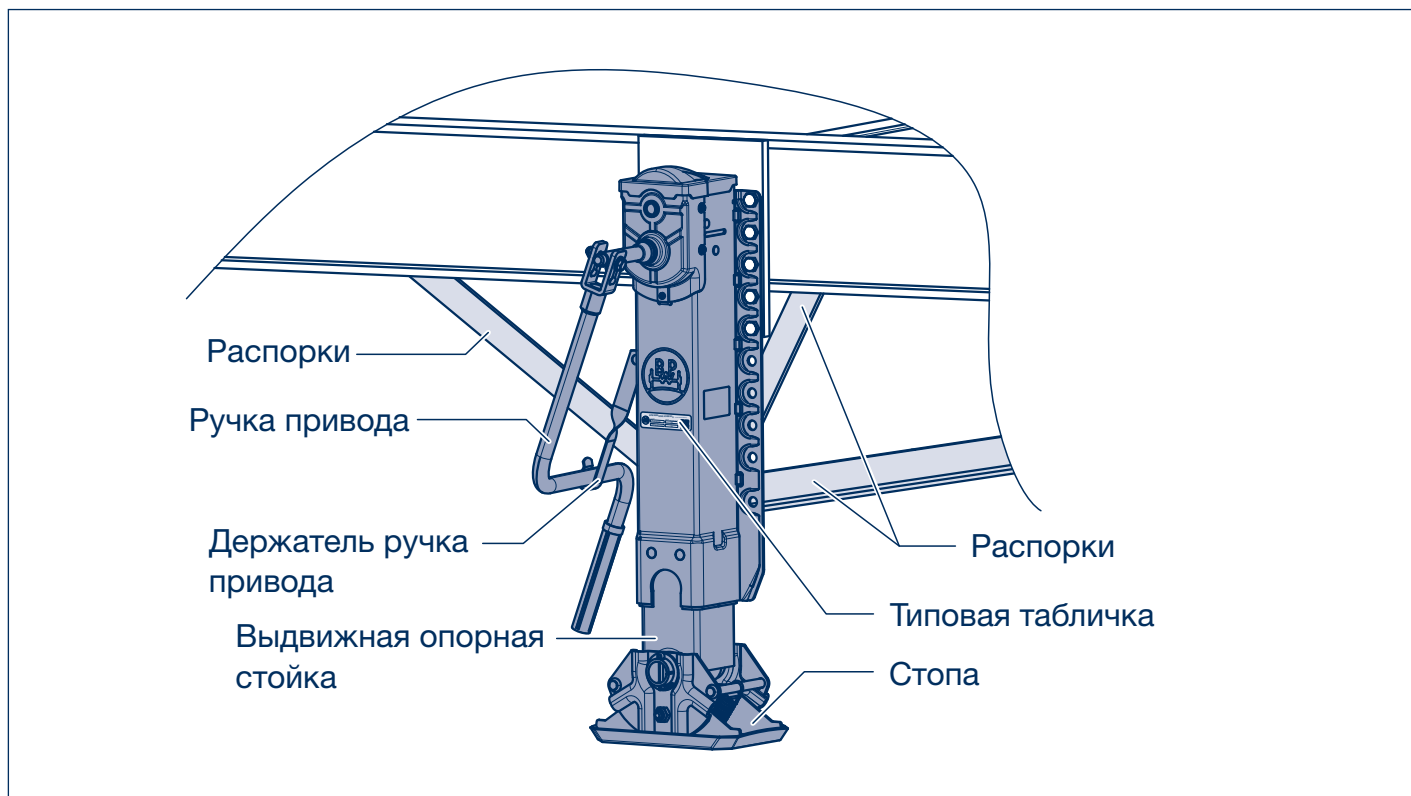
1 Опорные устройства BPW

1.1 Инструкция по безопасности

- Все работы должны проводиться в специализированных мастерских и на авторизированных предприятиях квалифицированными специалистами, обладающими всеми необходимыми инструментами и знаниями для проведения данных работ. Требование для проведения монтажных, технических и ремонтных работ – образование автомеханика с опытом ремонта прицепов и полуприцепов.
- Во время ремонтных работ транспортное средство должно быть надежно закреплено от отката назад. Необходимо соблюдать действующие требования безопасности во время ремонтных работ грузовых автомобилей, особенно при подъеме и закреплении транспортного средства.
- Необходимо соблюдать местные требования безопасности.
- Необходимо соблюдать соответствующие инструкции по эксплуатации и обслуживанию, а также требования безопасности завода-изготовителя транспортного средства и производителя автомобильных частей.
- Ремонтные работы должны проводиться только в спецодежде (перчатки, спецобувь, защитные очки и т.д.) и только рекомендуемыми инструментами.
- Все запасные части должны быть использованы повторно или утилизированы в соответствии с действующими правилами, законами и предписаниями по охране окружающей среды.
- Болты и гайки должны быть затянуты предписанным моментом-затяжки.
- Необходимо соблюдать предписания правил безопасности дорожного движения и требования страховых обществ.

Опорные устройства BPW 1

Эксплуатация 1.2



Опорные устройства BPW предназначены для выполнения функции опоры отсоединенного прицепа или полуприцепа, а также для их регулирования по высоте во время присоединения.

Опорные устройства могут устанавливаться как на груженных, так и на не груженных транспортных средствах. Погрузка отсоединенного транспортного средства разрешается при соблюдении соответствующих инструкций безопасности.

Допуск к эксплуатации транспортного средства запрещен до тех пор, пока не будет установлено, что прицеп с опорным устройством соответствует действующим в стране требованиям к эксплуатации.

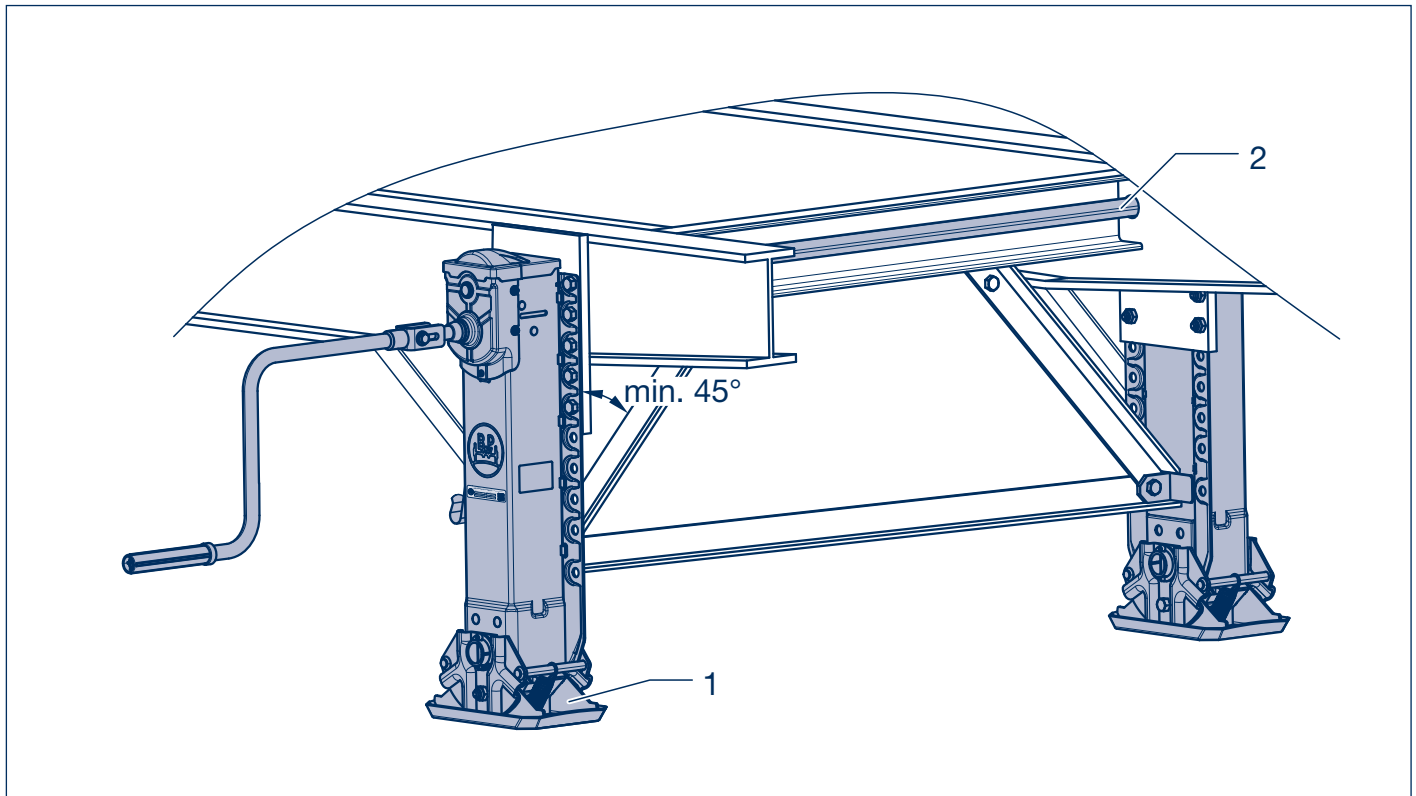
Приведение в действие выдвижных опорных устройств возможно только при соблюдении соответствующих инструкций завода-изготовителя транспортного средства по эксплуатации и обслуживанию, а также требований к эксплуатации опорных устройств. Эксплуатация транспортного средства с неисправным опорным устройством запрещена.



Указания по технике безопасности в этой инструкции обозначены данной пиктограммой. Необходимо обязательно соблюдать и следовать данным указаниям.

1 Опорные устройства BPW

1.3 Монтаж



- [1] Ввернуть обе выдвижные опорные стойки (1) до упора. Таким образом, на момент подъема обеспечивается параллельное положение обеих стоп.
- [2] Расположить опоры на одной линии под прямым углом к раме и параллельно относительно друг друга.
- [3] Измерить длину промежуточного вала (2) и подогнать ее соответствующим образом.
- [4] Установить промежуточный вал без перекоса. Допустимая область сдвига 8 ± 3 мм. Перекос промежуточного вала может привести к затруднению хода.
- [5] Прикрутите выдвижные опоры к раме с помощью как минимум шести болтов с шестигранной головкой М 16-8.8, шестигранных гаек и распорных дисков.
- [6] Установить поперечные и продольные распорки опорных устройств. Угол между стойкой и распоркой минимум 45° . Распорки также привинтить шестигранными болтами М 16-8.8, шестигранными гайками и подкладными шайбами.
- [7] Затянуть все крепёжные болты динамометрическим гаечным ключом до предписанного момента затяжки 190 Нм (175-210 Нм).
- [8] Установить держатель ручки привода. Из соображений безопасности ручка привода во время движения должна находиться в держателе.



После монтажа опорного устройства произвести пробное испытание. Вал при этом должен легко вращаться, а опоры одновременно касаться пола. Различная нагрузка на опоры ведет к повреждению.

При ненадлежащем монтаже невозможно предъявить рекламационные претензии производителю и поставщику опорных устройств.

Опорные устройства BPW 1

Обслуживание 1.4

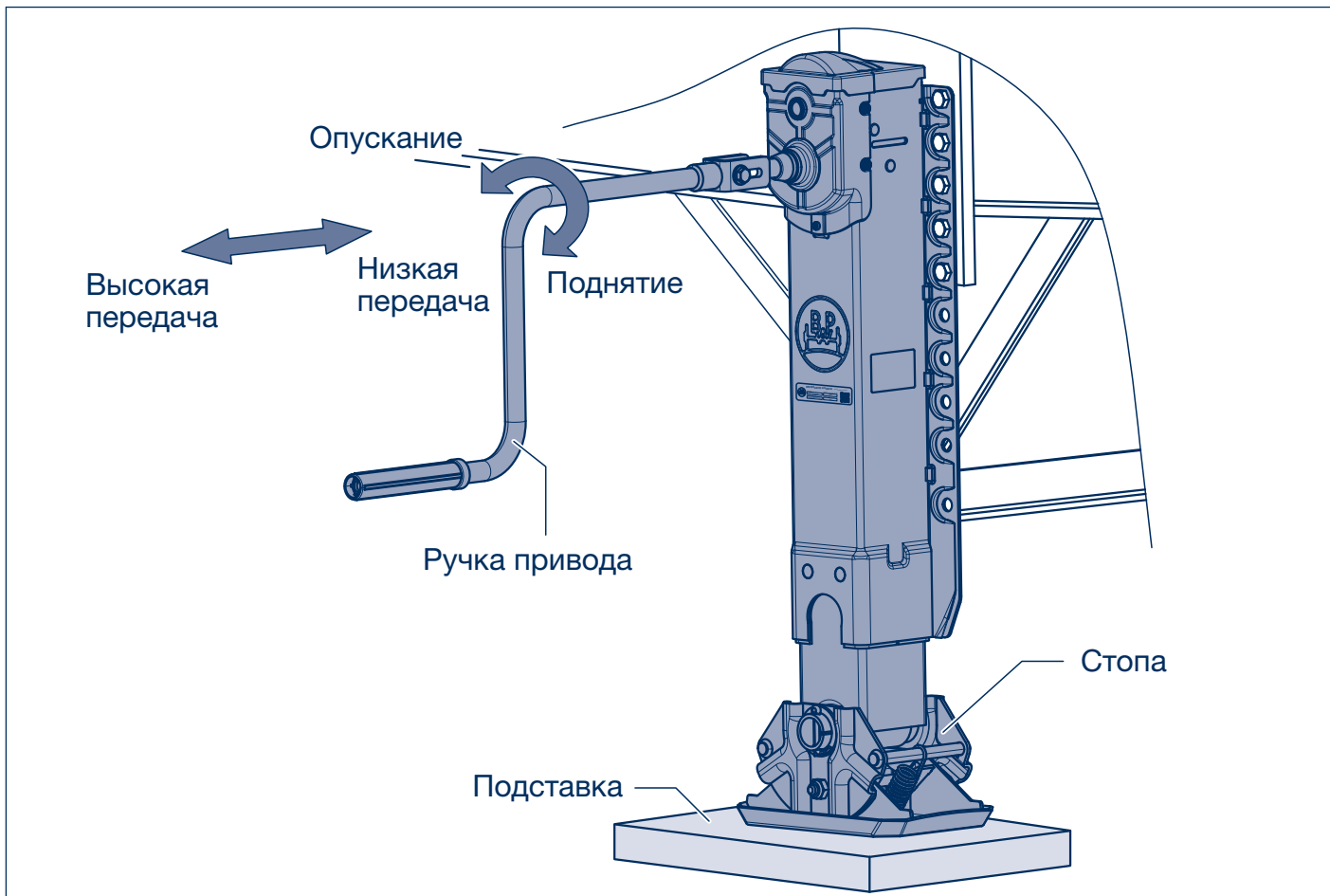


Указания по технике безопасности при эксплуатации:

- Эксплуатация опорных устройств должна осуществляться только уполномоченным лицом.
- Перед эксплуатацией опорных устройств транспортное средство должно быть всегда надежно закреплено от отката назад.
- Во время соединения и разъединения седельного тягача и полуприцепа, а также когда транспортное средство стоит на опорах, никто не должен находиться под транспортным средством.
- Во время стыковки никто не должен находиться под транспортным средством.
- Высокая или низкая передача должна быть всегда включена.
- Предотвратить возможную отдачу ручки путем медленного завершения вращательного движения.
- Во время движения:
 - Ручка привода должна быть закреплена в держателе,
 - Опорное устройство должно быть испытано в работе,
 - Опорное устройство должно быть в рабочем состоянии, отремонтировать или заменить неисправные опорные устройства.
- Во время постановки транспортного средства на опоры:
 - необходимо убедиться в достаточной твердости поверхности, при необходимости использовать надлежащую основу,
 - поверхность должна быть ровной,
 - стопы должны свободно двигаться,
 - нужно следить за тем, чтобы верхние и нижние ограничители подъёма не были сорваны.

1 Опорные устройства BPW

1.4 Обслуживание




1.4.1 Отсоединение прицепа

- [1] Прицеп поставить на прочную и ровную поверхность, в случае необходимости использовать подставку.
- [2] Надежно закрепить транспортное средство от отката назад.
- [3] Проверить опорное устройство на повреждения, при необходимости отремонтировать перед использованием.
- [4] Вынуть ручку привода из держателя и потянуть до фиксации. Легкое вращательное движение облегчит процесс переключения.
- [5] Поворачивать ручку привода на высокой передаче по направлению часовой стрелки до момента касания стопы поверхности пола. Высокая передача служит для быстрого выдвигения и задвигания без нагрузки.
- [6] Переключение на низкую передачу. Вдавить вал с ручкой привода до фиксации. Легкое вращательное движение облегчит процесс переключения. Низкая передача служит для поднятия и опускания нагруженного или ненагруженного прицепа.
- [7] Отсоединить седельный тягач от полуприцепа.
- [8] Ручку привода вставить в держатель.


Опорные устройства BPW 1

Обслуживание 1.4

1.4.2 Присоединение прицепа

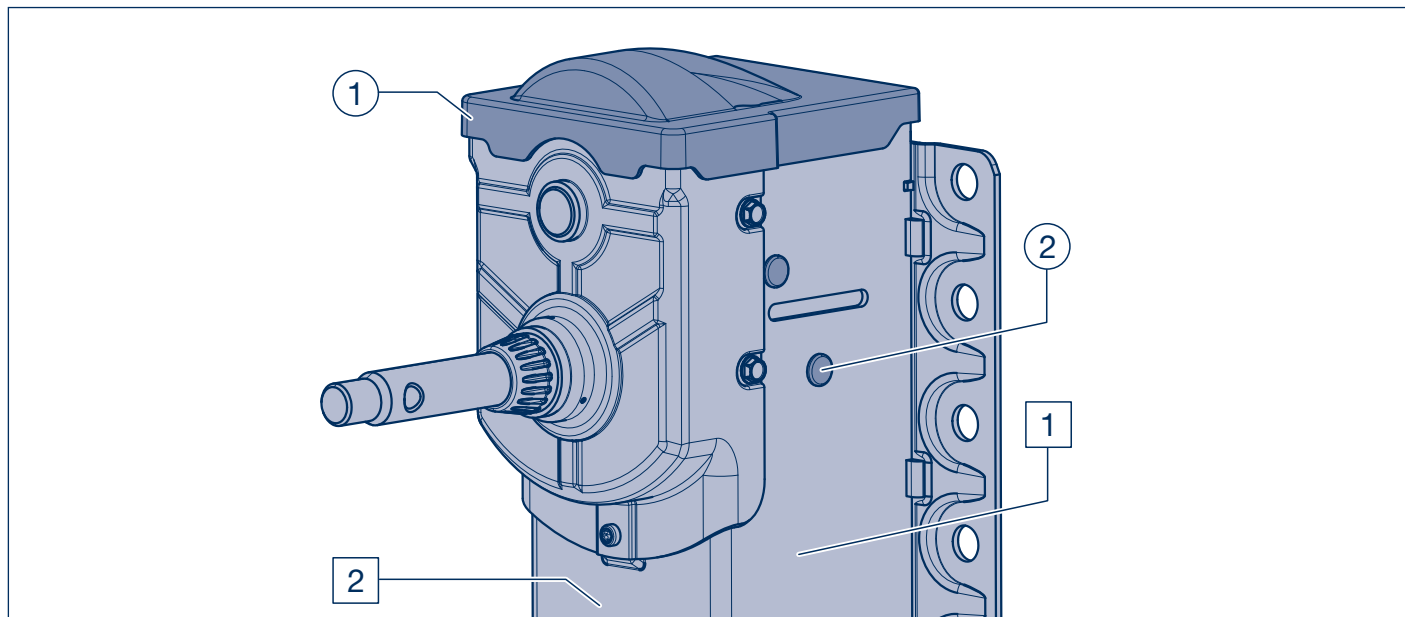
- [1] Вынуть ручку привода из держателя.
- [2] Проверить, включена ли низкая передача, в случае необходимости включить (см. [6] стр.8).
-  При достижении желаемой высоты, медленно уменьшить нагрузку на ручку привода.
- [3] Ручку привода крутить на низкой передаче
 - по часовой стрелке: поднять
 - против часовой стрелки: опустить.
- [4] Прицеп поднять на желаемую высоту. Ручку оставить на низкой передаче.
- [5] Присоединить прицеп.
- [6] После присоединения опорное устройство полностью убрать.
- [7] Ручку привода вставить в держатель.

1.4.3 Загрузка стоящего на опорах прицепа

-  Стоящий на опорах прицеп при соблюдении надлежащих правил техники безопасности можно грузить краном или вилочным погрузчиком.
В процессе погрузки не превышать центр тяжести транспортного средства, т.к. в противном случае прицеп может опрокинуться.

1 Опорные устройства BPW

1.5 Смазочные и технические работы



Смазочные работы		
		В первый раз через 3 года, в последствии каждый год
①	Смазка коробки передач	①
②	Смазка ходового винта и гайки	②

Примечание: После мойки транспортного средства под высоким давлением необходимо снова смазать все места смазки.

Технические работы			
		При каждом использовании	В первый раз через 3 года, в последствии каждый год
①	Осмотр опорного устройства на наличие трещин и деформации	①	
②	Проверка винта и гайки ходового винта на износ		②

Опорные устройства BPW 1

Смазочные и технические работы 1.5

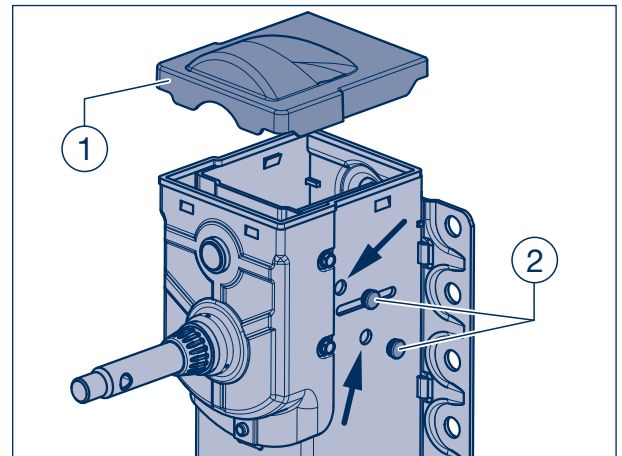
Смазочные работы

- ① **Смазка коробки передач**
 - В первый раз через 3 года, в последствии каждый год -

Снять верхнюю крышку редуктора.
 Корпус коробки передач заполнить специальной долговременной смазкой BPW ECO-Li 91.
 Установить крышку редуктора..

- ② **Смазка винта и гайки ходового винта**
 - В первый раз через 3 года, в последствии каждый год -

Вывернуть опорное устройство до упора.
 Вынуть заглушку из корпуса. Гайку ходового винта смазать 200 г. специальной долговременной смазкой BPW ECO-Li 91.
 Винт Выдвижную опорную стойку полностью выдвинуть и задвинуть. Вставить заглушку.



Технические работы

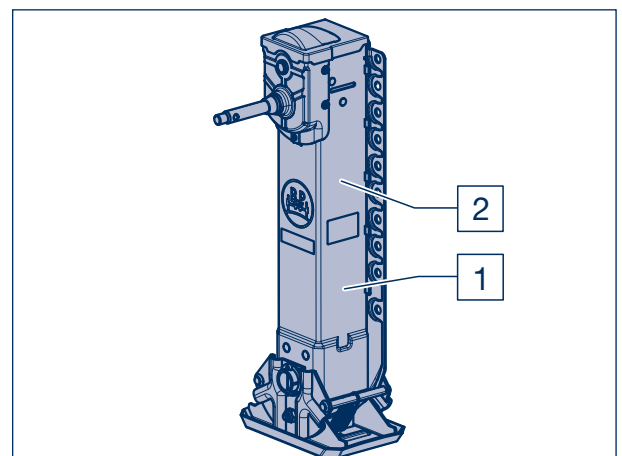
- ① **Осмотр опорного устройства на наличие трещин и деформации**
 - При каждом использовании -

Опорные устройства и крепления проверить на повреждения, затруднение хода, трещины и деформации.

Поврежденные опорные устройства должны быть отремонтированы или заменены.
 Эксплуатация с поврежденным опорным устройством не допустима!

Проконтролировать опоры и крепления на предмет их состояния и повреждений.

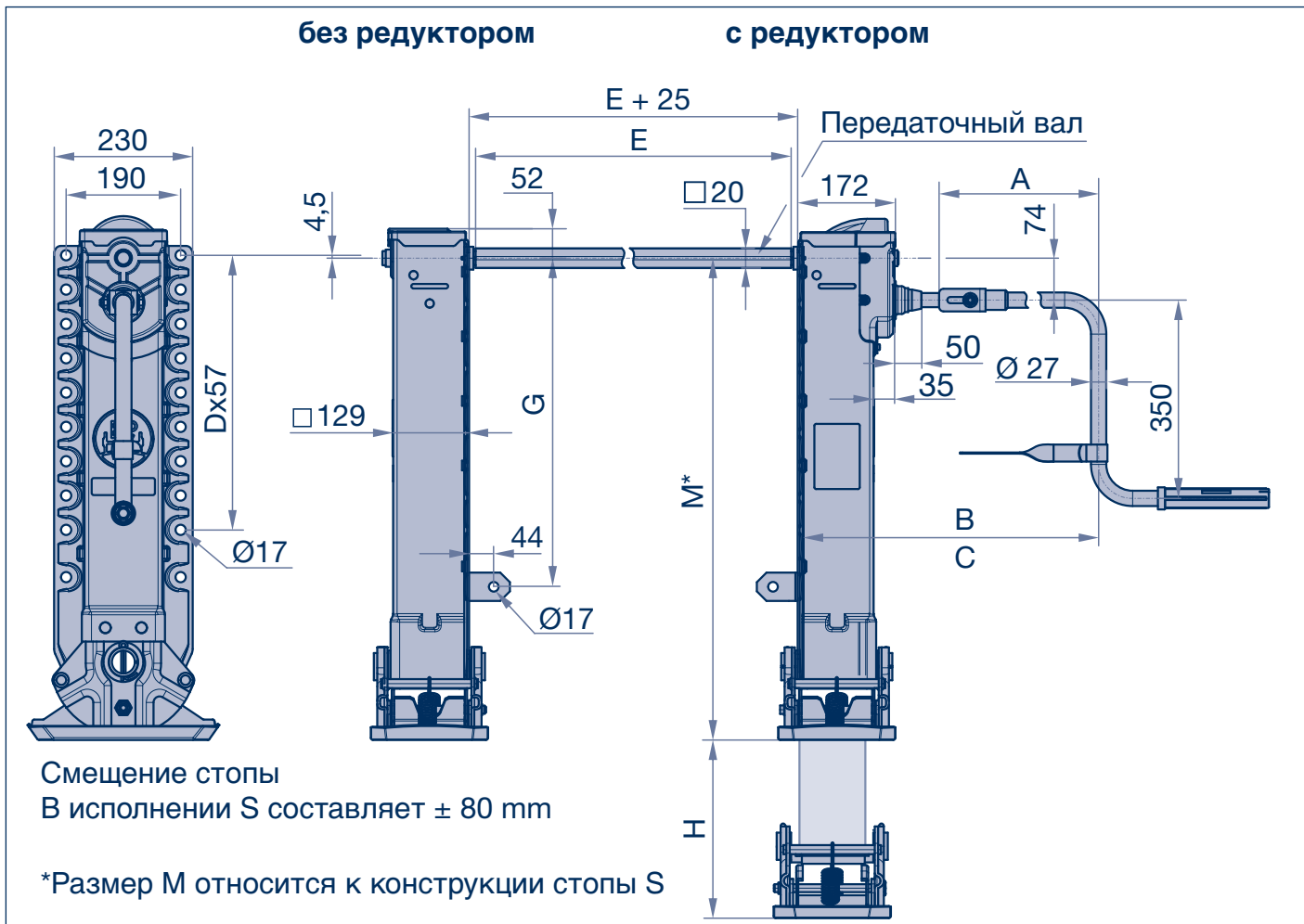
- ② **Проверка ходового винта и гайки на износ**
 - В первый раз через 3 года, в последствии каждый год -



1 Опорные устройства BPW

1.6 Технические характеристики

Опорные устройства



Выдвижные опорные стойки BPW

Исполнение S	Исполнение T	Исполнение R	Исполнение A
<p>129 318 x 207</p>	<p>119 M - 10 mm 317 x 209</p>	<p>105 Ø 210 x 337</p>	<p>124 242 x 215</p>
<p>Номер изделия BPW: 02.3710.01.02</p>	<p>Номер изделия BPW: 02.3710.00.01</p>	<p>Номер изделия BPW: 02.3710.02.00</p>	<p>Номер изделия BPW: 02.3710.03.01</p>

Опорные устройства BPW 1

Технические характеристики 1.6

Выдвижные опорные стойки BPW

Длина М	Размер Н	Размер G	Колво D	Исполнение стопы	Номер опоры BPW без редуктора	Номер опоры BPW с редуктором
650	305	380	6	T	02.3710.50.02	02.3710.51.02
				S	02.3710.52.02	02.3710.53.02
				Без стопы	02.3710.18.02	02.3710.19.02
700	355	430	7	T	02.3710.60.02	02.3710.61.02
				S	02.3710.62.02	02.3710.63.02
				Без стопы	02.3710.16.02	02.3710.17.02
750	405	480	8	T	02.3710.20.02	02.3710.21.02
				S	02.3710.22.02	02.3710.23.02
				Без стопы	02.3710.10.02	02.3710.11.02
800	455	530	9	T	02.3710.30.02	02.3710.31.02
				S	02.3710.32.02	02.3710.33.02
				Без стопы	02.3710.12.02	02.3710.13.02
850	505	580	9	T	02.3710.40.02	02.3710.41.02
				S	02.3710.42.02	02.3710.43.02
				Без стопы	02.3710.14.02	02.3710.15.02

Ручка привода

Размер А	Размер В (Низкая передача)	Размер С (Высокая передача)	Номер изделия BPW
450	715	740	02.1404.31.01

Передаточный вал


Размер Е	Номер изделия BPW
1500	02.4307.10.01

Другие исполнения по запросу.




Примечание:
Другие исполнения опорных устройств, опор, рукояток и промежуточных валов по запросу.

1.6.1 Технические характеристики (пример)



BPW BERGISCHE ACHSEN KG D-51674 Wiehl Germany

Тип/Type	Hublast / Lifting cap per. set
02.3710.32.02	24 t
Серийный номер/Serial-no	Prüflast / Testing cap per. set
23452006/PP0105	50 t



Технические характеристики (комплект):

Поднимаемый груз; max: 24 т
 Статическая нагрузка; max: 50 т
 Высота подъема за поворот ручки привода
 Низкая передача: 0,8 мм
 Высокая передача: 9,6 мм
 Усилие на ручке привода при нагрузке 16 т.: 175 N

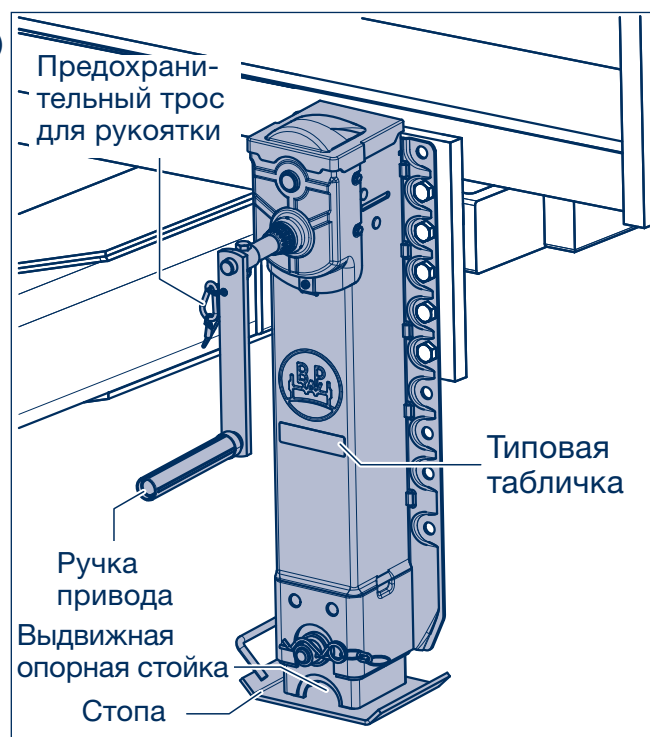
Опорное устройство BPW для дышла 2

Инструкции по безопасности 2.1

Эксплуатация 2.2

2.1 Инструкции по безопасности

- Все работы должны проводиться в специализированных мастерских и на авторизованных предприятиях квалифицированными специалистами, обладающими всеми необходимыми инструментами и знаниями для проведения данных работ. Требование для проведения монтажных, технических и ремонтных работ – образование автомеханика с опытом ремонта прицепов и полуприцепов.
- Во время ремонтных работ транспортное средство должно быть надежно закреплено от отката назад. Необходимо соблюдать действующие требования безопасности во время ремонтных работ грузовых автомобилей, особенно при подъеме и закреплении транспортного средства.
- Необходимо соблюдать местные требования безопасности.
- Необходимо соблюдать соответствующие инструкции по эксплуатации и обслуживанию, а также требования безопасности завода-изготовителя транспортного средства и производителя автомобильных частей.
- Ремонтные работы должны проводиться только в спецодежде (перчатки, спецобувь, защитные очки и т.д.) и только рекомендуемыми инструментами.
- Все запасные части должны быть использованы повторно или утилизированы в соответствии с действующими правилами, законами и предписаниями по охране окружающей среды.
- Болты и гайки должны быть затянуты предписанным моментом-затяжки.
- Необходимо соблюдать предписания правил безопасности дорожного движения и требования страховых обществ.



2.2 Эксплуатация

Опорные устройства BPW предназначены для выполнения функции опоры отсоединенного прицепа или полуприцепа, а также для их регулирования по высоте во время присоединения.

Опорные устройства могут устанавливаться как на груженых, так и на не груженых транспортных средствах. Погрузка отсоединенного транспортного средства разрешается при соблюдении соответствующих инструкций безопасности.

Допуск к эксплуатации транспортного средства запрещен до тех пор, пока не будет установлено, что прицеп с опорным устройством соответствует действующим в стране требованиям к эксплуатации.

Приведение в действие выдвижных опорных устройств возможно только при соблюдении соответствующих инструкций завода-изготовителя транспортного средства по эксплуатации и обслуживанию, а также требований к эксплуатации опорных устройств. Эксплуатация транспортного средства с неисправным опорным устройством запрещена.



Указания по технике безопасности в этой инструкции обозначены данной пиктограммой. Необходимо обязательно соблюдать и следовать данным указаниям.

2 Опорное устройство BPW для дышла

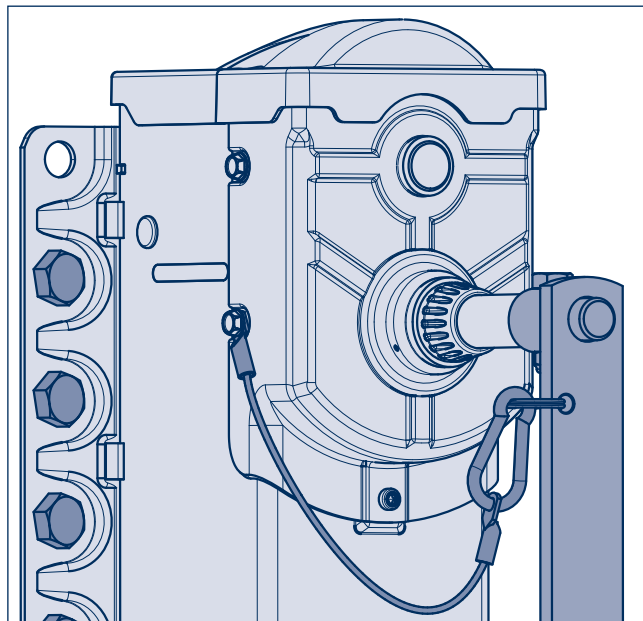
2.3 Монтаж

- [1] Опорные устройства установить к раме под прямым углом.
- [2] Привинтить выдвижные опорные стойки как минимум десятью шестигранными болтами М 16-8.8, шестигранными гайками и подкладными шайбами к раме.
- [3] Затянуть все крепёжные болты динамометрическим гаечным ключом до предписанного момента затяжки 190 Нм (175 - 210 Нм).
- [4] Смонтировать карабин для фиксации рукоятки. Из соображений безопасности ручка привода во время движения должна находиться в держателе.



После монтажа опорного устройства произвести пробное испытание. При этом винт должен легко проворачиваться.

При ненадлежащем монтаже невозможно предъявить рекламационные претензии производителю и поставщику опорных устройств.



Указания по технике безопасности при эксплуатации:

- Эксплуатация опорных устройств должна осуществляться только уполномоченным лицом.
- Перед эксплуатацией опорных устройств транспортное средство должно быть всегда надежно закреплено от отката назад.
- Во время соединения и разъединения седельного тягача и полуприцепа, а также когда транспортное средство стоит на опорах, никто не должен находиться под транспортным средством.
- Во время стыковки никто не должен находиться под транспортным средством.
- Высокая или низкая передача должна быть всегда включена.
- Предотвратить возможную отдачу ручки путем медленного завершения вращательного движения.
- Во время движения:
 - рукоятка и страховочная цепь зафиксированы,
 - Опорное устройство для дышла должно быть испытано в работе,
 - Опорное устройство для дышла должно быть в рабочем состоянии, отремонтировать или заменить неисправные опорные устройства.
- Во время постановки транспортного средства на опоры:
 - необходимо убедиться в достаточной твердости поверхности, при необходимости использовать надлежащую основу,
 - поверхность должна быть ровной,
 - нужно следить за тем, чтобы верхние и нижние ограничители подъёма не были сорваны.

Опорное устройство BPW для дышла 2

Обслуживание 2.4

2.4.1 Отсоединение прицепа

- [1] Прицеп поставить на прочную и ровную поверхность, в случае необходимости использовать подставку.
- [2] Надежно закрепить транспортное средство от отката назад.
- [3] Проверить опорное устройство на повреждения, при необходимости отремонтировать перед использованием.
- [4] Освободить от страховочной цепочки, вынуть ручку привода из держателя и потянуть до фиксации. Легкое вращательное движение облегчит процесс переключения.
- [5] Поворачивать ручку привода на высокой передаче по направлению часовой стрелки до момента касания стопы поверхности пола. Высокая передача служит для быстрого выдвигения и задвигания без нагрузки.
- [6] Переключение на низкую передачу. Вдавить вал с ручкой привода до фиксации. Легкое вращательное движение облегчит процесс переключения. Низкая передача служит для поднятия и опускания нагруженного или ненагруженного прицепа.
- [7] Отсоединить седельный тягач от полуприцепа.
- [8] Ручку привода вставить в держатель и зафиксировать страховочной цепочкой.

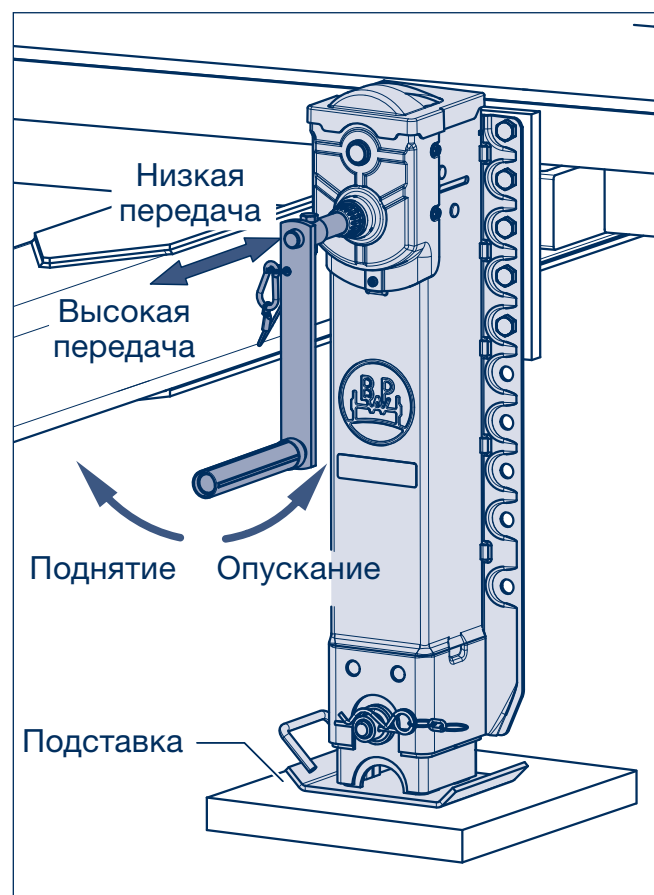
2.4.2 Присоединение прицепа

- [1] Снять с фиксации страховочную цепочку.
- [2] Проверить, включена ли низкая передача, в случае необходимости включить (см. [6] глава 2.4.1).



При достижении желаемой высоты, медленно уменьшить нагрузку на ручку привода.

- [3] Ручку привода крутить на низкой передаче
 - по часовой стрелке: поднять
 - против часовой стрелки: опустить.
- [4] Прицеп поднять на желаемую высоту. Ручку оставить на низкой передаче.
- [5] Присоединить прицеп.
- [6] После присоединения опорное устройство полностью убрать.
- [7] Зафиксировать ручку привода при низкой передаче страховочной цепочкой.



2.4.3 Загрузка стоящего на опорах прицепа

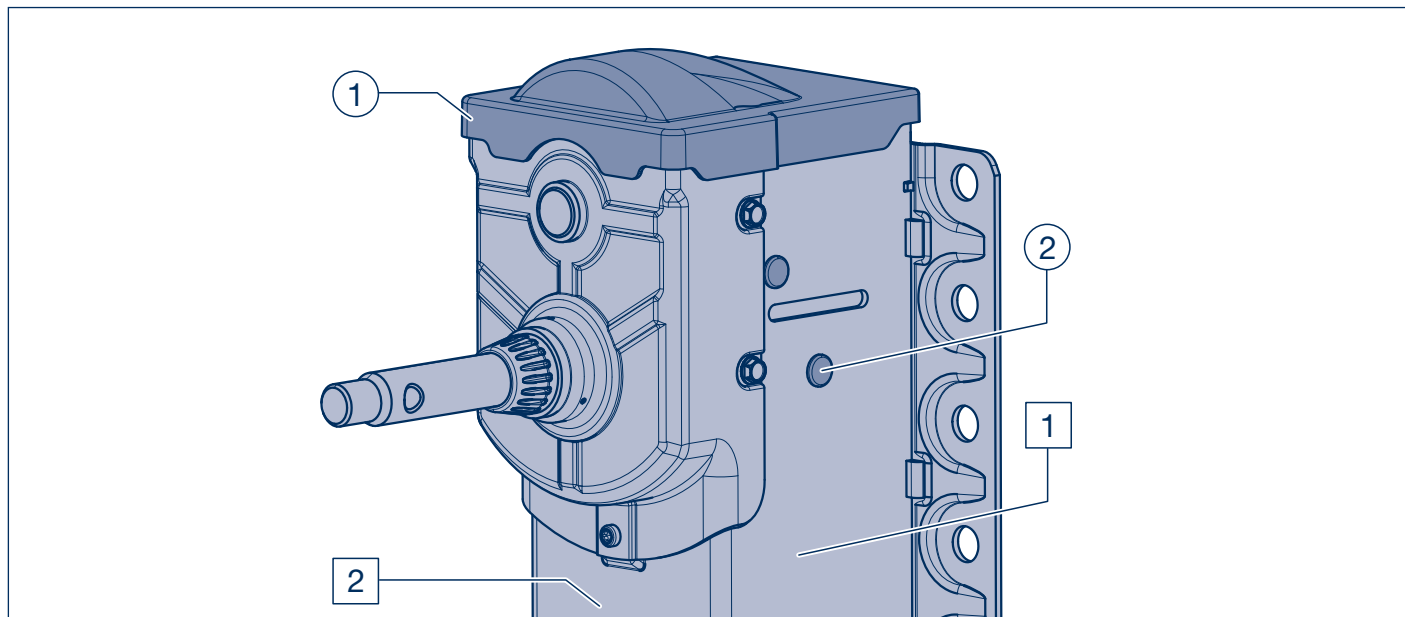


Стоящий на опорах прицеп при соблюдении надлежащих правил техники безопасности можно грузить краном или вилочным погрузчиком.

В процессе погрузки не превышать центр тяжести транспортного средства, т.к. в противном случае прицеп может опрокинуться.

2 Опорное устройство BPW для дышла

2.5 Смазочные и технические работы



Смазочные работы		
		В первый раз через 3 года, в последствии каждый год
①	Смазка коробки передач	①
②	Смазка ходового винта и гайки	②

Примечание: После мойки транспортного средства под высоким давлением необходимо снова смазать все места смазки.

Технические работы			
		При каждом использовании	В первый раз через 3 года, в последствии каждый год
①	Осмотр опорного устройства на наличие трещин и деформации	①	
②	Проверка винта и гайки ходового винта на износ		②

Опорное устройство BPW для дышла

2

Смазочные и технические работы

2.5

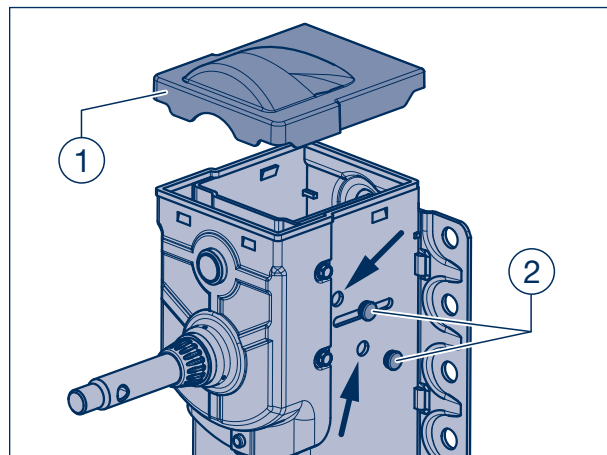
Смазочные работы

- ① **Смазка коробки передач**
- В первый раз через 3 года, в последствии каждый год -

Снять верхнюю крышку редуктора.
Корпус коробки передач заполнить специальной долговременной смазкой BPW ECO-Li 91.
Установить крышку редуктора.

- ② **Смазка винта и гайки ходового винта**
- В первый раз через 3 года, в последствии каждый год -

Вывернуть опорное устройство до упора.
Вынуть заглушку из корпуса. Гайку ходового винта смазать 200 г. специальной долговременной смазкой BPW ECO-Li 91.
Винт Выдвижную опорную стойку полностью выдвинуть и задвинуть. Вставить заглушку.



Технические работы

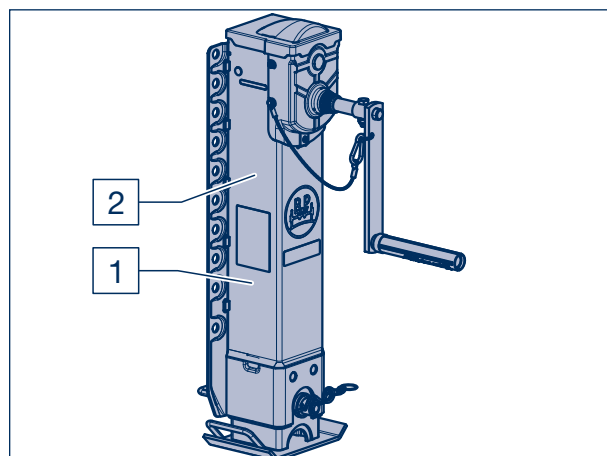
- ① **Осмотр опорного устройства на наличие трещин и деформации**
- При каждом использовании -

Проконтролировать опорное устройство на предмет повреждений, лёгкого хода, трещин и деформаций.

Поврежденные опорные устройства должны быть отремонтированы или заменены.
Эксплуатация с поврежденным опорным устройством не допустима!

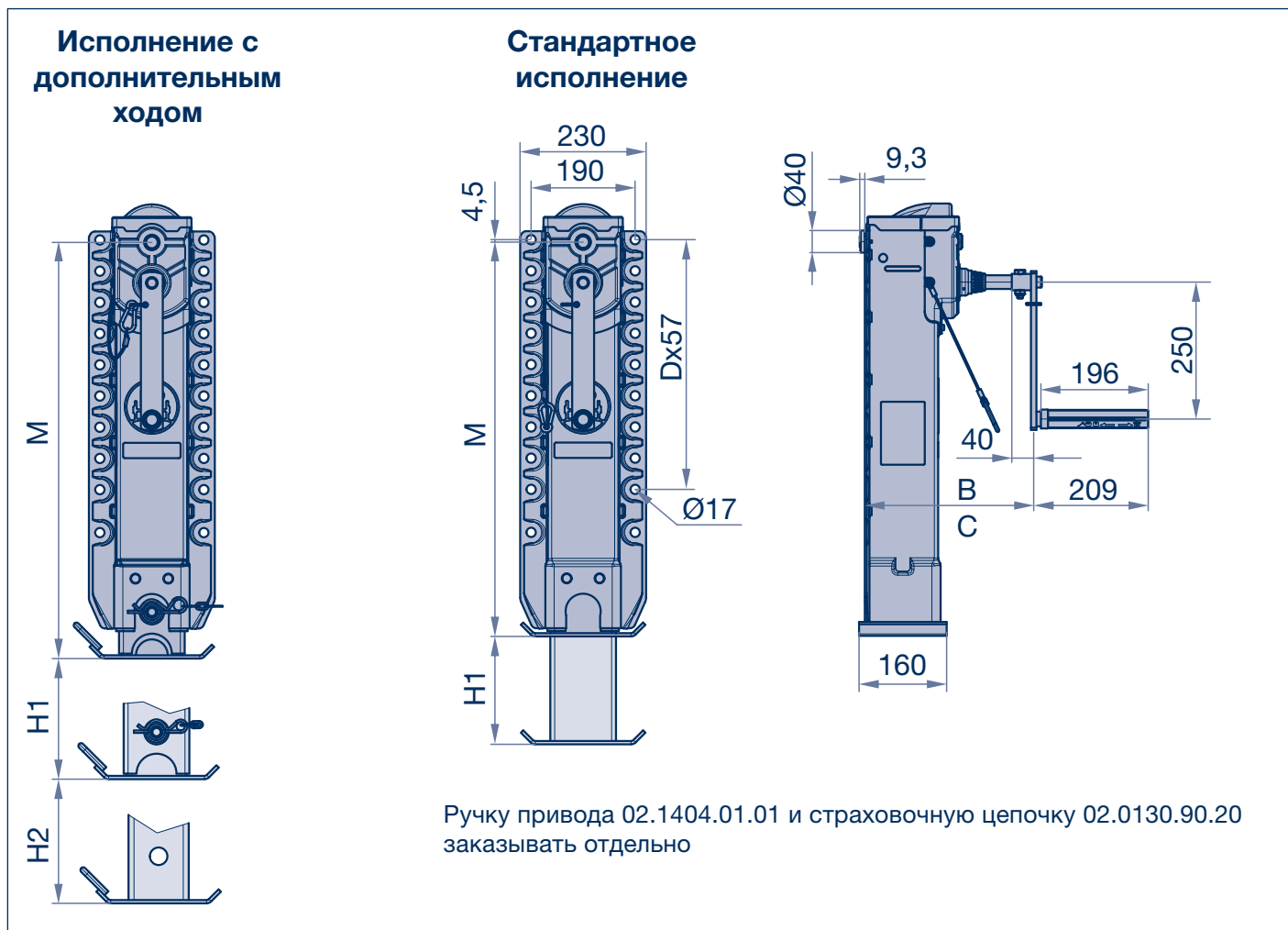
Проверить крепление для дополнительного хода.

- ② **Проверка ходового винта и гайки на износ**
- В первый раз через 3 года, в последствии каждый год -



2 Опорное устройство BPW для дышла

2.6 Технические характеристики



Опорные устройства BPW для дышла

Исполнение	Длина М	Размер Н1	Размер Н2	Колво D	Поднимаемый груз; max.	Статическая нагрузка; max:	Номер опоры BPW
Стандартные опорные устройства для дышла	720	455	--	8	12 т	25 т	02.3711.00.02
	670	405	--	8	12 т	25 т	02.3711.01.02
	620	355	--	7	12 т	25 т	02.3711.02.02
	570	305	--	6	12 т	25 т	02.3711.03.02
Опорные устройства для дышла с дополнительным ходом.	760	410	400	8	10 т	15 т	02.3711.11.02



Ручка привода

Размер В (Низкая передача)	Размер С (Высокая передача)	Номер изделия BPW
283	304	02.1404.01.02

Опорное устройство BPW для дышла **2**

Технические характеристики **2.6**

2.6.1 Технические характеристики (пример)

	BPW BERGISCHE ACHSEN KG D-51674 Wiehl Germany		
	Тип/Type 02.3711.11.02	Hublast / Lifting cap per. set 10 t	
	Serien-Nr/Serial-no 23452006/PP0105	Prüflast / Testing cap per. set 15 t	

Технические характеристики :

Поднимаемый груз; max:	12 т
Статическая нагрузка; max:	25 т
Высота подъема за поворот ручки привода	
Низкая передача:	0,8 мм
Высокая передача:	9,6 мм

Данные по низким передачам для других исполнений смотрите в таблице на странице 20.

BPW является всемирно ведущим производителем интеллектуальных систем шасси для прицепов и полуприцепов. Как партнер по мобильности и системным вопросам предлагаем вам решения для транспортного сектора от одного производителя, начиная от оси, рессоры и тормоза и заканчивая удобными для пользователя телематическими устройствами.

Таким образом, мы обеспечиваем наивысшую прозрачность в процессах погрузки и перевозки и создаём возможность для эффективного управления. За верным своей традиции брендом осей для прицепной техники скрывается сегодня международная группа предприятий с широким спектром продуктов и услуг в области грузовых автоперевозок. BPW является системным партнером производителей прицепной техники, в ассортимент продукции которого входят системы шасси, телематика, системы освещения, технология пластмасс и компоненты надстройки.

При этом, BPW, будучи предприятием, управляемым владельцем, неизменно преследует одну цель: всегда предлагать вам именно то решение, которое в конечном итоге будет для вас выгодным. Для этого мы делаем ставку на бескомпромиссное качество, гарантирующее высокую надежность и долговечность, на решения, позволяющие уменьшить вес и сэкономить время и этим понизить эксплуатационные расходы и затраты на техобслуживание, а также индивидуальное обслуживание клиентов и развитую сеть сервисных центров для быстрого и непосредственного оказания помощи. Можете быть уверены, с вашим международным партнером по мобильности BPW вы всегда идете экономичным путем.

Ваш партнер на пути экономичности



BPW Bergische Achsen Kommanditgesellschaft

Postfach 12 80 · 51656 Wiehl, Deutschland · Telefon +49 (0) 2262 78-0

info@bpw.de · www.bpw.de