

# Montaggio, uso e manutenzione

Sollevatori Telescopici BPW  
Sollevatori BPW per timoni di veicoli ad asse centrale



7a edizione: 01.08.2024

Con riserva di modifiche.

L'ultima versione e il materiale informativo sono disponibili sul nostro sito web all'indirizzo [www.bpw.de](http://www.bpw.de) o scansionando il codice QR.



# Contenuto

|            |   |                  |
|------------|---|------------------|
| ◎ <b>1</b> | <b>Sollevatori telescopici .....</b>                            | <b>Pagina 4</b>  |
| 1.1        | Note generali di sicurezza                                      | Pagina 4         |
| 1.2        | Utilizzo previsto   | Pagina 5         |
| 1.3        | Installazione   | Pagina 6         |
| 1.4        | Funzionamento   | Pagina 7         |
| 1.4.1      | Parcheggio del rimorchio  | Pagina 8         |
| 1.4.2      | Accoppiamento del Rimorchio                                     | Pagina 9         |
| 1.4.3      | Operazioni di carico di un veicolo trainato a timone            | Pagina 9         |
| 1.5        | Lubrificazione e manutenzione                                   | Pagina 10        |
| 1.6        | Dati tecnici  | Pagina 12        |
| 1.6.1      | BPW Targhetta   | Pagina 13        |
| ◎ <b>2</b> | <b>Sollevatori per timoni di veicoli ad asse centrale .....</b> | <b>Pagina 15</b> |
| 2.1        | Note generali di sicurezza                                      | Pagina 15        |
| 2.2        | Utilizzo previsto   | Pagina 15        |
| 2.3        | Installazione   | Pagina 16        |
| 2.4        | Funzionamento   | Pagina 17        |
| 2.4.1      | Parcheggio del rimorchio  | Pagina 17        |
| 2.4.2      | Accoppiamento del Rimorchio                                     | Pagina 17        |
| 2.4.3      | Operazioni di carico di un veicolo trainato a timone            | Pagina 17        |
| 2.5        | Lubrificazione e manutenzione                                   | Pagina 18        |
| 2.6        | Dati tecnici  | Pagina 20        |
| 2.6.1      | BPW Targhetta   | Pagina 21        |

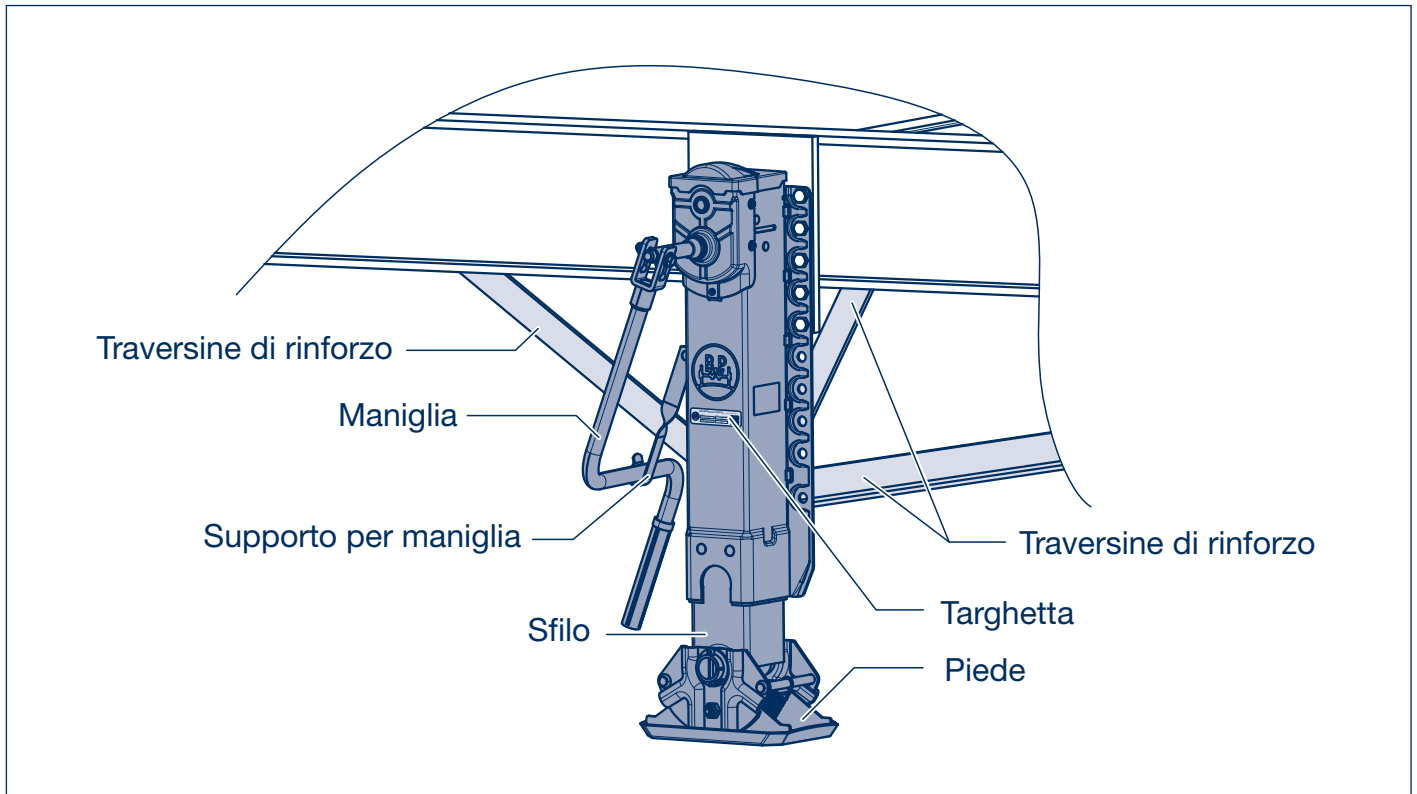
# 1 Sollevatori telescopici

## 1.1 Norme Generali di Sicurezza

- Tutti gli interventi devono essere eseguiti da operatori qualificati in officine o allestitori specializzati ed autorizzati che possiedono gli strumenti e le conoscenze necessarie per eseguire tali lavori. Un requisito necessario per effettuare l'installazione, la manutenzione e le attività di riparazione è di aver completato con successo un corso di formazione come meccanico automobilistico con esperienza in riparazione di rimorchi e semirimorchi.
- Il veicolo deve essere assicurato contro movimenti improvvisi quando si effettuano le riparazioni. Rispettare le norme di sicurezza valide per la riparazione di veicoli commerciali, in particolare le istruzioni di sicurezza per il sollevamento da terra e per assicurare in maniera stabile il veicolo.
- Rispettare le istruzioni di sicurezza vigenti nella Nazione laddove i sollevatori vengono utilizzati.
- Seguire le istruzioni per l'uso e manutenzione applicabili, nonché le norme di sicurezza del costruttore del veicolo o degli altri produttori dei componenti del veicolo.
- Eseguire i lavori di riparazione indossando indumenti protettivi (guanti, scarpe anti-infortunistiche, occhiali di sicurezza, ecc ) e gli utensili consigliati.
- Tutti i componenti sostituiti devono essere riciclati o smaltiti in conformità con le disposizioni di tutela ambientale, leggi o regolamenti vigenti.
- Bulloni e dadi di fissaggio devono essere fissati con la coppia di serraggio prescritta.
- Attenersi ai Regolamenti per il traffico stradale e alle disposizioni per la prevenzione degli incidenti emessi dalle associazioni professionali.

# Sollevatori telescopici 1

## Utilizzo previsto 1.2



I Sollevatori Telescopici BPW sono destinati all'installazione su un veicolo trainato. Essi forniscono sostegno per il rimorchio o il semirimorchio quando risulta sganciato dal veicolo trainante e servono per regolare l'altezza del veicolo trainato durante la procedura di accoppiamento.

I Sollevatori Telescopici BPW possono essere utilizzati con veicoli carichi o a vuoto. Le operazioni di carico di un veicolo sganciato sono consentite soltanto nel caso in cui vengano rispettate tutte le istruzioni di sicurezza.

E' vietato far circolare il veicolo su strada fintantoché non si è verificato che il veicolo ed il suo sistema di appoggio rispettano le disposizioni in materia di circolazione stradale della Nazione dove viene utilizzato.

L'utilizzo dei Sollevatori Telescopici BPW è da effettuarsi esclusivamente in conformità con le relative istruzioni per l'uso e la manutenzione nonché di quelle previste dal costruttore del veicolo.

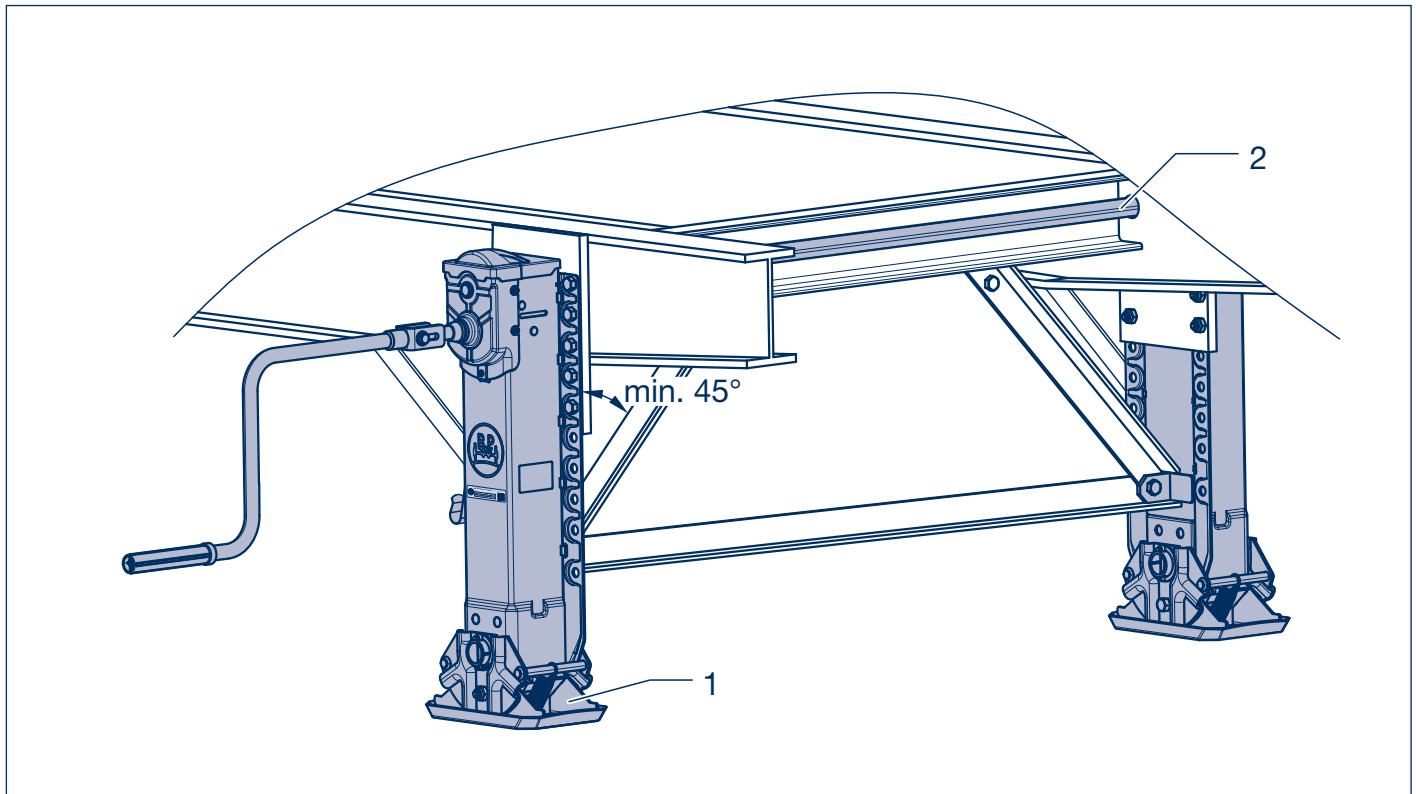
Il funzionamento del veicolo con sollevatori telescopici danneggiati è vietato.



In queste istruzioni di uso e manutenzione le norme di sicurezza sono segnalate da un segnale di pericolo. Seguire e rispettare sempre le raccomandazioni riportate!

# 1 Sollevatori telescopici

## 1.3 Installazione



- [1] Avvitare entrambi i Piedi dei Sollevatori (1) per quanto possibile. Questa operazione garantirà che entrambi i Sollevatori risultino posizionati in parallelo durante l'estrazione.
- [2] Posizionare i Sollevatori in maniera allineata perpendicolarmente al telaio e paralleli tra loro.
- [3] Misurare la lunghezza dell'albero di collegamento (2) e regolarla di conseguenza, eventualmente tagliando parte del materiale.
- [4] Installare l'albero di collegamento senza angolazione. Mantenere uno spazio di scorrimento di  $8 \pm 3$  mm. L'inclinazione dell'albero di collegamento può ostacolare la facilità del movimento.
- [5] Avvitare i Sollevatori al telaio ciascuno con almeno 6 viti esagonali M 16 di qualità 8,8, dadi e rondelle ad anello.
- [6] Installare le traversine longitudinalmente e trasversalmente al sistema di appoggio. Assicurare un angolo di almeno  $45^\circ$  tra Sollevatori e traversine in fase di installazione. Avvitare le traversine con viti esagonali M16 di qualità 8.8, dadi e rondelle.
- [7] Serrare tutte le viti di fissaggio con una chiave dinamometrica regolata a 190 Nm (175 - 210 Nm)
- [8] Installare il supporto per sostenere la maniglia. Per ragioni di sicurezza, la maniglia deve essere fissata nel supporto quando viene movimentata.



Effettuare un controllo operativo dopo che i Sollevatori sono stati installati. Il mandrino deve poter essere girato leggermente durante il controllo ed i Sollevatori devono toccare il suolo contemporaneamente. Un carico non uniforme sui Sollevatori è causa di danni.

Nel caso di installazione non corretta dei Sollevatori, vengono meno tutti i diritti relativi alla Garanzia del Costruttore o del Fornitore.

# Sollevatori telescopici 1

## Funzionamento 1.4

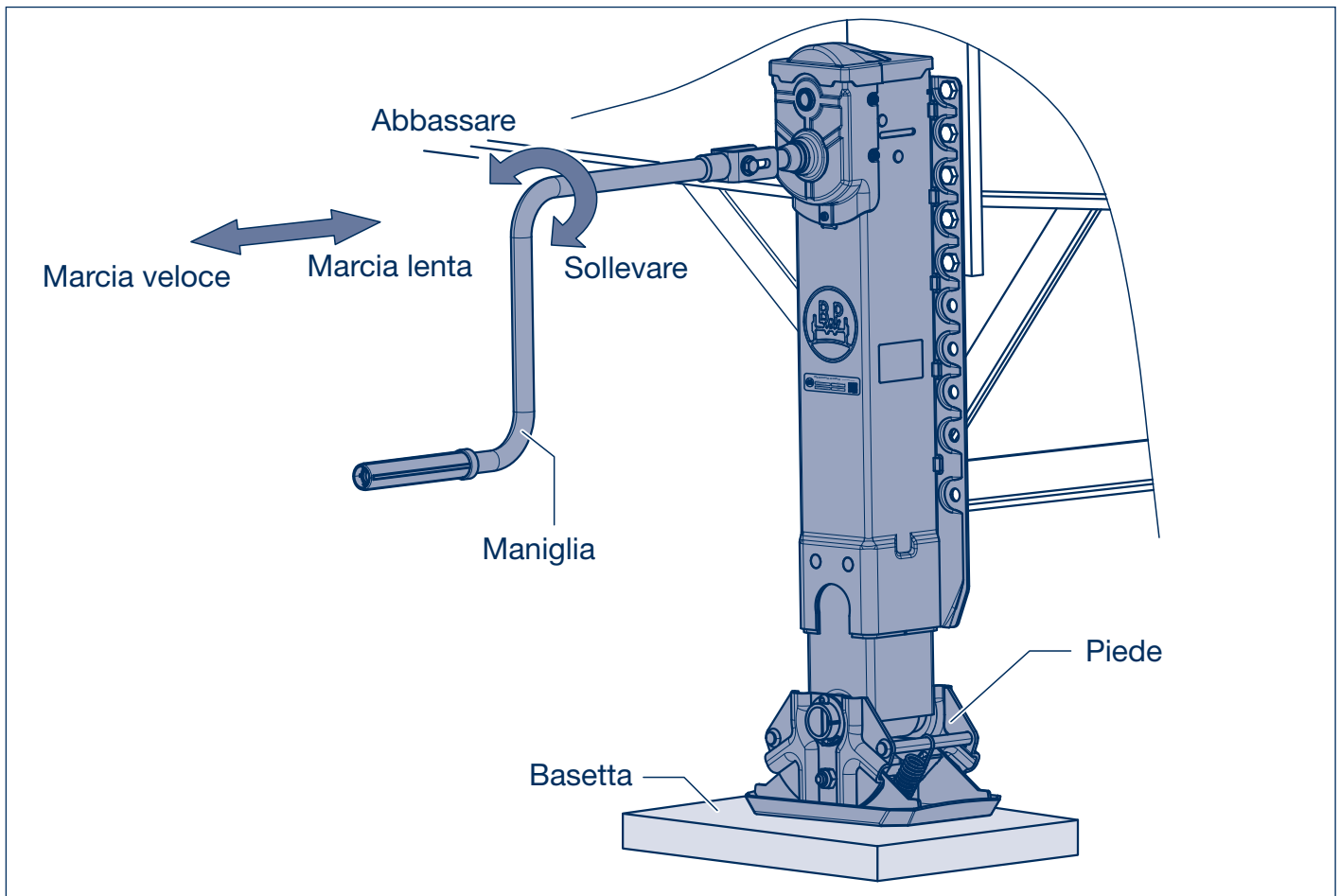


### Note di sicurezza operativa

- L'Azionamento dei Sollevatori deve essere eseguito solo da personale autorizzato.
- Assicurare sempre il veicolo contro i movimenti improvvisi, prima di utilizzare i Sollevatori.
- Nessuna persona deve posizionarsi sotto il veicolo durante l'aggancio e lo sgancio e quando un veicolo viene sollevato.
- Nessuna persona deve posizionarsi sotto il veicolo durante la procedura di accoppiamento.
- Marcia veloce o lenta devono sempre essere inserite.
- Per evitare il contraccolpo della manovella, terminare l'operazione di rotazione con un movimento lento.
- Mentre il veicolo è in movimento:
  - La manovella deve essere installata e fissata nell'apposito supporto,
  - Il Sollevatore deve essere completamente sollevato,
  - Il Sollevatore deve essere sempre in buone condizioni; riparare o sostituire immediatamente eventuali guasti o difetti.
- Quando il veicolo è sollevato, occorre fare attenzione che:
  - Il terreno sottostante sia sufficientemente solido, utilizzando eventualmente una specifica basetta da porre sotto ciascun piede,
  - Il terreno deve essere piano/livellato,
  - Il piede d'appoggio deve essere libero di muoversi,
  - Non superare il limite di corsa inferiore o superiore del sollevatore telescopico.

# 1 Sollevatori telescopici

## 1.4 Funzionamento



### 1.4.1 Parcheggio del rimorchio

- [1] Parcheggiare il rimorchio su una superficie stabile e in piano, utilizzando una basetta, se necessario.
- [2] Assicurarsi che il veicolo sia stabile e non scivoli via.
- [3] Controllare che i Sollevatori non presentino danneggiamenti e, se necessario, riparare prima dell'utilizzo.
- [4] Rimuovere la manovella dal supporto e tirare fuori fino a quando il meccanismo si blocca. La procedura di commutazione è resa più facile con un leggero movimento rotatorio.
- [5] Ruotare la manovella in senso orario e far scendere il piede in marcia veloce fino a prima che tocchi terra. L'ingranaggio veloce consente di raggiungere l'altezza di sicurezza rapidamente quando si estende o ritrae il Sollevatore nel caso di veicolo senza carico.
- [6] Passare alla marcia lenta. Premere l'albero con la manovella fino a quando il meccanismo è agganciato. La procedura di commutazione è resa più facile con un leggero movimento di rotazione. La marcia lenta è utilizzata per sollevare o abbassare un veicolo trainato sia carico che scarico.
- [7] Sganciare il veicolo.
- [8] Posizionare la manovella nel supporto con la marcia lenta attivata.

# Sollevatori telescopici 1

## Funzionamento 1.4

### 1.4.2 Accoppiamento del Rimorchio

[1] Rimuovere la manovella dal supporto.

[2] Controllare se la marcia lenta è inserita e, se necessario, inserirla (vedi [6] pagina 8).



Allentare la pressione della manovella lentamente quando si raggiunge l'altezza di accoppiamento desiderata. C'è il pericolo che la maniglia possa rilassarsi.

[3] Quando si opera con la marcia lenta, girare la manovella:

- in senso orario : per sollevare
- in senso antiorario : per abbassare.

[4] Sollevare il veicolo trainato all'altezza di accoppiamento desiderata. Lasciare il mandrino in marcia lenta.

[5] Accoppiare il veicolo trainato al trattore/motrice.

[6] Dopo l'accoppiamento, ritrarre completamente i Sollevatori.

[7] Posizionare la manovella nel supporto con la marcia lenta attivata.

### 1.4.3 Operazioni di carico di un veicolo trainato a timone



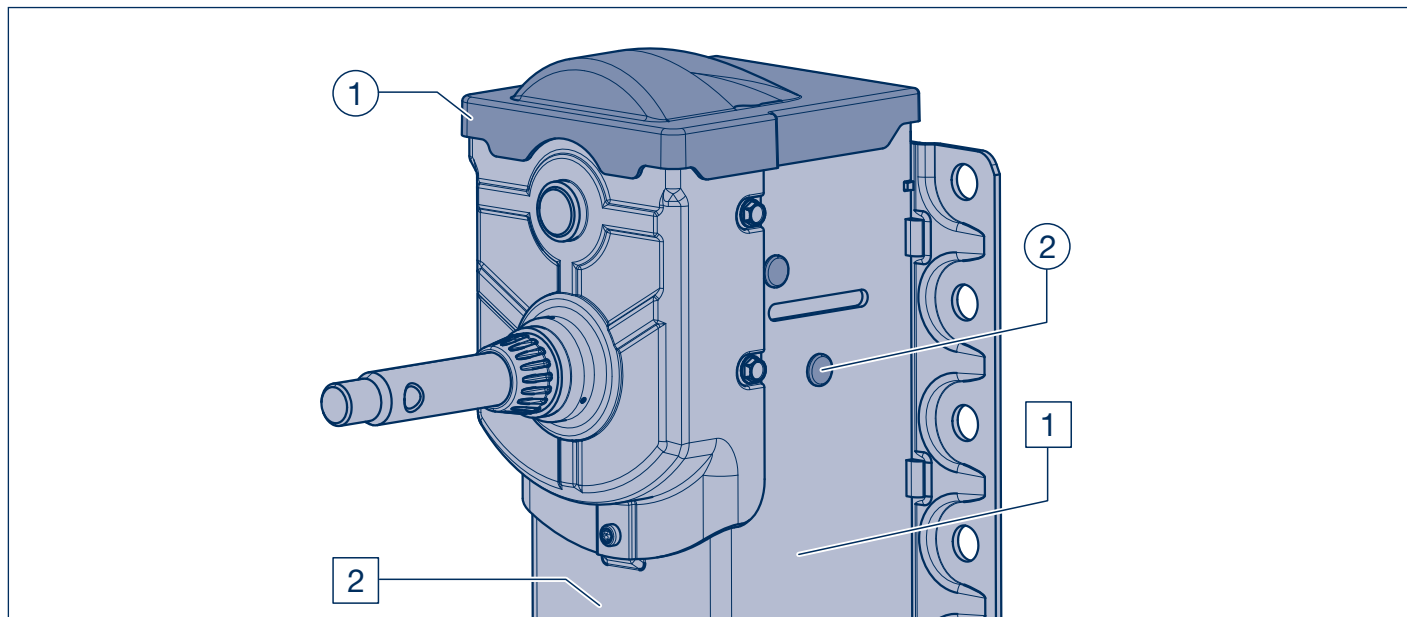
Un veicolo trainato a timone può essere caricato solo con una gru, un carro ponte o per mezzo di un carrello elevatore, in ogni caso rispettando le istruzioni di sicurezza previste per ciascun tipo di operazione.

Non superare il centro di gravità del veicolo durante la procedura di carico altrimenti il veicolo trainato potrebbe ribaltarsi.

# 1 Sollevatori telescopici

## 1.5 Lubrificazione e manutenzione

Sollevatori Telescopici



| Ingrassaggio e Lubrificazione |  |  |
|-------------------------------|--|--|
|                               |  | Inizialmente dopo 3 anni, quindi ogni anno |
| ①                             | Ingrassaggio della trasmissione (scatola degli ingranaggi) | ①  |
| ②                             | Ingrassare il dado del mandrino ed il mandrino             | ②  |

Nota: dopo aver pulito il veicolo con getti ad alta pressione, tutti i punti di lubrificazione devono essere di nuovo lubrificati.

| Lavori di manutenzione |   |                    |  |
|------------------------|---|--------------------|--|
|                        |   | Dopo ogni utilizzo | Inizialmente dopo 3 anni, quindi ogni anno |
| 1                      | Controllo visivo dei Sollevatori per individuare crepe e deformazioni | 1                  |  |
| 2                      | Controllo del dado del mandrino e del mandrino                        |                    | 2  |

# Sollevatori telescopici 1

## Lubrificazione e manutenzione 1.5

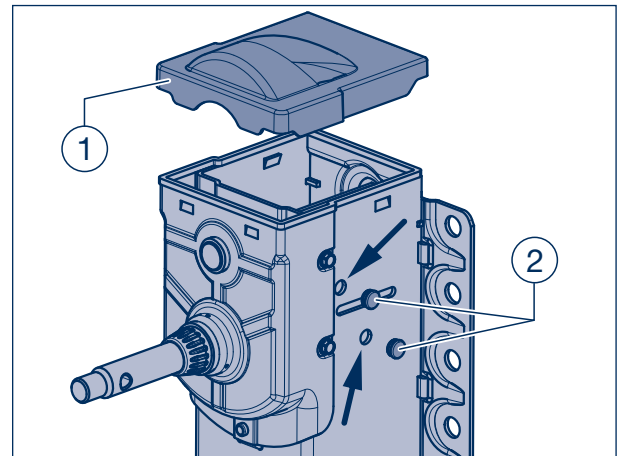
### Ingrassaggio e Lubrificazione

- ① **Ingrassaggio della trasmissione**  
- inizialmente dopo 3 anni, quindi ogni anno -

Togliere il coperchio superiore.  
Riempire la scatola con Grasso a Lunga Durata BPW tipo ECO-Li 91.  
Montare il coperchio.

- ② **Ingrassare il dado del mandrino ed il mandrino**  
- inizialmente dopo 3 anni, quindi ogni anno -

Svitare il prigioniero fino in fondo. Rimuovere i tappi di tenuta nel corpo. Lubrificare il dado mandrino con circa 200 gr di Grasso Speciale BPW a Lunga Durata ECO-Li 91. Il mandrino deve essere esteso e poi represso di nuovo per l'intera corsa. Inserire i tappi di tenuta.



Rimuovere il coperchio del cambio superiore

### Lavori di manutenzione

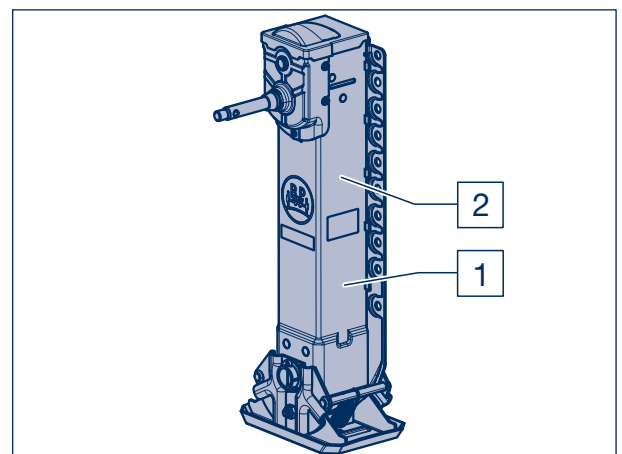
- ① **Controllo visivo dei Sollevatori per individuare crepe e deformazioni**  
- dopo ogni utilizzo -

Controllare che non risultino, su Sollevatori e traversine di controventatura, danneggiamenti, difficoltà di movimento, crepe e deformazioni.

Sollevatori o altri componenti danneggiati vanno riparati o sostituiti immediatamente. Non viaggiare mai con Sollevatori danneggiati o difettosi!

Controllare lo stato ed eventuali danni del piede e del fissaggio del piede

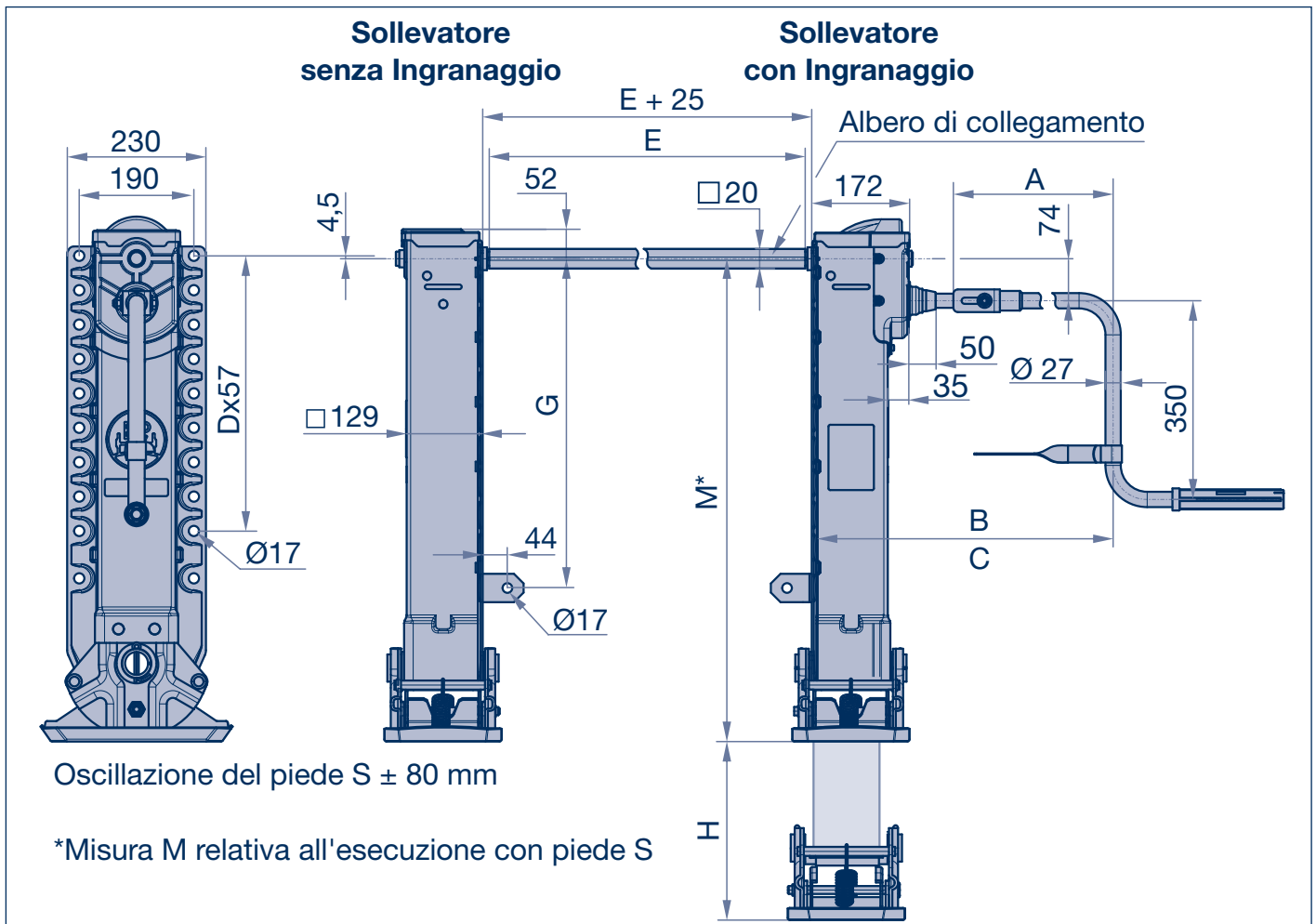
- ② **Controllo del dado del mandrino e del mandrino**  
- inizialmente dopo 3 anni, quindi ogni anno -



# 1 Sollevatori telescopici

## 1.6 Dati tecnici

Sollevatori Telescopici



### Piedi (senza Sollevatore)

| Tipo S                       | Tipo T                                       | Tipo R                        | Tipo A                       |
|------------------------------|--|-------------------------------|------------------------------|
| <p>318 x 207</p> <p>129</p>  | <p>317 x 209</p> <p>119</p> <p>M - 10 mm</p> | <p>Ø 210 x 337</p> <p>105</p> | <p>242 x 215</p> <p>124</p>  |
| Codice BPW:<br>02.3710.01.02 | Codice BPW:<br>02.3710.00.01                 | Codice BPW:<br>02.3710.02.00  | Codice BPW:<br>02.3710.03.01 |

# Sollevatori telescopici 1

## Dati tecnici 1.6

### BPW Sollevatori Telescopici

| Lunghezza<br>M | Dim.<br>H | Dim.<br>G | Numero<br>D | Tipologia piede | Codice BPW<br>senza Ingranaggio | Codice BPW<br>con Ingranaggio |
|----------------|-----------|-----------|-------------|-----------------|---------------------------------|-------------------------------|
| 650            | 305       | 380       | 6           | T               | 02.3710.50.02                   | 02.3710.51.02                 |
|                |           |           |             | S               | 02.3710.52.02                   | 02.3710.53.02                 |
|                |           |           |             | senza Piede     | 02.3710.18.02                   | 02.3710.19.02                 |
| 700            | 355       | 430       | 7           | T               | 02.3710.60.02                   | 02.3710.61.02                 |
|                |           |           |             | S               | 02.3710.62.02                   | 02.3710.63.02                 |
|                |           |           |             | senza Piede     | 02.3710.16.02                   | 02.3710.17.02                 |
| 750            | 405       | 480       | 8           | T               | 02.3710.20.02                   | 02.3710.21.02                 |
|                |           |           |             | S               | 02.3710.22.02                   | 02.3710.23.02                 |
|                |           |           |             | senza Piede     | 02.3710.10.02                   | 02.3710.11.02                 |
| 800            | 455       | 530       | 9           | T               | 02.3710.30.02                   | 02.3710.31.02                 |
|                |           |           |             | S               | 02.3710.32.02                   | 02.3710.33.02                 |
|                |           |           |             | senza Piede     | 02.3710.12.02                   | 02.3710.13.02                 |
| 850            | 505       | 580       | 9           | T               | 02.3710.40.02                   | 02.3710.41.02                 |
|                |           |           |             | S               | 02.3710.42.02                   | 02.3710.43.02                 |
|                |           |           |             | senza Piede     | 02.3710.14.02                   | 02.3710.15.02                 |

### Maniglie

| Dim. A | Dim. B (Marcia bassa) | Dim. C (Marcia alta) | Codice BPW    |
|--------|-----------------------|----------------------|---------------|
| 450    | 715                   | 740                  | 02.1404.31.01 |

### Albero di collegamento

| Dim. E | Codice BPW    |
|--------|---------------|
| 1500   | 02.4307.10.01 |


Altre lunghezze su richiesta.



Remarque:


Ulteriori varianti di sollevatori, piedi, maniglie e alberi a richiesta.

### 1.6.1 BPW Targhetta (exemple)



**BPW BERGISCHE ACHSEN KG** D-51674 Wiehl Germany

|                     |                                 |
|---------------------|---------------------------------|
| Typ/Type            | Hublast / Lifting cap per. set  |
| 02.3710.32.02       | 24 t                            |
| Serien-Nr/Serial-no | Prüflast / Testing cap per. set |
| 23452006/PP0105     | 50 t                            |



#### Dati tecnici (per Coppia):

Carico statico: 24 t

Carico dinamico: 50 t

Sollevamento per ogni giro di manovella

Marcia bassa: 0,8 mm

Marcia alta: 9,6 mm

Forza alla manovella con carico di 16 ton: 175 N



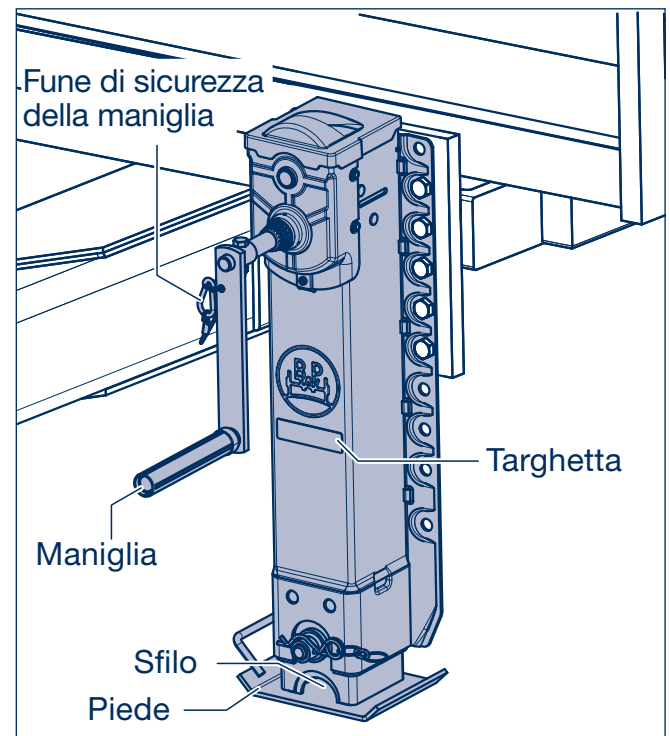
# Sollevatori per timoni di veicoli ad asse centrale **2**

**Norme Generali di Sicurezza 2.1**

**Utilizzo previsto 2.2**

## 2.1 Norme Generali di Sicurezza

- Tutti gli interventi devono essere eseguiti da operatori qualificati in officine o allestitori specializzati ed autorizzati che possiedono gli strumenti e le conoscenze necessarie per eseguire tali lavori. Un requisito necessario per effettuare l'installazione, la manutenzione e le attività di riparazione è di aver completato con successo un corso di formazione come meccanico automobilistico con esperienza in riparazione di rimorchi e semirimorchi.
- Il veicolo deve essere assicurato contro movimenti improvvisi quando si effettuano le riparazioni. Rispettare le norme di sicurezza valide per la riparazione di veicoli commerciali, in particolare le istruzioni di sicurezza per il sollevamento da terra e per assicurare in maniera stabile il veicolo.
- Rispettare le istruzioni di sicurezza vigenti nella Nazione laddove i sollevatori vengono utilizzati.
- Seguire le istruzioni per l'uso e manutenzione applicabili, nonché le norme di sicurezza del costruttore del veicolo o degli altri produttori dei componenti del veicolo.
- Eseguire i lavori di riparazione indossando indumenti protettivi (guanti, scarpe anti-infortunistiche, occhiali di sicurezza, ecc) e gli utensili consigliati.
- Tutti i componenti sostituiti devono essere riciclati o smaltiti in conformità con le disposizioni di tutela ambientale, leggi o regolamenti vigenti.
- Bulloni e dadi di fissaggio devono essere fissati con la coppia di serraggio prescritta.
- Attenersi ai Regolamenti per il traffico stradale e alle disposizioni per la prevenzione degli incidenti emessi dalle associazioni professionali.



## 2.2 Utilizzo previsto

I Sollevatori Telescopici BPW sono destinati all'installazione su un veicolo trainato. Essi forniscono sostegno per il rimorchio o il semirimorchio quando risulta sganciato dal veicolo trainante e servono per regolare l'altezza del veicolo trainato durante la procedura di accoppiamento.

I Sollevatori Telescopici BPW possono essere utilizzati con veicoli carichi o a vuoto. Le operazioni di carico di un veicolo sganciato sono consentite soltanto nel caso in cui vengano rispettate tutte le istruzioni di sicurezza.

E' vietato far circolare il veicolo su strada fintantoché non si è verificato che il veicolo ed il suo sistema di appoggio rispettano le disposizioni in materia di circolazione stradale della Nazione dove viene utilizzato.

L'utilizzo dei Sollevatori Telescopici BPW è da effettuarsi esclusivamente in conformità con le relative istruzioni per l'uso e la manutenzione nonché di quelle previste dal costruttore del veicolo.

Il funzionamento del veicolo con sollevatori telescopici danneggiati è vietato.



In queste istruzioni di uso e manutenzione le norme di sicurezza sono segnalate da un segnale di pericolo. Seguire e rispettare sempre le raccomandazioni riportate!

## 2 Sollevatori per timoni di veicoli ad asse centrale

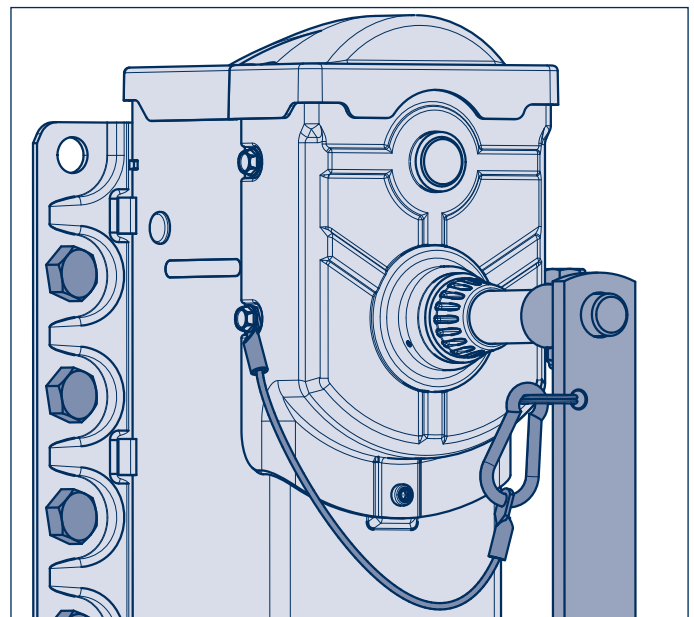
### 2.3 Installazione

- [1] Posizionare il sollevatore in maniera allineata perpendicolarmente al telaio.
- [2] Avvitare i sollevatori al telaio con almeno 10 viti esagonali M16 di qualità 8,8, dadi e rondelle ad anello.
- [3] Serrare tutte le viti di fissaggio con una chiave dinamometrica regolata a 190 Nm (175 - 210 Nm).
- [4] Montare il moschettone con la fune per il fissaggio della maniglia. Per ragioni di sicurezza, la maniglia deve essere fissata nel supporto quando viene movimentata.



Effettuare un controllo operativo dopo che i Sollevatori sono stati installati. Il mandrino deve poter essere girato facilmente.

Nel caso di installazione non corretta dei Sollevatori, vengono meno tutti i diritti relativi alla Garanzia del Costruttore o del Fornitore.



#### Note di sicurezza operativa

- L'Azionamento dei Sollevatori deve essere eseguito solo da personale autorizzato.
- Assicurare sempre il veicolo contro i movimenti improvvisi, prima di utilizzare i Sollevatori.
- Nessuna persona deve posizionarsi sotto il veicolo durante l'aggancio e lo sgancio e quando un veicolo viene sollevato.
- Nessuna persona deve posizionarsi sotto il veicolo durante la procedura di accoppiamento.
- Marcia veloce o lenta devono sempre essere inserite.
- Per evitare il contraccolpo della manovella, terminare l'operazione di rotazione con un movimento lento.
- Mentre il veicolo è in movimento:
  - la maniglia deve essere montata e la fune deve essere appesa,
  - Il sollevatore deve essere completamente sollevato,
  - Il sollevatore deve essere sempre in buone condizioni; riparare o sostituire immediatamente eventuali guasti o difetti.
- Quando il veicolo è sollevato, occorre fare attenzione che:
  - Il terreno sottostante sia sufficientemente solido, utilizzando eventualmente una specifica basetta da porre sotto ciascun piede,
  - Il terreno deve essere piano/livellato,
  - Non superare il limite di corsa inferiore o superiore del sollevatore telescopico.

# Sollevatori per timoni di veicoli ad asse centrale

2


## Funzionamento

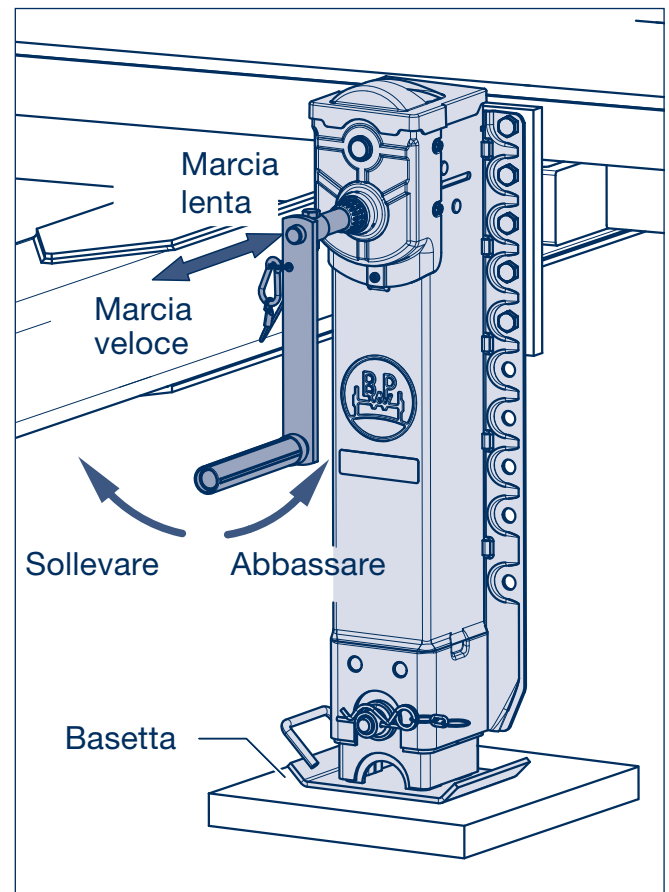
2.4

### 2.4.1 Parcheggio del rimorchio


- [1] Parcheggiare il rimorchio su una superficie stabile e in piano, utilizzando una basetta, se necessario.
- [2] Assicurarsi che il veicolo sia stabile e non scivoli via.
- [3] Controllare che i sollevatori non presentino danneggiamenti e, se necessario, riparare prima dell'utilizzo.
- [4] Rimuovere la manovella dalla fune e tirare fuori fino a quando il meccanismo si blocca. La procedura di commutazione è resa più facile con un leggero movimento rotatorio.
- [5] Ruotare la manovella in senso orario e far scendere il piede in marcia veloce fino a prima che tocchi terra. L'ingranaggio veloce consente di raggiungere l'altezza di sicurezza rapidamente quando si estende o ritrae il Sollevatore nel caso di veicolo senza carico.
- [6] Passare alla marcia lenta. Premere l'albero con la manovella fino a quando il meccanismo è agganciato. La procedura di commutazione è resa più facile con un leggero movimento di rotazione. La marcia lenta è utilizzata per sollevare o abbassare un veicolo trainato sia carico che scarico.
- [7] Sganciare il veicolo.
- [8] Posizionare la manovella nella fune con la marcia lenta attivata.

### 2.4.2 Accoppiamento del Rimorchio

- [1] Rimuovere la manovella dalla fune.
  - [2] Controllare se la marcia lenta è inserita e, se necessario, inserirla (vedi [6] capitolo 2.4.1).
-  Allentare la pressione della manovella lentamente quando si raggiunge l'altezza di accoppiamento desiderata. C'è il pericolo che la maniglia possa rilassarsi.
- [3] Quando si opera con la marcia lenta, girare la manovella:
    - in senso orario : per sollevare
    - in senso antiorario : per abbassare.
  - [4] Sollevare il veicolo trainato all'altezza di accoppiamento desiderata. Lasciare il mandrino in marcia lenta.
  - [5] Accoppiare il veicolo trainato al trattore/motrice.
  - [6] Dopo l'accoppiamento, ritrarre completamente i Sollevatori.
  - [7] Posizionare la manovella nella fune con la marcia lenta attivata.

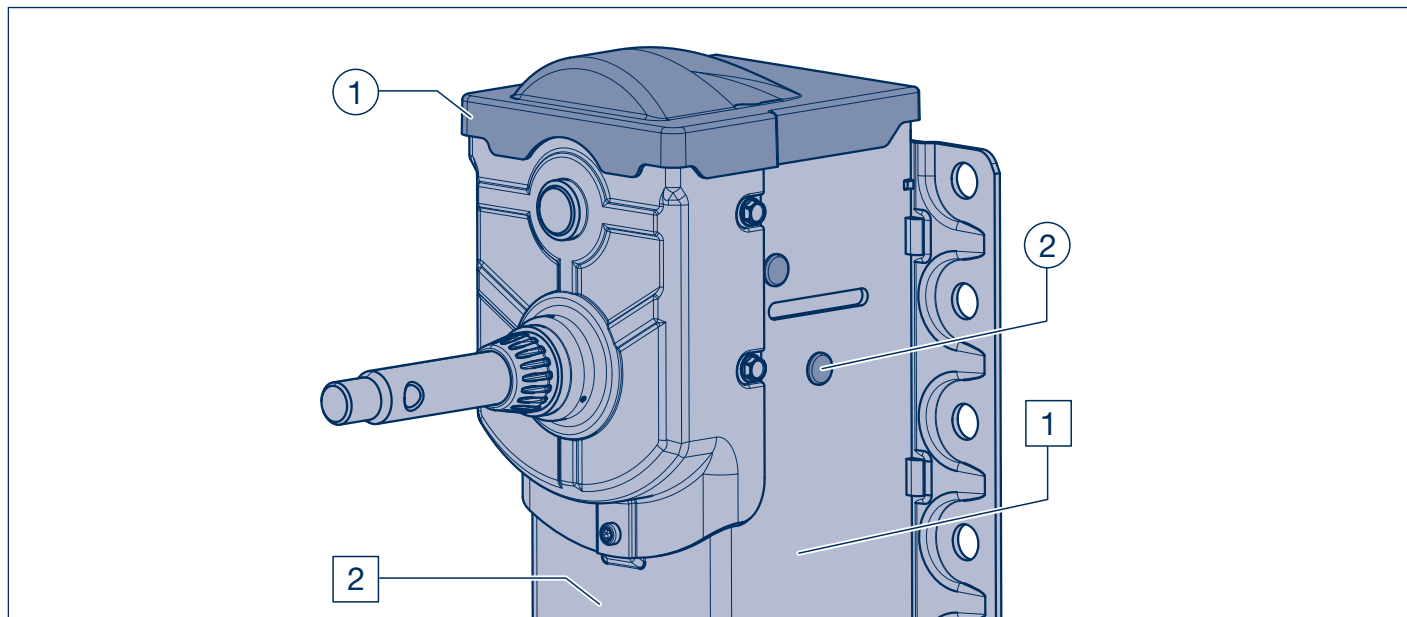


### 2.4.3 Operazioni di carico di un veicolo trainato a timone

-  Un veicolo trainato a timone può essere caricato solo con una gru, un carro ponte o per mezzo di un carrello elevatore, in ogni caso rispettando le istruzioni di sicurezza previste per ciascun tipo di operazione. Non superare il centro di gravità del veicolo durante la procedura di carico altrimenti il veicolo trainato potrebbe ribaltarsi.

## 2 Sollevatori per timoni di veicoli ad asse centrale

### 2.5 Lubrificazione e manutenzione



Sollevatori per timoni di veicoli ad asse centrale

| Ingrassaggio e Lubrificazione |  |  |
|-------------------------------|--|--|
|                               |  | Inizialmente dopo 3 anni, quindi ogni anno |
| ①                             | Ingrassaggio della trasmissione (scatola degli ingranaggi) | ①  |
| ②                             | Ingrassare il dado del mandrino ed il mandrino             | ②  |

Nota: dopo aver pulito il veicolo con getti ad alta pressione, tutti i punti di lubrificazione devono essere di nuovo lubrificati.

| Lavori di manutenzione |   |                    |  |
|------------------------|---|--------------------|--|
|                        |   | Dopo ogni utilizzo | Inizialmente dopo 3 anni, quindi ogni anno |
| 1                      | Controllo visivo dei Sollevatori per individuare crepe e deformazioni | 1                  |  |
| 2                      | Controllo del dado del mandrino e del mandrino                        |                    | 2  |

# Sollevatori per timoni di veicoli ad asse centrale

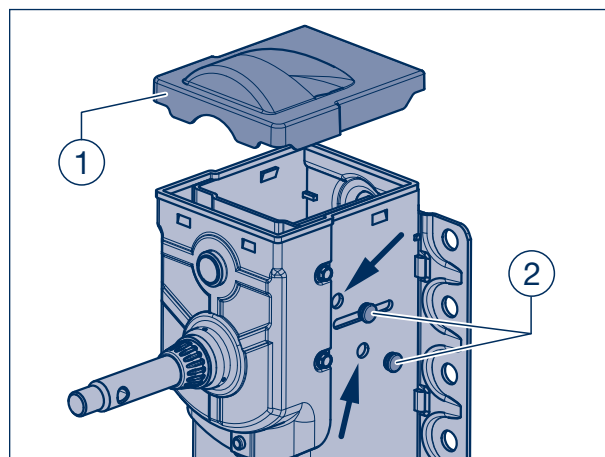
2

## Lubrificazione e manutenzione

2.5

### Ingrassaggio e Lubrificazione

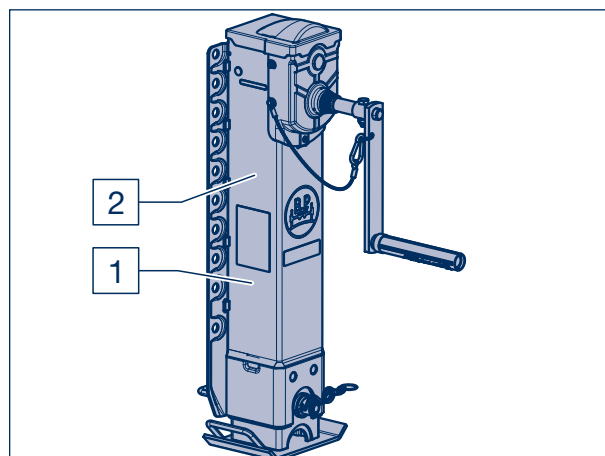
- ① **Ingrassaggio della trasmissione**  
- inizialmente dopo 3 anni, quindi ogni anno -  
  
Togliere il coperchio superiore.  
Riempire la scatola con Grasso a Lunga Durata BPW tipo ECO-Li 91.  
Montare il coperchio.
  
- ② **Ingrassare il dado del mandrino ed il mandrino**  
- inizialmente dopo 3 anni, quindi ogni anno -  
  
Svitare il prigioniero fino in fondo. Rimuovere i tappi di tenuta nel corpo. Lubrificare il dado mandrino con circa 200 gr di Grasso Speciale BPW a Lunga Durata ECO-Li 91. Il mandrino deve essere esteso e poi retratto di nuovo per l'intera corsa. Inserire i tappi di tenuta.



Rimuovere il coperchio del cambio superiore

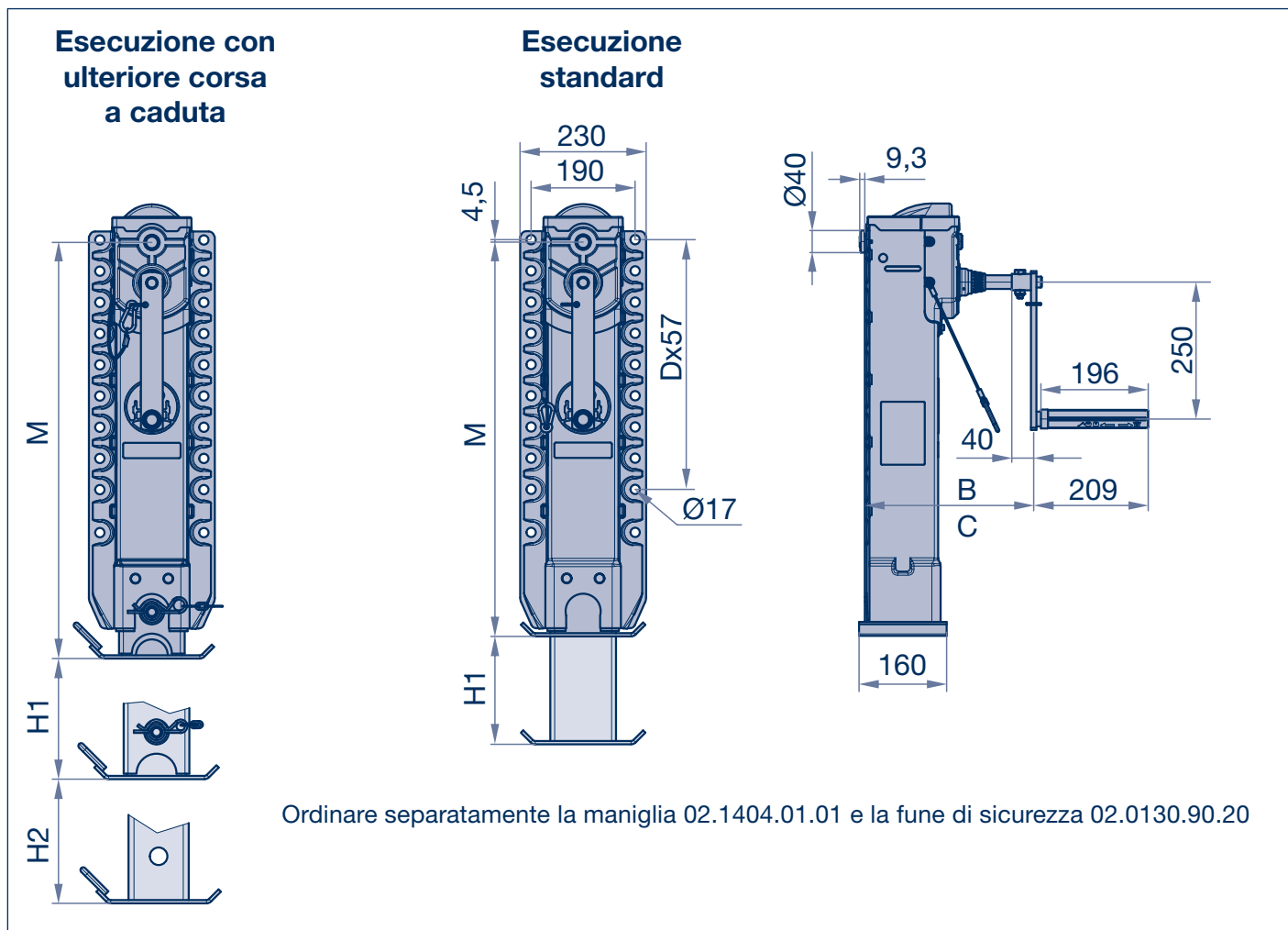
### Lavori di manutenzione

- ① **Controllo visivo dei Sollevatori per individuare crepe e deformazioni**  
- dopo ogni utilizzo -  
  
Controllare la funzionalità del sollevatore e che non presenti danni, cricche e deformazioni.  
  
Sollevatori o altri componenti danneggiati vanno riparati o sostituiti immediatamente. Non viaggiare mai con Sollevatori danneggiati o difettosi!  
  
Controllare il fissaggio del perno per l'ulteriore corsa a caduta.
  
- ② **Controllo del dado del mandrino e del mandrino**  
- inizialmente dopo 3 anni, quindi ogni anno -



## 2 Sollevatori per timoni di veicoli ad asse centrale

### 2.6 Dati tecnici



### Sollevatori BPW per timoni di veicoli ad asse centrale

| Esecuzione  | Lunghezza M | Dim. H1 | Dim. H2 | Numero D | Carico statico | Carico dinamico | Codice BPW    |
|---|-------------|---------|---------|----------|----------------|-----------------|---------------|
| Sollevatore per timone standard                     | 720         | 455     | --      | 8        | 12 t           | 25 t            | 02.3711.00.02 |
|   | 670         | 405     | --      | 8        | 12 t           | 25 t            | 02.3711.01.02 |
|   | 620         | 355     | --      | 7        | 12 t           | 25 t            | 02.3711.02.02 |
|   | 570         | 305     | --      | 6        | 12 t           | 25 t            | 02.3711.03.02 |
| Sollevatore per timone con ulteriore corsa a caduta | 760         | 410     | 400     | 8        | 10 t           | 15 t            | 02.3711.11.02 |



### Maniglie

| Dim. B (Marcia bassa) | Dim. C (Marcia alta) | Codice BPW    |
|-----------------------|----------------------|---------------|
| 283                   | 304                  | 02.1404.01.02 |

# Sollevatori per timoni di veicoli ad asse centrale **2**

**Dati tecnici 2.6**

## 2.6.1 BPW Targhetta (exemple)

|   |  |   |  |
|---|--|---|--|
|  | <b>BPW BERGISCHE ACHSEN KG</b> D-51674 Wiehl Germany |   |  |
|   | Typ/Type<br><b>02.3711.11.02</b>                     | Hublast / Lifting cap per. set<br><b>10 t</b> |  |
| Serien-Nr/Serial-no<br><b>23452006/PP0105</b>                                     | Prüflast / Testing cap per. set<br><b>15 t</b>       |   |  |

### Dati tecnici:

|   |        |
|---|--------|
| Carico statico:                         | 12 t   |
| Carico dinamico:                        | 25 t   |
| Sollevamento per ogni giro di manovella |        |
| Marcia bassa:                           | 0,8 mm |
| Marcia alta:                            | 9,6 mm |

Per le indicazioni di carico di altre esecuzioni vedere tabella a pagina 20.

**BPW è un costruttore mondiale leader nel campo dei sistemi carrello per rimorchi e semirimorchi. Partendo dagli assali, passando per sospensioni e freni fino ad arrivare ad applicazioni telematiche, come Partner per la mobilità e partner di sistema, forniamo soluzioni complete per l'industria del trasporto con un unico fornitore.**

**Con ciò creiamo processi di carico e di trasporto trasparenti e rendiamo possibile una gestione efficiente delle flotte.**

**Dietro alla conoscenza tradizionale del marchio per assali, c'è oggi un gruppo internazionale con un ampio portafoglio di prodotti e servizi. Con sistemi carrello, telematica, sistemi di illuminazione, tecnologia plastica e tecnica costruttiva, BPW è il partner di sistema per i costruttori di veicoli.**

**Per questo BPW, quale azienda innovatrice, insegue un obiettivo: Fornire sempre la soluzione che per voi alla fine paghi. Per questo, senza compromessi, forniamo qualità per un alta redditività e durata, innovazioni per risparmiare peso e tempo per costi di esercizio e manutenzione contenuti, così come un'assistenza post vendita propria e una fitta rete Service per un intervento veloce e diretto. Così sarete certi che con BPW, vostro Partner per la mobilità, percorrete sempre la via più conveniente.**

# Il vostro Partner per la via più conveniente!



**BPW Italia Srl**

via Flavio Gioia, 5 · 37135 Verona, Italia · Telefono +39 045 508777  
bpwitalia@bpwitalia.it · [www.bpwitalia.it](http://www.bpwitalia.it)