

# Montage- und Bedienungsanleitung

BPW Stützvorrichtung  
BPW Deichselstütze



BPW-BA-SV 37442401d

we think transport



Stand: 01.08.2024

7. Auflage

Änderungen vorbehalten.

Aktuelle Version, sowie weiteres Informationsmaterial, finden Sie auf unserer Internetseite unter [www.bpw.de](http://www.bpw.de) oder durch Einscannen des QR Codes.



# Inhaltsverzeichnis

◎ <b>1</b>	<b>Stützvorrichtung</b> .....	<b>Seite 4</b>
1.1	Allgemeine Sicherheitshinweise	Seite 4
1.2	Bestimmungsgemäßer Einsatz	Seite 5
1.3	Einbau	Seite 6
1.4	Bedienung	Seite 7
1.4.1	Abstellen des Anhängfahrzeugs	Seite 8
1.4.2	Ankuppeln des Anhängfahrzeugs	Seite 9
1.4.3	Beladen des abgestützten Anhängfahrzeugs	Seite 9
1.5	Schmier- und Wartungsarbeiten	Seite 10
1.6	Technische Daten	Seite 12
1.6.1	Typschild	Seite 13
◎ <b>2</b>	<b>Deichselstütze</b> .....	<b>Seite 15</b>
2.1	Allgemeine Sicherheitshinweise	Seite 15
2.2	Bestimmungsgemäßer Einsatz	Seite 15
2.3	Einbau	Seite 16
2.4	Bedienung	Seite 17
2.4.1	Abstellen des Anhängfahrzeugs	Seite 17
2.4.2	Ankuppeln des Anhängfahrzeugs	Seite 17
2.4.3	Beladen des abgestützten Anhängfahrzeugs	Seite 17
2.5	Schmier- und Wartungsarbeiten	Seite 18
2.6	Technische Daten	Seite 20
2.6.1	Typschild	Seite 21

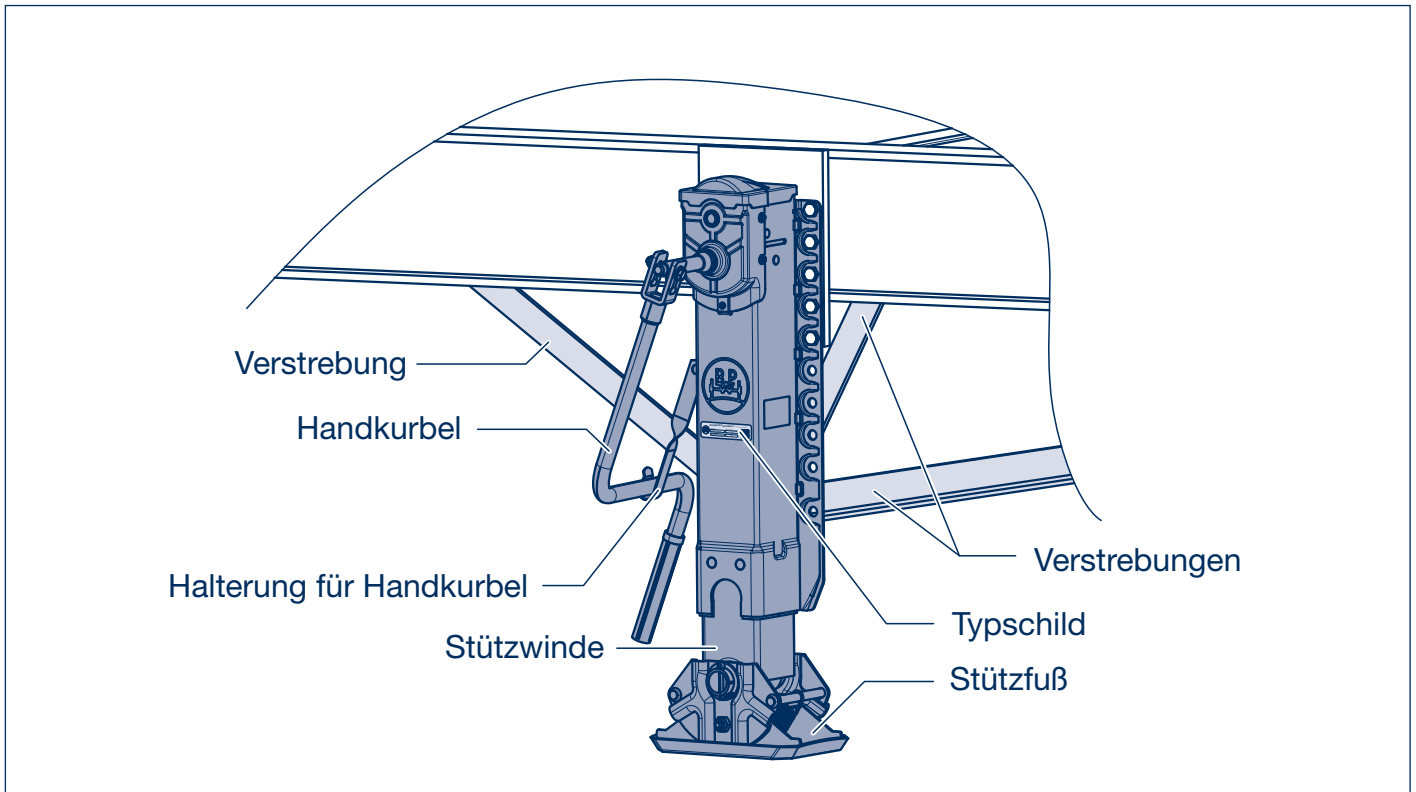
# 1 Stützvorrichtung

## 1.1 Allgemeine Sicherheitshinweise

- Alle Arbeiten müssen von ausgebildeten Fachkräften in qualifizierten Fachwerkstätten und autorisierten Fachbetrieben durchgeführt werden, welche alle benötigten Werkzeuge und die erforderlichen Kenntnisse zur Durchführung dieser Arbeiten besitzen. Voraussetzung für die Durchführung von Einbau-, Wartungs- und Reparaturarbeiten ist eine Ausbildung zum Kraftfahrzeug-Mechaniker mit Erfahrung in der Reparatur von Anhängern und Aufliegern.
- Bei Reparaturarbeiten muss das Fahrzeug gegen Wegrollen gesichert sein. Beachten Sie die gültigen Sicherheitsvorschriften für Reparaturarbeiten an Nutzfahrzeugen, insbesondere die Sicherheitsvorschriften für das Aufbocken und Sichern des Fahrzeugs.
- Örtliche Sicherheitsvorschriften beachten.
- Die einschlägigen Betriebs- und Servicevorschriften sowie Sicherheitsvorschriften des Fahrzeugherstellers bzw. der übrigen Fahrzeugteile-Hersteller sind zu beachten.
- Reparaturarbeiten nur mit Schutzkleidung (Handschuhe, Schutzschuhe, Schutzbrille usw.) und den empfohlenen Werkzeugen durchführen.
- Alle ausgetauschten Komponenten müssen gemäß den geltenden Umweltbestimmungen, Gesetzen und Vorschriften wiederverwendet bzw. entsorgt werden.
- Schrauben und Muttern sind mit dem vorgeschriebenen Anziehdrehmoment anzuziehen.
- Vorschriften für den Straßenverkehr und die Unfallverhütungsbestimmungen der Berufsgenossenschaften sind zu beachten.

# Stützvorrichtungen 1

## Bestimmungsgemäßer Einsatz 1.2



Die BPW Stützvorrichtungen sind zum Anbau an ein Anhängfahrzeug bestimmt. Sie dienen zum Abstützen des abgekuppelten Anhängers bzw. Aufliegers, sowie zu dessen Höhenverstellung während des Kuppelvorgangs.

Die Stützvorrichtungen können an beladenen und unbeladenen Fahrzeugen eingesetzt werden.

Unter Beachtung entsprechender Sicherheitshinweise ist das Beladen eines abgestellten Fahrzeugs zulässig.

Das Inverkehrbringen ist solange untersagt, bis festgestellt wird, dass das Anhängfahrzeug mit der Stützvorrichtung den landesspezifischen Bestimmungen für den Straßenverkehr entspricht.

Die Inbetriebnahme der Stützvorrichtungen ist nur unter Beachtung der einschlägigen Betriebs- und Servicevorschriften des Fahrzeugherstellers sowie der Stützvorrichtung vorzunehmen.

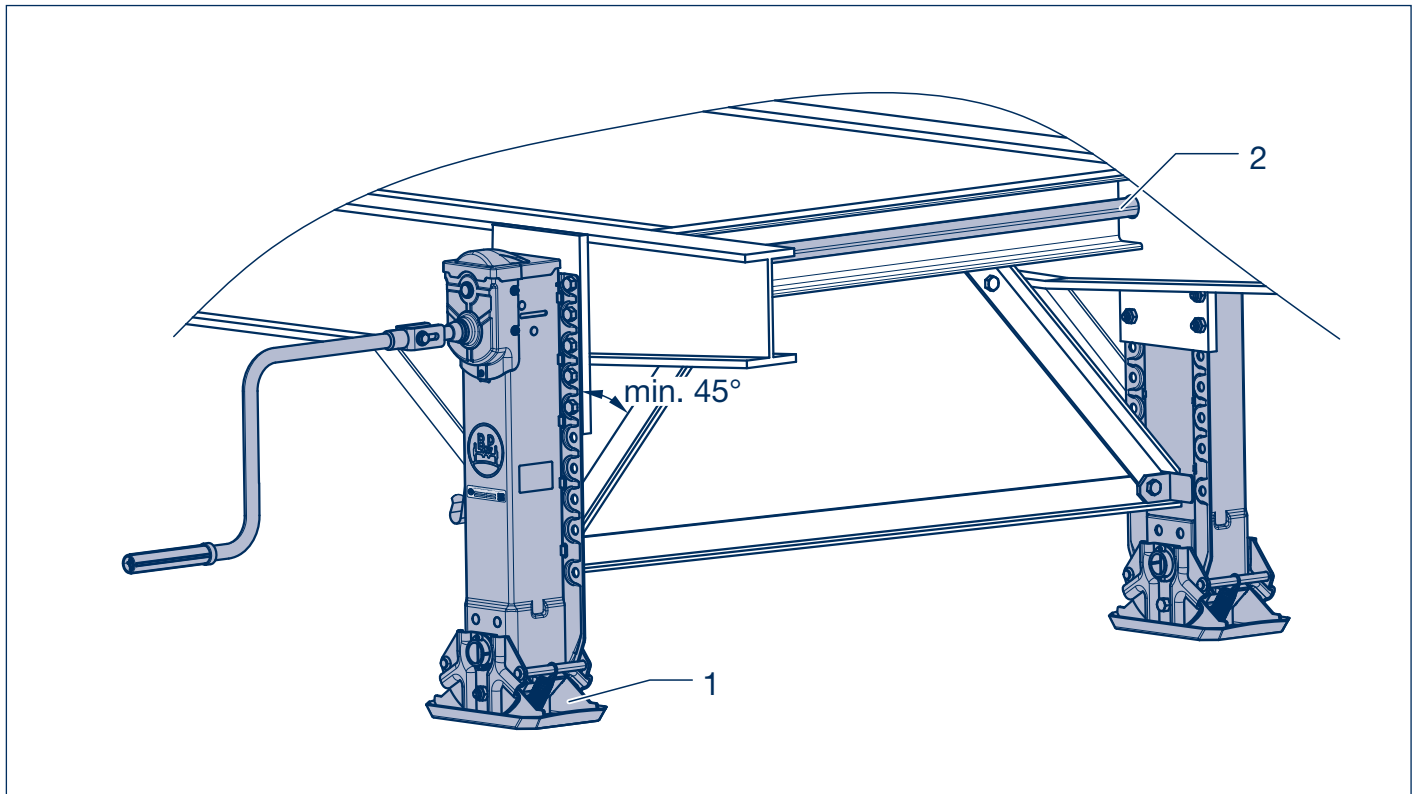
Ein Betrieb des Fahrzeugs mit beschädigter Stützvorrichtung ist untersagt.



In dieser Montage- und Bedienungsanleitung sind Sicherheitshinweise durch ein Piktogramm gekennzeichnet. Diese Hinweise sind unbedingt einzuhalten bzw. zu befolgen.

# 1 Stützvorrichtung

## 1.3 Einbau



- [1] Beide Stützwinden (1) bis zum Anschlag eindrehen. Hierdurch wird beim Ausfahren eine Parallelstellung der beiden Stützfüße sichergestellt.
- [2] Stützen im rechten Winkel zum Rahmen und parallel zueinander fluchtend ausrichten.
- [3] Länge der Verbindungswelle (2) ausmessen und diese entsprechend anpassen.
- [4] Verbindungswelle ohne zu Verkanten einbauen. Ein Verschiebespiel von  $8 \pm 3$  mm ist einzuhalten. Ein Verkanten der Verbindungswelle kann zu einer Schwergängigkeit führen.
- [5] Stützwinden mit mindestens je 6 Sechskantschrauben M 16-8.8, Sechskantmuttern und Unterlegscheiben am Rahmen verschrauben.
- [6] Verstreben quer und längs der Stützvorrichtung anbauen. Hierbei ist ein Winkel von min.  $45^\circ$  zur Stütze einzuhalten. Verstreben ebenfalls mit Sechskantschrauben M 16-8.8, Sechskantmuttern und Unterlegscheiben verschrauben.
- [7] Alle Befestigungsschrauben mit einem Drehmomentschlüssel auf das vorgeschriebene Anziehdrehmoment von 190 Nm (175 - 210 Nm) festziehen.
- [8] Halterung zur Befestigung der Handkurbel montieren. Aus Sicherheitsgründen muss die Handkurbel während der Fahrt in der Halterung eingehangen sein.



Nach dem Einbau der Stützvorrichtung eine Funktionsprüfung durchführen. Die Spindel muss dabei leichtgängig drehbar sein und die Stützen gleichzeitig den Boden berühren. Eine unterschiedliche Belastung der Stützen führt zur Beschädigung.

Bei unsachgemäßer Montage entfallen die Gewährleistungsansprüche an den Hersteller und den Lieferanten der Stützvorrichtung.

# Stützvorrichtung 1

## Bedienung 1.4

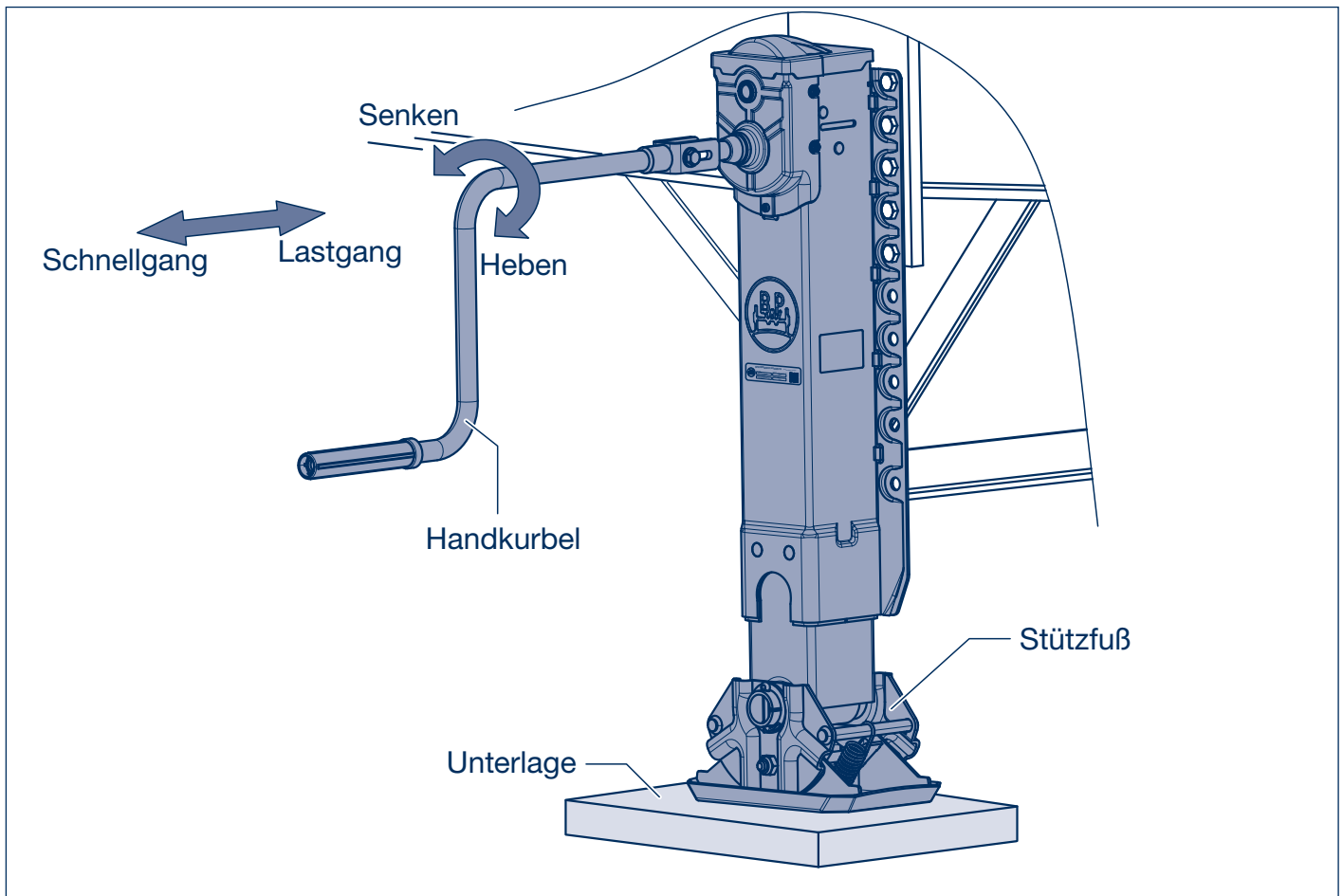


### Sicherheitshinweise zur Bedienung

- Die Bedienung der Stützvorrichtung darf nur durch autorisierte Personen erfolgen.
- Vor Bedienung der Stützvorrichtung ist das Fahrzeug immer gegen Wegrollen zu sichern.
- Beim Auf- und Absatteln sowie beim abgestützten Fahrzeug dürfen sich keine Personen unter dem Fahrzeug aufhalten.
- Während des Kuppelvorgangs dürfen sich keine Personen unter dem Fahrzeug befinden.
- Der Schnell- oder Lastgang muss immer eingelegt sein.
- Ein eventuelles Zurückschlagen der Kurbel muss durch langsames Beenden der Drehbewegung verhindert werden.
- Während der Fahrt muss:
  - die Handkurbel montiert und in der Halterung eingehangen,
  - die Stützvorrichtung komplett eingefahren,
  - die Stützvorrichtung in einem ordnungsgemäßen Zustand sein, defekte Stützvorrichtungen Instand setzen oder austauschen.
- Beim Abstützen des Fahrzeugs muss:
  - auf ausreichende Festigkeit des Untergrundes geachtet werden, ggf. ist eine geeignete Unterlage zu verwenden,
  - der Untergrund eben sein,
  - der Stützfuß frei beweglich sein,
  - darauf geachtet werden, dass die obere und untere Hubbegrenzung nicht überdreht wird.

# 1 Stützvorrichtung

## 1.4 Bedienung



### 1.4.1 Abstellen des Anhängers

- [1] Anhängerfahrzeug auf einem festen und ebenen Untergrund abstellen, ggf. Unterlage verwenden.
- [2] Fahrzeug gegen Wegrollen sichern.
- [3] Stützvorrichtung auf Beschädigungen prüfen, ggf. vor der Benutzung instandsetzen.
- [4] Handkurbel aus der Halterung nehmen und bis zum Einrasten der Arretierung herausziehen. Durch eine leichte Drehbewegung wird der Schaltvorgang erleichtert.
- [5] Handkurbel im Uhrzeigersinn drehen und dadurch den Stützfuß im Schnellgang bis kurz vor Bodenberührung herausfahren. Der Schnellgang dient zum schnellen Überbrücken der Bodenfreiheit beim Aus- und Einfahren ohne Last.
- [6] Umschalten auf Lastgang. Getriebewelle mit der Handkurbel bis zum Einrasten der Arretierung eindrücken. Durch eine leichte Drehbewegung wird der Schaltvorgang erleichtert. Der Lastgang dient zum Anheben und Absenken eines be- oder unbeladenen Anhängerfahrzeugs.
- [7] Fahrzeug absatteln.
- [8] Handkurbel bei eingelegtem Lastgang in die Halterung einhängen.

# Stützvorrichtung 1

## Bedienung 1.4

### 1.4.2 Ankuppeln des Anhängfahrzeugs

[1] Handkurbel aus der Halterung nehmen.

[2] Prüfen, ob der Lastgang eingelegt ist, ggf. einlegen (siehe [6] Seite 8).



Bei Erreichen der gewünschten Kupplungshöhe die Handkurbel langsam entlasten.  
Es besteht die Gefahr eines Kurbelrückschlages.

[3] Im Lastgang die Handkurbel drehen,

- im Uhrzeigersinn: Heben
- entgegen dem Uhrzeigersinn: Senken.

[4] Anhängfahrzeug auf gewünschte Kupplungshöhe anheben. Spindel im Lastgang belassen.

[5] Anhängfahrzeug ankuppeln.

[6] Nach dem Ankuppeln die Stützvorrichtung vollständig einfahren.

[7] Handkurbel bei eingelegtem Lastgang in die Halterung einhängen.

### 1.4.3 Beladen des abgestützten Anhängfahrzeugs

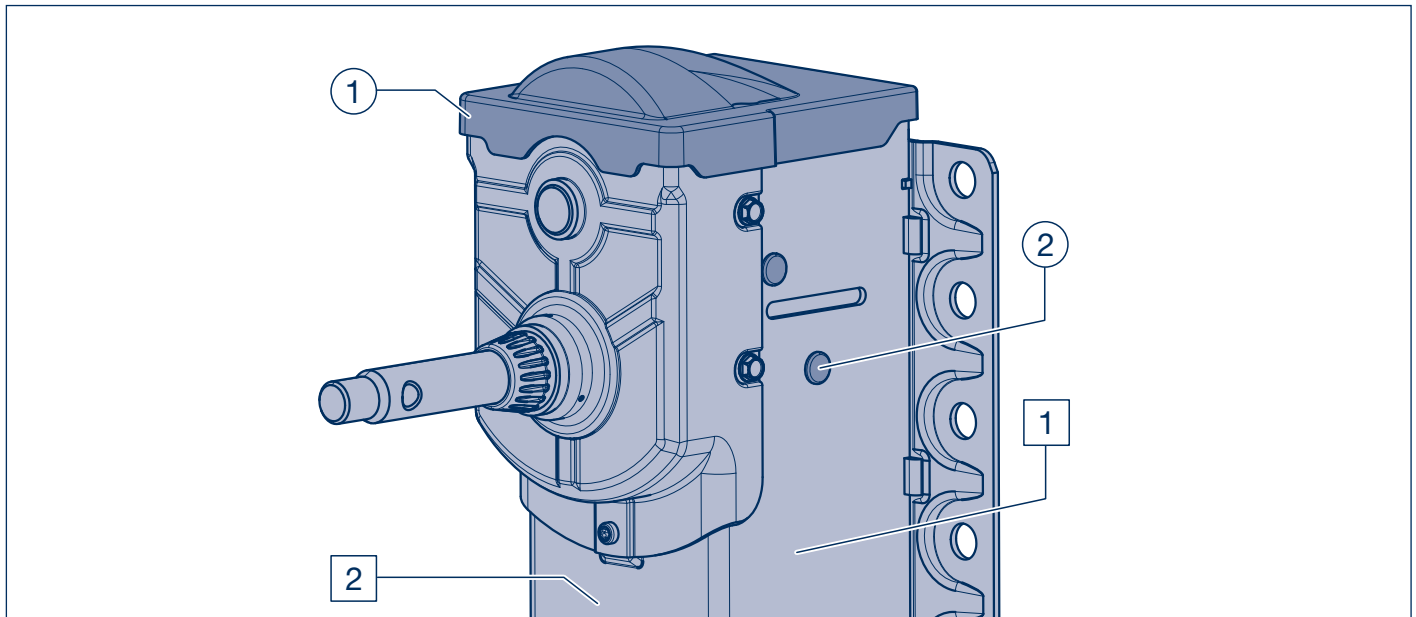


Das abgestützte Anhängfahrzeug darf unter Beachtung der entsprechenden Sicherheitsbestimmungen mit einem Kran beladen oder mit einem Gabelstapler befahren werden.

Beim Beladevorgang den Schwerpunkt des Fahrzeugs nicht überschreiten, da sonst das Anhängfahrzeug kippen kann.

# 1 Stützvorrichtung

## 1.5 Schmier- und Wartungsarbeiten



Übersicht Schmierarbeiten		
		erstmal nach 3 Jahren, anschließend jährlich
①	Getriebe fetten	①
②	Spindel und Spindelmutter fetten	②

Hinweis: Nach dem Säubern des Fahrzeugs mit Hochdruckreinigern sind alle Schmierstellen neu abzusmieren.

Übersicht Wartungsarbeiten			
		bei jedem Gebrauch	erstmal nach 3 Jahren, anschließend jährlich
①	Sichtprüfung der Stützvorrichtung auf Risse und Verformungen	①	
②	Spindel und Spindelmutter auf Verschleiß prüfen		②

# Stützvorrichtung 1

## Schmier- und Wartungsarbeiten 1.5

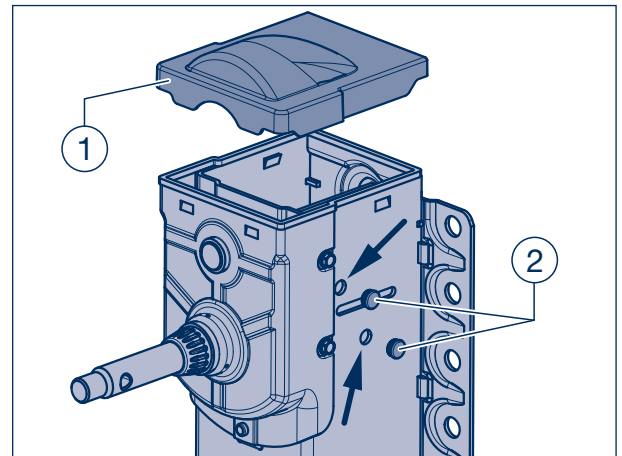
### Schmierarbeiten

- ① **Getriebe fetten**  
- erstmals nach 3 Jahren, anschließend jährlich -

Oberen Getriebedeckel abnehmen.  
Getriebegehäuse mit BPW Spezial-Langzeitfett ECO-Li 91 füllen.  
Getriebedeckel montieren.

- ② **Spindel und Spindelmutter fetten**  
- erstmals nach 3 Jahren, anschließend jährlich -

Winde bis zum Endanschlag herausdrehen.  
Verschlussstopfen im Gehäuse entfernen.  
Spindelmutter mit ca. 200 g BPW Spezial-Langzeitfett ECO-Li 91 abschmieren. Die Spindel muss über den kompletten Hub heraus und wieder eingefahren werden.  
Verschlussstopfen einsetzen.



### Wartungsarbeiten

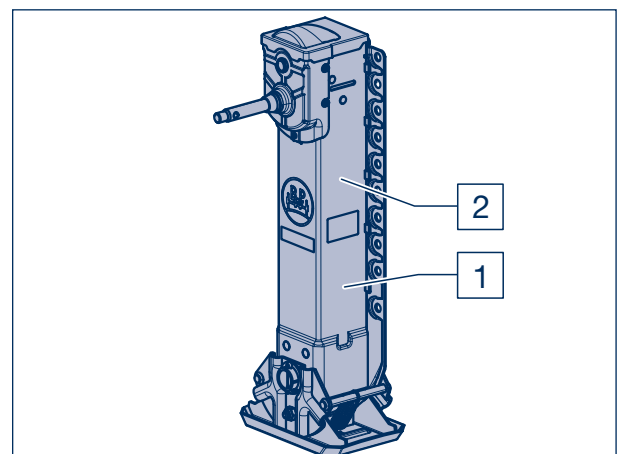
- ① **Sichtprüfung der Stützvorrichtung auf Risse und Verformungen**  
- bei jedem Gebrauch -

Stützvorrichtungen und Verstrebungen auf Beschädigungen, Schwergängigkeit, Risse und Verformungen prüfen.

Beschädigte Stützvorrichtungen müssen sofort instand gesetzt, bzw. erneuert werden.  
Ein Fahrbetrieb mit defekter Stützvorrichtung ist unzulässig!

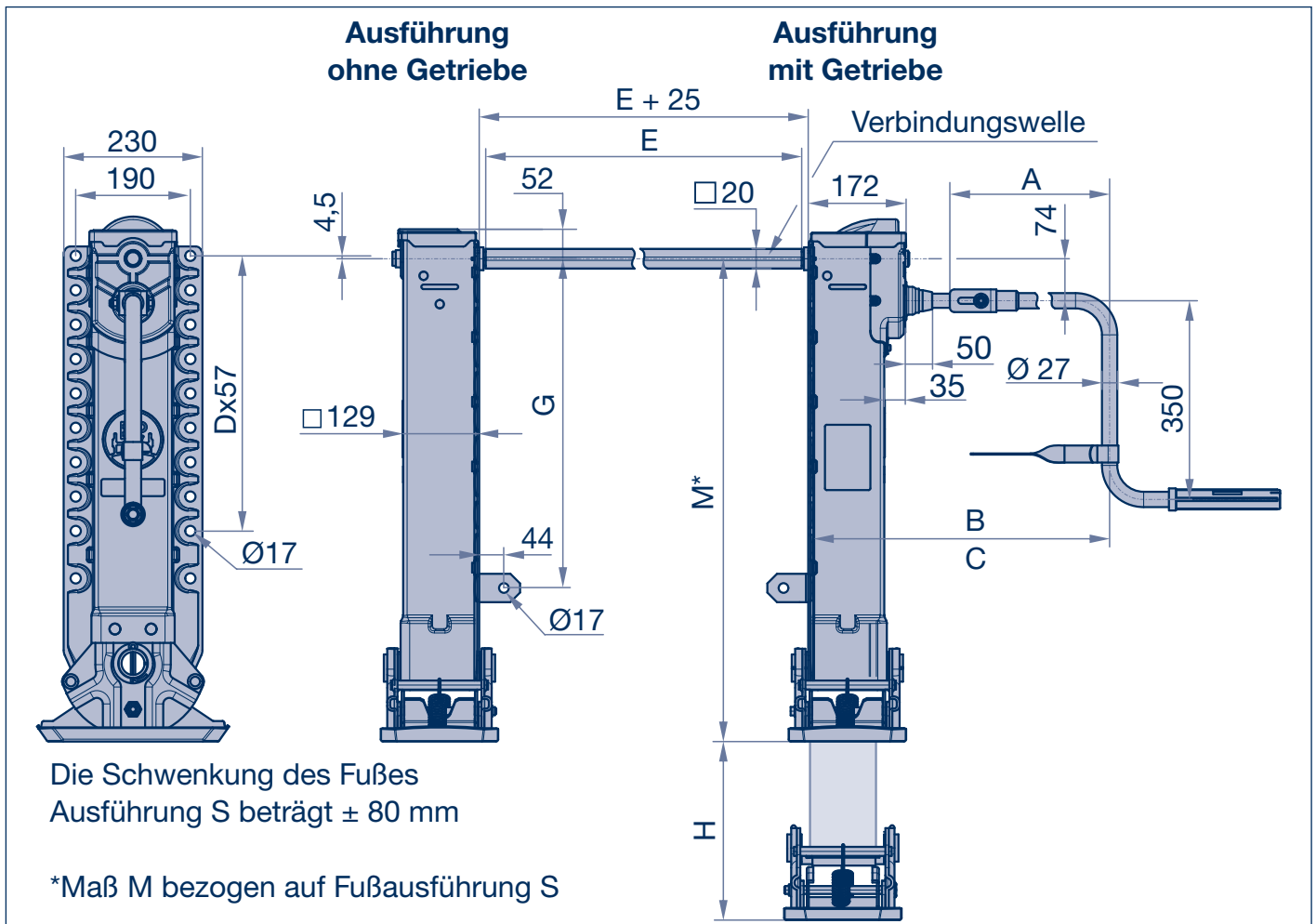
Stützfuß und Stützfußbefestigung auf Zustand und Beschädigungen prüfen.

- ② **Spindel und Spindelmutter auf Verschleiß prüfen**  
- erstmals nach 3 Jahren, anschließend jährlich -



# 1 Stützvorrichtung

## 1.6 Technische Daten



### Stützfüße (ohne Stützwinde)

Ausführung S	Ausführung T	Ausführung R	Ausführung A
<p>318 x 207</p> <p>129</p>	<p>317 x 209</p> <p>119</p> <p>M - 10 mm</p>	<p>Ø 210 x 337</p> <p>105</p>	<p>242 x 215</p> <p>124</p>
BPW Sachnummer: 02.3710.01.02	BPW Sachnummer: 02.3710.00.01	BPW Sachnummer: 02.3710.02.00	BPW Sachnummer: 02.3710.03.01

# Stützvorrichtung 1

## Technische Daten 1.6

### BPW Stützwinden

Länge M	Maß H	Maß G	Anzahl D	Fußausführung	BPW Sachnummer ohne Getriebe	BPW Sachnummer mit Getriebe
650	305	380	6	T	02.3710.50.02	02.3710.51.02
				S	02.3710.52.02	02.3710.53.02
				ohne Fuß	02.3710.18.02	02.3710.19.02
700	355	430	7	T	02.3710.60.02	02.3710.61.02
				S	02.3710.62.02	02.3710.63.02
				ohne Fuß	02.3710.16.02	02.3710.17.02
750	405	480	8	T	02.3710.20.02	02.3710.21.02
				S	02.3710.22.02	02.3710.23.02
				ohne Fuß	02.3710.10.02	02.3710.11.02
800	455	530	9	T	02.3710.30.02	02.3710.31.02
				S	02.3710.32.02	02.3710.33.02
				ohne Fuß	02.3710.12.02	02.3710.13.02
850	505	580	9	T	02.3710.40.02	02.3710.41.02
				S	02.3710.42.02	02.3710.43.02
				ohne Fuß	02.3710.14.02	02.3710.15.02

### Handkurbel

Maß A	Maß B (Lastgang)	Maß C (Schnellgang)	BPW Sachnummer
450	715	740	02.1404.31.01

### Verbindungswelle


Maß E	BPW Sachnummer
1500	02.4307.10.01



#### Hinweis:

Weitere Ausführungen von BPW Stützvorrichtungen, Stützfüßen, Handkurbeln und Verbindungswellen auf Anfrage.

### 1.6.1 Typschild (Beispiel)



## BPW BERGISCHE ACHSEN KG

D-51674 Wiehl Germany

Typ/Type

02.3710.32.02

Serien-Nr/Serial-no


23452006/PP0105

Hublast / Lifting cap per. set

24 t

Prüflast / Testing cap per. set

50 t



#### Technische Daten (pro Satz):

Hublast:	24 t
Statische Last:	50 t
Hub pro Kurbelumdrehung	
Lastgang:	0,8 mm
Schnellgang:	9,6 mm
Kurbelkraft bei 16 t Last:	175 N



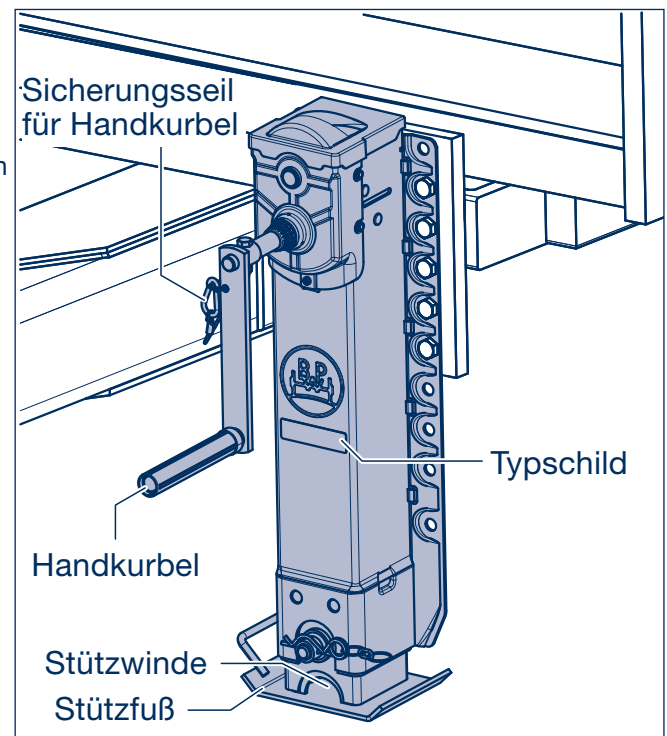
# Deichselstütze 2

## Allgemeine Sicherheitshinweise 2.1

### Bestimmungsgemäßer Einsatz 2.2

## 2.1 Allgemeine Sicherheitshinweise

- Alle Arbeiten müssen von ausgebildeten Fachkräften in qualifizierten Fachwerkstätten und autorisierten Fachbetrieben durchgeführt werden, welche alle benötigten Werkzeuge und die erforderlichen Kenntnisse zur Durchführung dieser Arbeiten besitzen. Voraussetzung für die Durchführung von Einbau-, Wartungs- und Reparaturarbeiten ist eine Ausbildung zum Kraftfahrzeug-Mechaniker mit Erfahrung in der Reparatur von Anhängern und Aufliegern.
- Bei Reparaturarbeiten muss das Fahrzeug gegen Wegrollen gesichert sein. Beachten Sie die gültigen Sicherheitsvorschriften für Reparaturarbeiten an Nutzfahrzeugen, insbesondere die Sicherheitsvorschriften für das Aufbocken und Sichern des Fahrzeugs.
- Örtliche Sicherheitsvorschriften beachten.
- Die einschlägigen Betriebs- und Servicevorschriften sowie Sicherheitsvorschriften des Fahrzeugherstellers bzw. der übrigen Fahrzeugteile-Hersteller sind zu beachten.
- Reparaturarbeiten nur mit Schutzkleidung (Handschuhe, Schutzschuhe, Schutzbrille usw.) und den empfohlenen Werkzeugen durchführen.
- Alle ausgetauschten Komponenten müssen gemäß den geltenden Umweltbestimmungen, Gesetzen und Vorschriften wiederverwendet bzw. entsorgt werden.
- Schrauben und Muttern sind mit dem vorgeschriebenen Anziehdrehmoment anzuziehen.
- Vorschriften für den Straßenverkehr und die Unfallverhütungsbestimmungen der Berufsgenossenschaften sind zu beachten.



## 2.2 Bestimmungsgemäßer Einsatz

Diese BPW Deichselstützen sind zum Anbau an ein Anhängfahrzeug bestimmt. Sie dienen zum Abstützen des abgekuppelten Anhängers bzw. Aufliegers, sowie zu dessen Höhenverstellung während des Kuppelvorgangs.

Die Deichselstützen können an beladenen und unbeladenen Fahrzeugen eingesetzt werden.

Unter Beachtung entsprechender Sicherheitshinweise ist das Beladen eines abgestellten Fahrzeugs zulässig.

Das Inverkehrbringen ist solange untersagt, bis festgestellt wird, dass das Anhängfahrzeug mit der Deichselstütze den landesspezifischen Bestimmungen für den Straßenverkehr entspricht.

Die Inbetriebnahme der Deichselstütze ist nur unter Beachtung der einschlägigen Betriebs- und Servicevorschriften des Fahrzeugherstellers sowie der Deichselstütze vorzunehmen.

Ein Betrieb des Fahrzeugs mit beschädigter Deichselstütze ist untersagt.



In dieser Montage- und Bedienungsanleitung sind Sicherheitshinweise durch ein Piktogramm gekennzeichnet. Diese Hinweise sind unbedingt einzuhalten bzw. zu befolgen.

## 2 Deichselstütze

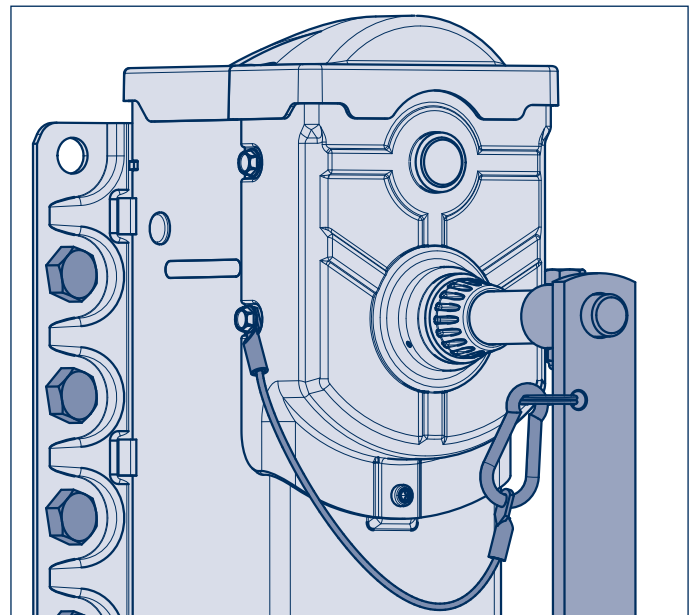
### 2.3 Einbau

- [1] Stützen im rechten Winkel zum Rahmen ausrichten.
- [2] Deichselstütze mit mindestens 10 Sechskantschrauben M 16-8.8, Sechskantmuttern und Unterlegscheiben am Rahmen verschrauben.
- [3] Alle Befestigungsschrauben mit einem Drehmomentschlüssel auf das vorgeschriebene Anziehdrehmoment von 190 Nm (175 - 210 Nm) festziehen.
- [4] Karabiner mit Seil zur Befestigung der Handkurbel montieren. Aus Sicherheitsgründen muss die Handkurbel während der Fahrt in der Halterung eingehangen sein.



Nach dem Einbau der Deichselstütze eine Funktionsprüfung durchführen. Die Spindel muss dabei leichtgängig drehbar sein.

Bei unsachgemäßer Montage entfallen die Gewährleistungsansprüche an den Hersteller und den Lieferanten der Stützvorrichtung.



#### Sicherheitshinweise zur Bedienung

- Die Bedienung der Deichselstütze darf nur durch autorisierte Personen erfolgen.
- Vor Bedienung der Deichselstütze ist das Fahrzeug immer gegen Wegrollen zu sichern.
- Beim Auf- und Absatteln sowie beim abgestützten Fahrzeug dürfen sich keine Personen unter dem Fahrzeug aufhalten.
- Während des Kuppelvorgangs dürfen sich keine Personen unter dem Fahrzeug befinden.
- Der Schnell- oder Lastgang muss immer eingelegt sein.
- Ein eventuelles Zurückschlagen der Kurbel muss durch langsames Beenden der Drehbewegung verhindert werden.
- Während der Fahrt muss:
  - die Handkurbel montiert und in dem Sicherheitsseil eingehangen,
  - die Deichselstütze komplett eingefahren,
  - die Deichselstütze in einem ordnungsgemäßen Zustand sein, defekte Deichselstützen Instand setzen oder austauschen.
- Beim Abstützen des Fahrzeugs muss:
  - auf ausreichende Festigkeit des Untergrundes geachtet werden, ggf. ist eine geeignete Unterlage zu verwenden,
  - der Untergrund eben sein,
  - darauf geachtet werden, dass die obere und untere Hubbegrenzung nicht überdreht wird.


# Deichselstütze 2

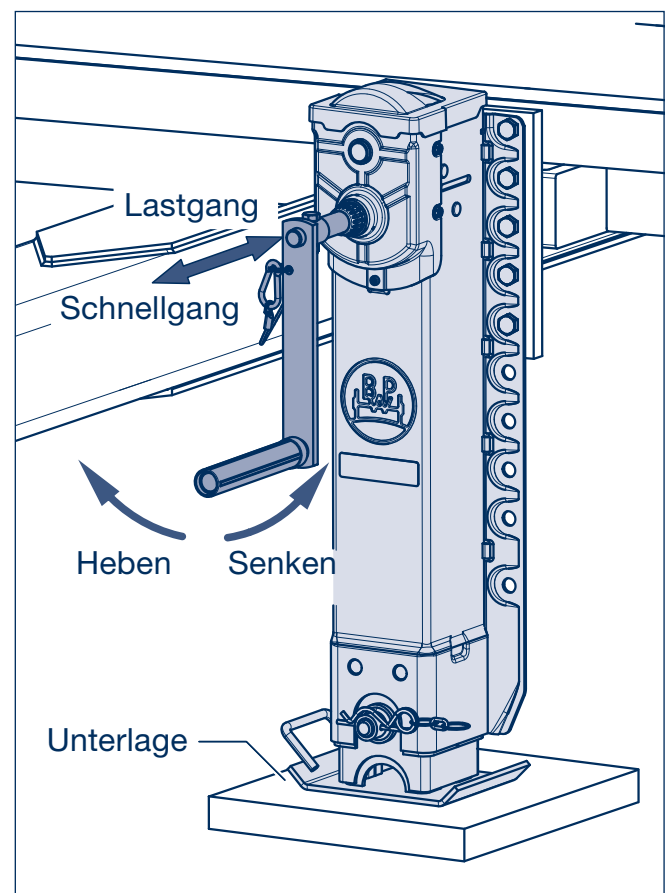
## Bedienung 2.4

### 2.4.1 Abstellen des Anhängfahrzeugs


- [1] Anhängfahrzeug auf einem festen und ebenen Untergrund abstellen, ggf. Unterlage verwenden.
- [2] Fahrzeug gegen Wegrollen sichern.
- [3] Deichselstütze auf Beschädigungen prüfen, ggf. vor der Benutzung instandsetzen.
- [4] Handkurbel aus dem Sicherungsseil nehmen und bis zum Einrasten der Arretierung herausziehen. Durch eine leichte Drehbewegung wird der Schaltvorgang erleichtert.
- [5] Handkurbel im Uhrzeigersinn drehen und dadurch den Stützfuß im Schnellgang bis kurz vor Bodenberührung herausfahren. Der Schnellgang dient zum schnellen Überbrücken der Bodenfreiheit beim Aus- und Einfahren ohne Last.
- [6] Umschalten auf Lastgang. Getriebewelle mit der Handkurbel bis zum Einrasten der Arretierung eindrücken. Durch eine leichte Drehbewegung wird der Schaltvorgang erleichtert. Der Lastgang dient zum Anheben und Absenken eines be- oder unbeladenen Anhängfahrzeugs.
- [7] Fahrzeug absatteln.
- [8] Handkurbel bei eingelegtem Lastgang in das Sicherungsseil eingehängen.

### 2.4.2 Ankuppeln des Anhängfahrzeugs

- [1] Handkurbel aus dem Sicherungsseil nehmen.
  - [2] Prüfen, ob der Lastgang eingelegt ist, ggf. einlegen, (siehe [6] Kapitel 2.4.1).
-  Bei Erreichen der gewünschten Kupplungshöhe die Handkurbel langsam entlasten. Es besteht die Gefahr eines Kurbelrückschlages.
- [3] Im Lastgang die Handkurbel drehen,
    - im Uhrzeigersinn: Heben
    - entgegen dem Uhrzeigersinn: Senken.
  - [4] Anhängfahrzeug auf gewünschte Kupplungshöhe anheben. Spindel im Lastgang belassen.
  - [5] Anhängfahrzeug ankuppeln.
  - [6] Nach dem Ankuppeln die Deichselstütze vollständig einfahren.
  - [7] Handkurbel bei eingelegtem Lastgang in das Sicherungsseil eingehängen.

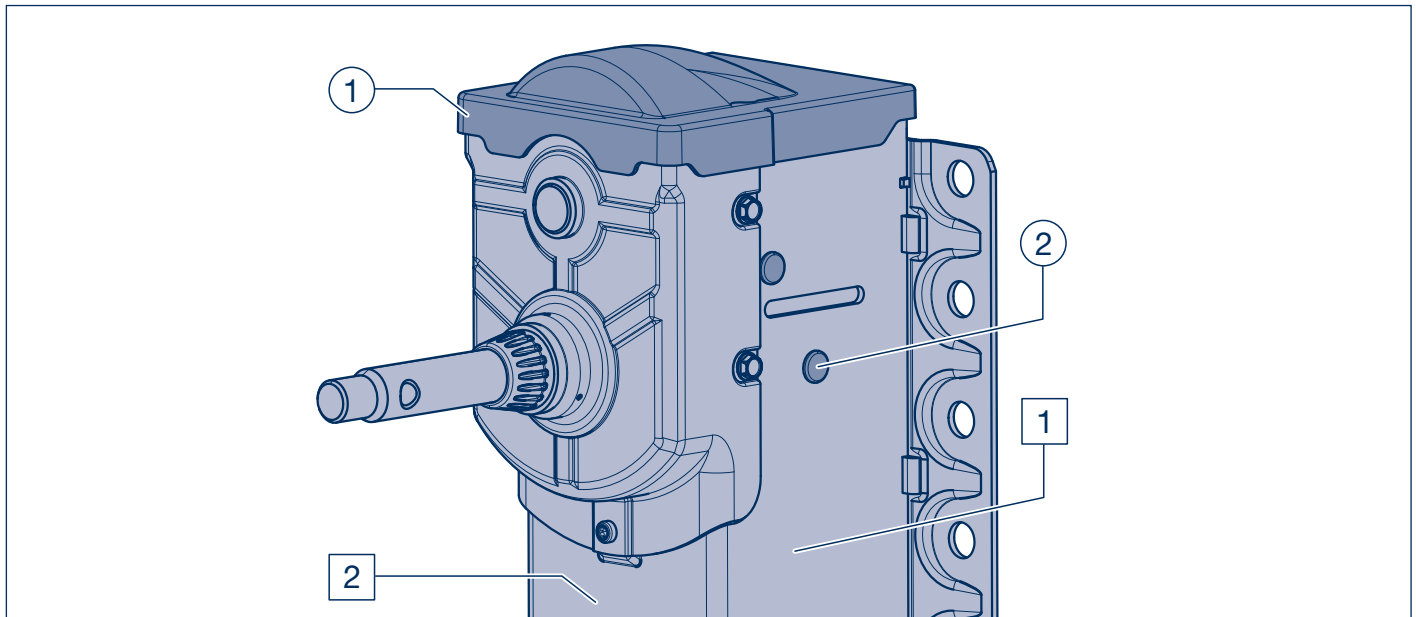


### 2.4.3 Beladen des abgestützten Anhängfahrzeugs

-  Das abgestützte Anhängfahrzeug darf unter Beachtung der entsprechenden Sicherheitsbestimmungen mit einem Kran beladen oder mit einem Gabelstapler befahren werden. Beim Beladevorgang den Schwerpunkt des Fahrzeugs nicht überschreiten, da sonst das Anhängfahrzeug kippen kann.

## 2 Deichselstütze

### 2.5 Schmier- und Wartungsarbeiten



#### Übersicht Schmierarbeiten

		erstmal nach 3 Jahren, anschließend jährlich
①	Getriebe fetten	①
②	Spindel und Spindelmutter fetten	②

Hinweis: Nach dem Säubern des Fahrzeugs mit Hochdruckreinigern sind alle Schmierstellen neu abzusmieren.

#### Übersicht Wartungsarbeiten

		bei jedem Gebrauch	erstmal nach 3 Jahren, anschließend jährlich
①	Sichtprüfung der Deichselstütze auf Risse und Verformungen	①	
②	Spindel und Spindelmutter auf Verschleiß prüfen		②

# Deichselstütze 2

## Schmier- und Wartungsarbeiten 2.5

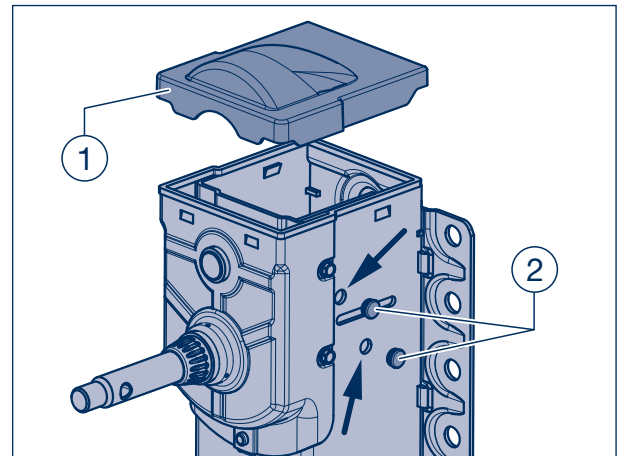
### Schmierarbeiten

- ① **Getriebe fetten**  
- erstmals nach 3 Jahren, anschließend jährlich -

Oberen Getriebedeckel abnehmen.  
Getriebegehäuse mit BPW Spezial-Langzeitfett ECO-Li 91 füllen.  
Getriebedeckel montieren.

- ② **Spindel und Spindelmutter fetten**  
- erstmals nach 3 Jahren, anschließend jährlich -

Winde bis zum Endanschlag herausdrehen.  
Verschlussstopfen im Gehäuse entfernen.  
Spindelmutter mit ca. 200 g BPW Spezial-Langzeitfett ECO-Li 91 abschmieren. Die Spindel muss über den kompletten Hub heraus und wieder eingefahren werden.  
Verschlussstopfen einsetzen.



### Wartungsarbeiten

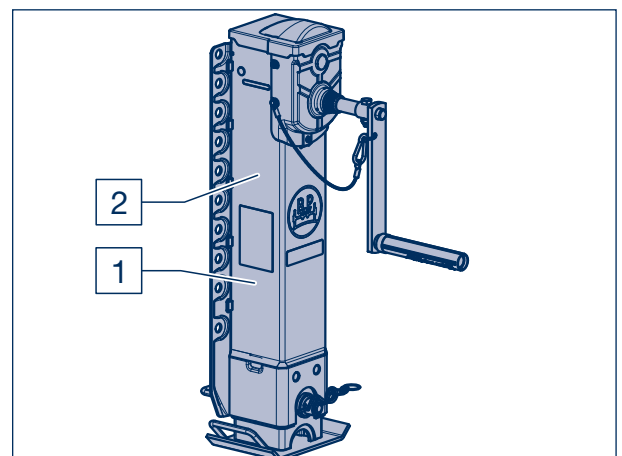
- ① **Sichtprüfung der Deichselstütze auf Risse und Verformungen**  
- bei jedem Gebrauch -

Deichselstütze auf Beschädigungen, Schwergängigkeit, Risse und Verformungen prüfen.

Beschädigte Deichselstützen müssen sofort instand gesetzt, bzw. erneuert werden.  
Ein Fahrbetrieb mit defekter Deichselstütze ist unzulässig!

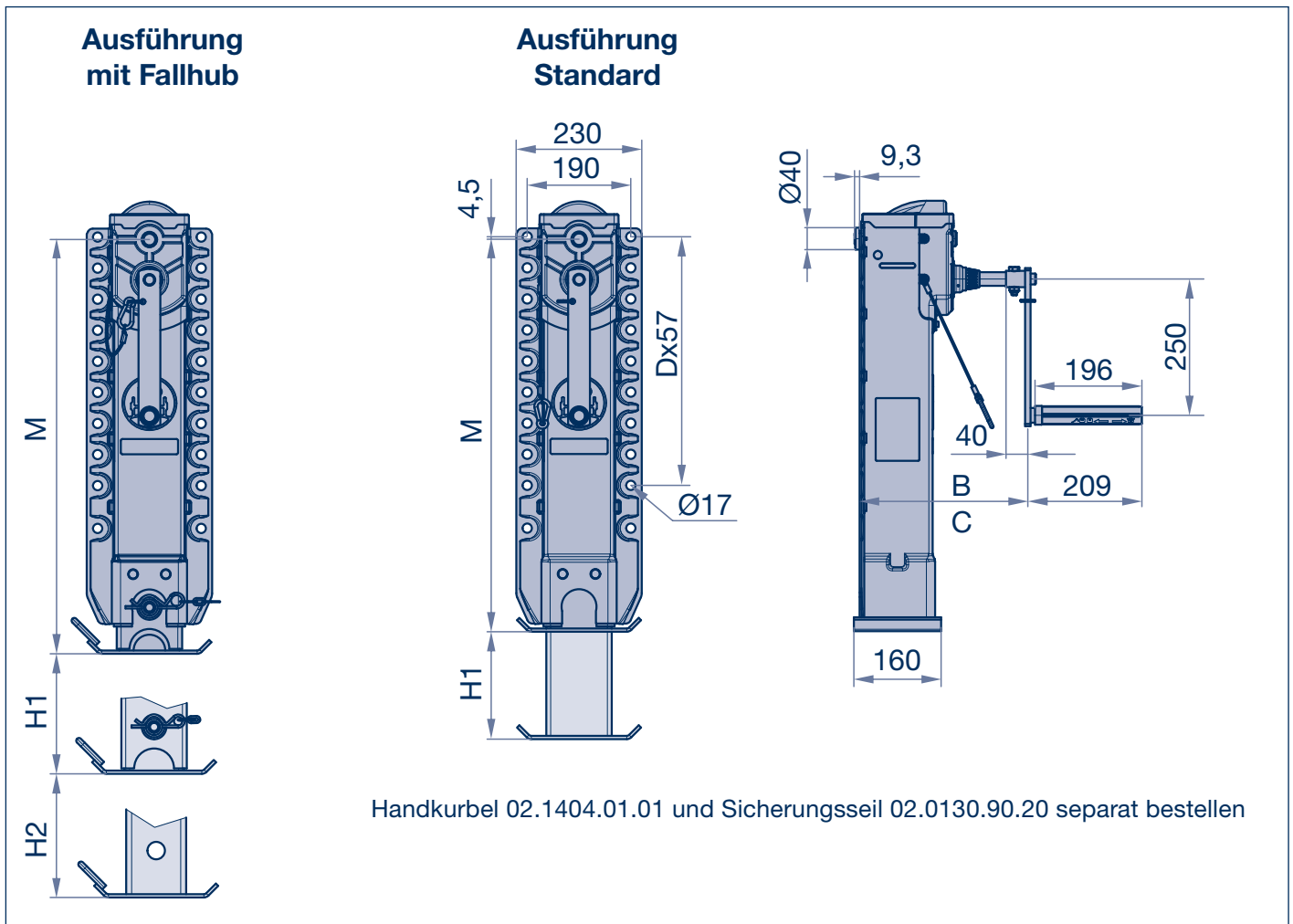
Befestigung des Bolzens für zusätzlichen Fallhub prüfen.

- ② **Spindel und Spindelmutter auf Verschleiß prüfen**  
- erstmals nach 3 Jahren, anschließend jährlich -



## 2 Deichselstütze

### 2.6 Technische Daten



### BPW Deichselstützen

Ausführung	Länge M	Maß H1	Maß H2	Anzahl D	Hublast	Statische Last	BPW Sachnummer
Deichselstütze, standard	720	455	--	8	12 t	25 t	02.3711.00.02
	670	405	--	8	12 t	25 t	02.3711.01.02
	620	355	--	7	12 t	25 t	02.3711.02.02
	570	305	--	6	12 t	25 t	02.3711.03.02
Deichselstütze, mit Fallhub	760	410	400	8	10 t	15 t	02.3711.11.02



### Handkurbel

Maß B (Lastgang)	Maß C (Schnellgang)	BPW Sachnummer
283	304	02.1404.01.02

# Deichselstütze 2

## Technische Daten 2.6

### 2.6.1 Typschild (Beispiel)

	<b>BPW BERGISCHE ACHSEN KG</b> D-51674 Wiehl Germany		
	Typ/Type	Hublast / Lifting cap per. set	
	02.3711.11.02	10 t	
	Serien-Nr/Serial-no	Prüflast / Testing cap per. set	
23452006/PP0105	15 t		

**Technische Daten:**

Hublast:	12 t
Statische Last:	25 t
Hub pro Kurbelumdrehung	
Lastgang:	0,8 mm
Schnellgang:	9,6 mm

Lastangaben weiterer Ausführungen siehe Tabelle Seite 20.

BPW ist ein weltweit führender Hersteller von intelligenten Fahrwerkssystemen für Anhänger und Auflieger. Von der Achse über Federung und Bremse bis hin zu anwenderfreundlichen Telematikanwendungen bieten wir als Mobilitätspartner und Systempartner Lösungen für die Transportindustrie aus einer Hand.

Damit schaffen wir höchste Transparenz in Verlade- und Transportprozessen und ermöglichen ein effizientes Flottenmanagement. Hinter der traditionsbewussten Marke für Trailerachsen steckt heute eine internationale Unternehmensgruppe mit einem breiten Produkt- und Dienstleistungsportfolio für die Nutzfahrzeugindustrie. Mit Fahrwerkssystemen, Telematik, Beleuchtungssystemen, Kunststofftechnologie und Aufbautentechnik ist BPW der Systempartner für Fahrzeughersteller.

Dabei verfolgt BPW als inhabergeführtes Unternehmen konsequent ein Ziel: Ihnen immer genau die Lösung zu bieten, die sich am Ende für Sie auszahlt. Dafür setzen wir auf kompromisslose Qualität für hohe Zuverlässigkeit und Lebensdauer, gewichts- und zeitsparende Konzepte für geringere Betriebs- und Wartungskosten sowie persönlichen Kundendienst und ein dichtes Servicenetz für schnelle und direkte Unterstützung. So können Sie sicher sein, mit Ihrem Mobilitätspartner BPW immer den wirtschaftlichen Weg zu gehen.

# Ihr Partner für den wirtschaftlichen Weg!



**BPW Bergische Achsen Kommanditgesellschaft**

Postfach 12 80 · 51656 Wiehl, Deutschland · Telefon +49 (0) 2262 78-0  
info@bpw.de · [www.bpw.de](http://www.bpw.de)