



# **Ausgabe 2/2005**

**Mit der heutigen Ausgabe erhalten Sie :**

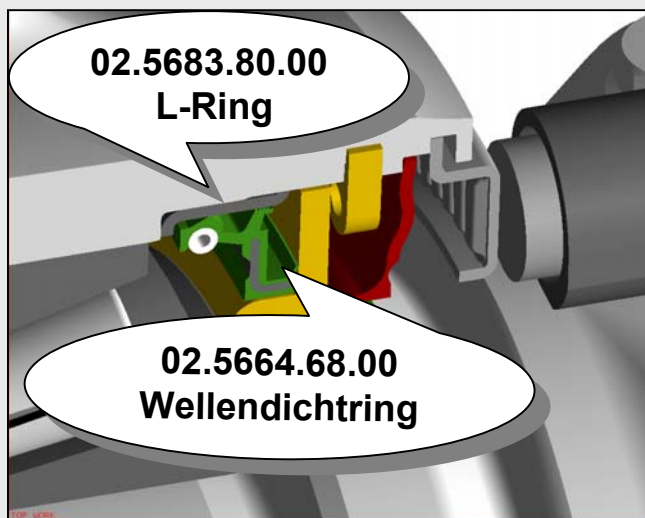
**Neues ECO<sup>PLUS</sup> Dichtsystem „ECO-Seal“**

**Neuer Digitaler ECOMETER**

**Verschleißsensierung bei Trommelbremsachsen**

**Neue Mindestbestellmengen**

## ECO<sup>Plus</sup> Dichtungssystem



„alte Ausführung“ bis Sept. 2004

Ausführung ab Okt. 2004

Seit Oktober 2004 erfolgt sukzessive die Umstellung der BPW ECO<sup>Plus</sup> Radlagerung auf das neue Dichtsystem ECO Seal.

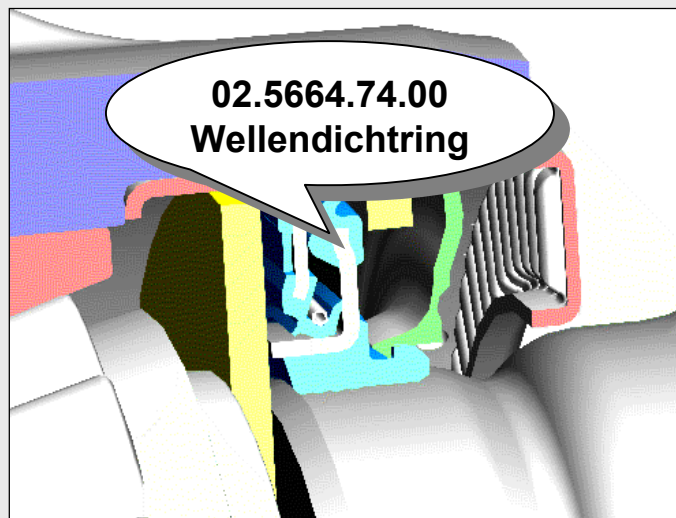
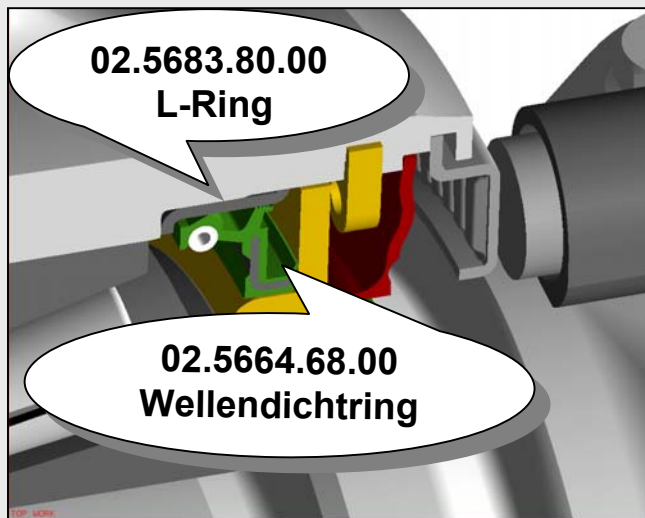
Das bewährte Konzept mit Grobschmutzdichtung und Staublippe konnte deutlich verbessert werden. (siehe hierzu BPW-News Allg. 04/05d)

Bedingt durch diese Umstellung werden die „alten“ Wellendichtringe 02.5664.68.00 und L-Ring 02.5683.80.00 zum 3.Quartal 2005 auslaufen.

Beim Einbau der neuen Dichtung in vorhandene Lagerungen dient der bisherige L-Ring der Nabe als Kontrollanschlag. Er muss deshalb am bisherigen Einsatzort verbleiben und darf nicht demontiert werden. Die Komponenten des Rep.-Satzes 09.801.06.26.0 wurden entsprechend angepasst.

**Die neue Dichtung kann in alte Naben eingebaut werden !!!**

## ECO<sup>Plus</sup> Dichtungssystem



„alte Ausführung“ bis Sept. 2004

Ausführung ab Okt. 2004

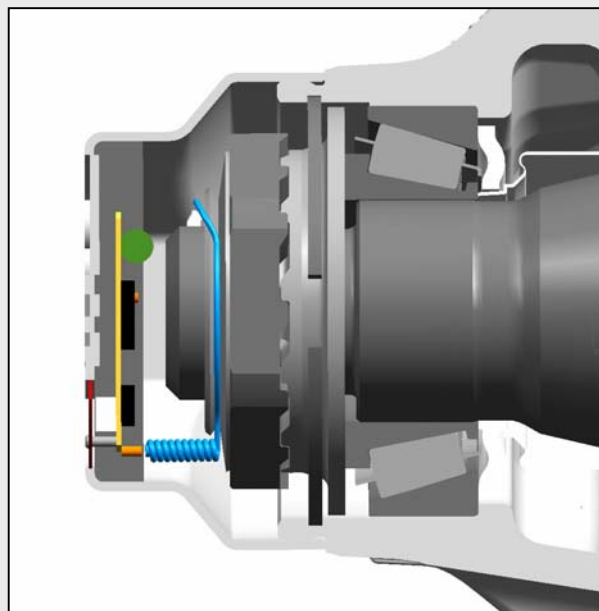
Gleichzeitig mit Einführung der neuen Dichtung bekommen die Sachnummern der Radnaben eine Indexänderung.

Die betroffene Sachnummern sind :

Nabe „alt“	Nabe „neu“
03.272.43.14.1	03.272.43.14.2
03.272.46.28.0	03.272.46.28.2
03.272.43.10.0	03.272.43.10.2 erfolgt später
03.272.43.19.0	03.272.43.19.2 erfolgt später

**Neue Radnaben dürfen nicht mit der „alten“ Dichtung verbaut werden.**

## Digitaler ECOMETER



Ab KW 24/2005 ist der digitale BPW ECOMETER verfügbar. Der BPW ECOMETER wird wie eine normale Radkapsel an einer Achse montiert. Die integrierte Elektronik ermittelt über die Raddrehzahl und Reifenumfang die Laufleistung des Fahrzeugs.

Der BPW ECOMETER ist zunächst nur für Achsen mit ECO<sup>Plus</sup> Lagerung lieferbar.

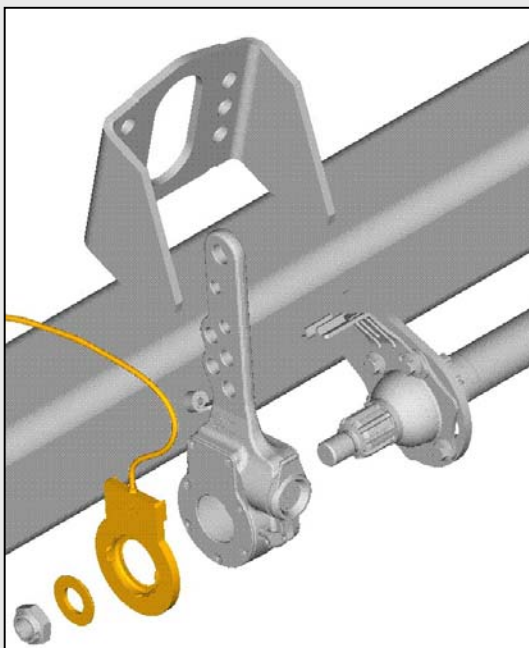
Die Vorteile des neuen BPW ECOMETER sind:

- Nur ein Typ für alle Reifengrößen
- Genauer als mechanische Kilometerzähler
- Keine Manipulation möglich
- Wartungsfrei und langlebig
- Auch bei Dunkelheit leicht ablesbar
- Austauschbare Batterie

Unsere Sachnummer für den neuen ECOMETER lautet :

**05.212.75.02.0**

## Verschleißsensierung bei Trommelbremse



Ab April 2005 ist der neue BPW Verschleißsensor für Trommelgebremste Achsen mit Standard AGS verfügbar. Der Verschleißsensor wird anstelle des manuellen Verschleißanzeigers am AGS montiert. Durch den Sensor wird der Nachstellvorgang des AGS erfasst und der exakte Zeitpunkt für den Bremsbelagwechsel angezeigt.

Vorteile des neuen BPW Verschleißsensors sind:

- Problemlose Anzeige außerhalb des Fahrzeugs möglich
- Keine ungeplanten Stillstandzeiten
- Kein Verschleißteil, da am AGS montiert
- Leichte und schnelle Montage
- Einfache Nachrüstung bei Belagswechsel möglich

Gerne senden wir Ihnen hierzu unsere ausführliche Information BPW-News TB 05/07d zu.



## Neue Mindestbestellmengen

Um den Warenfluss und die Logistik weiter zu optimieren haben wir für bestimmte Sachnummern die Mindestbestellmengen und Schrittgrößen sowie unsere Verpackungseinheiten neu angepasst !

Beiliegend erhalten Sie die aktuelle Auflistung der in Frage kommenden Sachnummern gültig ab 01.06.2005 !

Das heißt bei Bestellungen die von unseren Bestellmengen bzw. Schrittgrößen abweichen, werden wir die Stückzahlen entsprechend erhöhen.

### **Beispiel :**

Bestellung 14 x 03.112.44.34.0 – geliefert werden 20 Stück

oder

Bestellung 28 x 03.112.44.34.0 – geliefert werden 40 Stück

Wir sind sicher, dass sich damit das Teilehandling bzw. die Bestellabwicklung auch bei Ihnen weiter optimieren lässt.



## Neue Mindestbestellmengen

Sachnummer	VPE Mindestbestellmenge & Schrittgröße	Sachnummer	VPE Mindestbestellmenge & Schrittgröße
02.0316.06.00	20	03.310.99.02.0	10
02.0316.90.00	20	03.397.33.06.0	24
02.0316.99.00	10	03.397.33.07.0	24
02.5070.95.00	20	03.397.33.08.0	12
02.5220.74.12	20	03.397.33.09.0	12
02.5615.20.90	20	03.397.34.11.0	20
02.5615.22.90	20	03.397.44.06.0	24
02.5664.04.00	10	03.397.45.06.0	20
02.5664.26.57	10	03.397.45.10.0	20
02.5664.46.57	20	05.113.93.03.0	10
02.5664.57.00	20	05.113.96.05.0	10
02.5664.58.00	20	05.113.96.06.0	10
02.5805.80.35	80	05.397.26.02.0	20
02.6010.35.60	20	05.397.26.03.0	20
03.001.08.03.0	20	05.397.34.16.0	20
03.001.08.05.0	20	05.397.34.17.0	20
03.010.04.15.0	20	05.397.35.03.0	20
03.010.05.21.0	20	05.397.45.14.0	20
03.010.05.22.0	20	05.397.46.03.0	20
03.084.42.02.0	20	05.397.46.07.0	20
03.112.00.42.0	20	05.397.46.12.0	20
03.112.00.43.0	20	05.397.46.13.0	20
03.112.33.08.0	20	05.397.56.07.0	20
03.112.44.34.0	20	05.397.58.03.0	20
03.112.76.08.0	10	09.801.00.14.2	20
03.113.14.01.0	20	09.806.11.11.0	12
03.113.98.06.0	10	09.806.12.03.0	16
03.120.43.10.0	10	09.806.12.05.0	16
03.120.43.14.0	10	09.806.13.02.0	20
03.181.90.10.0	12	09.806.13.05.0	20
03.188.02.02.0	100	09.806.13.10.0	20
03.212.22.04.0	10	09.806.13.30.0	20
03.212.23.02.0	10	09.806.21.14.0	12
03.212.23.09.0	10	09.806.22.05.0	16
03.212.24.07.0	10	09.806.23.02.0	20
03.212.24.25.0	10	09.806.23.18.0	20
03.212.25.08.0	10	09.806.23.22.0	20
03.260.04.06.0	20	09.806.23.27.0	20
03.260.15.01.0	20	09.806.23.28.0	20
03.296.23.15.1	20	09.806.23.29.0	20
03.296.23.17.0	20	09.806.23.37.0	20
03.296.33.12.1	20	09.806.24.01.0	20
03.296.33.14.1	20	09.806.33.04.0	20
03.310.97.15.0	10	09.806.33.06.0	20
03.310.97.30.0	10	09.806.33.11.0	20
03.310.97.31.0	10	09.806.33.57.0	20
03.310.97.32.0	10	09.806.33.67.0	20
03.310.98.14.0	10	09.806.33.68.0	20
03.310.98.21.0	10	09.806.33.69.0	20
03.310.99.01.0	10		