



Ausgabe 3/2006

Mit der heutigen Ausgabe erhalten Sie:

- ☞ BPW Standard-Luftfederteile
Baureihen:
ESOT
NESSLU
NMS/NMZ zu O/OT
NMS/NMZ zu SLO/SLU
(S)NRS/(S)NRZ zu SLO/SLU

- ☞ Übersicht Sachnummern
Bremstrommeln

- ☞ Umstellung AB 20 auf AB75

- ☞ Sachnummernänderungen



BPW Standard-Luftfederteile

Baureihe Bauteile	ESOT	NESSLU nach TD-4047.0	NMS/NMZ zu O/OT nach TD-1938.0	NMS/NMZ zu SLO/SLU nach TD-4040.0	(S)NRS/(S)NRZ zu SLO/SLU nach TD-3030.0
Luftfederbälge	02.2002.18.00	05.429.43.21.0 (30K)	05.429.43.21.0 (30K)	05.429.43.21.0 (30K) 05.429.43.20.0 (30)	05.429.43.21.0 (30K) 05.429.43.20.0 (30)
Stoßdämpfer	02.3722.23.00	02.3722.23.00	02.3702.52.00 (O) 02.3702.70.00 (OT)	02.3702.52.00 02.3702.70.00	02.3702.52.00 02.3702.70.00
Lenkerfeder	05.082.13.44.0	05.082.13.97.0	05.082.13.35.0 (OT) 05.082.13.45.0 (O)	05.082.13.97.0	05.082.13.97.0
Stoßdämpfer- buchsen			02.0316.21.00 02.2805.01.00	02.0316.21.00 02.2805.01.00	02.0316.21.00 02.2805.01.00
Federbolzen	03.341.05.02.0	03.341.05.05.0	03.341.05.02.0	03.341.05.05.0	03.341.05.05.0
Verschleißbleche	03.281.15.03.0	03.164.35.02.0	03.281.15.03.0	03.164.35.02.0	03.164.35.02.0
Scheibe	03.320.32.38.0	03.320.34.53.0	03.320.32.38.0	03.320.34.53.0	03.320.34.53.0
Mutter	03.260.15.01.0	03.260.15.01.0	03.260.15.01.0	03.260.15.01.0	03.260.15.01.0



BPW Bremstrommelübersicht

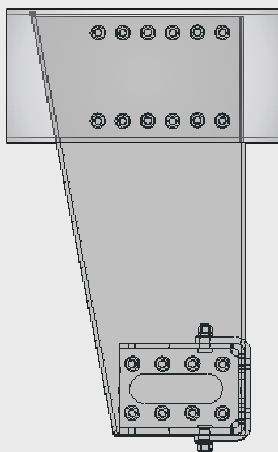
Sachnummer	Bremse	Zentrier-sitz	Loch - kreis	Anzahl	Ø	Breite	Bemerkung
03.274.39.17.1	N 3006-3	160	205	6	20,5	98	Riffelbolzen
03.274.39.20.0	N 3006-3	160	205	6	19,75	99	Riffelbolzen
03.274.46.04.1	N 3006-3	160	205	6	20,5	98	Riffelbolzen
03.274.39.12.0	N 3108-3	160	205	6	20,5	123	Riffelbolzen
03.105.14.26.0	N 3108-3	165	205	6	22	112	
03.105.18.01.0	N 3108-3	230	275	8	23	112	
03.105.18.02.0	N 3108-3	230	275	8	22	112	
03.106.02.14.0	N 4008-3	165	205	6	22	146	
03.106.05.16.0	N 4008-3	230	275	8	23	143	
03.106.05.17.0	N 4008-3	230	275	8	21	143	
03.106.25.19.0	N 4012-3	230	275	8	21	165	
03.106.27.11.0	N 4012-3	290	335	10	23	165	
03.105.14.28.1	S 3006-7	165	205	6	22	89	
03.105.10.01.0	S 3008 S 3008-RA	165	205	6	22	112	
03.105.14.34.0	FL 3008	165	205	6	22	138	Bereifung 15"-19,5" Riffelbolzen
03.106.91.08.0	FL 4112	290	335	10	23	197	Presswendelbolzen für 150 mm Achsvierkant
03.106.91.10.0	FL 4112	290	335	10	23	167	Presswendelbolzen für 120 mm Achsvierkant
03.106.91.07.0	FL 4118	290	335	10	23	226	Presswendelbolzen

Umstellung AB20 auf AB75

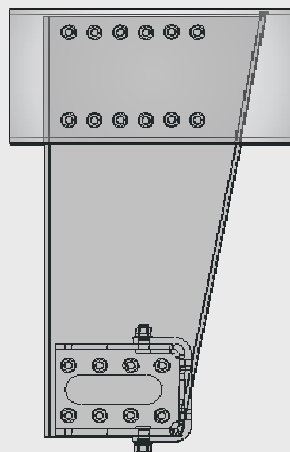
Sachnummer	Typ	LW	Max. Bauhöhe	Ersetzt durch Ausführung SV	Ersetzt durch Ausführung SH	Ersetzt durch Ausführung GK
51.40.40.0100	AB20-1/L	758	400	51.47.69.1101	51.47.69.2101	
51.40.40.0101	AB20-1/L	762	400	51.47.69.1102	51.47.69.2102	
51.40.40.0102	AB20-1/L	770	400	51.47.69.1103	51.47.69.2103	
51.40.40.0103	AB20-1/L	790	400	51.47.69.1104	51.47.69.2104	
51.40.40.0105	AB20-1/L	854	400	51.47.69.1106	51.47.21.2106	
51.46.35.0001	AB20-1/G	758	400	 	 	51.47.69.3101
51.46.35.0002	AB20-1/G	762	400	 	 	51.47.69.3102
51.46.35.0003	AB20-1/G	770	400	 	 	51.47.69.3103
51.46.35.0004	AB20-1/G	790	400	 	 	51.47.69.3104
51.46.35.0007	AB20-1/G	854	400	 	 	51.47.69.3106

Alle Ausführungen mit Standard Lochbild 160 x 100

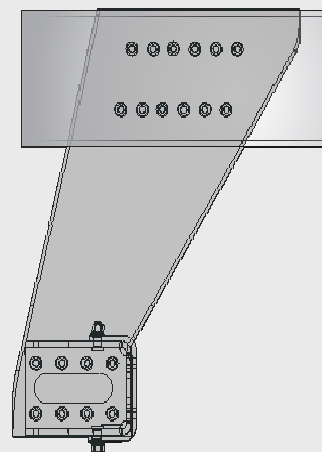
Ausführung SV:



Ausführung SH:



Ausführung GK:





Zubehör für AB75

Sachnummer	Bezeichnung	Bemerkung
51.98.11.0018	Fernbetätigung FB10, geschweißt	
51.98.11.0019	Fernbetätigung FB10, geschraubt	Verstellung Horizontal +/- 15°
05.801.95.16.0	Montagetgp. Steckerhalterblech	
09.801.95.14.0	Montagetgp. Zwischenplatte	Mit 2 Platten à 2 mm
09.801.95.15.0	Montagetgp. Zwischenplatte	Mit 6 Platten à 6 mm
09.801.95.12.0	Montagetgp. Verschraubung M16x50	Montagetgp. für Quertraverse
09.801.95.13.0	Montagetgp. Verschraubung M16x50	Montagetgp. zur Rahmenbefestigung

Kupplungen für Anhängerböcke

Sachnummer	Bezeichnung
05.801.90.70.0	Montagetgp. V-Orlandi Typ E 509
05.801.51.32.0	Montagetgp. Ringfeder Typ 2050 AS
05.801.51.33.0	Montagetgp. Ringfeder Typ 2050 AW
05.801.95.08.0	Montagetgp. Rockinger Typ 500 A65203
05.801.95.11.0	Montagetgp. Rockinger Typ 400 A5120



Sachnummern-Änderungen

Bezeichnung	Bisherige Ausführung	Ersetzt durch Ausführung
Achslappen	05.032.26.45.0	05.032.21.69.0
Achslappen	05.032.26.46.0	05.032.21.68.0
Achslappen	05.032.26.49.0	05.032.21.71.0
Achslappen	05.032.26.50.0	05.032.21.70.0
Achslappen	03.032.10.99.0	03.032.11.24.0
Achslappen	05.032.11.05.0	05.032.11.31.0
Achslappen	05.032.11.06.0	05.032.11.32.0
Achslappen	05.032.11.03.0	05.032.11.29.0
Achslappen	05.032.11.04.0	05.032.11.30.0
Profilteil	03.295.46.20.0	03.295.46.21.0
AGS Satz	05.574.88.33.1	Ersatzlos gestrichen