



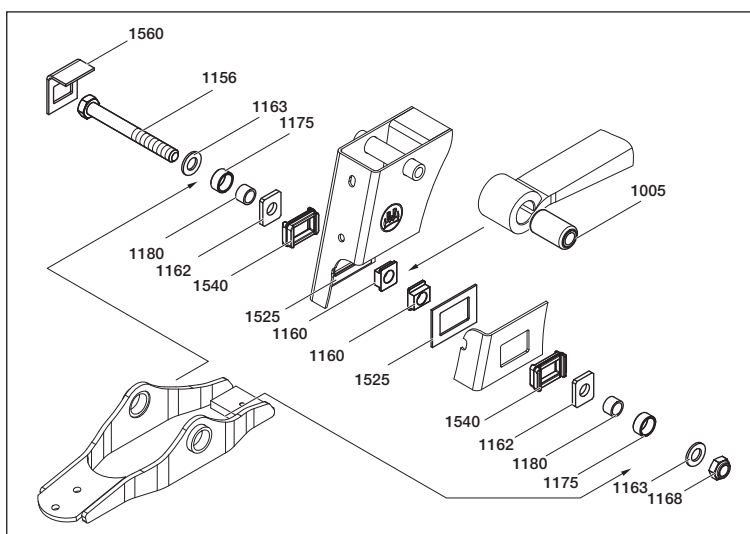
Nouveaux kits de réparation

De nouveaux kits de réparation ont été composés pour obtenir un classement simple des pièces de rechange :

09.801.07.75.0	Kit de réparation pour le logement de l'axe de ressort (appui réglable, dispositif de levage latéral de l'axe, rondelles d'usure soudées)
09.801.07.76.0	Kit de réparation pour le logement de l'axe de ressort (appui réglable, dispositif de levage latéral de l'axe, rondelles d'usure détachées)
09.801.07.77.0	Groupe de pièces de l'axe de ressort (dispositif de levage latéral de l'axe, rondelles d'usure soudées)
09.801.07.78.0	Groupe de pièces de l'axe de ressort (dispositif de levage latéral de l'axe, rondelles d'usure détachées)
09.801.07.79.0	Kit de réparation pour le logement de l'axe de ressort (appui réglable, filet mâle M 24, ressort du bras de suspension de largeur 70 mm, appui en acier droit et support en C, rondelles d'usure détachées)
09.801.07.80.0	Kit de réparation pour le logement de l'axe de ressort (appui réglable, filet mâle M 30, ressort du bras de suspension de largeur 70 mm, appui en acier droit et support en C, rondelles d'usure détachées)
09.801.07.81.0	Kit de réparation pour le logement de l'axe de ressort (appui réglable en alu, filet mâle M 24, ressort du bras de suspension de largeur 70 mm, rondelles d'usure détachées)
09.801.07.82.0	Kit de réparation pour le logement de l'axe de ressort (appui réglable en alu, filet mâle M 30, ressort du bras de suspension de largeur 70 mm, rondelles d'usure détachées)
09.801.07.83.0	Kit de réparation pour le logement de l'axe de ressort (appui réglable en alu, filet mâle M 30, ressort du bras de suspension de largeur 70 mm, dispositif de levage latéral de l'axe et élévateur bilatéral, rondelles d'usure détachées)
09.801.07.84.0	Kit de réparation pour le logement de l'axe de ressort (appui réglable en alu, filet mâle M 24, ressort du bras de suspension de largeur 70 mm, dispositif de levage latéral de l'axe et élévateur bilatéral, rondelles d'usure détachées)
09.801.07.74.0	Kit de réparation frein avec mâchoires n° série 3010 T090
09.801.07.85.0	Kit de réparation pour le logement du type d'axe NMS/NMZ 5506/5508
09.801.07.86.0	Kit de réparation pour le logement du type d'axe NRS/NRZ 5506-1

09.801.07.75.0
Kit de réparation pour le logement de l'axe de ressort

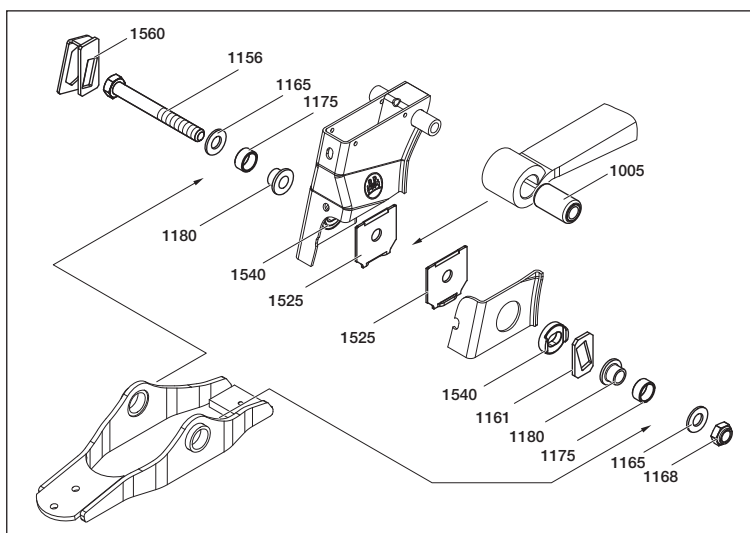
- appui réglable
- dispositif de levage latéral de l'axe
- rondelles d'usure soudées



Pos. / Item / Rep.	Benennung / Designation / Désignation	Stück pro Satz / Quantity per Kit / Quantité par kit	BPW-Nummer / BPW-code-no. / Réf. BPW	Abmessung / Dimension / Dimension
1005	Buchse / Bush / Douille	1	02.0316.90.00	Ø 30 / 57 x 102
1156	Schraube / Screw / Vis	1	03.340.15.37.0	M 30 x 265
1160	Gleitstück / Piéza deslizante / Pièce de glissement	2	03.181.20.08.0	Ø 30 / 50 x 58 x 20
1162	Platte / Plate / Plaque	2	03.281.63.11.0	Ø 31 / 72 x 10
1163	Scheibe / Washer / Rondelle	2	03.320.32.38.0	Ø 31 / 57 x 5
1168	Sicherungsmutter / Lock nut / Écrou de sûreté	1	03.260.15.01.0	M 30
1175	Buchse / Bush / Douille	2	03.113.94.10.0	Ø 41 / 50 x 23
1180	Ring / Ring / Anneau	2	03.310.30.49.0	
1525	Platte / Plate / Plaque	2	03.281.25.04.0	140 x 101 x 4,5
1525	Platte / Plate / Plaque	2	03.281.25.06.0	130 x 101 x 4,5
1540	Formteil / Shaped plate / Tôle de raccordement	2	03.001.14.86.0	92 x 62 x 29
1560	Verdrehsicherung / Anti-rotation device / Sécurité de torsion	1	03.161.35.07.0	

09.801.07.76.0
Kit de réparation pour le logement de l'axe de ressort

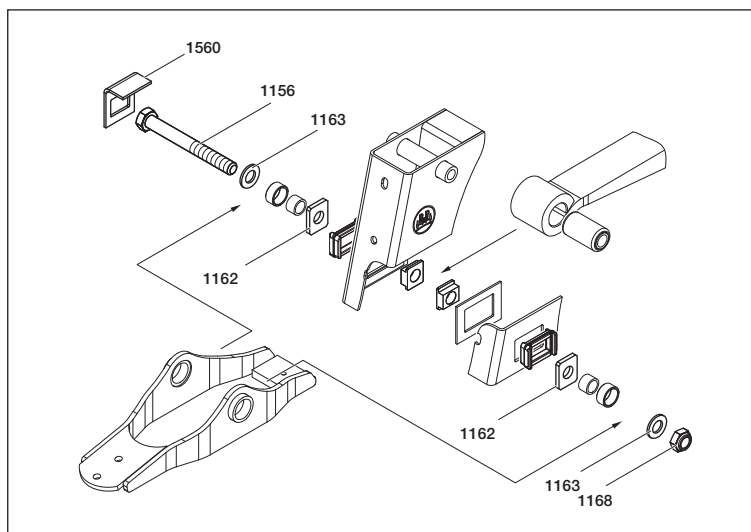
- appui réglable
- dispositif de levage latéral de l'axe
- rondelles d'usure détachées



Pos. / Item / Rep.	Benennung / Designation / Désignation	Stück pro Satz / Quantity per Kit / Quantité par kit	BPW-Nummer / BPW-code-no. / Réf. BPW	Abmessung / Dimension / Dimension
1005	Buchse / Bush / Douille	1	02.0316.90.00	Ø 30 / 57 x 102
1156	Schraube / Screw / Vis	1	03.340.15.37.0	M 30 x 265
1161	Platte / Plate / Plaque	1	03.281.54.18.0	104 x 57,5 x 8
1165	Scheibe / Washer / Rondelle	2	03.320.34.51.0	Ø 31 / 62 x 5
1168	Sicherungsmutter / Lock nut / Écrou de sûreté	1	03.260.15.01.0	M 30
1175	Buchse / Bush / Douille	2	03.113.94.10.0	Ø 41 / 50 x 23
1180	Buchse / Bush / Douille	2	03.113.01.47.0	Ø 30 / 40 / 62 x 31
1525	Platte / Plate / Plaque	2	03.164.35.01.0	
1540	Buchse / Bush / Douille	2	03.113.23.01.0	Ø 30,3 / 42,6 / 74 x 23
1560	Verdrehsicherung / Anti-rotation device / Sécurité de torsion	1	05.001.32.02.0	

09.801.07.77.0
Groupe de pièces de l'axe de ressort

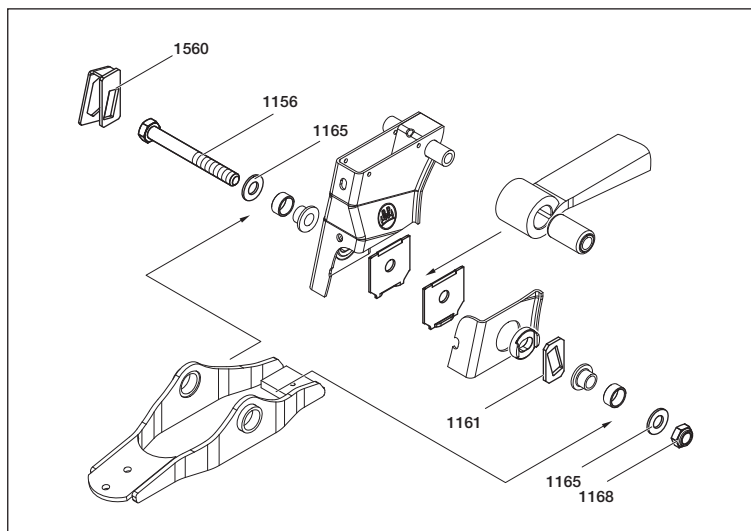
- dispositif de levage latéral de l'axe
- rondelles d'usure soudées



Pos. / Item / Rep.	Benennung / Designation / Désignation	Stück pro Satz / Quantity per Kit / Quantité par kit	BPW-Nummer / BPW-code-no. / Réf. BPW	Abmessung / Dimension / Dimension
1156	Schraube / Screw / Vis	1	03.340.15.37.0	M 30 x 265
1162	Platte / Plate / Plaque	2	03.281.63.11.0	Ø 31 / 72 x 10
1163	Scheibe / Washer / Rondelle	2	03.320.32.38.0	Ø 31 / 57 x 5
1168	Sicherungsmutter / Lock nut / Écrou de sûreté	1	03.260.15.01.0	M 30
1560	Verdrehsicherung / Anti-rotation device / Sécurité de torsion	1	03.161.35.07.0	

09.801.07.78.0
Groupe de pièces de l'axe de ressort

- dispositif de levage latéral de l'axe
- rondelles d'usure détachées

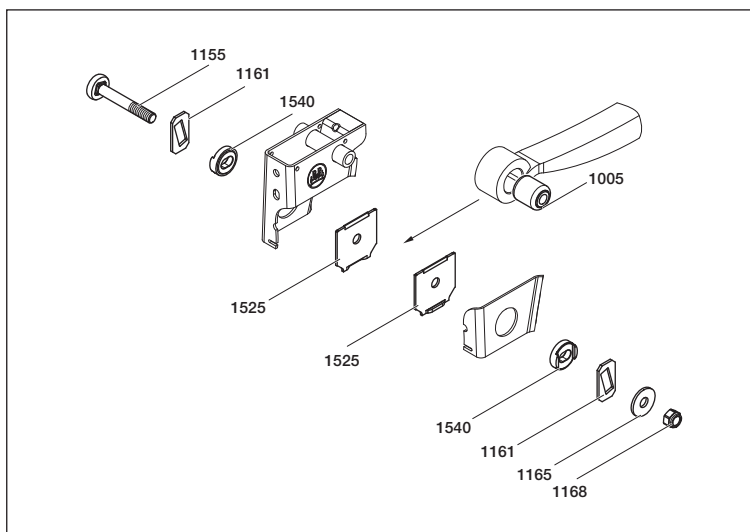


Pos. / Item / Rep.	Benennung / Designation / Désignation	Stück pro Satz / Quantity per Kit / Quantité par kit	BPW-Nummer / BPW-code-no. / Réf. BPW	Abmessung / Dimension / Dimension
1156	Schraube / Screw / Vis	1	03.340.15.37.0	M 30 x 265
1161	Platte / Plate / Plaque	1	03.281.54.18.0	104 x 57,5 x 8
1165	Scheibe / Washer / Rondelle	2	03.320.34.51.0	Ø 31 / 62 x 5
1168	Sicherungsmutter / Lock nut / Écrou de sûreté	1	03.260.15.01.0	M 30 / SW 46
1560	Verdrehsicherung / Anti-rotation device / Sécurité de torsion	1	05.001.32.02.0	

09.801.07.79.0

Kit de réparation pour le logement de l'axe de ressort

- appui réglable
- filet mâle M 24
- ressort du bras de suspension de largeur 70 mm
- appui en acier droit et support en C
- rondelles d'usure détachées

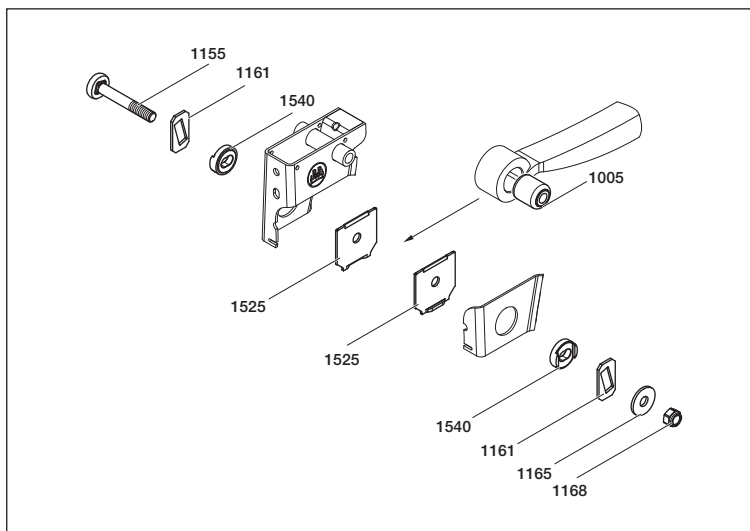


Pos. / Item / Rep.	Benennung / Designation / Désignation	Stück pro Satz / Quantity per Kit / Quantité par kit	BPW-Nummer / BPW-code-no. / Réf. BPW	Abmessung / Dimension / Dimension
1005	Buchse / Bush / Douille	1	02.0314.24.00	Ø 24,2 / 60 x 72
1155	Schraube / Screw / Vis	1	03.340.14.20.0	M 24 x 166 / SW 36
1161	Platte / Plate / Plaque	2	03.281.44.25.0	98 x 51,5 x 6
1165	Scheibe / Washer / Rondelle	1	03.320.34.55.0	Ø 25 / 70 x 6
1168	Sicherungsmutter / Lock nut / Écrou de sûreté	1	03.260.14.13.0	M 24 / SW 36
1525	Platte / Plate / Plaque	2	03.164.35.04.0	Ø 24,2 / 120 x 125 x 5
1540	Buchse / Bush / Douille	2	03.113.03.10.0	Ø 67,6 x 21

09.801.07.80.0

Kit de réparation pour le logement de l'axe de ressort

- appui réglable
- filet mâle M 30
- ressort du bras de suspension de largeur 70 mm
- appui en acier droit et support en C
- rondelles d'usure détachées

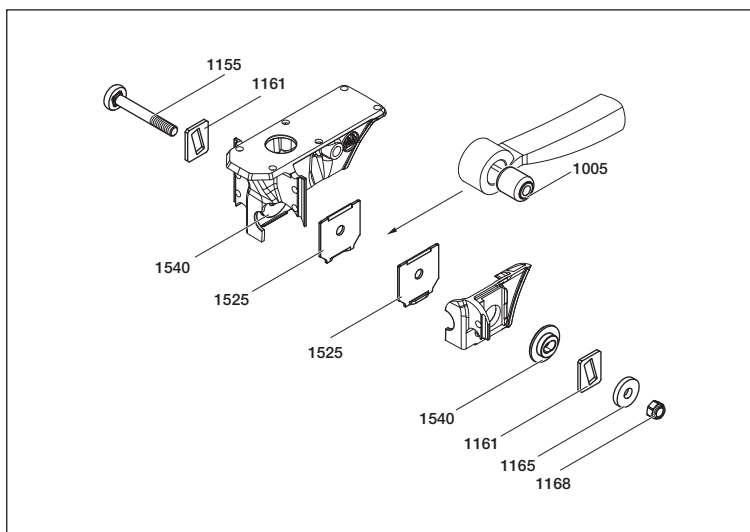


Pos. / Item / Rep.	Benennung / Designation / Désignation	Stück pro Satz / Quantity per Kit / Quantité par kit	BPW-Nummer / BPW-code-no. / Réf. BPW	Abmessung / Dimension / Dimension
1005	Buchse / Bush / Douille	1	02.0315.98.00	Ø 30,1 / 60 x 72
1155	Schraube / Screw / Vis	1	03.341.05.05.0	M 30 x 170 / Ø 62
1161	Platte / Plate / Plaque	2	03.281.54.18.0	104 x 57,5 x 8
1165	Scheibe / Washer / Rondelle	1	03.320.34.53.0	Ø 31 / 76 x 6
1168	Sicherungsmutter / Lock nut / Écrou de sûreté	1	03.260.15.01.0	M 30 / SW 46
1525	Platte / Plate / Plaque	2	03.164.35.01.0	Ø 30,2 / 120 x 125 x 5
1540	Buchse / Bush / Douille	2	03.113.23.01.0	Ø 73,6 x 23

09.801.07.81.0

Kit de réparation pour le logement de l'axe de ressort

- appui réglable en alu
- filet mâle M 24
- ressort du bras de suspension de largeur 70 mm
- rondelles d'usure détachées

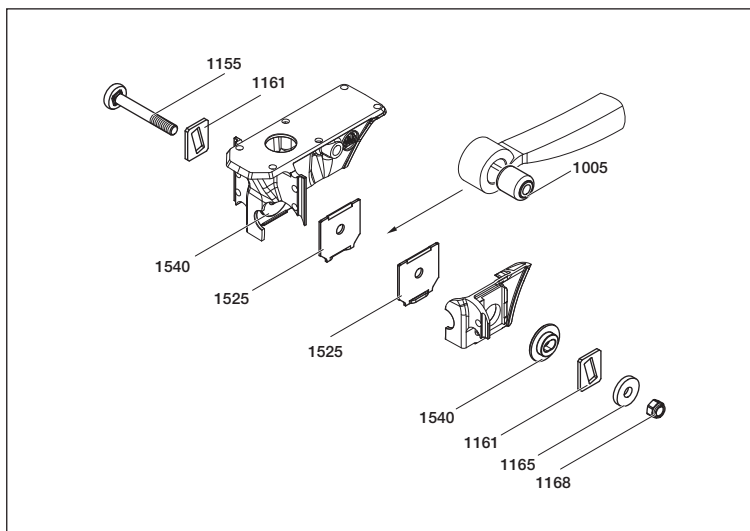


Pos. / Item / Rep.	Benennung / Designation / Désignation	Stück pro Satz / Quantity per Kit / Quantité par kit	BPW-Nummer / BPW-code-no. / Réf. BPW	Abmessung / Dimension / Dimension
1005	Buchse / Bush / Douille	1	02.0314.24.00	Ø 24,2 / 60 x 72
1155	Schraube / Screw / Vis	1	03.340.14.23.0	M 24 x 180 / Ø 56
1161	Platte / Plate / Plaque	2	03.281.54.20.0	86 x 65 x 8
1165	Scheibe / Washer / Rondelle	1	03.005.31.38.0	Ø 25 / 70 x 12
1168	Sicherungsmutter / Lock nut / Écrou de sûreté	1	03.260.14.13.0	M 24 / SW 36
1525	Platte / Plate / Plaque	2	03.164.35.04.0	Ø 24,2 / 120 x 125 x 5
1540	Buchse / Bush / Douille	2	03.113.00.50.1	Ø 90 x 20

09.801.07.82.0

Kit de réparation pour le logement de l'axe de ressort

- appui réglable en alu
- filet mâle M 30
- ressort du bras de suspension de largeur 70 mm
- rondelles d'usure détachées

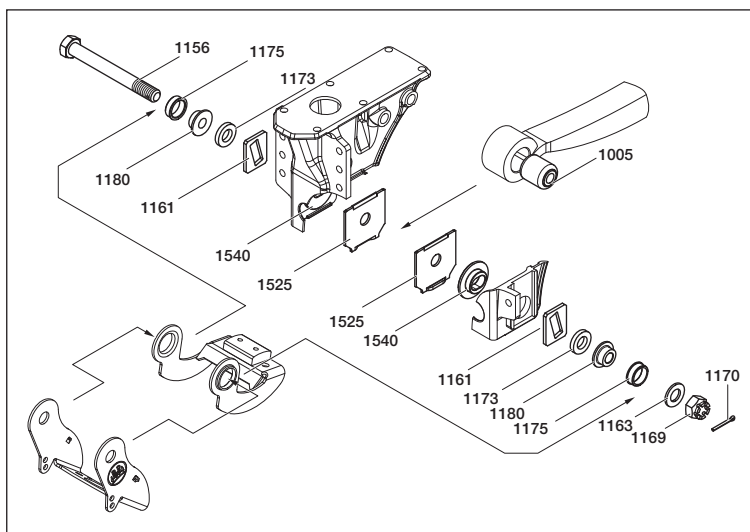


Pos. / Item / Rep.	Benennung / Designation / Désignation	Stück pro Satz / Quantity per Kit / Quantité par kit	BPW-Nummer / BPW-code-no. / Réf. BPW	Abmessung / Dimension / Dimension
1005	Buchse / Bush / Douille	1	02.0315.98.00	Ø 30,1 / 60 x 72
1155	Schraube / Screw / Vis	1	03.341.05.02.0	M 30 x 180 / Ø 62
1161	Platte / Plate / Plaque	2	03.281.54.19.0	86 x 65 x 8
1165	Scheibe / Washer / Rondelle	1	03.320.34.53.0	Ø 31 / 76 x 6
1168	Sicherungsmutter / Lock nut / Écrou de sûreté	1	03.260.15.01.0	M 30 / SW 46
1525	Platte / Plate / Plaque	2	03.164.35.01.0	Ø 30,2 / 120 x 125 x 5
1540	Buchse / Bush / Douille	2	03.113.01.43.1	Ø 90 x 20

09.801.07.83.0

Kit de réparation pour le logement de l'axe de ressort

- appui réglable en alu
- filet mâle M 30
- ressort du bras de suspension de largeur 70 mm
- dispositif de levage latéral de l'axe et élévateur bilatéral
- rondelles d'usure détachées

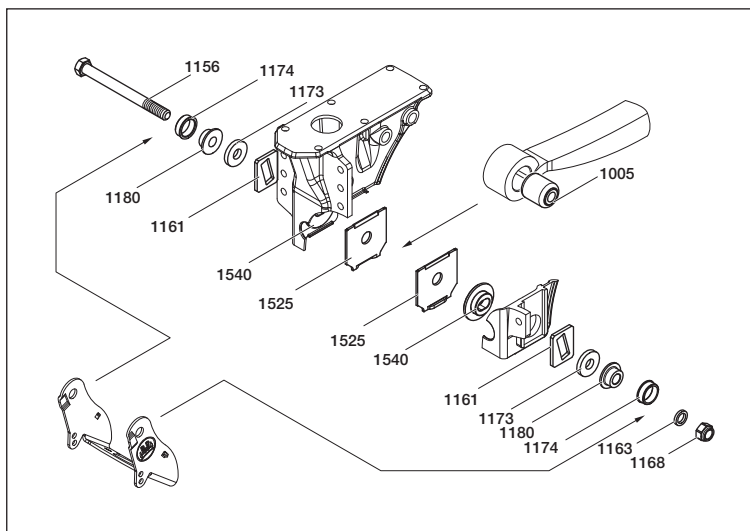


Pos. / Item / Rep.	Benennung / Designation / Désignation	Stück pro Satz / Quantity per Kit / Quantité par kit	BPW-Nummer / BPW-code-no. / Réf. BPW	Abmessung / Dimension / Dimension
1005	Buchse / Bush / Douille	1	02.0315.98.00	Ø 30,1 / 60 x 72
1156	Schraube / Screw / Vis	1	03.340.15.40.0	M 30 x 265 - 8.8 / SW 46
1161	Platte / Plate / Plaque	2	03.281.54.19.0	86 x 65 x 8
1163	Scheibe / Washer / Rondelle	1	03.320.32.38.0	Ø 31 / 57 x 5
1169	Kronenmutter / Castle nut / Écrou de fusée	1	02.5204.35.60	M 30
1170	Splint / Split pin / Goupille fendue	1	02.6201.62.01	6,3 x 50
1173	Scheibe / Washer / Rondelle	2	03.320.32.41.0	Ø 31 / 56 x 10
1175	Buchse / Bush / Douille	2	03.113.04.11.0	Ø 42 / 50,5 / 54 x 17
1180	Buchse / Bush / Douille	2	03.113.01.37.0	Ø 30 / 42 / 62 x 22
1525	Platte / Plate / Plaque	2	03.164.35.01.0	Ø 30,2 / 120 x 125 x 5
1540	Buchse / Bush / Douille	2	03.113.01.43.1	Ø 90 x 20

09.801.07.84.0

Kit de réparation pour le logement de l'axe de ressort

- appui réglable en alu
- filet mâle M 24
- ressort du bras de suspension de largeur 70 mm
- dispositif de levage latéral de l'axe et élévateur bilatéral
- rondelles d'usure détachées

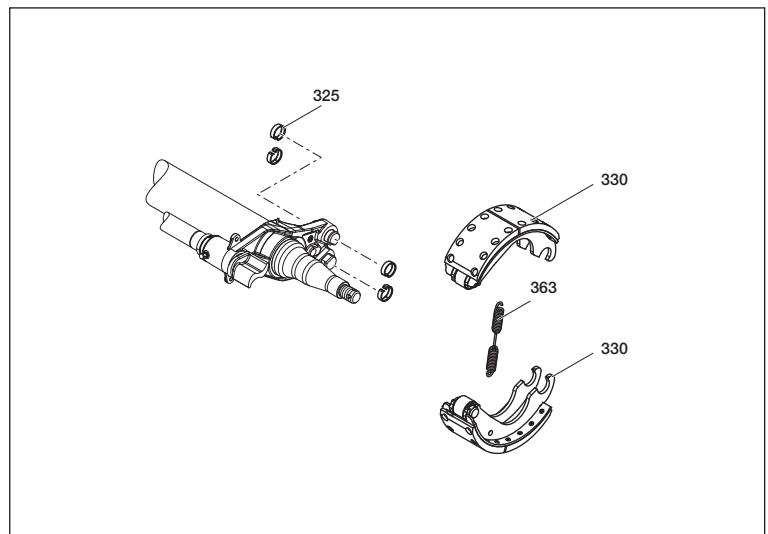


Pos. / Item / Rep.	Benennung / Designation / Désignation	Stück pro Satz / Quantity per Kit / Quantité par kit	BPW-Nummer / BPW-code-no. / Réf. BPW	Abmessung / Dimension / Dimension
1005	Buchse / Bush / Douille	1	02.0314.24.00	Ø 24,2 / 60 x 72
1156	Schraube / Screw / Vis	1	03.340.14.25.0	M 24 x 260 / Ø 56
1161	Platte / Plate / Plaque	2	03.281.54.20.0	86 x 65 x 8
1163	Scheibe / Washer / Rondelle	1	03.320.30.41.0	Ø 25 / 36 x 6
1168	Sicherungsmutter / Lock nut / Écrou de sûreté	1	03.260.14.13.0	M 24 / SW 36
1173	Scheibe / Washer / Rondelle	2	03.320.32.42.0	Ø 25 / 62 x 10
1174	Buchse / Bush / Douille	2	03.113.04.11.0	Ø 42 / 50,5 / 54 x 17
1180	Buchse / Bush / Douille	2	03.113.00.28.0	Ø 24 / 42 / 62 x 22
1525	Platte / Plate / Plaque	2	03.164.35.04.0	Ø 24,2 / 120 x 125 x 5
1540	Buchse / Bush / Douille	2	03.113.00.50.1	Ø 90 x 20

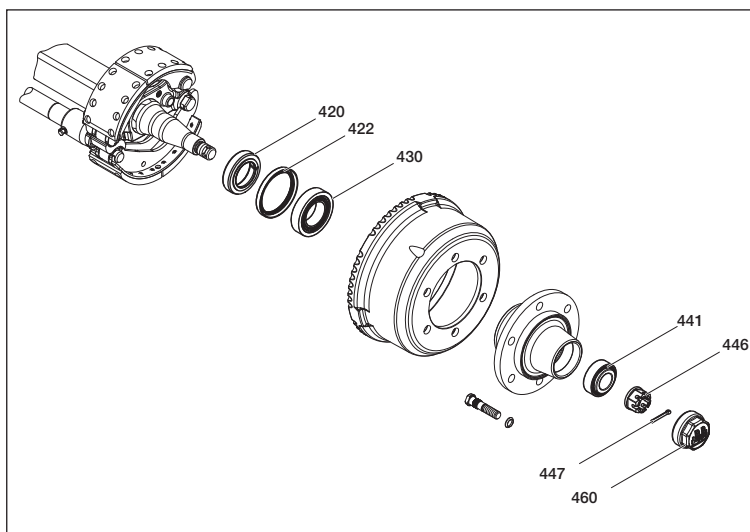


09.801.07.74.0

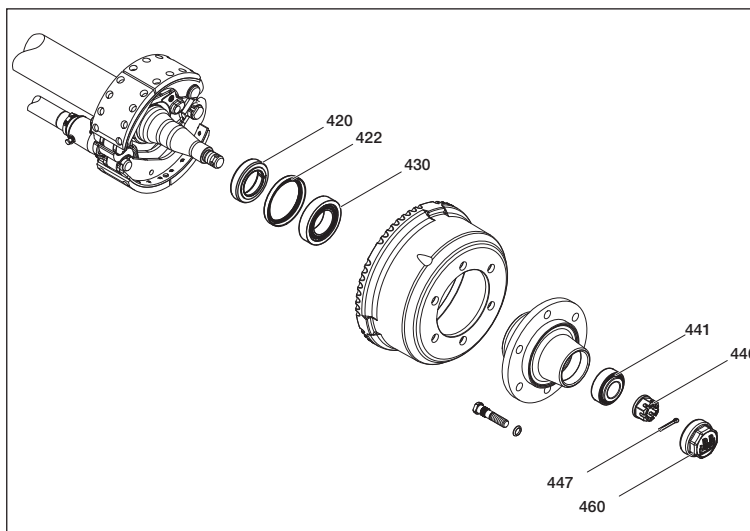
**Kit de réparation frein
avec mâchoires n° série 3010 T090**



Pos. / Item / Rep.	Benennung / Designation / Désignation	Stück pro Satz / Quantity per Kit / Quantité par kit	BPW-Nummer / BPW-code-no. / Réf. BPW	Abmessung / Dimension / Dimension
325	Hakensprengring (C-Klammer) / 'C' Clip / Circlips	8	03.188.02.02.0	Ø 33 / 30 x 10
330	Bremsbackengruppe, mit Belag / Brake shoe assembly, with lining / Mâchoire de frein cpl., avec garniture	4	05.091.12.27.1	
363	Zugfeder / Return spring / Ressort de traction	2	05.397.34.17.0	

09.801.07.85.0
**Kit de réparation pour le logement
du type d'axe NMS/NMZ 5506/5508**


Pos. / Item / Rep.	Benennung / Designation / Désignation	Stück pro Satz / Quantity per Kit / Quantité par kit	BPW-Nummer / BPW-code-no. / Réf. BPW	Abmessung / Dimension / Dimension
420	Stoßring / Thrust ring / Bague de butée	1	03.370.06.36.0	Ø 62 / 78 / 105 x 24
422	Wellendichtring / Oil seal / Joint à lèvres	1	02.5664.04.00	Ø 105 / 120 x 8
430	Kegelrollenlager / Roller bearing / Roulement	1	02.6405.60.00	32212
441	Kegelrollenlager / Roller bearing / Roulement	1	02.6407.40.00	33208
446	Kronenmutter / Castle nut / Écrou de fusée	1	03.262.15.04.0	M 30 x 2 / SW 46 / 34 mm
447	Splint / Split pin / Goupille fendue	1	02.6201.60.01	6,3 x 36
460	Kapsel / Hubcap / Capuchon	1	03.212.22.04.0	M 84 x 2

09.801.07.86.0
**Kit de réparation pour le logement
du type d'axe NRS/NRZ 5506-1**


Pos. / Item / Rep.	Benennung / Designation / Désignation	Stück pro Satz / Quantity per Kit / Quantité par kit	BPW-Nummer / BPW- code-no. / Réf. BPW	Abmessung / Dimension / Dimension
420	Stoßring / Thrust ring / Bague de butée	1	03.370.06.53.0	Ø 62 / 100 x 24
422	Wellendichtring / Oil seal / Joint à lèvres	1	02.5664.51.00	Ø 100 / 120 x 12
430	Kegelrollenlager / Roller bearing / Roulement	1	02.6405.60.00	32212
441	Kegelrollenlager / Roller bearing / Roulement	1	02.6407.40.00	33208
446	Kronenmutter / Castle nut / Écrou de fusée	1	03.262.15.04.0	M 30 x 2 / SW 46 / 34 mm
447	Splint / Split pin / Goupille fendue	1	02.6201.60.01	6,3 x 36
460	Kapsel / Hubcap / Capuchon	1	03.212.22.04.0	M 84 x 2