

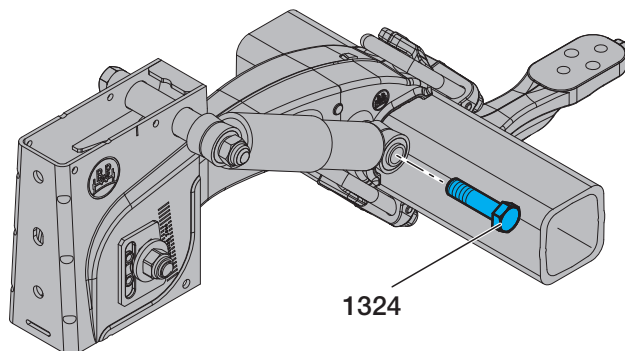
## Kits de réparation pour la nouvelle suspension pneumatique ECO Air COMPACT



### Vue d'ensemble

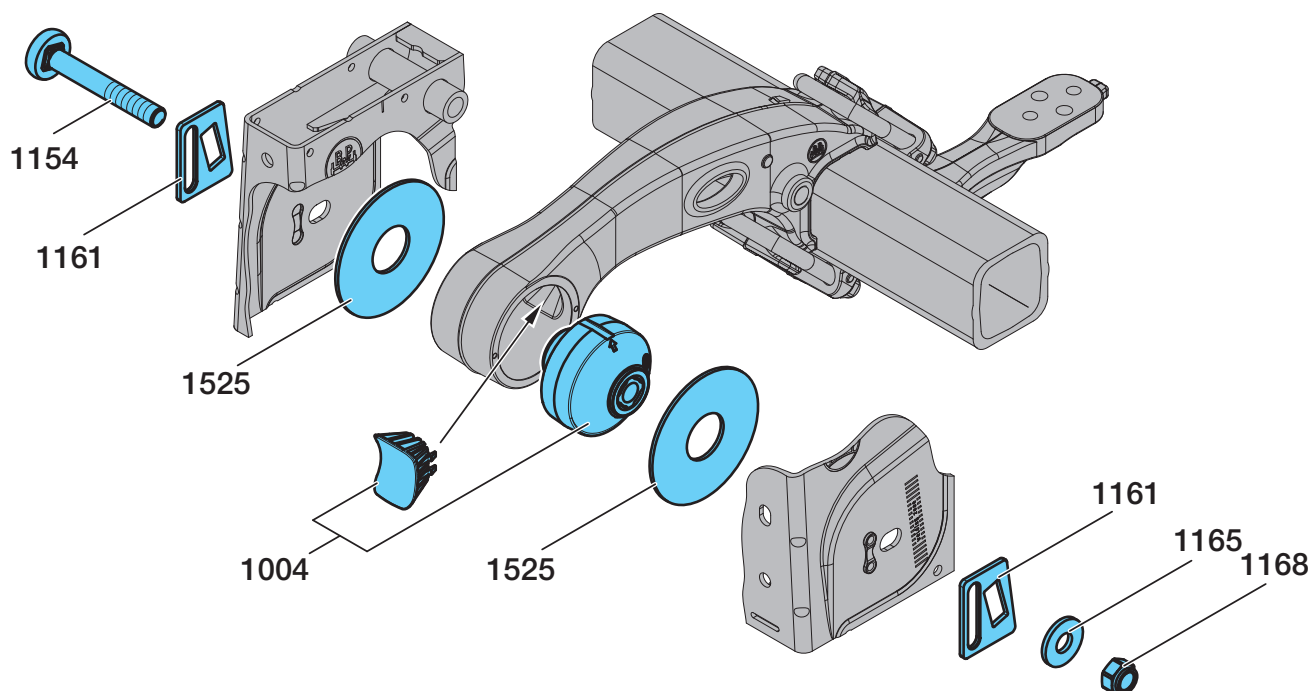
- |                |   |
|----------------|---|
| 09.801.08.11.0 | Kit de réparation fixation d'amortisseur  |
| 09.801.08.12.0 | Kit de réparation palier de boulon de ressort pour support réglable             |
| 09.801.08.13.0 | Kit de réparation pièce profilée pour dispositif de relevage d'essieu bilatéral |
| 09.801.08.14.0 | Kit de réparation fixation d'essieu   |
| 09.801.08.20.0 | Kit de réparation douille pour bras de guidage                                  |

## 09.801.08.11.0 Kit de réparation fixation d'amortisseur



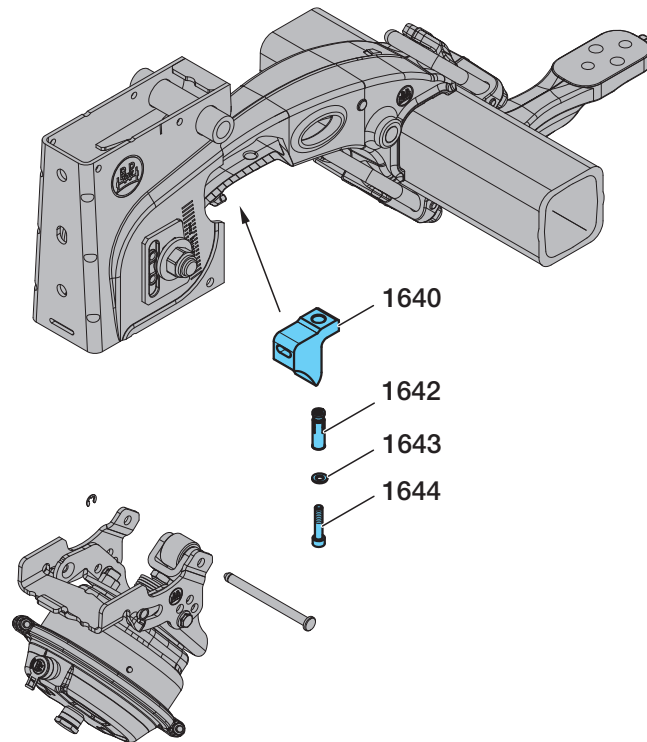
Pos.	Désignation	Numéro de référence	Dimensions	Quantité
1324	Vis hexagonale	03.340.14.32.0	M 24 x 95 - 8.8 / SW 36	1

## 09.801.08.12.0 Kit de réparation palier de boulon de ressort pour support réglable (boulon de ressort avec filetage M 24)



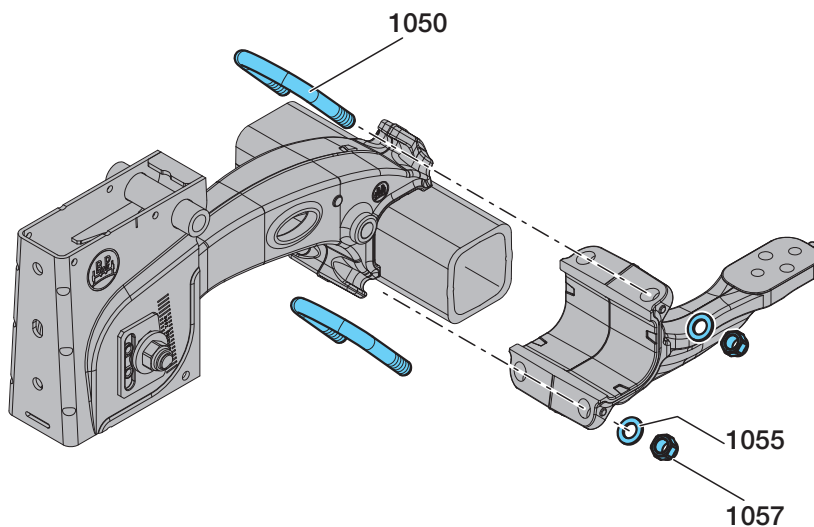
Pos.	Désignation	Numéro de référence	Dimensions	Quantité
1004	Kit de réparation douille	09.801.08.20.0		1
1154	Boulon de ressort	03.340.14.33.0	M 24 x 171 / Ø 56	1
1161	Plaque (cale à coulisse)	03.281.34.12.0	107 x 85/70 x 6	2
1165	Rondelle	03.320.33.28.0	Ø 25 / 60 x 6	1
1168	Écrou de sûreté	03.260.14.13.0	M 24 / SW 36	1
1525	Rondelle	03.320.38.29.0	Ø 59,1 / 170 x 4,5	2

## 09.801.08.13.0 Kit de réparation pièce profilée pour dispositif de relevage d'essieu bilatéral



Pos.	Désignation	Numéro de référence	Dimensions	Quantité
1640	Pièce profilée	03.001.35.17.0		1
1642	Cheville	02.0130.87.10	M 10	1
1643	Rondelle	02.5401.10.11	A 10	1
1644	Vis à tête cylindrique	02.5015.27.82	M 10 x 50 / SW 8	1

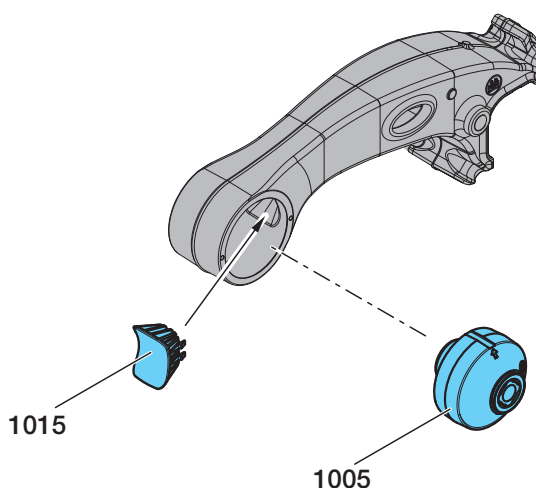
### 09.801.08.14.0 Kit de réparation fixation d'essieu



Pos.	Désignation	Numéro de référence	Dimensions	Quantité
1050	Étrier de ressort *	03.138.32.16.0	M 20 / 120 x 140	2
1055	Rondelle *	02.5401.21.10	A 21	4
1057	Écrou de sûreté *	03.260.04.21.0	M 20 - 10 / SW 30	4

\* Disponible uniquement dans le kit !

### 09.801.08.20.0 Kit de réparation douille pour bras de guidage



Pos.	Désignation	Numéro de référence	Dimensions	Quantité
1005	Douille *	02.0314.38.00	Ø 24 / 43 / 59 / 132 x 112	1
1015	Bouchon *	03.379.00.39.0	60 x 83,5 x 44	1

\* Disponible uniquement dans le kit !