



The brands of the BPW Group:



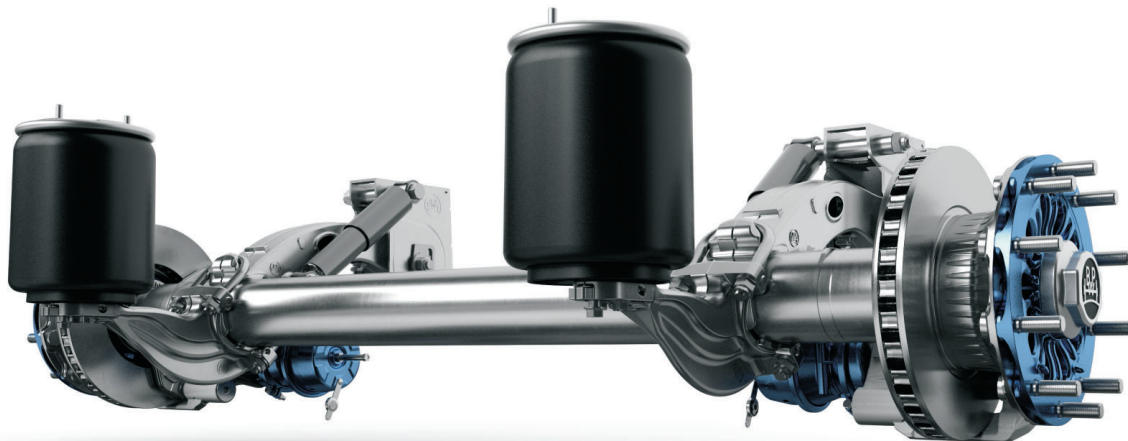
# NEWS Trailer

74231901d

01.04.2019

## Informationen zur Serieneinführung der neuen ECO Disc TS2 und ECO Air

Ab Mai 2019 erfolgt die Einführung der neuen BPW ECO Air Luftfederung mit der neuen Scheibenbremse ECO Disc TS2 und der bekannten Trommelbremse ECO Drum. Im BPW Produktkonfigurator können Sie sich schon jetzt mit diesen Neuerungen vertraut machen – Konfigurieren und bestellen Sie Ihr individuelles Fahrwerk schnell, einfach und digital unter <https://portal.bpw.de/eshop>.



Hierzu noch ein paar allgemeine Informationen:

### 1. Bezeichnung

Der neue Kurztext lautet z.B. anstatt SHBF ACAU jetzt SRBF EAAU.

Das R steht für „Rundachse“ und EA für „ECO Air“.

### 2. Neue Spurmaße und Grundplattenmitten mit Trommelbremse SN 4218

Aus fertigungstechnischen Gründen kommt es bei der Ausführung ECO Air mit Trommelbremse SN 4218 zu 2 neuen Spuren und neuen Grundplattenmitten.

Spuren Trommelbremse SN 4218:

1. 2010 wird zu 2015
2. 2095 wird zu 2100



Bei den neuen Spuren handelt es sich um aufgerundete Nennmaße. Die Gesamtbreite dieser Achsen bleibt aufgrund der Fertigungstoleranzen gleich. Die anderen Spuren der Trommelbremse SN 4218 (z.B. 2040) und bei der Scheibenbremse bleiben erhalten.

Grundplattenmitten:

Die Grundplattenmitten verändern sich um 3–8 mm, je nach Ausführung (z.B. 409 wird zu 401, 525 wird zu 517, 464 wird zu 461). Diese Änderungen liegen innerhalb der Fertigungstoleranzen und haben daher nur eine sehr geringe Auswirkung auf den Bauraum im Fahrzeug.

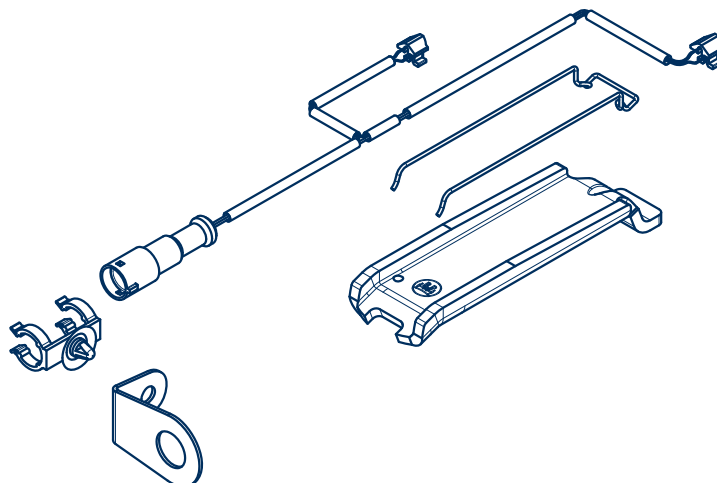
### 3. ECO Air mit TS2 3709 weiterhin nicht mit 22" oder 24" Zylinder möglich

Aufgrund der Bauraumsituation ist die Kombination TS2 3709 mit 22" und 24" Zylinder nicht möglich. Das war auch schon bei der TSB 3709 mit ECO Air Compact der Fall.

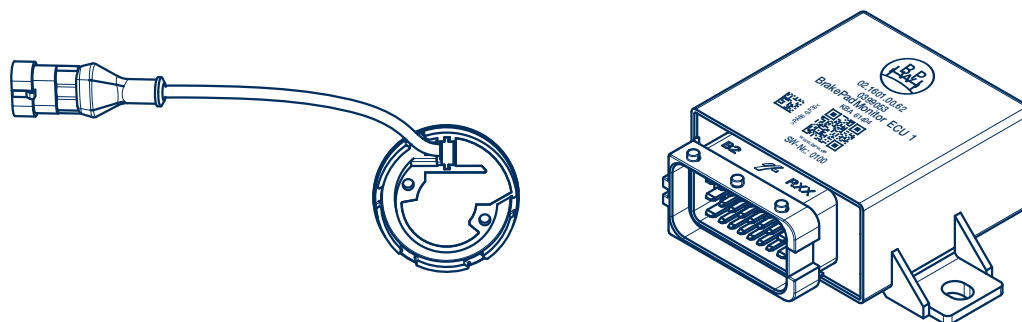
Alternativ kann die TS2 4309 mit ECO Air oder die TS2 3709 mit Airlight II verwendet werden.

### 4. Verschleißsensierung Scheibenbremse ECO Disc TS2

4.1 Für die ECO Disc TS2 wird ein neuer Verschleißsensorsatz 05.801.48.92.0 für die beiden Bremsengrößen TS2 3709 und TS2 4309 angeboten.



4.2 Weiterhin bietet die BPW in Verbindung mit der Telematik Gateway von idem einen kontinuierlichen Verschleißsensor an.



Details hierzu gibt es bei Ihrem BPW Ansprechpartner.