



Kraftfahrt-Bundesamt

DE-24932 Flensburg



MITTEILUNG

ausgestellt von:

Kraftfahrt-Bundesamt

über die Bestätigung

eines Prüfprotokolls gemäß **Anhang 11 Anlage 2 Punkt 3.9.** der ECE
Regelung Nr. 13 für **eine Bezugsachse/Bezugsbremse**

COMMUNICATION

issued by:

Kraftfahrt-Bundesamt

concerning a confirmation

of a Test Report regarding **Annex 11 Appendix 2 item 3.9.** of ECE
Regulation No. 13 for a **reference axle/brake**

Nummer der Bestätigung: **110227**
Confirmation No.:

Erweiterung Nr.: --
Extension No.:

1. Fabrikmarke (Handelsname des Herstellers):
Make (trade name of manufacturer):
BPW
2. Typ:
Type:
Bremse SN3015; 36113905
3. Name und Anschrift des Herstellers:
Name and address of manufacturer:
**BPW Bergische Achsen Kommanditgesellschaft
DE-51674 Wiehl**
4. Gegebenenfalls Name und Anschrift des Vertreters des Herstellers:
If applicable, name and address of manufacturer's representative:
entfällt - not applicable
5. Für die Durchführung der Prüfungen zuständiger technischer Dienst:
Technical service responsible for carrying out the tests:
**TÜV SÜD Auto Service GmbH
DE-80686 München**



Kraftfahrt-Bundesamt

DE-24932 Flensburg

2

Nummer der Bestätigung: 110227
Confirmation No.:

6. Datum des Prüfprotokolls:
Date of test report:
09.04.2015
7. Nummer des Prüfprotokolls:
Number of test report:
36113905 ext 02 formal correct 01
8. Gegebenenfalls Bemerkungen:
Remarks (if any):
entfällt - not applicable
9. Ort: **DE-24932 Flensburg**
Place:
10. Datum: **06.08.2015**
Date:
11. Unterschrift: **Im Auftrag**
Signature:

(H. Petersen)





Kraftfahrt-Bundesamt

DE-24932 Flensburg

Inhaltsverzeichnis zu den Beschreibungsunterlagen Index to the information package

Zur ECE-Bestätigung Nr.: **110227**
To ECE confirmation No.:

Ausgabedatum: **06.08.2015**
Date of issue:

letztes Änderungsdatum: --
last date of amendment:

1. Nebenbestimmungen und Rechtsbehelfsbelehrung
Collateral clauses and instruction on right to appeal

2. Beschreibungsbogen Nr.: Datum:
Information document No.: Date:
SN3015.00-N97 **09.04.2015**

letztes Änderungsdatum: --
last date of amendment:

3. Prüfbericht(e) Nr.: Datum:
Test report(s) No.: Date:
36113905 ext 02 formal correct 01 **09.04.2015**

4. Beschreibung der Änderungen:
Description of the modifications:
entfällt - not applicable



Kraftfahrt-Bundesamt

DE-24932 Flensburg

Nummer der Bestätigung: 110227

Number of the Confirmation:

- Anlage -

Rechtsbehelfsbelehrung

Gegen diese Bestätigung kann innerhalb eines Monats nach Bekanntgabe Widerspruch erhoben werden. Der Widerspruch ist beim **Kraftfahrt-Bundesamt, Fördestraße 16, DE-24944 Flensburg**, schriftlich oder zur Niederschrift einzulegen.

- Attachment -

Instruction on right to appeal

This Confirmation can be appealed within one month after notification. The appeal is to be filed in writing or as a transcript at the **Kraftfahrt-Bundesamt, Fördestraße 16, DE-24944 Flensburg**.

Prüfprotokoll-Nr / **test report** / **procès verbale** 36113905 ext 02 formal correct01
für Radbremse / **on brake** / **pour frein** ID2-SN3015
mit Achse / **with axle** / **avec essieu** ID1-N97
Hersteller / **manufacturer** / **fabricant** BPW Bergische Achsen

Seite / Page 1 / 6

Prüfprotokoll-Nr. / **Test report No.** / **Procès-Verbal d'Essai No**

Gemäß ECE R13 Anhang 11 anlage 3 / **according to ECE R13 annex 11 appendix 3** / **selon ECE R13 annexe 11 appendice 3**

Basis-Nummer / **Base part** / **Partie de base:** **ID4- 361 139 05**
Nachtrag / **Extension** / **Extension (Suffix / Suffix / Suffixe):** **02**

Prüfung gemäß Anhang 11 Anlage 2 der ECE-Regelung Nr. 13 einschl. der Änderung 11 mit Erg 11.
Annex 11 Appendix 2 of ECE-Regulation no. 13 including Amendment 11 with supplement 11.
Annexe 11 app. 2 du règlement R13 ECE incluent la modification No. 11 avec complément 11.

1. Allgemeines / **General** / **Généralités**

1.1. Achshersteller (Name und Anschrift) **Axle manufacturer (name and address)** BPW Bergische Achsen Kommanditgesellschaft
Fabricant de l'essieu (nom et adresse) D-51674 Wiehl

1.1.1. Fabrikmarke des Achsherstellers /
Make of axle manufacturer
Marque du fabricant de l'essieu



1.2. Bremshersteller (Name und Anschrift) **Brake manufacturer (name and address)** wie / as / comme 1.1.
Fabricant de frein (nom et adresse)

1.3. Automatischer Bremsnachsteller **Automatic brake adjustment device:** integriert / nicht integriert
Dispositif de réglage automatique de freins **integrated / non-integrated**
intégré / non intégré

1.4. Beschreibungsbogen **Manufacturer's Information Document** siehe Punkt 6
Document d'information du fabricant **see item 6**
(fiche de renseignement) voir item 6

2. Prüfbericht **Test Record**

Données enregistrées lors de l'essai

Die folgenden Daten müssen für jede Prüfung aufgezeichnet werden

The following data has to be recorded for each test:

Les informations suivantes doivent être relevées pour chaque essai:

2.1. Prüfungsnummer, laufend (siehe 3.9.2. Anhang 11 Anlage 2: **Test code (see paragraph 3.9.2. of Appendix 2 of this annex 11):** BA100510
Code d'essai (voir le paragraphe 3.9.2 de l'appendice 2 de l'annexe 11)

2.2. Prüfmuster (In Bezug zum Beschreibungsbogen ist die geprüfte Variante anzugeben. Siehe auch 3.9.2. des Anhang 3, Anlage 2)
Test specimen: (precise identification of the variant tested related to the Manufacturer's Information Document. See also paragraph 3.9.2. of Appendix 2 of annex 11)
Échantillon d'essai: (identification précise de la variante mise à l'essai concernant le document d'information (fiche de renseignement) le paragraphe 3.9.2 de l'appendice 2

Prüfprotokoll-Nr / **test report** / **procès verbale** 36113905 ext 02 formal correct01
für Radbremse / **on brake** / **pour frein** ID2-SN3015
mit Achse / **with axle** / **avec essieu** ID1-N97
Hersteller / **manufacturer** / **fabricant** BPW Bergische Achsen

Seite / Page 2 / 6

2.2.1. Achse / **Axle** / **Essieu**

2.2.1.1. Achs-identifizierer / **Axle identifier** / **Identificateur d'essieu**:: ID1-N97

2.2.1.2. Identifizierung der geprüften Achse 24.36.501.052

Identification of tested axle

Identification de l'essieu soumis à l'essai:

2.2.1.3. geprüfte Achslast (Fe Identifizierer) (daN) ID3-9516

Test axle load (Fe identifier)

Charge sur l'essieu d'essai (identificateur Fe)

2.2.2. Bremse / **Brake** / **Frein**

2.2.2.1. Brems-Identifizierer / **Brake identifier** / **Identificateur de frein**: ID2- SN3015

2.2.2.2. Identifizierung der geprüften Bremse 03.109.44.02.0

Identification of tested brake

Identification du frein soumis à l'essai

2.2.2.3. Maximaler Weg der Bremse (mm) --

Maximum stroke capability of the brake (mm)

Course maximale du frein (mm) (only disc brakes)

2.2.2.4. Effektive Bremshebelwellen-Länge 439mm

Effective length of the cam shaft

Longueur effective de l'axe de came (only drum brakes)

2.2.2.5. Werkstoffänderung gem. 3.8. (m) des Anhang 3 Anlage 2 nicht zutreffend
Material variation as per paragraph 3.8 (m) of Appendix 2 of annex 3 **not applicable**

Différences de matériau selon l'alinéa m du paragraphe 3.8 de l'appendice 2 de l'annexe 3 sans objet

2.2.2.6. Bremsstrommel / ~~Bremsscheibe~~

Brake drum / ~~disc~~

Tambour de frein / ~~disque de frein~~

2.2.2.6.1. Gewicht der geprüften ~~Scheibe~~ / der Trommel (kg) 24,9

Actual test mass of ~~disc~~/ drum (kg)

Masse d'essai réelle du ~~disque~~ / du tambour (kg)

2.2.2.6.2. Grund-Werkstoff / **Base material** / **Matériau de base**: Grauguss / **Grey Cast Iron** / fonte grise

2.2.2.7. Bremsbelag / **Brake lining or pad** / **Garniture**

2.2.2.7.1. Hersteller / **Manufacturer** / **Fabricant** TMD Friction Services, Leverkusen

2.2.2.7.2. Marke / **Make** / **Marque**: BPW

2.2.2.7.3. Typ / **Type** / **Type**: 6202

Prüfprotokoll-Nr / **test report** / **procès verbale** 36113905 ext 02 formal correct01
für Radbremse / **on brake** / **pour frein** ID2-SN3015
mit Achse / **with axle** / **avec essieu** ID1-N97
Hersteller / **manufacturer** / **fabricant** BPW Bergische Achsen

Seite / Page 3 / 6

- 2.2.2.7.4. Art der Anbringung des Belags auf dem Träger / ~~Trägerplatte~~ **Method of attachment on the brake shoe / back plate** **genietet riveted**
Method of attachment on the brake shoe / back plate **riveted**
Mode de fixation de la garniture sur la mâchoire / ~~plaquette~~ **rivé**
- 2.2.2.7.5. Dicke der Trägerplatte, Gewicht oder weitere Angaben **Thickness of back plate, weight of shoes, other describing see information document**
Thickness of back plate, weight of shoes, other describing see information document
Épaisseur de la plaquette, poids de la mâchoire ou autres **voir fiche de renseignement**
informations à caractère descriptif **voir fiche de renseignement**
- 2.2.2.7.6. Grundmaterial des Belagträgers / ~~der Trägerplatte~~ **Base material of brake shoe / back plate** **Stahl steel**
Base material of brake shoe / back plate **steel**
Matériau de base constituant la mâchoire/~~la plaquette~~ **acier**
- 2.2.2.7.7. Kennzeichnung **Identification** **auf Belag on friction material**
Identification **on friction material**
Identification **sur la garniture**
- 2.2.3. Automatischer Bremsnachsteller (nicht, wenn integriert)
Automatic brake adjustment device (not applicable in the case of integrated automatic brake adjustment device)
Dispositif de réglage automatique de frein (sans objet dans le Cas d'un dispositif de réglage automatique intégré)
- 2.2.3.1. Hersteller (Name und Anschrift) **Manufacturer (name and address)** **siehe 1.1. see 1.1.**
Manufacturer (name and address) **see 1.1.**
Fabricant (nom et adresse): **voir 1.1**
- 2.2.3.2. Marke / **Make** / **Marque**: **BPW**
- 2.2.3.3. Typ / **Type** / **Type**: **AGS**
- 2.2.3.4. Version / **Version** / **Version** : **0**
- 2.2.4. Räder (Größe siehe Bild 1A bzw. 1B des Beschreibungsbogens)
Wheel(s) (dimensions see Figures 1A and 1B of information doc)
Roue(s) (pour les dimensions, voir les figures 1A et 1B du fiche de renseignement)
- 2.2.4.1. Angenommener Referenzradius (Re) bei beladener Achse (Fe) **382 (mm)**
Assumed reference tyre rolling radius (Re) at test axle load (Fe): **382 (mm)**
Rayon de roulement de référence du pneumatique (Re) au niveau de la charge sur l'essieu d'essai (Fe) pour calculer le masse ad inertie
- 2.2.4.2. Angaben zum montierten Rad während der Prüfung **Data of the fitted wheel during testing**
Data of the fitted wheel during testing
Données sur la roue montée pour l'essai:
- Reifengröße / **Tyre size** / **Dimensions du pneu** **235/75R17,5**
Radgröße / **Rim size** / **Dimensions de la jante** **Xe= 210 (mm) De= 444,5 (mm)**
Ee= 20 (mm) Ge= -16 (mm)

Prüfprotokoll-Nr / **test report** / **procès verbale** 36113905 ext 02 formal correct01
für Radbremse / **on brake** / **pour frein** ID2-SN3015
mit Achse / **with axle** / **avec essieu** ID1-N97
Hersteller / **manufacturer** / **fabricant** BPW Bergische Achsen

Seite / Page 4 / 6

2.2.5. Bremshebelänge / **Lever length** / **Longueur du levier le** (mm) 165

2.2.6. Bremszylinder / **Brake actuator** / **Récepteur de frein**

2.2.6.1. Hersteller / **Manufacturer** / **Fabricant**: BPW Bergische Achsen

2.2.6.2. Marke / **Make** / **Marque**: BPW

2.2.6.3. Typ / **Type** / **Type**: 05.444.16
30"
Membranzylinder / **diaphragm cyl.** / diaphragme (1977*p-556)

2.2.6.4. Prüfungsnummer / **(Test) Identification number**
Numéro d'identification (d'essai): BPW100510

2.3. Aufzeichnung der Prüfergebnisse (unter Berücksichtigung des Rollwiderstandes, korrigiert) _
Record of test results (corrected to take account of rolling resistance, 0,01xPe)
Resultats d`essai (corrigés pour tenir compte de la résistance au rouleme)

2.3.1. Für Fahrzeuge der Klassen O₂ und O₃ / **In the case of vehicles of categories O2 and O3**
Véhicules des catégories O2 et O3

Nicht geprüft / not tested / pas essayé

2.3.2. Für Fahrzeuge der Klasse O₄ / **In the case of vehicles of categories O4**
Véhicules des catégories O4
(Schwungmassenprüfstand / **inertial mass test bench** / **essai à inertie**)

Bremsprüfung Typ / test type / Type d'essai		0		III	
		3.5.1.2.	3.5.3.1.	3.5.3.2.	
Anhang 11, Anlage 2, Absatz Annex 11 Appendix 2 point Annexe 11 appendice 2 point:					
Prüfgeschwindigkeit / test speed Vitesse d'essai	km/h	60-0	60-30	60-0	
Druck im Bremszylinder Brake actuator pressure Pression au récepteur	p _e kPa	450	240	450	
Anzahl der Bremsungen / number of brakings Nombre des freinages	-		20		
Dauer eines Zyklus / time of each cycle Durée du cycle de freinage	s		60		
Ermittelte Bremskraft / Brake force developed Force de freinage développée	T _e N	62404	30982	65321	
Abbremsung / Brake efficiency / Efficacité de freinage	T _e /P _e	0,66	0,30	0,69	
Hub des Bremszylinders / Actuator stroke / Course du récepteur	s _e mm	57	43-47	57	
Drehmoment am Bremshebel / Lever input torque Couple appliqué au levier de frein	C _e Nm	1376	--	1376	
	C _{0e} Nm	45	--	45	

Prüfprotokoll-Nr / **test report** / **procès verbale** 36113905 ext 02 formal correct01
für Radbremse / **on brake** / **pour frein** ID2-SN3015
mit Achse / **with axle** / **avec essieu** ID1-N97
Hersteller / **manufacturer** / **fabricant** BPW Bergische Achsen

Seite / Page 5 / 6

2.3.3 Dieser Absatz ist nur dann auszufüllen, wenn die Bremse dem Prüfverfahren definiert in §4 des Anhang 19 dieser Regelung unterzogen wurde, um den Bremskennwert zu verifizieren.
This item is to be completed only when the brake has been subject to the test procedure defined in paragraph 4. of Annex 19 to this Regulation to verify the cold performance characteristics of the brake by means of the brake factor (BF).

Cette rubrique ne doit être remplie que lorsqu'on a soumis le frein à la méthode d'essai définie au paragraphe 4 de l'annexe 19 du présent Règlement pour contrôler ses caractéristiques d'efficacité à froid au moyen du facteur d'amplification du frein (BF).

2.3.3.1. Bremsenfaktor / **brake factor** / Facteur d'amplification du frein $B_F =$

Siehe Beschreibungsbogen
see information document
voir fiche de renseignement

2.3.3.2. Vom Hersteller angegebenes Anlegemoment / **Declared threshold torque**

Couple d'actionnement minimal utile déclaré C0,dec Nm

45

2.3.4. Verhalten des automatischen Bremsnachstellers (soweit zutreffend)

Performance of the automatic brake adjustment device (if applicable)

Fonctionnement du dispositif de réglage automatique (s'il y a lieu)

2.3.4.1. Freilauf entsprechend § 3.6.3. des Anhang 11, Anlage 2:

Free running according to para. 3.6.3. of Annex 11, Appendix 2:

Roulement libre selon les paragraphes 3.6.1. et 3.6.3. de l'app. 2 de l'annexe 11:

Ja/Nein

yes / no

Oui/ non

3. Verwendungsbereich / **Application range** / **Domaine d'application**

Der Verwendungsbereich führt die Achs- / Bremsvarianten aus, welche durch dieses Prüfprotokoll abgedeckt sind. Hierzu werden die Variablen den Test-Codes zugeordnet.

The application range specifies the axle/brake variants that are covered in this test report, by showing which variables are covered by the individual test codes.

Le domaine d'application spécifie les variantes d'essieu/de frein couvertes par le présent procès-verbal d'essai en précisant les variables auxquelles se rapportent les différents codes d'essai.

Siehe Beschreibungsbogen, **see information document**, voir fiche de renseignement

4. Diese Prüfung wurde in Übereinstimmung mit Anlage 2 des Anhang 11 und wo zutreffend § 4. des Anhangs 19 der ECE R 13 wie zuletzt geändert durch die 11 Serie der Änderungen einschließlich Ergänzung 11 durchgeführt und protokolliert. Nach Abschluss der in Anhang 11 Anlage 2 §3.6 definierten Prüfungen sind die Anforderungen der Regelung 13 §5.2.2.8.1. erfüllt.

This test has been carried out and the result reported in accordance with appendix 2 to annex 11 and where appropriate paragraph 4. of annex 19 to ECE regulation 13 as last amended by the 11 series of amendments including supplement 11. At the end of the test defined in paragraph 3.6. of Annex 11, Appendix 2, the requirements of paragraph 5.2.2.8.1. of Regulation No. 13 were deemed to be fulfilled / ~~not fulfilled.~~

L'essai a été exécuté et ses résultats ont été consignés conformément à l'appendice 2 de l'annexe 11 et, s'il y a lieu, au paragraphe 4 de l'annexe 19 au Règlement no 13 tel qu'amendé le plus récemment par la série 11 d'amendements.

À la fin de l'essai défini au paragraphe 3.6 de l'appendice 2 de l'annexe 11, il a été estimé que les conditions énoncées au paragraphe 5.2.2.8.1 du Règlement no 13 étaient remplies / ~~n'étaient pas remplies~~ / only with separate automatic slack adjuster



Prüfprotokoll-Nr / **test report** / **procès verbale** 36113905 ext 02 formal correct01
für Radbremse / **on brake** / **pour frein** ID2-SN3015
mit Achse / **with axle** / **avec essieu** ID1-N97
Hersteller / **manufacturer** / **fabricant** BPW Bergische Achsen

Seite / Page 6 / 6

Prüfstelle / **Name of technical service conducting the test:**
service technique effectuant l`essai:

TÜV SÜD Auto Service GmbH
D- 80686 München
Dipl.-Ing. J. Westphäling

München, 09.04.2015



Für diese Richtlinie benannt durch Kraftfahrt-Bundesamt, Bundesrepublik Deutschland KBA-P 00100-10
For this regulation registered by Kraftfahrt-Bundesamt, registration-number: KBA-P 00100-10
Pour ce règlement dénommé par le Kraftfahrt-Bundesamt avec registration KBA-P 00100-10

5. Typgenehmigungsbehörde / **Approval authority** / **Autorité d`homologation**
Flensburg, den

6. Prüfunterlagen / **test documentation** / **documentation d`essai**

Beschreibungsbogen
Information document
Fiche de renseignement

BPW-SN3015.00-N97 dated 09.04.2015

BPW Information Document -SN3015.00-N97

TRAILER AXLE AND BRAKE INFORMATION DOCUMENT WITH RESPECT TO THE ALTERNATIVE TYPE I AND TYPE III PROCEDURE

(according to ECE R 13, Annex 11 – Appendix 5)

Date	Revision	Position	Amendment of terms
10.05.2010	Rev. 6	0	Dated
10.02.2011	Rev. 7	3.3	Integrate specification of brake drum
06.01.2014	Rev. 10	3.4.2	Brake lining
15.01.2014	Rev. 13	3.4.2	Brake lining
05.12.2014	Rev. 14	3.4.2	Brake lining
09.04.2015	Rev. 15	0	Index integrate

1. GENERAL

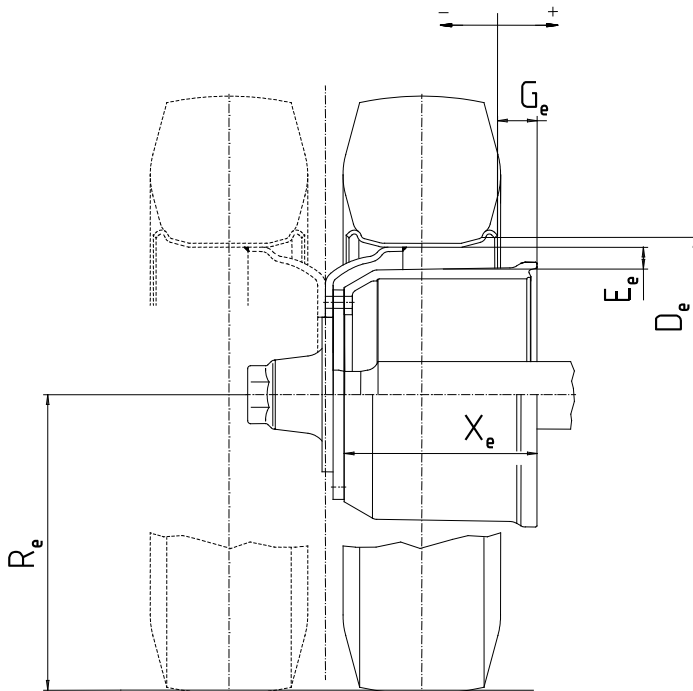
1.1. Name and address of axle or vehicle manufacturer:

BPW Bergische Achsen KG
D-51674 Wiehl

2. AXLE DATA

- 2.1. Manufacturer (name and address)see 1.1.
 2.2. Type/variantN
 2.3. Axle identifier ID1-.....N 97
 2.4. Test axle load (F_e) ID3-..... 9516 daN
 2.5. Wheel and brake data according to the following figure 1A:

FIGURE 1A

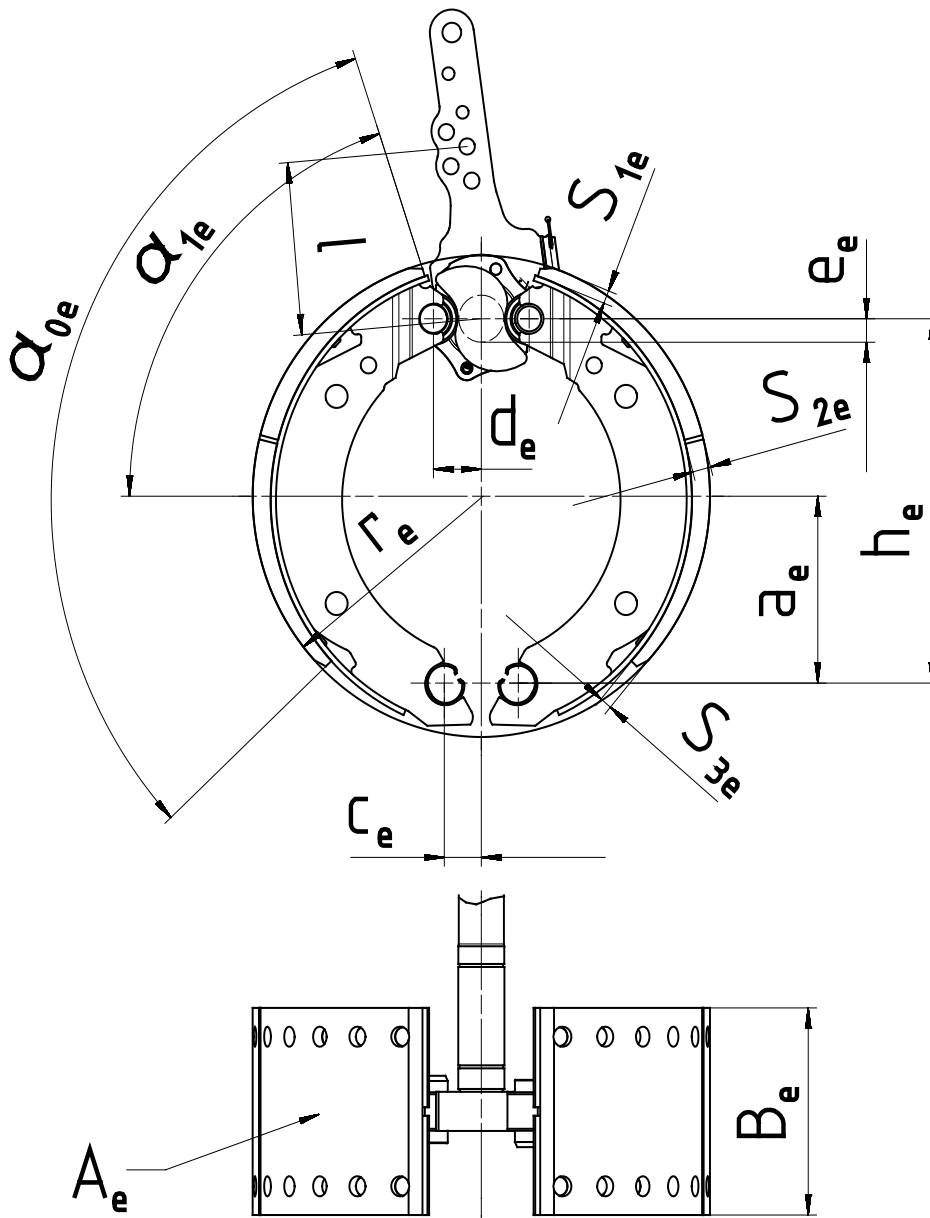


Permitted range:

D (mm)	E (mm)	G (mm)	R (mm)	X (mm)
min. 444,5	min. 20	min. -16	min. 0,8 * 382 mm	min. 210

- 3. BRAKE
- 3.1. General information
- 3.1.1. Make BPW
- 3.1.2. Manufacturer (name and address)see 1.1.
- 3.1.3. Type of brake (e.g. drum / disc) Drum Brake
- 3.1.3.1. Variant (e.g. S-cam, single wedge etc.)S-cam brake
- 3.1.4. Brake identifier ID2-SN 3015
- 3.1.5. Brake data according to the following figure 2A:

FIGURE 2A



a_e (mm)	h_e (mm)	c_e (mm)	d_e (mm)	e_e (mm)	α_{0e} (°)	α_{1e} (°)	B_e (mm)	r_e (mm)	A_e (cm ²)	S_{1e} (mm)	S_{2e} (mm)	S_{3e} (mm)
110	223	30	26,5	13	114,5	67,25	150	150	819	13	18	13

- 3.1.6. Brake factor B_F 8,65

3.2. Drum brake data

3.2.1. Brake adjustment device (external/integrated)external

3.2.1.1. Alternative	3.2.1.2. Manufacturer and address	3.2.1.3. Make	3.2.1.4. Type	3.2.1.5. Vers.	3.2.1.6. Effective length of the cam shaft	3.2.1.6. Brake lining	3.2.1.8. Test code
A	see 1.1.	BPW	AGS-	0	max. 439 mm	BPW 6202	BPW 100510

3.2.2. Declared maximum brake input torque C_{max} 2450 Nm
for calculation ($p_m = 650$ kPa)2000 Nm

3.2.3. Mechanical efficiency $\eta =$ 0,8

3.2.4. Declared brake input threshold torque $C_{0,dec}$ 45 Nm

3.2.5. Effective length of the cam shaftsee 3.2.1.6.

3.3. Brake drum

3.3.1. Max diameter of friction surface (wear limit)	3.3.2. Base material	3.3.3. Declared mass	3.3.4. Nominal mass	3.3.5. Brake drum	3.3.6. Identification Code
304 mm	cast iron	28 kg	27,3 kg	without hub	BPW 03.10x.xx.xx.x *

3.4. Brake lining

3.4.1. Manufacturer and addressTMD Friction Services GmbH
.....D-51381 Leverkusen

3.4.2. Make BPW

3.4.3. Type 6202

3.4.4. Identification (type identification on lining) BPW 6202

3.4.5. Minimum thickness (wear limit)5 mm

3.4.6. Method of attaching friction material to brake shoeriveted

3.4.6.1. Worst case of attachment (in the case of more than one) not applicable

3.4.6.2. Range of the weight of one brake shoe (without linings and rollers)min.3,5 kg

3.4.6.3. Base material of the brake shoessteel

* The different numbers characterized in this information document with "x" are representing versions of the drum, whose modifications have however no influence on the function and effect regarding the tests carried out in accordance to ECE-Regulation No. 13 and are not part of the identification code.