



Prüfprotokoll-Nr / *test report* / procès verbale 361-0053-05 FBKV v. 31.05.2005
für Radbremse / *on brake* / pour frein SB3745
mit Achse / *with axle* / avec essieu D115-1
Hersteller / *manufacturer* / fabricant BPW Bergische Achsen

Seite / Page 1 / 4

Prüfprotokoll / *Test report* / procès verbale

Nr. : 361-0053-05-FBKV

Für Typschild / *for type plate* / pour le plaque du constructeur : 36105305

Prüfung gemäß Anhang 11 Anlage 2 der ECE-Regelung Nr. 13 einschließlich der Änderung Nr. 09 mit Ergänzung 10.

Annex 11 Appendix 2 of ECE-Regulation no. 13 including Amendment 09 with supplement 10.

Annexe 11 app. 2 du règlement R13 ECE incluent la modification No. 09 avec complément 10

1. IDENTIFIZIERUNGSMERKMALE / *Identification features* / Identification

1.1. Achse / *Axle* / Essieu

Hersteller / *Manufacturer* / Fabricant: BPW Bergische Achsen
Kommanditgesellschaft
D-51674 Wiehl
Fabrikmarke / *Make* / Marque: BPW
Typ / *Type* / Type: D 115-1
Ausführung / *model* / modèle: --
technisch zulässige Achslast P_a : 11330,5 daN (11550 kg; $g=9,81\text{m/s}^2$)
technical admissable axle load P_a
charge techniquement admissible par essieu

1.2. Bremse / *Brake* / Frein

Hersteller / *Manufacturer* / Fabricant: BPW Bergische Achsen KG
Fabrikmarke / *Make* / Marque: BPW
Typ / *Type* / Type: SB3745
Ausführung / *Model* / Modèle: T

Schwimmsattel / *floating caliper* / Etrier de frein flottant

Hersteller / *manufacturer* / fabricant: KNORR-BREMSE
Typ / *type* / type: SB6...
Ausführung / *variant* / modèle: SN6...

Technisch zulässiges Drehmoment C_{max} am Bremshebel: 1220 Nm
Technical permissible lever input torque C_{max}
Couple maximal techniquement admissible appliqué au levier de frein C_{max}
Zur Berechnung / *for calculation* / pour calculer: 930 Nm / 6.5 bar

Scheibenbremse / *disc brake* / Frein à disque

Aussendurchmesser / *outside Diameter* / Diamètre externe: 377 mm
Wirksamer Radius / *effective radius* / Rayon efficient r_e : 149 mm
Dicke / *thickness* / épaisseur : 45 mm
Masse / *Mass* / Masse: 28,5 kg Scheibe
Material / *Material* / Matériau: Grauguss / *Grey Cast Iron* / fonte grise
Übersetzung *ratio rapport* l_e/e_e = 76 mm/ 4,9mm





Prüfprotokoll-Nr / *test report* / *procès verbale* 361-0053-05 FBKV v. 31.05.2005
für Radbremse / *on brake* / *pour frein* SB3745
mit Achse / *with axle* / *avec essieu* D115-1
Hersteller / *manufacturer* / *fabricant* BPW Bergische Achsen

Seite / Page 2 / 4

Bremsbelag / *Brake lining pad* / *Garniture de frein*

Hersteller / *Manufacturer* / *Fabricant*:

Marke, Typ / *Make, type* / *Marque, Type*

Kennzeichnung /

Identification /

Identification

Breite / *Width* / *Largeur* b_a :

Dicke / *Thickness* / *épaisseur* s_a :

Bremsbelagfläche /

Surface area /

Surface effective F_a

Bremsbelagbefestigung /

Method of attachment:

Mode de fixation:

Schematische Darstellung /

Schematic representation:

Géométrie de la timonerie de frein

Honeywell Bremsbelag GmbH

JURID, 539

Typangabe auf Rückenplatte /

Type indication on back plate

Indication type sur support

210,7 mm

30 mm

(7 mm Platte / *back plate* / *support*)

2x148cm²

pro Bremse / *each brake* / *par frein*

auf Träger gepresst /

pressed on back plate

pressé sur support

siehe Anlage 2 /

see annex 2

voie annexe 2

1.3. Räder (Einzelrad / *Zwilling*) / *Wheels (Single / twin)* / *Roues (simple / jumelée)*

Felgendurchmesser *Rim diameter* Diamètre de la jante D_a :

siehe Anlage 1 / *see annex 1* / *voir annex 1*

Abmessungen / *dimensions* / *dimensions*: siehe Anlage 1 / *see annex 1* / *voir annexe 1*

1.4. Reifen / *Tyres* / *Pneus*

dynamischer Rollradius $R_{dyn e}$ (bei Bezugsachslast P_a) :

siehe Anlage 1

dynamic roll radius $R_{dyn e}$ (*with reference axis load* P_a):

see annex 1

Rayon de roulement dynamique ($R_{dyn e}$) à la charge de référence: voir annexe 1

1.5. Betätigungseinrichtung / *actuator* / *Dispositif récepteur*

Hersteller / *Manufacturer* / *Fabricant*:

WABCO

Typ (Bremszylinder / Modell) / *Type (cylinder / diaphragm)* /

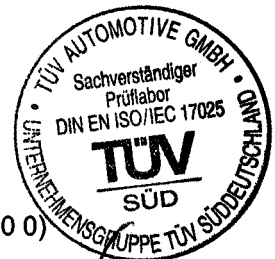
Type (cylindre / diaphragme):

30" (423 107 900 0)

Membranzylinder / *diaphragm cyl.* / *diaphragme*

1.6. Nachstelleinrichtung / *automatic brake adjustment device* / *dispositif de réglage automatique*

Automatisch, integriert / *automatic, integrated* / *intégré automatique*





Prüfprotokoll-Nr / *test report* / procès verbale 361-0053-05 FBKV v. 31.05.2005
für Radbremse / *on brake* / pour frein SB3745
mit Achse / *with axle* / avec essieu D115-1
Hersteller / *manufacturer* / fabricant BPW Bergische Achsen

Seite / Page 3 / 4

2. Aufzeichnung der Prüfergebnisse (unter Berücksichtigung des Rollwiderstandes, korrigiert) Record of test results (corrected to take account of rolling resistance, 0,01xPe) Resultats d'essai (corrigés pour tenir compte de la résistance au rouleme)

2.1. Für Fahrzeuge der Klassen O₂ und O₃ In the case of vehicles of categories O2 and O3
Véhicules des catégories O2 et O3

(Schwungmassenprüfstand / *inertial mass test bench* / essai à inertie) $r_{dyn,e}=0,434$

Bremsprüfung Typ / <i>test type</i> / Type d'essai		0	I	
Anhang 11, Anlage 2, Absatz <i>Annex 11 Appendix 2 point</i> Annexe 11 appendice 2 point:		3.5.1.2.	3.5.2.2/3.	3.5.2.4.
Prüfgeschwindigkeit / <i>test speed</i> Vitesse d'essai	km/h	40-0	40	40-0
Druck im Bremszylinder <i>Brake actuator pressure</i> Pression au récepteur	p _e bar	4,7	0,6-0,5	4,7
Bremsdauer / <i>Braking time</i> / temps de freinage	min		2,55	
Ermittelte Bremskraft / <i>Brake force developed</i> Force de freinage développée	T _e N	72089	9240	65882
Abbremsung / <i>Brake efficiency</i> / Efficacité de freinage	T _e /P _e	0,64	0,08	0,58
Hub des Bremszylinders / <i>Actuator stroke</i> Course du récepteur	s _e mm	39	19-15	35
Drehmoment am Bremshebel / <i>Lever input torque</i> Couple appliqué au levier de frein (l _e =0,076m)	C _e Nm C _{0e} Nm	641 10	-- --	

2.2. Für Fahrzeuge der Klasse O₄ In the case of vehicles of categories O4
Véhicules des catégories O4

(Schwungmassenprüfstand / *inertial mass test bench* / essai à inertie) $r_{dyn,e}=0,48$

Bremsprüfung Typ / <i>test type</i> / Type d'essai		0	III	
Anhang 11, Anlage 2, Absatz <i>Annex 11 Appendix 2 point</i> Annexe 11 appendice 2 point:		3.5.1.2.	3.5.3.1.	3.5.3.2.
Prüfgeschwindigkeit / <i>test speed</i> Vitesse d'essai	km/h	60-0	60-30	60-0
Druck im Bremszylinder <i>Brake actuator pressure</i> Pression au récepteur	p _e bar	4,9	2,9	4,9
Anzahl der Bremsungen / <i>number of brakings</i> Nombre des freinages	-		20	
Dauer eines Zyklus / <i>time of each cycle</i> Durée du cycle de freinage	s		60	
Ermittelte Bremskraft / <i>Brake force developed</i> Force de freinage développée	T _e N	66468	38577	54517
Abbremsung / <i>Brake efficiency</i> / Efficacité de freinage	T _e /P _e	0,59	0,33	0,48
Hub des Bremszylinders / <i>Actuator stroke</i> / Course du récepteur	s _e mm	40	30-26	39
Drehmoment am Bremshebel / <i>Lever input torque</i> Couple appliqué au levier de frein (l _e =0,06908m)	C _e Nm C _{0e} Nm	670 10	-- --	670 10



Prüfprotokoll-Nr / *test report* / procès verbale 361-0053-05 FBKV v. 31.05.2005
für Radbremse / *on brake* / pour frein SB3745
mit Achse / *with axle* / avec essieu D115-1
Hersteller / *manufacturer* / fabricant BPW Bergische Achsen

Seite / Page 4 / 4

- 2.3. Die Bremse wurde nicht dem Prüfprogramm gem. Anhang 19 §4 der Regelung 13 unterzogen, um den Bremsfaktor B_F (lt. Hersteller) zu verifizieren:
The brake has not been subject to the test procedure defined in paragraph 4. of annex 19 to regulation 13 to verify the cold performance characteristics of the brake by means of the brake factor B_f (according to manufacturer):
Le frein n'a pas été soumis à la méthode d'essai définie au paragraphe 4 de l'annexe 19 du Règlement 13 pour contrôler ses caractéristiques d'efficacité à froid au moyen du facteur de freinage (B_F) selon le constructeur
- 2.3.1. Bremsenfaktor / *brake factor* / valeur de freinage $B_f = 21,59$
3. Verhalten des automatischen Bremsnachstellers (falls zutreffend)
Performance of the automatic brake adjustment device (if applicable)
Fonctionnement du dispositif de réglage automatique (s'il y a lieu)
- 3.1. Freilauf entsprechend §3.6.1. und 3.6.3. des Anhangs 11, Anlage 2: Ja/Nein
Nach Beendigung der Prüfung gem. § 3.6. des Anhangs 11 Anlage 2 wurden die Anforderungen nach Punkt 5.2.2.8.1. der ECE Regelung Nr. 13 erfüllt.
Free running according to paragraphs 3.6.1. and 3.6.3. of annex 11, app. 2 yes/no
At the end of test defined in paragraph 3.6. of annex 11, appendix 2 the requirements of paragraph 5.2.2.8.1. of ECE Regulation No. 13 were deemed to be fulfilled.
Roulement libre selon les paragraphes 3.6.1. et 3.6.3. de l'app. 2 de l'annexe 11:
Oui/ non
A la fin de l'essai décrit au paragraphe 3.6 de l'appendice 2 de l'annexe 11 il a été constaté que les conditions énoncées au paragraphe 5.2.2.8.1. du Règlement No 13 étaient remplies
4. Diese Prüfung wurde in Übereinstimmung mit Anlage 2 des Anhang 11 und wo zutreffend § 4. des Anhangs 19 der ECE R 13 wie zuletzt geändert durch die 09 Serie der Änderungen einschließlich Ergänzung 10 durchgeführt und protokolliert.
This test has been carried out and the result reported in accordance with appendix 2 to annex 11 and where appropriate paragraph 4. of annex 19 to ECE regulation 13 as last amended by the 09 series of amendments including supplement 10.
Cet essai a été exécuté et les résultats en ont été consignés conformément à l'appendice 2 de l'annexe 11 et, le cas échéant, au paragraphe 4 de l'annexe 19 au Règlement CEE No 13 tel qu'amendé pour la dernière fois par la série 09 d'amendements incluse complément 10.

Prüfstelle / Name of technical service conducting the test /
service technique effectuant l'essai:

TÜV Automotive GmbH Arbeitsgebiet Verbindungseinrichtungen und Auflaufbremsen
Daimlerstraße 11
D- 85478 Garching
Dipl.-Ing. J. Westphäling

Garching, 31.05.2005



5. Typgenehmigungsbehörde / *Approval authority* / Autorité d'homologation
Flensburg, den 10. JUNI 2005

Christiane Müller

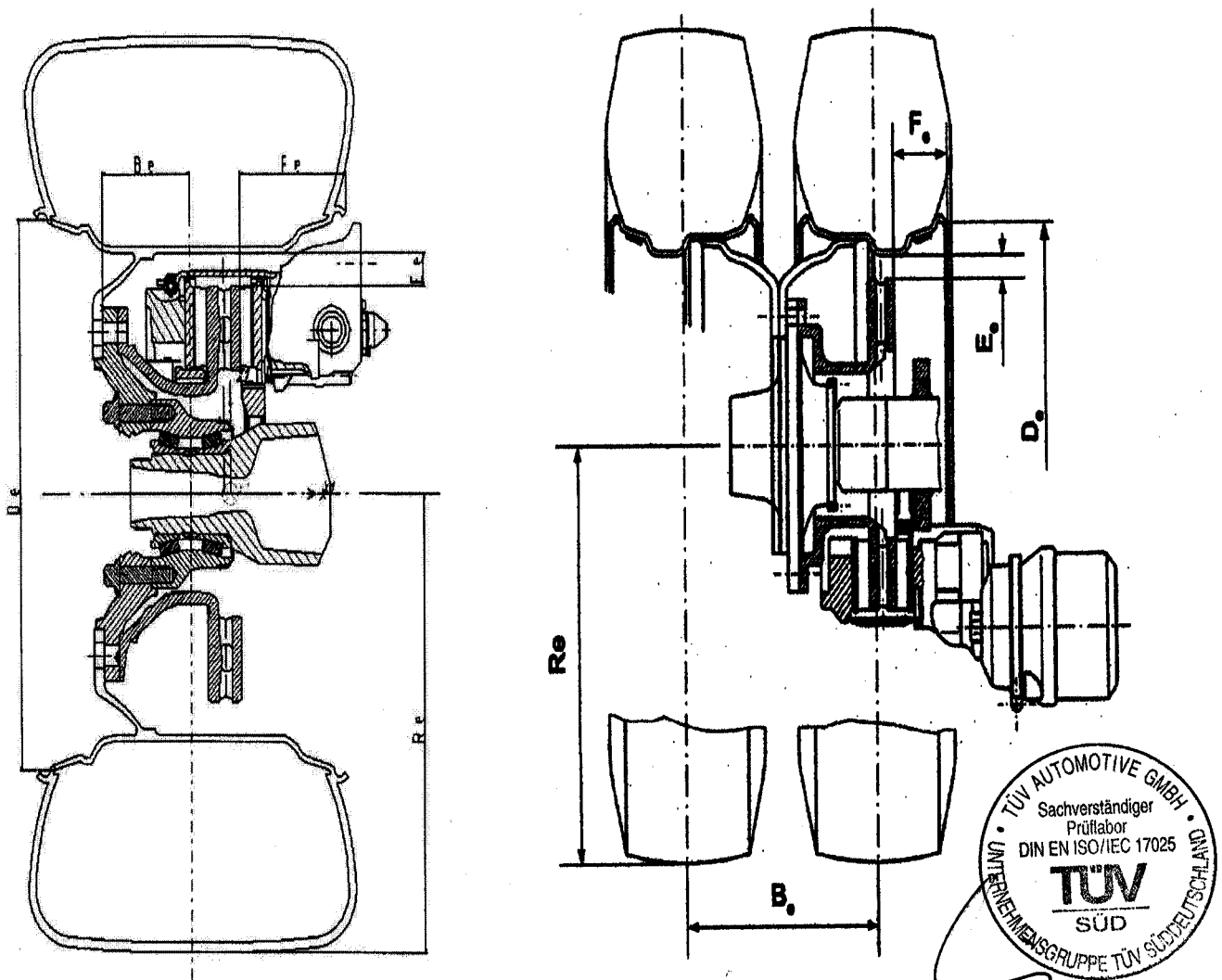
6. **Prüfunterlagen / test documentation / documentation d'essai**
Anlage 1: Abmessungen Bremse / Rad / Reifen (Abbildung 1)
annex 1: dimensions brake / wheel / tyre (figure 1)
annexe 1: dimensions frein / roue / pneu (figure 1)
Anlage 2: Abmessungen Bremse (Abbildung 2)
annex 2: dimensions of the brake (figure 2)
annexe 2: dimensions du frein (figure 2)

Nachtrag 01 / extension 01 / extension 01
Prüfprotokoll-Nr / test report / procès verbale
für Radbremse / on brake / pour frein
mit Achse / with axle / avec essieu
Hersteller / manufacturer / fabricant

361-0053-05 FBKV v. 01.06.2005
SB6.../SN6...
D115-1
BPW Bergische Achsen

Seite / Page 1 von 1

Anlage 1 / annex 1 / annexe1 Schnitt durch das Achsaggregat Section through axle assembly Coupe de l'essieu



disc	axleload	tyre	rim	Re	De	Ee	Fe	Be	Be*
width Xe	masse Pe								
mm	kg	daN		mm	mm	mm	mm	Mm	mm
45	29,6	11330,5	12R22,5	9x22,5	526	571,5	56	-124	350
45	29,6	11330,5	14/80R20	10,00V-20	527	508	59	30	--

Be*: offset according to ETRTO

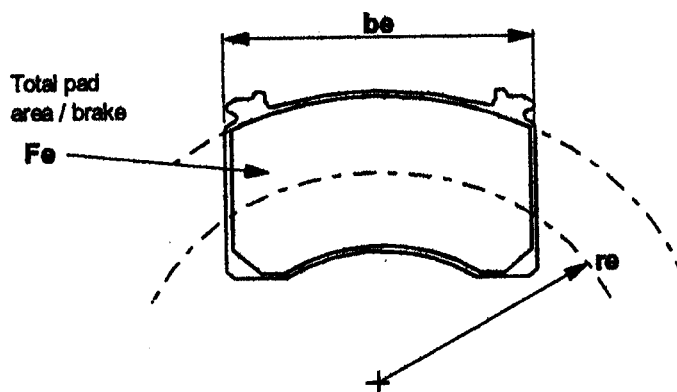
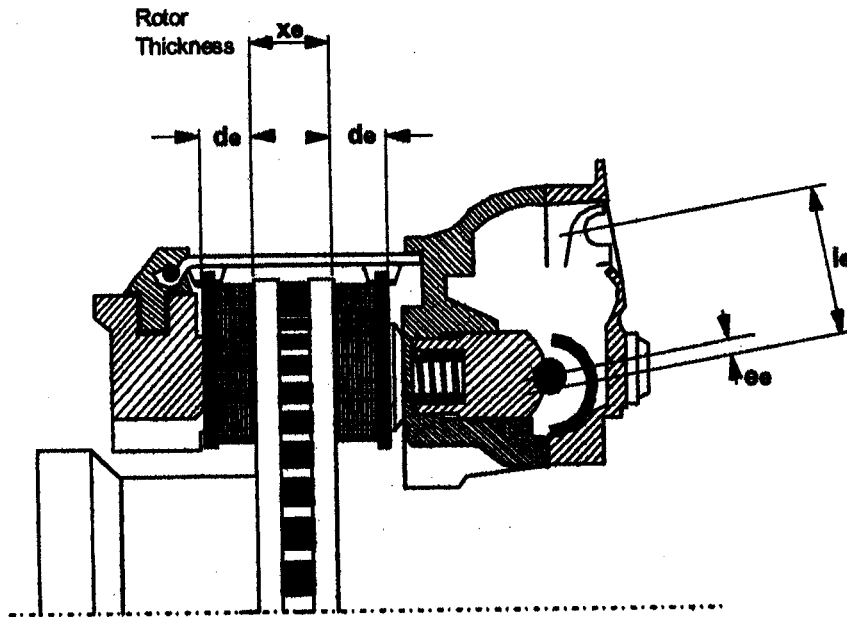
Nachtrag 01 / Extension 01 / Extension 01

Prüfprotokoll-Nr / test report / procès verbale 61-0053-05 FBKV v. 01.06.2005
für Radbremse / on brake / pour frein SB6.../SN6...
mit Achse / with axle / avec essieu D115-1
Hersteller / manufacturer / fabricant BPW Bergische Achsen

Seite / Page 1 von 1

Anlage 2 / annex 2 / annexe 2

Abmessungen der Bremse, Brake geometry, Géométrie du frein



Bremsentyp Type of brake Type de frein: SB6.../SN6...

l_e	e_e	d_e	x_e	r_e	b_e	F_e
mm	mm	mm	mm	mm	mm	cm ²
76	4,9	30	45	149	210,7	2x148

Nachtrag 02 / *Extension 02* / extension 02

Prüfprotokoll-Nr / *test report* / procès verbale 361-0053-05 FBKV v. 02.06.2005
für Radbremse / *on brake* / pour frein SB3745
mit Achse / *with axle* / avec essieu D115-1
Hersteller / *manufacturer* / fabricant BPW Bergische Achsen

Seite / Page 1 von 4

Nachtrag 02 / *Extension 02* / Extension 02
Prüfprotokoll / *Test report* / procès verbale
Nr. : 361-0053-05-FBKV

Für Typschild / *for type plate* / pour le plaque du constructeur : 36105305

Prüfung gemäß Anhang 11 Anlage 2 der ECE-Regelung Nr. 13 einschließlich der Änderung Nr. 09 mit Ergänzung 10.

Annex 11 Appendix 2 of ECE-Regulation no. 13 including Amendment 09 with supplement 10.
Annexe 11 app. 2 du règlement R13 ECE incluent la modification No. 09 avec complément 10

Grund des Nachtrags:
Reason for extension
Motif de l'extension :

weiteres Bremsbelag Material
further friction material
supplement matériel de garniture

1. IDENTIFIZIERUNGSMERKMALE / *Identification features* / Identification

1.1. Achse / *Axle* / Essieu

Hersteller / *Manufacturer* / Fabricant: BPW Bergische Achsen
Kommanditgesellschaft
D-51674 Wiehl
Fabrikmarke / *Make* / Marque: BPW
Typ / *Type* / Type: D 115-1
Ausführung / *model* / modèle: --
technisch zulässige Achslast P_e : 11330,5 daN (11550 kg; $g=9,81m/s^2$)
technical admissible axle load P_e
charge techniquement admissible par essieu

1.2. Bremse / *Brake* / Frein

Hersteller / *Manufacturer* / Fabricant: BPW Bergische Achsen KG
Fabrikmarke / *Make* / Marque: BPW
Typ / *Type* / Type: SB3745
Ausführung / *Model* / Modèle: T

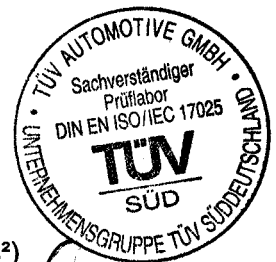
Schwimmsattel / *floating caliper* / Etrier de frein flottant

Hersteller / *manufacturer* / fabricant: KNORR-BREMSE
Typ / *type* / type: SB6...
Ausführung / *variant* / modèle: SN6...

Technisch zulässiges Drehmoment C_{max} am Bremshebel: 1220 Nm
Technical permissible lever input torque C_{max}
Couple maximal techniquement admissible appliqué au levier de frein C_{max}
Zur Berechnung / *for calculation* / pour calculer: 930 Nm / 6.5 bar

Scheibenbremse / *disc brake* / Frein à disque

Aussendurchmesser / *outside Diameter* / Diamètre externe: 377 mm
Wirksamer Radius / *effective radius* / Rayon efficient r_e : 149 mm
Dicke / *thickness* / épaisseur : 45 mm
Masse / *Mass* / Masse: 28,5 kg Scheibe
Material / *Material* / Matériau: Grauguss / *Grey Cast Iron* / fonte grise
Übersetzung *ratio* rapport i_e/e_e = 76 mm/ 4,9mm



Nachtrag 02 / *Extension 02* / extension 02

Prüfprotokoll-Nr / *test report* / procès verbale 361-0053-05 FBKV v. 02.06.2005
für Radbremse / *on brake* / pour frein SB3745
mit Achse / *with axle* / avec essieu D115-1
Hersteller / *manufacturer* / fabricant BPW Bergische Achsen

Seite / Page 2 von 4

Bremsbelag / *Brake lining pad* / Garniture de frein

Hersteller / *Manufacturer* / Fabricant:
Marke, Typ / *Make, type* / Marque, Type
Kennzeichnung /
Identification /
Identification
Breite / *Width* / Largeur b_e :
Dicke / *Thickness* / épaisseur s_e :

TMD Friction GmbH
TEXTAR T3030
Typangabe auf Rückenplatte /
Type indication on back plate
Indication type sur support
210,7 mm
30 mm
(7 mm Platte / *back plate* / support)
2x148cm²
pro Bremse / *each brake* / par frein

Bremsbelagfläche /
Surface area /

Surface effective F_e

Bremsbelagbefestigung /
Method of attachment:

Mode de fixation:

Schematische Darstellung /
Schematic representation:

Géométrie de la timonerie de frein

auf Träger gepresst /
pressed on back plate
pressé sur support
siehe Anlage 2 /
see annex 2
voie annexe 2



- 1.3. **Räder (Einzelrad / *Zwilling*) / *Wheels (Single / twin)* / Roues (simple / jumelée)**
Felgendurchmesser *Rim diameter* Diamètre de la jante D_e :
siehe Anlage 1 / *see annex 1* / voir annex 1
Abmessungen / *dimensions* / dimensions: siehe Anlage 1 / *see annex 1* / voir annexe 1

- 1.4. **Reifen / *Tyres* / Pneus**
dynamischer Rollradius $R_{dyn e}$ (bei Bezugsachslast P_e) : siehe Anlage 1
dynamic roll radius $R_{dyn e}$ (with reference axis load P_e): *see annex 1*
Rayon de roulement dynamique ($R_{dyn e}$) à la charge de référence: voir annexe 1

- 1.5. **Betätigungseinrichtung / *actuator* / Dispositif récepteur**
Hersteller / *Manufacturer* / Fabricant: KNORR BREMSE SFN
Typ (Bremszylinder / Modell) / *Type (cylinder / diaphragm)* /
Type (cylindre / diaphragme): 30" (BS3600)
Membranzylinder / *diaphragm cyl.* / diaphragme

- 1.6. **Nachstelleinrichtung / *automatic brake adjustment device* /
dispositif de réglage automatique**
Automatisch, integriert / *automatic, integrated* / intégré automatique

Nachtrag 02 / Extension 02 / extension 02

Prüfprotokoll-Nr / test report / procès verbale 361-0053-05 FBKV v. 02.06.2005
für Radbremse / on brake / pour frein SB3745
mit Achse / with axle / avec essieu D115-1
Hersteller / manufacturer / fabricant BPW Bergische Achsen

Seite / Page 3 von 4

2. Aufzeichnung der Prüfergebnisse (unter Berücksichtigung des Rollwiderstandes, korrigiert) Record of test results (corrected to take account of rolling resistance, 0,01xPe) Resultats d`essai (corrigés pour tenir compte de la résistance au rouleme)

2.1. Für Fahrzeuge der Klassen O₂ und O₃ In the case of vehicles of categories O2 and O3 Véhicules des catégories O2 et O3

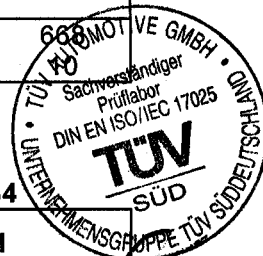
(Schwungmassenprüfstand / inertial mass test bench / essai à inertie) $r_{dyn,e} = 0,434$

Bremsprüfung Typ / test type / Type d'essai		0	I	
Anhang 11, Anlage 2, Absatz Annex 11 Appendix 2 point Annexe 11 appendice 2 point:		3.5.1.2.	3.5.2.2/3.	3.5.2.4.
Prüfgeschwindigkeit / test speed Vitesse d'essai	km/h	40-0	40	40-0
Druck im Bremszylinder Brake actuator pressure Pression au récepteur	p _e bar	4,9	0,8-0,5	4,9
Bremsdauer / Braking time / temps de freinage	min		2,55	
Ermittelte Bremskraft / Brake force developed Force de freinage développée	T _e N	74014	9240	62394
Abbremsung / Brake efficiency / Efficacité de freinage	T _e /P _e	0,65	0,08	0,55
Hub des Bremszylinders / Actuator stroke Course du récepteur	s _e mm	41	22-14	37
Drehmoment am Bremshebel / Lever input torque Couple appliqué au levier de frein (l _e =0,076m)	C _e Nm C _{0e} Nm	668 10	-- --	

2.2. Für Fahrzeuge der Klasse O₄ In the case of vehicles of categories O4 Véhicules des catégories O4

(Schwungmassenprüfstand / inertial mass test bench / essai à inertie) $r_{dyn,e} = 0,434$

Bremsprüfung Typ / test type / Type d'essai		0	III	
Anhang 11, Anlage 2, Absatz Annex 11 Appendix 2 point Annexe 11 appendice 2 point:		3.5.1.2.	3.5.3.1.	3.5.3.2.
Prüfgeschwindigkeit / test speed Vitesse d'essai	km/h	60-0	60-30	60-0
Druck im Bremszylinder Brake actuator pressure Pression au récepteur	p _e bar	5,1	2,6	5,1
Anzahl der Bremsungen / number of brakings Nombre des freinages	-		20	
Dauer eines Zyklus / time of each cycle Durée du cycle de freinage	s		60	
Ermittelte Bremskraft / Brake force developed Force de freinage développée	T _e N	69201	35805	61181
Abbremsung / Brake efficiency / Efficacité de freinage	T _e /P _e	0,61	0,31	0,54
Hub des Bremszylinders / Actuator stroke / Course du récepteur	s _e mm	40	30-26	40
Drehmoment am Bremshebel / Lever input torque Couple appliqué au levier de frein (l _e =0,06908m)	C _e Nm C _{0e} Nm	697 10	-- --	697 10



Nachtrag 02 / Extension 02 / extension 02

Prüfprotokoll-Nr / test report / procès verbale 361-0053-05 FBKV v. 02.06.2005
für Radbremse / on brake / pour frein SB3745
mit Achse / with axle / avec essieu D115-1
Hersteller / manufacturer / fabricant BPW Bergische Achsen

Seite / Page 4 von 4

2.3. Die Bremse wurde nicht dem Prüfprogramm gem. Anhang 19 §4 der Regelung 13 unterzogen, um den Bremsfaktor B_F (lt. Hersteller) zu verifizieren:

The brake has not been subject to the test procedure defined in paragraph 4. of annex 19 to regulation 13 to verify the cold performance characteristics of the brake by means of the brake factor B_f (according to manufacturer):

Le frein n'a pas été soumis à la méthode d'essai définie au paragraphe 4 de l'annexe 19 du Règlement 13 pour contrôler ses caractéristiques d'efficacité à froid au moyen du facteur de freinage (B_F) selon le constructeur

2.3.1. Bremsenfaktor / brake factor / valeur de freinage $B_f = 21,59$

3. Verhalten des automatischen Bremsnachstellers (falls zutreffend)
Performance of the automatic brake adjustment device (if applicable)

Fonctionnement du dispositif de réglage automatique (s'il y a lieu)

3.1. Freilauf entsprechend §3.6.1. und 3.6.3. des Anhangs 11, Anlage 2: Ja/Nein

Nach Beendigung der Prüfung gem. § 3.6. des Anhangs 11 Anlage 2 wurden die Anforderungen nach Punkt 5.2.2.8.1. der ECE Regelung Nr. 13 erfüllt.

Free running according to paragraphs 3.6.1. and 3.6.3. of annex 11, app. 2 yes/no

At the end of test defined in paragraph 3.6. of annex 11, appendix 2 the requirements of paragraph 5.2.2.8.1. of ECE Regulation No. 13 were deemed to be fulfilled.

Roulement libre selon les paragraphes 3.6.1. et 3.6.3. de l'app. 2 de l'annexe 11:

Oui/ non

A la fin de l'essai décrit au paragraphe 3.6 de l'appendice 2 de l'annexe 11 il a été constaté que les conditions énoncées au paragraphe 5.2.2.8.1. du Règlement No 13 étaient remplies

4. Diese Prüfung wurde in Übereinstimmung mit Anlage 2 des Anhang 11 und wo zutreffend § 4. des Anhangs 19 der ECE R 13 wie zuletzt geändert durch die 09 Serie der Änderungen einschließlich Ergänzung 10 durchgeführt und protokolliert.

This test has been carried out and the result reported in accordance with appendix 2 to annex 11 and where appropriate paragraph 4. of annex 19 to ECE regulation 13 as last amended by the 09 series of amendments including supplement 10.

Cet essai a été exécuté et les résultats en ont été consignés conformément à l'appendice 2 de l'annexe 11 et, le cas échéant, au paragraphe 4 de l'annexe 19 au Règlement CEE No 13 tel qu'amendé pour la dernière fois par la série 09 d'amendements incluse complément 10.

Prüfstelle / Name of technical service conducting the test /

service technique effectuant l'essai:

TÜV Automotive GmbH Arbeitsgebiet Verbindungseinrichtungen und Auflaufbremsen
Daimlerstraße 11
D- 85478 Garching
Dipl.-Ing. J. Westphäling

Garching, 31.05.2005

5. Typgenehmigungsbehörde / Approval authority / Autorité d'homologation

Flensburg, den 10. JUNI 2005

Christian Walte

6. **Prüfunterlagen / test documentation / documentation d'essai**

Anlage 1: Abmessungen Bremse / Rad / Reifen (Abbildung 1)

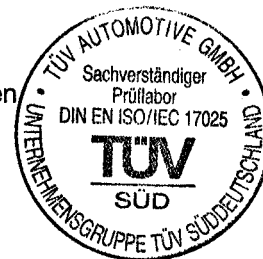
annex 1: dimensions brake / wheel / tyre (figure 1)

annexe 1: dimensions frein / roue / pneu (figure 1)

Anlage 2: Abmessungen Bremse (Abbildung 2)

annex 2: dimensions of the brake (figure 2)

annexe 2: dimensions du frein (figure 2)



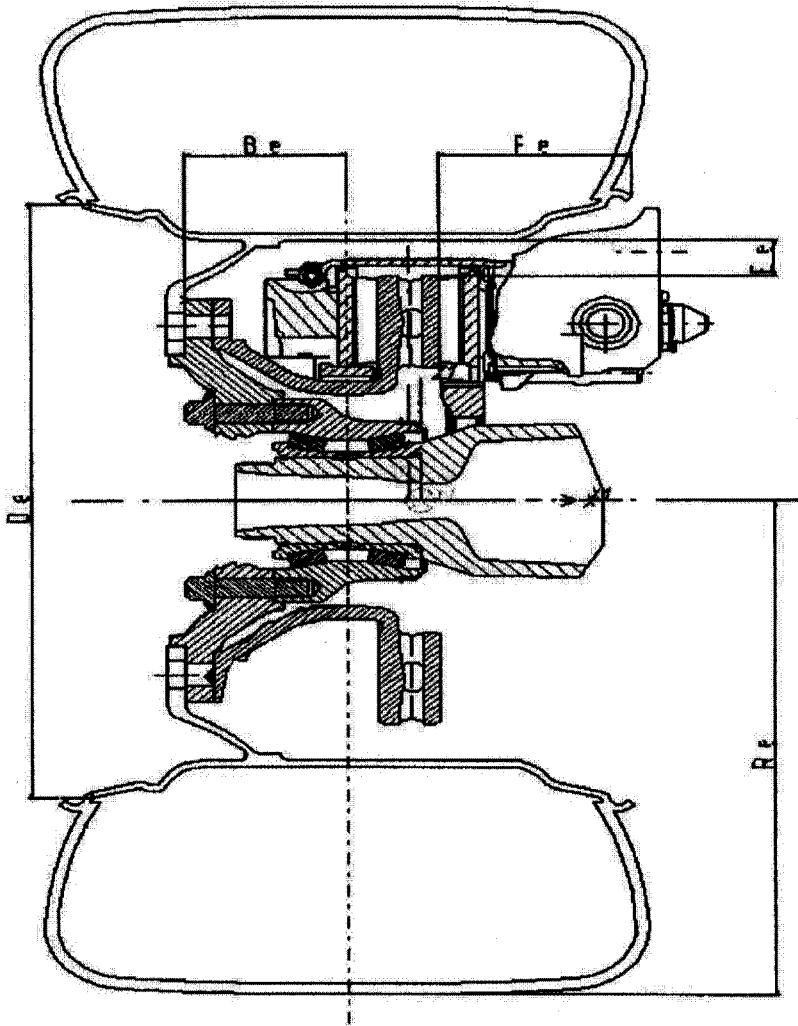
Nachtrag 02 / extension 02 / extension 02

Prüfprotokoll-Nr / test report / procès verbale
für Radbremse / on brake / pour frein
mit Achse / with axle / avec essieu
Hersteller / manufacturer / fabricant

361-0053-05 FBKV v. 02.06.2005
SB6.../SN6...
D115-1
BPW Bergische Achsen

Seite / Page 1 von 1

Anlage 1 / annex 1 / annexe1 Schnitt durch das Achsaggregat Section through axle assembly Coupe de l'essieu



disc	axleload	tyre	rim	Re	De	Ee	Fe	Be	Be*	
width Xe	masse	Pe								
mm	kg	daN		mm	mm	mm	mm	Mm	mm	
45	29,6	11330,5	445/45R19,5	19,5x14,00	435	495,3	24	-130	--	120

Be*: offset according to ETRTO

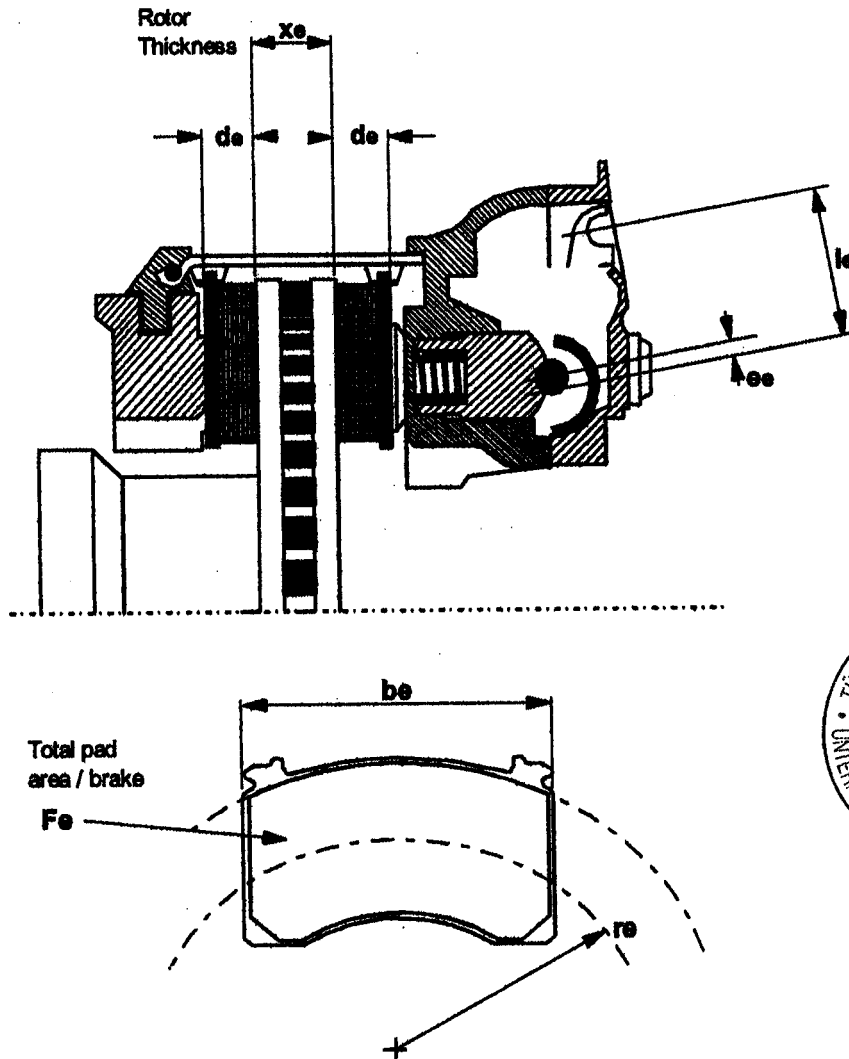
Nachtrag 02 / Extension 02 / Extension 02

Prüfprotokoll-Nr / test report / procès verbale 61-0053-05 FBKV v. 02.06.2005
für Radbremse / on brake / pour frein SB6.../SN6...
mit Achse / with axle / avec essieu D115-1
Hersteller / manufacturer / fabricant BPW Bergische Achsen

Seite / Page 1 von 1

Anlage 2 / annex 2 / annexe 2

Abmessungen der Bremse, Brake geometry, Géométrie du frein



Bremstyp Type of brake Type de frein: SB6.../SN6...

l_e	e_e	d_e	x_e	r_e	b_e	F_e
mm	mm	mm	mm	mm	mm	cm ²
76	4,9	30	45	149	210,7	2x148