

Nachtrag 04 / extension 04 / extension 04
Prüfprotokoll-Nr / test report / procès verbale 361-0053-05 FBKV v. 31.05.2005
für Radbremse / on brake / pour frein SB3745
mit Achse / with axle / avec essieu D115-1
Hersteller / manufacturer / fabricant BPW Bergische Achsen

Seite / Page 1 / 4

Nachtrag 04 / Extension 04 / Extension 04
Prüfprotokoll / Test report / procès verbale

Nr. : 361-0053-05-FBKV

Für Typschild / for type plate / pour le plaque du constructeur : 36105305

Prüfung gemäß Richtlinie des Rates der Europäischen Gemeinschaften zur Angleichung
der Rechtsvorschriften der Mitgliedstaaten über
Bremsanlagen bestimmter Klassen von Kraftfahrzeugen und deren Anhänger
Nr. : 71/320/EWG einschließlich aller Änderungen bis Nr. 2000/78/EG Anhang VII
Anlage 2 : Prüfprotokoll für eine Bezugsachse

*Test according to the directive of the council of the European Communities on the approximation of the laws
of the memberstates relating to*
Braking devices of certain categories of motor vehicles and of their trallers
No.71/320/EEC as last amended with 2000/78/EC annex VII Appendix 2: Reference axle test report

Procès verbale concernant la directive sur le rapprochement des législations des États membres relatives
au freinage de certaines catégories de véhicules à moteur et de leurs remorques
71/320/CEE incluant 2000/78/CE
appendice 2: procès-verbal d'essai d'essieu de référence

Grund des Nachtrags:
Reason for extension
Motif de l'extension :

Protokollierung gemäß 71/320/VII/EWG
reporting according to 71/320/VII/CEE
Consignation selon 71/320/CEE

1. IDENTIFIZIERUNGSMERKMALE / Identification features / Identification

1.1. Achse / Axle / Essieu

Hersteller / Manufacturer / Fabricant: BPW Bergische Achsen
Kommanditgesellschaft
D-51674 Wiehl
Fabrikmarke / Make / Marque: BPW
Typ / Type / Type: D 115-1
Ausführung / model / modèle: --
technisch zulässige Achslast P_e : 11330,5 daN (11550 kg; $g=9,81m/s^2$)
technical admissable axle load P_e
charge techniquement admissible par essieu

1.2. Bremse / Brake / Frein

Hersteller / Manufacturer / Fabricant: BPW Bergische Achsen KG
Fabrikmarke / Make / Marque: BPW
Typ / Type / Type: SB3745
Ausführung / Model / Modèle: T

Schwimmsattel / floating caliper / Etrier de frein flottant

Hersteller / manufacturer / fabricant: KNORR-BREMSE
Typ / type / type: SB6...
Ausführung / variant / modèle: SN6...



Nachtrag 04 / extension 04 / extension 04

Prüfprotokoll-Nr / test report / procès verbale 361-0053-05 FBKV v. 31.05.2005
für Radbremse / on brake / pour frein SB3745
mit Achse / with axle / avec essieu D115-1
Hersteller / manufacturer / fabricant BPW Bergische Achsen

Seite / Page 2 / 4

Technisch zulässiges Drehmoment C_{max} am Bremshebel: 1220 Nm
Technical permissible lever input torque C_{max}
Couple maximal techniquement admissible appliqué au levier de frein C_{max}
Zur Berechnung / for calculation / pour calculer: 930 Nm / 6.5 bar

Scheibenbremse / disc brake / Frein à disque

Aussendurchmesser / outside Diameter / Diamètre externe: 377 mm
Wirksamer Radius / effective radius / Rayon efficient r_e : 149 mm
Dicke / thickness / épaisseur : 45 mm
Masse / Mass / Masse: 28,5 kg Scheibe
Material / Material / Matériau: Grauguss / Grey Cast Iron / fonte grise
Übersetzung ratio rapport i_a/e_a = 76 mm/ 4,9mm

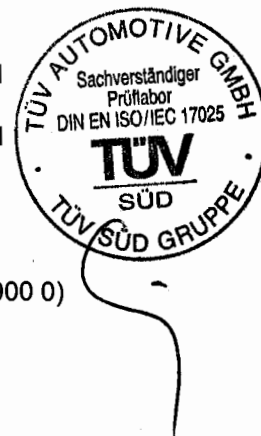
Bremsbelag / Brake lining pad / Garniture de frein

Hersteller / Manufacturer / Fabricant: Honeywell Bremsbelag GmbH
Marke, Typ / Make, type / Marque, Type JURID, 539
Kennzeichnung / Typangabe auf Rückenplatte /
Identification / Type indication on back plate
Identification Indication type sur support
Breite / Width / Largeur b_e : 210,7 mm
Dicke / Thickness / épaisseur s_e : 30 mm
(7 mm Platte / back plate / support)
Bremsbelagfläche / Surface area / 2x148cm²
Surface effective F_e pro Bremse / each brake / par frein
Bremsbelagbefestigung / Method of attachment: auf Träger gepresst /
Method of attachment: pressed on back plate
Mode de fixation: pressé sur support
Schematische Darstellung / siehe Anlage 2 /
Schematic representation: see annex 2
Géométrie de la timonerie de frein voie annexe 2

- 1.3. **Räder (Einzelrad / Zwilling) / Wheels (Single / twin) / Roues (simple / jumelée)**
Felgendurchmesser Rim diameter Diamètre de la jante D_e :
siehe Anlage 1 / see annex 1 / voir annex 1
Abmessungen / dimensions / dimensions: siehe Anlage 1 / see annex 1 / voir annexe 1

- 1.4. **Reifen / Tyres / Pneus**
dynamischer Rollradius $R_{dyn e}$ (bei Bezugsachslast P_e) : siehe Anlage 1
dynamic roll radius $R_{dyn e}$ (with reference axis load P_e): see annex 1
Rayon de roulement dynamique ($R_{dyn e}$) à la charge de référence: voir annexe 1

- 1.5. **Betätigungseinrichtung / actuator / Dispositif récepteur**
Hersteller / Manufacturer / Fabricant: WABCO
Typ (Bremszylinder / Modell) / Type (cylinder / diaphragm) /
Type (cylindre / diaphragme): 30" (423 107 900 0)
Membranzylinder / diaphragm cyl. / diaphragme



Nachtrag 04 / extension 04 / extension 04

Prüfprotokoll-Nr / test report / procès verbal 361-0053-05 FBKV v. 31.05.2005
für Radbremse / on brake / pour frein SB3745
mit Achse / with axle / avec essieu D115-1
Hersteller / manufacturer / fabricant BPW Bergische Achsen

Seite / Page 3 / 4

2. Aufzeichnung der Prüfergebnisse (unter Berücksichtigung des Rollwiderstandes, korrigiert) Record of test results (corrected to take account of rolling resistance, 0,01xPe) Resultats d'essai (corrigés pour tenir compte de la résistance au roulement)

2.1. Für Fahrzeuge der Klassen O₂ und O₃ In the case of vehicles of categories O2 and O3 Véhicules des catégories O2 et O3

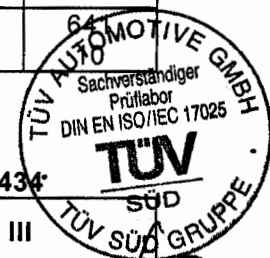
(Schwungmassenprüfstand / inertial mass test bench / essai à inertie) $r_{dyn e} = 0,434$

Bremsprüfung Typ / test type / Type d'essai		0	I	
Anhang 11, Anlage 2, Absatz Annex 11 Appendix 2 point Annexe 11 appendice 2 point:		3.5.1.2.	3.5.2.2/3.	3.5.2.4.
Prüfgeschwindigkeit / test speed Vitesse d'essai	km/h	40-0	40	40-0
Druck im Bremszylinder Brake actuator pressure Pression au récepteur	p_e bar	4,7	0,6-0,5	4,7
Bremsdauer / Braking time / temps de freinage	min		2,55	
Ermittelte Bremskraft / Brake force developed Force de freinage développée	T_e N	72089	9240	65882
Abbremsung / Brake efficiency / Efficacité de freinage	T_e/P_e	0,64	0,08	0,58
Hub des Bremszylinders / Actuator stroke Course du récepteur	s_e mm	39	19-15	35
Drehmoment am Bremshebel / Lever input torque Couple appliqué au levier de frein ($l_e=0,076m$)	C_e Nm C_{0e} Nm	641 10	--	641 10

2.2. Für Fahrzeuge der Klasse O₄ In the case of vehicles of categories O4 Véhicules des catégories O4

(Schwungmassenprüfstand / inertial mass test bench / essai à inertie) $r_{dyn e} = 0,434$

Bremsprüfung Typ / test type / Type d'essai		0	III	
Anhang 11, Anlage 2, Absatz Annex 11 Appendix 2 point Annexe 11 appendice 2 point:		3.5.1.2.	3.5.3.1.	3.5.3.2.
Prüfgeschwindigkeit / test speed Vitesse d'essai	km/h	60-0	60-30	60-0
Druck im Bremszylinder Brake actuator pressure Pression au récepteur	p_e bar	4,9	2,9	4,9
Anzahl der Bremsungen / number of brakings Nombre des freinages	-		20	
Dauer eines Zyklus / time of each cycle Durée du cycle de freinage	s		60	
Ermittelte Bremskraft / Brake force developed Force de freinage développée	T_e N	66468	38577	54517
Abbremsung / Brake efficiency / Efficacité de freinage	T_e/P_e	0,59	0,33	0,48
Hub des Bremszylinders / Actuator stroke / Course du récepteur	s_e mm	40	30-26	39
Drehmoment am Bremshebel / Lever input torque Couple appliqué au levier de frein ($l_e=0,076m$)	C_e Nm C_{0e} Nm	670 10	--	670 10



Nachtrag 04 / extension 04 / extension 04
Prüfprotokoll-Nr / test report / procès verbale 361-0053-05 FBKV v. 31.05.2005
für Radbremse / on brake / pour frein SB3745
mit Achse / with axle / avec essieu D115-1
Hersteller / manufacturer / fabricant BPW Bergische Achsen

Seite / Page 4 / 4

Bremsenfaktor / brake factor / valeur de freinage $B_f = 21,59$

3. **Prüfstelle / Name of technical service conducting the test / service technique effectuant l'essai:**

TÜV Automotive GmbH Arbeitsgebiet Verbindungseinrichtungen und Auflaufbremsen
Daimlerstraße 11
D- 85478 Garching
Dipl.-Ing. J. Westphäling

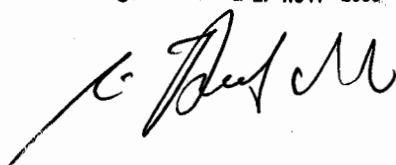


4. **PRÜFDATUM Date of test Date de l'essai Data della prova :** 31.05.2005

5. Diese Prüfung wurde in Übereinstimmung mit der Richtlinie 71/320/EWG, zuletzt geändert durch die Richtlinie 2000/78/EG, und mit Anhang VII Anlage 1 durchgeführt und protokolliert.
This test has been carried out and the result reported in accordance with Directive 71/320/EEC as last amended by Directive 2000/78/EC and Annex VII, Appendix 1
Cet essai a été exécuté et les résultats en ont été consignés conformément à la directive 71/320/CEE modifiée en dernier lieu par la directive 2000/78/CE et l'appendice 1 de son annexe VII.

6. Typgenehmigungsbehörde, falls sie nicht die Prüfstelle ist/
Approval authority if different from the technical service/
Autorité d'homologation, si elle est différente du service technique

Flensburg, den 22. NOV. 2005



6. **Prüfunterlagen / test documentation / documentation d'essai**

Anlage 1: Abmessungen Bremse / Rad / Reifen (Abbildung 1)
annex 1: dimensions brake / wheel / tyre (figure 1)
annexe 1: dimensions frein / roue / pneu (figure 1)
Anlage 2: Abmessungen Bremse (Abbildung 2)
annex 2: dimensions of the brake (figure 2)
annexe 2: dimensions du frein (figure 2)

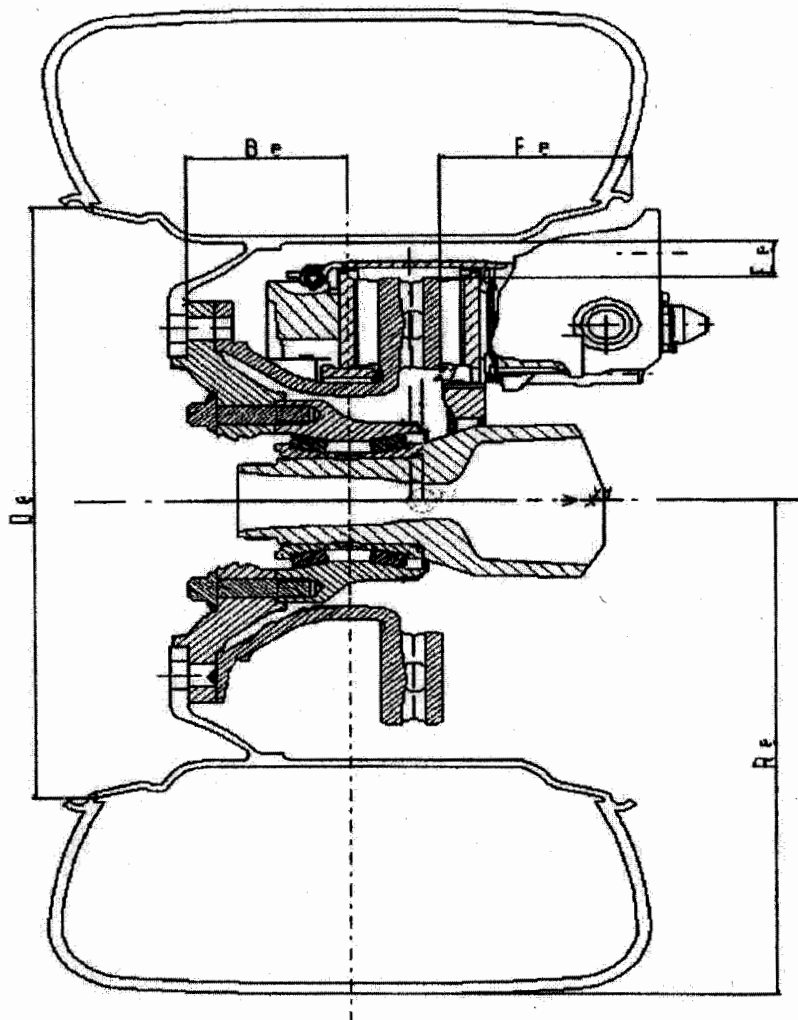
Nachtrag 04 / extension 04 / extension 04

Prüfprotokoll-Nr / test report / procès verbale
für Radbremse / on brake / pour frein
mit Achse / with axle / avec essieu
Hersteller / manufacturer / fabricant

361-0053-05 FBKV v. 31.05.2005
SB6.../SN6...
D115-1
BPW Bergische Achsen

Seite / Page 1 / 1

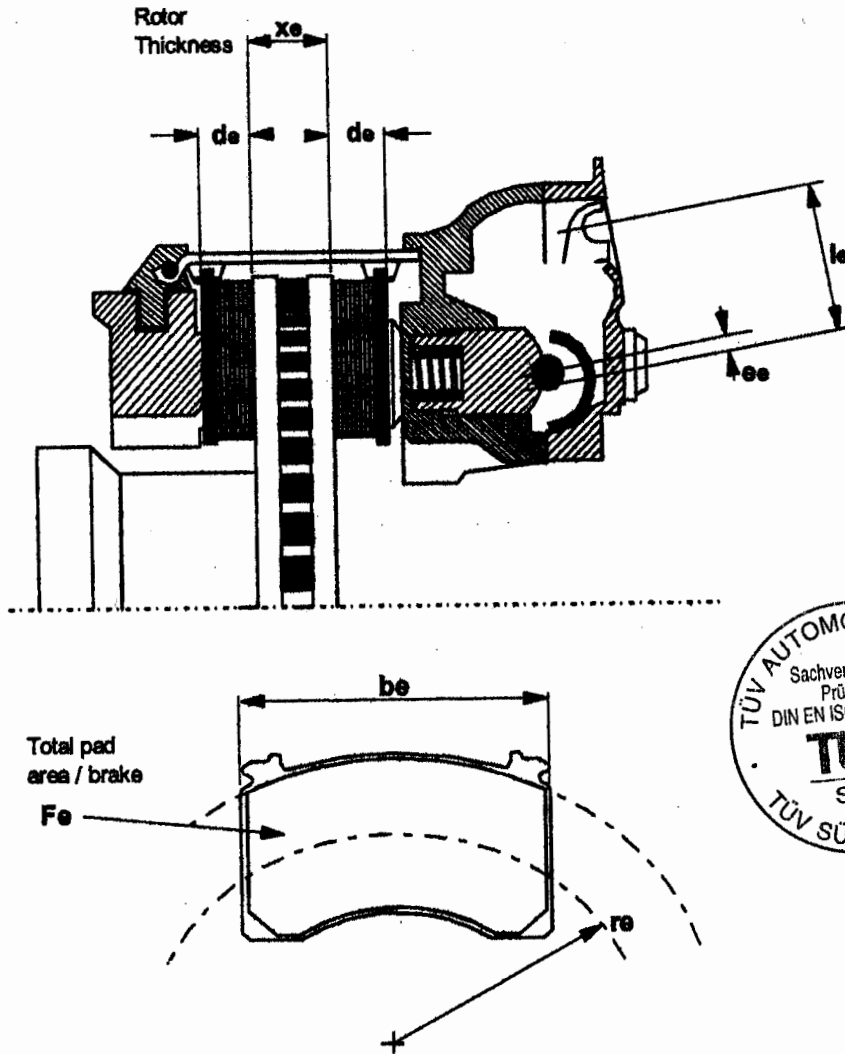
Anlage 1 / annex 1 / annexe1 Schnitt durch das Achsaggregat Section through axle assembly Coupe de l'essieu



disc		axleload	tyre	rim	Re	De	Ee	Fe	Be	Be*
width Xe	masse	Pe								
mm	kg	daN			mm	mm	mm	mm	Mm	mm
45	29,6	11330,5	445/45R19,5	19,5x14,00	435	495,3	24	-130	--	120

Be*: offset according to ETRTO

Anlage 2 / annex 2 / annexe 2
Abmessungen der Bremse, Brake geometry, Géométrie du frein



Bremsentyp Type of brake Type de frein: SB6.../SN6...

l_e	e_e	d_e	x_e	r_e	b_e	F_e
mm	mm	mm	mm	mm	mm	cm ²
76	4,9	30	45	149	210,7	2x148



Nachtrag 07 / Extension 07 / extension 07

Prüfprotokoll-Nr / test report / procès verbale 361-0053-05 FBKV v. 02.06.2005
für Radbremse / on brake / pour frein SB3745
mit Achse / with axle / avec essieu D115-1
Hersteller / manufacturer / fabricant BPW Bergische Achsen

Seite / Page 1 / 4

Nachtrag 07 / Extension 07 / Extension 07
Prüfprotokoll / Test report / procès verbale

Nr. : 361-0053-05-FBKV

Für Typschild / for type plate / pour le plaque du constructeur : 36105305

Prüfung gemäß Richtlinie des Rates der Europäischen Gemeinschaften zur Angleichung
der Rechtsvorschriften der Mitgliedstaaten über

Bremsanlagen bestimmter Klassen von Kraftfahrzeugen und deren Anhänger

Nr. : 71/320/EWG einschließlich aller Änderungen bis Nr. 2000/78/EG

Anhang VII Anlage 2 : Prüfprotokoll für eine Bezugsachse

*Test according to the directive of the council of the European Communities on the approximation of the laws
of the memberstates relating to*

Braking devices of certain categories of motor vehicles and of their trailers

No.71/320/EEC as last amended with 2000/78/EC annex VII Appendix 2: Reference axle test report

Procès verbale concernant la directive sur le rapprochement des législations des États membres relatives
au freinage de certaines catégories de véhicules à moteur et de leurs remorques

71/320/CEE incluant 2000/78/CE

appendice 2: procès-verbal d'essai d'essieu de référence

Grund des Nachtrags:
Reason for extension
Motif de l'extension :

weiteres Bremsbelag Material
further friction material
supplement matériel de garniture

1. IDENTIFIZIERUNGSMERKMALE / Identification features / Identification

1.1. Achse / Axle / Essieu

Hersteller / Manufacturer / Fabricant:

BPW Bergische Achsen
Kommanditgesellschaft
D-51674 Wiehl

Fabrikmarke / Make / Marque

BPW

Typ / Type / Type:

D 115-1

Ausführung / model / modèle:

--

technisch zulässige Achslast P_e :

11330,5 daN (11550 kg; $g=9,81m/s^2$)

technical admissable axle load P_e

charge techniquement admissible par essieu

1.2. Bremse / Brake / Frein

Hersteller / Manufacturer / Fabricant:

BPW Bergische Achsen KG

Fabrikmarke / Make / Marque:

BPW

Typ / Type / Type:

SB3745

Ausführung / Model / Modèle:

T

Schwimmsattel / floating caliper / Etrier de frein flottant

Hersteller / manufacturer / fabricant:

KNORR-BREMSE

Typ / type / type:

SB6...

Ausführung / variant / modèle:

SN6...



Nachtrag 07 / Extension 07 / extension 07

Prüfprotokoll-Nr / test report / procès verbale 361-0053-05 FBKV v. 02.06.2005
für Radbremse / on brake / pour frein SB3745
mit Achse / with axle / avec essieu D115-1
Hersteller / manufacturer / fabricant BPW Bergische Achsen

Seite / Page 2 / 4

Technisch zulässiges Drehmoment C_{max} am Bremshebel: 1220 Nm
Technical permissible lever input torque C_{max}
Couple maximal techniquement admissible appliqué au levier de frein C_{max}
Zur Berechnung / for calculation / pour calculer: 930 Nm / 6.5 bar

Scheibenbremse / disc brake / Frein à disque

Aussendurchmesser / outside Diameter / Diamètre externe: 377 mm
Wirksamer Radius / effective radius / Rayon efficient r_e : 149 mm
Dicke / thickness / épaisseur : 45 mm
Masse / Mass / Masse: 28,5 kg Scheibe
Material / Material / Matériau: Grauguss / Grey Cast Iron / fonte grise
Übersetzung ratio rapport i_e/e_e = 76 mm / 4,9mm

Bremsbelag / Brake lining pad / Garniture de frein

Hersteller / Manufacturer / Fabricant: TMD Friction GmbH
Marke, Typ / Make, type / Marque, Type: TEXTAR T3030
Kennzeichnung / Typangabe auf Rückenplatte / Identification / Type indication on back plate / Identification / Indication type sur support
Breite / Width / Largeur b_e : 210,7 mm
Dicke / Thickness / épaisseur s_e : 30 mm
(7 mm Platte / back plate / support)
Bremsbelagfläche / Surface area / Surface effective F_e : 2x148cm²
Bremsbelagbefestigung / Method of attachment: pro Bremse / each brake / par frein
Mode de fixation: auf Träger gepresst / pressed on back plate
Schematische Darstellung / Schematic representation: see annex 2 / Géométrie de la timonerie de frein: see annex 2



1.3. **Räder (Einzelrad / Zwillling) / Wheels (Single / twin) / Roues (simple / jumelée)**
Felgendurchmesser *Rim diameter* Diamètre de la jante D_e :
siehe Anlage 1 / see annex 1 / voir annex 1
Abmessungen / dimensions / dimensions: siehe Anlage 1 / see annex 1 / voir annexe 1

1.4. **Reifen / Tyres / Pneus**
dynamischer Rollradius $R_{dyn e}$ (bei Bezugsachslast P_e) : siehe Anlage 1
dynamic roll radius $R_{dyn e}$ (with reference axis load P_e): see annex 1
Rayon de roulement dynamique ($R_{dyn e}$) à la charge de référence: voir annexe 1

1.5. **Betätigungseinrichtung / actuator / Dispositif récepteur**
Hersteller / Manufacturer / Fabricant: KNORR BREMSE SFN
Typ (Bremszylinder / Modell) / Type (cylinder / diaphragm) / Type (cylindre / diaphragme): 30" (BS3600)
Membranzyylinder / diaphragm cyl. / diaphragme



Nachtrag 07 / Extension 07 / extension 07

Prüfprotokoll-Nr / test report / procès verbale 361-0053-05 FBKV v. 02.06.2005

für Radbremse / on brake / pour frein

SB3745

Seite / Page 3 / 4

mit Achse / with axle / avec essieu

D115-1

Hersteller / manufacturer / fabricant

BPW Bergische Achsen

2. Aufzeichnung der Prüfergebnisse (unter Berücksichtigung des Rollwiderstandes, korrigiert) Record of test results (corrected to take account of rolling resistance, 0,01xPe) Resultats d'essai (corrégés pour tenir compte de la résistance au rouleme)

2.1. Für Fahrzeuge der Klassen O₂ und O₃ In the case of vehicles of categories O2 and O3
Véhicules des catégories O2 et O3

(Schwungmassenprüfstand / inertial mass test bench / essai à inertie) $r_{dyn,e} = 0,434$

Bremsprüfung Typ / test type / Type d'essai		0	I	
Anhang 11, Anlage 2, Absatz Annex 11 Appendix 2 point Annexe 11 appendice 2 point:		3.5.1.2.	3.5.2.2/3.	3.5.2.4.
Prüfgeschwindigkeit / test speed Vitesse d'essai	km/h	40-0	40	40-0
Druck im Bremszylinder Brake actuator pressure Pression au récepteur	p _e bar	4,9	0,8-0,5	4,9
Bremsdauer / Braking time / temps de freinage	min		2,55	
Ermittelte Bremskraft / Brake force developed Force de freinage développée	T _e N	74014	9240	62394
Abbremsung / Brake efficiency / Efficacité de freinage	T _e /P _e	0,65	0,08	0,55
Hub des Bremszylinders / Actuator stroke Course du récepteur	s _e mm	41	22-14	37
Drehmoment am Bremshebel / Lever input torque Couple appliqué au levier de frein (l _e =0,076m)	C _e Nm C _{0e} Nm	668 10	-- --	668

2.2. Für Fahrzeuge der Klasse O₄ In the case of vehicles of categories O4
Véhicules des catégories O4

(Schwungmassenprüfstand / inertial mass test bench / essai à inertie) $r_{dyn,e} = 0,434$

Bremsprüfung Typ / test type / Type d'essai		0	III	
Anhang 11, Anlage 2, Absatz Annex 11 Appendix 2 point Annexe 11 appendice 2 point:		3.5.1.2.	3.5.3.1.	3.5.3.2.
Prüfgeschwindigkeit / test speed Vitesse d'essai	km/h	60-0	60-30	60-0
Druck im Bremszylinder Brake actuator pressure Pression au récepteur	p _e bar	5,1	2,6	5,1
Anzahl der Bremsungen / number of brakings Nombre des freinages	-		20	
Dauer eines Zyklus / time of each cycle Durée du cycle de freinage	s		60	
Ermittelte Bremskraft / Brake force developed Force de freinage développée	T _e N	69201	35805	61181
Abbremsung / Brake efficiency / Efficacité de freinage	T _e /P _e	0,61	0,31	0,54
Hub des Bremszylinders / Actuator stroke / Course du récepteur	s _e mm	40	30-26	40
Drehmoment am Bremshebel / Lever input torque Couple appliqué au levier de frein (l _e =0,076m)	C _e Nm C _{0e} Nm	697 10	-- --	697





Nachtrag 07 / Extension 07 / extension 07

Prüfprotokoll-Nr / test report / procès verbale 361-0053-05 FBKV v. 02.06.2005
für Radbremse / on brake / pour frein SB3745
mit Achse / with axle / avec essieu D115-1
Hersteller / manufacturer / fabricant BPW Bergische Achsen

Seite / Page 4 / 4

Bremsenfaktor / brake factor / valeur de freinage $B_f = 21,59$

3. **Prüfstelle / Name of technical service conducting the test /
service technique effectuant l'essai:**

TÜV Automotive GmbH Arbeitsgebiet Verbindungseinrichtungen und Auflaufbremsen
Daimlerstraße 11
D- 85478 Garching
Dipl.-Ing. J. Westphäling



4. **PRÜFDATUM Date of test Date de l'essai Data della prova:** 31.05.2005

5. Diese Prüfung wurde in Übereinstimmung mit der Richtlinie 71/320/EWG, zuletzt geändert durch die Richtlinie 2000/78/EG, und mit Anhang VII Anlage 1 durchgeführt und protokolliert.

This test has been carried out and the result reported in accordance with Directive 71/320/EEC as last amended by Directive 2000/78/EC and Annex VII, Appendix 1
Cet essai a été exécuté et les résultats en ont été consignés conformément à la directive 71/320/CEE modifiée en dernier lieu par la directive 2000/78/CE et l'appendice 1 de son annexe VII.

6. Typgenehmigungsbehörde, falls sie nicht die Prüfstelle ist/
Approval authority if different from the technical service/
Autorité d'homologation, si elle est différente du service technique

Flensburg, den **22. NOV. 2005**



6. **Prüfunterlagen / test documentation / documentation d'essai**

Anlage 1: Abmessungen Bremse / Rad / Reifen (Abbildung 1)
annex 1: dimensions brake / wheel / tyre (figure 1)
annexe 1: dimensions frein / roue / pneu (figure 1)
Anlage 2: Abmessungen Bremse (Abbildung 2)
annex 2: dimensions of the brake (figure 2)
annexe 2: dimensions du frein (figure 2)

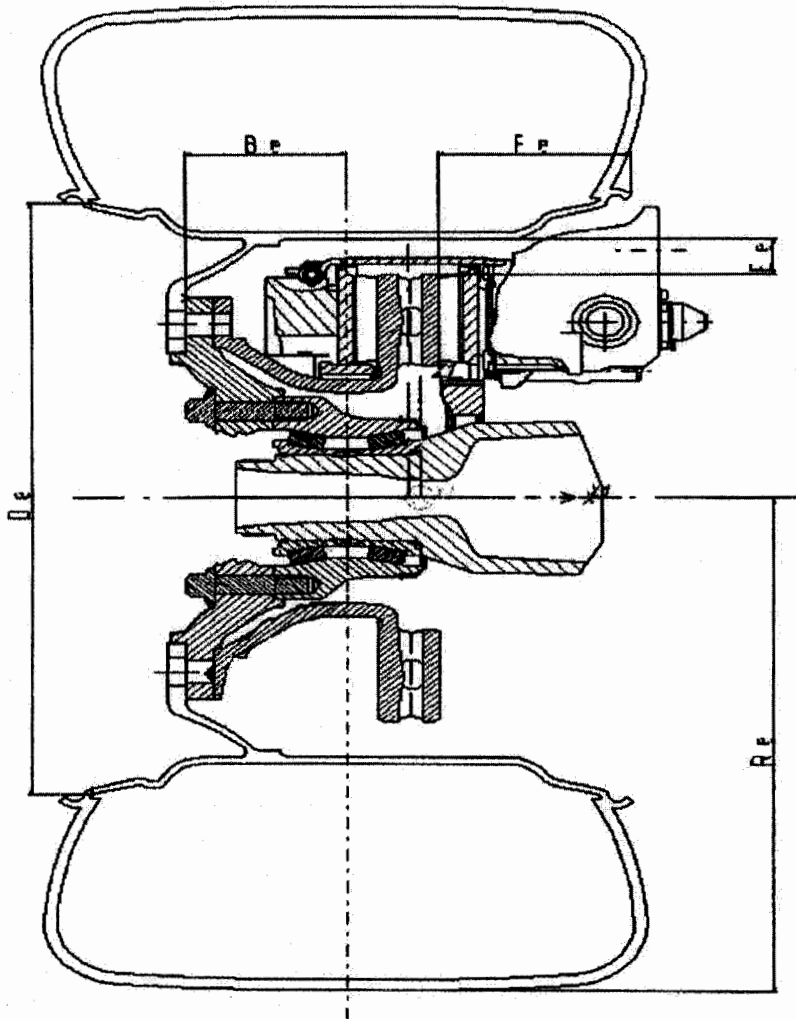
Nachtrag 07 / extension 07 / estension 07

Prüfprotokoll-Nr / test report / procès verbale
für Radbremse / on brake / pour frein
mit Achse / with axle / avec essieu
Hersteller / manufacturer / fabricant

361-0053-05 FBKV v. 02.06.2005
SB6.../SN6...
D115-1
BPW Bergische Achsen

Seite / Page 1 / 1

Anlage 1 / annex 1 / annexe1 Schnitt durch das Achsaggregat Section through axle assembly Coupe de l'essieu



disc	axleload	tyre	rim	Re	De	Ee	Fe	Be	Be*	
width Xe	masse Pe									
mm	kg	daN		mm	mm	mm	mm	Mm	mm	
45	29,6	11330,5	445/45R19,5	19,5x14,00	435	495,3	24	-130	--	120

Be*: offset according to ETRTO

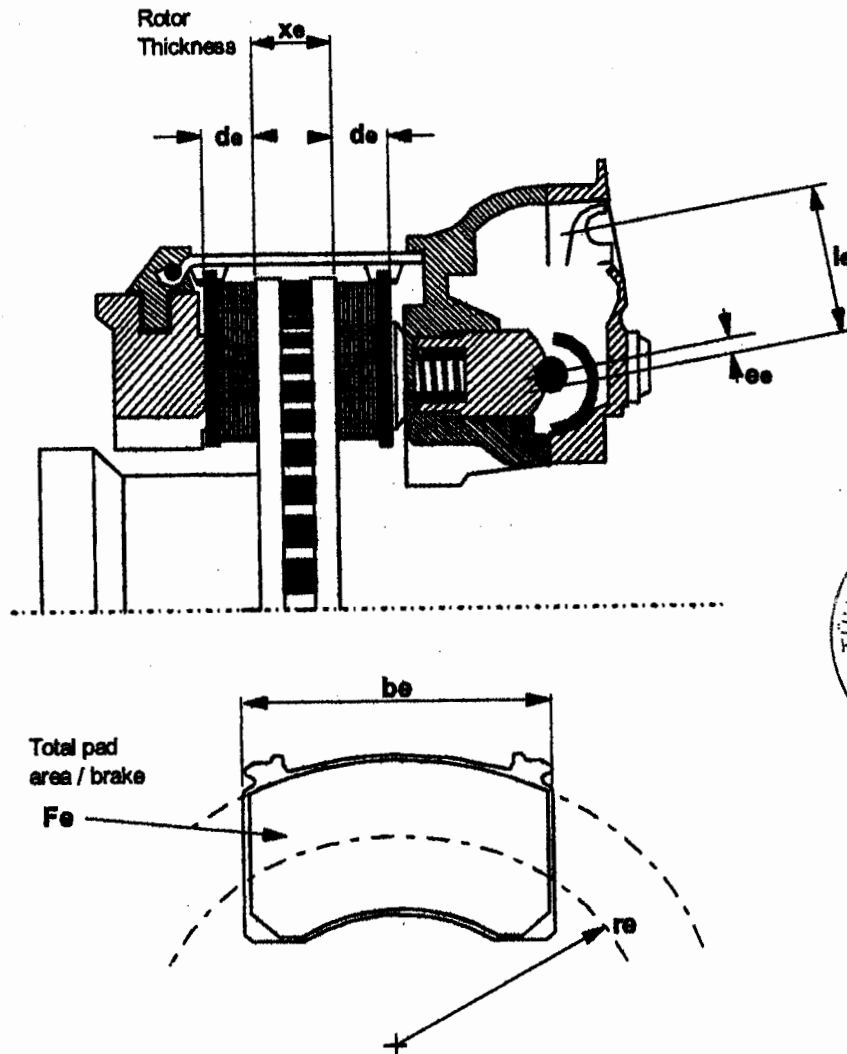
Nachtrag 07 / Extension 07 / Extension 07

Prüfprotokoll-Nr / test report / procès verbale 361-0053 FBKV v. 02.06.2005
für Radbremse / on brake / pour frein SB6.../SN6...
mit Achse / with axle / avec essieu D115-1
Hersteller / manufacturer / fabricant BPW Bergische Achsen

Seite / Page 1 / 1

Anlage 2 / annex 2 / annexe 2

Abmessungen der Bremse, Brake geometry, Géométrie du frein



Bremsentyp Type of brake Type de frein: SB6.../SN6...

l_e	e_e	d_e	x_e	r_e	b_e	F_e
mm	mm	mm	mm	mm	mm	cm ²
76	4,9	30	45	149	210,7	2x148