

ECE-Prüfprotokoll-Nr. :	361-0068-02-FBKV	TA-BC/GAR
für Radbremse Typ :	SN 3620	
mit Achse Typ:	K 135	
der Firma :	BPW Bergische Achsen	Blatt 1 von 4

Prüfprotokoll/ Test report**Nr. : 361-0068-02-FBKV**

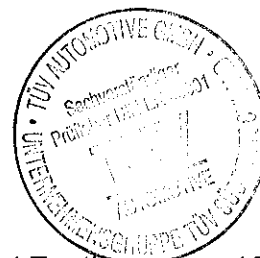
Für Typschild / for type plate : 36106802

**According annex XI Appendix 3 of ECE-Regulation no. 13 dated 12.06.1965
including Amendment 09 with supplement 6 dated 03.05.2002 .**

*Nach Anhang XI Anlage 3 der ECE-Regelung Nr. 13 vom 12.06.1965 einschließlich der
Änderung Nr. 09 mit Ergänzung 6 vom 03.05.2002*

1. IDENTIFIZIERUNGSMERKMALE Identification**1.1. Achse Axle**

Hersteller / <i>Manufacturer</i> :	BPW Bergische Achsen Kommanditgesellschaft D-51674 Wiehl
Fabrikmarke / <i>Make</i> :	BPW
Typ / <i>Type</i> :	K 135
Modell / <i>model</i> :	--
Technisch zulässige Achslast P_e : <i>Technical admissable axel load P_e</i>	13500 daN (Festlegung $g=10m/s^2$)

**1.2. Bremse Brake**

Hersteller / <i>Manufacturer</i> :	BPW Bergische Achsen Kommanditgesellschaft D-51674 Wiehl
Fabrikmarke / <i>Make</i> / <i>Marque</i> / <i>Marca</i> :	BPW
Typ / <i>Type</i> / <i>Type</i> / <i>Tipo</i> :	SN 3620
Modell / <i>Model</i> :	Trommelbremse / <i>drum brake</i>
Technisch zulässiges Drehmoment C_{max} am Bremsnocken : <i>Technical permissible camshaft input torque C_{max} at cam</i> :	2800 Nm
Für Berechnung / <i>for calculation</i> :	2250 Nm bei/ <i>at</i> 6,5 bar
Automatischer Bremsnachsteller / <i>automatic brake adjustment device</i> :	integriert nicht integriert <i>integrated non-integrated</i>

ECE-Prüfprotokoll-Nr. :	361-0068-02-FBKV	TA-BC/GAR
für Radbremse Typ :	SN 3620	
mit Achse Typ:	K 135	
der Firma :	BPW Bergische Achsen	Blatt 2 von 4

Bremstrommel / Brake drum

Innendurchmesser / *Internal diameter* 360 mm

Masse / *Mass* /: 45 kg

Material / *Material*: GG 25

Bremsbelag / Brake lining

Hersteller / *Manufacturer* : BBA Friction GmbH

Typ / *Type*: Textar T090

Kennzeichnung / *Identification*: Typangabe auf Stirnseite
Type Indication at front

Breite / *Width*: 200 mm

Dicke / *Thickness*: 11..18 mm Sichelförmig /
sickle-shaped

wirksame Belagfläche/*Surface area* : 1348 cm² pro Bremse /each brake

Belagbefestigung / *Method of attachment*: genietet, riveted

Abmessungen der Bremse /*brake geometry*: siehe Anlage 2 / *see annex 2*

1.3. Räder / *Wheels* (*Einzel* / *Single* *Zwilling* / *Twin*)

Felgendurchmesser D *Rim diameter D*: siehe Anlage 1 *see annex 1*

1.4. Reifen / *Tyres*

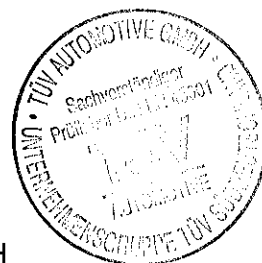
Referenz- Rollradius R_e bei Bezugsachslast P_e : siehe Anlage 1
Reference rolling radius R_e at reference reaction P_e : see annex 1

1.5. Betätigungseinrichtung / *Actuator*:

Hersteller / *Manufacturer*/: BPW

Typ (Kolben/Membran) / *Type (cylinder / diaphragm)*¹⁾ : 30" (05.444.16.....)

Bremshebellänge l_e / *lever length* 180 mm



ECE-Prüfprotokoll-Nr. :	361-0068-02-FBKV	TA-BC/GAR
für Radbremse Typ :	SN 3620	
mit Achse Typ:	K 135	
der Firma :	BPW Bergische Achsen	Blatt 3 von 4

1.6. Automatischer Bremsnachsteller / automatic brake adjustment device:

Hersteller / manufacturer: BPW Bergische Achsen KG
 Fabrikmarke / make: BPW
 Typ / Type: Nachsteller in Bremshebel integriert
 Adjustment device integrated in brake lever
 Ausführung / version: ECO-Master (siehe 1.5 / see 1.5)

2. Aufzeichnung der Prüfergebnisse (unter Berücksichtigung des Rollwiderstandes, korrigiert) Record of test results (corrected to take account of rolling resistance, 0,01xPe) Schwingmassenprüfstand / Inertia Dynamometer test

2.2. Für Fahrzeuge der Klasse O₄ In the case of vehicles of categories O₄

Bremsprüfung Typ / test type		0 III		
		3.5.1.2.	3.5.3.1.	3.5.3.2.
Anhang 11, Anlage 2, Punkt Annex VII Appendix 1 point				
Prüfgeschwindigkeit test speed	km/h	60	60	60
	Anfang initial			
	Ende final Km/h	--	30	--
Druck im Bremszylinder Brake actuator pressure	p _e bar	6,5	--	6,5
Anzahl der Bremsungen Number of brake actuations	--	--	20	--
Dauer jedes Bremszyklus Duration of Braking cycle		--	60	--
Ermittelte Bremskraft Brake force developed	T _e N	75600	40500	55350
Abbremsung Brake efficiency	T _e /P _e	0,56	0,3	0,41
Hub des Bremszylinders Actuator stroke	s _e mm	50	--	59
Drehmoment am Bremsnocken Camshaft input	C _e Nm	2213	--	2213
	C _{0e}	30	--	30

Folgende vom Hersteller angegebenen Werte können bestätigt werden:

The following data given by applicant can be confirmed

Übersetzung ratio r_e/e_a=180mm/14mm

Kennwert η_aC**l* coefficient η_aC**l* = 0,8*1,5=1,2

Bremsenfaktor brake factor k = 7,7



2.3. Verhalten des automatischen Bremsnachstellers (falls zutreffend)

Performance of the automatic brake adjustment device (if applicable)

2.3.1. Freilauf entsprechend §3.6.1. und 3.6.3. des Anhangs 11, Anlage 2: Ja/nein

Free running according to paragraphs 3.6.1. and 3.6.3. of annex 11, appendix 2

yes/ae

ECE-Prüfprotokoll-Nr. :
für Radbremse Typ :
mit Achse Typ:
der Firma :361-0068-02-FBKV
SN 3620
K 135
BPW Bergische Achsen

TA-BC/GAR

Blatt 4 von 4

3. Name der Prüfstelle Name of technical service conducting the test

TÜV Automotive GmbH

Arbeitsgebiet Verbindungseinrichtungen und Auflaufbremsen

Daimlerstraße 11

D- 85478 Garching

4. PRÜFDATUM Date of test:

15.05.2002

5. Diese Prüfung wurde in Übereinstimmung mit der Regelung 13 §4 und Anhang 11 durchgeführt und protokolliert.*This test has been carried out and the result reported in accordance with Regulation No.13, paragraph 4. and annex 11, appendix 2*Dipl.-Ing. J. Westphäling
Garching, 15-05-2002**6. Typgenehmigungsbehörde, falls sie nicht die Prüfstelle ist
Approval authority, if different from the technical service**

Flensburg, den 19. JULI 2002

**7. Prüfunterlagen / test documentation**

Anlage 1 : Abmessungen Bremse/Rad/Reifen (Figure 1)

Anlage 2 : Abmessungen Bremse (Figure 2)

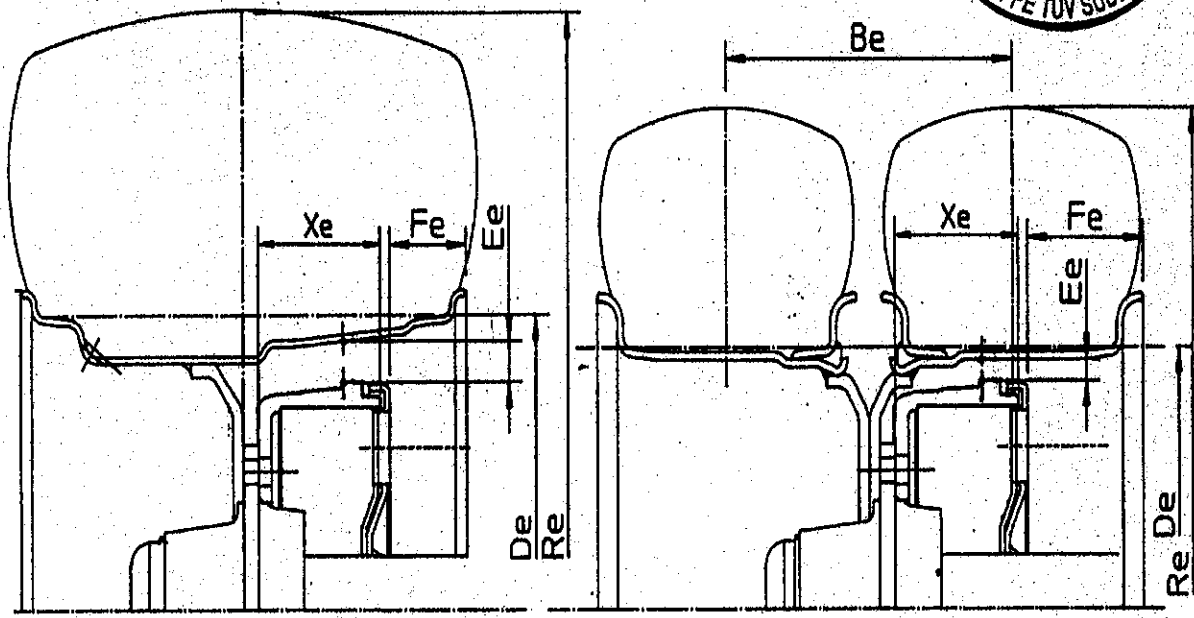
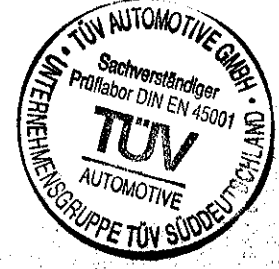
Anlage 1

zum EG-Prüfprotokoll-Nr. :
für Achse/ Radbremse Typ :
der Firma :

361-0068-02-FBKV
K135 /SN 3620
BPW Bergische Achsen

TA-BC/GAR
Blatt 1 von 1

Schnitt durch das Achsaggregat *Section through axle assembly Coupe de l'essieu sezione dell'asse*



Trommel breite Xe	masse	Achslast Pe	Reifen p	Felge	Re	De	Ee	Fe	Be
mm	*Kg	daN			mm	mm	mm	mm	mm
≥ 260	45	13500	285/70R19,5	19,5x8,25	432	495	14	-5	320
≥ 253	45	13500	285/70R19,5	19,5x8,25	432	495	14	-12	320

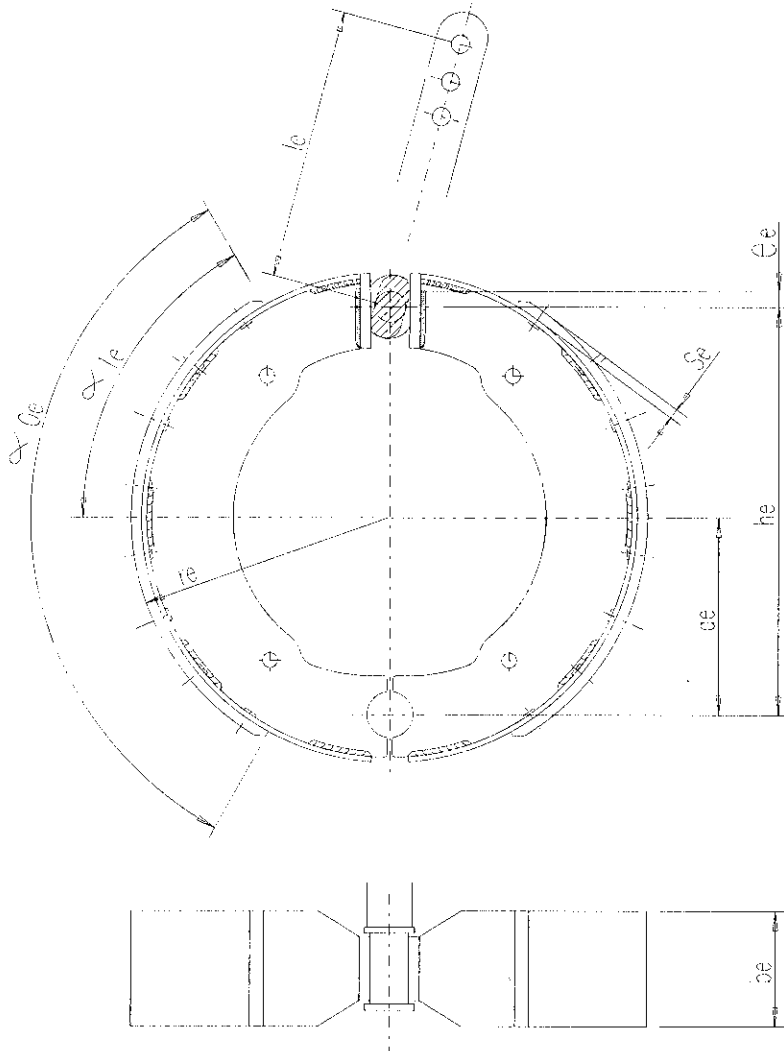
Anlage 2

zum EG-Prüfprotokoll-Nr. :
für Achse/ Radbremse Typ :
der Firma :

361-0068-02-FBKV
K135/ SN3620
BPW Bergische Achsen

TA-BC/GAR
Blatt 1 von 1

Abmessungen der Bremse, Brake geometry, Géométrie du frein Geometria del freno



Alle Abmessungen außer α_0, α_1, F in mm; F = wirksame Bremsfläche je Bremse (cm^2)

all dimensions except α_0, α_1, F in mm; F = braking surface per brake (cm^2)

Toutes les dimensions, à l'exception de α_0, α_1, F sont exprimées en mm [F = surface de freinage par frein (cm^2)

tutte le dimensioni, eccetto α_0, α_1, F sono espresse in mm; F = superficie frenata per freno (cm^2)

Bremsentyp Type of brake Type de frein tipo di freno: SN 3620

a_e	h_e	c_e	d_e	e_e	α_{0e}	α_{1e}	b_e	r_e	F_e	S_{1e}	S_{2e}	S_{3e}
132	255	33	42	14	115	69,5	200	180	1348	13	18	11

l_e siehe Prüfprotokoll 1.5 see brake test report 1.5 voir procès verbal 1.5 vedere verbale 1.5