



# Kraftfahrt-Bundesamt

DE-24932 Flensburg

---



## MITTEILUNG

ausgestellt von:

**Kraftfahrt-Bundesamt**

### über die Bestätigung

eines Prüfprotokolls gemäß **Anhang 11 Anlage 2 Punkt 3.9.** der ECE  
Regelung Nr. 13 für **eine Bezugsachse/Bezugsbremse**

## COMMUNICATION

issued by:

**Kraftfahrt-Bundesamt**

### concerning a confirmation

of a Test Report regarding **Annex 11 Appendix 2 item 3.9.** of ECE  
Regulation No. 13 for a **reference axle/brake**

Nummer der Bestätigung: **110362**  
Confirmation No.:

Erweiterung Nr.: --  
Extension No.:

1. Fabrikmarke (Handelsname des Herstellers):  
Make (trade name of manufacturer):  
**BPW**
2. Typ:  
Type:  
**Bremse TS2 3709; 36102117**
3. Name und Anschrift des Herstellers:  
Name and address of manufacturer:  
**BPW Bergische Achsen Kommanditgesellschaft  
DE-51674 Wiehl**
4. Gegebenenfalls Name und Anschrift des Vertreters des Herstellers:  
If applicable, name and address of manufacturer's representative:  
**entfällt - not applicable**
5. Für die Durchführung der Prüfungen zuständiger technischer Dienst:  
Technical service responsible for carrying out the tests:  
**TÜV SÜD Auto Service GmbH  
DE-80686 München**



# Kraftfahrt-Bundesamt

DE-24932 Flensburg

---

2

Nummer der Bestätigung: 110362  
Confirmation No.:

6. Datum des Prüfprotokolls:  
Date of test report:  
**25.04.2017**
7. Nummer des Prüfprotokolls:  
Number of test report:  
**36102117**
8. Gegebenenfalls Bemerkungen:  
Remarks (if any):  
**keine - none**
9. Ort: **DE-24932 Flensburg**  
Place:
10. Datum: **11.07.2017**  
Date:
11. Unterschrift: **Im Auftrag**  
Signature:

Mario Quade





# Kraftfahrt-Bundesamt

DE-24932 Flensburg

---

## Inhaltsverzeichnis zu den Beschreibungsunterlagen Index to the information package

Zur ECE-Bestätigung Nr.: **110362**  
To ECE confirmation No.:

Ausgabedatum: **11.07.2017**  
Date of issue:

letztes Änderungsdatum: --  
last date of amendment:

1. Nebenbestimmungen und Rechtsbehelfsbelehrung  
Collateral clauses and instruction on right to appeal
  
2. Beschreibungsbogen Nr.: Datum:  
Information document No.: Date:  
**BPW - TS2 3709.00** **31.03.2017**  
  
letztes Änderungsdatum: --  
last date of amendment:
  
3. Prüfbericht(e) Nr.: Datum:  
Test report(s) No.: Date:  
**36102117** **25.04.2017**
  
4. Beschreibung der Änderungen:  
Description of the modifications:  
**entfällt - not applicable**



# Kraftfahrt-Bundesamt

DE-24932 Flensburg

---

Nummer der Bestätigung: 110362

Number of the Confirmation:

- Anlage -

## Rechtsbehelfsbelehrung

Gegen diese Bestätigung kann innerhalb eines Monats nach Bekanntgabe Widerspruch erhoben werden. Der Widerspruch ist beim **Kraftfahrt-Bundesamt, Fördestraße 16, DE-24944 Flensburg**, schriftlich oder zur Niederschrift einzulegen.

- Attachment -

## Instruction on right to appeal

This Confirmation can be appealed within one month after notification. The appeal is to be filed in writing or as a transcript at the **Kraftfahrt-Bundesamt, Fördestraße 16, DE-24944 Flensburg**.

Prüfprotokoll-Nr / **test report** / **procès verbale** 36102117  
für Radbremse / **on brake** / **pour frein** ID2-TS2 3709  
mit Achse / **with axle** / **avec essieu** ID1-D114  
Hersteller / **manufacturer** / **fabricant** BPW Bergische Achsen

Seite / Page 1 / 6

## Prüfprotokoll-Nr. / **Test report No.** / **Procès-Verbal d'Essai No**

Gemäß ECE R13 Anhang 11 anlage 3 / **according to ECE R13 annex 11 appendix 3** / **selon ECE R13 annexe 11 appendice 3**

Basis-Nummer / **Base part** / **Partie de base:** **ID4- 361 021 17**  
Nachtrag / **Extension** / Extension (Suffix / **Suffix** / **Suffixe**): **00**

Prüfung gemäß Anhang 11 Anlage 2 der ECE-Regelung Nr. 13 einschl. der Änderung 11 mit Erg 14.  
**Annex 11 Appendix 2 of ECE-Regulation no. 13 including Amendment 11 with supplement 14.**  
Annexe 11 app. 2 du règlement R13 ECE incluent la modification No. 11 avec complément 14.

### 1. Allgemeines / **General** / **Généralités**

1.1. AchsHersteller (Name und Anschrift) **BPW Bergische Achsen Kommanditgesellschaft**  
**Axle manufacturer (name and address)** **D-51674 Wiehl**  
**Fabricant de l'essieu (nom et adresse)**

1.1.1. Fabrikmarke des Achsherstellers /  
**Make of axle manufacturer**  
**Marque du fabricant de l'essieu**



1.2. Bremshersteller (Name und Anschrift)  
**Brake manufacturer (name and address)**  
**Fabricant de frein (nom et adresse)**

wie / as / comme 1.1.

1.3. Automatischer Bremsnachsteller  
**Automatic brake adjustment device:**  
**Dispositif de réglage automatique de freins**

integriert / ~~nicht integriert~~  
**integrated / non-integrated**  
~~intégré / non-intégré~~

1.4. Beschreibungsbogen  
**Manufacturer's Information Document**  
**Document d'information du fabricant**

siehe Punkt 6  
**see item 6**  
(fiche de renseignement) voir item 6

### 2. Prüfbericht **Test Record**

**Données enregistrées lors de l'essai**

Die folgenden Daten müssen für jede Prüfung aufgezeichnet werden

**The following data has to be recorded for each test:**

**Les informations suivantes doivent être relevées pour chaque essai:**

2.1. Prüfungsnummer, laufend (siehe 3.9.2. Anhang 11 Anlage 2:  
**Test code (see paragraph 3.9.2. of Appendix 2 of this annex 11):**  
**Code d'essai (voir le paragraphe 3.9.2 de l'appendice 2 de l'annexe 11)**

BA160317

2.2. Prüfmuster (In Bezug zum Beschreibungsbogen ist die geprüfte Variante anzugeben. Siehe auch 3.9.2. des Anhang3, Anlage 2)  
**Test specimen: (precise identification of the variant tested related to the Manufacturer's Information Document. See also paragraph 3.9.2. of Appendix 2 of annex 11)**  
**Échantillon d'essai: (identification précise de la variante mise à l'essai concernant le document d'information (fiche de renseignement) le paragraphe 3.9.2 de l'appendice 2**

Prüfprotokoll-Nr / **test report** / **procès verbale** 36102117  
für Radbremse / **on brake** / **pour frein** ID2-TS2 3709  
mit Achse / **with axle** / **avec essieu** ID1-D114  
Hersteller / **manufacturer** / **fabricant** BPW Bergische Achsen

Seite / Page 2 / 6

## 2.2.1. Achse / **Axle** / **Essieu**

2.2.1.1. Achs-identifizierer / **Axle identifier** / **Identificateur d'essieu**:: ID1-D114

2.2.1.2. Identifizierung der geprüften Achse 05.00.557981 (Prototyp Nr. 327)

**Identification of tested axle**  
**Identification de l'essieu soumis à l'essai:**

2.2.1.3. geprüfte Achslast (Fe Identifizierer) (daN) ID3-11180  
**Test axle load (Fe identifier)**  
**Charge sur l'essieu d'essai (identificateur Fe)**

## 2.2.2. Bremse / **Brake** / **Frein**

2.2.2.1. Brems-Identifizierer / **Brake identifier** / **Identificateur de frein**: ID2- TS2 3709

2.2.2.2. Identifizierung der geprüften Bremse 05.00.604163  
**Identification of tested brake**  
**Identification du frein soumis à l'essai**

2.2.2.3. Maximaler Weg der Bremse (mm) 60  
**Maximum stroke capability of the brake (mm)**  
**Course maximale du frein (mm)** (only disc brakes)

2.2.2.4. Effektive Bremshebelwellen-Länge nicht zutreffend  
**Effective length of the cam shaft** **not applicable**  
**Longueur effective de l'axe de came** (only drum brakes) **sans objet**

2.2.2.5. Werkstoffänderung gem. 3.8. (m) des Anhang 3 Anlage 2 nicht zutreffend  
**Material variation as per paragraph 3.8 (m) of Appendix 2** **not applicable**  
**of annex 3**  
**Différences de matériau selon l'alinéa m du paragraphe 3.8** **sans objet**  
**de l'appendice 2 de l'annexe 3**

2.2.2.6. ~~Bremstrommel~~ / ~~Bremsscheibe~~  
**Brake drum / disc**  
**Tambour de frein / disque de frein**

2.2.2.6.1. Gewicht der geprüften Scheibe / ~~der Trommel~~ (kg) 27,699  
**Actual test mass of disc / drum (kg)**  
**Masse d'essai réelle du disque du tambour (kg)**

2.2.2.6.2. Nominal - Durchmesser der Scheibe (mm) 374  
**Nominal external diameter of disc (mm)**  
**Diamètre extérieur nominal du disque (mm)**

2.2.2.6.3. Art der Scheiben-Kühlung belüftet / ~~nicht belüftet~~  
**Type of cooling of the disc** **ventilated / non-ventilated**  
**Type de refroidissement du disque** **ventilé / non-ventilé**

2.2.2.6.4. Mit oder ohne integrierter Nabe ohne  
With or without integrated hub without  
**Avec/sans moyeu intégré** **sans**

Prüfprotokoll-Nr / **test report** / **procès verbale** 36102117  
für Radbremse / **on brake** / **pour frein** ID2-TS2 3709  
mit Achse / **with axle** / **avec essieu** ID1-D114  
Hersteller / **manufacturer** / **fabricant** BPW Bergische Achsen

Seite / Page 3 / 6

2.2.2.6.5. Scheibe mit oder ohne integrierter Feststellbremsfunktion <b>Disc with integrated drum – with or without parking brake function</b> Disque à tambour intégré – avec/sans frein de stationnement (only disc brakes)	ohne <b>without</b> sans
2.2.2.6.6. Geometrischer Zusammenhang zwischen Reibbelagoberfläche und Scheibenbefestigung <b>Geometric relationship between disc friction surfaces and disc mounting</b> Relation géométrique entre les surfaces de friction du disque et les éléments de montage du disque:	einteilige Verbindung <b>single part</b> mono part
2.2.2.6.7. Grund-Werkstoff / <b>Base material</b> / <b>Matériau de base</b> :	Grauguss / <b>Grey Cast Iron</b> / fonte grise
2.2.2.7. Bremsbelag / <b>Brake lining or pad</b> / <b>Garniture</b>	
2.2.2.7.1. Hersteller / <b>Manufacturer</b> / <b>Fabricant</b>	TMD, D- LEVERKUSEN
2.2.2.7.2. Marke / <b>Make</b> / <b>Marque</b> :	BPW
2.2.2.7.3. Typ / <b>Type</b> / <b>Type</b> :	BPW 8201
2.2.2.7.4. Art der Anbringung des Belags auf dem Träger / Trägerplatte <b>Method of attachment on the brake shoe / back plate</b> Mode de fixation de la garniture sur la mâchoire/plaquette	aufgepresst <b>pressed</b> surpressé
2.2.2.7.5. Dicke der Trägerplatte, Gewicht oder weitere Angaben <b>Thickness of back plate, weight of shoes, other describing information</b> Épaisseur de la plaquette, poids de la mâchoire ou autres informations à caractère descriptif	19 mm active side, 8mm reactive side
2.2.2.7.6. Grundmaterial des Belagträgers / der Trägerplatte <b>Base material of brake shoe / back plate</b> Matériau de base constituant la mâchoire/la plaquette	Guss <b>casted</b> fonte grise
2.2.2.7.7. Kennzeichnung <b>Identification</b> Identification	auf Rückenplatte <b>on backplate</b> surface sur la mâchoire/plaquette
2.2.3. Automatischer Bremsnachsteller (nicht, wenn integriert) <b>Automatic brake adjustment device (not applicable in the case of integrated automatic brake adjustment device)</b> Dispositif de réglage automatique de frein (sans objet dans le Cas d'un dispositif de réglage automatique intégré)	entfällt <b>not applicable</b> sans objet
2.2.3.1. Hersteller (Name und Anschrift) <b>Manufacturer (name and address)</b> Fabricant (nom et adresse):	
2.2.3.2. Marke / <b>Make</b> / <b>Marque</b> :	

Prüfprotokoll-Nr / **test report** / **procès verbale** 36102117  
für Radbremse / **on brake** / **pour frein** ID2-TS2 3709  
mit Achse / **with axle** / **avec essieu** ID1-D114  
Hersteller / **manufacturer** / **fabricant** BPW Bergische Achsen

Seite / Page 4 / 6

2.2.3.3. Typ / **Type** / Type:

2.2.3.4. Version / **Version** / Version:.

2.2.4. Räder (Größe siehe Bild 1A bzw. 1B des Beschreibungsbogens)  
**Wheel(s) (dimensions see Figures 1A and 1B of information doc)**  
Roue(s) (pour les dimensions, voir les figures 1A et 1B du fiche de  
renseignement)

2.2.4.1. Referenzradius (Re) bei beladener Achse (Fe) 434  
**Reference tyre rolling radius (Re) at test axle load (Fe):**  
Rayon de roulement de référence du pneumatique (Re) au niveau  
de la charge sur l'essieu d'essai (Fe)

2.2.4.2. Angaben zum montierten Rad während der Prüfung  
**Data of the fitted wheel during testing**  
Données sur la roue montée pour l'essai:  
Reifengröße / **Tyre size** / Dimensions du pneu Xe= --(mm) De= 495 (mm)  
Radgröße / **Rim size** / Dimensions de la jante Ee= 24(mm) Ge= -130 (mm)

2.2.5. Bremshebelänge / **Lever length** / Longueur du levier le (mm) 70

2.2.6. Bremszylinder / **Brake actuator** / Récepteur de frein

2.2.6.1. Hersteller / **Manufacturer** / Fabricant: BPW Achsen

2.2.6.2. Marke / **Make** / Marque: BPW

2.2.6.3. Typ / **Type** / Type: 05.444.36  
24"  
Membranzylinder / **diaphragm cyl.** / **diaphragme** (1404\*p-281)

2.2.6.4. Prüfungsnummer / **(Test) Identification number**  
Numéro d'identification (d'essai): --



Prüfprotokoll-Nr / **test report** / **procès verbale** 36102117  
für Radbremse / **on brake** / **pour frein** ID2-TS2 3709  
mit Achse / **with axle** / **avec essieu** ID1-D114  
Hersteller / **manufacturer** / **fabricant** BPW Bergische Achsen

Seite / Page 5 / 6

2.3. Aufzeichnung der Prüfergebnisse (unter Berücksichtigung des Rollwiderstandes, korrigiert) \_  
**Record of test results (corrected to take account of rolling resistance, 0,01xPe)**  
**Resultats d`essai ( corrigés pour tenir compte de la résistance au rouleme)**

2.3.1. Für Fahrzeuge der Klassen O<sub>2</sub> und O<sub>3</sub> **In the case of vehicles of categories O2 and O3**  
**Véhicules des catégories O2 et O3**  
(Schwungmassenprüfstand / **inertial mass test bench** / **essai à inertie**)

Nicht geprüft / **not tested** / **non essayé**

2.3.2. Für Fahrzeuge der Klasse O<sub>4</sub> / **In the case of vehicles of categories O4**  
**Véhicules des catégories O4**  
(Schwungmassenprüfstand / **inertial mass test bench** / **essai à inertie**)

Bremsprüfung Typ / <b>test type</b> / <b>Type d`essai</b>		<b>0</b>	<b>III</b>	
Anhang 11, Anlage 2, Absatz <b>Annex 11 Appendix 2 point</b> <b>Annexe 11 appendice 2 point:</b>		3.5.1.2.	3.5.3.1.	3.5.3.2.
Prüfgeschwindigkeit / <b>test speed</b> <b>Vitesse d`essai</b>	km/h	60-0	60-30	60-0
Druck im Bremszylinder <b>Brake actuator pressure</b> <b>Pression au récepteur</b>	p <sub>e</sub> kPa	600	302	600
Anzahl der Bremsungen / <b>number of brakings</b> <b>Nombre des freinages</b>	-		20	
Dauer eines Zyklus / <b>time of each cycle</b> <b>Durée du cycle de freinage</b>	s		60	
Ermittelte Bremskraft / <b>Brake force developed</b> <b>Force de freinage développée</b>	T <sub>e</sub> N	67048	34892	48884
Abbremsung / <b>Brake efficiency</b> / <b>Efficacité de freinage</b>	T <sub>e</sub> /P <sub>e</sub>	0,60	0,31	0,44
Hub des Bremszylinders / <b>Actuator stroke</b> / <b>Course du récepteur</b>	s <sub>e</sub> mm	46	31-29	44
Drehmoment am Bremshebel / <b>Lever input torque</b> <b>Couple appliqué au levier de frein</b>	C <sub>e</sub> Nm C <sub>0e</sub> Nm	570 11	-- --	570 11

2.3.3 Dieser Absatz ist nur dann auszufüllen, wenn die Bremse dem Prüfverfahren definiert in §4 des Anhang 19 dieser Regelung unterzogen wurde, um den Bremskennwert zu verifizieren.

**This item is to be completed only when the brake has been subject to the test procedure defined in paragraph 4. of Annex 19 to this Regulation to verify the cold performance characteristics of the brake by means of the brake factor (BF).**

**Cette rubrique ne doit être remplie que lorsqu'on a soumis le frein à la méthode d'essai définie au paragraphe 4 de l'annexe 19 du présent Règlement pour contrôler ses caractéristiques d'efficacité à froid au moyen du facteur d'amplification du frein (BF).**

2.3.3.1. Bremsenfaktor / **brake factor** / **Facteur d'amplification du frein** B<sub>F</sub> =

Siehe Beschreibungsbogen **see information document voir fiche de renseignement**

2.3.3.2. Vom Hersteller angegebenes Anlegemoment / **Declared threshold torque**

**Couple d'actionnement minimal utile déclaré** C<sub>0</sub>,dec Nm

Prüfprotokoll-Nr / **test report** / **procès verbale** 36102117  
für Radbremse / **on brake** / **pour frein** ID2-TS2 3709  
mit Achse / **with axle** / **avec essieu** ID1-D114  
Hersteller / **manufacturer** / **fabricant** BPW Bergische Achsen

Seite / Page 6 / 6

2.3.4. Verhalten des automatischen Bremsnachstellers (soweit zutreffend) / **Performance of the automatic brake adjustment device (if applicable)** **Fonctionnement du dispositif de réglage automatique (s'il y a lieu)**

2.3.4.1. Freilauf entsprechend § 3.6.3. des Anhang 11, Anlage 2: Ja/Nein  
**Free running according to para. 3.6.3. of Annex 11, Appendix 2: yes / no**  
**Roulement libre selon les paragraphes 3.6.1. et 3.6.3. de l'app. 2 de l'annexe 11: Oui/ non**

3. Verwendungsbereich / **Application range** / **Domaine d'application**  
Der Verwendungsbereich führt die Achs- / Bremsvarianten aus, welche durch dieses Prüfprotokoll abgedeckt sind. Hierzu werden die Variablen den Test-Codes zugeordnet. **The application range specifies the axle/brake variants that are covered in this test report, by showing which variables are covered by the individual test codes.** **Le domaine d'application spécifie les variantes d'essieu/de frein couvertes par le présent procès-verbal d'essai en précisant les variables auxquelles se rapportent les différents codes d'essai.**

Siehe Beschreibungsbogen, **see information document**, **voir fiche de renseignement**

4. Diese Prüfung wurde in Übereinstimmung mit Anlage 2 des Anhang 11 und wo zutreffend § 4. des Anhangs 19 der ECE R 13 wie zuletzt geändert durch die 11 Serie der Änderungen ein schließlich Ergänzung 14 durchgeführt und protokolliert. ~~Nach Abschluss der in Anhang 19 Anlage 2 §3.6 definierten Prüfungen sind die Anforderungen der Regelung 13 §5.2.2.8.1. erfüllt.~~ **This test has been carried out and the result reported in accordance with appendix 2 to annex 11 and where appropriate paragraph 4. of annex 19 to ECE regulation 13 as last amended by the 11 series of amendments including supplement 14. At the end of the test defined in paragraph 3.6. of Annex 11, Appendix 2, the requirements of paragraph 5.2.2.8.1. of Regulation No. 13 were deemed to be fulfilled / not fulfilled.**  
**L'essai a été exécuté et ses résultats ont été consignés conformément à l'appendice 2 de l'annexe 11 et, s'il y a lieu, au paragraphe 4 de l'annexe 19 au Règlement no 13 tel qu'amendé le plus récemment par la série 11 d'amendements.**  
**À la fin de l'essai défini au paragraphe 3.6 de l'appendice 2 de l'annexe 11, il a été estimé que les conditions énoncées au paragraphe 5.2.2.8.1 du Règlement no 13 étaient remplies/n'étaient pas remplies 1/**only with separate automatic slack adjuster

Prüfstelle / **Name of technical service conducting the test:**  
service technique effectuant l'essai:

TÜV SÜD Auto Service GmbH  
D- 80686 München  
Dipl.-Ing. J. Westphäling

München, 25.04.2017



Für diese Richtlinie benannt durch Kraftfahrt-Bundesamt, Bundesrepublik Deutschland KBA-P 00100-10  
For this regulation registered by Kraftfahrt-Bundesamt, registration-number: KBA-P 00100-10  
Pour ce règlement dénommé par le Kraftfahrt-Bundesamt avec registration KBA-P 00100-10

5. Typgenehmigungsbehörde / **Approval authority** / **Autorité d'homologation**  
Flensburg, den

6. Prüfunterlagen / **test documentation** / **documentation d'essai**

Beschreibungsbogen  
**Information document**  
**Fiche de renseignement**

BPW –TS2 3709.00 rev 1 dated 31.03.2017

Prüfprotokoll-Nr / **test report** / **procès verbale** 36102117  
für Radbremse / **on brake** / **pour frein** ID2-TS2 3709  
mit Achse / **with axle** / **avec essieu** ID1-D114  
Hersteller / **manufacturer** / **fabricant** BPW Bergische Achsen

Seite / Page 1 / 6


## Prüfprotokoll-Nr. / **Test report No.** / **Procès-Verbal d'Essai No**

Gemäß ECE R13 Anhang 11 anlage 3 / **according to ECE R13 annex 11 appendix 3** / **selon ECE R13 annexe 11 appendice 3**

Basis-Nummer / **Base part** / **Partie de base:** **ID4- 361 021 17**  
Nachtrag / **Extension** / Extension (Suffix / **Suffix** / **Suffixe**): **01**

Prüfung gemäß Anhang 11 Anlage 2 der ECE-Regelung Nr. 13 einschl. der Änderung 11 mit Erg 14.  
**Annex 11 Appendix 2 of ECE-Regulation no. 13 including Amendment 11 with supplement 14.**  
Annexe 11 app. 2 du règlement R13 ECE incluent la modification No. 11 avec complément 14.

### 1. Allgemeines / **General** / **Généralités**

- |        |  |  |
|--------|--|--|
| 1.1.   | AchsHersteller (Name und Anschrift)<br><b>Axle manufacturer (name and address)</b><br>Fabricant de l'essieu (nom et adresse) | BPW Bergische Achsen Kommanditgesellschaft<br><b>D-51674 Wiehl</b>   |
| 1.1.1. | Fabrikmarke des Achsherstellers /<br><b>Make of axle manufacturer</b><br>Marque du fabricant de l'essieu                     |                                  |
| 1.2.   | Bremshersteller (Name und Anschrift)<br><b>Brake manufacturer (name and address)</b><br>Fabricant de frein (nom et adresse)  | wie / as / comme 1.1.  |
| 1.3.   | Automatischer Bremsnachsteller<br><b>Automatic brake adjustment device:</b><br>Dispositif de réglage automatique de freins   | integriert / <del>nicht integriert</del><br><b>integrated / non-integrated</b><br>intégré / <del>non-intégré</del> |
| 1.4.   | Beschreibungsbogen<br><b>Manufacturer's Information Document</b><br>Document d'information du fabricant                      | siehe Punkt 6<br><b>see item 6</b><br>(fiche de renseignement) voir item 6   |

### 2. Prüfbericht **Test Record**

Données enregistrées lors de l'essai

Die folgenden Daten müssen für jede Prüfung aufgezeichnet werden

**The following data has to be recorded for each test:**

Les informations suivantes doivent être relevées pour chaque essai:

- |      |   |          |
|------|---|----------|
| 2.1. | Prüfungsnummer, laufend (siehe 3.9.2. Anhang 11 Anlage 2:<br><b>Test code (see paragraph 3.9.2. of Appendix 2 of this annex 11):</b><br>Code d'essai (voir le paragraphe 3.9.2 de l'appendice 2 de l'annexe 11)   | BA140317 |
| 2.2. | Prüfmuster (In Bezug zum Beschreibungsbogen ist die geprüfte Variante anzugeben. Siehe auch 3.9.2. des Anhang 3, Anlage 2)<br><b>Test specimen: (precise identification of the variant tested related to the Manufacturer's Information Document. See also paragraph 3.9.2. of Appendix 2 of annex 11)</b><br>Échantillon d'essai: (identification précise de la variante mise à l'essai concernant le document d'information (fiche de renseignement) le paragraphe 3.9.2 de l'appendice 2 |          |

Prüfprotokoll-Nr / **test report** / **procès verbale** 36102117  
für Radbremse / **on brake** / **pour frein** ID2-TS2 3709  
mit Achse / **with axle** / **avec essieu** ID1-D114  
Hersteller / **manufacturer** / **fabricant** BPW Bergische Achsen

Seite / Page 2 / 6

## 2.2.1. Achse / **Axle** / **Essieu**

2.2.1.1. Achs-identifizierer / **Axle identifier** / **Identificateur d'essieu**:: ID1-D114

2.2.1.2. Identifizierung der geprüften Achse 05.00.557981 (Prototype Nr. 327)  
**Identification of tested axle**  
**Identification de l'essieu soumis à l'essai**:

2.2.1.3. geprüfte Achslast (Fe Identifizierer) (daN) ID3-11180  
**Test axle load (Fe identifier)**  
**Charge sur l'essieu d'essai (identificateur Fe)**

## 2.2.2. Bremse / **Brake** / **Frein**

2.2.2.1. Brems-Identifizierer / **Brake identifier** / **Identificateur de frein**: ID2- TS2 3709

2.2.2.2. Identifizierung der geprüften Bremse 05.00.604163  
**Identification of tested brake**  
**Identification du frein soumis à l'essai**

2.2.2.3. Maximaler Weg der Bremse (mm) 60  
**Maximum stroke capability of the brake (mm)**  
**Course maximale du frein (mm)** (only disc brakes)

2.2.2.4. Effektive Bremshebelwellen-Länge nicht zutreffend  
**Effective length of the cam shaft** **not applicable**  
**Longueur effective de l'axe de came** (only drum brakes) **sans objet**

2.2.2.5. Werkstoffänderung gem. 3.8. (m) des Anhang 3 Anlage 2 nicht zutreffend  
**Material variation as per paragraph 3.8 (m) of Appendix 2** **not applicable**  
**of annex 3**  
**Différences de matériau selon l'alinéa m du paragraphe 3.8** **sans objet**  
**de l'appendice 2 de l'annexe 3**

2.2.2.6. ~~Bremstrommel~~ / Bremsscheibe  
**Brake drum / disc**  
**Tambour de frein/disque de frein**

2.2.2.6.1. Gewicht der geprüften Scheibe / ~~der Trommel~~ (kg) 27,665  
**Actual test mass of disc /-drum (kg)**  
**Masse d'essai réelle du disque du tambour (kg)**

2.2.2.6.2. Nominal - Durchmesser der Scheibe (mm) 374  
**Nominal external diameter of disc (mm)**  
**Diamètre extérieur nominal du disque (mm)**

2.2.2.6.3. Art der Scheiben-Kühlung belüftet / ~~nicht belüftet~~  
**Type of cooling of the disc** **ventilated/non-ventilated**  
**Type de refroidissement du disque** **ventilé/non-ventilé**

2.2.2.6.4. Mit oder ohne integrierter Nabe ohne  
With or without integrated hub without  
**Avec/sans moyeu intégré** **sans**

Prüfprotokoll-Nr / **test report** / **procès verbale** 36102117  
für Radbremse / **on brake** / **pour frein** ID2-TS2 3709  
mit Achse / **with axle** / **avec essieu** ID1-D114  
Hersteller / **manufacturer** / **fabricant** BPW Bergische Achsen

Seite / Page 3 / 6

2.2.2.6.5. Scheibe mit oder ohne integrierter Feststellbremsfunktion <b>Disc with integrated drum – with or without parking brake function</b> Disque à tambour intégré – avec/sans frein de stationnement (only disc brakes)	ohne <b>without</b> sans
2.2.2.6.6. Geometrischer Zusammenhang zwischen Reibbelagoberfläche und Scheibenbefestigung <b>Geometric relationship between disc friction surfaces and disc mounting</b> Relation géométrique entre les surfaces de friction du disque et les éléments de montage du disque:	einteilige Verbindung <b>single part</b> mono part
2.2.2.6.7. Grund-Werkstoff / <b>Base material</b> / <b>Matériau de base:</b>	Grauguss / <b>Grey Cast Iron</b> / fonte grise
2.2.2.7. Bremsbelag / <b>Brake lining or pad</b> / <b>Garniture</b>	
2.2.2.7.1. Hersteller / <b>Manufacturer</b> / <b>Fabricant</b>	MAT Commercial Vehicle Products GmbH, D- Marienheide
2.2.2.7.2. Marke / <b>Make</b> / <b>Marque:</b>	BPW
2.2.2.7.3. Typ / <b>Type</b> / <b>Type:</b>	BPW 8303
2.2.2.7.4. Art der Anbringung des Belags auf dem Träger / Trägerplatte <b>Method of attachment on the brake shoe / back plate</b> Mode de fixation de la garniture sur la mâchoire/plaquette	aufgepresst <b>pressed</b> surpressé
2.2.2.7.5. Dicke der Trägerplatte, Gewicht oder weitere Angaben <b>Thickness of back plate, weight of shoes, other describing information</b> Épaisseur de la plaquette, poids de la mâchoire ou autres informations à caractère descriptif	19 mm active side, 8mm reactive side
2.2.2.7.6. Grundmaterial des Belagträgers / der Trägerplatte <b>Base material of brake shoe / back plate</b> Matériau de base constituant la mâchoire/la plaquette	Guss <b>casted</b> fonte grise
2.2.2.7.7. Kennzeichnung <b>Identification</b> Identification	auf Rückenplatte <b>on backplate</b> surface sur la mâchoire/plaquette
2.2.3. Automatischer Bremsnachsteller (nicht, wenn integriert) <b>Automatic brake adjustment device (not applicable in the case of integrated automatic brake adjustment device)</b> Dispositif de réglage automatique de frein (sans objet dans le Cas d'un dispositif de réglage automatique intégré)	entfällt <b>not applicable</b> sans objet
2.2.3.1. Hersteller (Name und Anschrift) <b>Manufacturer (name and address)</b> Fabricant (nom et adresse):	

Prüfprotokoll-Nr / **test report** / **procès verbale** 36102117  
für Radbremse / **on brake** / **pour frein** ID2-TS2 3709  
mit Achse / **with axle** / **avec essieu** ID1-D114  
Hersteller / **manufacturer** / **fabricant** BPW Bergische Achsen

Seite / Page 4 / 6

2.2.3.2. Marke / **Make** / **Marque**:

2.2.3.3. Typ / **Type** / **Type**:

2.2.3.4. Version / **Version** / **Version**:

2.2.4. Räder (Größe siehe Bild 1A bzw. 1B des Beschreibungsbogens)  
**Wheel(s) (dimensions see Figures 1A and 1B of information doc)**  
Roue(s) (pour les dimensions, voir les figures 1A et 1B du fiche de  
renseignement)

2.2.4.1. Referenzradius (Re) bei beladener Achse (Fe) 434

**Reference tyre rolling radius (Re) at test axle load (Fe):**

Rayon de roulement de référence du pneumatique (Re) au niveau  
de la charge sur l'essieu d'essai (Fe)

2.2.4.2. Angaben zum montierten Rad während der Prüfung

**Data of the fitted wheel during testing**

Données sur la roue montée pour l'essai:

Reifengröße / **Tyre size** / **Dimensions du pneu**

Xe= --(mm) De= 495 (mm)

Radgröße / **Rim size** / **Dimensions de la jante**

Ee= 24(mm) Ge= -130 (mm)

2.2.5. Bremshebelänge / **Lever length** / **Longueur du levier le** (mm) 70

2.2.6. Bremszylinder / **Brake actuator** / **Récepteur de frein**

2.2.6.1. Hersteller / **Manufacturer** / **Fabricant**:

BPW Achsen

2.2.6.2. Marke / **Make** / **Marque**:

BPW

2.2.6.3. Typ / **Type** / **Type**:

05.444.36

Membranzylinder / **diaphragm cyl.** / **diaphragme**

24"

(1404\*p-281)

2.2.6.4. Prüfungsnummer / **(Test) Identification number**

Numéro d'identification (d'essai):

--

Prüfprotokoll-Nr / **test report** / **procès verbale** 36102117  
für Radbremse / **on brake** / **pour frein** ID2-TS2 3709  
mit Achse / **with axle** / **avec essieu** ID1-D114  
Hersteller / **manufacturer** / **fabricant** BPW Bergische Achsen

Seite / Page 5 / 6

- 2.3. Aufzeichnung der Prüfergebnisse (unter Berücksichtigung des Rollwiderstandes, korrigiert) **Record of test results (corrected to take account of rolling resistance, 0,01xPe)**  
**Resultats d`essai ( corrigés pour tenir compte de la résistance au rouleme)**
- 2.3.1. Für Fahrzeuge der Klassen O<sub>2</sub> und O<sub>3</sub> **In the case of vehicles of categories O2 and O3**  
**Véhicules des catégories O2 et O3**  
(Schwungmassenprüfstand / **inertial mass test bench** / **essai à inertie**)
- Nicht geprüft / **not tested** / **non essayé**
- 2.3.2. Für Fahrzeuge der Klasse O<sub>4</sub> / **In the case of vehicles of categories O4**  
**Véhicules des catégories O4**  
(Schwungmassenprüfstand / **inertial mass test bench** / **essai à inertie**)

Bremsprüfung Typ / <b>test type</b> / <b>Type d`essai</b>		<b>III</b>		
		<b>0</b>	<b>3.5.3.1.</b>	<b>3.5.3.2.</b>
Anhang 11, Anlage 2, Absatz <b>Annex 11 Appendix 2 point</b> <b>Annexe 11 appendice 2 point:</b>		3.5.1.2.		
Prüfgeschwindigkeit / <b>test speed</b> <b>Vitesse d`essai</b>	km/h	60-0	60-30	60-0
Druck im Bremszylinder <b>Brake actuator pressure</b> <b>Pression au récepteur</b>	p <sub>e</sub> kPa	580	302	580
Anzahl der Bremsungen / <b>number of brakings</b> <b>Nombre des freinages</b>	-		20	
Dauer eines Zyklus / <b>time of each cycle</b> <b>Durée du cycle de freinage</b>	s		60	
Ermittelte Bremskraft / <b>Brake force developed</b> <b>Force de freinage développée</b>	T <sub>e</sub> N	67922	35228	48314
Abbremsung / <b>Brake efficiency</b> / <b>Efficacité de freinage</b>	T <sub>e</sub> /P <sub>e</sub>	0,61	0,31	0,43
Hub des Bremszylinders / <b>Actuator stroke</b> / <b>Course du récepteur</b>	s <sub>e</sub> mm	39	28-25	39
Drehmoment am Bremshebel / <b>Lever input torque</b> <b>Couple appliqué au levier de frein</b>	C <sub>e</sub> Nm	550	--	550
	C <sub>0e</sub> Nm	11	--	11

- 2.3.3 Dieser Absatz ist nur dann auszufüllen, wenn die Bremse dem Prüfverfahren definiert in §4 des Anhang 19 dieser Regelung unterzogen wurde, um den Bremskennwert zu verifizieren.  
**This item is to be completed only when the brake has been subject to the test procedure defined in paragraph 4. of Annex 19 to this Regulation to verify the cold performance characteristics of the brake by means of the brake factor (BF).**  
**Cette rubrique ne doit être remplie que lorsqu'on a soumis le frein à la méthode d'essai définie au paragraphe 4 de l'annexe 19 du présent Règlement pour contrôler ses caractéristiques d'efficacité à froid au moyen du facteur d'amplification du frein (BF).**
- 2.3.3.1. Bremsenfaktor / **brake factor** / **Facteur d'amplification du frein** B<sub>F</sub> =  
Siehe Beschreibungsbogen **see information document voir fiche de renseignement**
- 2.3.3.2. Vom Hersteller angegebene Anlegemoment / **Declared threshold torque**  
**Couple d'actionnement minimal utile déclaré** C<sub>0,dec</sub> Nm

Prüfprotokoll-Nr / **test report** / **procès verbale** 36102117  
für Radbremse / **on brake** / **pour frein** ID2-TS2 3709  
mit Achse / **with axle** / **avec essieu** ID1-D114  
Hersteller / **manufacturer** / **fabricant** BPW Bergische Achsen

Seite / Page 6 / 6

2.3.4. Verhalten des automatischen Bremsnachstellers (soweit zutreffend) / **Performance of the automatic brake adjustment device (if applicable)** **Fonctionnement du dispositif de réglage automatique (s'il y a lieu)**

2.3.4.1. Freilauf entsprechend § 3.6.3. des Anhang 11, Anlage 2: Ja/Nein  
**Free running according to para. 3.6.3. of Annex 11, Appendix 2: yes / no**  
Roulement libre selon les paragraphes 3.6.1. et 3.6.3. de l'app. 2 de l'annexe 11: Oui/ non

3. Verwendungsbereich / **Application range** / **Domaine d'application**  
Der Verwendungsbereich führt die Achs- / Bremsvarianten aus, welche durch dieses Prüfprotokoll abgedeckt sind. Hierzu werden die Variablen den Test-Codes zugeordnet. **The application range specifies the axle/brake variants that are covered in this test report, by showing which variables are covered by the individual test codes.** Le domaine d'application spécifie les variantes d'essieu/de frein couvertes par le présent procès-verbal d'essai en précisant les variables auxquelles se rapportent les différents codes d'essai.

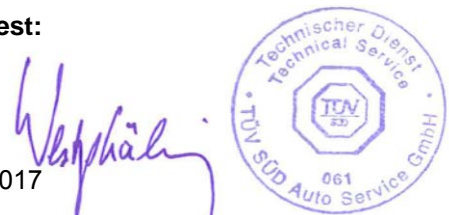
Siehe Beschreibungsbogen, **see information document**, **voir fiche de renseignement**

4. Diese Prüfung wurde in Übereinstimmung mit Anlage 2 des Anhang 11 und wo zutreffend § 4. des Anhangs 19 der ECE R 13 wie zuletzt geändert durch die 11 Serie der Änderungen ein schließlich Ergänzung 13 durchgeführt und protokolliert. ~~Nach Abschluss der in Anhang 19 Anlage 2 § 3.6 definierten Prüfungen sind die Anforderungen der Regelung 13 § 5.2.2.8.1. erfüllt.~~  
**This test has been carried out and the result reported in accordance with appendix 2 to annex 11 and where appropriate paragraph 4. of annex 19 to ECE regulation 13 as last amended by the 11 series of amendments including supplement 13. At the end of the test defined in paragraph 3.6. of Annex 11, Appendix 2, the requirements of paragraph 5.2.2.8.1. of Regulation No. 13 were deemed to be fulfilled / not fulfilled.**  
L'essai a été exécuté et ses résultats ont été consignés conformément à l'appendice 2 de l'annexe 11 et, s'il y a lieu, au paragraphe 4 de l'annexe 19 au Règlement no 13 tel qu'amendé le plus récemment par la série 11 d'amendements.  
~~À la fin de l'essai défini au paragraphe 3.6 de l'appendice 2 de l'annexe 11, il a été estimé que les conditions énoncées au paragraphe 5.2.2.8.1 du Règlement no 13 étaient remplies/n'étaient pas remplies 1/~~only with separate automatic slack adjuster

Prüfstelle / **Name of technical service conducting the test:**  
service technique effectuant l'essai:

TÜV SÜD Auto Service GmbH  
D- 80686 München  
Dipl.-Ing. J. Westphäling

München, 25.04.2017



Für diese Richtlinie benannt durch Kraftfahrt-Bundesamt, Bundesrepublik Deutschland KBA-P 00100-10  
For this regulation registered by Kraftfahrt-Bundesamt, registration-number: KBA-P 00100-10  
Pour ce règlement dénommé par le Kraftfahrt-Bundesamt avec registration KBA-P 00100-10

5. Typgenehmigungsbehörde / **Approval authority** / **Autorité d'homologation**  
Flensburg, den

6. Prüfunterlagen / **test documentation** / **documentation d'essai**

Beschreibungsbogen  
**Information document**  
**Fiche de renseignement**

BPW –TS2 3709.00 rev 1 dated 31.03.2017



Prüfprotokoll-Nr / **test report** / **procès verbale** 36102117  
für Radbremse / **on brake** / **pour frein** ID2-TS2 3709  
mit Achse / **with axle** / **avec essieu** ID1-D114  
Hersteller / **manufacturer** / **fabricant** BPW Bergische Achsen

Seite / Page 1 / 6

## Prüfprotokoll-Nr. / **Test report No.** / **Procès-Verbal d'Essai No**

Gemäß ECE R13 Anhang 11 anlage 3 / **according to ECE R13 annex 11 appendix 3** / **selon ECE R13 annexe 11 appendice 3**

Basis-Nummer / **Base part** / **Partie de base:** **ID4- 361 021 17**  
Nachtrag / **Extension** / Extension (Suffix / **Suffix** / **Suffixe**): **02**

Prüfung gemäß Anhang 11 Anlage 2 der ECE-Regelung Nr. 13 einschl. der Änderung 11 mit Erg 14.  
**Annex 11 Appendix 2 of ECE-Regulation no. 13 including Amendment 11 with supplement 14.**  
Annexe 11 app. 2 du règlement R13 ECE incluent la modification No. 11 avec complément 14.

### 1. Allgemeines / **General** / **Généralités**

1.1. AchsHersteller (Name und Anschrift) **BPW Bergische Achsen Kommanditgesellschaft**  
**Axle manufacturer (name and address)** **D-51674 Wiehl**  
**Fabricant de l'essieu (nom et adresse)**

1.1.1. Fabrikmarke des Achsherstellers /  
**Make of axle manufacturer**  
**Marque du fabricant de l'essieu**



1.2. Bremshersteller (Name und Anschrift) **wie / as / comme 1.1.**  
**Brake manufacturer (name and address)**  
**Fabricant de frein (nom et adresse)**

1.3. Automatischer Bremsnachsteller **integriert / nicht integriert**  
**Automatic brake adjustment device:** **integrated / non-integrated**  
**Dispositif de réglage automatique de freins** **intégré / non-intégré**

1.4. Beschreibungsbogen **siehe Punkt 6**  
**Manufacturer's Information Document** **see item 6**  
**Document d'information du fabricant** **(fiche de renseignement) voir item 6**

### 2. Prüfbericht **Test Record**

**Données enregistrées lors de l'essai**

Die folgenden Daten müssen für jede Prüfung aufgezeichnet werden

**The following data has to be recorded for each test:**

**Les informations suivantes doivent être relevées pour chaque essai:**

2.1. Prüfungsnummer, laufend (siehe 3.9.2. Anhang 11 Anlage 2: **BA060517**  
**Test code (see paragraph 3.9.2. of Appendix 2 of this annex 11):**  
**Code d'essai (voir le paragraphe 3.9.2 de l'appendice 2 de l'annexe 11)**

2.2. Prüfmuster (In Bezug zum Beschreibungsbogen ist die geprüfte Variante anzugeben. Siehe auch 3.9.2. des Anhang 3, Anlage 2)  
**Test specimen: (precise identification of the variant tested related to the Manufacturer's Information Document. See also paragraph 3.9.2. of Appendix 2 of annex 11)**  
**Échantillon d'essai: (identification précise de la variante mise à l'essai concernant le document d'information (fiche de renseignement) le paragraphe 3.9.2 de l'appendice 2**

Prüfprotokoll-Nr / **test report** / **procès verbale** 36102117  
für Radbremse / **on brake** / **pour frein** ID2-TS2 3709  
mit Achse / **with axle** / **avec essieu** ID1-D114  
Hersteller / **manufacturer** / **fabricant** BPW Bergische Achsen

Seite / Page 2 / 6

## 2.2.1. Achse / **Axle** / **Essieu**

2.2.1.1. Achs-identifizierer / **Axle identifier** / **Identificateur d'essieu**:: ID1-D114

2.2.1.2. Identifizierung der geprüften Achse 05.00.557981 (Prototype Nr. 327)  
**Identification of tested axle**  
**Identification de l'essieu soumis à l'essai**:

2.2.1.3. geprüfte Achslast (Fe Identifizierer) (daN) ID3-11180  
**Test axle load (Fe identifier)**  
**Charge sur l'essieu d'essai (identificateur Fe)**

## 2.2.2. Bremse / **Brake** / **Frein**

2.2.2.1. Brems-Identifizierer / **Brake identifier** / **Identificateur de frein**: ID2- TS2 3709

2.2.2.2. Identifizierung der geprüften Bremse 05.00.604163  
**Identification of tested brake**  
**Identification du frein soumis à l'essai**

2.2.2.3. Maximaler Weg der Bremse (mm) 60  
**Maximum stroke capability of the brake (mm)**  
**Course maximale du frein (mm)** (only disc brakes)

2.2.2.4. Effektive Bremshebelwellen-Länge nicht zutreffend  
**Effective length of the cam shaft** **not applicable**  
**Longueur effective de l'axe de came** (only drum brakes) **sans objet**

2.2.2.5. Werkstoffänderung gem. 3.8. (m) des Anhang 3 Anlage 2 nicht zutreffend  
**Material variation as per paragraph 3.8 (m) of Appendix 2** **not applicable**  
**of annex 3**  
**Différences de matériau selon l'alinéa m du paragraphe 3.8** **sans objet**  
**de l'appendice 2 de l'annexe 3**

2.2.2.6. ~~Bremstrommel~~ / Bremsscheibe  
**Brake drum / disc**  
**Tambour de frein/disque de frein**

2.2.2.6.1. Gewicht der geprüften Scheibe / ~~der Trommel~~ (kg) 27,665  
**Actual test mass of disc /-drum (kg)**  
**Masse d'essai réelle du disque du tambour (kg)**

2.2.2.6.2. Nominal - Durchmesser der Scheibe (mm) 374  
**Nominal external diameter of disc (mm)**  
**Diamètre extérieur nominal du disque (mm)**

2.2.2.6.3. Art der Scheiben-Kühlung belüftet / ~~nicht belüftet~~  
**Type of cooling of the disc** **ventilated/non-ventilated**  
**Type de refroidissement du disque** **ventilé/non-ventilé**

2.2.2.6.4. Mit oder ohne integrierter Nabe ohne  
With or without integrated hub without  
**Avec/sans moyeu intégré** **sans**

Prüfprotokoll-Nr / **test report** / **procès verbale** 36102117  
für Radbremse / **on brake** / **pour frein** ID2-TS2 3709  
mit Achse / **with axle** / **avec essieu** ID1-D114  
Hersteller / **manufacturer** / **fabricant** BPW Bergische Achsen

Seite / Page 3 / 6

2.2.2.6.5. Scheibe mit oder ohne integrierter Feststellbremsfunktion <b>Disc with integrated drum – with or without parking brake function</b> Disque à tambour intégré – avec/sans frein de stationnement (only disc brakes)	ohne <b>without</b> sans
2.2.2.6.6. Geometrischer Zusammenhang zwischen Reibbelagoberfläche und Scheibenbefestigung <b>Geometric relationship between disc friction surfaces and disc mounting</b> Relation géométrique entre les surfaces de friction du disque et les éléments de montage du disque:	einteilige Verbindung <b>single part</b> mono part
2.2.2.6.7. Grund-Werkstoff / <b>Base material</b> / <b>Matériau de base</b> :	Grauguss / <b>Grey Cast Iron</b> / fonte grise
2.2.2.7. Bremsbelag / <b>Brake lining or pad</b> / <b>Garniture</b>	
2.2.2.7.1. Hersteller / <b>Manufacturer</b> / <b>Fabricant</b>	Federal Mogul Bremsbelag GmbH, D- Camberg
2.2.2.7.2. Marke / <b>Make</b> / <b>Marque</b> :	BPW
2.2.2.7.3. Typ / <b>Type</b> / <b>Type</b> :	BPW 8102
2.2.2.7.4. Art der Anbringung des Belags auf dem Träger / Trägerplatte <b>Method of attachment on the brake shoe / back plate</b> Mode de fixation de la garniture sur la mâchoire/plaquette	aufgepresst <b>pressed</b> surpressé
2.2.2.7.5. Dicke der Trägerplatte, Gewicht oder weitere Angaben <b>Thickness of back plate, weight of shoes, other describing information</b> Épaisseur de la plaquette, poids de la mâchoire ou autres informations à caractère descriptif	19 mm active side, 8mm reactive side
2.2.2.7.6. Grundmaterial des Belagträgers / der Trägerplatte <b>Base material of brake shoe / back plate</b> Matériau de base constituant la mâchoire/la plaquette	Guss <b>casted</b> fonte grise
2.2.2.7.7. Kennzeichnung <b>Identification</b> Identification	auf Rückenplatte <b>on backplate</b> surface sur la mâchoire/plaquette
2.2.3. Automatischer Bremsnachsteller (nicht, wenn integriert) <b>Automatic brake adjustment device (not applicable in the case of integrated automatic brake adjustment device)</b> Dispositif de réglage automatique de frein (sans objet dans le Cas d'un dispositif de réglage automatique intégré)	entfällt <b>not applicable</b> sans objet
2.2.3.1. Hersteller (Name und Anschrift) <b>Manufacturer (name and address)</b> Fabricant (nom et adresse):	

Prüfprotokoll-Nr / **test report** / **procès verbale** 36102117  
für Radbremse / **on brake** / **pour frein** ID2-TS2 3709  
mit Achse / **with axle** / **avec essieu** ID1-D114  
Hersteller / **manufacturer** / **fabricant** BPW Bergische Achsen

Seite / Page 4 / 6

2.2.3.2. Marke / **Make** / **Marque**:

2.2.3.3. Typ / **Type** / **Type**:

2.2.3.4. Version / **Version** / **Version**:

2.2.4. Räder (Größe siehe Bild 1A bzw. 1B des Beschreibungsbogens)  
**Wheel(s) (dimensions see Figures 1A and 1B of information doc)**  
Roue(s) (pour les dimensions, voir les figures 1A et 1B du fiche de  
renseignement)

2.2.4.1. Referenzradius (Re) bei beladener Achse (Fe) 434  
**Reference tyre rolling radius (Re) at test axle load (Fe):**  
Rayon de roulement de référence du pneumatique (Re) au niveau  
de la charge sur l'essieu d'essai (Fe)

2.2.4.2. Angaben zum montierten Rad während der Prüfung  
**Data of the fitted wheel during testing**  
Données sur la roue montée pour l'essai:  
Reifengröße / **Tyre size** / **Dimensions du pneu** Xe= --(mm) De= 495 (mm)  
Radgröße / **Rim size** / **Dimensions de la jante** Ee= 24(mm) Ge= -130 (mm)

2.2.5. Bremshebelänge / **Lever length** / **Longueur du levier le** (mm) 70

2.2.6. Bremszylinder / **Brake actuator** / **Récepteur de frein**

2.2.6.1. Hersteller / **Manufacturer** / **Fabricant**: BPW Achsen

2.2.6.2. Marke / **Make** / **Marque**: BPW

2.2.6.3. Typ / **Type** / **Type**: 05.444.36  
24"  
Membranzylinder / **diaphragm cyl.** / **diaphragme** (1404\*p-281)

2.2.6.4. Prüfungsnummer / **(Test) Identification number**  
Numéro d'identification (d'essai): --

Prüfprotokoll-Nr / **test report** / **procès verbale** 36102117  
für Radbremse / **on brake** / **pour frein** ID2-TS2 3709  
mit Achse / **with axle** / **avec essieu** ID1-D114  
Hersteller / **manufacturer** / **fabricant** BPW Bergische Achsen

Seite / Page 5 / 6

- 2.3. Aufzeichnung der Prüfergebnisse (unter Berücksichtigung des Rollwiderstandes, korrigiert) **Record of test results (corrected to take account of rolling resistance, 0,01xPe)**  
**Resultats d`essai ( corrigés pour tenir compte de la résistance au rouleme)**
- 2.3.1. Für Fahrzeuge der Klassen O<sub>2</sub> und O<sub>3</sub> **In the case of vehicles of categories O2 and O3**  
**Véhicules des catégories O2 et O3**  
(Schwungmassenprüfstand / **inertial mass test bench** / **essai à inertie**)
- Nicht geprüft / **not tested** / **non essayé**
- 2.3.2. Für Fahrzeuge der Klasse O<sub>4</sub> / **In the case of vehicles of categories O4**  
**Véhicules des catégories O4**  
(Schwungmassenprüfstand / **inertial mass test bench** / **essai à inertie**)

Bremsprüfung Typ / <b>test type</b> / <b>Type d`essai</b>		<b>III</b>		
		<b>0</b>	<b>3.5.3.1.</b>	<b>3.5.3.2.</b>
Anhang 11, Anlage 2, Absatz <b>Annex 11 Appendix 2 point</b> <b>Annexe 11 appendice 2 point:</b>		3.5.1.2.		
Prüfgeschwindigkeit / <b>test speed</b> <b>Vitesse d`essai</b>	km/h	60-0	60-30	60-0
Druck im Bremszylinder <b>Brake actuator pressure</b> <b>Pression au récepteur</b>	p <sub>e</sub> kPa	612	293	612
Anzahl der Bremsungen / <b>number of brakings</b> <b>Nombre des freinages</b>	-		20	
Dauer eines Zyklus / <b>time of each cycle</b> <b>Durée du cycle de freinage</b>	s		60	
Ermittelte Bremskraft / <b>Brake force developed</b> <b>Force de freinage développée</b>	T <sub>e</sub> N	70924	33550	51506
Abbremsung / <b>Brake efficiency</b> / <b>Efficacité de freinage</b>	T <sub>e</sub> /P <sub>e</sub>	0,63	0,30	0,46
Hub des Bremszylinders / <b>Actuator stroke</b> / <b>Course du récepteur</b>	s <sub>e</sub> mm	50	34-31	48
Drehmoment am Bremshebel / <b>Lever input torque</b> <b>Couple appliqué au levier de frein</b>	C <sub>e</sub> Nm	582	--	582
	C <sub>0e</sub> Nm	11	--	11

- 2.3.3 Dieser Absatz ist nur dann auszufüllen, wenn die Bremse dem Prüfverfahren definiert in §4 des Anhang 19 dieser Regelung unterzogen wurde, um den Bremskennwert zu verifizieren.  
**This item is to be completed only when the brake has been subject to the test procedure defined in paragraph 4. of Annex 19 to this Regulation to verify the cold performance characteristics of the brake by means of the brake factor (BF).**  
**Cette rubrique ne doit être remplie que lorsqu'on a soumis le frein à la méthode d'essai définie au paragraphe 4 de l'annexe 19 du présent Règlement pour contrôler ses caractéristiques d'efficacité à froid au moyen du facteur d'amplification du frein (BF).**
- 2.3.3.1. Bremsenfaktor / **brake factor** / **Facteur d'amplification du frein** B<sub>F</sub> =  
Siehe Beschreibungsbogen **see information document voir fiche de renseignement**
- 2.3.3.2. Vom Hersteller angegebene Anlegemoment / **Declared threshold torque**  
**Couple d'actionnement minimal utile déclaré** C<sub>0,dec</sub> Nm

Prüfprotokoll-Nr / **test report** / **procès verbale** 36102117  
für Radbremse / **on brake** / **pour frein** ID2-TS2 3709  
mit Achse / **with axle** / **avec essieu** ID1-D114  
Hersteller / **manufacturer** / **fabricant** BPW Bergische Achsen

Seite / Page 6 / 6

2.3.4. Verhalten des automatischen Bremsnachstellers (soweit zutreffend) / **Performance of the automatic brake adjustment device (if applicable)** **Fonctionnement du dispositif de réglage automatique (s'il y a lieu)**

2.3.4.1. Freilauf entsprechend § 3.6.3. des Anhang 11, Anlage 2: Ja/Nein  
**Free running according to para. 3.6.3. of Annex 11, Appendix 2: yes / no**  
Roulement libre selon les paragraphes 3.6.1. et 3.6.3. de l'app. 2 de l'annexe 11: Oui/ non

3. Verwendungsbereich / **Application range** / **Domaine d'application**  
Der Verwendungsbereich führt die Achs- / Bremsvarianten aus, welche durch dieses Prüfprotokoll abgedeckt sind. Hierzu werden die Variablen den Test-Codes zugeordnet. **The application range specifies the axle/brake variants that are covered in this test report, by showing which variables are covered by the individual test codes.** Le domaine d'application spécifie les variantes d'essieu/de frein couvertes par le présent procès-verbal d'essai en précisant les variables auxquelles se rapportent les différents codes d'essai.

Siehe Beschreibungsbogen, **see information document**, **voir fiche de renseignement**

4. Diese Prüfung wurde in Übereinstimmung mit Anlage 2 des Anhang 11 und wo zutreffend § 4. des Anhangs 19 der ECE R 13 wie zuletzt geändert durch die 11 Serie der Änderungen ein schließlich Ergänzung 13 durchgeführt und protokolliert. ~~Nach Abschluss der in Anhang 19 Anlage 2 §3.6 definierten Prüfungen sind die Anforderungen der Regelung 13 §5.2.2.8.1. erfüllt.~~  
**This test has been carried out and the result reported in accordance with appendix 2 to annex 11 and where appropriate paragraph 4. of annex 19 to ECE regulation 13 as last amended by the 11 series of amendments including supplement 13. At the end of the test defined in paragraph 3.6. of Annex 11, Appendix 2, the requirements of paragraph 5.2.2.8.1. of Regulation No. 13 were deemed to be fulfilled / not fulfilled.**  
L'essai a été exécuté et ses résultats ont été consignés conformément à l'appendice 2 de l'annexe 11 et, s'il y a lieu, au paragraphe 4 de l'annexe 19 au Règlement no 13 tel qu'amendé le plus récemment par la série 11 d'amendements.  
~~À la fin de l'essai défini au paragraphe 3.6 de l'appendice 2 de l'annexe 11, il a été estimé que les conditions énoncées au paragraphe 5.2.2.8.1 du Règlement no 13 étaient remplies/n'étaient pas remplies 1/~~only with separate automatic slack adjuster

Prüfstelle / **Name of technical service conducting the test:**  
service technique effectuant l'essai:

TÜV SÜD Auto Service GmbH  
D- 80686 München  
Dipl.-Ing. J. Westphäling

München, 12.05.2017



Für diese Richtlinie benannt durch Kraftfahrt-Bundesamt, Bundesrepublik Deutschland KBA-P 00100-10  
For this regulation registered by Kraftfahrt-Bundesamt, registration-number: KBA-P 00100-10  
Pour ce règlement dénommé par le Kraftfahrt-Bundesamt avec registration KBA-P 00100-10

5. Typgenehmigungsbehörde / **Approval authority** / **Autorité d'homologation**  
Flensburg, den

6. Prüfunterlagen / **test documentation** / **documentation d'essai**

Beschreibungsbogen  
**Information document**  
**Fiche de renseignement**

BPW –TS2 3709.00 rev 1 dated 31.03.2017

# Information Document BPW –TS2 3709.00

## TRAILER AXLE AND BRAKE INFORMATION DOCUMENT WITH RESPECT TO THE ALTERNATIVE TYPE I AND TYPE III PROCEDURE

(according to ECE R 13, Annex 11 – Appendix 5)

Date	Revision	Position	Amendment of terms
14.07.2016	Rev. 0		
31.03.2017	Rev. 1		

### 1. GENERAL

#### 1.1. Name and address of axle or vehicle manufacturer:

BPW Bergische Achsen KG  
Ohlerhammer  
D-51674 Wiehl

### 2. AXLE DATA

2.1. Manufacturer (name and address) ..... see 1.1.

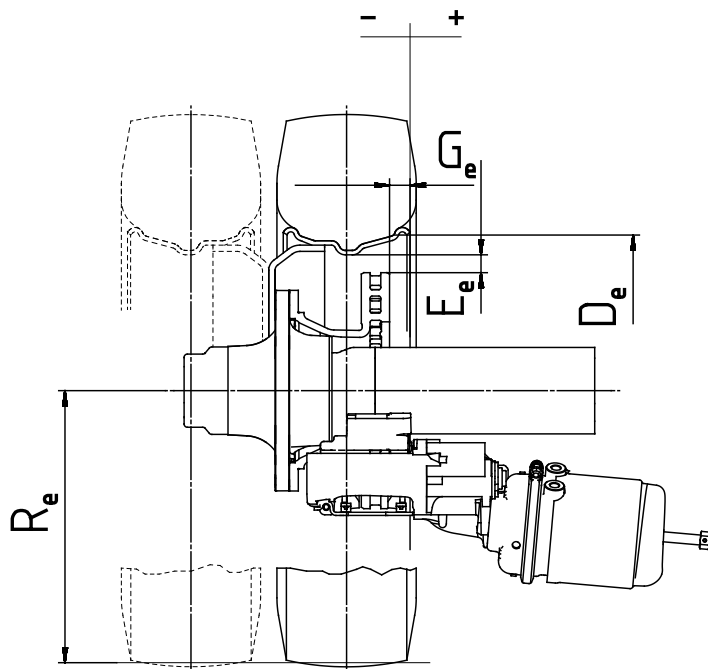
2.2. Type/variant ..... D-114

2.3. Axle identifier ID1- ..... D-114

2.4. Test axle load ( $F_e$ ) ID3- ..... 11180 daN

2.5. Wheel and brake data according to the following figure 1B:

FIGURE 1B

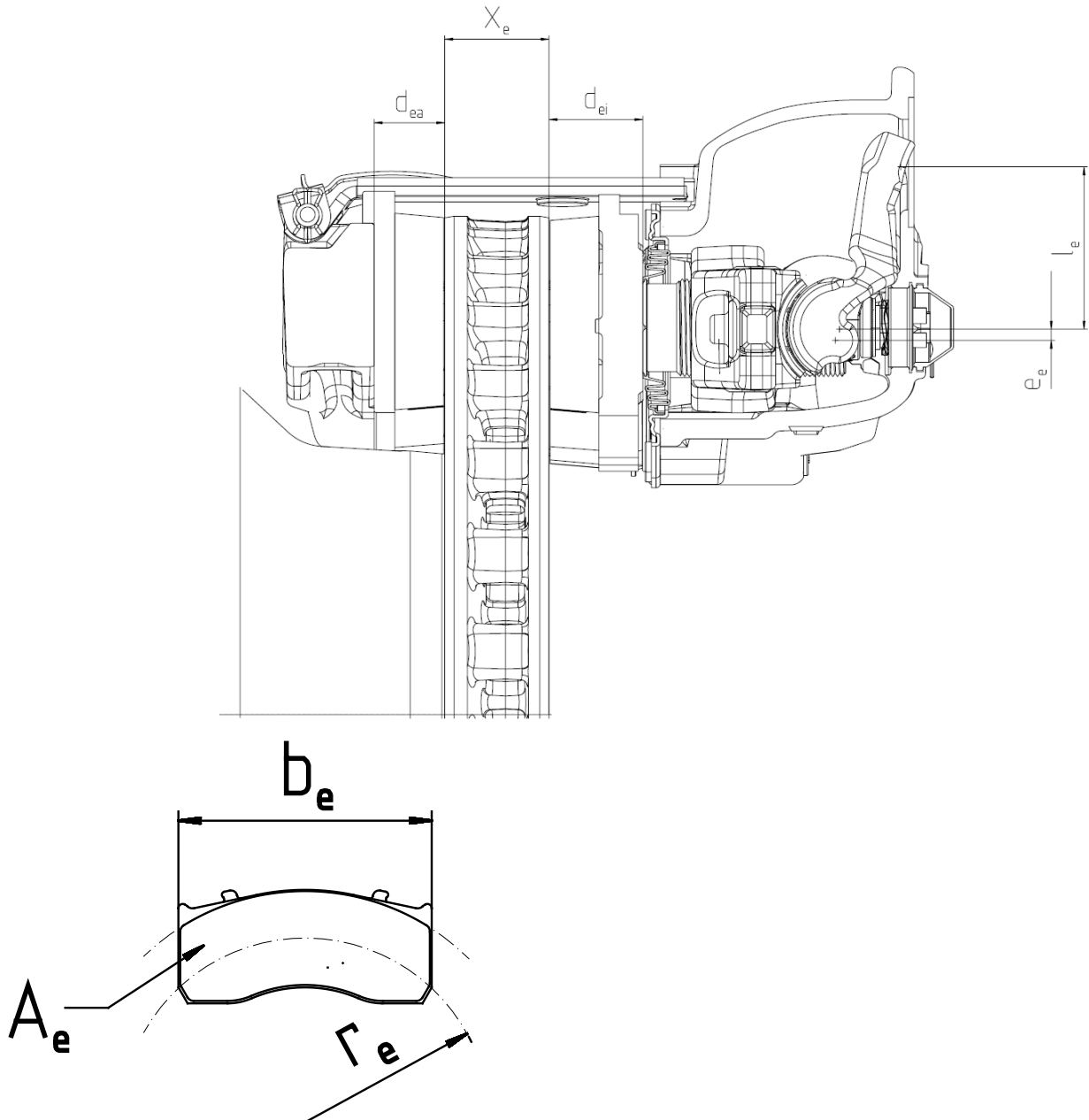


Permitted range:

D (mm)	E (mm)	G (mm)	R (mm)
min. 495	min. 24	min. -130	min. 0,8 * 434

- 3. BRAKE
- 3.1. General information
- 3.1.1. Make .....BPW
- 3.1.2. Manufacturer (name and address) ..... see 1.1.
- 3.1.3. Type of brake (e.g. drum / disc) .....Disc Brake
- 3.1.3.1. Variant (e.g. S-cam, single wedge etc.) ..... Floating caliper
- 3.1.4. Brake identifier ID2- .....TS2 3709
- 3.1.5. Brake data according to the following figure 2B:

FIGURE 2B



$x_e$ (mm)	$d_{ea}$ (mm)	$d_{ei}$ (mm)	$e_e$ (mm)	$l_e$ (mm)	$b_e$ (mm)	$r_e$ (mm)	$A_e$ (cm <sup>2</sup> )
45	29	40	4,5	70	211	149	2 x 143

- 3.1.6. Brake factor  $B_F$  ..... 23,5



3.5.	Disc brake data	
3.5.1.	Connection type to the axle (axial, radial, integrated, etc.)	integrated
3.5.2.	Brake adjustment device (external/integrated)	integrated
3.5.3.	Max. actuation stroke	60 mm
3.5.4.	Declared maximum input force $Th_{Amax}$	1073 daN
3.5.4.1.	$C_{max} = Th_{Amax} \cdot l_e$	751 Nm
	for calculation (6,5 bar)	610 Nm
3.5.5.	Friction radius	$r_e =$ 149 mm
3.5.6.	Lever length	$l_e =$ 70 mm
3.5.7.	Input/output ratio ( $l_e/e_e$ )	$i =$ 15,6
3.5.8.	Mechanical efficiency	$\eta =$ 0,95
3.5.9.	Declared brake input threshold force	$Th_{A0,dec}$ 150 N
3.5.9.1.	$C_{0,dec} = Th_{A0,dec} \cdot l_e$	10,5 Nm
3.5.10.	Minimum rotor thickness (wear limit)	37 mm
3.6.	Brake disc data	
3.6.1.	Disc type description	ventilated flange disc
3.6.2.	Connection/mounting to the hub	fixed by screws
3.6.3.	Ventilation (yes/no)	yes
3.6.4.	Declared mass	33 kg
3.6.5.	Nominal mass	28,4 kg
3.6.6.	Declared external diameter	374 mm
3.6.7.	Minimum external diameter	372 mm
3.6.8.	Inner diameter of friction ring	222 mm
3.6.9.	Width of ventilation channel (if appl.)	18 mm
3.6.10.	Base material	Cast iron
3.6.11.	Identification Code	BPW 03.088.xx.xx.x*
3.7.1.	Brake pad data BPW 8201	
3.7.1.1.	Manufacturer and address	TMD Friction, Leverkusen
3.7.1.2.	Make	BPW
3.7.1.3.	Type	8201
3.7.1.4.	Identification (type identification on pad back plate)	BPW 8201
3.7.1.5.	Minimum thickness (wear limit) $i / a$	10 / 21 mm
3.7.1.6.	Method of attaching friction material to pad back plate	pressed on back plate
3.7.2.	Brake pad data BPW 8303	
3.7.2.1.	Manufacturer and address	MAT Commercial Vehicle Products GmbH
3.7.2.2.	Make	BPW
3.7.2.3.	Type	8303
3.7.2.4.	Identification (type identification on pad back plate)	BPW 8303
3.7.2.5.	Minimum thickness (wear limit) $i / a$	10 / 21 mm
3.7.2.6.	Method of attaching friction material to pad back plate	pressed on back plate
3.7.3.	Brake pad data BPW 8102	
3.7.3.1.	Manufacturer and address	Federal-Mogul Bremsbelag GmbH
3.7.3.2.	Make	BPW
3.7.3.3.	Type	8102
3.7.3.4.	Identification (type identification on pad back plate)	BPW 8102
3.7.3.5.	Minimum thickness (wear limit) $i / a$	10 / 21 mm
3.7.3.6.	Method of attaching friction material to pad back plate	pressed on back plate

\* The different numbers characterized in this information document with "x" are representing versions of the disc, whose modifications have however no influence on the function and effect regarding the tests carried out in accordance to ECE-Regulation No. 13 and are not part of the identification code.