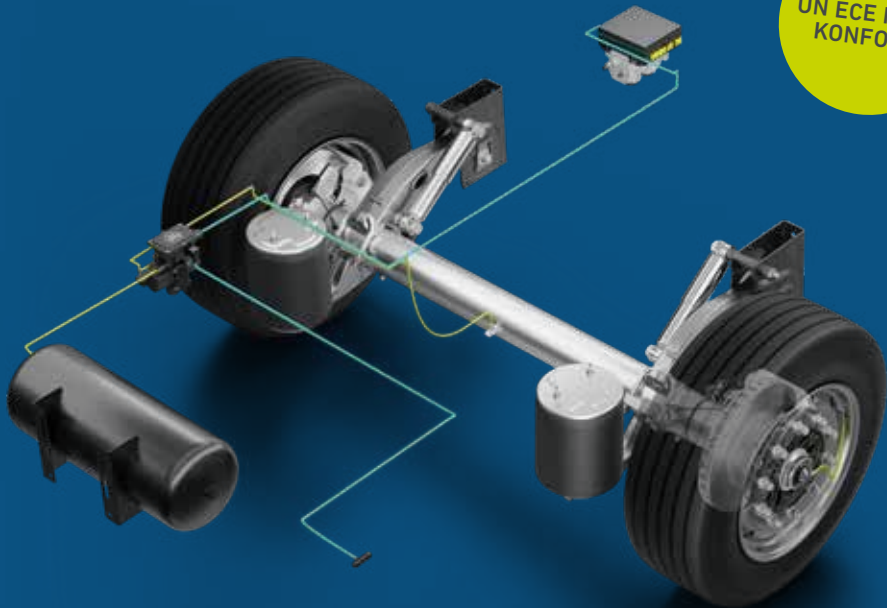


we think transport



BPW AirSave

IMMER RICHTIG UNTER DRUCK.



UN ECE R 141
KONFORM

GRÖSSTE WIRTSCHAFTLICHKEIT UND HÖHERE SICHERHEIT DURCH OPTIMALEN REIFENDRUCK.

Mit BPW AirSave kontrollieren und regeln Sie Ihren Reifenluftdruck kontinuierlich während der Fahrt. Zeitgleich erfüllen Sie alle gesetzlichen Vorgaben.

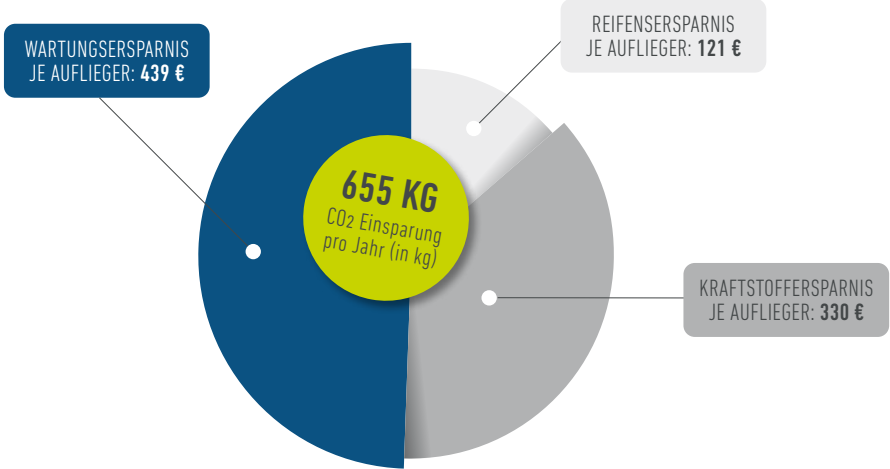
Der Reifendruck wird ständig überwacht und über eine Steuerbox mit Booster automatisch auf den gewünschten Druck eingestellt. Bei größeren Abweichungen des Drucks, etwa im Falle eines Defektes, wird der Fahrer durch eine Warnlampe darüber informiert, dass ein Reifenschaden vorliegt und kann zeitnah eine Werkstatt anfahren, statt liegenzubleiben. So wird das Unfallrisiko deutlich vermindert und Stillstandzeiten können vermieden werden. Außerdem wird durch den jederzeit optimalen Druck Kraftstoff eingespart und der CO₂ Ausstoß reduziert.

IHRE VORTEILE

- Reduzierte Betriebskosten durch stets idealen Reifendruck.
- Mit einer kontinuierlichen Kontrolle optimal eingeplante Werkstattaufenthalte.
- Erhöhte Sicherheit durch Vermeidung von Reifenplatzern.
- Information des Fahrers bei Druckabweichungen im System durch die optionale LED am Fahrzeugrahmen.
- Erhöhte Lebensdauer der Reifen.
- Ein wartungsarmes, robustes Produkt für mehr Wirtschaftlichkeit.
- Problemloser Reifenwechsel, kein Anlernen von Sensoren.
- Im Umfang des BPW Wartungsvertrags enthalten.



AIRSAVE RECHNET SICH!



Beispielrechnung für einen 3-Achs-Trailer

MIT IC PLUS FAHRWERKEN ZUSÄTZLICH SPAREN.

Mit unserer neuen Fahrwerksgeneration iC Plus können Sie nicht nur den Reifenluftdruck kontrollieren, sondern auch die Achslasten in Echtzeit anzeigen lassen, um die Auslastung Ihrer Fahrzeuge zu optimieren.

Darüber hinaus ermöglicht iC Plus eine Bremsbelag- und Performance-Analyse sowie ein digitales Wartungsmanagement.

Der Gewinn an Sicherheit und Effizienz gehen bei iC Plus also Hand in Hand: Die Risiken durch Überlastungen, verschlissene Bremsbeläge und verpasste Wartungstermine werden gesenkt und nehmen auch amtlichen Kontrollen den Schrecken – für einen effizienteren und wirtschaftlicheren Transportalltag. www.icplus.bpw.de



Die Marken der BPW Gruppe:



BPW AirSave 19682401 d **divve GmbH**

BPW Bergische Achsen Kommanditgesellschaft

Postfach 1280 · 51656 Wiehl, Deutschland · Telefon +49 2262 78-0
info@bpw.de · www.bpw.de