



BPW-Achsen und Auflaufeinrichtungen – Technik für höchste Belastbarkeit

	Seite
1 BPW-Achsen für landwirtschaftliche Anhänger	
Typenbezeichnung	3
Sachnummernschlüssel	3
1.1 Laufachsen und Laufstummel	4-5
1.2 Achsen mit Radbremse für fremdkraftgebremste Anhänger	6-19
1.2.1 Bremsachsen mit Bremshebel/Gestängesteller	6-13
1.2.2 Trommelnaben, Naben und Bremstrommeln	14-16
1.2.2.1 Lagerung für Trommelnabe	17
1.2.2.2 Lagerung für Bremstrommel und Nabe	18-19
1.3 Achsen mit Radbremse für auflaufgebremste Anhänger	
Nockenbremse N 3006 RA	20-21
1.3.1 Ersatzteile – Allgemein	20-21
1.4. Achsen mit Radbremse für auflaufgebremste Anhänger	
Spreizhebelbremse S 3006-7 / S 3008	22-31
1.4.1 Spreizhebelbremse S 3006-7 (ZG, RAZG)	22-25
1.4.1.1 Zugstangen-Gruppen	25
1.4.2 Spreizhebelbremse S 3006-7 (SK, RASK)	26-27
1.4.2.1 Bremsseilzüge	27
1.4.3 Spreizhebelbremse S 3008 RA	28-31
1.5 Radbolzen	32
1.6 Verschleißteile/Lagerung	33
1.7 Reparatursätze-Lenkachse	34-43
1.7.1 GSLS / PBALS	34-35
1.7.2 GSLL Zwangslenkung	36-37
1.7.3 GSLL Nachlauflenkung	38-39
1.7.4 GS LA Spurstange mit Bügel	40-41
1.7.5 GS LA Spurstange mit Spannkopf	42-43
2 BPW-Auflaufeinrichtungen für landwirtschaftliche Anhänger	
2.1 BPW-Typ AVE/AVEG 2000 für Einachs- und Tandemanhänger	
ABG Nr.: F 1302/F 1303	44-46
2.2 BPW-Typ AM 2000 für Zweiachsanhänger	
ABG Nr.: F 1314	47-49
2.2.1 Zugösen	50
3 Zubehör	51

BPW-Typenbezeichnung

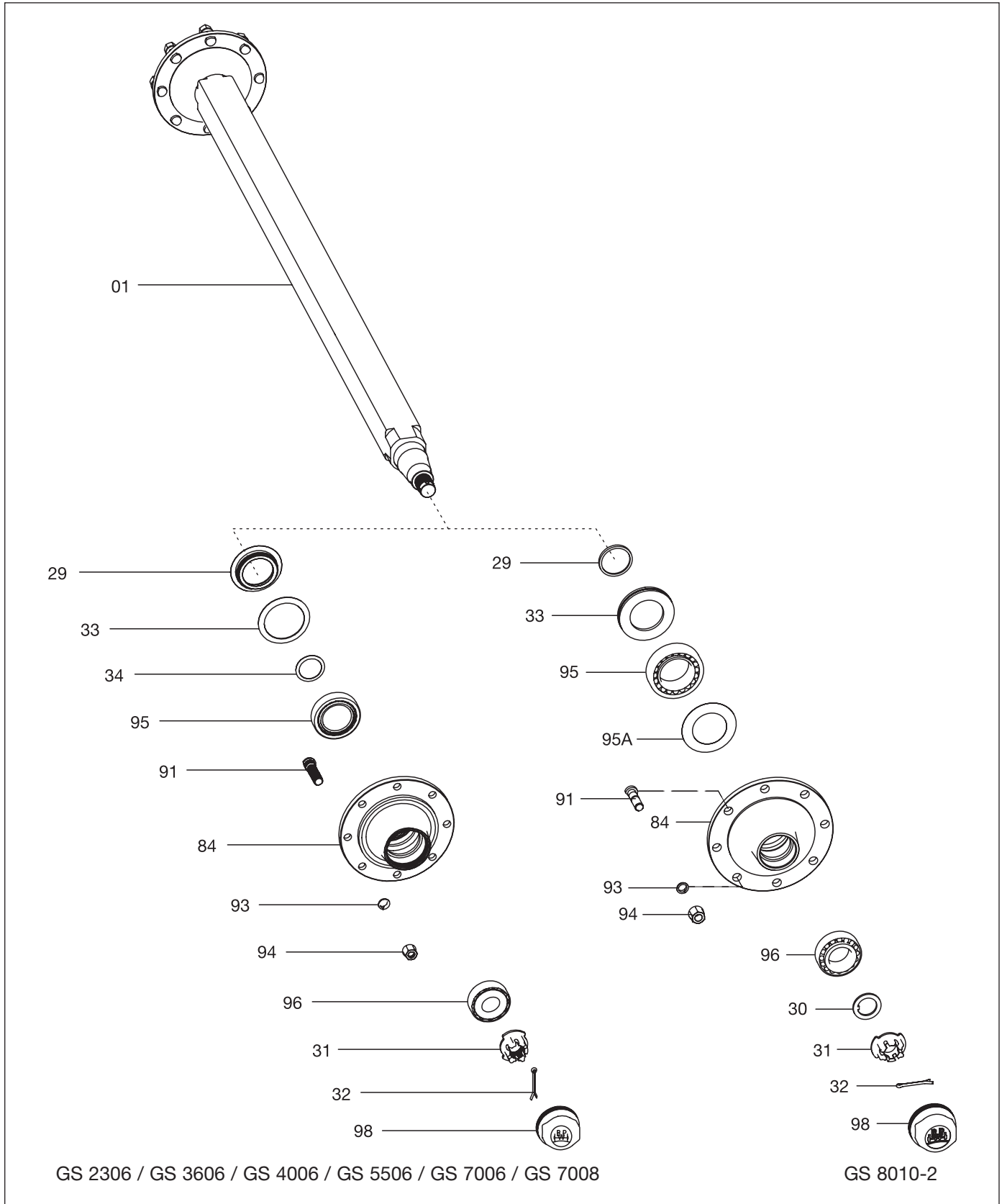
Beispiel:					
<u>G</u>	<u>S</u>	<u>ST</u>	<u>LS</u>	<u>8008-1</u>	Achsbezeichnung
G					BPW-Anhängerachse für landwirtschaftliche Fahrzeuge
	S				für Einfachbereifung, Räder ohne Einpresstiefe
	B				für Einfachbereifung, Räder mit Einpresstiefe
		ST			Achsstummel
			LS		Nachlaufenkachse, Typ LS
			LA		Nachlaufenkachse, Typ LA
			LL		Nachlaufenkachse, Typ LL
			HLL		Nachlaufenkachse, Typ HLL
				8008	Achslast und Anzahl der Radbolzen je Rad
				-1	Ausführungsindex der Lagerung

BPW-Sachnummernschlüssel

Beispiel:				
<u>55.</u>	<u>39.</u>	<u>441.</u>	<u>001</u>	
				1. und 2. Stelle
36.				Lenkachsen
55.				AGRAR-Achsen, gebremst und ungebremst
58.				AGRAR-Achsstummel, gebremst und ungebremst
				3. und 4. Stelle: Radlager
	39.			Lager: 30205 - 32007X
	53.			Lager: 30206 - 30209
	56.			Lager: 32207 - 30210
	63.			Lager: 32207 - 32013X
	66.			Lager: 32310 - 32215
	67.			Lager: 30210 - 32014X
	70.			Lager: 32213 - 32215
	72.			Lager: 33213 - 33118
	80.			Lager: 33212 - 32018X
	88.			Lager: 32310A - 33116
				5. und 7. Stelle: Bremsenkennzahl/Abmessung
		000.		ohne Bremse
		001.		ohne Bremse
		356.		S 3008 RA (3081) Ø 300x80
		441.		N 2504-3 Ø 250x40
		443.		N 3006-3 Ø 300x60
		444.		N 3006-RA (30-4010) Ø 300x60
		447.		N 4008-3 Ø 400x80
		448.		N 4012-3 Ø 400x120
		454.		N 3108-3 Ø 310 x 80
		460.		FL 4112
		449.		FL 4118
		376.		S 3006-7 SK
		375.		S 3006-7 RASK
		384.		S 3006-7 ZG
		381.		S 3006-7 RAZG
				8. und 10. Stelle:
			001	Laufende Nummer

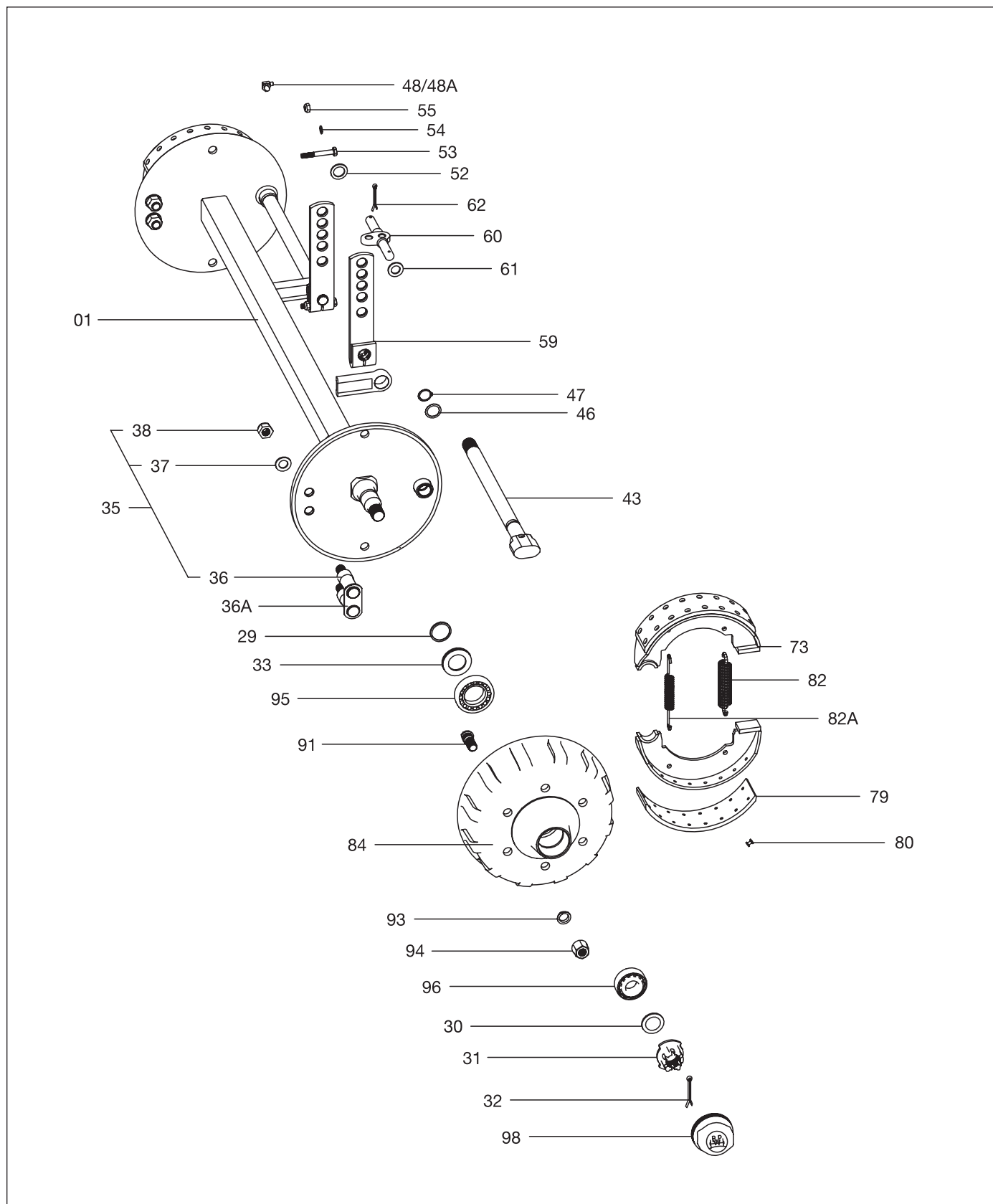
1.1 ohne Bremse

Laufachsen



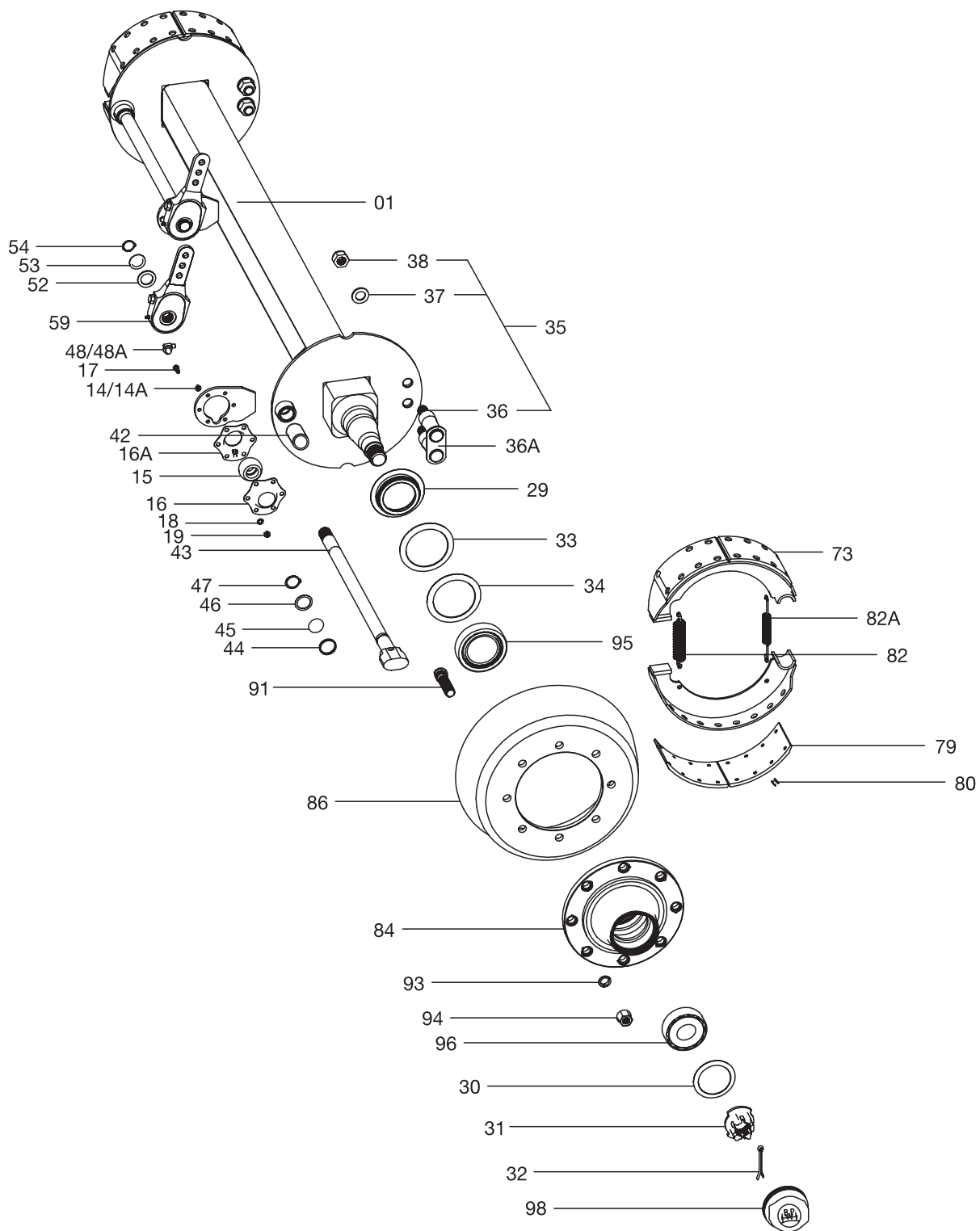
Pos. Benennung	GS 2306 (Bemerkung) 55.39.001.xxx	GS 3606 55.53.001.xxx	GS 4006 55.56.001.xxx	GS 5506 55.63.001.xxx	GS 7006 55.67.001.xxx	GS 7008 55.67.001.xxx	GS 8010-2 55.66.001.xxx
Anzahl Radbolzen	6-Loch	6-Loch	6-Loch	6-Loch	6-Loch	8-Loch	10-Loch
Achsquerschnitt	50 mm	55 mm	60 mm	70 mm	80 mm	80 mm	90/100 mm
01 Achskörper	auf Anfrage	auf Anfrage	auf Anfrage	auf Anfrage	auf Anfrage	auf Anfrage	auf Anfrage
29 Stoßring	-	03.370.51.02.0 Ø 51/60 x 5	03.370.51.03.0 Ø 56/65 x 6	03.370.05.16.0 Ø 80/69 x 6	03.370.05.14.0 Ø 85/74 x 7	03.370.05.14.0 Ø 85/74 x 7	03.370.05.17.0 Ø 90/78 x 7
30 Scheibe	-	-	-	-	-	-	03.320.73.13.0 Ø 61/43x5,8
31 Kronen- mutter	02.5207.25.04 M 24x1,5	02.5207.28.04 M 27x1,5	02.5207.28.04 M 27x1,5	02.5207.28.04 M 27x1,5	03.262.16.11.0 M 36x1,5	03.262.16.11.0 M 36x1,5	03.262.16.15.0 M 42x2
32 Splint	02.6201.54.01 5x40/ISO1234	02.6201.55.01 5x45/ISO1234	02.6201.55.01 5x45/ISO1234	02.6201.55.01 5x45/ISO1234	02.6201.63.01 6,3x63/ISO1234	02.6201.63.01 6,3x63/ISO1234	02.6201.82.01 8x50/ISO 1234
33 Dichtring	02.5681.95.00 Ø 61,6/35x7	05.120.70.02.0 Ø 85,5/50x11,5	05.120.70.03.0 Ø 90,5/55x12	05.120.26.09.0 Ø 100/68x12	05.120.26.08.0 Ø 110/73x14,5	05.120.26.08.0 Ø 110/73x14,5	05.120.70.04.0 Ø 139,5/70x14,5
34 Ring	-	-	-	-	03.310.23.09.0 Ø 66/37x5	03.310.23.09.0 Ø 66/37x5	-
84 Nabe	03.271.54.05.0 160/205/6	03.271.54.01.0 160/205/6	03.270.70.34.0 160/205/6	03.272.01.10.0 160/205/6	03.272.09.56.0 160/205/6	03.271.54.02.0 220/275/8	03.271.54.68.0 280/335/10
91-94	Radbolzen siehe Kapitel 1.5 (Seite 32)						
95 Kegelrollen- lager	02.6404.35.00 32007 X/720	02.6401.45.00 30209/720	02.6401.50.00 30210/720	02.6404.65.00 32013 X/720	02.6404.70.00 32014 X/720	02.6404.70.00 32014 X/720	02.6405.75.00 32215/720
95A Abdeckblech	-	-	-	-	-	-	03.010.93.33.0 Ø 84/129x8,5
96 Kegelrollen- lager	02.6401.25.00 30205/720	02.6401.30.00 30206/720	02.6405.35.00 32207/720	02.6405.35.00 32207/720	02.6401.50.00 30210/720	02.6401.50.00 30210/720	02.6406.50.00 32310/720
98 Kappe	03.211.02.02.0 Ø 53	03.211.03.05.0 Ø 62,2	03.211.05.06.0 Ø 72,1	03.211.05.06.0 Ø 72,1	03.211.07.03.0 Ø 90,1	03.211.07.03.0 Ø 90,1	03.212.23.09.0 M 115x2

1.2.1 Bremsachsen bis 40 km/h (Ausführung mit Bremshebel)



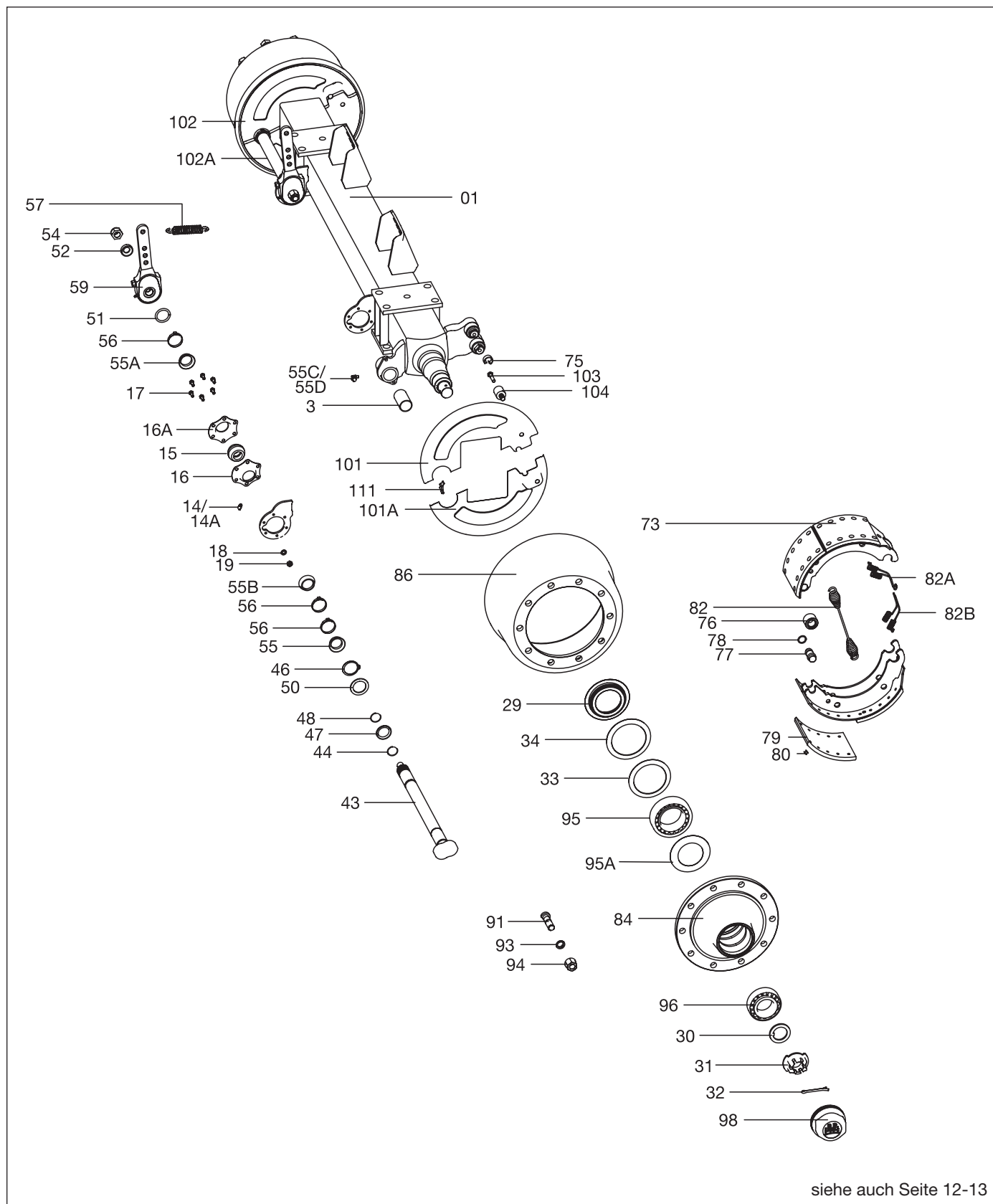
Pos.	Benennung	N 2504-3 xx.xx.441.xxx	N 3006-3 xx.xx.443.xxx	N 3108-3 xx.xx.454.xxx	N 4008-3 xx.xx.447.xxx	N 4012-3 xx.xx.448.xxx
01	Achskörper	Bei Bestellung der Achskörpergruppe/Achstyp und BPW-Sachnummer (Typschild) angeben.				
29-34	Nabenlagerung/Nabenabdichtung	siehe Kapitel 1.2.2.1 (Seite 17)				
35	Bremsbolzen	-	-	-	10.30.685 298	-
	Teilegruppe (Pos.36-38)					
36	Bremsbolzen	-	03.177.74.02.0 M 24x1,5x32 L=80,5	03.177.14.35.0 M 24x1,5x32 L=93	09.177.34.28.0 M 24x1,5 L=121	-
36A	Lasche	-	-	-	03.232.34.10.0	-
37	Scheibe	-	02.5402.26.01 26 / DIN 126-FST	02.5403.24.90 B 24/ DIN 137-FST	02.5402.26.01 26 / DIN 126-FST	-
38	Sicherungsmutter	-	02.5220.75.82 VM 24x1,5	02.5220.75.82 VM 24x1,5	02.5220.75.82 VM 24x1,5	02.5220.75.82 VM 24x1,5
43	Bremsnockenwelle	Bei Bestellung der Achskörpergruppe/Achstyp und BPW-Sachnummer (Typschild) angeben.				
46	Passscheibe	-	-	-	-	02.5410.26.10 35x45x1
47	Sicherungsring	-	-	-	-	02.5603.34.90 34x1,5/ 471-FST
48	Kegelschmiernippel	-	-	-	-	02.6850.21.00 CA 10
48A	Schutzkappe	-	-	-	-	02.3505.20.00
52	Ring	-	03.311.50.01.0	03.311.50.01.0	03.311.50.01.0	03.311.50.01.0
53	Zahnscheibe Sechskantschraube	03.395.00.01.0 M 10x75/DIN 931	02.5021.48.82 M 10x75/DIN 931	02.5021.48.82 M 10x75/DIN 931	02.5021.48.82 M 10x75/DIN 931	02.5021.48.82 M 10x75/DIN 931
54	Federscheibe Scheibe	02.5403.14.90 B 14/DIN 137-FST	02.5401.10.04 10,5 DIN 125/200 HV	02.5401.10.04 10,5 DIN 125/200 HV	02.5401.10.04 10,5 DIN 125/200 HV	02.5401.10.04 10,5 DIN 125/200 HV
55	Sechskantmutter	02.5202.19.80 M 14x1,5/DIN 934	02.5220.10.82 VM 10/DIN 980	02.5220.10.82 VM 10/DIN 980	02.5220.10.82 VM 10/DIN 980	02.5220.10.82 VM 10/DIN 980
59	Bremshebel	03.093.00.05.0	03.093.28.44.0 mit Bremswaage		03.093.28.42.0 ohne Bremswaage	
60	Bremswaage	03.110.02.13.0	03.110.02.14.0	03.110.02.14.0	03.110.02.14.0	03.110.02.14.0
61	Scheibe	-	02.5401.21.01 21/DIN 125	02.5401.21.01 21/DIN 125	02.5401.21.01 21/DIN 125	02.5401.21.01 21/DIN 125
62	Splint	-	02.6201.50.01 5x28/ ISO 1234"	02.6201.50.01 5x28/ ISO 1234"	-	-
73	Bremsbacken-Grp. (Einschl.Pos. 79-80)	05.091.05.49.0	05.091.11.30.0	05.091.15.21.0	05.091.20.29.0	05.091.22.25.0
79	Bremsbelag	03.092.05.19.0	Bremsbelag geklebt	03.092.19.50.0	03.092.20.21.0	03.092.22.35.0
80	Niet	02.5805.42.01 B 4x8 / 7338	-	02.5805.61.01 B 6x13	02.5805.80.35 B 8x15	02.5805.80.35 B 8x15
82	Zugfeder	-	03.397.44.08.0 174 / 16 / Ø 4	03.397.32.14.0 144 / 13,2 / Ø 3,8	03.397.67.05.0 138 / 24 / Ø 6	03.397.67.05.0 138 / 24 / Ø 6
82A	Zugfeder	03.397.44.09.0 122 / 16 / Ø 4	03.397.44.08.0 174 / 16 / Ø 4	03.397.44.08.0 174 / 16 / Ø 4	03.397.44.08.0 174 / 16 / Ø 4	03.397.44.08.0 174 / 16 / Ø 4
84	Trommelnabe	siehe Kapitel 1.2.2 (Seite 14/15)				
91	Radbolzen	siehe Kapitel 1.5 (Seite 32)				
95-96	Kegelrollenlager	siehe Kapitel 1.6 (Seite 33)				
98	Kappe	siehe Kapitel 1.6 (Seite 33)				

1.2.1 Bremsachsen bis 60 km/h (Ausführung mit Gestängesteller)



Pos.	Benennung	N 3006-3 xx.xx.443.xxx	N 3108-3 xx.xx.454.xxx	N 4008-3 xx.xx.447.xxx	N 4012-3 xx.xx.448.xxx
01	Achskörper	Bei Bestellung der Achskörpergruppe/Achstyp und BPW-Sachnummer (Typschild) angeben.			
14	Kegelschmiernippel	02.6850.01.02 AS 8x1 /DIN 71412	02.6850.01.02 AS 8x1 /DIN 71412	02.6850.01.02 AS 8x1 /DIN 71412	02.6850.01.02 AS 8x1 /DIN 71412
14A	Schutzkappe	02.3505.20.00	02.3505.20.00	02.3505.20.00	02.3505.20.00
15	Kugelbuchse	03.113.12.01.0	03.113.12.01.0	03.113.12.01.0	03.113.12.01.0
16	Lagerhalter	03.229.02.09.0	03.229.02.09.0	03.229.02.09.0	03.229.02.09.0
16A	Lagerhalter	03.229.02.10.0	03.229.02.10.0	03.229.02.10.0	03.229.02.10.0
17	Sechskantschraube	02.5025.30.82 M 8x25 /DIN 933	02.5025.30.82 M 8x25 /DIN 933	02.5025.30.82 M 8x25 /DIN 933	02.5025.30.82 M 8x25 /DIN 933
18	Federscheibe	02.5403.08.92 B8 /DIN 137	02.5403.08.92 B8 /DIN 137	02.5403.08.92 B8 /DIN 137	02.5403.08.92 B8 /DIN 137
19	Sechskantmutter	02.5202.12.82 M 8 /DIN 934	02.5202.12.82 M 8 /DIN 934	02.5202.12.82 M 8 /DIN 934	02.5202.12.82 M 8 /DIN 934
29-34	Radlager+Nabenlagerung / Nabenabdichtung	siehe Kapitel 1.2.2.2 (Seite 18) / Kapitel 1.6 (Seite 33)			
35	Bremsbolzen	-	-	10.30.685 298	-
	Teilgruppe (Pos. 36-38)				
36	Bremsbolzen	03.177.74.02.0 M 24x1,5x32 L=80,5	03.177.14.35.0 M 24x1,5x32 L=93	09.177.34.28.0 M 24x1,5 L=121	-
36A	Lasche	-	-	03.232.34.10.0	-
37	Scheibe	02.5402.26.01 26 /DIN 126	02.5403.24.90 B 24 /DIN 137 FST	02.5402.26.01 26 /DIN 126	-
38	Sicherungsmutter	02.5220.75.82 VM 24x1,5	02.5220.75.82 VM 24x1,5	02.5220.75.82 VM 24x1,5	02.5220.75.82 VM 24x1,5
42	Messingbuchse	03.112.22.30.0	03.112.22.29.0	03.112.22.29.0	03.112.22.29.0
43	Bremsnockenwelle	Bei Bestellung der Achskörpergruppe/Achstyp und BPW-Sachnummer (Typschild) angeben.			
44	Ring	03.310.90.01.0	-	-	-
45	O-Ring	02.5677.65.40 30,3x2,4	-	-	-
46	Scheibe Passscheibe	03.320.31.22.0	02.5410.26.10 35x45x1	02.5410.26.10 35x45x1	02.5410.26.10 35x45x1
47	Sicherungsring	02.5603.32.90 32x1,5/ DIN 471-FST	02.5603.34.90 34x1,5/ DIN 471-FST	02.5603.34.90 34x1,5/ DIN 471-FST	02.5603.34.90 34x1,5/ DIN 471-FST
48	Kegelschmiernippel	02.6850.01.02 AS 8x1/DIN 71412	02.6850.21.00 CA 10	02.6850.21.00 CA 10	02.6850.21.00 CA 10
48 A	Schutzkappe	02.3505.20.00	02.3505.20.00	02.3505.20.00	02.3505.20.00
52	Ring	03.311.50.01.0	03.311.50.01.0	03.311.50.01.0	03.311.50.01.0
53	Passscheibe	02.5410.24.20 30x42x2	02.5410.24.20 30x42x2	02.5410.24.20 30x42x2	02.5410.24.20 30x42x2
54	Sicherungsring	02.5603.29.90 29x1,5 /DIN 471-FST	02.5603.29.90 29x1,5 /DIN 471-FST	02.5603.29.90 29x1,5 /DIN 471-FST	02.5603.29.90 29x1,5 /DIN 471-FST
59	Gestängesteller	05.174.40.12.0 HL : 120 / 150 / 180 (D=14) 05.174.40.15.0 HL : 120 / 150 / 180 / 205 / 250 (D=17)		05.174.40.03.0 HL : 120 / 150 / 180 / 205 / 250 (D=14) 05.174.40.14.0 HL : 120 / 150 / 180 (D=17)	
73	Bremsbacken-Grp. (Einschl. Pos. 79-80)	05.091.11.30.0	05.091.15.21.0	05.091.20.29.0	05.091.22.25.0
79	Bremsbelag	Bremsbelag geklebt	03.092.19.50.0	03.092.20.21.0	03.092.22.35.0
80	Niet	-	02.5805.61.01 B 6x13	02.5805.80.35 B 8x15	02.5805.80.35 B 8x15
82	Zugfeder	03.397.44.08.0 174 / 16 / Ø 4	03.397.32.14.0 144 / 13,2 / Ø 3,8	03.397.67.05.0 138 / 24 / Ø 6	03.397.67.05.0 138 / 24 / Ø 6
82A	Zugfeder	03.397.44.08.0 174 / 16 / Ø 4	03.397.44.08.0 174 / 16 / Ø 4	03.397.44.08.0 174 / 16 / Ø 4	03.397.44.08.0 174 / 16 / Ø 4
84	Nabe	siehe Kapitel 1.2.2 (Seite 15)			
86	Bremstrommel	siehe Kapitel 1.2.2 (Seite 15)			
91-94	Radbolzen	siehe Kapitel 1.5 (Seite 32)			
95-96	Kegelrollenlager	siehe Kapitel 1.2.2.2 (Seite 18) / Kapitel 1.6 (Seite 33)			
98	Kappe	siehe Kapitel 1.2.2.2 (Seite 18) / Kapitel 1.6 (Seite 33)			

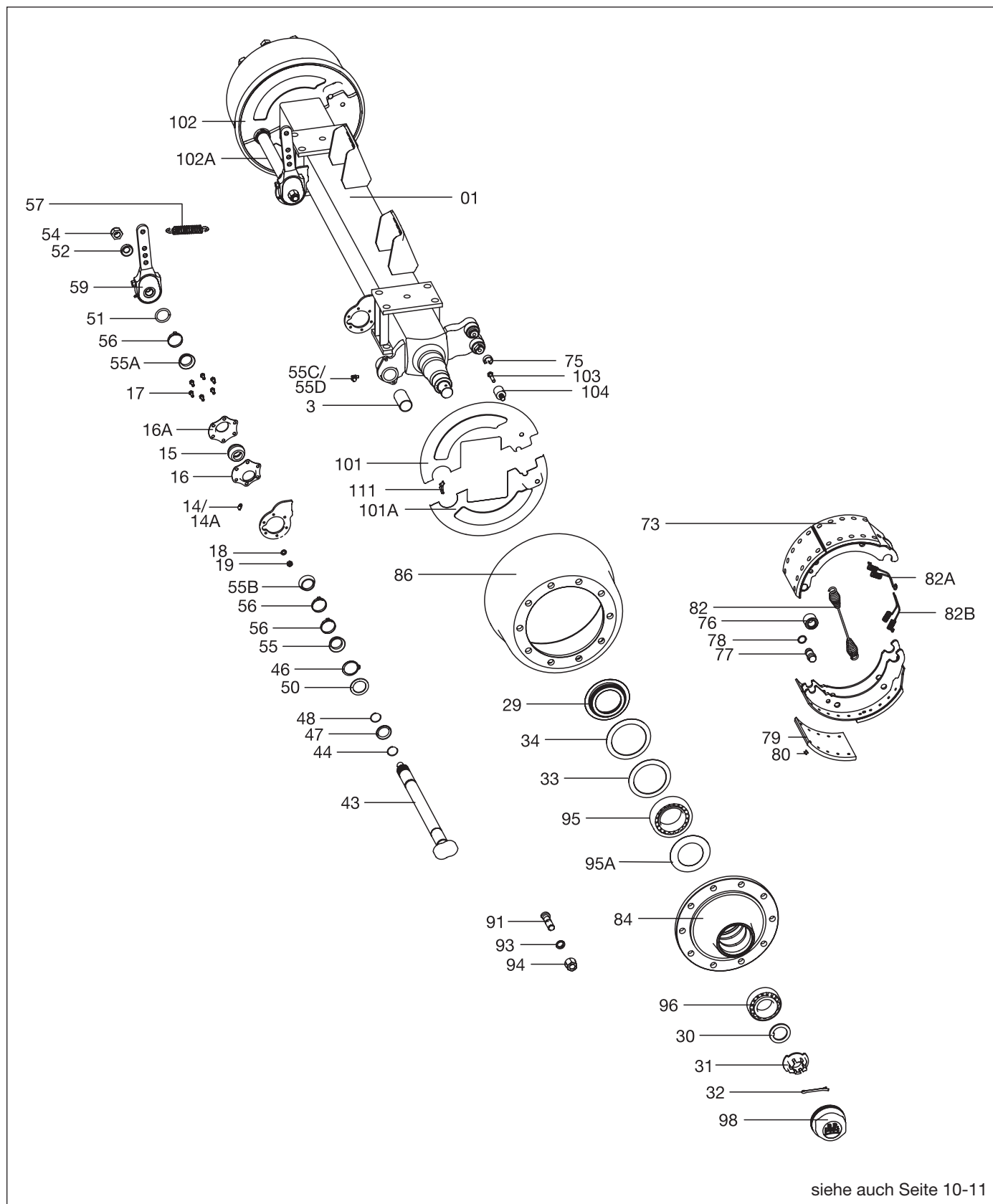
1.2.1 Bremsachsen bis 65 km/h mit Bremsen FL 4112 / FL 4118



Pos. Benennung	FL 4112 xx.xx.460.xxx	FL 4118 xx.xx.449.xxx
01 Achskörpergruppe	Bei Bestellung der Achskörpergruppe/Achstyp und BPW-Sachnummer (Typschild) angeben.	
03 Buchse	03.112.44.34.0 42/46x73	03.112.44.34.0 42/46x73
14 Kegelschmiernippel	02.6802.14.50 AM 8x1	02.6802.14.50 AM 8x1
14A Schutzkappe	02.3505.20.00	02.3505.20.00
15 Buchse	03.113.14.04.0	03.113.14.04.0
16 Lagerhalter	03.229.02.18.0	03.229.02.18.0
16A Lagerhalter	03.229.02.19.0	03.229.02.19.0
17 Schraube	02.5025.30.82 M 8x25	02.5025.30.82 M 8x25
18 Federscheibe	02.5403.08.92 B 8 / DIN 137	02.5403.08.92 B 8 / DIN 137
19 Sechskantmutter	02.5202.12.82 M 8/ DIN 934	02.5202.12.82 M 8/ DIN 934
29-34 Radlager und Nabenlagerung / Nabenabdichtung (siehe Kapitel 1.2.2.2 Seite 18-19 / Kapitel 1.6 Seite 33)		
43 Bremsnockenwelle	Bei Bestellung der Achskörpergruppe/Achstyp und BPW-Sachnummer (Typschild) angeben.	
44 O-Ring	02.5677.37.42 37x2,6	02.5677.37.42 37x2,6
46 Sicherungsring	02.5676.01.00 42x2,5/DIN 471-FST	02.5676.01.00 42x2,5/DIN 471-FST
47 Ring	03.310.12.24.0	03.310.12.24.0
48 O-Ring	02.5679.23.00 40x2,5	02.5679.23.00 40x2,5
50 Dichtring	03.120.42.02.0	03.120.42.02.0
51 Sprengring	02.5659.40.71 SW 40	02.5659.40.71 SW 40
52 Scheibe	03.320.11.16.1	03.320.11.16.1
54 Sechskantmutter	03.260.14.08.0 M 22x1,5x15	03.260.14.08.0 M 22x1,5x15
55 Dichtring	03.120.43.14.0	03.120.43.14.0
55A Dichtring	03.120.42.09.0	03.120.42.09.0
55B Dichtring	03.120.42.09.0	03.120.42.09.0
55C Kegelschmiernippel	02.6802.03.50 AM 10x1 /DIN 71412	02.6802.03.50 AM 10x1 /DIN 71412
55D Schutzkappe	02.3505.20.00	02.3505.20.00
56 Sicherungsklammer	03.350.30.01.0	03.350.30.01.0
57 Zugfeder	05.397.26.03.0	05.397.26.03.0
59 Gestängesteller	GSK: 05.174.65.05.0 120/150/180/250 und AGS: 05.174.45.04.3 120-165 250=17 05.174.65.27.0 120-180 05.174.47.02.3 150/165(180) GK36 LI 180G 05.174.40.17.0 120-180 250=17 05.174.47.01.3 150/165(180) GK36 RE 180G 05.174.42.07.0 150-180 GK30 LI 05.174.89.44.3 150-180(205) GK34 LI 05.174.42.08.0 150-180 GK30 RE 05.174.89.45.3 150-180(205) GK34 RE 05.174.47.06.3 150/165(180) GK36 LI 215G 05.174.47.05.3 150/165(180) GK36 RE 215G	

1.2.1 Bremsachsen bis 65 km/h mit Bremsen FL 4112 / FL 4118

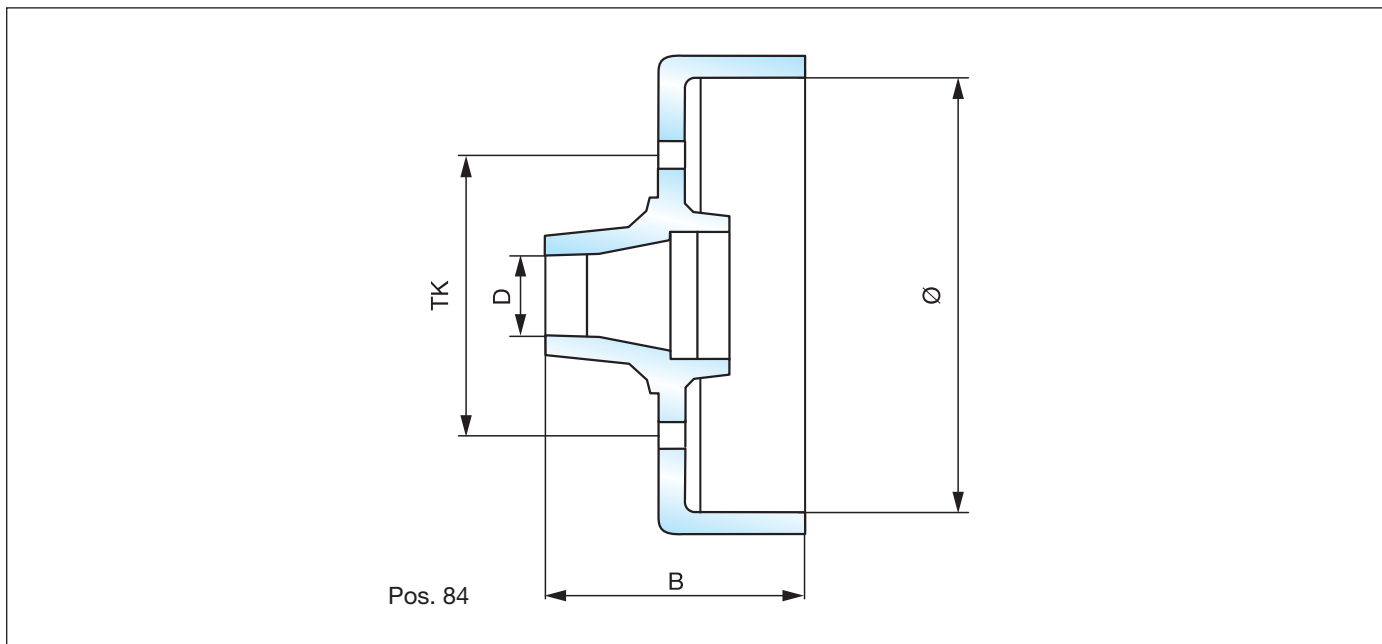
Fremdkraft-
gebremste Achsen



siehe auch Seite 10-11

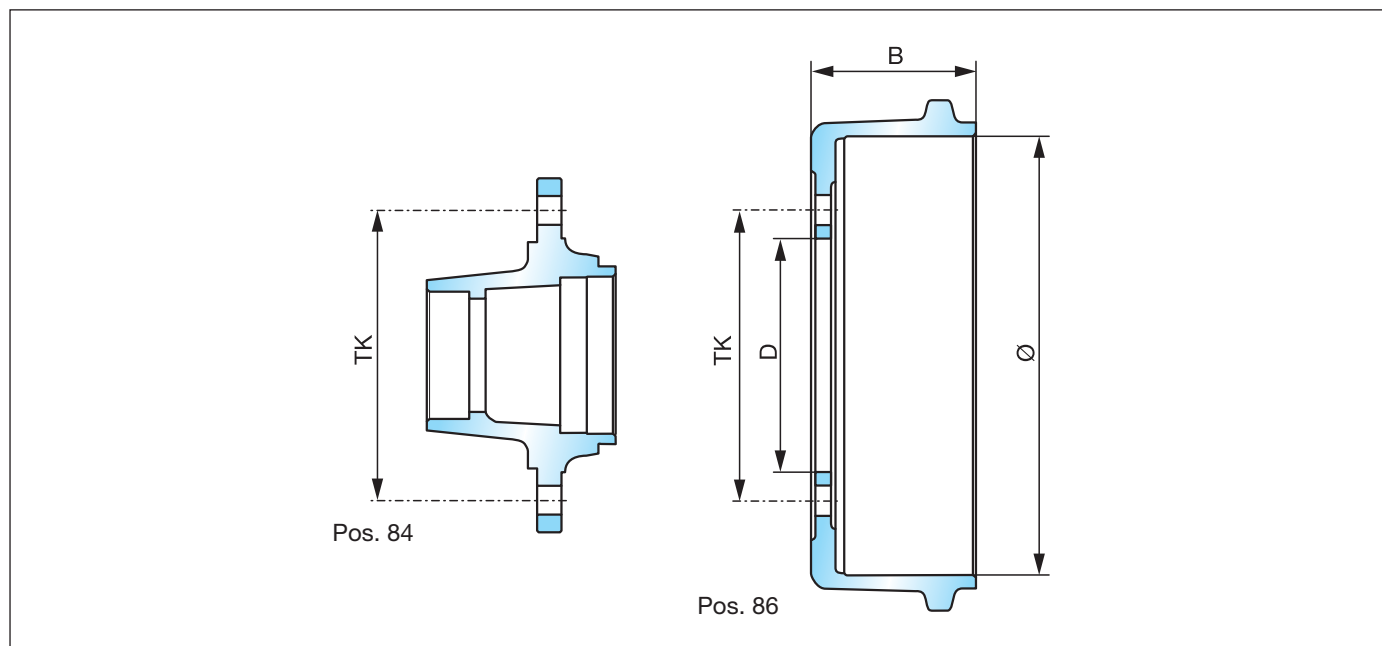
Pos. Benennung	FL 4112 xx.xx.460.xxx	FL 4118 xx.xx.449.xxx
73 Bremsbacken-Grp. (einschl. Pos. 76-80)	05.091.30.04.0	05.091.29.97.0
75 Hakensprengring	03.188.02.02.0	03.188.02.02.0
76 Rolle	05.331.44.02.0	05.331.44.02.0
77 Bolzen	03.084.75.24.0	03.084.75.24.0
78 Ring	03.310.70.15.0	03.310.70.15.0
79 Bremsbelag	03.092.29.65.0	03.092.29.61.0
80 Niet	02.5805.80.35 B 8x15 /DIN 7338	02.5805.80.35 B 8x15 /DIN7338
82 Zugfeder	05.397.58.03.0	05.397.58.03.0
82A Zugfeder Ausführung LL	03.397.33.06.0 03.397.33.10.0	03.397.33.06.0 03.397.33.10.0
82B Zugfeder Ausführung LL	03.397.33.07.0 03.397.33.11.0	03.397.33.07.0 03.397.33.11.0
84 Nabe	siehe Kapitel 1.2.2 (Seite 16)	
86 Bremstrommel	siehe Kapitel 1.2.2 (Seite 16)	
91-94 Radbolzen	siehe Kapitel 1.5 (Seite 32)	
95-96 Kegelrollenlager	siehe Kapitel 1.2.2.2 (Seite 18-19)	
98 Kapsel	siehe Kapitel 1.2.2.2 (Seite 18-19)	
101 Abdeckblech	03.010.91.54.0 vk. 150 03.010.91.32.0 vk. 120	03.010.99.67.0 vk. 150 03.010.99.59.0 vk. 120
101A Abdeckblech	03.010.91.55.0 vk. 150 03.115.50.54.0 vk. 120	03.010.99.68.0 vk. 150 03.010.99.60.0 vk. 120
102 Abdeckblech	03.115.50.55.0 vk. 150 03.010.91.34.0 vk. 120	03.010.99.65.0 vk. 150 03.010.99.57.0 vk. 120
102A Abdeckblech	03.010.91.57.0 vk. 150 03.010.91.33.0 vk. 120	03.010.99.66.0 vk. 150 03.010.99.58.0 vk. 120
103 Schraube	02.5070.60.02 M 10x12	02.5071.22.00 M 10x15
103A Schraube	02.5071.22.00 M 10x15	-
104 Gewindebolzen	03.177.61.01.0	-
105 Stopfen	02.3704.57.00	02.3704.57.00
111 Stopfen	03.379.00.23.0	03.379.00.23.0

1.2.2 Trommelnaben



	Pos.	N 2504-3 xx.xx.441.xxx	N 3006-3 xx.xx.443.xxx	N 3108-3 xx.xx.454.xxx
5-Loch xx.39.xxx.xxx	84	03.274.09.34.0 Ø 250/B=100 D=44/TK=112	-	-
6-Loch xx.39.xxx.xxx	84	-	03.274.09.35.0 Ø 250/B=100 D=54/TK=205	-
6-Loch xx.53.xxx.xxx	84	-	03.274.33.14.1 Ø 300/B=161 D=54/TK=205	-
6-Loch xx.56.xxx.xxx	84	-	03.274.39.17.1 Ø 300/B=173 D=63/TK=205	03.274.39.12.0 Ø 310/B=198 D=63/TK=205

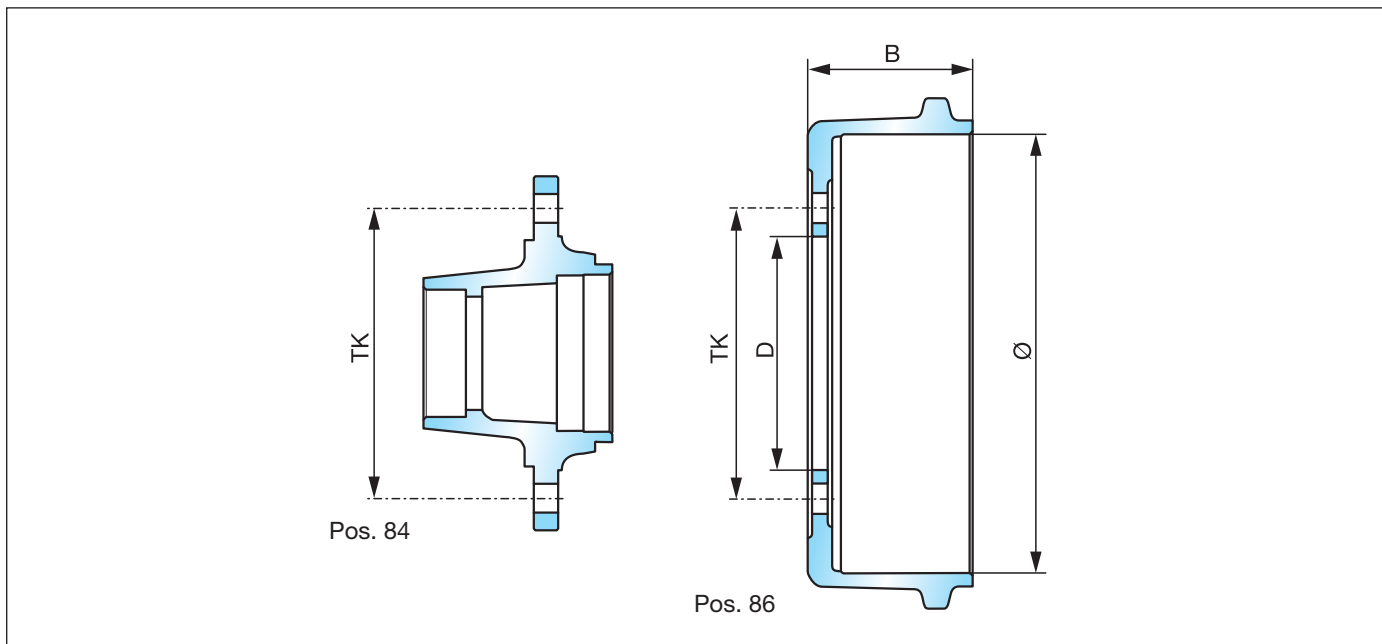
1.2.2 Naben, Bremstrommeln



- 85 Kerbstift (für 8-Loch-Nabe Ø 20) Ø 5x19,5 02.6010.25.60
 Kerbstift (für 10-Loch-Nabe Ø 22) Ø 6x19,5 02.6010.35.60

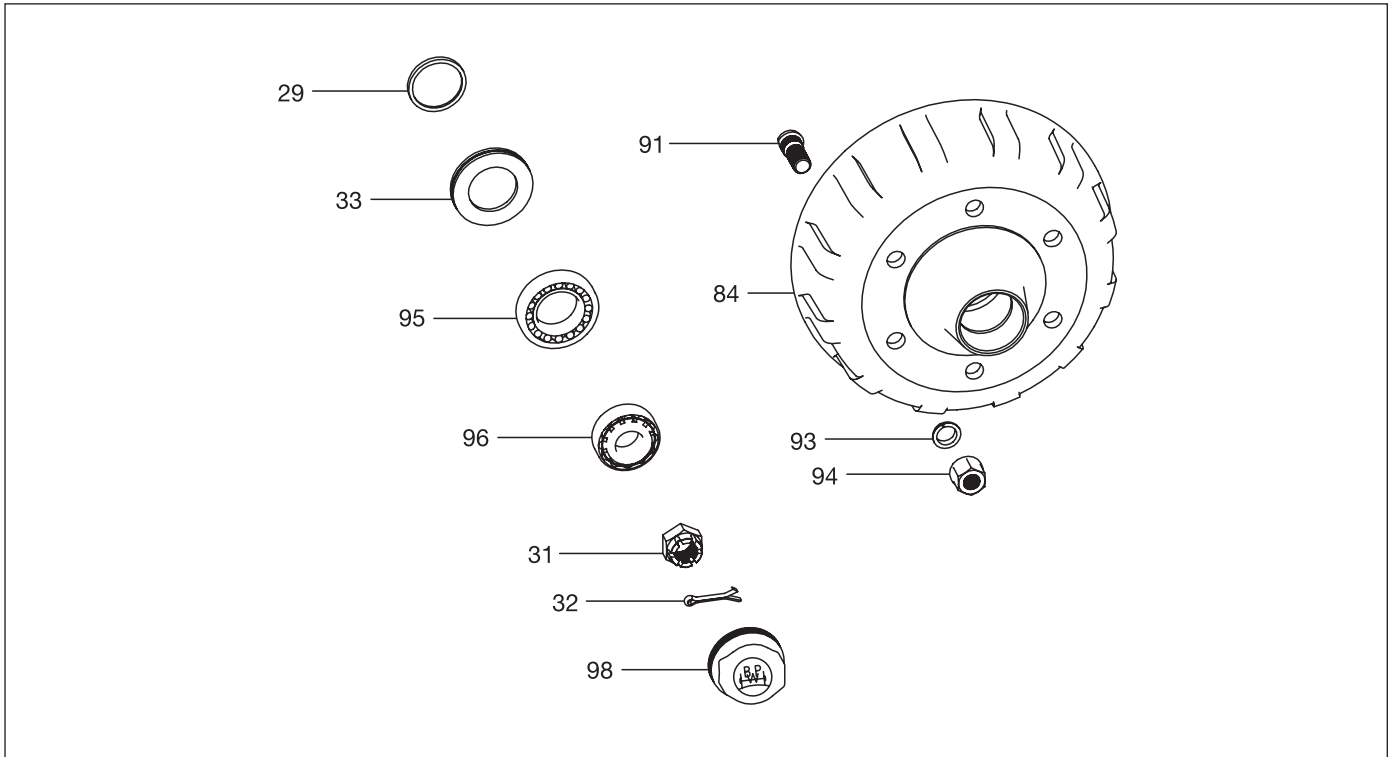
Pos. N 4012-3 xx.xx.448.xxx			Pos. N 3006-3 xx.xx.443.xxx		N 3108-3 xx.xx.454.xxx	N 4008-3 xx.xx.447.xxx	N 4012-3 xx.xx.448.xxx
8-Loch xx.80.xxx.xxx	84	10.30.670.819	6-Loch xx.63.xxx.xxx	84	03.272.01.10.0	03.272.01.10.0	-
	85	02.6010.25.60		86	03.105.14.28.1	03.105.14.26.0	03.106.02.14.0
	86	03.106.25.19.0			Ø 300/B=89	Ø 310/B=115	Ø 400/B=146
		D=230/TK=275			D=165/TK=205	D=165/TK=205	D=165/TK=205
10-Loch xx.80.xxx.xxx	84	10.30.670.820	6-Loch xx.67.xxx.xxx	84	-	03.272.09.56.0	03.272.09.56.0
	85	02.6010.35.60		86		03.105.14.26.0	03.106.02.14.0
	86	03.106.27.11.0				Ø 310/B=115	Ø 400/B=146
		D=290/TK=335			D=165/TK=205	D=165/TK=205	D=165/TK=205
8-Loch xx.88.xxx.xxx	84	03.271.54.13.0	8-Loch xx.63.xxx.xxx	84	-	03.272.02.09.0	03.272.02.09.0
	85	02.6010.25.60		86		03.105.18.01.0	03.105.05.16.0
	86	03.106.25.19.0				Ø 310/B=112	Ø 400/B=143
					D=230/TK=275	D=230/TK=275	D=230/TK=275
10-Loch xx.88.xxx.xxx	84	03.271.54.12.0	8-Loch xx.67.xxx.xxx	84	-	03.271.54.02.0	03.271.54.02.0
	85	02.6010.35.60		86		03.105.18.01.0	03.105.05.16.0
	86	03.106.27.11.0				Ø 310/B=112	Ø 400/B=143
					D=230/TK=275	D=230/TK=275	D=230/TK=275
10-Loch xx.88.xxx.xxx	84	03.271.54.12.0	8-Loch xx.70.xxx.xxx	84	-	03.271.54.08.0	03.271.54.08.0
	85	02.6010.35.60		86		03.105.18.01.0	03.106.05.16.0
	86	03.106.27.11.0				Ø 310/B=112	Ø 400/B=143
					D=230/TK=275	D=230/TK=275	Ø 400/B=165
10-Loch xx.66.xxx.xxx	84	03.271.54.12.0	10-Loch xx.66.xxx.xxx	84	-	03.271.54.63.0	03.271.54.63.0
	85	02.6010.35.60		86		03.106.00.01.0	03.106.00.01.0
	86	03.106.27.11.0				Ø 400/B=165	Ø 400/B=165
					D=280/TK=335	D=280/TK=335	D=280/TK=335

1.2.2 Naben, Bremstrommeln



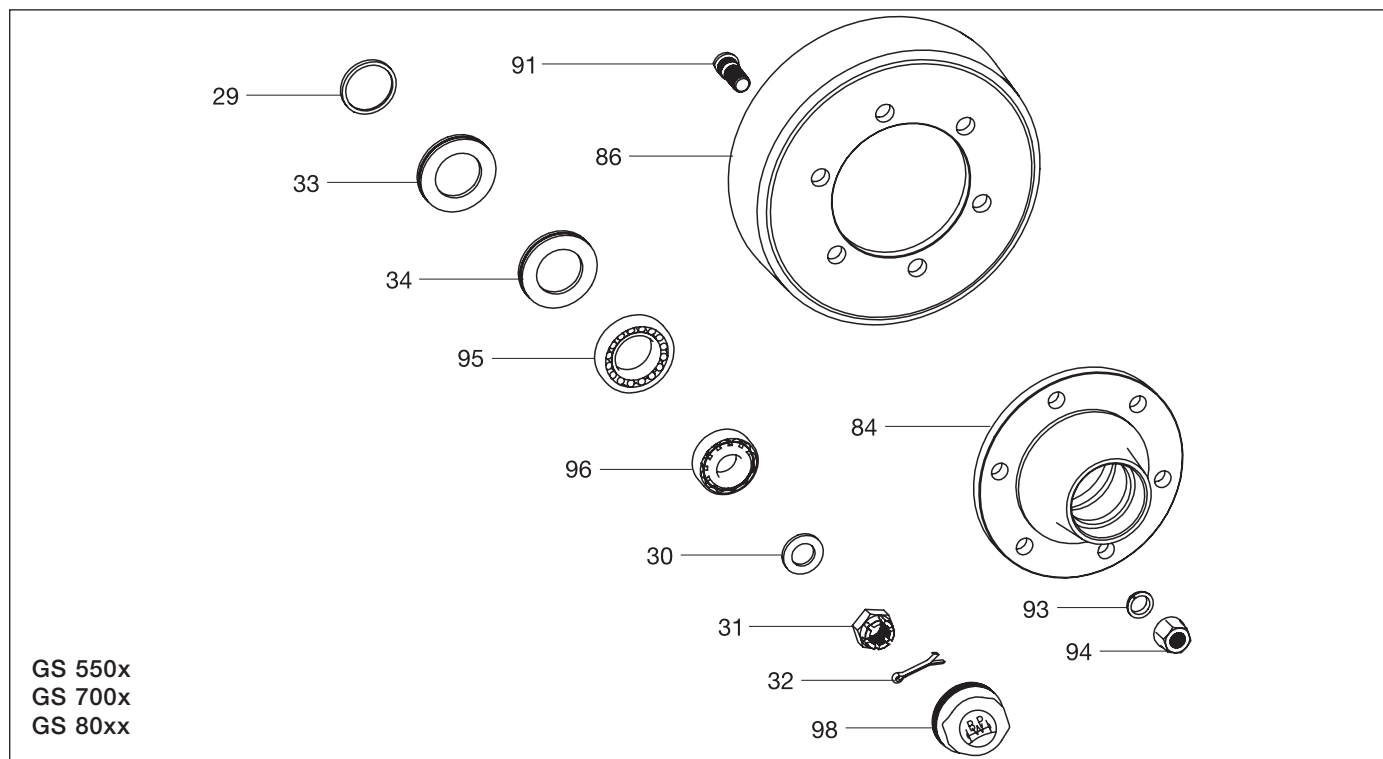
	Pos. FL 4112 xx.xx.460.xxx	FL 4118 xx.xx.449.xxx	
8-Loch xx.88.xxx.xxx	84	03.271.54.26.0 (11008) TK=275 03.271.54.41.0 (12008) TK=275	-
	86	03.106.91.09.0 Ø 410/B=197 D=230/TK=275 03.106.91.11.0 Ø 410/B=167 D=230/TK=275	-
10-Loch xx.88.xxx.xxx	84	03.271.54.27.0 (11010) TK=335 03.271.54.24.0 (12010) TK=335	03.271.54.27.0 (11010) TK=335 03.271.54.24.0 (12010) TK=335
	86	03.106.91.08.0 Ø 410/B=197 D=290/TK=335 03.106.91.10.0 Ø 410/B=167 D=290/TK=335	03.106.91.07.0 Ø 410/B=226 D=290/TK=335

1.2.2.1 Radlager, Dichtungen für Trommelnabe



Pos. Benennung	GS 230x xx.39.xxx.xxx Achskörper 50 mm vk	GS 3006 xx.53.xxx.xxx Achskörper 55 mm vk	GS 4006 xx.56.xxx.xxx Achskörper 60 mm vk
29 Stoßring	-	03.370.51.02.0 Ø 51/60x5	03.370.51.03.0 Ø 56/65x6
31 Kronenmutter	02.5207.25.04 M 24x1,5	02.5207.28.04 M 27x1,5	02.5207.28.04 M 27x1,5
32 Splint	02.6201.54.01 5x40/ISO 1234	02.6201.55.01 5x45/ISO 1234	02.6201.55.01 5x45/ISO 1234
33 Dichtring	02.5681.95.00 35x7/Ø 61,6	05.120.70.02.0 Ø 50/85,5x11,5	05.120.70.03.0 Ø 55/90,5x12
84 Trommelnabe	siehe Kapitel 1.2.2 (Seite 14)		
91-94 Radbolzen	siehe Kapitel 1.5 (Seite 32)		
95 Kegelrollenlager	02.6404.35.00 32007 X/720	02.6401.45.00 30209/720	02.6401.50.00 30210/720
96 Kegelrollenlager	02.6401.25.00 30205/720	02.6401.30.00 30206/720	02.6405.35.00 32207/720
98 Kappe	03.211.02.02.0 Ø 53	03.211.03.05.0 Ø 62,2	03.211.05.06.0 Ø 72,1

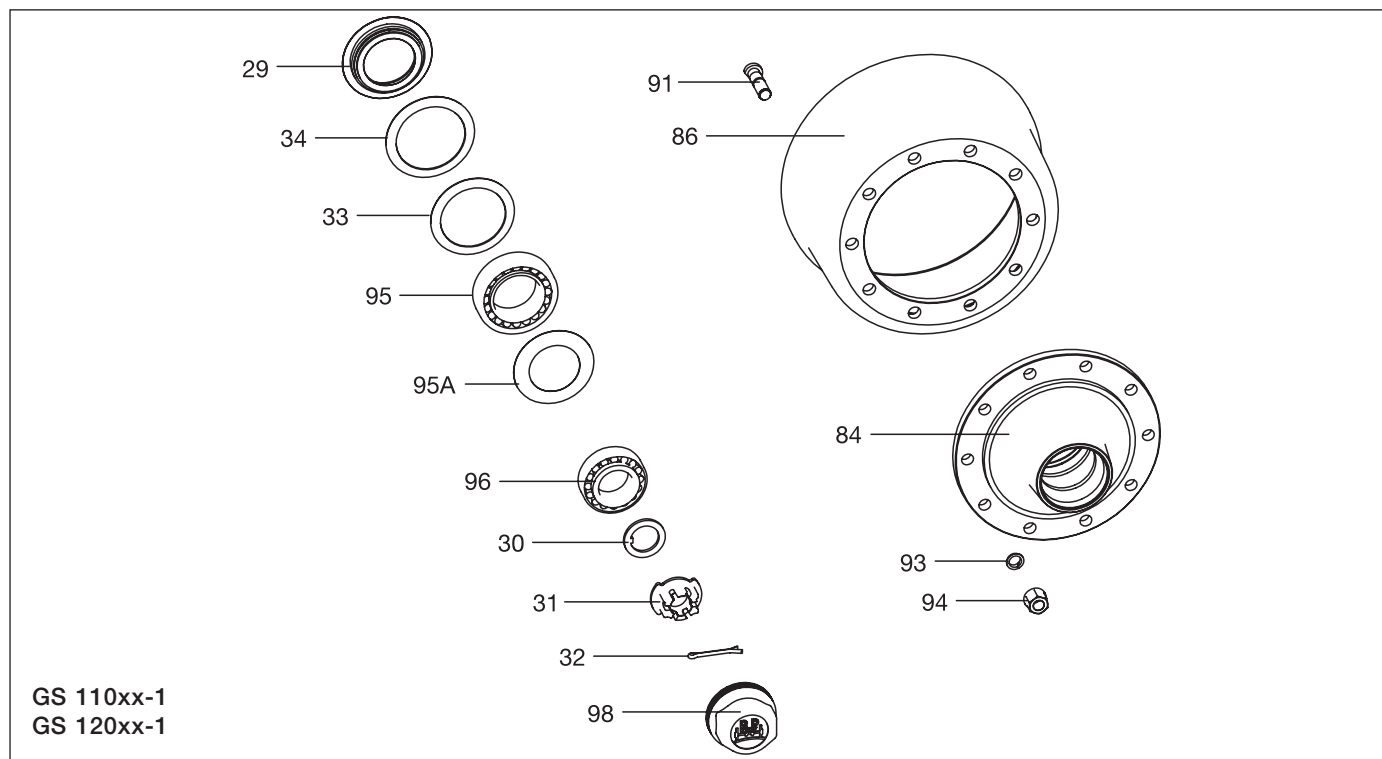
1.2.2.2 Radlager, Dichtungen für Bremstrommel und Nabe



GS 550x
GS 700x
GS 80xx

Pos.	Benennung	GS 550x xx.63.xxx.xxx Ak 70 mm vk	GS 700x xx.67.xxx.xxx Ak 80 mm vk	GS 800x xx.70.xxx.xxx Ak 90 mm vk	GS 8010-2 xx.66.xxx.xxx Ak 90/100 mm vk	GS bis 110xx xx.80.xxx.xxx Ak 120 mm vk	GS bis 110xx xx.88.xxx.xxx Ak 120 mm vk
29	Stoßring	03.370.05.16.0 Ø 80x69x6	03.370.05.14.0 Ø 85x74x7	03.370.05.17.0 Ø 90x78x7	03.370.05.17.0 Ø 90x78x7	05.370.51.05.0 Ø 118/92x30	05.370.06.48.0 Ø 107/86x22
30	Scheibe	-	-	-	03.320.73.13.0 43/61x5,8	-	03.320.73.13.0 43/61x5,8
31	Kronen- mutter	02.5207.28.04 M 27x1,5	03.262.16.11.0 M 36x1,5	03.262.17.15.0 M 52x2	03.262.16.15.0 M 42x2	03.262.17.01.0 M 45x3	03.262.16.15.0 M 42x2
32	Splint	02.6201.55.01 5x45/ISO 1234	02.6201.63.01 6,3x63/ISO 1234	02.6201.88.01 8x90/ISO 1234	02.6201.82.01 8x50/ISO 1234	02.6201.88.01 8x90/ISO 1234	02.6201.82.01 8x50/ISO 1234
33	Dichtring	05.120.26.09.0 Ø 68x100x12	05.120.26.08.0 Ø 73x100x14,5	05.120.70.04.0 Ø 77x139,5x14,5	05.120.70.04.0 Ø 77x139,5x14,5	03.120.70.06.0 Innen Ø 117,5/150x2,5	03.310.97.31.0 142x111x2,5
34	Ring	-	03.310.23.09.0 Ø 66/37x5	-	03.010.93.33.0 129/84x0,5	03.120.70.07.0 Außen Ø 112,5/144x2,5	03.310.97.32.0 136x105x2,5
84	Nabe	siehe Kapitel 1.2.2 (Seite 15-16)					
86	Bremstrommel	siehe Kapitel 1.2.2 (Seite 15-16)					
91-94	Radbolzen	siehe Kapitel 1.5 (Seite 32)					
95	Kegelrollen- lager	02.6404.65.00 32013 X/720	02.6404.70.00 32014 X/720	02.6405.75.00 32215/720	02.6405.75.00 32215/720	02.6404.90.00 32018 X/720	02.6408.80.00 33116/720
96	Kegelrollen- lager	02.6405.35.00 32207/720	02.6401.50.00 30210/720	02.6405.65.00 32213/720	02.6406.50.00 32310/720	02.6407.60.00 33212/720	02.6406.50.00 32310/720
98	Kappe	03.211.05.06.0 Ø 72,1	03.211.07.03.0 Ø 90,1	03.211.08.03.0 Ø 120,1	03.212.23.09.0 M 115 x 2	10.30.970.220 M 115x3	03.212.23.09.0 M 115x2

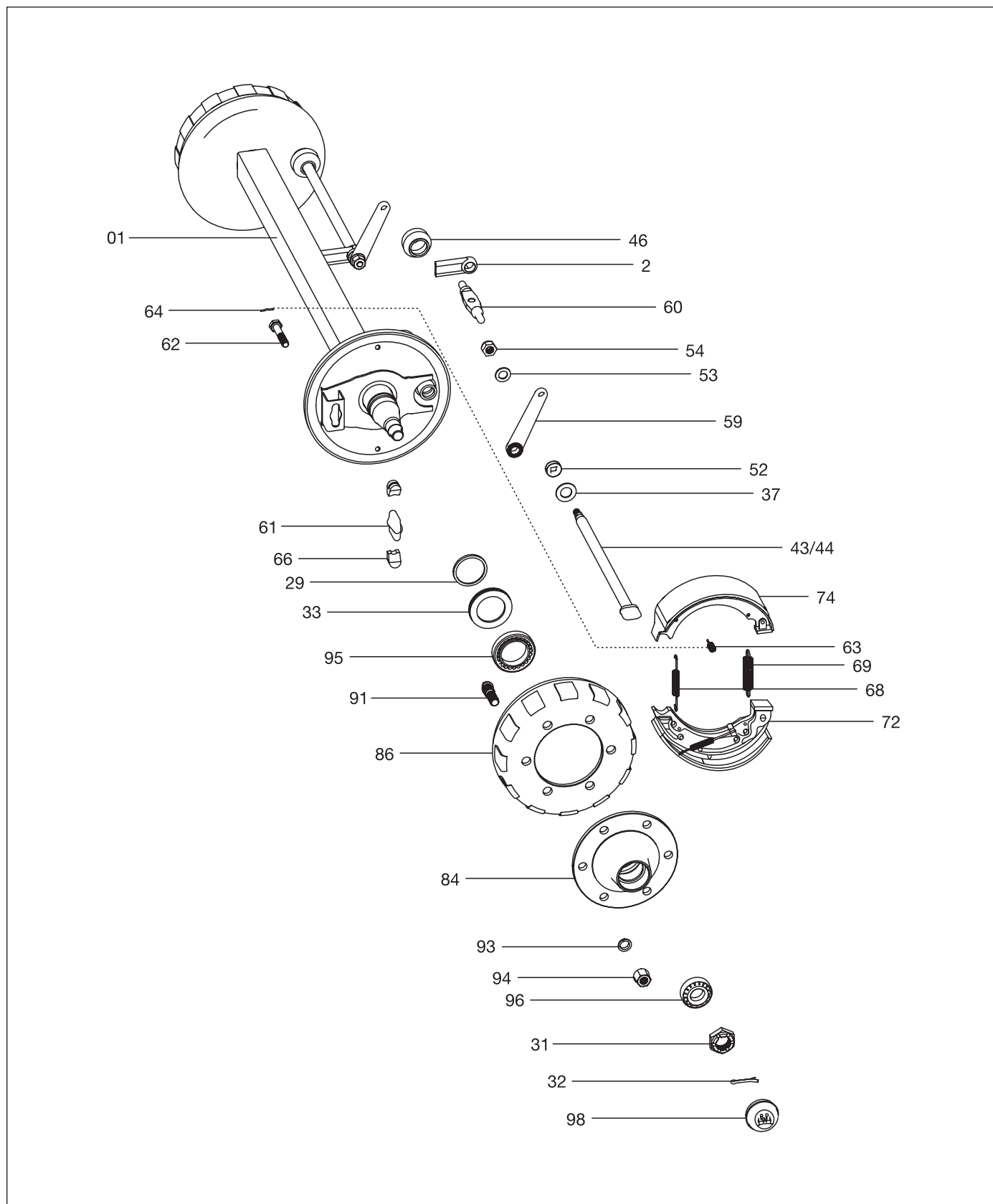
1.2.2.2 Radlager, Dichtungen für Bremstrommel und Nabe



GS 110xx-1
GS 120xx-1

Pos.	Benennung	GS 120xx xx.72.xxx.xxx
29	Stoßring	05.370.07.43.0
30	Scheibe	03.320.64.01.0 für Bremsachse 03.320.73.13.0 für Laufachse
31	Kronenmutter	03.262.17.18.0 M 52x2
32	Splint	02.6201.84.01 8x63 /ISO 1234
33	Ring	03.310.98.21.0
34	Ring	03.310.97.30.0 157/120x2,5
84	Nabe	siehe Kapitel 1.2.2 (Seite 15-16)
86	Bremstrommel	siehe Kapitel 1.2.2 (Seite 15-16)
91-94	Radbolzen	siehe Kapitel 1.5 (Seite 32)
95	Kegelrollenlager	02.6408.92.00 33118 / 720
95A	Abdeckblech	03.010.05.22.0 für GS 120xx 03.010.93.33.0 für GS 110xx (xx.88.xxx.xxx)
96	Kegelrollenlager	02.6407.67.00 33213 / 720
98	Kapsel	03.212.24.07.0 BPW 125x2

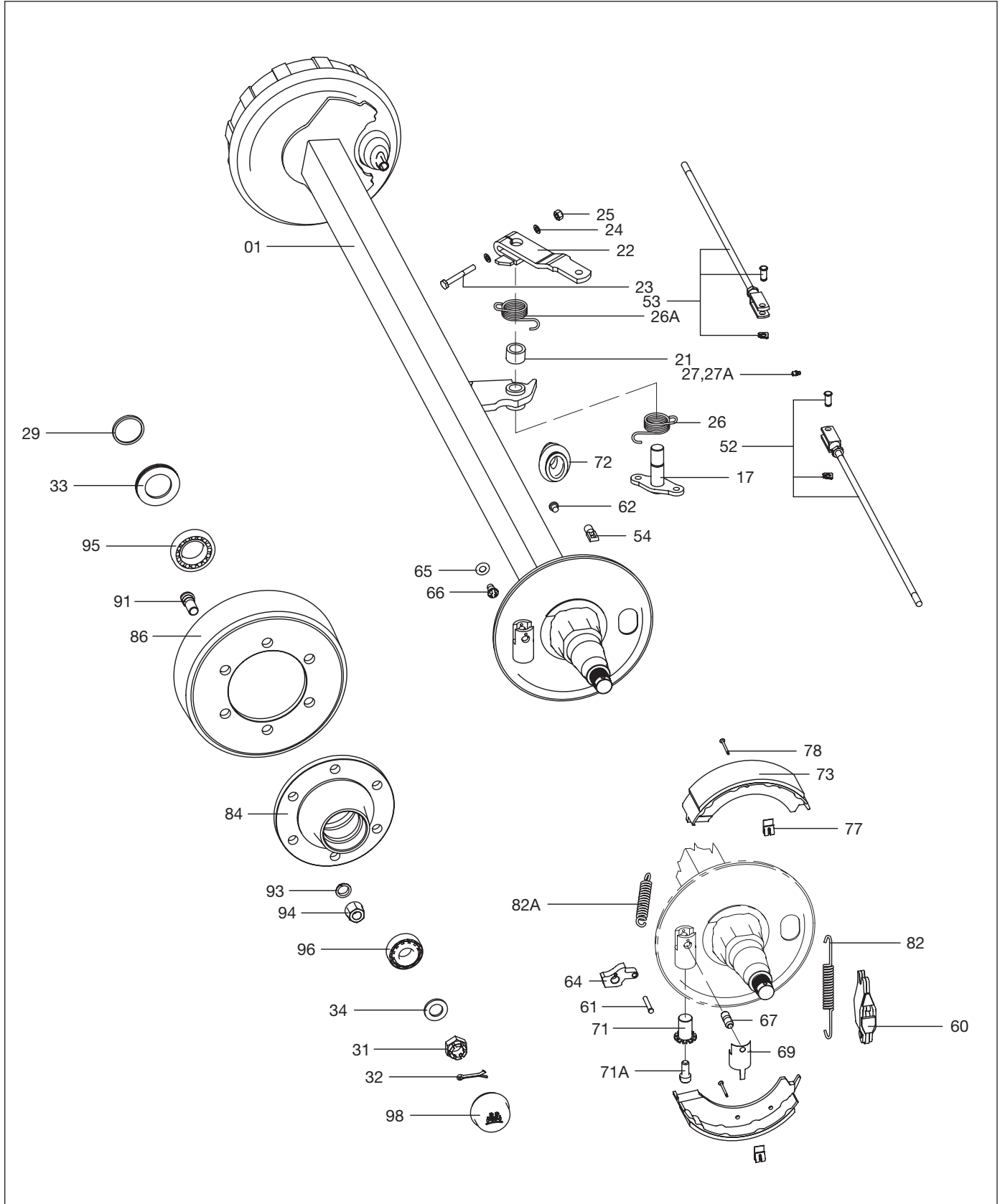
1.3.1 Nockenbremse N 3006 Rückfahrautomatik



Pos.	Benennung	GS 4006 55.56.444.xxx mit Trommelnabe	GS 5506 55.63.444.xxx mit Bremstrommel und Nabe
01	Achskörper	Bei Bestellung der Achskörpergruppe / Achstyp und BPW-Sachnummer (Typschild) angeben.	
12	Nockenlager	10.30.670.779	10.30.670.781
29	Stoßring	03.370.51.03.0 56/65 x 6	03.370.05.16.0 80/69x6
31	Kronenmutter	02.5207.28.04 M 27x1,5	02.5207.28.04 M 27x1,5
32	Splint	02.6201.55.01 5 x 45/ISO 1234	02.6201.55.01 5 x 45/ISO 1234
33	Dichtring	05.120.70.03.0 Ø 90,5/55x12 FEY	05.120.26.09.0 Ø 100/68x12
37	Scheibe	10.30.970.687 Ø 31/50x0,75	10.30.970.687 Ø 31/50x0,75
43/44	Bremsnockenwelle	Bei Bestellung der Bremsnockenwelle / Achstyp und BPW-Sachnummer angeben.	
46	Faltenbalg	02.1011.26.00	02.1011.26.00
52	Zahnscheibe	03.395.01.02.0	03.395.01.02.0
53	Federscheibe	02.5403.20.90 B 20/DIN 137-FST	02.5403.20.90 B 20/DIN 137-FST
54	Sechskantmutter	02.5202.25.80 M 20x1,5/DIN 934	02.5202.25.80 M 20x1,5/DIN 934
59	Bremshebel	03.093.01.09.0 L=150 Ø 18,5	03.093.01.09.0 L=150 Ø 18,5
60	Bremswaage	03.110.03.07.0	03.110.03.07.0
61	Nachstellkeil	02.2400.09.00	02.2400.09.00
62	Sechskantschraube	02.5078.14.82 M 16x1,5x63	02.5078.14.82 M 16x1,5x63
63	Druckfeder	02.0603.25.00	02.0603.25.00
64	Federaufhängung	02.1001.10.00	02.1001.10.00
66	Führungsstück	02.1037.04.00	02.1037.04.00
68	Zugfeder	02.4901.66.00	02.4901.66.00
69	Zugfeder	02.4901.32.00	02.4901.32.00
72	Bremsbacken-Grp.	02.0338.44.00	02.0338.44.00
74	Bremsbacken-Grp.	02.0338.45.00	02.0338.45.00
84	Trommelnabe	03.274.39.17.1 160/205/6-Loch	-
84	Nabe	-	03.272.01.10.0 160/205/6-Loch
86	Bremstrommel	-	03.105.14.28.1 160/205/6-Loch
91-94	Radbolzen	siehe Kapitel 1.5 (Seite 32)	
95	Kegelrollenlager	02.6401.50.00 30210/720	02.6404.65.00 32013 X/720
96	Kegelrollenlager	02.6405.35.00 32207/720	02.6405.35.00 32207/720
98	Kappe	03.211.05.06.0 Ø 72,1	03.211.05.06.0 Ø 72,1

1.4.1 Spreizhebelbremse S 3006-7 (RAZG, ZG)

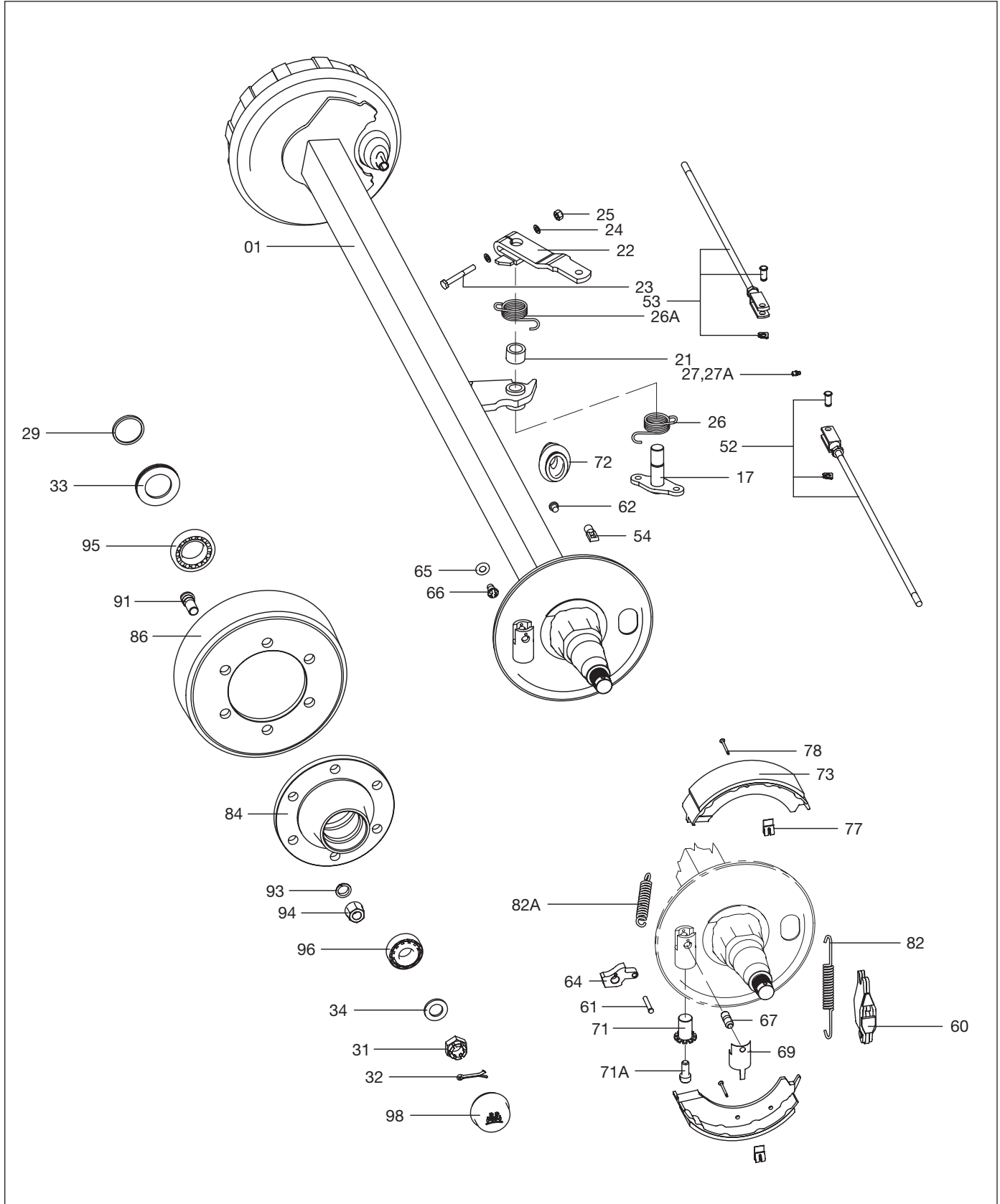
Aufbau- u. Achsen
S 3006-7



Pos.	Benennung	S 3006-7 55.53.381/384.xxx Achskörper 55 mm	S 3006-7 55.56.381/384.xxx Achskörper 60 mm	S 3006-7 55.62.381/384.xxx Achskörper 65 mm	S 3006-7 55.63.381/384.xxx Achskörper 70 mm
01	Achskörper	Bei Bestellung der Achskörpergruppe / Achstyp und BPW-Sachnummer (Typschild) angeben.			
17	Hebelwelle	05.192.13.01.0	05.192.13.01.0	05.192.13.01.0	05.192.13.01.0
21	Buchse	03.113.61.03.0 38/26,5x25	03.113.61.03.0 38/26,5x25	03.113.61.03.0 38/26,5x25	03.113.61.03.0 38/26,5x25
22	Bremshebel	Bei Bestellung des Bremshebels / Achstyp und Sachnummer (Typschild) angeben			
23	6kt-Schraube	02.5021.47.80 M 10x65 /DIN 931-8.8	02.5021.47.80 M 10x65 /DIN 931-8.8	02.5021.47.80 M 10x65 /DIN 931-8.8	02.5021.47.80 M 10x65 /DIN 931-8.8
24	Scheibe	02.5402.11.01 11 /DIN 126-100 HV	02.5402.11.01 11 /DIN 126-100 HV	02.5402.11.01 11 /DIN 126-100 HV	02.5402.11.01 11 /DIN 126-100 HV
25	6kt-Mutter	02.5202.14.83 M 10 /DIN 934	02.5202.14.83 M 10 /DIN 934	02.5202.14.83 M 10 /DIN 934	02.5202.14.83 M 10 /DIN 934
26	Feder Ausf. links Feder Ausf. rechts	02.1010.10.00 02.1010.11.00	02.1010.10.00 02.1010.11.00	02.1010.10.00 02.1010.11.00	02.1010.10.00 02.1010.11.00
26A	Feder Ausf. links Feder Ausf. rechts	02.1010.11.00 02.1010.10.00	02.1010.11.00 02.1010.10.00	02.1010.11.00 02.1010.10.00	02.1010.11.00 02.1010.10.00
27	Kegelschmiernippel	02.6850.00.02 AS 6 /DIN 71412	02.6850.00.02 AS 6 /DIN 71412	02.6850.00.02 AS 6 /DIN 71412	02.6850.00.02 AS 6 /DIN 71412
27A	Stopfen	02.3704.19.00 9x8.8/7	02.3704.19.00 9x8.8/7	02.3704.19.00 9x8.8/7	02.3704.19.00 9x8.8/7
29	Stoßring	03.370.51.02.0 51/60x5	03.370.51.03.0 56/65x6	03.370.04.02.0 61/75x6	03.370.05.16.0 80/69x6
31	Kronenmutter	02.5207.28.04 M 27x1,5/937	02.5207.28.04 M 27x1,5/937	02.5207.28.04 M 27x1,5/937	02.5207.28.04 M 27x1,5/937
32	Splint	02.6201.55.01 5x45/ISO 1234	02.6201.55.01 5x45/ISO 1234	02.6201.55.01 5x45/ISO 1234	02.6201.55.01 5x45/ISO 1234
33	Dichtring	05.120.70.02.0 50/85,5x11,5	05.120.70.03.0 55/90,5x12	05.120.26.10.0 60/100,5x12	05.120.26.09.0 68x100x12
52	Zugstangen-Gruppe	siehe Kapitel 1.4.1.1 (Seite 25)			
53	Zugstangen-Gruppe	siehe Kapitel 1.4.1.1 (Seite 25)			
54	Bügel	02.0305.19.00	02.0305.19.00	02.0305.19.00	02.0305.19.00
60	Spreizschloss	05.359.04.03.1	05.359.04.03.1	05.359.04.03.1	05.359.04.03.1
61	Bolzen/bei ZG ohne	03.084.32.30.0	03.084.32.30.0	03.084.32.30.0	03.084.32.30.0
62	Stopfen	02.3704.43.00 GPN 300 F10	02.3704.43.00 GPN 300 F10	02.3704.43.00 GPN 300 F10	02.3704.43.00 GPN 300 F10
64	Formteil RAZG/ZG	03.001.14.53.0/ 03.001.14.76.0	03.001.14.53.0/ 03.001.14.76.0	03.001.14.53.0/ 03.001.14.76.0	03.001.14.53.0/ 03.001.14.76.0
65	Sicherung	02.3301.37.02	02.3301.37.02	02.3301.37.02	02.3301.37.02
66	Nachstellbolzen	03.276.13.02.0	03.276.13.02.0	03.276.13.02.0	03.276.13.02.0
67	Bolzen 16x50	03.084.73.51.0	03.084.73.51.0	03.084.73.51.0	03.084.73.51.0
69	Sicherungsklammer	03.350.20.11.0	03.350.20.11.0	03.350.20.11.0	03.350.20.11.0
71	Nachstellmutter	03.263.92.01.0	03.263.92.01.0	03.263.92.01.0	03.263.92.01.0
71A	Schraube M14x30	03.341.02.33.0	03.341.02.33.0	03.341.02.33.0	03.341.02.33.0

1.4.1 Spreizhebelbremse S 3006-7 (RAZG, ZG)

Aufbauebr. Achsen
 S 3006-7

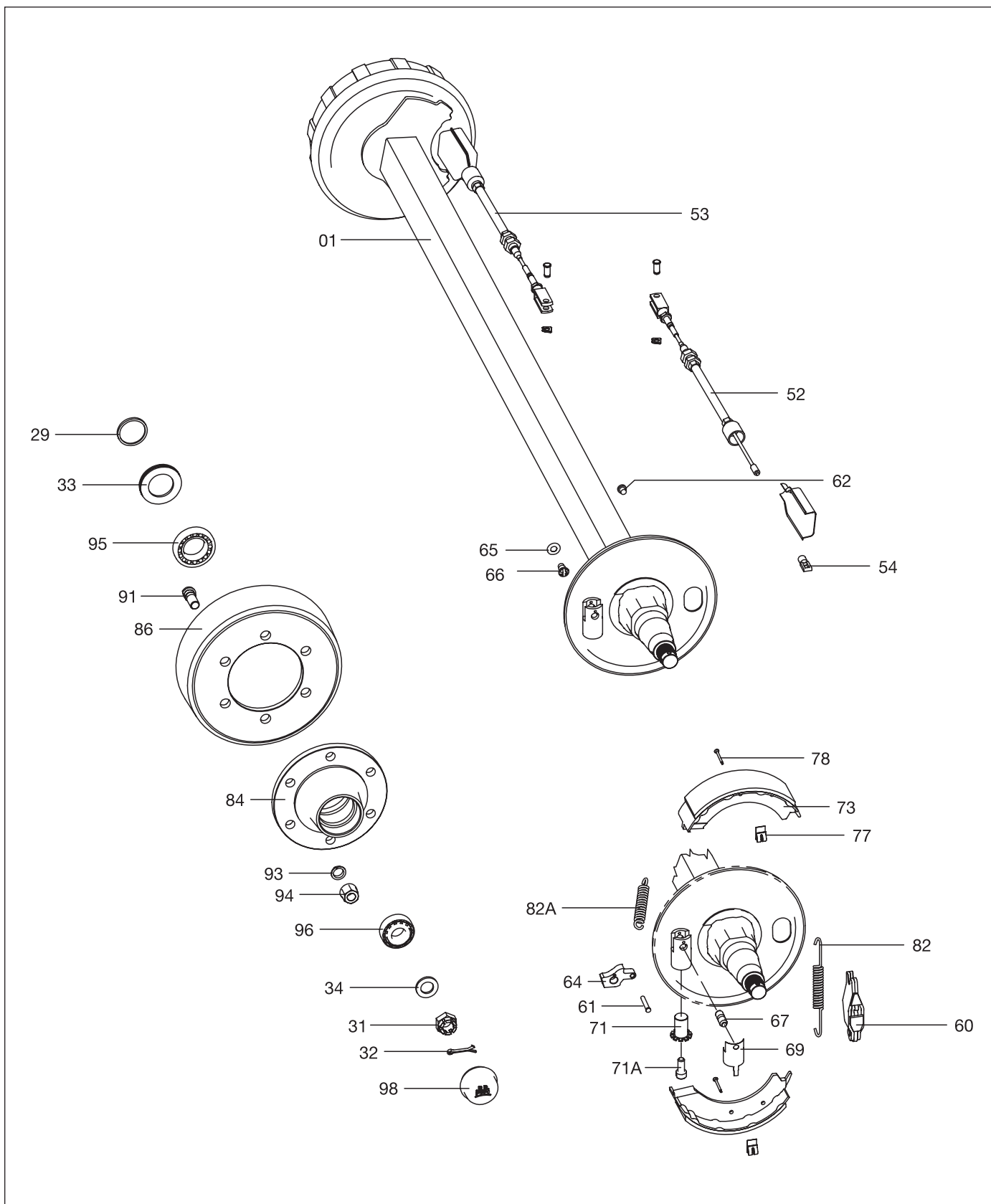


Pos.	Benennung	S 3006-7	S 3006-7	S 3006-7	S 3006-7
		55.53.381/384.xxx Achskörper 55 mm	55.56.381/384.xxx Achskörper 60 mm	55.62.381/384.xxx Achskörper 65 mm	55.63.381/384.xxx Achskörper 70 mm
72	Faltenbalg	03.130.06.02.0	03.130.06.02.0	03.130.06.02.0	03.130.06.02.0
73	Bremsbacke	05.091.11.54.0	05.091.11.54.0	05.091.11.54.0	05.091.11.54.0
77	Spannfeder	03.352.00.04.0	03.352.00.04.0	03.352.00.04.0	03.352.00.04.0
78	Spannstift	03.001.08.15.0	03.001.08.15.0	03.001.08.15.0	03.001.08.15.0
82	Zugfeder	03.397.34.18.0	03.397.34.18.0	03.397.34.18.0	03.397.34.18.0
82A	Zugfed./bei ZG ohne	03.397.22.09.0	03.397.22.09.0	03.397.22.09.0	03.397.22.09.0
84	Trommelnabe, Nabe	03.274.33.14.1	03.274.39.17.1	03.272.01.10.0	03.272.01.10.0
86	Bremstrommel	-	-	03.105.14.28.1	03.105.14.28.1
91	Radbolzen	03.296.01.16.1 M 18x1,5x46	03.296.01.16.1 M 18x1,5x46	03.296.01.23.1 M 18x1,5x57	03.296.01.23.1 M 18x1,5x57
93	Federring	02.5615.18.94 Ø 18,5 /DIN 74361	02.5615.18.94 Ø 18,5 /DIN 74361	02.5615.18.94 Ø 18,5 /DIN 74361	02.5615.18.94 Ø 18,5 /DIN 74361
94	Flachbundmutter	02.5213.12.83 B 18/74361	02.5213.12.83 B 18/74361	02.5213.12.83 B 18/74361	02.5213.12.83 B 18/74361
95	Kegelrollenlager	02.6401.45.00 30209	02.6401.50.00 30210X/720	02.6401.55.00 32211X/720	02.6401.65.00 32013X/720
96	Kegelrollenlager	02.6401.30.00 30206	02.6405.35.00 32207/720	02.6405.35.00 32207/720	02.6405.35.00 32207/720
98	Kappe	03.211.03.05.0 Ø 62,2	03.211.05.06.0 Ø 72,1	03.211.05.06.0 Ø 72,1	03.211.05.06.0 Ø 72,1

1.4.1.1 Zugstangen-Gruppen

Benennung	Maß L	Benennung	Maß L	Benennung	Maß L	Benennung	Maß L
05.439.60.50.0	130	05.439.60.07.0	480	05.439.60.09.0	760	05.439.60.73.0	1000
05.439.60.86.0	175	05.439.60.64.0	495	05.439.60.32.0	775	05.439.60.74.0	1015
05.439.60.51.0	210	05.439.60.28.0	510	05.439.60.70.0	785	05.439.60.23.0	1030
05.439.60.52.0	220	05.439.60.14.0	520	05.439.60.71.0	795	05.439.60.75.0	1045
05.439.60.53.0	230	05.439.60.65.0	530	05.439.60.05.0	810	05.439.60.76.0	1060
05.439.60.54.0	240	05.439.60.29.0	540	05.439.60.24.0	825	05.439.60.16.0	1070
05.439.60.55.0	260	05.439.60.66.0	550	05.439.60.19.0	840	05.439.60.31.0	1080
05.439.60.56.0	280	05.439.60.46.0	560	05.439.60.43.0	845	05.439.60.47.0	1100
05.439.60.57.0	290	05.439.60.37.0	570	05.439.60.89.0	860	05.439.60.77.0	1120
05.439.60.58.0	310	05.439.60.67.0	580	05.439.60.45.0	865	05.439.60.78.0	1135
05.439.60.41.0	325	05.439.60.08.0	590	05.439.60.27.0	885	05.439.60.79.0	1150
05.439.60.42.0	335	05.439.60.18.0	600	05.439.60.13.0	890	05.439.60.88.0	1160
05.439.60.59.0	350	05.439.60.01.0	610	05.439.60.11.0	895	05.439.60.03.0	1170
05.439.60.60.0	360	05.439.60.33.0	615	05.439.60.06.0	900	05.439.60.80.0	1190
05.439.60.61.0	370	05.439.60.68.0	625	05.439.60.22.0	910	05.439.60.81.0	1205
05.439.60.62.0	385	05.439.60.48.0	635	05.439.60.34.0	920	05.439.60.02.0	1230
05.439.60.63.0	400	05.439.60.10.0	655	05.439.60.20.0	935	05.439.60.82.0	1265
05.439.60.38.0	410	05.439.60.04.0	670	05.439.60.35.0	950	05.439.60.83.0	1295
05.439.60.30.0	420	05.439.60.69.0	680	05.439.60.87.0	960	05.439.60.84.0	1310
05.439.60.15.0	430	05.439.60.44.0	700	05.439.60.25.0	970	05.439.60.85.0	1715
05.439.60.39.0	440	05.439.60.36.0	715	05.439.60.49.0	975		
05.439.60.12.0	450	05.439.60.40.0	740	05.439.60.72.0	985		
05.439.60.21.0	470	05.439.60.17.0	745	05.439.60.26.0	995		

1.4.2 Spreizhebelbremse S 3006-7 (SK, RASK)



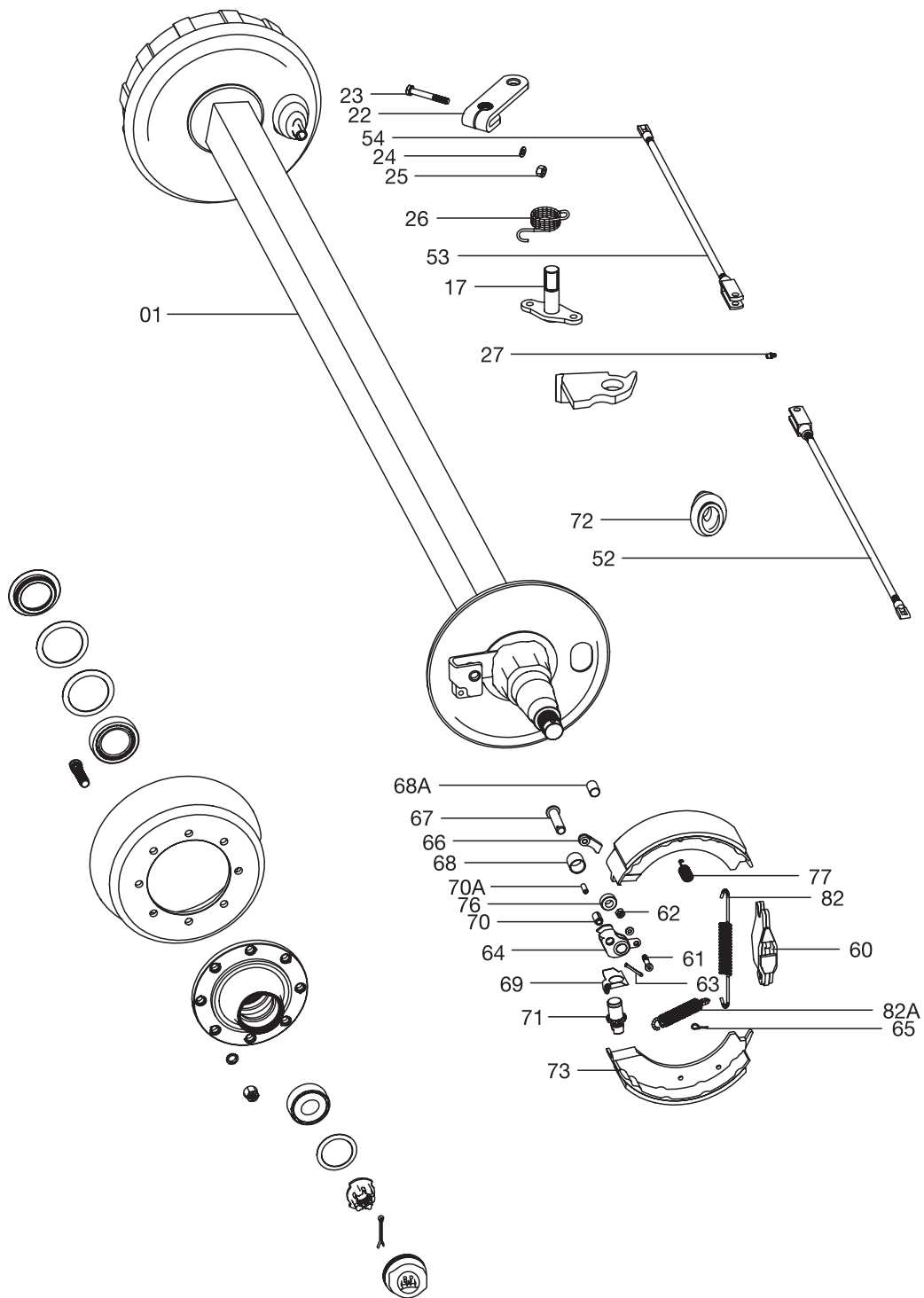
Pos.	Benennung	S 3006-7 55.53.375/376.xxx Achskörper 55 mm	S 3006-7 55.56.375/376.xxx Achskörper 60 mm	S 3006-7 55.62.375/376.xxx Achskörper 65 mm	S 3006-7 55.63.375/376.xxx Achskörper 70 mm
01	Achskörper	Bei Bestellung der Achskörpergruppe / Achstyp und BPW-Sachnummer (Typschild) angeben.			
29	Stoßring	03.370.51.02.0 51/60x5	03.370.51.03.0 56/65x6	03.370.04.02.0 61/75x6	03.370.05.16.0 80/69x6
31	Kronenmutter	02.5207.28.04 M 27x1,5 /DIN 937	02.5207.28.04 M 27x1,5 /DIN 937	02.5207.28.04 M 27x1,5 /DIN 937	02.5207.28.04 M 27x1,5 /DIN 937
32	Splint	02.6201.55.01 5x45/ISO 1234	02.6201.55.01 5x45/ISO 1234	02.6201.55.01 5x45/ISO 1234	02.6201.55.01 5x45/ISO 1234
33	Dichtring	05.120.70.02.0 50/85,5x11,5	05.120.70.03.0 55/90,5x12	05.120.26.10.0 60/100,5x12	05.120.26.09.0 68x100x12
52	Bremsseilzug	siehe unten			
53	Bremsseilzug	siehe unten			
54	Zugbügel	03.396.63.01.0	03.396.63.01.0	03.396.63.01.0	03.396.63.01.0
60	Spreizschloss	05.359.04.03.1	05.359.04.03.1	05.359.04.03.1	05.359.04.03.1
61	Bolzen/bei SK ohne	03.084.32.30.0	03.084.32.30.0	03.084.32.30.0	03.084.32.30.0
62	Stopfen	02.3704.43.00 GPN 300 F10	02.3704.43.00 GPN 300 F10	02.3704.43.00 GPN 300 F10	02.3704.43.00 GPN 300 F10
64	Formteil RASK/SK	03.001.14.53.0/ 03.001.14.76.0	03.001.14.53.0/ 03.001.14.76.0	03.001.14.53.0/ 03.001.14.76.0	03.001.14.53.0/ 03.001.14.76.0
65	Sicherung	02.3301.37.02	02.3301.37.02	02.3301.37.02	02.3301.37.02
66	Nachstellbolzen	03.276.13.02.0	03.276.13.02.0	03.276.13.02.0	03.276.13.02.0
67	Bolzen	03.084.73.51.0 16x50	03.084.73.51.0 16x50	03.084.73.51.0 16x50	03.084.73.51.0 16x50
69	Sicherungsklammer	03.350.20.11.0	03.350.20.11.0	03.350.20.11.0	03.350.20.11.0
71	Nachstellmutter	03.263.92.01.0	03.263.92.01.0	03.263.92.01.0	03.263.92.01.0
71A	Schraube	03.341.02.33.0 M 14x30	03.341.02.33.0 M 14x30	03.341.02.33.0 M 14x30	03.341.02.33.0 M 14x30
73	Bremsbacke	05.091.11.54.0	05.091.11.54.0	05.091.11.54.0	05.091.11.54.0
77	Spannfeder	03.352.00.04.0	03.352.00.04.0	03.352.00.04.0	03.352.00.04.0
78	Spannstift	03.001.08.15.0	03.001.08.15.0	03.001.08.15.0	03.001.08.15.0
82	Zugfeder	03.397.34.18.0	03.397.34.18.0	03.397.34.18.0	03.397.34.18.0
82A	Zugfed./bei SK ohne	03.397.22.09.0	03.397.22.09.0	03.397.22.09.0	03.397.22.09.0
84	Trommelnabe, Nabe	03.274.33.14.1	03.274.39.17.1	03.272.01.10.0	03.272.01.10.0
86	Bremstrommel	-	-	03.105.14.28.1	03.105.14.28.1
91	Radbolzen	03.296.01.16.1 M 18x1,5x46	03.296.01.16.1 M 18x1,5x46	03.296.01.23.1 M 18x1,5x57	03.296.01.23.1 M 18x1,5x57
93	Federring	02.5615.18.94 C 18,5 /DIN 74361	02.5615.18.94 C 18,5 /DIN 74361	02.5615.18.94 C 18,5 /DIN 74361	02.5615.18.94 C 18,5 /DIN 74361
94	Flachbundmutter	02.5213.12.83 B 18 /DIN 74361	02.5213.12.83 B 18 /DIN 74361	02.5213.12.83 B 18 /DIN 74361	02.5213.12.83 B 18 /DIN 74361
95	Kegelrollenlager	02.6401.45.00 30209	02.6401.50.00 30210X/720	02.6401.55.00 32211X/720	02.6401.65.00 32013X/720
96	Kegelrollenlager	02.6401.30.00 30206	02.6405.35.00 32207/720	02.6405.35.00 32207/720	02.6405.35.00 32207/720
98	Kappe	03.211.03.05.0 Ø 62,2	03.211.05.06.0 Ø 72,1	03.211.05.06.0 Ø 72,1	03.211.05.06.0 Ø 72,1

1.4.2.1 Bremsseilzug

Benennung	Maß L	Benennung	Maß L	Benennung	Maß L	Benennung	Maß L
05.089.51.41.0	0800/1060	05.089.51.43.0	0900/1160	05.089.51.44.0	0955/1215	05.089.51.48.0	1300/1560
05.089.51.69.0 mit Gabel	0800/1080	05.089.51.71.0 mit Gabel	0900/1180	05.089.51.46.0	1100/1360	05.089.51.76.0 mit Gabel	1300/1580
				05.089.51.74.0 mit Gabel	1100/1380		

1.4.3 Spreizhebelbremse S 3008 Rückfahrautomatik

Bremse

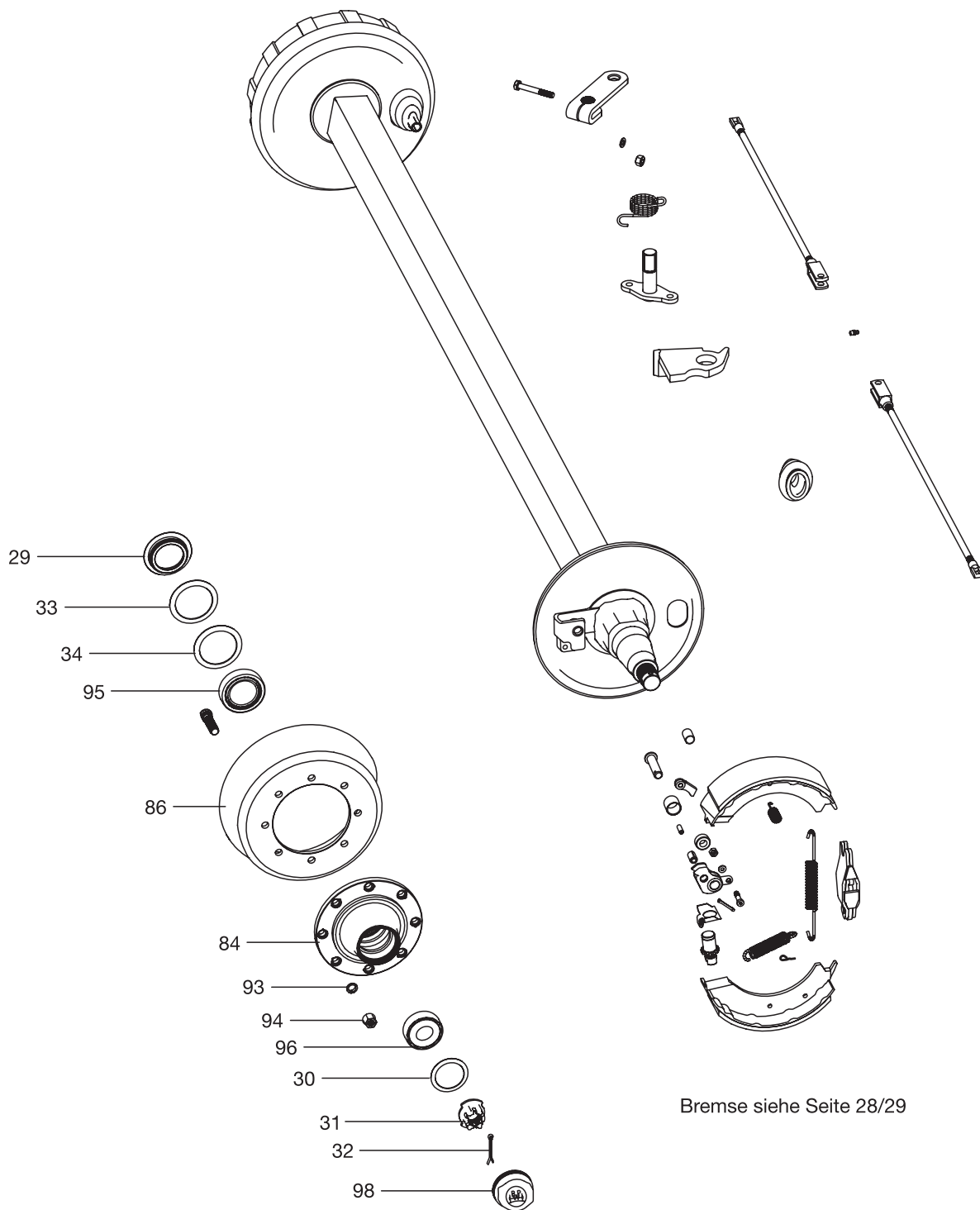


Nabenlagerung siehe Seite 26/27

Pos.	Benennung	GS 400x 55.56.356.xxx Achskörper 60 mm	GS 550x 55.63.356.xxx Achskörper 70 mm	GS 700x 55.67.356.xxx Achskörper 80 mm	GS 800x 55.70.356.xxx Achskörper 90 mm
01	Achskörper	Bei Bestellung der Achskörpergruppe / Achstyp und BPW-Sachnummer (Typschild) angeben.			
17	Hebelwelle	05.192.13.01.0	05.192.13.01.0	05.192.13.01.0	05.192.13.01.0
22	Bremshebel	03.093.28.40.0	03.093.28.40.0	03.093.28.40.0	03.093.28.40.0
23	Sechskantschraube	02.5021.47.80 M 10x65 /DIN 931-8.8	02.5021.47.80 M 10x65 /DIN 931-8.8	02.5021.47.80 M 10x65 /DIN 931-8.8	02.5021.47.80 M 10x65 /DIN 931-8.8
24	Scheibe	02.5402.11.01 11 /DIN 126-100 HV	02.5402.11.01 11 /DIN 126-100 HV	02.5402.11.01 11 /DIN 126-100 HV	02.5402.11.01 11 /DIN 126-100 HV
25	Sechskantmutter	02.5202.14.83 M 10 /DIN 934	02.5202.14.83 M 10 /DIN 934	02.5202.14.83 M 10 /DIN 934	02.5202.14.83 M 10 /DIN 934
26	Drehfeder	02.1010.11.00 li 02.1010.10.00 re	02.1010.11.00 li 02.1010.10.00 re	02.1010.11.00 li 02.1010.10.00 re	02.1010.11.00 li 02.1010.10.00 re
27	Kegelschmiernippel	02.6850.00.02	02.6850.00.02	02.6850.00.02	02.6850.00.02
52	Zugstangen-Gruppe	siehe Kapitel 1.4.1.1 (Seite 25)			
53	Zugstangen-Gruppe	siehe Kapitel 1.4.1.1 (Seite 25)			
54	Bügel	02.0305.19.00	02.0305.19.00	02.0305.19.00	02.0305.19.00
60	Spreizschloss	02.3316.06.00	02.3316.06.00	02.3316.06.00	02.3316.06.00
61	Zylinderschraube	02.5037.06.82 M 8x35	02.5037.06.82 M 8x35	02.5037.06.82 M 8x35	02.5037.06.82 M 8x35
62	Sicherungsmutter	02.5215.08.82 M 8 /DIN 985	02.5215.08.82 M 8 /DIN 985	02.5215.08.82 M 8 /DIN 985	02.5215.08.82 M 8 /DIN 985
63	Splint	02.6201.41.01 4 x 25/ISO 1234	02.6201.41.01 4 x 25/ISO 1234	02.6201.41.01 4 x 25/ISO 1234	02.6201.41.01 4 x 25/ISO 1234
64	Hebel	02.1420.18.00	02.1420.18.00	02.1420.18.00	02.1420.18.00
65	Sicherung	02.3301.38.00	02.3301.38.00	02.3301.38.00	02.3301.38.00
66	Hebel	02.1420.36.00	02.1420.36.00	02.1420.36.00	02.1420.36.00
67	Bolzen	02.5832.22.02	02.5832.22.02	02.5832.22.02	02.5832.22.02
68	Buchse	02.0316.80.00	02.0316.80.00	02.0316.80.00	02.0316.80.00
68A	Buchse	02.0315.75.00	02.0315.75.00	02.0315.75.00	02.0315.75.00
69	Sicherung	02.3301.18.00	02.3301.18.00	02.3301.18.00	02.3301.18.00
70	Spannstift	02.6016.12.92 14 x 24/ISO 8752	02.6016.12.92 14 x 24/ISO 8752	02.6016.12.92 14 x 24/ISO 8752	02.6016.12.92 14 x 24/ISO 8752
70A	Spannstift	02.6006.14.92 8 x 24/ISO 8752	02.6006.14.92 8 x 24/ISO 8752	02.6006.14.92 8 x 24/ISO 8752	02.6006.14.92 8 x 24/ISO 8752
71	Nachstellmutter	02.5270.31.00	02.5270.31.00	02.5270.31.00	02.5270.31.00
72	Faltenbalg	02.1011.28.00	02.1011.28.00	02.1011.28.00	02.1011.28.00
73	Bremsbacke	02.0338.51.00	02.0338.51.00	02.0338.51.00	02.0338.51.00
76	Rolle	02.3108.04.00	02.3108.04.00	02.3108.04.00	02.3108.04.00
77	Druckfeder	02.0603.26.00	02.0603.26.00	02.0603.26.00	02.0603.26.00
82	Zugfeder	02.4901.44.00 li 02.4901.43.00 re	02.4901.44.00 li 02.4901.43.00 re	02.4901.44.00 li 02.4901.43.00 re	02.4901.44.00 li 02.4901.43.00 re
82A	Zugfeder	02.4901.08.00	02.4901.08.00	02.4901.08.00	02.4901.08.00

1.4.3 Spreizhebelbremse S 3008 Rückfahrautomatik

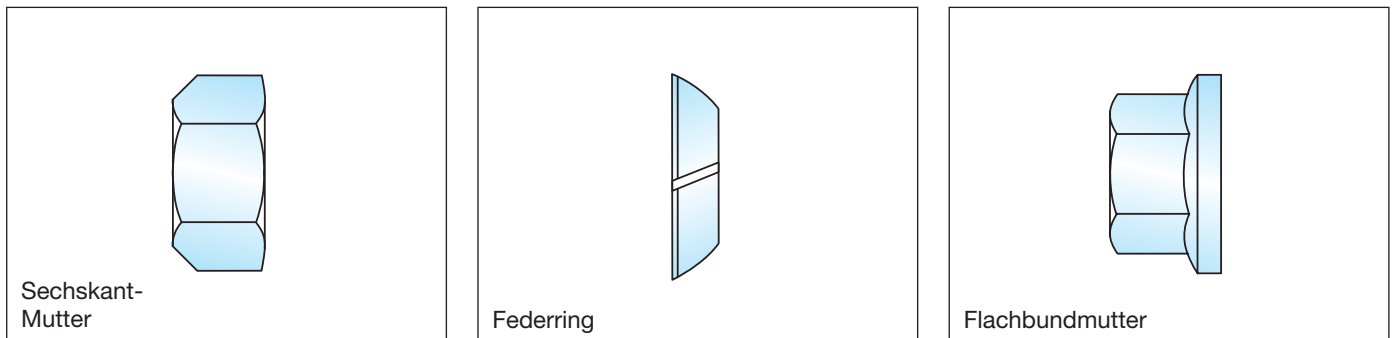
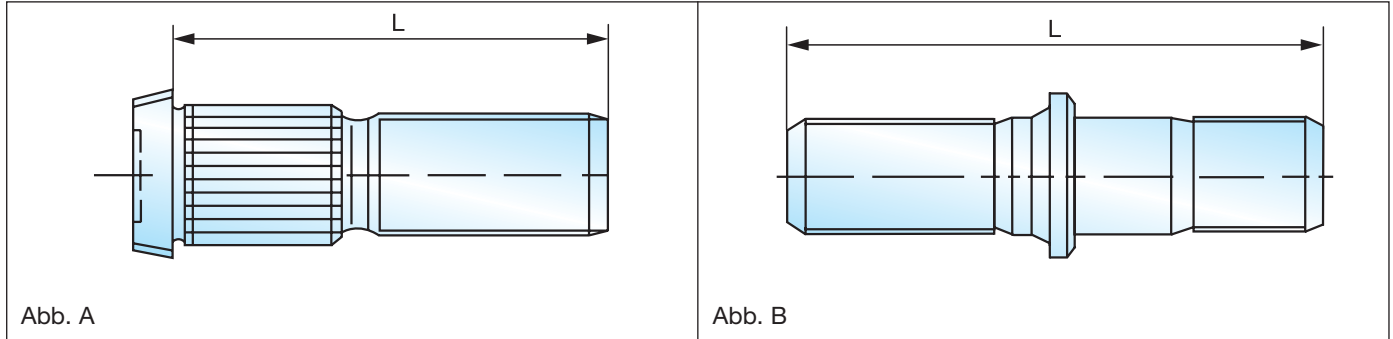
Nabenlagerung



1.4.3 Spreizhebelbremse S 3008 Rückfahrautomatik

Pos.	Benennung	GS 400x 55.56.356.xxx Achskörper 60 mm	GS 550x 55.63.356.xxx Achskörper 70 mm	GS 700x 55.67.356.xxx Achskörper 80 mm	GS 800x 55.70.356.xxx Achskörper 90 mm
29	Stoßring	03.370.51.03.0 56 x 65 x 6	03.370.05.16.0 80/69x6	03.370.05.14.0 85/74x7	03.370.05.17.0 90/78x7
31	Kronenmutter	02.5207.28.04 M 27x1,5	02.5207.28.04 M 27x1,5	03.262.16.11.0 M 36x1,5	03.262.17.15.0 M 52x2
32	Splint	02.6201.55.01 5 x 45/ISO 1234	02.6201.55.01 5 x 45/ISO 1234	02.6201.63.01 6,3x63/ISO 1234	02.6201.88.01 8 x 90/ISO 1234
33	Dichtring	05.120.70.03.0 Ø 90,5/55x12 FEY	05.120.26.09.0 Ø 100/68 x 12	05.120.26.08.0 Ø 110/73x14,5	05.120.70.04.0 Ø 139,5/77x14,5
34	Ring	-	-	03.310.23.09.0 Ø 66/37x5	-
84	Trommelnabe	03.274.39.19.0 160/205/6-Loch	-	-	-
84	Nabe (6-Loch)	-	03.272.01.10.0 160/205/6-Loch	03.272.09.56.0 160/205/6-Loch	-
86	Bremstrommel (6-Loch)	-	03.105.10.01.0 6-Loch	03.105.10.01.0 6-Loch	-
84	Nabe (8-Loch)	-	03.272.02.09.0 220/275/8-Loch	03.271.54.02.0 220/275/8-Loch	03.271.54.08.0 220/275/8-Loch
86	Bremstrommel (8-Loch)	-	03.105.18.04.0 8-Loch	03.105.18.04.0 8-Loch	03.105.18.04.0 8-Loch
91-94 Radbolzen		siehe Kapitel 1.5 (Seite 32)			
95	Kegelrollenlager	02.6401.50.00 30210/720	02.6404.65.00 32013 X/720	02.6404.70.00 32014 X/720	02.6405.75.00 32215/720
96	Kegelrollenlager	02.6405.35.00 32207/720	02.6405.35.00 32207/720	02.6401.50.00 30210/720	02.6405.65.00 32213/720
98	Kappe	03.211.05.06.0 Ø 72,1 mm	03.211.05.06.0 Ø 72,1 mm	03.211.07.03.0 Ø 90,1 mm	03.211.08.03.0 Ø 120,1 mm

1.5 Radbolzen



Radbolzen

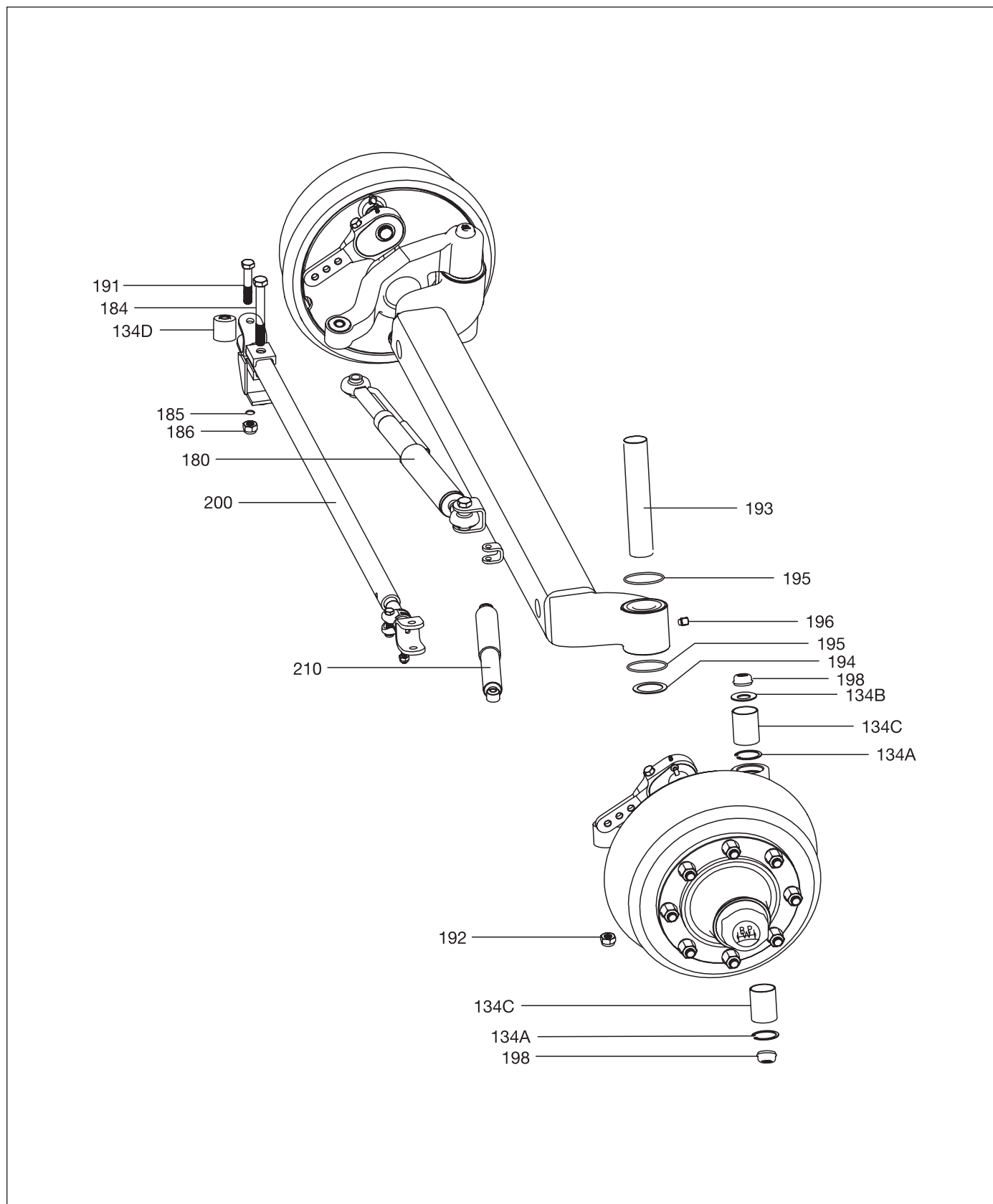
Gewinde	Abb.	Radbolzen Pos. 91	Abmessung	Sechskant-Mutter Pos. 92	Federring Pos. 93	Flachbundmutter Pos. 94
M 14x1,5	A	03.296.00.02.0	M 14x1,5x43	-	02.5615.14.94 C 14,5/DIN 74361	02.5213.08.83 B 14/DIN 74361
M 18x1,5	A	03.296.01.16.1	M 18x1,5x46	-	02.5615.18.94 C 18,5/DIN 74361	02.5213.12.83 B 18/DIN 74361
	A	03.296.01.17.1	M 18x1,5x52	-	02.5615.18.94 C 18,5/DIN 74361	02.5213.12.83 B 18/DIN 74361
	A	03.296.01.23.1	M 18x1,5x57	-	02.5615.18.94 C 18,5/DIN 74361	02.5213.12.83 B 18/DIN 74361
	A	03.296.01.20.1	M 18x1,5x64	-	02.5615.18.94 C 18,5/DIN 74361	02.5213.12.83 B 18/DIN 74361
M 20x1,5	A	03.296.02.12.1	M 20x1,5x60	-	02.5615.20.94 C 20,5/DIN 74361	02.5213.14.83 B 20/DIN 74361
	A	03.296.02.13.1	M 20x1,5x54	-	02.5615.20.94 C 20,5/DIN 74361	02.5213.14.83 B 20/DIN 74361
	A	03.296.02.14.1	M 20x1,5x76	-	02.5615.20.94 C 20,5/DIN 74361	02.5213.14.83 B 20/DIN 74361
	A	03.296.70.01.1	M 20x1,5x70	-	02.5615.20.94 C 20,5/DIN 74361	02.5213.14.83 B 20/DIN 74361
	B	03.296.22.04.1	M 20x1,5x94	03.260.03.05.0	02.5615.20.94 C 20,5/DIN 74361	02.5213.14.83 B 20/DIN 74361
M 22x1,5/ M 22x2	B	03.296.23.15.1	M 22x1,5/ M 22x2x100	03.260.04.06.0	02.5615.22.94 C 22,5/DIN 74361	03.261.50.02.0
M 22x2	B	03.296.23.05.0	M 22x2x100	03.260.04.06.0	02.5615.22.94 C 22,5/DIN 74361	03.261.50.01.0
M 22x1,5	A	03.296.33.11.1	M 22x1,5x80	-	02.5615.22.94 C 22,5/DIN 74361	03.261.50.02.0
	A	03.296.70.04.1	M 22x1,5x65	-	02.5615.22.94 C 22,5/DIN 74361	03.261.50.02.0

1.6 Verschleißteile/Lagerung

	Stoßring Pos. 29	Kronenmutter Pos. 31	Splint/ISO 1234 Pos. 32	Dichtung Pos. 33
GS 230x xx.39.xxx.xxx	-	02.5207.25.04 M 24x1,5	02.6201.54.01 5x40	02.5681.95.00 Ø 61,6/35x7
GS 3606 xx.53.xxx.xxx	03.370.51.02.0 Ø 51/60x5	02.5207.28.04 M 27x1,5	02.6201.55.01 5x45	05.120.70.02.0 Ø 85,5/50x11,5
GS 4006 xx.56.xxx.xxx	03.370.51.03.0 Ø 56/65x5	02.5207.28.04 M 27x1,5	02.6201.55.01 5x45	05.120.70.03.0 Ø 90,5/55x12
GS 4006 xx.63.xxx.xxx	03.370.05.16.0 Ø 80/69x6	02.5207.28.04 M 27x1,5	02.6201.55.01 5x45	05.120.26.09.0 Ø 100/68x12
GS 700x xx.67.xxx.xxx	03.370.05.14.0 Ø 85/74x7	03.262.16.11.0 M 36x1,5	02.6201.63.01 6,3x63	05.120.26.08.0 Ø 100/73x14,5
GS 800x xx.70.xxx.xxx	03.370.05.17.0 Ø 90/78x7	03.262.17.15.0 -	02.6201.88.01 8x90	05.120.70.04.0 Ø 139,5/77x14,5 FEY
GS 8010-2 xx.66.xxx.xxx	05.370.05.17.0 Ø 90/78x7	03.262.16.15.0 M 42x2	02.6201.82.01 8x50	03.120.70.04.0 Ø 139,5/77x14,5 FEY
GS 1100x xx.80.xxx.xxx	05.370.51.05.0 Ø 118/92x30	03.262.17.01.0 M 45x3	02.6201.88.01 8x90	03.120.70.06.0 Innen Ø 117,5/150x2,5
GS 1100x xx.88.xxx.xxx	05.370.06.48.0 Ø 118/92x30	03.262.16.15.0 M 42x2	02.6201.82.01 8x50	03.310.97.31.0 Ø 142/111x2,5
GS 1200x xx.72.xxx.xxx	05.370.07.43.0	03.262.17.18.0 M 52x2	02.6201.84.01 8x63	03.310.98.21.0 Ø 128/165x2,5

	Ring Pos. 34	Kegelrollenlager Pos. 95	Kegelrollenlager Pos. 96	Kappe Pos. 98
GS 230x xx.39.xxx.xxx	-	02.6404.35.00 32007X/720	02.6401.25.00 30205/720	03.211.02.02.0 Ø 53
GS 3606 xx.53.xxx.xxx	-	02.6401.45.00 30209/720	02.6401.30.00 30206/720	03.211.03.05.0 Ø 62,2
GS 4006 xx.56.xxx.xxx	-	02.6401.50.00 32210/720	02.6405.35.00 32207/720	03.211.05.06.0 Ø 72,1
GS 4006 xx.63.xxx.xxx	-	02.6404.65.00 32013X/720	02.6405.35.00 32207/720	03.211.05.06.0 Ø 72,1
GS 700x xx.67.xxx.xxx	03.310.23.09.0 66/37x5	02.6404.70.00 32014X/720	02.6401.50.00 30210/720	03.211.07.03.0 Ø 90,1
GS 700x xx.67.xxx.xxx	03.310.23.09.0 66/37x5	02.6404.70.00 32014/X720	02.6401.50.00 30210/720	03.211.07.03.0 Ø 90,1
GS 800x xx.70.xxx.xxx	-	02.6404.75.00 32215/720	02.6405.65.00 32213/720	03.211.08.03.0 Ø 120,1
GS 8010-2 xx.66.xxx.xxx	03.310.93.33.0 129/84x0,5	02.6405.75.00 32215/720	02.6406.50.00 32310/720	03.212.23.09.0 M 115x2
GS 1100x xx.80.xxx.xxx	03.120.70.07.0 Aussen Ø 112,5/144x2,5	02.6404.90.00 32018/X720	02.6407.60.00 33212/720	10.30.970.220 M 115x3
GS 1100x xx.88.xxx.xxx	03.310.97.32.0 136/105x2,5	02.6408.80.00 33116/720	02.6406.50.00 32310/720	03.212.23.09.0 M 115x2
GS 1200x xx.72.xxx.xxx	03.310.97.32.0 157/120x2,5	02.6407.67.00 33213/720	02.6408.92.00 33118/720	03.212.24.07.0 M 125x2

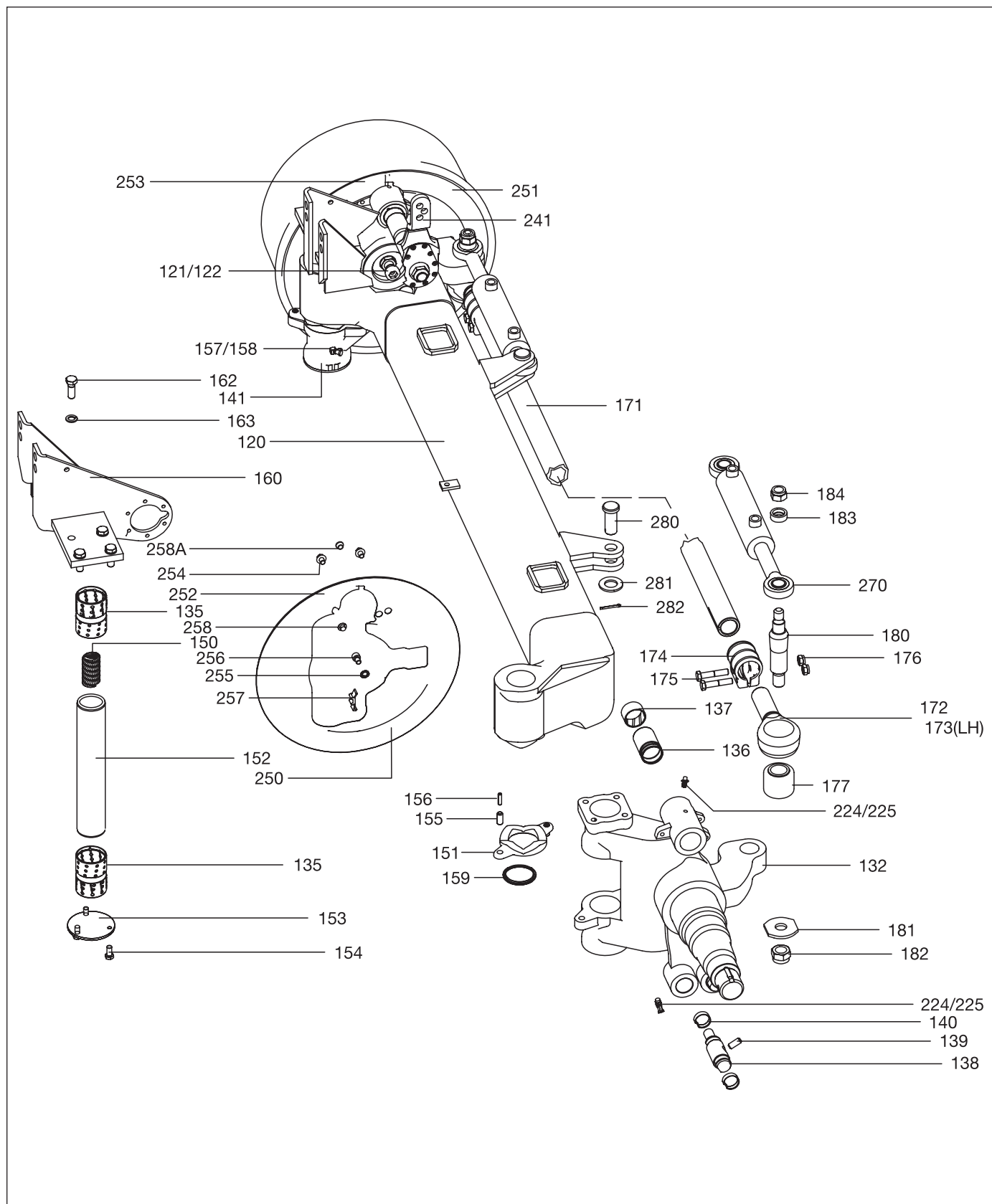
1.7.1 Reparatursätze Lenkachse



GSLs/PBALS

Pos. Nr.	Benennung	Sachnummer	Stück	Bemerkung
	Lenkschenkelgruppe komplett mit Bremse	Bei Bestellung der Lenkschenkel-Gruppe ist der Achstyp und BPW-Achsnnummer anzugeben		
	Reparatursatz Lenkbolzen bestehend aus:	09.803.62.02.0	1 St.	
134A	Sicherungsring	10.30.977.227	2 St.	55x2 /DIN 472
134B	Tellerfeder	10.30.654.890	1 St.	54,5/28,5x2,5
134C	Lagerbuchse	bis Baujahr 06.99 ab Baujahr 07.99	2 St.	55/50 x 70
193	Lenkbolzen	10.30.977.220	1 St.	Ø 50/2x238
194	Anlaufscheibe	10.30.977.219	1 St.	Ø 74,5x50 H 11x2
195	O-Ring	02.5679.57.00	2 St.	70x6
196	Gewindestift	10.30.977.228	1 St.	M 16x1,5x20
198	Fettkappe	für Lenkachse 10.30.977.218	2 St.	
180	Arretierungszyylinder Befestigungsteile für Arretierungszyylinder an der Spurstange	05.444.50.01.0		
184	Schraube	02.5022.90.80		M 18x150-8.8 /DIN 931
185	Scheibe	02.5401.19.04		19 /DIN 125-200 HV
186	Mutter	10.30.977.226		M 18 /DIN 985
191	Schraube	10.30.977.229		M 16x85-8.8 /DIN 931
192	Mutter	10.30.978.844		M 16 /DIN 980
210	Stoßdämpfer	für Lenkachse 05.323.50.10.0		
134D	Stahl-Gummi-Stahl-Buchse	für Spurstange 02.0315.67.00		
200	Spurstange mit Halter für Arr.-zylinder	Bei Bestellung der Spurstange ist der Achstyp und BPW-Achsnnummer anzugeben		

1.7.2 Reparatursätze Lenkachse (Zwangslenkung)

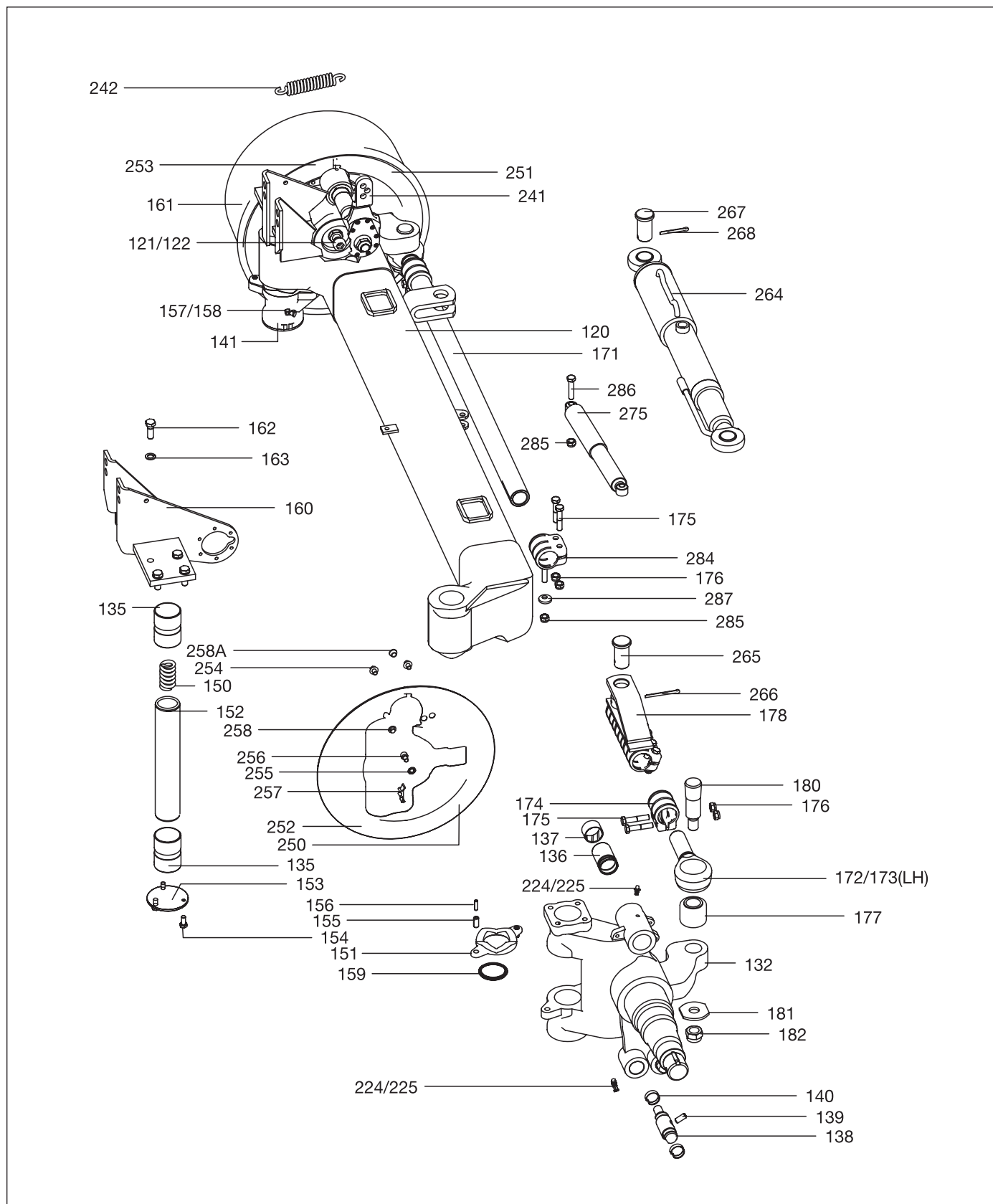


GSSL Zwangslenkung

Pos.	Benennung	Bemerkung	BPW-Nr.
120	Lenkachskörper	Bei Bestellung der Lenkachskörper / Achstyp und BPW-Sachnr. (Typschild) angeben.	
121	Zylinderschraube	M 24x60	02.5033.62.82
122	Sechskantmutter	M 24/DIN 936	02.5205.31.24
132	Lenkschenkel-Grp. Li	Bei Bestellung der Lenkschenkel-Grp. / Achstyp und BPW-Sachnr. (Typschild) angeben.	
135	Buchse	D 60x2,5x90	03.112.76.08.0
136	Buchse	46x2	03.112.44.34.0
137	Buchse	46x2x28	03.112.44.31.0
138	Bolzen	FL 4112 FL 4118	03.084.46.35.0 03.086.51.54.0
139	Spannstift	12x28	02.6006.95.90
140	Hakensprengring		03.188.02.02.0
141	Lenkschenkel-Grp. Re	Bei Bestellung der Lenkschenkel-Grp. / Achstyp und BPW-Sachnr. (Typschild) angeben.	
150	Druckfeder		03.125.07.10.1
151	Druckscheibe unten		03.128.05.06.0
152	Lenkbolzen		03.240.08.04.0
153	Scheibe		03.320.66.04.0
154	Schraube für GSSL für GSHLL	M 10x12 M 10x25	02.5070.60.02 02.5070.63.02
155	Spannstift	12x28	02.6006.95.90
156	Spannstift	7x28	02.6016.01.90
157	Kegelschmiernippel	BM 10x1	02.6802.06.50
158	Schutzkappe		02.3505.20.00
159	Dichtring	70/62/59x5	02.5681.03.00
160	Grundplatte	Bei Bestellung der Grundplatte Achstyp und BPW-Sachnr. (Typschild) angeben.	
161	Grundplatte		
162	Sechskantschraube	M 14x40	02.5026.16.10
163	Federring	A 14	02.5601.14.92
171	Gewindehülse	Bei Bestellung der Gewindehülse Achstyp und BPW-Sachnr. (Typschild) angeben.	

Pos.	Benennung	Bemerkung	BPW-Nr.
172	Spannkopf RH		03.353.68.22.0
173	Spannkopf LH		03.353.68.23.0
174	Schelle		02.3507.25.00
175	Sechskantschraube	M 12x60	02.5029.35.80
176	Sicherungsmutter	VM 12	02.5220.15.82
177	Buchse		05.113.92.04.0
180	Gewindebolzen	L=195	03.178.50.90.0
181	Scheibe		03.320.24.05.0
182	Sechskantmutter	VM24/DIN 980	02.5220.74.12
183	Spannstück		03.372.50.09.0
184	Sicherungsmutter	VM20/DIN 980	02.5220.50.12
224	Kegelschmiernippel	BM 10x1	02.6850.12.50
225	Schutzkappe		02.3505.20.00
241	Gestängesteller	siehe Seite 11, Pos. 59	
250	Abdeckblech LH	FL 4112 FL 4118	03.115.50.14.0 03.115.50.75.0
251	Abdeckblech RH	FL 4112 FL 4118	03.115.50.15.0 03.115.50.76.0
252	Abdeckblech LV	FL 4112 FL 4118	03.115.50.16.0 03.115.50.77.0
253	Abdeckblech RV	FL 4112 FL 4118	03.115.50.17.0 03.115.50.78.0
254	Schraube	M 10x12	02.5070.60.02
255	Fächerscheibe	A10,5/6798 FST	02.5414.11.90
256	Zylinderschraube	M 10x16/912	02.5015.46.80
257	Stopfen		03.379.00.23.0
258	Stopfen		03.004.00.28.7
258A	Stopfen	FL 4118	02.3704.33.00
270	Hydr. Zylinder	Bei Bestellung des Zylinders Achstyp und BPW-Sachnr. (Typschild) angeben.	
280	Bolzen		03.086.50.34.0
281	Scheibe	26 /DIN 1441	02.5408.26.01
282	Splint	4x32	02.6201.43.01

1.7.3 Reparatursätze Lenkachse (Nachlauflenkung)

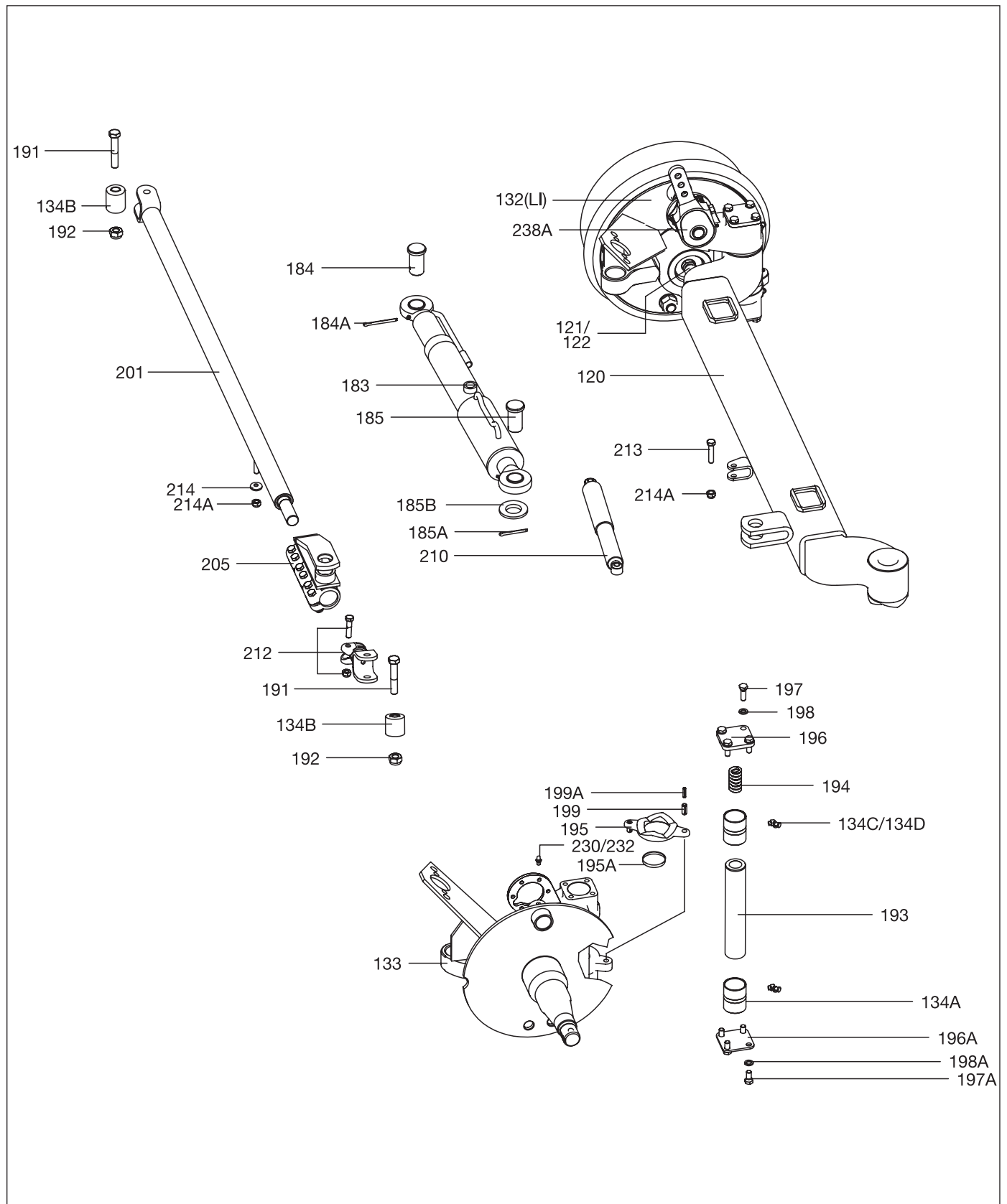


GSSL Nachlauflenkung

Pos.	Benennung	Bemerkung	BPW-Nr.
120	Lenkachskörper	Bei Bestellung der Lenkachskörper / Achstyp und BPW-Sachnr. (Typschild) angeben.	
121	Zylinderschraube	M 24x60	02.5033.62.82
122	Sechskantmutter	M 24/DIN 936	02.5205.31.24
132	Lenkschenkel-Grp. Li	Bei Bestellung der Lenkschenkel-Grp. / Achstyp und BPW-Sachnr. (Typschild) angeben.	
135	Buchse	D 60x2,5x90	03.112.76.08.0
136	Buchse	46x2	03.112.44.34.0
137	Buchse	46x2x28	03.112.44.31.0
138	Bolzen	FL 4112 FL 4118	03.084.46.35.0 03.086.51.54.0
139	Spannstift	12x28	02.6006.95.90
140	Hakensprengring		03.188.02.02.0
141	Lenkschenkel-Grp. Re	Bei Bestellung der Lenkschenkel-Grp. / Achstyp und BPW-Sachnr. (Typschild) angeben.	
150	Druckfeder		03.125.07.10.1
151	Druckscheibe unten		03.128.05.06.0
152	Lenkbolzen		03.240.08.04.0
153	Scheibe		03.320.66.04.0
154	Schraube für GSSL für GSHLL	M 10x12 M 10x25	02.5070.60.02 02.5070.63.02
155	Spannstift	12x28	02.6006.95.90
156	Spannstift	7x28	02.6016.01.90
157	Kegelschmiernippel	BM 10x1	02.6802.06.50
158	Schutzkappe		02.3505.20.00
159	Dichtring	70/62/59x5	02.5681.03.00
160	Grundplatte	Bei Bestellung der Grundplatte Achstyp und BPW-Sachnr. (Typschild) angeben.	
161	Grundplatte		
162	Sechskantschraube	M 14x40	02.5026.16.10
163	Federring	A 14	02.5601.14.92
171	Gewindehülse	Bei Bestellung der Gewindehülse Achstyp und BPW-Sachnr. (Typschild) angeben.	
172	Spannkopf RH		03.353.68.22.0
173	Spannkopf LH		03.353.68.23.0
174	Schelle		02.3507.25.00
175	Sechskantschraube	M 12x60	02.5029.35.80
176	Sicherungsmutter	VM 12	02.5220.15.82

Pos.	Benennung	Bemerkung	BPW-Nr.
177	Buchse		05.113.92.04.0
178	Halter Kpl.	Bei Bestellung des Halters / Achstyp und BPW-Sachnr. (Typschild) angeben.	
180	Gewindebolzen	L=138 L=153 L=190,5	03.177.04.05.0 03.177.04.06.0 03.177.04.08.0
181	Scheibe		03.320.24.05.0
182	Sechskantmutter	VM24/DIN 980	02.5220.74.12
224	Kegelschmiernippel	BM 10x1	02.6850.12.50
225	Schutzkappe		02.3505.20.00
241	Gestängesteller	siehe Seite 11, Pos. 59	
250	Abdeckblech LH	FL 4112 FL 4118	03.115.50.14.0 03.115.50.75.0
251	Abdeckblech RH	FL 4112 FL 4118	03.115.50.15.0 03.115.50.76.0
252	Abdeckblech LV	FL 4112 FL 4118	03.115.50.16.0 03.115.50.77.0
253	Abdeckblech RV	FL 4112 FL 4118	03.115.50.17.0 03.115.50.78.0
254	Schraube	M 10x12	02.5070.60.02
255	Fächerscheibe	A10,5/6798 FST	02.5414.11.90
256	Zylinderschraube	M 10x16/912	02.5015.46.80
257	Stopfen		03.379.00.23.0
258	Stopfen		03.004.00.28.7
258A	Stopfen	FL 4118	02.3704.33.00
264	Zylinder	D=19 L=550 D=35 L=680 D=35 L=575	05.444.50.01.0 05.444.50.02.0 02.4905.37.00
265	Bolzen	ohne Kopf	03.086.50.32.0 03.086.50.38.0
266	Splint	6,3x71	02.6201.64.01
267	Bolzen		03.086.50.31.0
268	Splint	6,3x56	02.6201.65.01
275	Stoßdämpfer	Hub=200 Hub=170	02.3722.61.00 05.323.50.10.0
284	Halter Kpl.		05.189.53.87.0
285	Sicherungsmutter	VM12/DIN 980	02.5220.14.82
286	Sechskantmutter	M 12x55	02.5021.69.82
287	Scheibe		10.30.653.899

1.7.4 Reparatursätze Lenkachse (Spurstange mit Bügel)



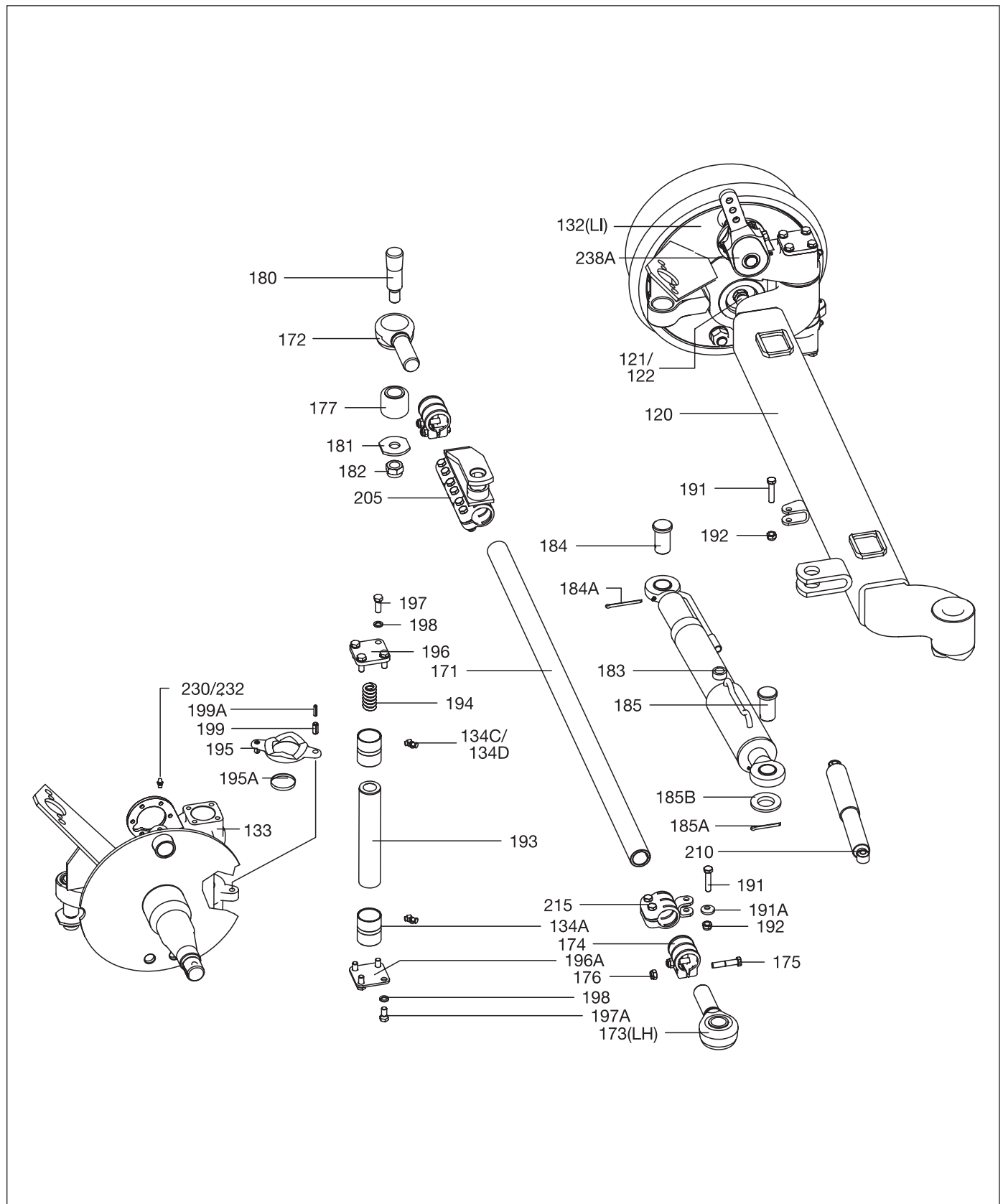
Reparatursätze

GS LA Achskörper 120 mm

Pos.	Benennung	Bemerkung	BPW-Nr.
120	Lenkachskörper	Bei Bestellung der Lenkachskörper / Achstyp und BPW-Sachnr. (Typschild) angeben.	
121	Zylinderschraube	M 20x65 M 24x60	02.5033.61.80 02.5033.62.82
122	Sechskantmutter	M 20/DIN 936 M 24/DIN 936	02.5205.09.04 02.5205.31.24
132	Lenkschenkel-Grp. Li	Bei Bestellung der Lenkschenkel-Grp. / Achstyp und BPW-Sachnr. (Typschild) angeben.	
133	Lenkschenkel-Grp. Re		
134A	Lagerbuchse		03.113.60.28.0
134B	Buchse	D=48/16,1x50	02.0315.67.00
134C	Kegelschmiernippel	BM 10x1	02.6850.06.50
134D	Schutzkappe		02.3505.20.00
183	Zylinder	D=19 L=550 D=35 L=680 D=35 L=575 D=25 L=370 D=25 L=370	05.444.50.01.0 05.444.50.02.0 02.4905.37.00 05.444.50.08.0 Li 05.444.50.09.0 Re
184	Bolzen		03.086.50.41.0
184A	Splint	5x50	02.6201.56.01
185	Bolzen		03.086.50.49.0
185A	Splint	5x32	02.6201.52.01
185B	Scheibe	25 /DIN 125	02.5401.21.01
191	Sechskantschraube	M 16x85	02.5022.56.82
192	Sechskantmutter	M 16-8	10.30.978.844
193	Lenkbolzen		03.240.60.05.0
194	Druckfeder		03.125.50.06.0
195	Druckscheibe unten		03.128.05.06.0
195A	Dichtring	70/48,5x7	02.5685.02.00
196-197A	Ausf. mit Grundplatte	Bei Bestellung der Grundplatte / Achstyp und BPW-Sachnr. (Typschild) angeben.	
196	Deckel oben		03.115.50.05.0
197	Sechskantschraube	M 12x35	02.5025.85.82

Pos.	Benennung	Bemerkung	BPW-Nr.
196A	Deckel unten		03.115.50.11.0
197A	Sechskantschraube	M 12x25	02.5025.79.82
198	Federring	A 12 /DIN 128	02.5601.12.90
199	Spannstift	12x28	02.6006.95.90
199A	Spannstift	7x28	02.6016.01.90
201	Spurstange	Bei Bestellung der Spurstange / Achstyp und BPW-Sachnr. (Typschild) angeben.	
205	Halter Kpl.	Oben D=19 Unten D=19 Oben D1=35, D2=48 Oben D1=35, D2=42 Unten D=35	05.189.52.78.0 05.189.53.10.0 05.189.54.73.0 05.189.55.17.0 05.189.53.34.0
210	Stoßdämpfer	Hub=200 Hub=170	02.3722.61.00 05.323.50.10.0
212	Spurstangenanschluss	Li Re	05.363.51.43.0 05.363.55.21.0 05.363.55.22.0
213	Sechskantschraube	M 12x55	02.5021.69.82
214	Scheibe		10.30.653.899
214A	Sicherungsmutter	VM 12	02.5220.14.82
230	Kegelschmiernippel	BS 10x1	02.6850.07.02
232	Schutzkappe		02.3505.20.00
238	Gestängesteller	siehe Seite 11, Pos. 59	
238A	Gestängesteller	siehe Seite 11, Pos. 59	
280	Deckel RV		03.115.50.21.0
281	Deckel LH		03.115.50.18.0
282	Deckel RH		03.115.50.19.0
283	Deckel LV		03.115.50.20.0
284	Gewindebolzen		03.117.61.01.0
285	Gewindebolzen		03.379.00.23.0
286	Sicherungsschraube	M 10x12	02.5070.60.02
287	Stopfen		03.379.00.23.0
288	Stopfen	GL22	02.3704.57.00

1.7.5 Reparatursätze Lenkachse (Spurstange mit Spannkopf)



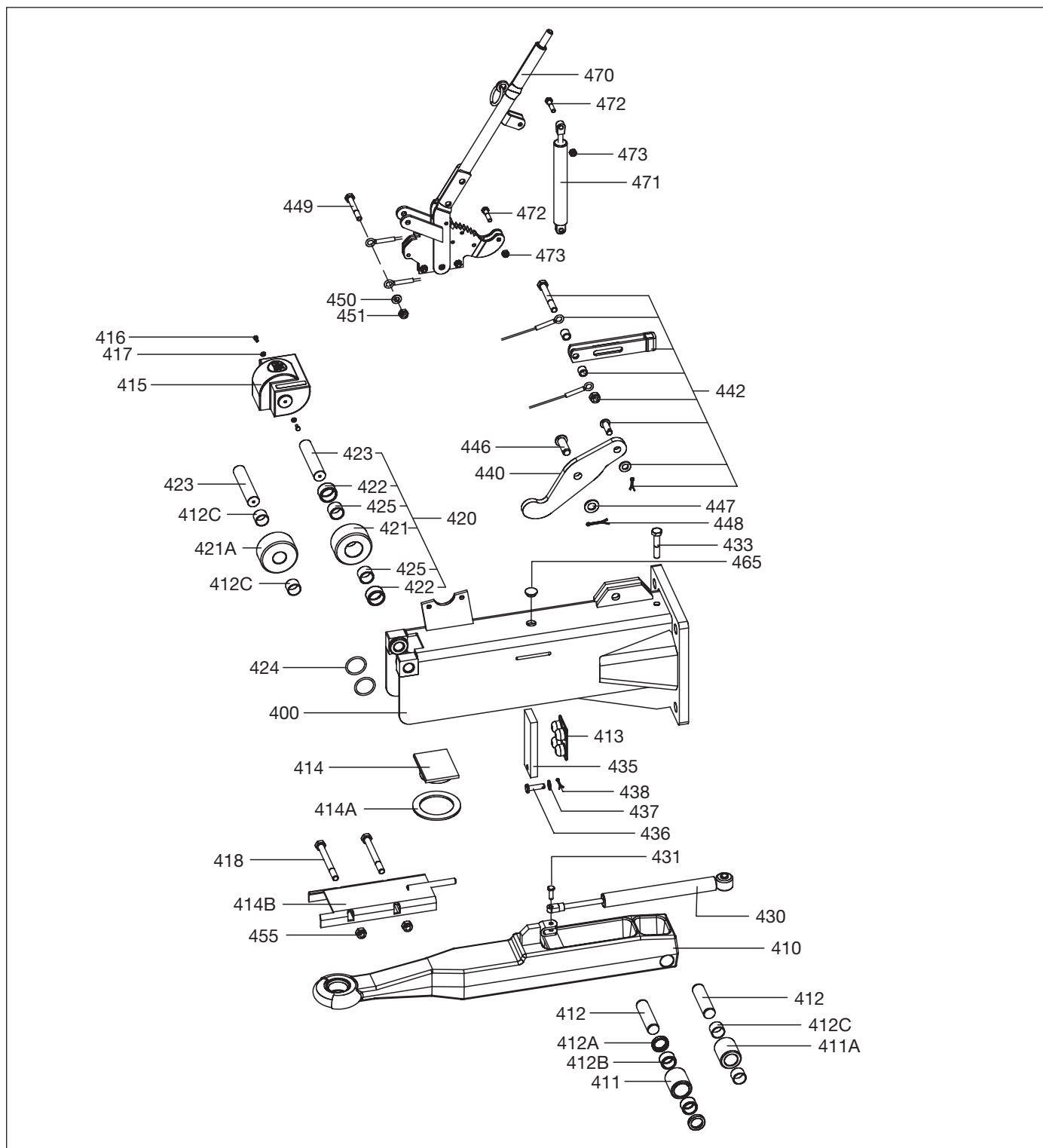
Reparatursätze

GS LA Achskörper 120 mm

Pos.	Benennung	Bemerkung	BPW-Nr.
120	Lenkachskörper	Bei Bestellung der Lenkachskörper / Achstyp und BPW-Sachnr. (Typschild) angeben.	
121	Zylinderschraube	M 20x65 M 24x60	02.5033.61.80 02.5033.62.82
122	Sechskantmutter	M 20/DIN 936 M 24/DIN 936	02.5205.09.04 02.5205.31.24
132	Lenkschenkel-Grp. Li	Bei Bestellung der Lenkschenkel-Grp. / Achstyp und BPW-Sachnr. (Typschild) angeben.	
133	Lenkschenkel-Grp. Re		
134A	Lagerbuchse		03.113.60.28.0
134C	Kegelschmiernippel	BM 10x1	02.6850.06.50
134D	Schutzkappe		02.3505.20.00
171	Lenkstange	Bei Bestellung der Lenkstange / Achstyp und BPW-Sachnr. (Typschild) angeben.	
172	Spannkopf RH		03.353.68.22.0
173	Spannkopf LH		03.353.68.23.0
174	Schelle		02.3507.25.00
175	Sechskantschraube	M 12x60	02.5029.35.80
176	Sicherungsmutter	VM 12x1,5	02.5220.15.82
177	Buchse		05.113.92.04.0
180	Gewindebolzen		03.117.04.05.0
181	Scheibe		03.320.24.05.0
182	Sicherungsmutter	VM 24	02.5220.74.12
183	Zylinder	D=19, L=550 D=35, L=680 D=35, L=575 D=25, L=370 D=25, L=370	05.444.50.01.0 05.444.50.02.0 02.4905.37.00 05.444.50.08.0 Li 05.444.50.09.0 Re
184	Bolzen		03.086.50.32.0
184A	Splint	5x50	02.6201.56.01
185	Bolzen		03.086.50.31.0
185A	Splint	5x32	02.6201.52.01
185B	Scheibe	25 /DIN 125	02.5401.21.01
191	Sechskantschraube	M 12x55	02.5021.69.82
191A	Scheibe		10.30.653.899

Pos.	Benennung	Bemerkung	BPW-Nr.
192	Sechskantmutter	VM 12	02.5220.14.82
193	Lenkbolzen		03.240.60.05.0
194	Druckfeder		03.125.50.06.0
195	Druckscheibe unten		03.128.05.06.0
195A	Dichtring	70/48,5x7	02.5685.02.00
196-197A	Ausf. mit Grundplatte	Bei Bestellung der Grundplatte / Achstyp und BPW-Sachnr. (Typschild) angeben.	
196	Deckel oben		03.115.50.05.0
196A	Deckel unten		03.115.50.11.0
197	Sechskantschraube	M 12x35	02.5025.85.82
197A	Sechskantschraube	M 12x25	02.5025.79.82
198	Federring	A12/DIN 128	02.5601.12.90
199	Spannstift	12x28	02.6006.95.90
199A	Spannstift	7x28	02.6016.01.90
201	Spurstange	Bei Bestellung der Spurstange / Achstyp und BPW-Sachnr. (Typschild) angeben.	
205	Halter Kpl.	Oben Unten	05.189.52.78.0 05.189.53.10.0
210	Stoßdämpfer	Hub=200 Hub=170	02.3722.61.00 05.323.50.10.0
215	Halter Kpl.		05.189.53.60.0
230	Kegelschmiernippel	BS 10x1	02.6850.07.02
232	Schutzkappe		02.3505.20.00
238	Gestängesteller	siehe Seite 11, Pos. 59	
238A	Gestängesteller	siehe Seite 11, Pos. 59	
280	Deckel RV		03.115.50.21.0
281	Deckel LH		03.115.50.18.0
282	Deckel RH		03.115.50.19.0
283	Deckel LV		03.115.50.20.0
284	Gewindebolzen		03.117.61.01.0
285	Gewindebolzen		03.379.00.23.0
286	Sicherungsschraube	M 10x12	02.5070.60.02
287	Stopfen		03.379.00.23.0
288	Stopfen	GL22	02.3704.57.00

2.1 AVE/AVEG 2000



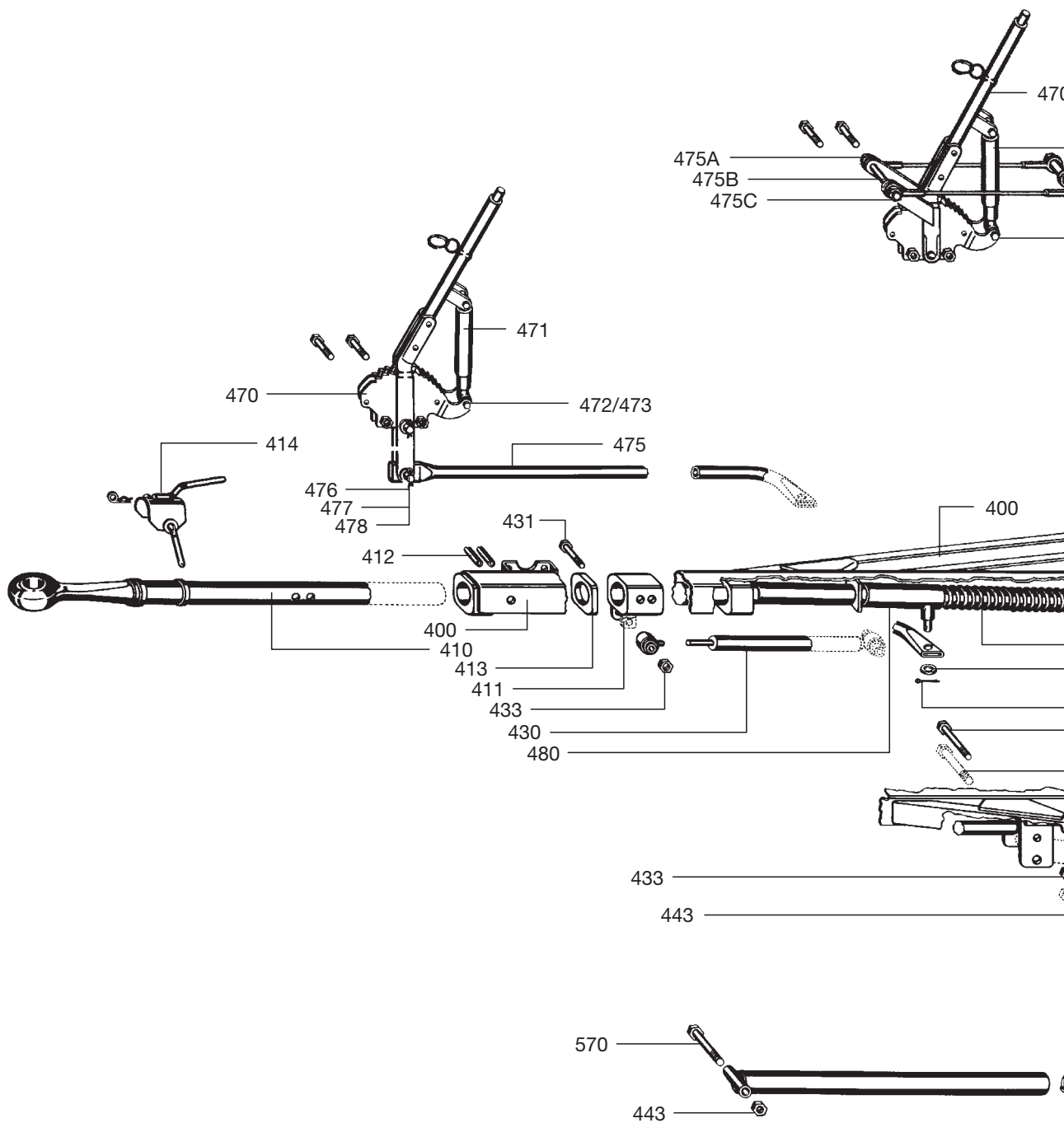
Radbremse, Typ	Umlenkhebel Übersetzung	Auflaufweg in mm	Seillänge am Handbremshebel
S 3006-7	120/100	120	370
S 3008-RA	120/93	100	415

AVE 2000 für Einachs- und Tandemanhänger, ABG-Nr.: F 1302
 AVEG 2000 für Einachs- und Tandemanhänger, ABG-Nr.: F 1303

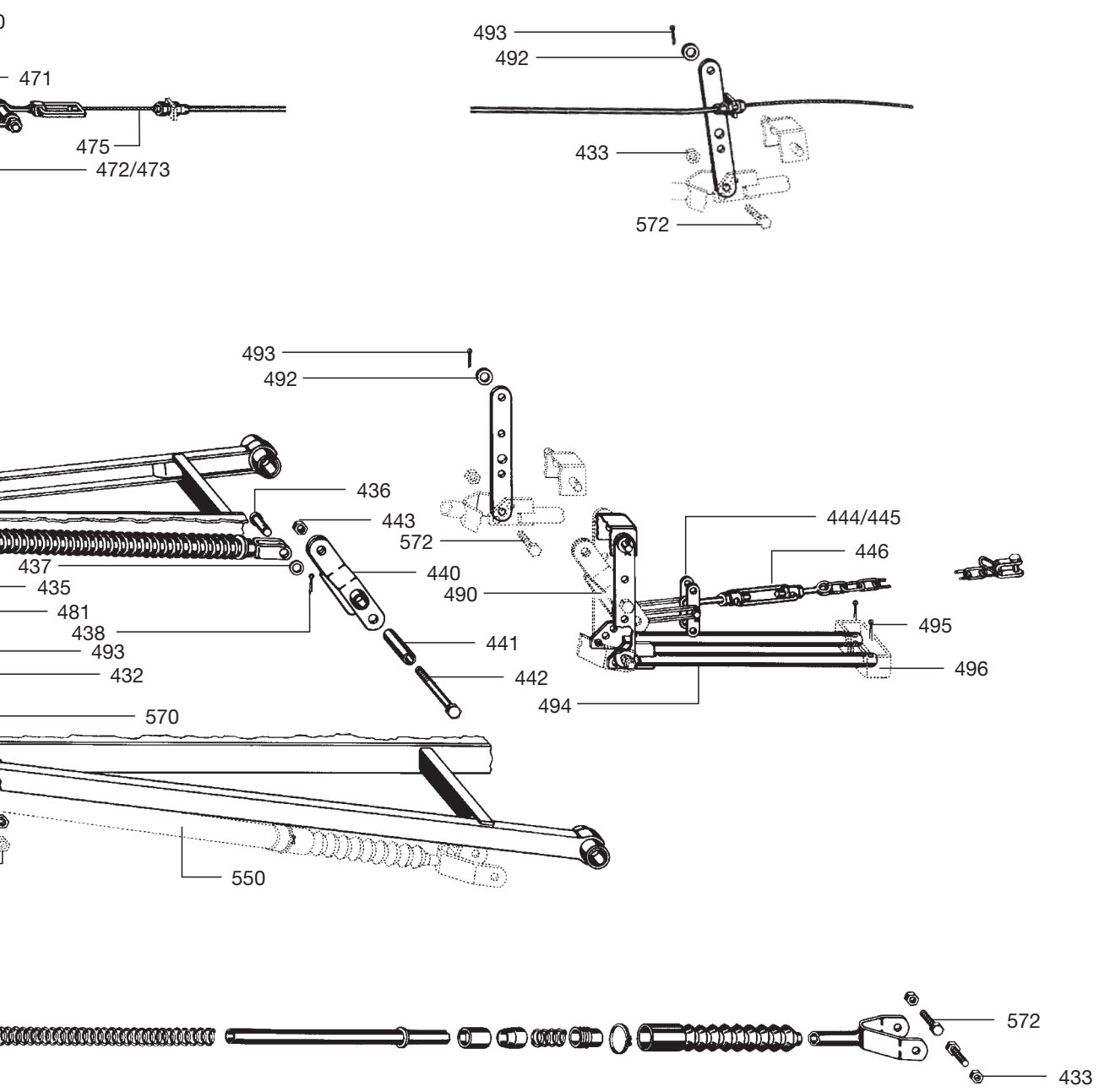
Pos.	Benennung	Bemerkung	AVE 2000	AVEG 2000	AVE 2000	AVEG 2000
			48.63.533.xxx	48.69.533.1xx	48.63.533.xxx	48.69.533.1xx
			für Radbremse S 3006-7 RA		für Radbremse S 3008-RA	
400	Gehäuse		auf Anfrage	auf Anfrage	auf Anfrage	auf Anfrage
410	Zugöse (Einschl. 411,412)					
		bei Ausführung ohne Rückfahrsperr				
		ALW 120 L=725	05.398.50.12.0	-	-	-
		ALW 120 L=755	-	05.398.50.04.0	-	-
		ALW 100 L=725	-	-	05.398.50.11.0	-
		ALW 100 L=755	-	-	-	05.398.50.03.0
		bei Ausführung mit Rückfahrsperr				
		ALW 120 L=725	05.398.50.37.0	-	-	-
		ALW 120 L=755	-	05.398.50.45.0	-	-
		ALW 100 L=725	-	-	05.398.50.38.0	-
		ALW 100 L=755	-	-	-	05.398.50.46.0
411	Rolle bei Nadellager	45/32x45	03.331.00.02.0	03.331.00.02.0	03.331.00.02.0	03.331.00.02.0
411A	Rolle bei Gleitlager	45/28x53	03.331.00.06.0	03.331.00.06.0	03.331.00.06.0	03.331.00.06.0
412	Bolzen	Ø 25/L=95	03.086.50.01.0	03.086.50.01.0	03.086.50.01.0	03.086.50.01.0
412A	Wellendichtring bei Nadellager	AS25x32x7/3760	02.5661.22.54	02.5661.22.54	02.5661.22.54	02.5661.22.54
412B	Nadelhülse bei Nadellager	HK 2520	02.6489.07.00	02.6489.07.00	02.6489.07.00	02.6489.07.00
412C	Buchse bei Gleitlager	25W28x20/ISO 3547	02.0316.81.00	02.0316.81.00	02.0316.81.00	02.0316.81.00
413	Dämpfer		03.060.60.24.0	03.060.60.24.0	03.060.60.24.0	03.060.60.24.0
414	Platte	100/71x4	05.293.03.05.0	05.293.03.05.0	05.293.03.05.0	05.293.03.05.0
		bei Ausführung ohne Rückfahrsperr				
414A	Scheibe bei Ausf. ohne Rückfahrsperr		03.321.50.31.0	03.321.50.31.0	03.321.50.31.0	03.321.50.31.0
414B	Platte bei Ausführung mit Rückfahrsperr		05.375.82.39.0	05.375.82.36.0	05.375.82.39.0	05.375.82.37.0
415	Kappe	112/50	03.211.20.01.0	03.211.20.01.0	03.211.20.01.0	03.211.20.01.0
416	Sechskantschraube	M 5x10/DIN 933-8.8	02.5025.01.82	02.5025.01.82	02.5025.01.82	02.5025.01.82
417	Scheibe	5,3/125-200 HV	02.5401.05.04	02.5401.05.04	02.5401.05.04	02.5401.05.04
418	Sechskantschraube	M 12x150/DIN 931-8.8	02.5021.83.82	02.5021.83.82	02.5021.83.82	02.5021.83.82
420	Montageteilgruppe	Laufrolle (Nadellager)	05.870.50.49.0	05.870.50.49.0	05.870.50.49.0	05.870.50.49.0
		(Pos. 421,422,423,424,425)				
421	Rolle mit Nadellager	Ø 80/37x40	03.331.00.03.0	03.331.00.03.0	03.331.00.03.0	03.331.00.03.0
421A	Rolle mit Gleitlager	Ø 80/28x40	03.331.00.05.0	03.331.00.05.0	03.331.00.05.0	03.331.00.05.0
422	Nadelhülse	HK 3020/618	02.6489.08.00	02.6489.08.00	02.6489.08.00	02.6489.08.00
423	Bolzen	Ø 25x118	03.086.50.02.0	03.086.50.02.0	03.086.50.02.0	03.086.50.02.0
424	O-Ring	35 x 4	02.5679.71.40	02.5679.71.40	02.5679.71.40	02.5679.71.40
425	Innenring	25 x 30 x 20,5	02.6610.06.00	02.6610.06.00	02.6610.06.00	02.6610.06.00

Pos.	Benennung	Bemerkung	AVE 2000	AVEG 2000	AVE 2000	AVEG 2000
			48.63.533.xxx 48.69.533.xxx	48.69.533.1xx	48.63.533.xxx 48.69.533.xxx	48.69.533.1xx
			für Radbremse S 3006-7 RA		für Radbremse S 3008-RA	
430	Stoßdämpfer	für 48.69.533.xxx für 48.63.533.xxx	05.323.50.01.0 05.323.50.07.0	05.323.50.01.0 -	05.323.50.01.0 05.323.50.07.0	05.323.50.01.0 -
431	Bolzen	A-8H11x25/1444	02.5832.05.02	02.5832.05.02	02.5832.05.02	02.5832.05.02
433	Sechskantschraube	M 12x60/DIN 931-8.8	02.5021.76.82	02.5021.76.82	02.5021.76.82	02.5021.76.82
435	Platte	bei Ausführung mit Rückfahrsperr 50x140	03.294.53.15.0	03.294.53.15.0	03.294.53.15.0	03.294.53.15.0
		bei Ausführung ohne Rückfahrsperr 50x140	03.294.50.02.0	03.294.50.02.0	03.294.50.02.0	03.294.50.02.0
436	Bolzen	10D11x35x31/1434	02.5826.25.02	02.5826.25.02	02.5826.25.02	02.5826.25.02
437	Scheibe	10,5/DIN 125-200HV	02.5401.10.04	02.5401.10.04	02.5401.10.04	02.5401.10.04
438	Splint	3,2x16/ISO1234	02.6201.30.01	02.6201.30.01	02.6201.30.01	02.6201.30.01
440	Umlenkhebel	bei Ausführung ohne Rückfahrsperr 120 : 100	03.190.61.91.0	03.190.61.91.0	-	-
		120 : 93	-	-	03.190.60.74.0	03.190.60.74.0
		bei Ausführung mit Rückfahrsperr	auf Anfrage	auf Anfrage	auf Anfrage	auf Anfrage
442	Seil komplett	3,5 x 370 3,5 x 415	09.870.50.36.0 -	09.870.50.36.0 -	- 09.870.50.33.0	- 09.870.50.33.0
446	Bolzen	16H11x45x38/1434	02.5826.53.02	02.5826.53.02	02.5826.53.02	02.5826.53.02
447	Scheibe	A 17/125-200 HV	02.5401.16.04	02.5401.16.04	02.5401.16.04	02.5401.16.04
448	Splint	4x25/ISO 1234	02.6201.41.01	02.6201.41.01	02.6201.41.01	02.6201.41.01
449	Sechskantschraube	M 10x75/DIN 931-8.8	02.5021.48.82	02.5021.48.82	02.5021.48.82	02.5021.48.82
450	Scheibe	10,5/125-200 HV	02.5401.10.04	02.5401.10.04	02.5401.10.04	02.5401.10.04
451	Sicherungsmutter	VM 10/DIN 980	02.5220.10.82	02.5220.10.82	02.5220.10.82	02.5220.10.82
455	Sicherungsmutter	M 12/DIN 985	02.5215.14.82	02.5215.14.82	02.5215.14.82	02.5215.14.82
465	Stopfen	GPN 300-F19	02.3704.56.00	02.3704.56.00	02.3704.56.00	02.3704.56.00
470	Handbremshebel		05.203.50.01.0	05.203.50.01.0	05.203.50.01.0	05.203.50.01.0
471	Stoßdämpfer	für Handbremshebel	02.0600.03.00	02.0600.03.00	02.0600.03.00	02.0600.03.00
472	Sechskantschraube	M 8x35/DIN 931-8.8	02.5021.21.82	02.5021.21.82	02.5021.21.82	02.5021.21.82
473	Sicherungsmutter	VM 8/DIN 980	02.5220.08.82	02.5220.08.82	02.5220.08.82	02.5220.08.82

2.2 AM 2000



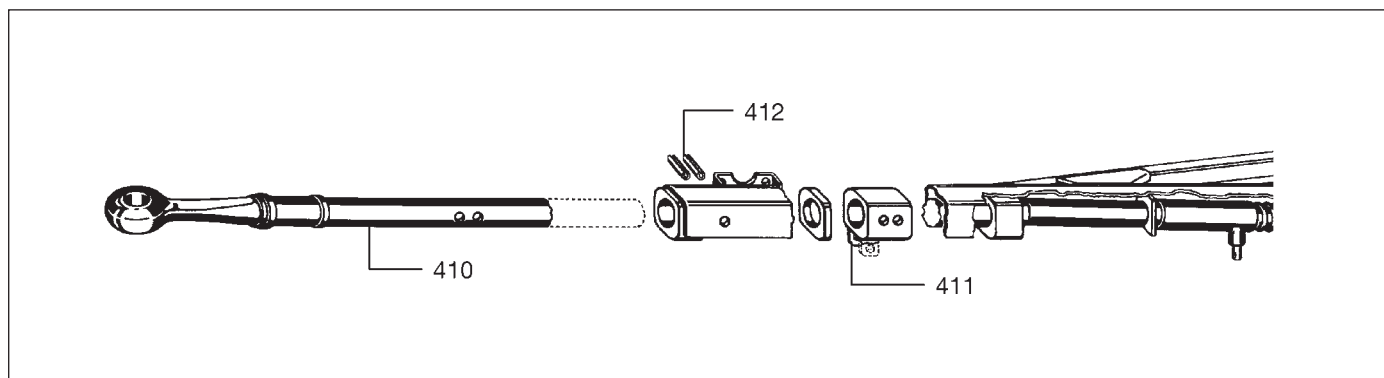
AM 2000 für Zweiachsanhänger
ABG-Nr.: F 1314



2.2 AM 2000

Pos.	Benennung	Bemerkung	AK 12 mit Gestänge	BK 12 mit Gestänge	AK 14 mit Bowdenzug	BK 14 mit Bowdenzug
			48.69.833.xxx bis 25 km/h	48.69.833.xxx über 25 km/h	48.69.833.xxx bis 25 km/h	48.69.833.xxx über 25 km/h
400	Zuggabel	komplett	auf Anfrage	auf Anfrage	auf Anfrage	auf Anfrage
410	Zugöse	siehe Kapitel 2.2.1 (Seite 50)				
411	Stelling	komplett	05.371.50.02.0	05.371.50.02.0	05.371.50.02.0	05.371.50.02.0
412	Spannstift	14x65/ISO 8752	02.6016.13.90	02.6016.13.90	02.6016.13.90	02.6016.13.90
413	Dämpfer		03.666.50.01.0	03.666.50.01.0	03.666.50.01.0	03.666.50.01.0
414	Arretierung		05.803.61.58.0	05.803.61.58.0	05.803.61.59.0	05.803.61.59.0
430	Stoßdämpfer		05.323.50.04.0	05.323.50.04.0	05.323.50.04.0	05.323.50.04.0
431	Sechskantschraube	M 12x60/DIN 931	02.5021.76.82	02.5021.76.82	02.5021.76.82	02.5021.76.82
432	Sechskantschraube	M 12x90/DIN 931	02.5021.80.82	02.5021.80.82	02.5021.80.82	02.5021.80.82
433	Sicherungsmutter	M 12/DIN 985	02.5215.14.82	02.5215.14.82	02.5215.14.82	02.5215.14.82
435	Druckrohr	komplett	05.028.60.13.0	05.028.60.13.0	05.028.60.16.0	05.028.60.16.0
436	Bolzen	Ø 14 H 11x30x25	02.5826.46.01	02.5826.46.01	02.5826.46.01	02.5826.46.01
437	Scheibe	Ø 15/Ø 25x1-St	02.5450.72.00	02.5450.72.00	02.5450.72.00	02.5450.72.00
438	Splint	4x25/ISO 1234	02.6201.41.01	02.6201.41.01	02.6201.41.01	02.6201.41.01
440	Umlenkhebel	120 : 75 120 : 51	05.190.60.60.0 -	05.190.60.60.0 -	- 05.190.60.55.0	- 05.190.60.55.0
441	Distanzrohr	21,3x2,9x92	03.301.53.10.0	03.301.53.10.0	03.301.53.10.0	03.301.53.10.0
442	Sechskantschraube	M 14x130-8.8/DIN 931	02.5022.11.82	02.5022.11.82	02.5022.11.82	02.5022.11.82
443	Sicherungsmutter	M 14/DIN 985	02.5215.19.82	02.5215.19.82	02.5215.19.82	02.5215.19.82
444	Bolzen	Ø 14x50x45	02.5826.40.01	02.5826.40.01	02.5826.40.01	02.5826.40.01
445	Ring	Ø 25x16x6	03.331.50.14.0	03.331.50.14.0	-	-
446	Kette		05.085.50.47.0	05.085.50.47.0	05.085.50.47.0	05.085.50.47.0
470	Handbremshebel		05.203.50.33.0	05.203.50.33.0	05.203.50.16.0	05.203.50.16.0
471	Stoßdämpfer	für Handbremshebel	05.323.50.02.0	05.323.50.02.0	05.323.50.02.0	05.323.50.02.0
472	Sechskantschraube	M 8x35/DIN 931-8.8	02.5021.21.82	02.5021.21.82	02.5021.21.82	02.5021.21.82
473	Sicherungsmutter	VM 8/DIN 980	02.5220.08.82	02.5220.08.82	02.5220.08.82	02.5220.08.82
475	Druckrohr Handbremsseil	komplett	03.028.61.01.0 -	03.028.61.01.0 -	- 05.085.50.51.0	- 05.085.50.51.0
475A	Sechskantschraube	M 10x75/DIN 931-8.8	02.5201.48.82	02.5201.48.82	02.5201.48.82	02.5201.48.82
475B	Scheibe	10,5/125-200 HV	02.5401.10.04	02.5401.10.04	02.5401.10.04	02.5401.10.04
475C	Sicherungsmutter	VM 10/DIN 980	02.5220.10.82	02.5220.10.82	02.5220.10.82	02.5220.10.82
476	Bolzen	Ø 12x35x30/ISO 1434	02.5826.32.15	02.5826.32.15	-	-
477	Scheibe	24/13,5x1	03.321.50.08.0	03.321.50.08.0	-	-
478	Splint	4x25/ISO 1234	02.6201.41.01	02.6201.41.01	-	-
480	Druckrohr-Mitnehmer	05.028.61.02.0	05.028.61.02.0	05.028.61.02.0	-	-
481	Scheibe	Ø 27x17x1	03.321.50.18.0	03.321.50.18.0	-	-
490	Lasche		03.232.50.04.0	03.232.50.04.0	03.232.50.04.0	03.232.50.04.0
492	Scheibe	Ø 27x17x1	03.321.50.18.0	03.321.50.18.0	03.321.50.18.0	03.321.50.18.0
493	Splint	4x25/ISO 1234	02.6201.41.01	02.6201.41.01	02.6201.41.01	02.6201.41.01
494	Stützrohr	L = 620	05.028.60.78.0	05.028.60.78.0	05.028.60.78.0	05.028.60.78.0
495	Splint	5x50/ISO 1234	02.6201.56.01	02.6201.56.01	02.6201.56.01	02.6201.56.01
496	Stütze		03.375.82.02.0	03.375.82.02.0	03.375.82.02.0	03.375.82.02.0
550	Klemmfix	Ausführung D	05.666.50.63.0	05.666.50.63.0	05.666.50.64.0	05.666.50.64.0
570	Sechskantschraube	M 14x90/DIN 931-8.8	02.5022.06.80	02.5022.06.80	02.5022.06.80	02.5022.06.80
572	Sechskantschraube	M 12x40	02.5025.84.80	02.5025.84.80	02.5025.84.80	02.5025.84.80

2.2.1 AM 2000 Reparatursätze Zugöse



Auflaufweg ALW	Länge	Zugöse-Rep.-satz Pos. 410-412	Zugöse lose Pos. 410	Stellring Pos. 411	Spannstift Pos. 412
60 mm	690 mm	05.398.50.61.0	05.398.50.24.0	05.371.50.02.0	02.6016.13.90 14x65/8752
60 mm	780 mm	05.398.50.66.0	05.398.50.34.0	05.371.50.02.0	02.6016.13.90 14x65/8752
80 mm	690 mm	05.398.50.60.0	05.398.50.23.0	05.371.50.02.0	02.6016.13.90 14x65/8752
80 mm	780 mm	05.398.50.65.0	05.398.50.33.0	05.371.50.02.0	02.6016.13.90 14x65/8752
100 mm	690 mm	05.398.50.59.0	05.398.50.22.0	05.371.50.02.0	02.6016.13.90 14x65/8752
100 mm	780 mm	05.398.50.64.0	05.398.50.32.0	05.371.50.02.0	02.6016.13.90 14x65/8752
120 mm	690 mm	05.398.50.58.0	05.398.50.21.0	05.371.50.02.0	02.6016.13.90 14x65/8752
120 mm	780 mm	05.398.50.63.0	05.398.50.31.0	05.371.50.02.0	02.6016.13.90 14x65/8752
140 mm	690 mm	05.398.50.57.0	05.398.50.20.0	05.371.50.02.0	02.6016.13.90 14x65/8752
140 mm	780 mm	05.398.50.62.0	05.398.50.30.0	05.371.50.02.0	02.6016.13.90 14x65/8752

3 Zubehör

<p>Stützrad-Halterungen</p> <p>BPW-Bestellnr.: 03.189.50.01.0</p>	<p>BPW-Bestellnr.: 03.189.50.02.0</p>	<p>BPW-Bestellnr.: 03.189.50.03.0</p>
--	---------------------------------------	---------------------------------------

Stützrad-Gegenhalterung

passend für Stützrad-Halterung 03.189.50.03.0

BPW-Bestellnr.: 05.189.50.14.0

Anhängekupplung Typ: K 80

ABG-Nr.: F 4157 bis 25 km/h bis 8000 kg

BPW-Bestellnr.: 05.206.10.01.0

Notizen



BPW-EL-AGRAR-05/1-d

