



Dokumenty gwarancyjne ECO Plus

Osie z zawieszzeniami pneumatycznymi

Obowiązuje dla wszystkich osi ECO Plus z zawieszaniem pneumatycznym
Od daty produkcji 01.03.2021



Spis treści

| | |
|---|------------------|
| ◎ 1. Gwarancja | Strona 3 |
| 1.1. Warunki gwarancji | Strona 3 |
| 1.2. Zakres gwarancji | Strona 3 |
| 1.3. Warunki uzyskania i zachowania Gwarancji ECO Plus | Strona 4 |
| 1.3.1. Informacje podstawowe | Strona 4 |
| 1.3.2. Definicja On-road / Off-road | Strona 4 |
| 1.3.3. Obsługa, naprawa, części zamienne | Strona 5 |
| 1.3.4. Aktualne przepisy obsługowe i instrukcje naprawcze | Strona 5 |
| 1.4. Wyłączenia gwarancyjne | Strona 5 |
| 1.5. Zastosowanie obowiązującego prawa i sąd właściwy | Strona 5 |
| ◎ 2. Bezpieczeństwo eksploatacji | Strona 6 |
| ◎ 3. Przepisy obsługowe ECO Plus | Strona 7 |
| 3.1. Potwierdzenia przeglądów obowiązkowych | Strona 7 |
| 3.2. Przegląd „zerowy” | Strona 8 |
| 3.3. Przegląd podstawowy, ocena wzrokowa | Strona 10 |
| 3.4. Przegląd główny | Strona 14 |
| ◎ 4. Wymagania dotyczące zastosowań zawieszzeń BPW | Strona 16 |

Stan na 01.03.2021

Wydanie 13

Zastrzegamy sobie prawo do zmian

Najbardziej aktualną wersję a także inne materiały informacyjne można pobrać ze strony www.bpw.de

Gwarancja 1

1.1. Warunki gwarancji

BPW Bergische Aschen Kommanditgesellschaft, 51674 Wiehl, zwane dalej „BPW“, udziela gwarancji na prawidłową jakość i funkcjonowanie zawieszenia pneumatycznego z osiami ECO Plus, zamontowanego w nowym pojeździe, pod warunkiem przestrzegania poniższych warunków gwarancji (zwanej „Gwarancją ECO Plus”).

Gwarancja ECO Plus obowiązuje:

- od daty pierwszej rejestracji pojazdu, względnie przejęcia pojazdu do użytkowania, jednakże nie później niż 6 miesięcy od daty produkcji osi
 - w Europie na okres
 - **5 lat** przy eksploatacji On-road (patrz pkt. 1.3.2.) lub
 - **5 względnie 3 lata** przy eksploatacji Off-road (patrz pkt. 1.3.2.)
 - poza Europą na okres
 - **2 lata** przy eksploatacji On-road (patrz pkt. 1.3.2.) lub
 - **1 roku** przy eksploatacji Off-road (patrz pkt. 1.3.2.)
- bez limitu przebiegu,
- dla układów jezdných BPW w przyczepach i naczepach,
- tylko dla kompletnych układów zawieszén pneumatycznych (ECO Air, AIRLIGHT II lub innych zawieszén pneumatycznych BPW) z osiami ECO Plus, dobranych odpowiednio do zastosowania (patrz punkt 4: Wymagania dotyczące zastosowań zawieszén BPW),
- tylko, jeżeli w przewodzie zasilającym ciśnienie wynosi 6,5÷8,5 bar (zgodnie z wymogami ECE-R13 aneks 10 względnie 98/12/EG załącznik II. Teksty obydwu dokumentów mogą być Państwu bezpłatnie udostępnione).

Przedłużona gwarancja: BPW daje możliwość przedłużenia **5-cio letniej** Gwarancji ECO Plus pod warunkiem udokumentowanego przeprowadzenia zalecanych przeglądów od momentu pierwszej rejestracji (np. rachunki serwisu). Gwarancja zostaje przedłużona o dalsze **3 lata** (zwana dalej „Przedłużoną Gwarancją”) na następujące zespoły: piasta, łożyskowanie piasty, korpus osi, elementy mocowania resoru z korpusem osi, wsporniki zawieszenia, jeżeli po 60 miesiącach od dnia pierwszej rejestracji, względnie przyjęcia pojazdu do użytkowania, został on poddany przeglądowi głównemu przez wskazaną stację serwisową BPW Service, (udokumentowanym rachunkiem z wyszczególnionymi czynnościami).

Dodatkowa gwarancja: BPW udziela 3-letniej gwarancji jako element Gwarancji ECO Plus, dla eksploatacji w Europie On-road i Off-road (tylko dla punktu 7. i 8. tabeli: Wymagania dotyczące zastosowań zawieszén BPW) na następujące podzespoły: siłowniki hamulcowe, amortyzatory i miechy zawieszenia (dalej zwaną „Dodatkowa gwarancja”).

Gwarancja ECO Plus, Przedłużona gwarancja i Dodatkowa gwarancja są dalej zwane „Gwarancje” lub w liczbie pojedynczej „Gwarancja”.

1.2. Zakres gwarancji

W czasie trwania gwarancji BPW pokrywa bezpośrednie koszty materiałów i robocizny (zgodnie z tabelą czasów napraw BPW) **dla napraw gwarancyjnych wykonanych w autoryzowanym serwisie, po zaakceptowaniu przez BPW lub przedstawiciela krajowego BPW** (dalej nazwana „Naprawa gwarancyjna”). Niezbędne jest także załączenie do dokumentacji gwarancyjnej kopii odpowiednio wypełnionej strony „Potwierdzenia przeglądów obowiązkowych” (patrz punkt 3.1.). Jeżeli powyższe formalności nie są dopełnione, BPW nie będzie akceptować żadnych kosztów.

Wymontowane, uszkodzone części muszą być przechowywane i na żądanie odesłane do BPW na koszt Użytkownika. Dalsze roszczenia gwarancyjne i pokrycie szkód dodatkowych jakiegokolwiek rodzaju są wykluczone. Wszystkie roszczenia gwarancyjne w okresie obowiązywania gwarancji producenta i niezwłocznie zgłoszone u producenta pojazdu, w BPW, w przedstawicielstwie lub serwisie BPW będą rozpatrywane indywidualnie.

1 Gwarancja

1.3. Warunki uzyskania i zachowania Gwarancji ECO Plus

1.3.1. Informacje podstawowe

Warunkiem uzyskania i zachowania Gwarancji ECO Plus, względnie Przedłużonej Gwarancji jest wykonywanie przez użytkownika lub zlecenie wykonywania wszystkich czynności według przepisów obsługowych BPW (patrz też punkt 1.3.4.). Zalecenia obsługowe zawarte w książeczce obsługowej przedstawiają sobą najbardziej aktualny stan w momencie druku. BPW zastrzega sobie prawo wprowadzania zmian spowodowanych postępem technicznym (patrz też punkt 1.3.4.).

| | | Gwarancja | Dociągnięcie wszystkich połączeń śrubowych w stacji serwisowej BPW | Przeгляд podstawowy /względnie ocena wzrokowa w stacji serwisowej BPW | |
|-------------|--|-----------|---|---|-------------|
| | | | W ciągu 2 tygodni po pierwszej jeździe pod obciążeniem; najpóźniej po 2000 km | 12 miesięcy | 36 miesięcy |
| w Europie | On-road i Off-road (punkt 7. i 8. tabeli: Wymagania dotyczące zastosowań zawieszzeń BPW) | 5 lat | X ¹⁾ | X | X |
| | Off-road (punkt 9., 10. i 11. tabeli: Wymagania dotyczące zastosowań zawieszzeń BPW) | 3 lata | X | X | |
| poza Europą | On-road | 2 lata | X ¹⁾ | X | |
| | Off-road | 1 rok | X | | |

¹⁾ nie wymagany dla zawieszzeń ECO Air i Airlight II w eksploatacji On-road i Off-road

Przy eksploatacji On-road i Off-road (tylko punkt 7. i 8. tabeli: Wymagania dotyczące zastosowań zawieszzeń BPW) w Europie istnieje możliwość przedłużenia gwarancji o dalsze 3 lata. Warunkiem jest wykonanie w autoryzowanej stacji serwisowej BPW Service Przeгляду Głównego po 60 miesiącach od dnia pierwszej rejestracji, względnie przejęcia pojazdu do użytkowania. Koszty przeglądu pokrywa właściciel/użytkownik pojazdu.

Przedłużona Gwarancja obowiązuje pod warunkiem przeprowadzenia wymaganych przeglądów i udokumentowania tego, także w przypadku naprawy (rachunkami z serwisu z wyszczególnionymi czynnościami).

| Gwarancja | Obsługa | | |
|---|-------------|---------------------|----------------------|
| 5+3 lata | Termin | Czynności | Wykonawca |
| On-road i Off-road (tylko punkt 7. i 8. tabeli: Wymagania dotyczące zastosowań zawieszzeń BPW) | 60 miesięcy | Przeгляд główny | Stacja serwisowa BPW |
| | 72 miesiące | Przeгляд podstawowy | Stacja serwisowa BPW |

1.3.2. Definicja eksploatacji On-road / Off-road

Eksploatacja On-road

Jako On-road określa się drogę, której powierzchnia jest utwardzona, tzn. asfaltowa lub betonowa. Jeśli spełnione są zalecenia z punktu 7. i 8. tabeli: Wymagania dotyczące zastosowań zawieszzeń BPW, to dla tych zastosowań obowiązuje Gwarancja ECO Plus o długości 5+3 lata.

Eksploatacja Off-road

Droga utwardzona szutrowa kwalifikowana jest jako Off-road (droga terenowa). Warunki eksploatacji określa się jako Off-road również wtedy, kiedy technologia transportu do której pojazd jest przeznaczony wymaga nawet na krótko korzystania z dróg terenowych.

Do grupy Off-road należą też wywrotki i pojazdy o podobnym charakterze eksploatacji (np. do transportu mleka, paszowozu, z ruchomą podłogą).

Najcięższa eksploatacja Off-road (punkt 9., 10. i 11. tabeli: Wymagania dotyczące zastosowań zawieszzeń BPW) np. w kopalniach lub na nieutwardzonych, ciężkich drogach terenowych gdzie tylko używane są ciągniki z napędem na wszystkie osie.

1.3.3. Obsługa, naprawa, części zamienne

Jeśli właściciel pojazdu nie dysponuje we własnym zakładzie odpowiednią kadrami, dokumentacją i urządzeniami technicznymi to obsługi i naprawy należy powierzyć autoryzowanej stacji serwisowej BPW.

Wymaga się stosowania do napraw wyłącznie oryginalnych części zamiennych BPW. Części zamienne dopuszczone przez BPW są regularnie poddawane specjalnym badaniom, dlatego BPW przejmuje odpowiedzialność za ich stosowanie.

BPW nie jest w stanie ocenić, czy obcy produkt może być zastosowany w osiach i zawieszeniach BPW bez ryzyka w zakresie bezpieczeństwa. Dotyczy to także przypadku, gdy wyrób posiada certyfikat autoryzowanej organizacji badawczej.

W przypadku zastosowania części zamiennych innych niż oryginalne części BPW, Gwarancje wygasają (patrz punkt 1.4.).

Jeżeli podczas okresu gwarancji zostaną dokonane naprawy, to gwarancja na użyte części nie jest liczona od początku.

1.3.4. Aktualne przepisy obsługowe i instrukcje naprawcze

BPW zastrzega sobie prawo do zmian w zakresie przepisów i zaleceń obsługowych spowodowanych rozwojem technicznym produktów BPW. Najnowszy, aktualny stan przepisów obsługowych i instrukcji naprawczych znajduje się na stronie www.bpw.de. Na Państwa życzenie ostatnie drukowane wersje dokumentów mogą być Państwu nieodpłatnie przesłane.

1.4. Wyłączenia gwarancyjne

Gwarancja ECO Plus nie obejmuje zespołów i części naturalnie zużywających się (w szczególności okładzin szcęk i klocków hamulcowych, bębnow i tarcz hamulcowych, łożysk wałków rozpieraków, siłowników hamulcowych, amortyzatorów i miechów), części wymagających obsługi w zaciskach hamulców tarczowych.

Również odpowiedzialność za szkody w środowisku naturalnym powstałe np. w wyniku emisji hałasu i zapachów nie podlegają roszczeniom gwarancyjnym, o ile nie są objęte Dodatkową Gwarancją.

Ponadto, gwarancja nie obowiązuje w przypadku uszkodzeń spowodowanych

- działaniem siły zewnętrznej,
- błędami w obsłudze,
- nieprzestrzeganiem zaleceń BPW w zakresie:
 - instrukcji zabudowy
 - instrukcji obsługi i montażu
 - doboru produktów do typu pojazdu i charakteru eksploatacji (patrz punkt 4.)
 - najbardziej aktualnych przepisów obsługowych (patrz punkt 1.3.4) łącznie z instrukcjami bezpieczeństwa
- użyciem części zamiennych innych niż oryginalne części BPW.

1.5. Zastosowanie obowiązującego prawa i sąd właściwy

Podstawą dla Gwarancji ECO Plus, a także przepisów obsługowych i instrukcji naprawczych są niemieckojęzyczne wersje ww. dokumentów dla pojazdów zakupionych w Niemczech, Austrii i Szwajcarii, natomiast anglojęzyczne wersje ww. dokumentów dla pojazdów zakupionych w pozostałych krajach.

Tłumaczenia na inne języki służą wyłącznie lepszemu zrozumieniu oryginalnego niemieckiego względnie angielskiego wydania. Jeżeli nie jest dostępna wersja niemiecka lub angielska, to na Państwa życzenie skierowane pod adresem zamieszczonym na ostatniej stronie tej książeczki (info@bpw.de lub www.bpw.de), może ona zostać Państwu bezpłatnie przesłana.

W przypadkach spornych obowiązuje prawo niemieckie, niezależnie od miejsca zawarcia umowy sprzedaży. Sądem właściwym jest Sąd w Kolonii. Wykluczone jest stosowanie prawa ugodowego Unii Europejskiej dotyczącego umów handlowych.

2 Bezpieczeństwo eksploatacji

W celu zachowania bezpieczeństwa eksploatacji pojazdu należy w wymaganych terminach przeprowadzać prace obsługowe, (patrz instrukcje obsługowo-naprawcze na stronie: www.bpw.de lub na zapytanie pod adresem: bpw.polska@bpw.pl).

Należy także przestrzegać instrukcji obsługowych i naprawczych producenta pojazdu oraz innych producentów podzespołów pojazdu.

Przepisy obsługowe ECO Plus 3

Numer VIN: _____

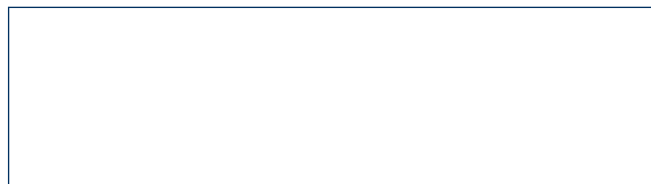
3.1. Potwierdzenia przeglądów obowiązkowych

Przeglądy po 12, 36 i 72 miesiącach powinny być wykonane w ramach obowiązkowych badań technicznych, o ile w tych terminach są one wymagane. Dla pojazdu eksploatowanego poza Europą przeglądy należy wykonywać co rok.

2 Przegląd podstawowy po 12 miesiącach

(zakres – strona 10 i 11)

Data: _____

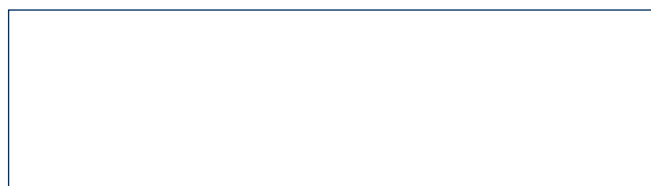


Pieczętka stacji serwisowej BPW
i podpis osoby wykonującej przegląd

Przegląd podstawowy po 36 miesiącach

(minimalny zakres – strona 10 i 11)

Data: _____



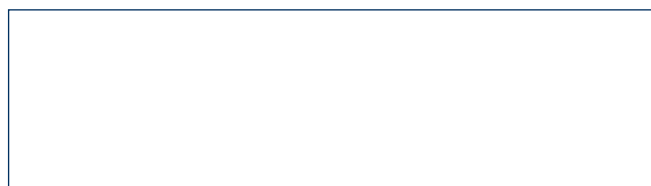
Pieczętka stacji serwisowej BPW
i podpis osoby wykonującej przegląd

3 Przegląd główny po 60 miesiącach

(minimalny zakres – strony 10 - 13)

Celem uzyskania Przedłużonej Gwarancji należy zachować kopię faktury za Przegląd Główny

Data: _____

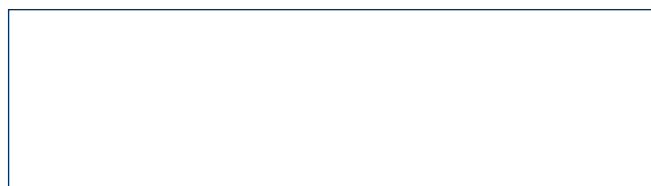


Pieczętka stacji serwisowej BPW
i podpis osoby wykonującej przegląd

4 Przegląd podstawowy po 72 miesiącach

(minimalny zakres – strony 10 i 11)

Data: _____



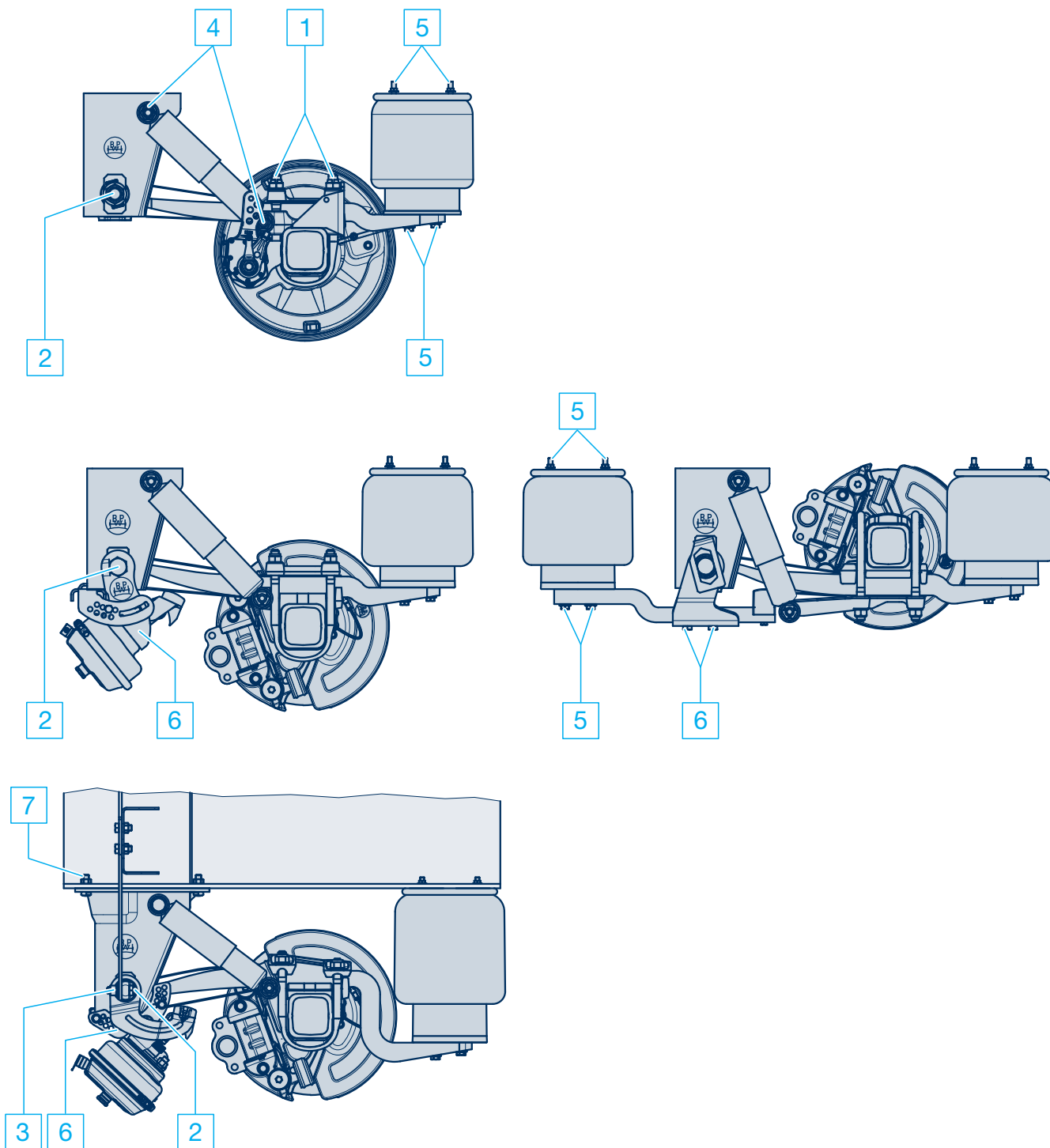
Pieczętka stacji serwisowej BPW
i podpis osoby wykonującej przegląd

W przypadku konieczności wykonania ewentualnej naprawy gwarancyjnej prosimy o zachowanie rachunków za przeglądy.

3 Przepisy obsługowe ECO Plus

3.2. Zakres przeglądu „zerowego”

– (wykonać w ciągu 2 tygodni po pierwszej jeździe pod obciążeniem, jednak nie później niż po 2000 km)



Osie ECO Plus z zawieszzeniami pneumatycznymi w eksploatacji On-road i w eksploatacji Off-road (tylko punkty 7. i 8. w tabeli: Wymagania dotyczące zastosowań zawieszzeń BPW) określone na stronach 16-17 nie muszą być poddawane przeglądowi „zerowemu”.

Osie ECO Plus z zawieszzeniami pneumatycznymi w eksploatacji Off-road (punkt 9., 10. i 11. w tabeli: Wymagania dotyczące zastosowań zawieszzeń BPW) określone na stronach 16-17 muszą zostać poddane przeglądowi „zerowemu“ według poniższej specyfikacji czynności.

1 Nakrętki jarzm resorów dokręcić kluczem dynamometrycznym stopniowo „na krzyż”.

| | | |
|--------------------|--------------|--|
| Moment dokręcenia: | M 22 (SW 32) | M = 550 Nm (510 - 605 Nm) ¹⁾ |
| | M 24 (SW 36) | M = 650 Nm (605 - 715 Nm) |

2 Nakrętki sworzni resorów dokręcić kluczem dynamometrycznym.

Moment dokręcenia:

Wsporniki i belka poprzeczna typu C zawieszenia Airlight II

| | | | |
|-----------------------------|-------------|--------------|----------------------------------|
| | od 09/2007: | M 24 (SW 36) | M = 650 Nm (605 - 715 Nm) |
| Wspornik SL | od 08/2001: | M 30 (SW 46) | M = 900 Nm (840 - 990 Nm) |
| Wspornik SL | do 07/2001: | M 30 (SW 46) | M = 750 Nm (700 - 825 Nm) |
| Belka poprzeczna typu C-SL: | | M 30 (SW 46) | M = 900 Nm (840 - 990 Nm) |

3 Nakrętki śrub zastrzałów dokręcić kluczem dynamometrycznym.

| | | |
|--------------------|--------------------|----------------------------------|
| Moment dokręcenia: | M 18 x 1.5 (SW 27) | M = 420 Nm (390 - 460 Nm) |
|--------------------|--------------------|----------------------------------|

4 Nakrętki mocowania amortyzatorów dokręcić kluczem dynamometrycznym.

| | | |
|-------------------------------|--------------|----------------------------------|
| Moment dokręcenia: | M 24 (SW 36) | M = 420 Nm (390 - 460 Nm) |
| Wspornik aluminiowy | | M = 320 Nm (300 - 350 Nm) |
| Wspornik ze stali szlachetnej | | M = 320 Nm (300 - 350 Nm) |

5 Miech: sprawdzić mocowanie, dokręcenie kluczem dynamometrycznym.

| | | |
|--------------------|--------------|------------------|
| Moment dokręcenia: | M 12 (SW 17) | M = 66 Nm |
| | M 16 (SW 22) | M = 230 - 300 Nm |
| Śruba centralna | M 16 (SW 22) | M = 300 Nm |

6 Nakrętki urządzenia do podnoszenia osi dokręcić kluczem dynamometrycznym.

Moment dokręcenia:

| | | |
|-----------------------------|--------------|------------------|
| Mocowanie siłownika: | M 20 (SW 30) | M = 350 - 380 Nm |
| Mocowanie siłownika: | M 16 (SW 24) | M = 180 - 210 Nm |
| Mocowanie wspornika: | M 16 (SW 22) | M = 230 Nm |
| Śruba z łbem sześciokątnym: | M 12 (SW 17) | M = 75 Nm |

7 Śruby mocujące wsporniki do ramy pojazdu dokręcić kluczem dynamometrycznym:

| | | |
|--------------------|------|----------------------------------|
| Moment dokręcenia: | M 16 | M = 260 Nm (240 - 285 Nm) |
|--------------------|------|----------------------------------|

Koszt przeglądu ponosi właściciel pojazdu.

¹⁾ **Przy montażu nowych części łączących zawieszenie dla Airlight II**

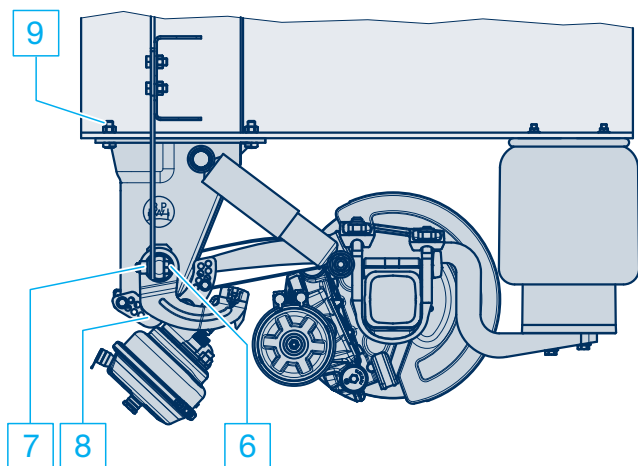
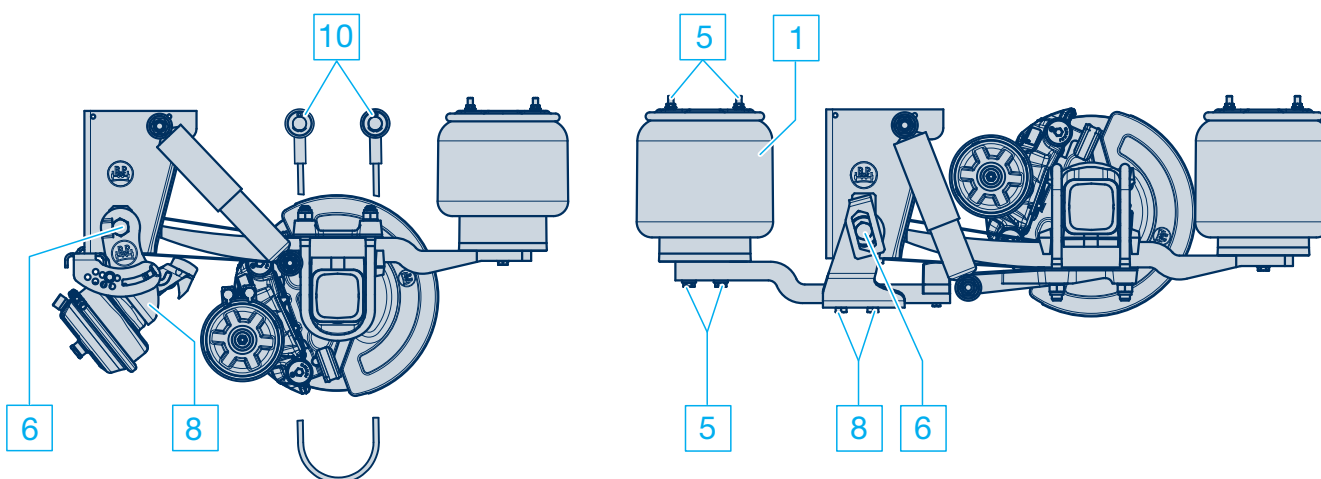
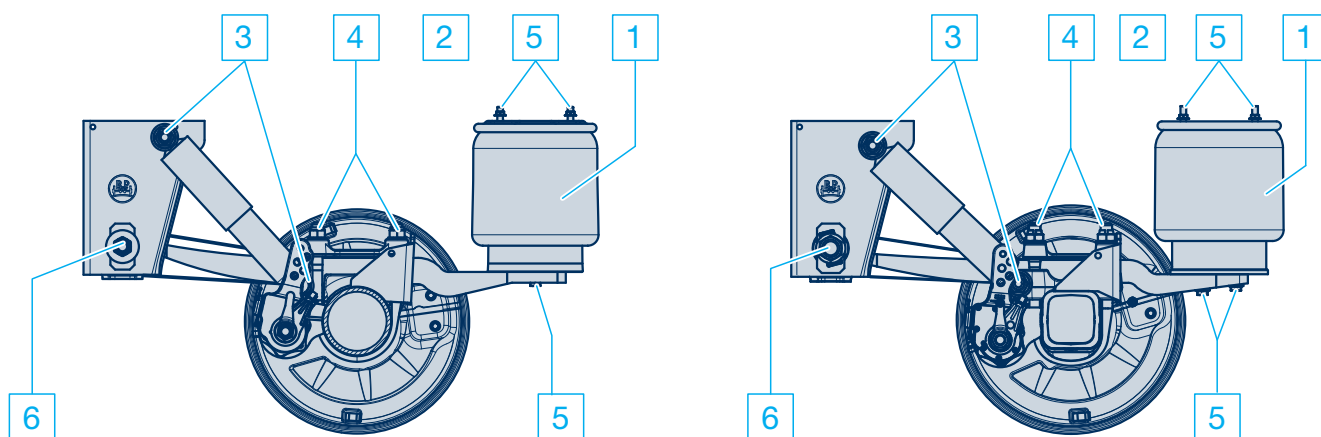
Momenty dokręcenia: M 22 M = 550 Nm + 90° obrotu

Każdorazowy demontaż połączenia osi z półresorem w zawieszeniu Airlight II wymaga zawsze użycia do montażu nowych jarzm, nakrętek i podkładek.

3 Przepisy obsługowe ECO Plus

3.3. Przegląd podstawowy, ocena wzrokowa w ramach okresowego, obowiązkowego badania technicznego (zawieszenia typu Airlight II/SL)

- Zakres przeglądów po 12, 36 i po 60 miesiącach –
- Zakres przeglądu po 72 miesiącach –



| Czynności obsługowe | po 12 miesiącach 36 miesiącach 60 miesiącach 72 miesiącach |
|--|--|
| ° Ocena wzrokowa – sprawdzić wszystkie części pod względem uszkodzeń i zużycia. | <input type="checkbox"/> |
| 1 Miechy: sprawdzić stan. | <input type="checkbox"/> |
| 2 Zawory instalacji zawieszenia: sprawdzić stan, szczelność i mocowanie. | <input type="checkbox"/> |
| 3 Amortyzatory: sprawdzić stan, dokręcenie śrub mocujących. wspornik aluminiowy: M 24 (SW 36) M = 420 Nm (390 - 460 Nm) wspornik ze stali szlachetnej: M 24 (SW 36) M = 320 Nm (300 - 350 Nm) M 24 (SW 36) M = 320 Nm (300 - 350 Nm) | <input type="checkbox"/> |
| 4 Nakrętki jarzm resorów: sprawdzić stan jarzm i płyt, dokręcenie nakrętek. M 22 (SW 32) M = 550 Nm (510 - 605 Nm) ¹⁾ M 24 (SW 36) M = 650 Nm (605 - 715 Nm) | <input type="checkbox"/> |
| 5 Miech: sprawdzić mocowanie, dokręcenie. M 12 (SW 17) M = 66 Nm Śruba centralna M 16 (SW 22) M = 230 - 300 Nm M 16 (SW 22) M = 300 Nm | <input type="checkbox"/> |
| 6 Sworzeń resoru: sprawdzić stan, dokręcenie. Wsporniki i belki poprzeczne typu C zawieszenia Airlight II od 09/2007: M 24 (SW 36) M = 650 Nm (605 - 715 Nm) wspornik SL od 08/2001: M 30 (SW 46) M = 900 Nm (840 - 990 Nm) do 07/2001: M 30 (SW 46) M = 750 Nm (700 - 825 Nm) belka poprzeczna typu C-SL: M 30 (SW 46) M = 900 Nm (840 - 990 Nm) | <input type="checkbox"/> |
| 7 Zastrzał: sprawdzić mocowanie zastrzałów do sworznia resoru. M 18 x 1.5 (SW 27) M = 420 Nm (390 - 460 Nm) | <input type="checkbox"/> |
| 8 Nakrętki urządzenia do podnoszenia osi dokręcić kluczem dynamometrycznym. Mocowanie siłownika: M 20 (SW 30) M = 350 - 380 Nm Mocowanie siłownika: M 16 (SW 24) M = 180 - 210 Nm Mocowanie wspornika: M 16 (SW 22) M = 230 Nm Śruba z łbem sześciokątnym: M 12 (SW 17) M = 75 Nm | <input type="checkbox"/> |
| 9 Skontrolować mocowanie wsporników do podłużnic ramy. M 16 M = 260 Nm (240 - 285 Nm) | <input type="checkbox"/> |
| 10 Liny ograniczające skok: sprawdzić stan i zamocowanie. | <input type="checkbox"/> |

¹⁾ Przy montażu nowych części łączących zawieszenie dla Airlight II

Momenty dokręcenia: M 22 M = 550 Nm + 90° obrotu

Każdorazowy demontaż połączenia osi z półresorem w zawieszeniu Airlight II wymaga zawsze użycia do montażu nowych jarzm, nakrętek i podkładek.

Sprawdzenie połączeń śrubowych należy dokonać kluczem dynamometrycznym, momentem zgodnym z powyższą tabelą. Koszt przeglądu ponosi właściciel pojazdu.

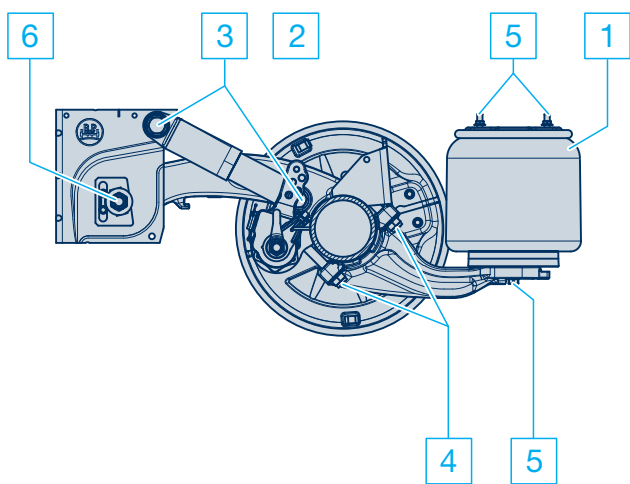
Przy eksploatacji w cięższych warunkach przeglądy należy wykonywać odpowiednio częściej.

3 Przepisy obsługowe ECO Plus

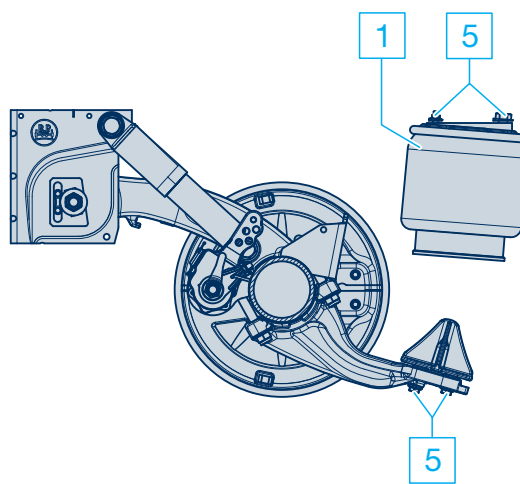
3.3. Przegląd podstawowy, ocena wzrokowa w ramach okresowego, obowiązkowego badania technicznego (zawieszenia typu ECO Air)

- Zakres przeglądów po 12, 36 i po 60 miesiącach -
- Zakres przeglądu po 72 miesiącach -

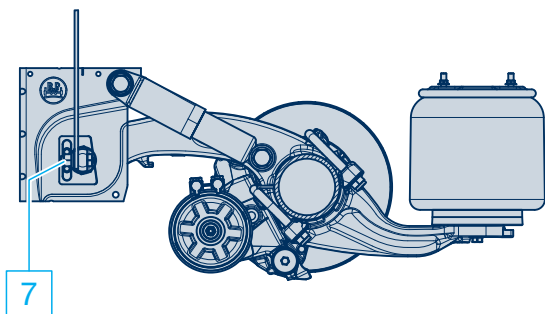
Wykonanie standardowe



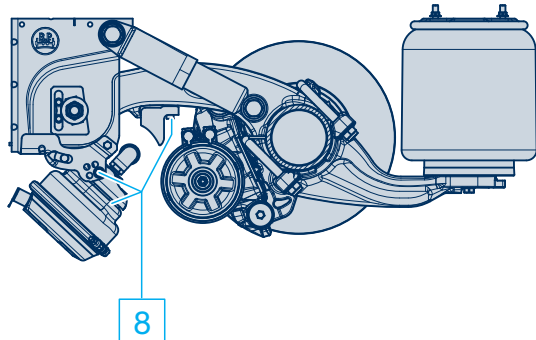
Moduł z dzielonym miechem (miech kombi)



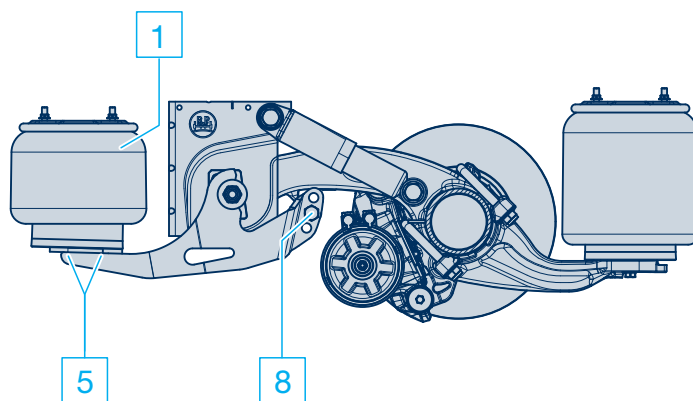
Mocowanie zastrzału do sworznia zawieszenia



Dwustronny mechanizm podnoszenia osi



Jednostronny mechanizm podnoszenia osi



| Czynności obsługowe | po 12 miesiącach 36 miesiącach 60 miesiącach 72 miesiącach |
|---|--|
| ○ Ocena wzrokowa – sprawdzić wszystkie części pod względem uszkodzeń i zużycia | <input type="checkbox"/> |
| 1 Miechy: sprawdzić stan. | <input type="checkbox"/> |
| 2 Zawory instalacji zawieszenia: sprawdzić stan, szczelność i mocowanie. | <input type="checkbox"/> |
| 3 Amortyzatory: sprawdzić stan, dokręcenie śrub mocujących. M 24 (SW 36) M = 420 Nm (390 - 460 Nm) | <input type="checkbox"/> |
| 4 Połączenie osi z zawieszeniem: sprawdzić stan, jarzma i dokręcenie nakrętek. M 20 (SW 30) M = 450 Nm ¹⁾ | <input type="checkbox"/> |
| 5 Miech: sprawdzić mocowanie, dokręcenie. M 12 (SW 17) M = 66 Nm M 16 (SW 22) M = 230 - 300 Nm Śruba centralna M 16 (SW 22) M = 300 Nm | <input type="checkbox"/> |
| 6 Sworzeń zawieszenia: sprawdzić stan, dokręcenie. M 24 (SW 36) M = 650 Nm (605 - 715 Nm) | <input type="checkbox"/> |
| 7 Zastrzał: sprawdzić mocowanie zastrzałów do sworznia zawieszenia. M 18 x 1.5 (SW 27) M = 420 Nm (390 - 460 Nm) | <input type="checkbox"/> |
| 8 Mechanizm podnoszenia osi: sprawdzić stan, dokręcenie. Mocowanie wspornika: M 20 (SW 30) M = 350 Nm (325 - 385 Nm) Mocowanie siłownika: M 16 (SW 24) M = 180 - 210 Nm Śruba z łbem sześciokątnym: M 12 (SW 17) M = 75 Nm Śruba elementu oporowego: M 10 (SW 8) M = 50 Nm | <input type="checkbox"/> |

¹⁾ **Przy montażu nowych części łączących zawieszenie dla ECO Air**
Momenty dokręcenia: M 20 M = 450 Nm + 90° obrotu
Każdorazowy demontaż połączenia osi z zawieszeniem wymaga zawsze użycia do montażu nowych jarzm, nakrętek i podkładek.

Sprawdzenie połączeń śrubowych należy dokonać kluczem dynamometrycznym, momentem zgodnym z powyższą tabelą. Koszt przeglądu ponosi właściciel pojazdu.

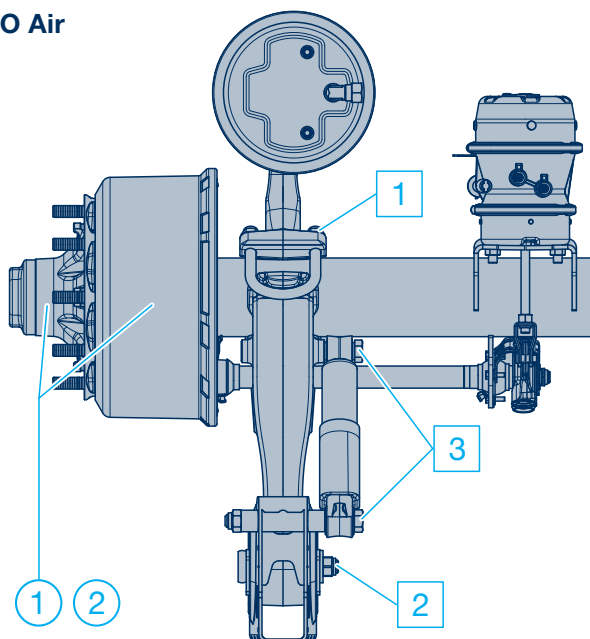
Przy eksploatacji w cięższych warunkach przeglądy należy wykonywać odpowiednio częściej.

3 Przepisy obsługowe ECO Plus

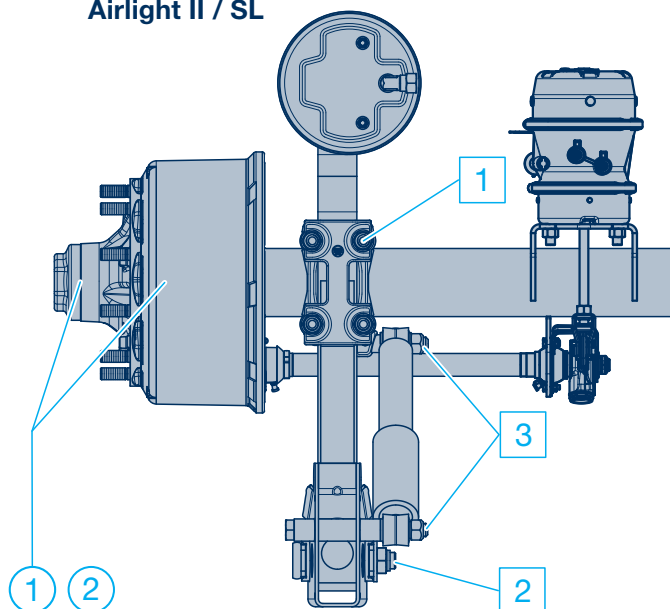
3.4. Przegląd główny po 60 miesiącach, wykonywany w stacji serwisowej BPW Service

(konieczny dla uzyskania Przedłużonej Gwarancji)

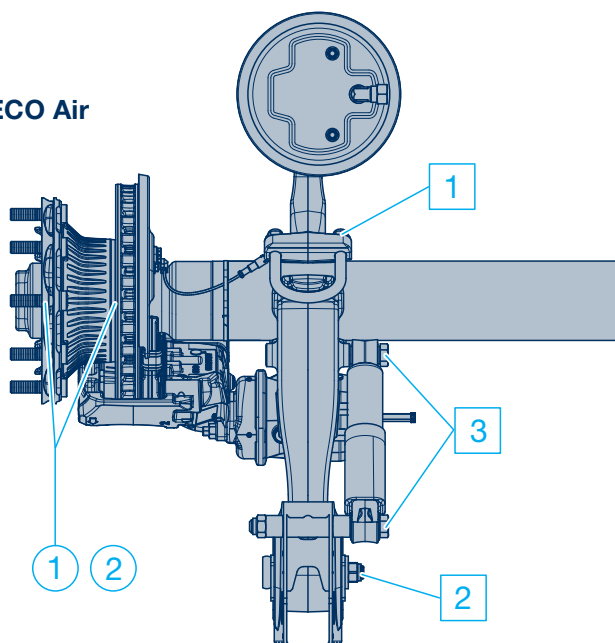
ECO Air



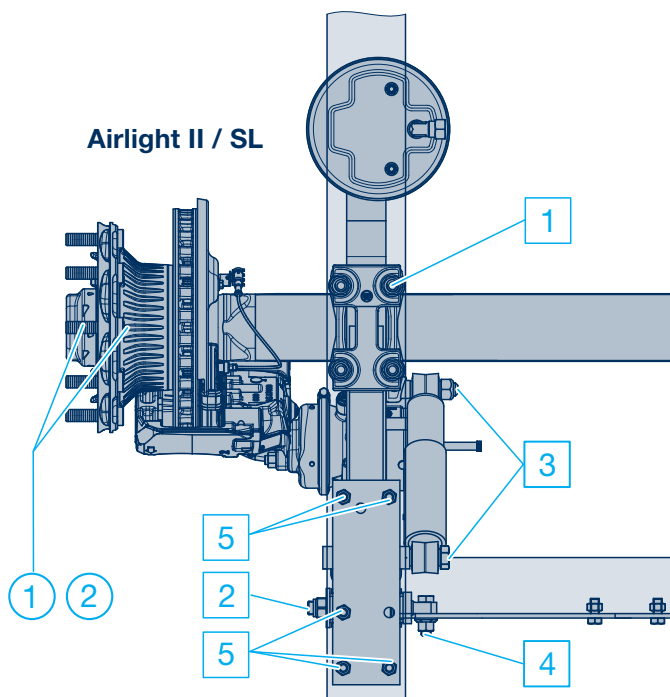
Airlight II / SL



ECO Air



Airlight II / SL



- Przedłużona Gwarancja (o dalsze 3 lata) obejmuje zespół piasty ECO, korpus osi, elementy mocowania resoru z korpusem osi i wspornik zawieszenia. Warunkiem przedłużenia gwarancji jest udokumentowane przeprowadzenie wszystkich wymaganych odpłatnych przeglądów od momentu przejścia nowego pojazdu do użytkowania.

Wymianę elementów w ramach gwarancji należy każdorazowo przed rozpoczęciem prac uzgodnić z BPW albo jego przedstawicielstwem krajowym.

Zakres przeglądu:

Czynności smarownicze:

- 1 **Łożyskowanie zespołu piasty ECO:** smar wymienić, łożyska wymienić w razie potrzeby
- 2 **Uszczelnienia zespołu piasty ECO:** wszystkie wymienić

Czynności obsługowe:

1 **Połączenie osi z zawieszeniem:**

Kluczem dynamometrycznym sprawdzić dokręcenie nakrętek. Moment dokręcenia:

| | | |
|-----------------|--------------|----------------------------------|
| ECO Air | M 20 (SW 30) | M = 450 Nm |
| ECO Air COMPACT | M 20 (SW 30) | M = 420 Nm |
| AIRLIGHT II | M 22 (SW 32) | M = 550 Nm (510 - 600 Nm) |
| SL | M 24 (SW 36) | M = 650 Nm (605 - 715 Nm) |

2 **Sworzeń resoru:**

Nakrętki sworzni dokręcić kluczem dynamometrycznym i sprawdzić połączenie pod względem zużycia.

Moment dokręcenia:

Wsporniki ECO Air, Airlight II i belki poprzecznej typu C

| | | |
|-----------------------------|--------------|----------------------------------|
| od 09/2007: | M 24 (SW 36) | M = 650 Nm (605 - 715 Nm) |
| wspornik SL od 08/2001: | M 30 (SW 46) | M = 900 Nm (840 - 990 Nm) |
| wspornik SL do 07/2001: | M 30 (SW 46) | M = 750 Nm (700 - 825 Nm) |
| belka poprzeczna typu C-SL: | M 30 (SW 46) | M = 900 Nm (840 - 990 Nm) |

3 **Amortyzatory:**

Amortyzatory w razie potrzeby wymienić. Moment dokręcenia:

| | | |
|-------------------------------|--------------|----------------------------------|
| ECO Air, AIRLIGHT II, SL | M 24 (SW 36) | M = 420 Nm (390 - 460 Nm) |
| wspornik aluminiowy | M 24 (SW 36) | M = 320 Nm (300 - 350 Nm) |
| wspornik ze stali szlachetnej | M 24 (SW 36) | M = 320 Nm (300 - 350 Nm) |

4 **Zastrzały:**

Skontrolować stan i dokręcenie śrub mocujących zastrzały do sworzni resorów.

Moment dokręcenia: M 18 x 1.5 (SW 27) M = **420 Nm** (390 - 460 Nm)

5 **Wspornik przykręcany:**

Skontrolować stan i dokręcenie śrub mocujących wspornik zawieszenia do podłużnicy ramy.

Moment dokręcenia: M 16 M = **260 Nm** (240 - 285 Nm)

W ramach Przeglądu głównego powinny być wykonane także inne prace obsługowe i smarownicze zgodnie ze wskazówkami BPW. Części naturalnie zużywające się zakwalifikowane przez stację serwisową BPW Service jako niesprawne lub zużyte należy wymienić. Koszty pokrywa właściciel pojazdu.

4 Wymagania dotyczące zastosowań zawieszzeń BPW - Europa

| Zalecenie | Zastosowanie | Nośność osi | Typ zawieszenia | Ogumienie S - pojedyncze Z - bliźniacze | Rozstaw resorów | Resor 70 mm |
|-----------|-----------------------|---|-----------------|---|-----------------|-------------|
| 1 | Eksploatacja On-Road | 9 t | ECO Air (EA) | S | ≥ 1200 | Wah |
| 2 | | | AL II | | | 1 x 56* |
| 3 | | | | | | Z |
| 4 | | 10 t | | S / Z | 1 x 65 | |
| 5 | | | Z | | | |
| 6 | | 11.8 t z SN4220 12 t z SN3020/SN3620 | S / Z | | | |
| 7 | Eksploatacja Off-Road | 9 t | ECO Air (EA) | S | ≥ 1200 | Wah |
| 8 | | | AL II | | | 1 x 62 |
| 9 | | 10 t | | S / Z | 1 x 65 | |
| 10 | | | | | | |
| 11 | | 10 t - 12 t | SL | | | |

* Resor LightTube dostępny dla ALO, ALM, ALU

1) ALO/ALM/ALMT

2) ALU

Uwagi:

- Wszelkie odstępstwa od wymienionych powyżej wymagań dotyczących zastosowań zawieszzeń mogą mieć wpływ na zakres i ważność Gwarancji ECO-Plus. Wszelkich informacji udzieli doradcy techniczni w Państwa oddziale krajowym BPW.
- Dokładna specyfikacja modułu zawieszenia w zależności od miejsca eksploatacji i zastosowanych podzespołów musi być zgodna z Kartami Technicznymi dla zawieszzeń pneumatycznych BPW (łącznie z TE-3075.0)
- Blachy osłonowe hamulców tarczowych
 - On-road: przy eksploatacji On-road zasadniczo nie ma potrzeby stosowania blach osłonowych
 - Ciężkie warunki pracy: dla ciężkich warunków pracy zalecane jest zastosowanie blach osłonowych. Pod terminem ciężkie warunki pracy rozumie się nie tylko eksploatację Off-road ale także cięższe warunki On-road (np. podwyższona ilość zanieczyszczeń, lód i śnieg)
- Dla osi o nośności od 10 t wymaga się stosowania miechów Ø 360mm

| Średnica osi 100 mm | Korpus osi | Połączenie belka osi-zawieszenie | Uwagi | |
|------------------------|--|----------------------------------|--|---------|
| Miech | ○ 146 x 10 | skręcane | <p>Punkt 1 - 3 i 7 - 9 Pojazdy z dzielonymi miechami (Kombi-Air-Bag) nie mogą podczas manewrowania przemieszczać się z nienapowietrzonymi miechami.</p> <p>Punkt 1 - 11 Dla pojazdów podkontenerowych i typu „Colimulde“ zastosować układ ograniczający skok zawieszenia. Dla wywrotek zastosować układ ograniczający skok lub szybkiego odpowietrzania.</p> | |
| | ○ 146 x 10 ¹⁾ □ 120 x 10 ²⁾ | | | |
| | □ 120 x 15 | | | spawane |
| | □ 120 x 17 | | | |
| Miech | ○ 146 x 10 | skręcane | <p>Punkt 7 - 11 Opcjonalne zastosowanie komponentów w wersji HD dla wymagających zastosowań - amortyzator HD dla eksploatacji po drogach o złym stanie nawierzchni oraz dla wyższych prędkości pojazdu w eksploatacji Off-Road. Miech typu 36 ze wzmocnioną płytą (np. podczas nagłego rozładunku pojazdu)</p> <p>Punkt 9 - 11 Najcięższa eksploatacja Off-Road jak np w: kopalniach lub ciężkich drogach terenowych gdzie tylko używa się ciągników z napędem na wszystkie osie. Obowiązkowo zastosować miechy ze wzmocnioną płytą.</p> | |
| | ○ 146 x 10 ¹⁾ □ 120 x 15 ²⁾ | | | |
| | □ 120 x 15 | | | spawane |
| | □ 120 x 17 | | | |
| 1 x 57 / 2 x 43 | □ 150 x 16 | | | |

Notatki



BPW jest wiodącym producentem układów jezdnych do przyczep i naczip. Jako partner systemowy oferujemy kompletne zestawy, poczynając od osi, przez zawieszenie i hamulce, po rozwiązania tematyczne dla transportu. Nasze rozwiązania czynią przejrzystym proces transportu i zwiększają efektywność zarządzania flotą pojazdów. Za znaną marką producenta osi BPW stoi międzynarodowa grupa firm z szeroką paletą produktów i usług dla przemysłu pojazdów użytkowych. Firma BPW mając w ofercie układy jezdne, telematykę, systemy oświetleniowe, podzespoły z tworzyw sztucznych i systemy zabudowy pojazdów jest partnerem systemowym dla producentów pojazdów.

Jako rodzinna firma o światowym zasięgu BPW konsekwentnie realizuje jeden cel: zawsze zaproponować rozwiązanie, które będzie najkorzystniejsze dla Klienta. W tym celu koncentrujemy się na bezkompromisowym zapewnieniu najwyższej jakości, trwałości i niezawodności. Opracowujemy koncepcje obniżające masę produktów i skracające czas obsługi, by obniżyć koszty eksploatacji, zapewniając przy tym doskonałą obsługę posprzedażną poprzez gęstą sieć serwisową. Mając BPW jako partnera międzynarodowej mobilności, możecie być Państwo pewni prowadzenia najbardziej efektywnej działalności transportowej.

Twój Partner w drodze!



BPW Polska Sp z o.o.

05-092 Łomianki, ul. Warszawska 205/219, tel. +48 22 751 77 97, fax +48 22 751 77 98
bpw.polska@bpw.pl · www.bpw.pl

BPW Bergische Achsen Kommanditgesellschaft

Postfach 12 80 · 51656 Wiehl, Deutschland · Telefon +49 (0) 2262 78-0
info@bpw.de · www.bpw.de