



Документация по гарантии ECO Plus

Ходовые части с пневматической подвеской

Действительно для всех комплектных ходовых частей ECO Plus с пневматической подвеской, изготовленных начиная с 01.04.2022



Оглавление:

◎ 1. Гарантия	Страница 3
1.1 Гарантийное обязательство	Страница 3
1.2 Объем гарантии	Страница 3
1.3. Условия предоставления и сохранения гарантий	Страница 4
1.3.1 Общая информация	Страница 4
1.3.2 Определение терминов эксплуатация на дорогах / на бездорожье	Страница 4
1.3.3 Техническое обслуживание, ремонт, запасные части	Страница 5
1.3.4 Актуальный объем сервисного и технического обслуживания	Страница 5
1.4 Исключение гарантии	Страница 5
1.5 Применимое право, место рассмотрения споров	Страница 6
◎ 2 Эксплуатационная безопасность и безопасность движения	Страница 6
◎ 3. Инструкция по сервисному обслуживанию	Страница 7
3.1 Профилактическое обслуживание с целью поддержания надлежащего технического состояния сервисным работам	Страница 7
3.2 Проверки после ввода в эксплуатацию	Страница 8
3.3 Визуальный контроль	Страница 10
3.4 Полное сервисное обслуживание	Страница 14
◎ 4 Необходимые характеристики комплектации	Страница 16
4.1 Европа	Страница 16
4.2 Средний Восток	Страница 18

Состояние на 01.04.2022

14-е издание

Право на изменения сохранено.

Текущие версии, а также другие информационные материалы, вы найдете на нашем сайте www.bpw.de

Гарантия 1

1.1 Гарантийное обязательство

Коммандитное товарищество BPW Bergische Achsen, зарегистрированное по адресу: 51674 Виль, Германия, именуемое далее «BPW» или «компания BPW», предоставляет гарантию на комплектные ходовые части ECO Plus с пневматической подвеской (далее «гарантия ECO Plus») на период соответствующего гарантийного срока при описанных ниже условиях.

Гарантия ECO Plus действует:

- начиная с даты первичной постановки на учет или с начала эксплуатации транспортного средства, но не позже 6 месяцев с дня изготовления ходовой части BPW;
 - на территории Европы в течение:
 - **5 лет** при эксплуатации на дорогах (см. пункт 1.3.2) или
 - **5 соответственно 3 лет** на бездорожье (см. пункт 1.3.2);
 - за пределами Европы в течение:
 - **5 лет** при эксплуатации с осевой нагрузкой 9 т на дорогах (см. п. 1.3.2.) в таких странах, как Бахрейн, Иран, Иордания, Катар, Кувейт, Оман, Саудовская Аравия, Объединенные Арабские Эмираты
 - **2 лет** при эксплуатации на дорогах (см. пункт 1.3.2) или
 - **1 года** при эксплуатации на бездорожье (см. пункт 1.3.2);
- без ограничения пробега в километрах;
- на ходовые части частей BPW грузовых автоприцепов и полуприцепов;
- только для комплектных ходовых частей ECO Plus (ECO Air, AIRLIGHT II или другие исполнения пневматических подвесок BPW), которые правильно подобраны для соответствующих условий эксплуатации (см. п. «Необходимые характеристики комплектации» в разделе 4);
- только при условии соблюдения диапазона давления в питающей магистрали пневмопровода 6,5- 8,5 бар (в соответствии с предписанием ЕЭК ООН R13, Приложение 10, или со стандартом 98/12/ЕС, Приложение II; оба документа при желании будут бесплатно предоставлены в ваше распоряжение).

Расширенная гарантия: Гарантию ECO Plus на 5 лет возможно продлить еще на 3 года (далее «расширенная гарантия») при условии документального подтверждения проведения предписанных техосмотров ступицы, ступичного узла, балки оси, крепления рессоры и кронштейна пневматической подвески, если спустя 60 месяцев со дня первичной постановки на учет или начала эксплуатации было проведено полное сервисное обслуживание прямым сервис-партнером компании BPW или сервисным партнером BPW (далее «станция технического обслуживания BPW») (представить счёт-фактуру с подробным описанием выполненных работ на сервисной станции).

Дополнительная гарантия: для описанной выше эксплуатации на дорогах, для которой действует 5-летний гарантийный срок, а также для эксплуатации в условиях бездорожья в Европе (только в соответствии со строками 7 и 8 таблицы «Требуемая комплектация») BPW предоставляет дополнительную гарантию сроком на 3 года на следующие компоненты: тормозная камера, амортизатор и пневмоподушка (далее именуется «Дополнительная гарантия»).

ECO Plus гарантия, расширенная и дополнительная гарантии именуются далее „гарантии” или в отдельности „гарантия”.

1.2 Объем гарантии

При наступлении гарантийного случая в течение действия гарантии компания BPW принимает на себя возникшие в связи с этим непосредственные расходы по замененным материалам, а также затраты на фактически произведенные демонтаж и сборку в соответствии с нормо-часами компании BPW, **если это было предварительно согласовано с компанией BPW или одним из ее представительств, и если работы выполнялись в авторизованной мастерской** (далее именуется «гарантийные услуги»). Для этого необходимо приложить к заявке на гарантийные услуги копию заполненного листа «Профилактическое обслуживание с целью поддержания надлежащего технического состояния» (см. п. 3.1). В случае если вышеназванные требования не выполнены, BPW не принимает на себя никаких расходов.

Демонтированные дефектные детали подлежат хранению, а при необходимости и согласно договоренности их следует вернуть компании BPW за счет получателя гарантии. Прочие претензии получателя гарантии, в частности претензии о возмещении затрат в связи с полученными гарантийными услугами, исключены. Во внимание принимаются все гарантийные случаи, которые возникли в течение гарантийного срока и о которых непосредственно после их обнаружения было сообщено изготовителю транспортного средства, компании BPW, одному из ее представительств или сервисным мастерским.

1 Гарантия

1.3. Условия предоставления и сохранения гарантий

1.3.1 Общая информация

Условием предоставления и сохранения гарантий, а при известных условиях — продления гарантии ECO Plus, является проведение всех мероприятий согласно актуальным инструкциям по сервисному обслуживанию, а также руководствам по техобслуживанию компании BPW (см. пункт 1.3.4). Инструкции по сервисному обслуживанию и руководства по техобслуживанию на момент их печати включают все последние изменения. Однако компания BPW оставляет за собой право на изменения в связи с постоянным совершенствованием продукции (см. пункт 1.3.4).

		Срок действия гарантии	Затяжка всех резьбовых соединений на станции технического обслуживания BPW или на станции владельца транспортного средства	Проверка и/или визуальный контроль на станции технического обслуживания BPW	
			В течение 2 недель после первой поездки с грузом, не позднее 2000 км пробега	12 месяцев	36 месяцев
На территории Европы	Эксплуатация на дорогах и Эксплуатация на бездорожье (строки 7 и 8 таблицы «необходимые характеристики комплектации»)	5 лет	X ¹⁾	X	X
	Эксплуатация на бездорожье (строки 9, 10 и 11 таблицы «необходимые характеристики комплектации»)	3 года	X	X	
За пределами Европы	Эксплуатация с осевой нагрузкой 9 т на дорогах в таких странах, как Бахрейн, Иран, Иордания, Катар, Кувейт, Оман, Саудовская Аравия, Объединенные Арабские Эмираты (требуемая комплектация на стр. 18)	5 лет	X ¹⁾	X	X
	Эксплуатация на дорогах	2 года	X ¹⁾	X	
	Эксплуатация на бездорожье	1 год	X		

¹⁾ Не требуется для ECO Air и AIRLIGHT II в случае эксплуатации на дорогах и на бездорожье.

При эксплуатации на дорогах и на бездорожье (согласно строки 7 и 8 таблицы „необходимые характеристики комплектации“) в пределах Европы возможно продлить гарантию еще на 3 года. Условием является проведение по истечении 60 месяцев с даты первичной постановки на учет или начала эксплуатации платного полного сервисного обслуживания на станции технического обслуживания BPW

Расширенная гарантия предоставляется при условии документального подтверждения (представить счёт-фактуру с подробным описанием выполненных работ на сервисной станции) проведения предписанных техосмотров, а также при предъявлении подтверждения в случае поломки.

Срок действия гарантии	Проводимые сервисные работы		Исполнитель работ
	Время проведения	Мероприятия	
5+3 года Эксплуатация на дорогах и на бездорожье (строки 7 и 8 таблицы «необходимые характеристики комплектации»)	60 месяцев	Полное сервисное обслуживание	Станция технического обслуживания BPW
	72 месяца	Проверка / визуальный контроль	Станция технического обслуживания BPW

1.3.2 Определение терминов эксплуатация на дорогах / эксплуатация на бездорожье

Эксплуатация на дорогах

Эксплуатация на дорогах предусматривает езду по обустроенным дорогам с уплотненной и укрепленной поверхностью, например асфальтное или бетонное покрытие. В случае выполнения рекомендаций строки 7 или 8 таблицы „необходимые характеристики комплектации“, гарантия ECO Plus также действует при такой эксплуатации в течении 5+3 года.

Эксплуатация на бездорожье

Под бездорожьем подразумевается укрепленная дорога со щебеночным покрытием. Ездой по бездорожью считается и эксплуатация, при которой транспортное средство кратковременно покидает уплотненную и укрепленную поверхность. Эксплуатация автомобилей-самосвалов и транспортных средств со сравнимым предназначением (напр., автомобили для транспортирования корма и молока, полуприцепы со сдвижным полом) относится к эксплуатации на бездорожье.

Усложнённая эксплуатация на бездорожье (согласно строкам 9, 10 и 11 таблицы «необходимые характеристики комплектации») например рудники или эксплуатация на не укрепленных, усложнённых поверхностях, которые могут быть преодолены только полноприводными автомобилями.

1.3.3 Техническое обслуживание, ремонт, запасные части

Устранение обнаруженных недостатков или замену изношенных деталей необходимо поручать сервисной станции технического обслуживания BPW, если владелец транспортного средства не располагает соответствующими специалистами, необходимым техническим оборудованием и справочниками для сервисных мастерских на своем предприятии, или если он не имеет официального разрешения на проведение промежуточных техосмотров или специальных осмотров тормозной системы.

При монтаже запасных частей, в особенности тормозных колодок, настоятельно рекомендуется использовать только оригинальные детали BPW. Допущенные компанией BPW к применению детали осей прицепов и осевых агрегатов регулярно испытываются. Компания BPW вместо вас берет на себя ответственность за эту продукцию.

Компания BPW не в состоянии оценить, может ли отдельное изделие другого изготовителя без риска для безопасности транспортного средства использоваться в осях прицепов и в осевых агрегатах BPW; это также касается того случая, когда авторизованная испытательная организация приняла данный продукт.

При использовании деталей, не являющихся оригинальными запасными частями BPW, гарантии утрачивает силу (см. п.1.4).

Если в течение соответствующего гарантийного срока проводятся гарантийное обслуживание или ремонтные работы, срок действия гарантии для соответствующей детали не может быть обновлен.

1.3.4 Актуальный объем сервисного и технического обслуживания

Компания BPW постоянно совершенствует свою продукцию. По причине технических изменений и/или новейших достижений инструкции и руководства, изданные компанией BPW, также могут изменяться (особенно в отношении объема сервисного и технического обслуживания). Актуальную информацию можно найти на веб-сайте www.bpw.de. По требованию клиента последнее издание желаемого документа бесплатно направляется ему по почте.

1.4 Исключение гарантии

Гарантия ECO Plus не распространяется на естественный износ, соответствующие быстроизнашивающиеся детали (в частности тормозные накладки, тормозные барабаны, тормозные диски, тормозные цилиндры, детали опор разжимного вала, колодки, амортизаторы и пневматические рессоры), внутренние детали суппорта дискового тормозного механизма, зависящие от технического обслуживания, а также негативное воздействие на окружающую среду, как возникновение шума и запаха, если не вступает в силу дополнительная гарантия.

Кроме того, гарантия не распространяется на:

- дефекты, возникшие в результате воздействия внешних сил;
- в случае неправильного обслуживания, а также несоблюдения предписанных компанией BPW:
 - инструкций по монтажу и установке;
 - инструкций по эксплуатации;
 - при неучете характеристик комплектации / рекомендаций по применению (см. раздел 4);
 - руководств по техническому обслуживанию (в том числе, инструкций по технике безопасности), в актуальной редакции (см. п. 1.3.4);
- в результате использования во время гарантийного срока запасных частей, отличных от оригинальных частей BPW.

1 Гарантия

1.5 Применимое право, место рассмотрения споров

При заключении договора купли-продажи прицепа предоставление гарантий и инструкций по сервисному и техническому обслуживанию основываются

- в Германии, Австрии и Швейцарии на немецкоязычной версии документации,
- во всех других странах — на англоязычной.

Переводы на другие языки служат исключительно для лучшего понимания оригинальной немецкой или английской редакции, для ориентирования и получения нужной информации. В случае отсутствия у клиента оригинальной немецкой или английской редакции документации, она может быть бесплатно предоставлена по его требованию, отправленному по адресу, указанному на обратной стороне данного гарантийного документа, или по запросу, сделанному по электронной почте **info@bpw.de** или непосредственно на веб-сайте **www.bpw.de**.

Независимо от того, в какой стране был заключен договор купли-продажи, для него действительны исключительно немецкие правовые нормы. Место рассмотрения споров — г. Кёльн. Применение Конвенции ООН о договорах международной купли-продажи товаров исключается.

2 Эксплуатационная безопасность и безопасность движения

Для сохранения эксплуатационной надежности транспортного средства и безопасности дорожного движения работы по техническому обслуживанию необходимо проводить в соответствии с указанными интервалами (см. предписания по техобслуживанию BPW на веб-сайте **www.bpw.de** или по запросу на электронную почту **info@bpw.de**).

Необходимо также соблюдать соответствующие указания по эксплуатации и сервисному обслуживанию изготовителя транспортного средства, а также указания изготовителей других деталей транспортного средства.

Инструкция по сервисному обслуживанию

3

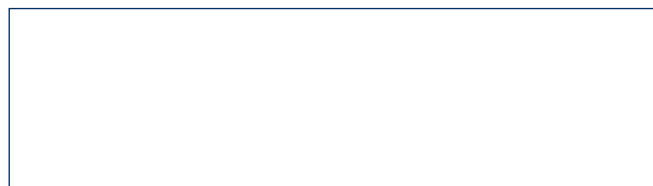
3.1 Профилактическое обслуживание с целью поддержания надлежащего технического состояния

Визуальный контроль должен проводиться по истечении 12, 36 и 72 месяцев, а если предписанные законом техосмотры совпадают по срокам, то визуальный контроль можно проводить в рамках этих техосмотров. Визуальный контроль при эксплуатации за пределами Европы должен проводиться ежегодно.

2 Визуальный контроль по истечении 12 месяцев

(объем согл. описанию на стр. 10 и 11)

Дата: _____

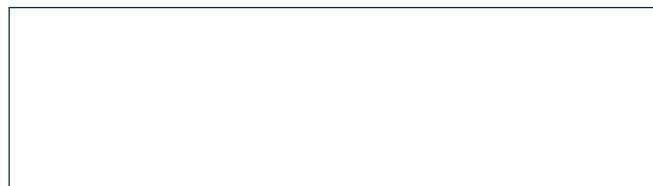


Печать и подпись станции технического обслуживания BPW, на которой проводился осмотр

Визуальный контроль по истечении 36 месяцев

(минимальный объем согл. описанию на стр. 10 и 11)

Дата: _____



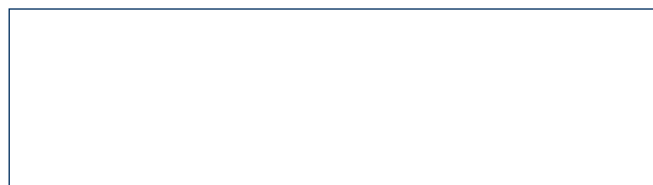
Печать и подпись станции технического обслуживания BPW, на которой проводился осмотр

3 Полное сервисное обслуживание по истечении 60 месяцев

(минимальный объем согл. описанию на стр. 10 — 13)

Храните счет за полное техническое обслуживание для возможного гарантийного случая.

Дата: _____

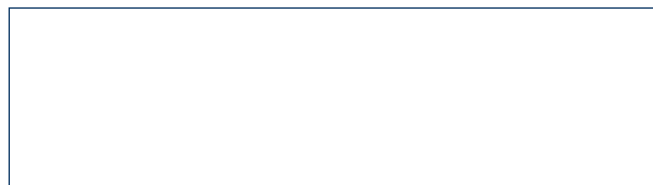


Печать и подпись станции технического обслуживания BPW, на которой проводился осмотр

4 Проверка по истечении 72 месяцев

(минимальный объем согл. описанию на стр. 10 и 11)

Дата: _____

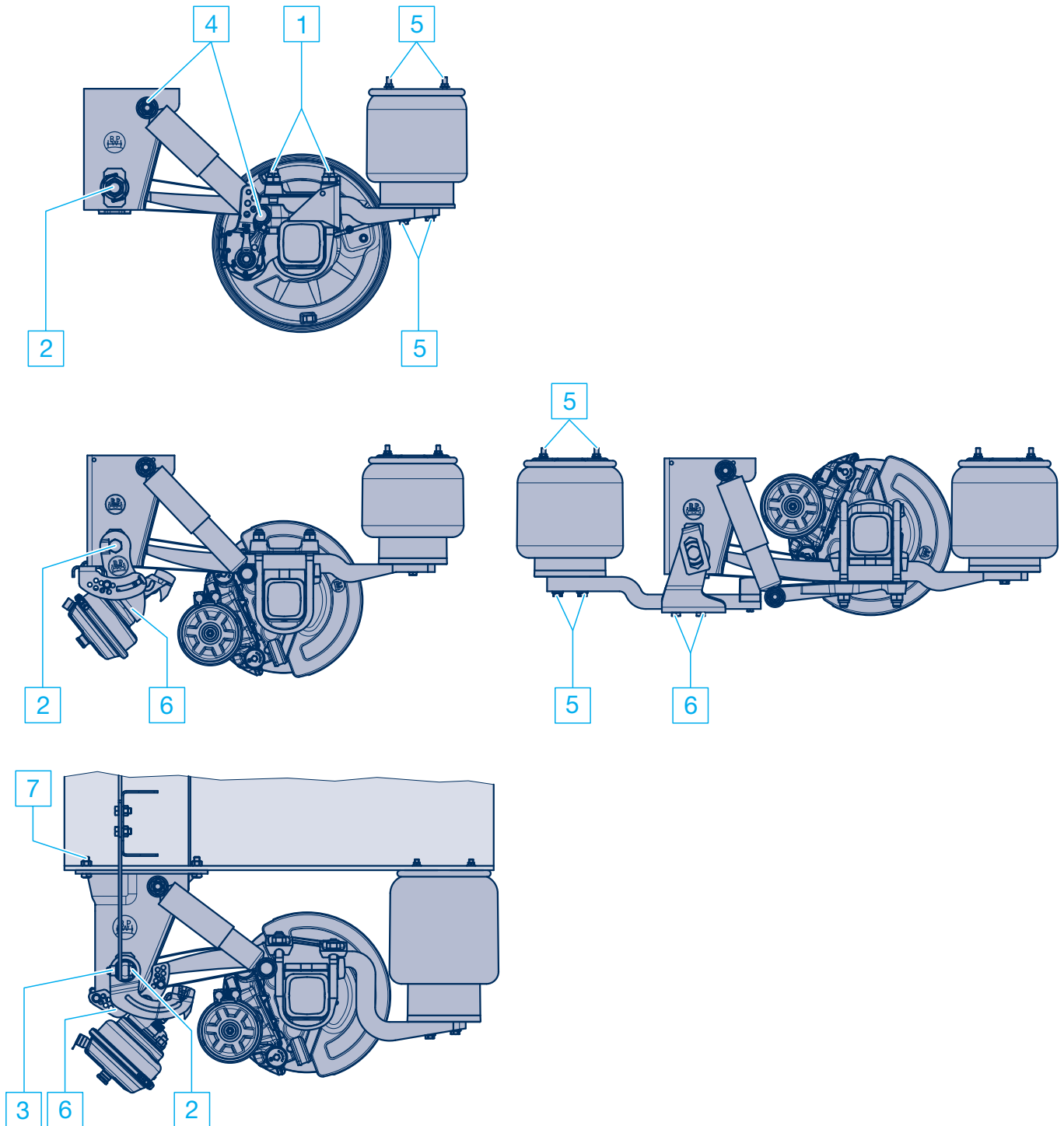


Печать и подпись станции технического обслуживания BPW, на которой проводился осмотр

3 Инструкция по сервисному обслуживанию

3.2 Техосмотр после ввода в эксплуатацию

– (в течение 2 недель после первой поездки с грузом, не позднее 2000 км пробега) –



В случае эксплуатации на дорогах и эксплуатации на бездорожье агрегатов ECO Plus (согласно строкам 7 и 8 таблицы „необходимые характеристики комплектации“) нет необходимости в дотягивании болтовых соединений указанных в таблице на стр. 16–17 для соответствующего случая применения пневматической подвески.

В случае усложненной эксплуатации на бездорожье агрегатов ECO Plus (согласно строкам 9, 10 и 11 таблицы „необходимые характеристики комплектации“) необходимо обязательно дотягивать болтовые соединения указанные в таблице на стр. 16–17 для соответствующего случая применения пневматической подвески.

1 Подтянуть крепление рессор динамометрическим ключом.

Момент затяжки:	M 22 (разм. ключа 32)	M = 550 Н м (510—605 Н м) ¹⁾
	M 24 (разм. ключа 36)	M = 650 Н м (605—715 Н м)

2 Подтянуть пальцы ушка рессоры динамометрическим ключом.

Момент затяжки:		
кронштейн пневмоподвески и С-образная траверса AIRLIGHT II		
начиная с 09.2007:	M 24 (разм. ключа 36)	M = 650 Н м (605—715 Н м)
кронштейн пневмоподвески начиная с 08.2001 SL:		
	M 30 (разм. ключа 46)	M = 900 Н м (840—990 Н м)
кронштейн пневмоподвески до 07.2001 SL:	M 30 (разм. ключа 46)	M = 750 Н м (700—825 Н м)
С-образная траверса SL:	M 30 (разм. ключа 46)	M = 900 Н м (840—990 Н м)

3 Подтянуть резьбовые соединения узлового листа пальцев ушка рессоры динамометрическим ключом.

Момент затяжки:	M 18 x 1,5 (разм. ключа 27)	M = 420 Н м (390—460 Н м)
-----------------	-----------------------------	----------------------------------

4 Подтянуть крепления амортизаторов динамометрическим ключом.

Момент затяжки:	M 24 (разм. ключа 36)	M = 420 Н м (390—460 Н м)
с алюм. кронштейном		M = 320 Н м (300—350 Н м)
кронштейн из высококачественной стали		M = 320 Н м (300—350 Н м)

5 Подтянуть крепления пневматических рессор динамометрическим ключом.

Момент затяжки:	M 12 (разм. ключа 17)	M = 66 Н м
	M 16 (разм. ключа 22)	M = 230—300 Н м
Центральный болт	M 16 (разм. ключа 22)	M = 300 Н м

6 Подтянуть крепление устройства подъема оси динамометрическим ключом.

Момент затяжки:		
Мембранный цилиндр	M 20 (разм. ключа 30)	M = 350—380 Н м
Мембранный цилиндр	M 16 (разм. ключа 24)	M = 180—210 Н м
Кронштейн	M 16 (разм. ключа 22)	M = 230 Н м
Шестигранный болт	M 12 (разм. ключа 17)	M = 75 Н м

7 Подтянуть резьбовые соединения кронштейна пневмоподвески с продольным лонжероном.

Момент затяжки:	M 16	M = 260 Н м (240—285 Н м)
-----------------	------	----------------------------------

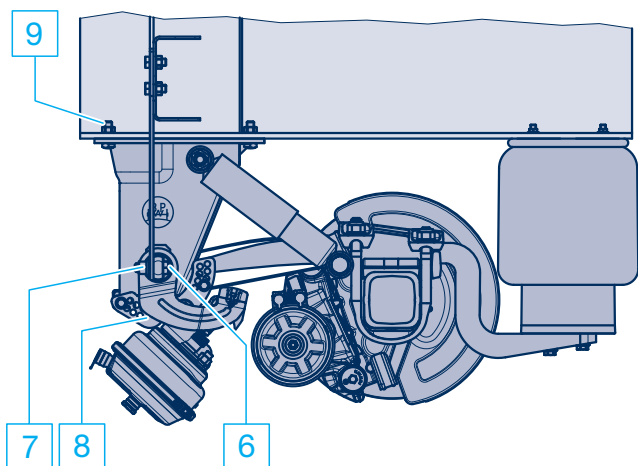
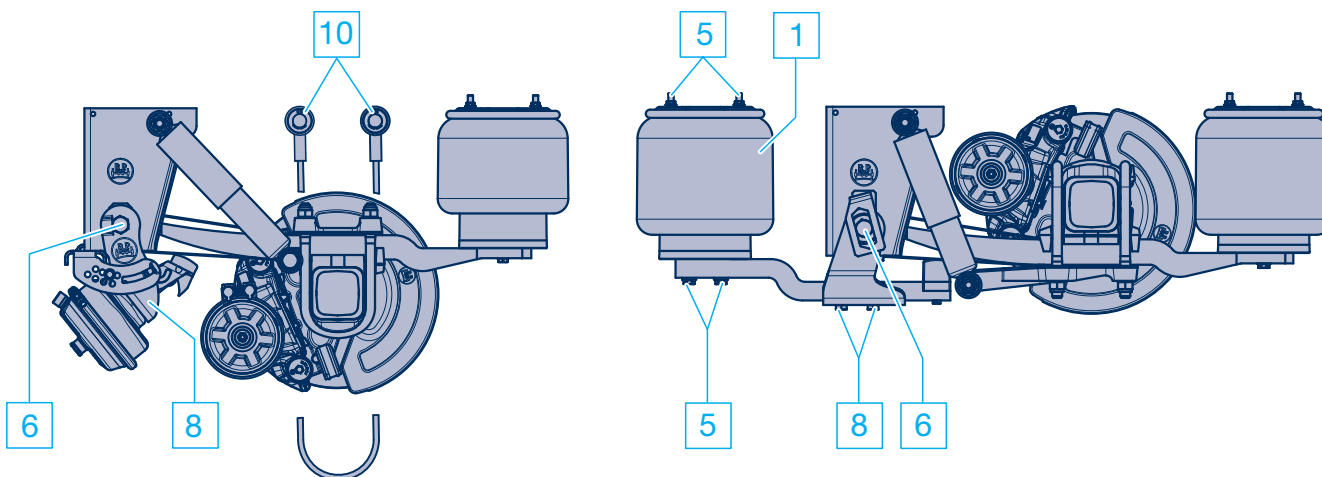
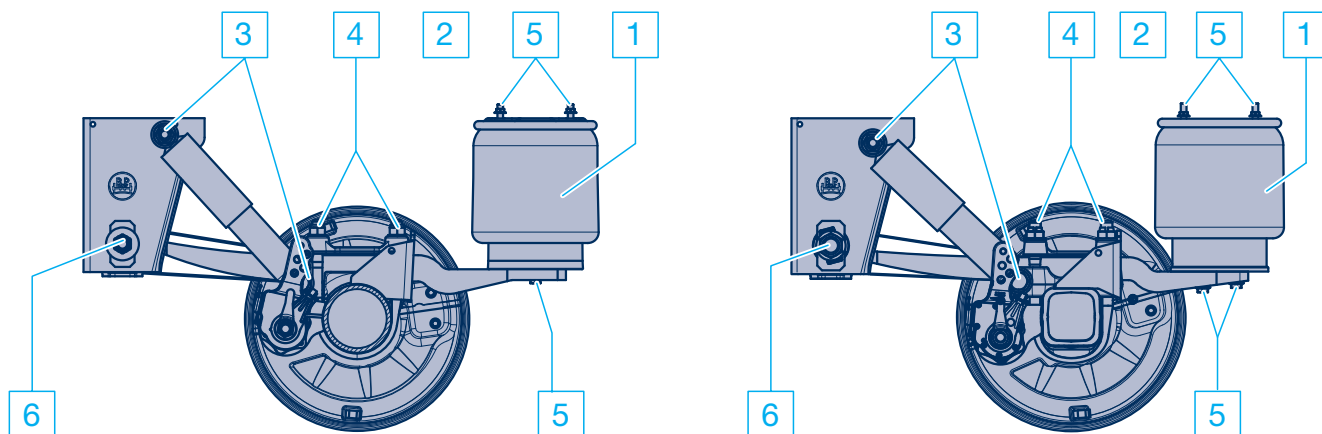
¹⁾ **При монтаже новых деталей крепления пневмоподвески AIRLIGHT II:**

Момент затяжки:	M 22	M = 550 Н м + угол поворота 90°
-----------------	------	---------------------------------

3 Инструкция по сервисному обслуживанию ECO Plus

3.3 Обязательный визуальный контроль в рамках техосмотров, предписанных законом (серии Airlight II / SL)

- Объем техосмотра по истечении 12, 36 и при необходимости 60 месяцев –
- Объем техосмотра по истечении 72 месяцев –



Обязательный визуальный контроль	По истечении 12 месяцев, 36 месяцев, 60 месяцев, 72 месяцев
<p>° Визуальный контроль — проверить все элементы конструкции на наличие повреждений и износа.</p>	<input type="checkbox"/>
<p>1 Пневматические рессоры: проверка состояния.</p>	<input type="checkbox"/>
<p>2 Клапаны пневмоподвески: проверить состояние, герметичность и прочность крепления.</p>	<input type="checkbox"/>
<p>3 Визуальный контроль — проверить прочность крепления амортизаторов.</p> <p style="padding-left: 40px;">М 24 (разм. ключа 36) М = 420 Н м (390—460 Н м)</p> <p style="padding-left: 40px;">с алюминиевым кронштейном</p> <p style="padding-left: 40px;">М 24 (разм. ключа 36) М = 320 Н м (300—350 Н м)</p> <p style="padding-left: 40px;">кронштейн из высококачественной стали</p> <p style="padding-left: 40px;">М 24 (разм. ключа 36) М = 320 Н м (300—350 Н м)</p>	<input type="checkbox"/> <input type="checkbox"/>
<p>4 Визуальный контроль — проверить прочность крепления рессор.</p> <p style="padding-left: 40px;">М 22 (разм. ключа 32) М = 550 Н м (510—605 Н м)</p> <p style="padding-left: 40px;">М 24 (разм. ключа 36) М = 650 Н м (605—715 Н м)</p>	<input type="checkbox"/> <input type="checkbox"/>
<p>5 Визуальный контроль — проверить прочность крепления пневматических рессор.</p> <p style="padding-left: 40px;">М 12 (разм. ключа 17) М = 66 Н м</p> <p style="padding-left: 40px;">М 16 (разм. ключа 22) М = 230—300 Н м</p> <p style="padding-left: 40px;">Центральный болт М 16 (разм. ключа 22) М = 300 Н м</p>	<input type="checkbox"/> <input type="checkbox"/>
<p>6 Визуальный контроль — проверить прочность крепления пальцев ушка рессоры.</p> <p style="padding-left: 40px;">Кронштейны пневмоподвески и С-образная траверса AIRLIGHT II</p> <p style="padding-left: 40px;">начиная с 09.2007 г.: М 24 (разм. ключа 36) М = 650 Н м (605—715 Н м)</p> <p style="padding-left: 40px;">Кронштейны пневмоподвески SL</p> <p style="padding-left: 40px;">начиная с 08.2001 г.: М 30 (разм. ключа 46) М = 900 Н м (840—990 Н м)</p> <p style="padding-left: 40px;">до 07.2001 г.: М 30 (разм. ключа 46) М = 750 Н м (700—825 Н м)</p> <p style="padding-left: 40px;">С-образная траверса SL: М 30 (разм. ключа 46) М = 900 Н м (840—990 Н м)</p>	<input type="checkbox"/> <input type="checkbox"/>
<p>7 Визуальный контроль — проверить резьбовые соединения узлового листа пальцев ушка рессоры.</p> <p style="padding-left: 40px;">М 18 x 1,5 (разм. ключа 27) М = 420 Н м (390—460 Н м)</p>	<input type="checkbox"/> <input type="checkbox"/>
<p>8 Визуальный контроль — проверить прочность крепления устройства подъема оси.</p> <p style="padding-left: 40px;">Мембранный цилиндр М 20 (разм. ключа 30) М = 350—380 Н м</p> <p style="padding-left: 40px;">Мембранный цилиндр М 16 (разм. ключа 24) М = 180—210 Н м</p> <p style="padding-left: 40px;">Кронштейн М 16 (разм. ключа 22) М = 230 Н м</p> <p style="padding-left: 40px;">Шестигранный болт М 12 (разм. ключа 17) М = 75 Н м</p>	<input type="checkbox"/> <input type="checkbox"/>
<p>9 Визуальный контроль — проверить резьбовое соединение кронштейна пневмоподвески продольного лонжерона.</p> <p style="padding-left: 40px;">М 16 М = 260 Н м (240—285 Н м)</p>	<input type="checkbox"/> <input type="checkbox"/>
<p>10 Страховочные тросы: проверить состояние и прочность крепления.</p>	<input type="checkbox"/>

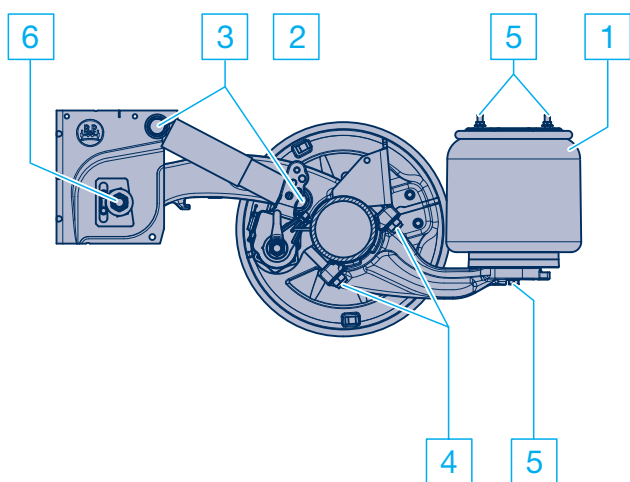
При проведении данных техосмотров достаточно визуального контроля. При необходимости подтянуть болтовые соединения с предписанными моментами затяжки. В определенных случаях эти работы могут быть платными для владельца транспортного средства.

3 Инструкция по сервисному обслуживанию ECO Plus

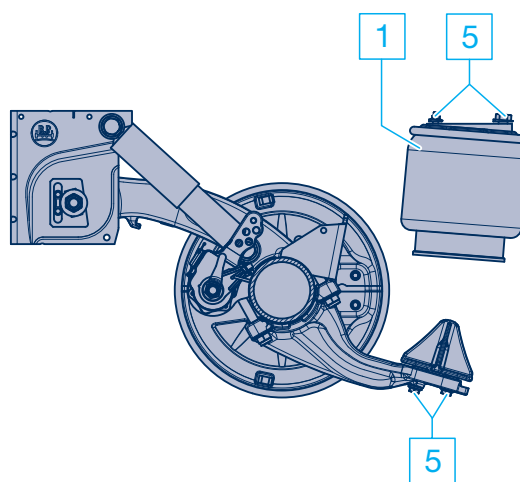
3.3 Обязательный визуальный контроль в рамках техосмотров, предписанных законом (серия ECO Air)

- Объем техосмотра по истечении 12, 36 и при необходимости 60 месяцев –
- Объем техосмотра по истечении 72 месяцев –

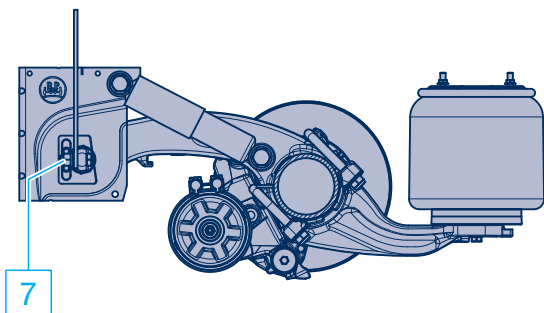
Стандартное исполнение



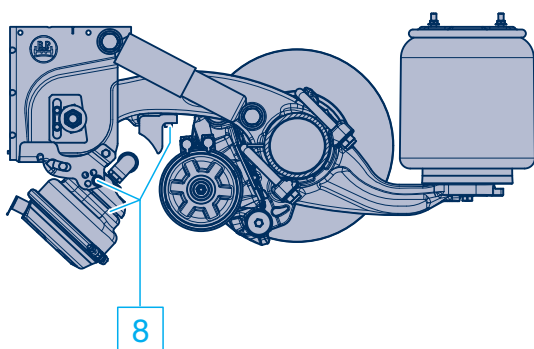
Модуль с разделенной пневмоподушкой (комбинированная подушка безопасности)



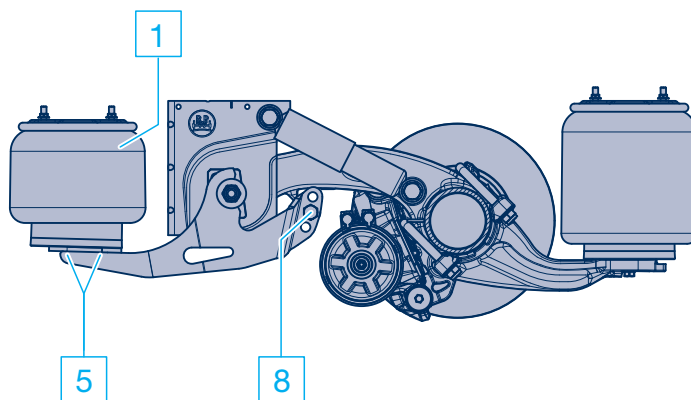
Система запираания узлового листа на пальце рессоры



Двухстороннее устройство подъема оси



Одностороннее устройство подъема оси



Обязательный визуальный контроль	По истечении 12 месяцев, 36 месяцев, 60 месяцев, 72 месяцев
<input type="checkbox"/> Визуальный контроль — проверить все элементы конструкции на наличие повреждений и износа.	<input type="checkbox"/>
<input type="checkbox"/> 1 Пневматические рессоры: проверка состояния.	<input type="checkbox"/>
<input type="checkbox"/> 2 Клапаны пневмоподвески: проверить состояние, герметичность и прочность крепления.	<input type="checkbox"/>
<input type="checkbox"/> 3 Визуальный контроль — проверить прочность крепления амортизаторов. <div style="display: flex; justify-content: space-around; margin-left: 100px;"> M 24 (разм. ключа 36) M = 420 Н м (390—460 Н м) </div>	<input type="checkbox"/>
<input type="checkbox"/> 4 Визуальный контроль — проверить прочность крепления оси. <div style="display: flex; justify-content: space-around; margin-left: 100px;"> M 20 (разм. ключа 30) M = 450 Н м </div>	<input type="checkbox"/>
<input type="checkbox"/> 5 Визуальный контроль — проверить прочность крепления пневматических рессор. <div style="display: flex; justify-content: space-around; margin-left: 100px;"> M 12 (разм. ключа 17) M = 66 Н м </div> <div style="display: flex; justify-content: space-around; margin-left: 100px;"> M 16 (разм. ключа 22) M = 230—300 Н м </div> <div style="display: flex; justify-content: space-around; margin-left: 100px;"> Центральный болт M 16 (разм. ключа 22) M = 300 Н м </div>	<input type="checkbox"/>
<input type="checkbox"/> 6 Визуальный контроль — проверить прочность крепления пальцев ушка рессоры. <div style="display: flex; justify-content: space-around; margin-left: 100px;"> M 24 (разм. ключа 36) M = 650 Н м (605—715 Н м) </div>	<input type="checkbox"/>
<input type="checkbox"/> 7 Визуальный контроль — проверить резьбовые соединения узлового листа пальцев ушка рессоры. <div style="display: flex; justify-content: space-around; margin-left: 100px;"> M 18 x 1,5 (разм. ключа 27) M = 420 Н м (390—460 Н м) </div>	<input type="checkbox"/>
<input type="checkbox"/> 8 Визуальный контроль — проверить прочность крепления устройства подъема оси. <div style="display: flex; justify-content: space-around; margin-left: 100px;"> Кронштейн M 20 (разм. ключа 30) M = 350 Н м (325—385 Н м) </div> <div style="display: flex; justify-content: space-around; margin-left: 100px;"> Мембранный цилиндр M 16 (разм. ключа 24) M = 180—210 Н м </div> <div style="display: flex; justify-content: space-around; margin-left: 100px;"> Шестигранный болт M 12 (разм. ключа 17) M = 75 Н м </div> <div style="display: flex; justify-content: space-around; margin-left: 100px;"> Болт цилиндра M 10 (разм. ключа 8) M = 50 Н м </div>	<input type="checkbox"/>

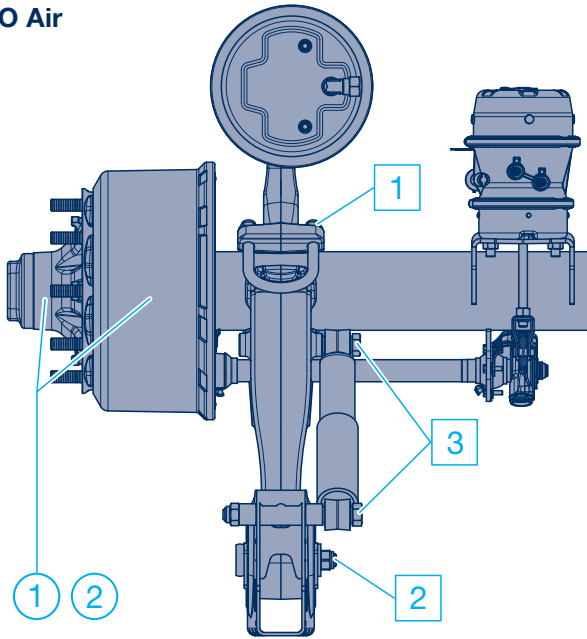
При проведении данных техосмотров достаточно визуального контроля. При необходимости подтянуть болтовые соединения с предписанными моментами затяжки. В определенных случаях эти работы могут быть платными для владельца транспортного средства.

3 Инструкция по сервисному обслуживанию ECO Plus

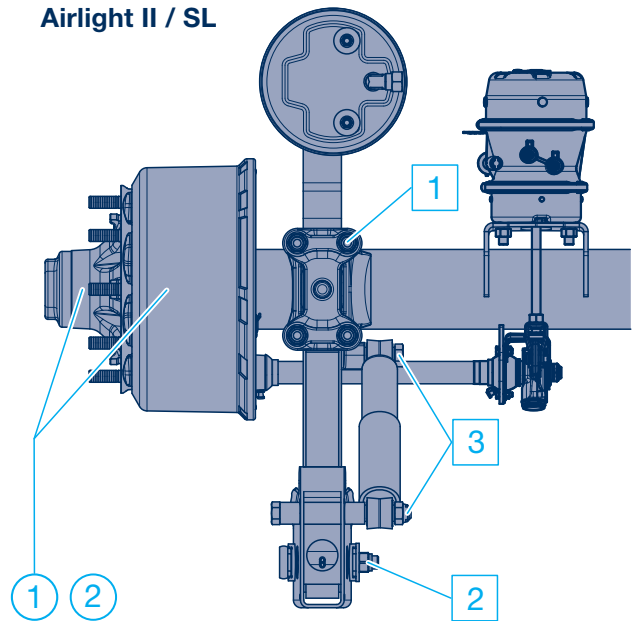
3.4 Полное сервисное обслуживание по истечении 60 месяцев эксплуатации проводится не станции технического обслуживания BPW

(для получения права на продление гарантии)

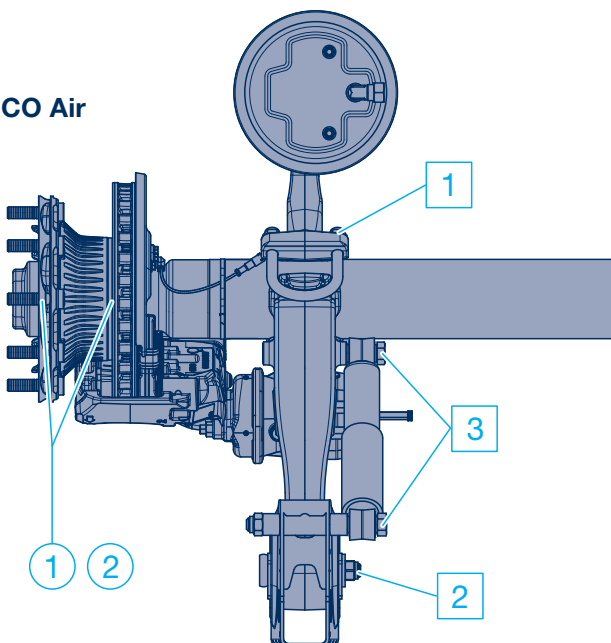
ECO Air



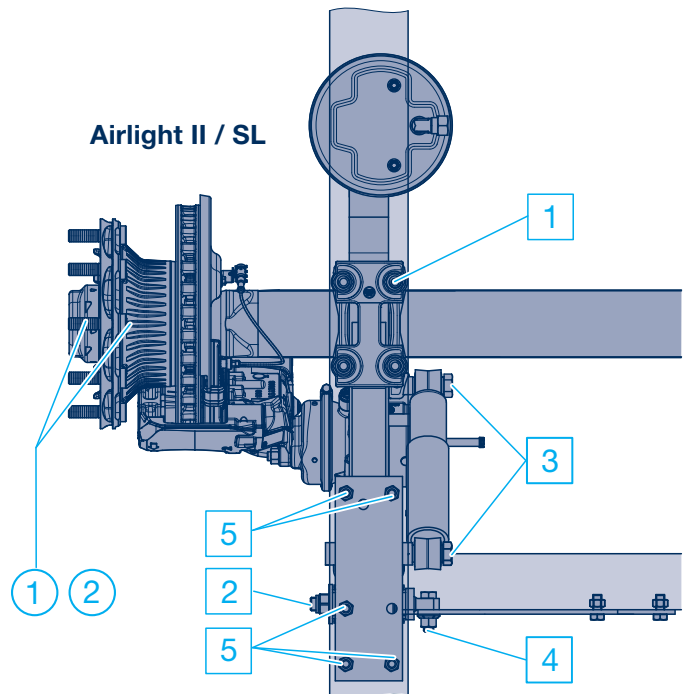
Airlight II / SL



ECO Air



Airlight II / SL



- Расширенная гарантия на следующие 3 года распространяется на узел ECO Unit, балку оси, крепление рессор пневмоподвески и кронштейн пневмоподвески. Условием продления является документально подтвержденное (платное) проведение предписанных техосмотров, начиная с момента начала эксплуатации транспортного средства.

Замена комплектующих в рамках гарантийного обслуживания в любом случае должна быть согласована с компанией BPW или ее представительством в соответствующей стране до начала работ по замене.

Выполняемые работы

Смазочные работы

- 1 **Ступичный узел ECO Unit:** полностью заменить смазку, при необходимости заменить подшипники.
- 2 **Уплотнения системы ECO Unit:** заменить полностью

Работы по техническому обслуживанию

1 Узлы крепления осей:

проверить крепление оси динамометрическим ключом на прочность посадки.

Моменты затяжки:

ECO Air	M 20 (разм. ключа 30)	M = 450 Н м
ECO Air COMPACT	M 20 (разм. ключа 30)	M = 420 Н м
Airlight II	M 22 (разм. ключа 32)	M = 550 Н м (510—600 Н м)
SL	M 24 (разм. ключа 36)	M = 650 Н м (605—715 Н м)

2 Пальцы ушка рессоры:

проверить пальцы ушка рессоры динамометрическим ключом на прочность посадки и износ.

Моменты затяжки:

кронштейн пневмоподвески ECO Air, Airlight II и С-образная траверса начиная с 09.2007:	M 24 (разм. ключа 36)	M = 650 Н м (605—715 Н м)
SL кронштейн пневмоподвески начиная с 08.2001:	M 30 (разм. ключа 46)	M = 900 Н м (840—990 Н м)
SL кронштейн пневмоподвески до 07.2001	M 30 (разм. ключа 46)	M = 750 Н м (700—825 Н м)
SL С-образная траверса:	M 30 (разм. ключа 46)	M = 900 Н м (840—990 Н м)

3 Амортизаторы:

при необходимости заменить амортизаторы. Моменты затяжки:

ECO Air, Airlight II, SL	M 24 (разм. ключа 36)	M = 420 Н м (390—460 Н м)
с алюминиевым кронштейном	M 24 (разм. ключа 36)	M = 320 Н м (300—350 Н м)
кронштейн из высококачественной стали	M 24 (разм. ключа 36)	M = 320 Н м (300—350 Н м)

4 Узловой лист:

проверить прочность крепления и износ резьбовых соединений узлового листа пальцев ушка рессоры.

Момент затяжки: M 18 x 1,5 (разм. ключа 27) M = **420 Н м** (390—460 Н м)

5 Привинчиваемый кронштейн пневмоподвески:

Проверить прочность посадки крепежных болтов кронштейна пневмоподвески на лонжероне.

Момент затяжки: M 16 M = **260 Н м** (240—285 Н м)

В рамках полного сервисного обслуживания должны быть также проведены необходимые работы по техническому обслуживанию и смазке в соответствии с требованиями компании BPW. Изнашивающиеся детали, станцией технического обслуживания BPW непригодными, должны быть заменены за счет клиента.

4 Необходимые характеристики комплектации

4.1 Европа

Рекомендация	Условия эксплуатации	Нагрузка на ось	Серия пневмоподвески	Шины S = одинарные шины Z = двойные шины	Расст. между центрами рессор	Ширина полу 70 mm
1	Эксплуатация на дорогах	9 т	ECO Air (EA)	S	≥ 1200	Направляющие рычаги
2			AL II			1 x 56 *
3				Z	< 1200	1 x 62
4		S / Z		≥ 1100		
5		Z		< 1100	1 x 65	
6		11,8 т при SN 4220 12 т при SN 3020 / SN 3620	S / Z			
7	Эксплуатация на бездорожье	9 т	ECO Air (EA)	S	≥ 1200	Направляющие рычаги
8			AL II			1 x 62
9		S / Z			1 x 65	
10					10 т	
11		10 т - 12 т	SL			

* LightTube доступен для ALO, ALM, ALU

1) ALO / ALM / ALMT

2) ALU

Примечания:

- Отклонения от требуемых характеристик оснащения могут повлиять на содержание и действие гарантии ECO Plus. Дополнительную информацию и индивидуальную консультацию можно получить, обратившись к контактному лицу компании BPW.
- Для правильной спецификации модулей пневматической подвески, в зависимости от области применения и для возможной комбинаторики компонентов, необходимо принимать во внимание технические чертежи BPW (включительно TE-3075.0).
- Щиток дискового тормоза.
 Эксплуатация на дорогах: при эксплуатации на дорогах щиток, как правило, не требуется.
 Тяжелые условия эксплуатации: при тяжелых условиях эксплуатации рекомендуется использование щитков. Под тяжелыми условиями эксплуатации наряду с эксплуатацией на бездорожье понимается также эксплуатация на дорогах повышенной сложности (например, большое скопление грязи, льда и снега).
- При нагрузке на ось от 10 т обязательно применение пневмоподушек Ø 360 мм.

Рессоры 100 mm	Балка оси	Крепление рессоры к оси	Указания и опции
общий Г	○ 146 x 10	Несварное соединение	<p>Строки 1–3 и 7–9 Транспортные средства с разъемными пневматическими рессорами (комбинированными рессорами Kombi-Air Bag) при маневрировании в ходе паромных перевозок нельзя перемещать, если рессоры не наполнены воздухом.</p> <p>Строки 1–11 Для прицепов, предназначенных для перевозки контейнеров и рулонов полосового проката необходимо ограничение высоты подъема.</p> <p>Для самосвалов необходимо применение механизма опускания или ограничение высоты подъема.</p>
	○ 146 x 10 ¹⁾ □ 120 x 10 ²⁾		
	□ 120 x 15	Сварное соединение	
	□ 120 x 17		
общий Г	○ 146 x 10	Несварное соединение	<p>Строки 7–11 Оптимальное применение компонентов HD для тяжелых условий эксплуатации</p> <ul style="list-style-type: none"> - Амортизаторы HD для тяжелых условий эксплуатации на плохих дорогах и при высокой скорости движения по бездорожью - Пневмоподушка Ø 360 мм (для быстрой корректировки высоты при резкой нагрузке) с усиленной пластиной сальфона
	○ 146 x 10 ¹⁾ □ 120 x 15 ²⁾		
	□ 120 x 15	Сварное соединение	
	□ 120 x 17		
1 x 57 / 2 x 43	□ 150 x 16		<p>Строки 9–11 Применение в очень тяжелых условиях бездорожья, например на рудниках или на неукрепленном сложном грунте, по которому можно передвигаться только на полноприводных автомобилях-тягачах. Обязательное применение пневмоподушек с усиленной пластиной сальфона.</p>

4 Необходимые характеристики комплектации

4.2 Средний Восток

	Условия эксплуатации	Нагрузка на ось	Шины S = одинарные шины Z = сдвоенные шины	Механическая подвеска	Серия пневмоподвески	Ширина полурессоры		Литьё
						Рессорная сталь 70 mm	100 mm	
Эксплуатация на дорогах	Стандарт	9 т	S		ECO Air (EA)			X
			Z		AL II			1 x 65
		11,8 т	S / Z					
			14 т		Z	SL		2 x 51
Эксплуатация на бездорожье	Стандарт напр., самосвал	16 т	Z	ECO Cargo VB-HDE				

¹⁾ При более высоких скоростях транспортных средств и плохих дорожных условиях использовать амортизатор в исполнении для тяжелых условий эксплуатации (HD).

Примечания:

1. Необходимо соблюдать индивидуальные предписания по осевым нагрузкам и допускам, действующие в стране эксплуатации.
2. Отклонения от этих спецификаций или эксплуатация в особых условиях (например, эксплуатация в горнорудной промышленности, на сталелитейных заводах, работа с обратным ходом) требуют разрешения со стороны компании BPW.

Расст. между центрами рессор	Кронштейн пневматической подвески	Амортизатор	Пневморес-сора	Балка оси	Крепление рессоры к оси	Примечание
> 1200	Стандарт	HD	Ø 360 с усиленной пластиной сильфона	○ 146 x 10	Несварное соединение	У прицепов, предназначенных для перевозки контейнеров и рулонов полосового проката с ограничением хода
< 1200	HD	Стандарт / тяжелые условия эксплуатации (HD) ¹⁾		□ 120 x 15		
				□ 120 x 17	Сварное соединение	
				□ 150 x 20		
				□ 150 x 16	Сварное соединение	С листовой рессорой 20 т, в качестве опции 24" Trilex

BPW является всемирно ведущим производителем интеллектуальных систем шасси для прицепов и полуприцепов. Как партнер по мобильности и системным вопросам предлагаем вам решения для транспортного сектора от одного производителя, начиная от оси, рессоры и тормоза и заканчивая удобными для пользователя телематическими устройствами.

Таким образом, мы обеспечиваем наивысшую прозрачность в процессах погрузки и перевозки и создаём возможность для эффективного управления. За верным своей традиции брендом осей для прицепной техники скрывается сегодня международная группа предприятий с широким спектром продуктов и услуг в области грузовых автоперевозок. **BPW** является системным партнером производителей прицепной техники, в ассортимент продукции которого входят системы шасси, телематика, системы освещения, технология пластмасс и компоненты надстройки.

При этом, **BPW**, будучи предприятием, управляемым владельцем, неизменно преследует одну цель: всегда предлагать вам именно то решение, которое в конечном итоге будет для вас выгодным. Для этого мы делаем ставку на бескомпромиссное качество, гарантирующее высокую надежность и долговечность, на решения, позволяющие уменьшить вес и сэкономить время и этим понизить эксплуатационные расходы и затраты на техобслуживание, а также индивидуальное обслуживание клиентов и развитую сеть сервисных центров для быстрого и непосредственного оказания помощи. Можете быть уверены, с вашим международным партнером по мобильности **BPW** вы всегда идете экономичным путем.

Ваш партнер на пути экономичности



BPW Bergische Achsen Kommanditgesellschaft

Postfach 12 80 · 51656 Wiehl, Deutschland · Telefon +49 (0) 2262 78-0

info@bpw.de · www.bpw.de