



ECO Plus - Garantiedokumente

Luftgederete Fahrwerksysteme



Gültig für alle kompletten ECO Plus luftgedereten Fahrwerksysteme
ab dem Produktionsdatum 01.03.2021

Inhaltsverzeichnis

◎ 1. Garantie	Seite 3
1.1 Garantieaussage	Seite 3
1.2 Garantieumfang	Seite 3
1.3. Bedingungen zur Erlangung bzw. zum Erhalt der Garantien	Seite 4
1.3.1 Allgemeines	Seite 4
1.3.2 Definition On-Road-Einsatz / Off-Road-Einsatz	Seite 4
1.3.3 Wartungsarbeiten, Reparaturen, Ersatzteile	Seite 5
1.3.4 Aktueller Stand des Service- und Wartungsumfangs	Seite 5
1.4 Ausschluss der Garantie	Seite 5
1.5 Anwendbares Recht, Gerichtsstand	Seite 5
◎ 2 Betriebs- und Verkehrssicherheit	Seite 6
◎ 3. ECO Plus Serviceanweisungen	Seite 7
3.1 Werterhalt durch präventiven Service	Seite 7
3.2 Checks nach Inbetriebnahme	Seite 8
3.3 Sichtprüfungen	Seite 10
3.4 Full-Service	Seite 14
◎ 4 Erforderliche Ausstattungsmerkmale	Seite 16

Stand: 01.03.2021

13. Auflage

Änderungen vorbehalten.

Aktuelle Version, sowie weiteres Informationsmaterial, finden Sie auf unserer Internetseite unter www.bpw.de

Garantie 1

1.1 Garantieaussage

Die BPW Bergische Achsen Kommanditgesellschaft, 51674 Wiehl, im Folgenden „BPW“ genannt, übernimmt unter den nachfolgend beschriebenen Bedingungen während der jeweiligen Garantiedauer gegenüber dem Garantienehmer die Garantie für die einwandfreie Beschaffenheit des kompletten ECO Plus luftgefederten Fahrwerksystems (nachfolgend „ECO Plus Garantie“ genannt).

Die ECO Plus Garantie gilt

- ab dem Tag der Erstzulassung bzw. Inbetriebnahme des Fahrzeuges, spätestens jedoch 6 Monate nach Produktionsdatum des BPW Fahrwerksystems
 - innerhalb Europas für die Dauer von
 - **5 Jahren** im On-Road Einsatz (siehe Ziffer 1.3.2.) oder
 - **5 bzw. 3 Jahren** im Off-Road-Einsatz (siehe Ziffer 1.3.2.)
 - außerhalb Europas für die Dauer von
 - **2 Jahren** im On-Road-Einsatz (siehe Ziffer 1.3.2.) oder
 - **1 Jahr** im Off-Road-Einsatz (siehe Ziffer 1.3.2.),
- ohne Kilometerbegrenzung,
- für BPW Fahrwerksysteme an LKW-Anhängern und Aufliegern,
- nur für komplette ECO Plus luftgefederte Fahrwerksysteme (ECO Air, AIRLIGHT II oder anderen BPW Luftfeder Ausführungen), welche zum jeweiligen Einsatz passend ausgewählt wurden (siehe erforderliche Ausstattungsmerkmale unter Ziffer 4.),
- nur bei Einhaltung von Druckbereichen in der Vorratsleitung von 6,5 - 8,5 bar (entsprechend der ECE-R13 Annex 10 bzw. 98/12/EG Anhang II; beides wird auf Wunsch kostenlos zur Verfügung gestellt).

Anschlussgarantie: Die genannte ECO Plus Garantie von **5 Jahren** verlängert sich unter der Voraussetzung der dokumentierten Durchführung der vorgeschriebenen Untersuchungen ab Inbetriebnahme hinsichtlich der Nabe, der Nabenlagerung, des Achskörpers, der Luftfedereinbindung und der Luftfederstütze um weitere **3 Jahre** (nachfolgend „Anschlussgarantie“ genannt). Hierzu muss nach 60 Monaten ab dem Tag der Erstzulassung bzw. Inbetriebnahme ein Full-Service durch einen BPW Direct Service Partner oder BPW Servicepartner (nachfolgend „BPW Servicestelle“ genannt) durchgeführt werden (Werkstattrechnung mit detailliertem Arbeitsnachweis erforderlich).

Zusatzgarantie: Zusätzlich zur oben genannten ECO Plus Garantie gewährt die BPW innerhalb Europas im On-Road-Einsatz und Off-Road-Einsatz (nur gemäß Zeile 7 und 8 der Tabelle „Erforderliche Ausstattungsmerkmale“) eine Garantie von 3 Jahren auf die Bauteile Bremszylinder, Stoßdämpfer und Luftfederbalg (nachfolgend „Zusatzgarantie“ genannt).

ECO Plus Garantie, Anschlussgarantie und Zusatzgarantie werden auch nachfolgend gemeinsam „Garantien“ oder einzeln „Garantie“ genannt.

1.2 Garantiumfang

Die BPW übernimmt während der jeweiligen Garantiedauer die im Garantiefall unmittelbar entstehenden Kosten für zu ersetzendes Material sowie diejenigen für den tatsächlich vorgenommenen Aus- und Einbau gemäß BPW Richtzeiten, **wenn dies im Vorfeld mit BPW oder einer ihrer Vertretungen abgestimmt und die Arbeiten von einer autorisierten Werkstatt ausgeführt wurden** (nachfolgend „Garantieleistung“ genannt). Hierfür ist es notwendig, eine Kopie des ausgefüllten Blattes „Werterhalt durch präventiven Service“ (siehe Ziffer 3.1.) dem Garantieantrag beizulegen. Soweit die vorgenannten Anforderungen nicht erfüllt sind, findet keine Kostenübernahme durch BPW statt.

Die ausgebauten Schadteile sind aufzubewahren und ggf. nach Absprache kostenpflichtig zu Lasten des Garantienehmers an BPW zurückzusenden. Weitergehende Ansprüche des Garantienehmers jedweder Art, insbesondere Aufwendungen im Zusammenhang mit der erhaltenen Garantieleistung, sind ausgeschlossen. Berücksichtigt werden alle Garantiefälle, die innerhalb der Garantiedauer auftreten und nach ihrer Entdeckung unverzüglich beim Fahrzeughersteller, der BPW, einer ihrer Vertretungen oder einer Service-Werkstatt angezeigt werden.

1 Garantie

1.3. Bedingungen zur Erlangung bzw. zum Erhalt der Garantien

1.3.1 Allgemeines

Voraussetzung zur Erlangung und zum Erhalt der Garantien ist die Durchführung bzw. das Durchführenlassen aller Maßnahmen gemäß den aktuellen BPW Serviceanweisungen und BPW Wartungsvorschriften (siehe Ziffer 1.3.4.). Die Serviceanweisungen und Wartungsvorschriften sind zum Zeitpunkt ihres Drucks auf dem aktuellsten Stand. Änderungen müssen jedoch wegen der ständigen Fortentwicklung vorbehalten bleiben (siehe Ziffer 1.3.4.).

		Garantie- dauer	Nachziehen aller Schraubverbindungen durch BPW Servicestelle oder Fahrzeughalter	Check bzw. Sichtkontrolle durch BPW Servicestelle	
			innerhalb von 2 Wochen nach der ersten Belastungsfahrt; spätestens nach 2000 km	12 Monate	36 Monate
innerhalb Europa	On-Road-Einsatz und Off-Road-Einsatz (Zeile 7 und 8 der Tabelle „Erforderliche Ausstattungsmerkmale“)	5 Jahre	X ¹⁾	X	X
	Off-Road-Einsatz (Zeile 9, 10 und 11 der Tabelle „Erforderliche Ausstattungsmerkmale“)	3 Jahre	X	X	
außerhalb Europa	On-Road-Einsatz	2 Jahre	X ¹⁾	X	
	Off-Road-Einsatz	1 Jahr	X		

¹⁾ entfällt bei ECO Air und AIRLIGHT II im On-Road- und Off-Road-Einsatz

Für On-Road-Einsatz und Off-Road-Einsatz (nur gemäß Zeile 7 und 8 der Tabelle „Erforderliche Ausstattungsmerkmale“) in Europa ist die Erlangung einer Anschlussgarantie von weiteren 3 Jahren möglich. Voraussetzung ist ein kostenpflichtiger Full-Service Check 60 Monate nach Erstzulassung bzw. Inbetriebnahme bei einer BPW Servicestelle.

Die Anschlussgarantie gilt unter der Voraussetzung der dokumentierten Durchführung (Werkstattrechnung mit detailliertem Arbeitsnachweis erforderlich) der vorgeschriebenen Untersuchungen und bei Vorlage im Schadensfall.

Garantiedauer	durchzuführender Service		
	Zeitpunkt	Maßnahmen	Dienstleister
5+3 Jahre On-Road-Einsatz und Off-Road-Einsatz (nur gemäß Zeile 7 und 8 der Tabelle „Erforderliche Ausstattungsmerkmale“)	60 Monaten	Full-Service	BPW Servicestelle
	72 Monaten	Check / Sichtkontrolle	BPW Servicestelle

1.3.2 Definition On-Road-Einsatz / Off-Road-Einsatz

On-Road-Einsatz

Als On-Road ist eine Straße zu bezeichnen, die über eine versiegelte und befestigte Oberfläche verfügt, d.h. asphaltierte oder betonierte Oberflächen. Soweit die Empfehlungen 7 oder 8 der „Erforderlichen Ausstattungsmerkmale“ erfüllt sind, gilt für diesen Einsatz ebenfalls die ECO Plus Garantie für die Dauer von 5+3 Jahren.

Off-Road-Einsatz

Befestigte Schotterstraßen sind als Off-Road zu bezeichnen. Off-Road-Einsatz besteht auch dann, wenn eine versiegelte und befestigte Oberfläche nur kurzzeitig betriebsbedingt verlassen wird. Off-Road-Einsatz wird grundsätzlich bei Kippen und Fahrzeugen mit vergleichbarem Einsatz (z.B. Futter- und Milchtransporte, Schubbodenaufleger) unterstellt.

Schwerster Off-Road-Einsatz (gemäß Zeilen 9, 10 und 11 der Tabelle „Erforderliche Ausstattungsmerkmale“) z.B. Mineneinsätze oder Einsätze auf unbefestigten, schweren Untergründen, die nur mit Allradzugmaschinen befahren werden können.

1.3.3 Wartungsarbeiten, Reparaturen, Ersatzteile

Die Beseitigung festgestellter Mängel oder der Austausch verschlissener Teile sollte einer BPW Servicestelle oder einem BPW Direct Service Partner übertragen werden, sofern der Fahrzeughalter nicht im eigenen Betrieb über entsprechende Fachkräfte und die erforderlichen technischen Einrichtungen und Werkstatthandbücher verfügt oder die amtliche Erlaubnis für Zwischenuntersuchungen bzw. Bremsensonderuntersuchungen besitzt.

Beim Einbau von Ersatzteilen, insbesondere Bremsbelägen, wird dringend empfohlen, nur Original-BPW-Teile zu verwenden. Von BPW freigegebene Teile für Anhängerachsen und Achsaggregate werden regelmäßig besonderen Prüfungen unterzogen. BPW übernimmt für sie die Produktverantwortung.

BPW kann nicht beurteilen, ob jedes einzelne Fremdprodukt bei BPW Anhängerachsen und Achsaggregaten ohne Sicherheitsrisiko eingesetzt werden kann; dies gilt auch, wenn eine autorisierte Prüforganisation das Produkt abgenommen hat.

Bei Verwendung anderer Ersatzteile als Original-BPW-Ersatzteile erlöschen die Garantien (siehe Ziffer 1.4).

Wenn während der jeweiligen Garantiedauer Garantieleistungen oder Reparaturen durchgeführt werden, beginnt die Garantiedauer für das betreffende Bauteil nicht erneut.

1.3.4 Aktueller Stand des Service- und Wartungsumfanges

BPW entwickelt seine Produkte ständig weiter. Durch technische Änderungen und/oder neue Erkenntnisse können sich auch die von BPW herausgegebenen Anleitungen und Vorschriften (insbesondere in Bezug auf Service- und Wartungsumfänge) verändern. Der jeweils aktuelle Stand kann jederzeit unter www.bpw.de abgerufen werden. Auf Anforderung wird kostenlos die aktuellste Druckauflage des gewünschten Dokuments per Post zur Verfügung gestellt.

1.4 Ausschluss der Garantie

Ausgenommen von der ECO Plus Garantie sind natürlicher Verschleiß, die entsprechenden Verschleißteile (insbesondere Bremsbeläge, Bremstrommeln, Nockenwellenlagerung, Bremsscheiben, Pads, Bremszylinder, Stoßdämpfer und Luftfederbälge), wartungsabhängige Bauteile innerhalb des Bremssattels bei Scheibenbremsachsen und Beeinträchtigungen der Umwelt wie Geräusch- und Geruchsbildung, soweit nicht die Zusatzgarantie greift.

Die Garantie gilt ferner nicht bei

- durch äußere Gewalt auftretenden Schäden,
- Bedienungsfehlern,
- Nichtbeachtung der von BPW festgelegten
 - Einbauanleitungen,
 - Bedienungs- und Montageanleitungen,
 - Ausstattungsmerkmale / Einsatzempfehlungen (siehe Ziffer 4),
 - Wartungsvorschriften (inkl. Sicherheitsanweisungen), jeweils auf dem aktuellen Stand (siehe Ziffer 1.3.4),
- Verwendung von anderen als BPW Originalteilen während der Garantiedauer.

1.5 Anwendbares Recht und Gerichtsstand

Alleinige Grundlage für die Garantien und die Service- und Wartungsvorschriften ist bei Abschluss des Kaufvertrages über den Anhänger in

- Deutschland, Österreich und der Schweiz die deutschsprachige,
- allen anderen Ländern die englischsprachige

Version der Dokumente. Übersetzungen in andere Sprachen dienen ausschließlich dem besseren Verständnis der original deutsch- bzw. englischsprachigen Fassung, zur Orientierung und Information. Falls die originale deutsch- bzw. englischsprachige Fassung nicht vorliegt, wird diese auf Anforderung unter der auf der Rückseite dieses Garantiedokuments angegebenen Adresse bzw. auf Anfrage unter info@bpw.de oder www.bpw.de kostenlos zur Verfügung gestellt.

Es gilt - unabhängig davon in welchem Land der Abschluss des Kaufvertrages stattgefunden hat - ausschließlich deutsches Recht. Gerichtsstand ist Köln. Die Anwendbarkeit des Übereinkommens der Vereinten Nationen über Verträge über den internationalen Warenkauf wird ausgeschlossen.

2 Betriebs- und Verkehrssicherheit

Zur Erhaltung der Betriebs- und Verkehrssicherheit des Fahrzeugs sind die Wartungsarbeiten nach den vorgegebenen Intervallen durchzuführen (siehe BPW Wartungsvorschriften unter www.bpw.de oder auf Anfrage unter info@bpw.de).

Die einschlägigen Betriebs- und Servicevorschriften des Fahrzeugherstellers, bzw. der übrigen Fahrzeugteile-Hersteller sind ebenfalls zu beachten.

Serviceanweisungen **3**

3.1 Werterhalt durch präventiven Service

Die Sichtprüfungen nach 12, 36 und 72 Monaten sollten, sofern gesetzliche Überprüfungen zu diesen Stichtagen vorgeschrieben sind, in deren Rahmen erfolgen. Sichtprüfungen bei Einsätzen außerhalb Europa müssen jährlich erfolgen.

2 Sichtprüfung nach 12 Monaten

(Umfang gemäß Seiten 10 und 11)

Datum: _____

Stempel und Unterschrift der ausführenden
BPW Servicestelle

Sichtprüfung nach 36 Monaten

(Mindestumfang gemäß Seiten 10 und 11)

Datum: _____

Stempel und Unterschrift der ausführenden
BPW Servicestelle

3 Full-Service nach 60 Monaten

(Mindestumfang gemäß Seiten 10 bis 13)
Bitte bewahren Sie für mögliche Garantiefälle
die Rechnung des Full-Service auf.

Datum: _____

Stempel und Unterschrift der ausführenden
BPW Servicestelle

4 Check nach 72 Monaten

(Mindestumfang gemäß Seiten 10 und 11)

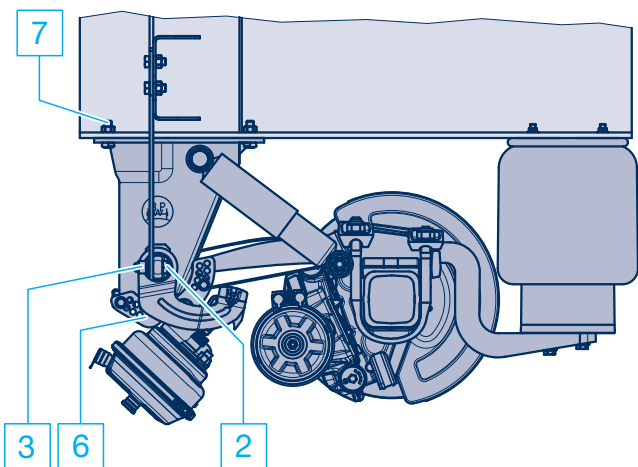
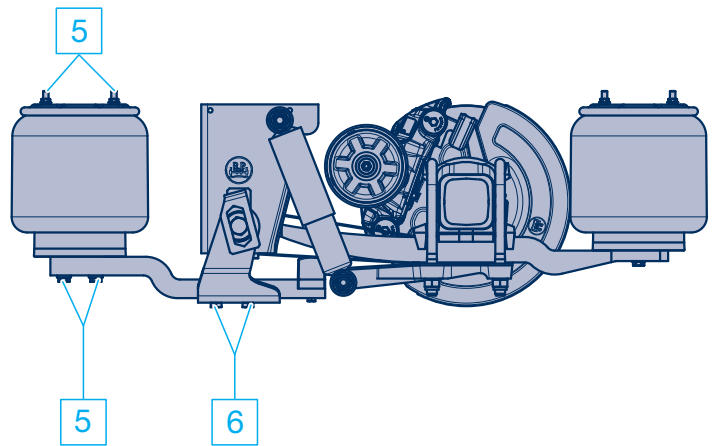
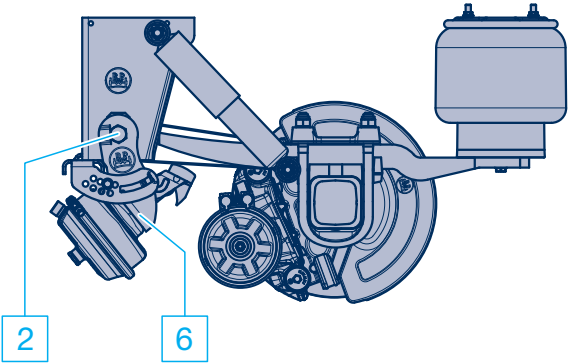
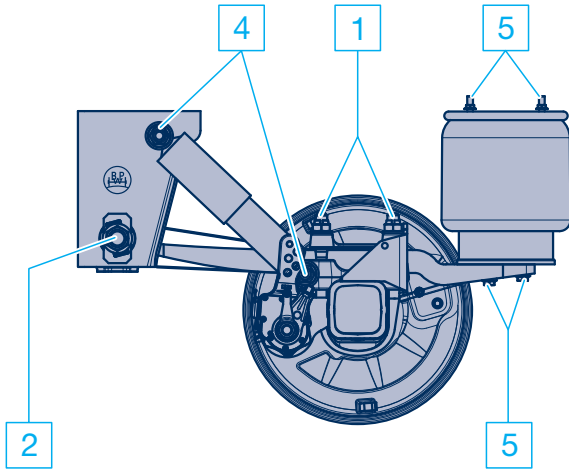
Datum: _____

Stempel und Unterschrift der ausführenden
BPW Servicestelle

3 ECO Plus Serviceanweisungen

3.2 Durchzuführende Checks nach der Inbetriebnahme

– (innerhalb 2 Wochen nach der ersten Belastungsfahrt, spätestens nach 2000 km) –



Bei ECO Plus Aggregaten im On-Road-Einsatz und im Off-Road-Einsatz (nur gemäß Zeile 7 und 8 der Tabelle „Erforderliche Ausstattungsmerkmale“) muss die Schraubverbindung der in der Tabelle auf Seite 16 - 17 für den jeweiligen Einsatz vorgeschriebenen Luftfederung nicht nachgezogen werden.

Bei ECO Plus Aggregaten im Off-Road-Einsatz (gemäß Zeile 9, 10 und 11 der Tabelle „Erforderliche Ausstattungsmerkmale“) muss die Schraubverbindung der in der Tabelle auf Seite 16 - 17 für den jeweiligen Einsatz vorgeschriebenen Luftfederung zwingend nachgezogen werden.

1 Federeinbindung mit Drehmomentschlüssel nachziehen.

Anziehdrehmoment:	M 22 (SW 32)	M = 550 Nm (510 - 605 Nm) ¹⁾
	M 24 (SW 36)	M = 650 Nm (605 - 715 Nm)

2 Federbolzen mit Drehmomentschlüssel nachziehen.

Anziehdrehmoment:		
Luftfederstütze und C-Träger AIRLIGHT II		
	ab 09/2007: M 24 (SW 36)	M = 650 Nm (605 - 715 Nm)
Luftfederstütze SL	ab 08/2001: M 30 (SW 46)	M = 900 Nm (840 - 990 Nm)
Luftfederstütze SL	bis 07/2001: M 30 (SW 46)	M = 750 Nm (700 - 825 Nm)
C-Träger SL:	M 30 (SW 46)	M = 900 Nm (840 - 990 Nm)

3 Verschraubung Knotenblech Federbolzen mit Drehmomentschlüssel nachziehen.

Anziehdrehmoment:	M 18 x 1,5 (SW 27)	M = 420 Nm (390 - 460 Nm)
-------------------	--------------------	----------------------------------

4 Stoßdämpferbefestigung mit Drehmomentschlüssel nachziehen.

Anziehdrehmoment:	M 24 (SW 36)	M = 420 Nm (390 - 460 Nm)
bei Alu-Stütze		M = 320 Nm (300 - 350 Nm)
bei Edelstahl-Stütze		M = 320 Nm (300 - 350 Nm)

5 Luftfederbalgbefestigung mit Drehmomentschlüssel nachziehen.

Anziehdrehmoment:	M 12 (SW 17)	M = 66 Nm
	M 16 (SW 22)	M = 230 - 300 Nm
Zentralschraube	M 16 (SW 22)	M = 300 Nm

6 Achsanhebvorrichtung mit Drehmomentschlüssel nachziehen.

Anziehdrehmoment:		
Membranzylinder	M 20 (SW 30)	M = 350 - 380 Nm
Membranzylinder	M 16 (SW 24)	M = 180 - 210 Nm
Haltearm	M 16 (SW 22)	M = 230 Nm
Sechskantschraube	M 12 (SW 17)	M = 75 Nm

7 Verschraubung Luftfederstütze mit Längsträger nachziehen.

Anziehdrehmoment:	M 16	M = 260 Nm (240 - 285 Nm)
-------------------	------	----------------------------------

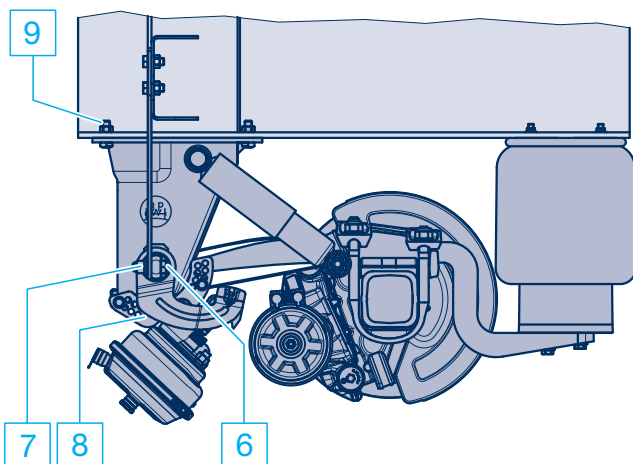
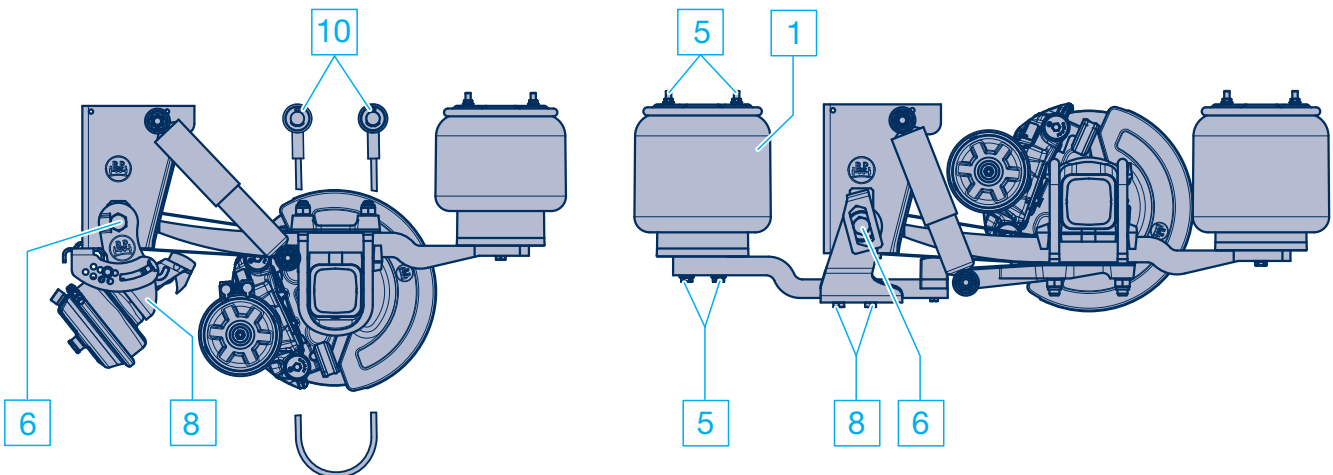
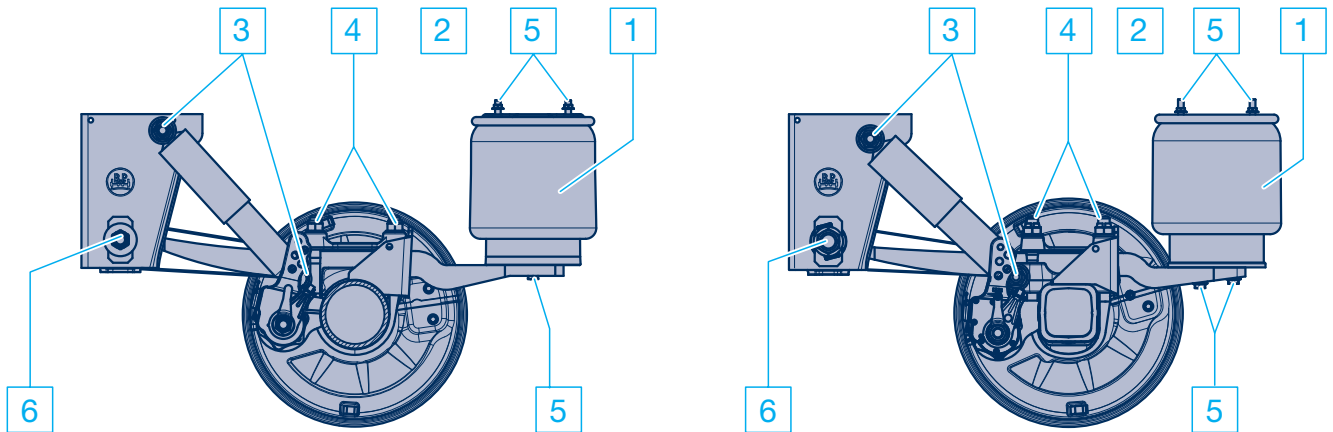
¹⁾ **bei Montage neuer Federeinbindungsteile für AIRLIGHT II:**

Anziehdrehmoment:	M 22	M = 550 Nm + 90° Drehwinkel
--------------------------	-------------	------------------------------------

3 ECO Plus Serviceanweisungen

3.3 Durchzuführende Sichtprüfung im Rahmen der gesetzlich vorgeschriebenen Überprüfung (Baureihen Airlight II / SL)

- Prüfumfang nach 12, 36 und ggf. nach 60 Monaten -
- Prüfumfang nach 72 Monaten -



Durchzuführende Sichtprüfungen	nach 12 Monaten, 36 Monaten, 60 Monaten, 72 Monaten
° Sichtprüfung - Alle Bauteile auf Beschädigung und Verschleiß prüfen.	<input type="checkbox"/>
1 Luftfederbälge: Zustand prüfen.	<input type="checkbox"/>
2 Luftfederventile: Zustand, Dichtheit und Festsitz prüfen.	<input type="checkbox"/>
3 Sichtprüfung - Stoßdämpferbefestigung auf Festsitz prüfen. bei Alu-Stütze M 24 (SW 36) M = 420 Nm (390 - 460 Nm) bei Edelstahl-Stütze M 24 (SW 36) M = 320 Nm (300 - 350 Nm)	<input type="checkbox"/>
4 Sichtprüfung - Federeinbindung auf Festsitz prüfen. M 22 (SW 32) M = 550 Nm (510 - 605 Nm) M 24 (SW 36) M = 650 Nm (605 - 715 Nm)	<input type="checkbox"/>
5 Sichtprüfung - Luftfederbalgbefestigung auf Festsitz prüfen. M 12 (SW 17) M = 66 Nm M 16 (SW 22) M = 230 - 300 Nm Zentralschraube M 16 (SW 22) M = 300 Nm	<input type="checkbox"/>
6 Sichtprüfung - Federbolzen auf Festsitz prüfen. Luftfederstützen und C-Träger AIRLIGHT II ab 09/2007: M 24 (SW 36) M = 650 Nm (605 - 715 Nm) Luftfederstützen SL ab 08/2001: M 30 (SW 46) M = 900 Nm (840 - 990 Nm) bis 07/2001: M 30 (SW 46) M = 750 Nm (700 - 825 Nm) C-Träger SL: M 30 (SW 46) M = 900 Nm (840 - 990 Nm)	<input type="checkbox"/>
7 Sichtprüfung - Verschraubung Knotenblech Federbolzen prüfen. M 18 x 1,5 (SW 27) M = 420 Nm (390 - 460 Nm)	<input type="checkbox"/>
8 Sichtprüfung - Achsanhebevorrichtung auf Festsitz prüfen. Membranzylinder M 20 (SW 30) M = 350 - 380 Nm Membranzylinder M 16 (SW 24) M = 180 - 210 Nm Haltearm M 16 (SW 22) M = 230 Nm Sechskantschraube M 12 (SW 17) M = 75 Nm	<input type="checkbox"/>
9 Sichtprüfung - Verschraubung Luftfederstütze Längsträger prüfen. M 16 M = 260 Nm (240 - 285 Nm)	<input type="checkbox"/>
10 Fangseile: Zustand und Befestigung prüfen.	<input type="checkbox"/>

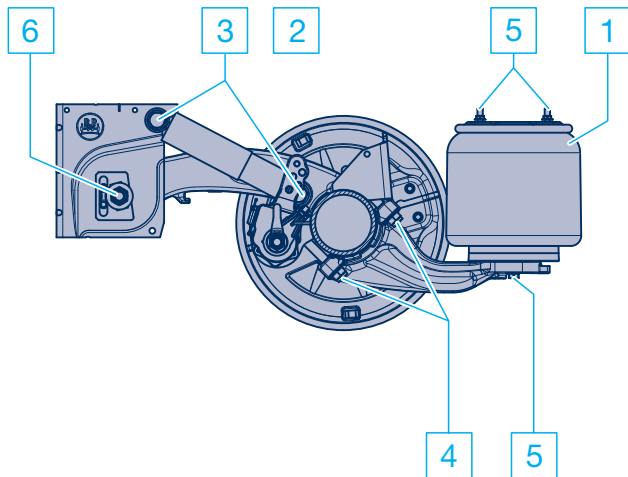
Bei diesen Checks ist eine Sichtkontrolle ausreichend. Ggf. Schraubverbindungen mit den vorgeschriebenen Anziehdrehmomenten nachziehen. Ein Nachziehen kann ggf. kostenpflichtig für den Fahrzeughalter sein.

3 ECO Plus Serviceanweisungen

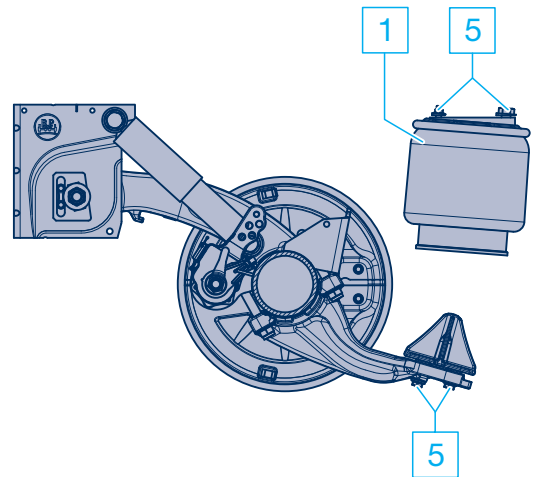
3.3 Durchzuführende Sichtprüfung im Rahmen der gesetzlich vorgeschriebenen Überprüfung (Baureihe ECO Air)

- Prüfumfang nach 12, 36 und ggf. nach 60 Monaten -
- Prüfumfang nach 72 Monaten -

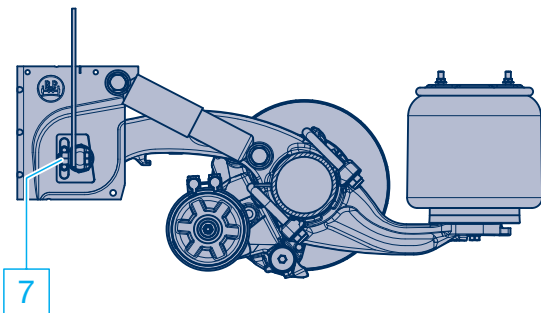
Standard Ausführung



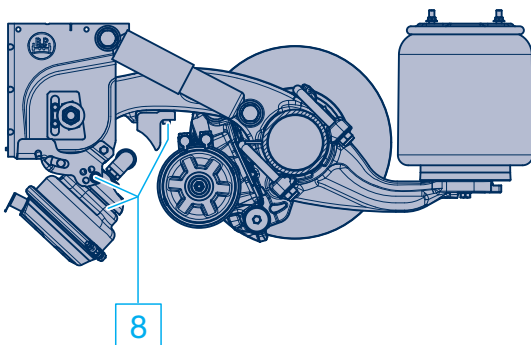
Modul mit geteiltem Luftfederbalg (Kombi-Air Bag)



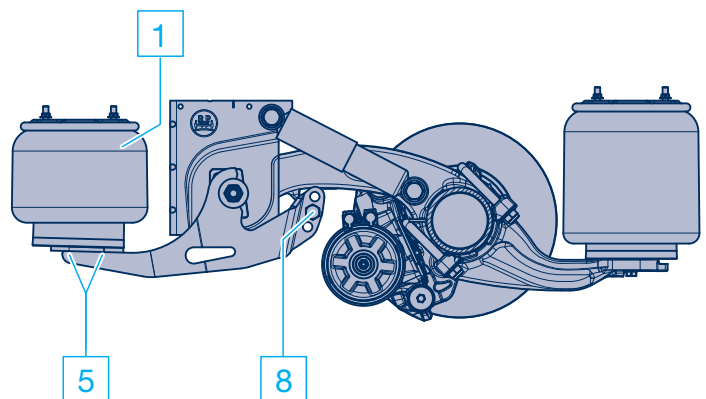
Verschraubung Knotenblech am Federbolzen



Zweiseitige Achsanhebvorrichtung



Einseitige Achsanhebvorrichtung



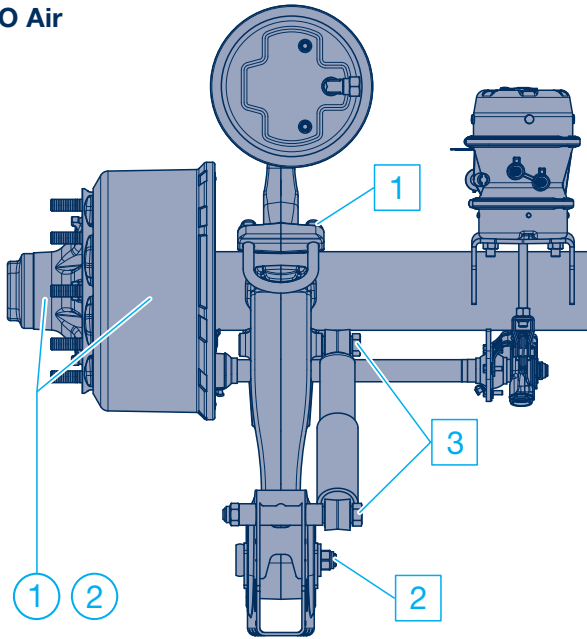
Durchzuführende Sichtprüfungen	nach 12 Monaten, 36 Monaten, 60 Monaten, 72 Monaten
◦ Sichtprüfung - Alle Bauteile auf Beschädigung und Verschleiß prüfen.	<input type="checkbox"/>
1 Luftfederbälge: Zustand prüfen.	<input type="checkbox"/>
2 Luftfederventile: Zustand, Dichtheit und Festsitz prüfen.	<input type="checkbox"/>
3 Sichtprüfung - Stoßdämpferbefestigung auf Festsitz prüfen. M 24 (SW 36) M = 420 Nm (390 - 460 Nm)	<input type="checkbox"/>
4 Sichtprüfung - Achseinbindung auf Festsitz prüfen. M 20 (SW 30) M = 450 Nm	<input type="checkbox"/>
5 Sichtprüfung - Luftfederbalgbefestigung auf Festsitz prüfen. M 12 (SW 17) M = 66 Nm M 16 (SW 22) M = 230 - 300 Nm Zentralschraube M 16 (SW 22) M = 300 Nm	<input type="checkbox"/>
6 Sichtprüfung - Federbolzen auf Festsitz prüfen. M 24 (SW 36) M = 650 Nm (605 - 715 Nm)	<input type="checkbox"/>
7 Sichtprüfung - Verschraubung Knotenblech Federbolzen prüfen. M 18 x 1,5 (SW 27) M = 420 Nm (390 - 460 Nm)	<input type="checkbox"/>
8 Sichtprüfung - Achsanhebevorrichtung auf Festsitz prüfen. Haltearm M 20 (SW 30) M = 350 Nm (325 - 385 Nm) Membranzylinder M 16 (SW 24) M = 180 - 210 Nm Sechskantschraube M 12 (SW 17) M = 75 Nm Zylinderschraube M 10 (SW 8) M = 50 Nm	<input type="checkbox"/>

Bei diesen Checks ist eine Sichtkontrolle ausreichend. Ggf. Schraubverbindungen mit den vorgeschriebenen Anziehdrehmomenten nachziehen. Ein Nachziehen kann ggf. kostenpflichtig für den Fahrzeughalter sein.

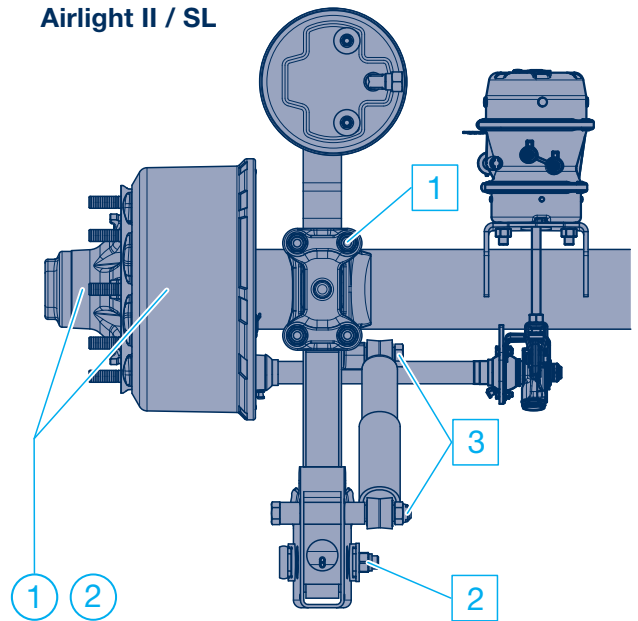
3 ECO Plus Serviceanweisungen

3.4 Full-Service nach 60 Monaten bei einer BPW Servicestelle (zum Erlangen der Anschlussgarantie)

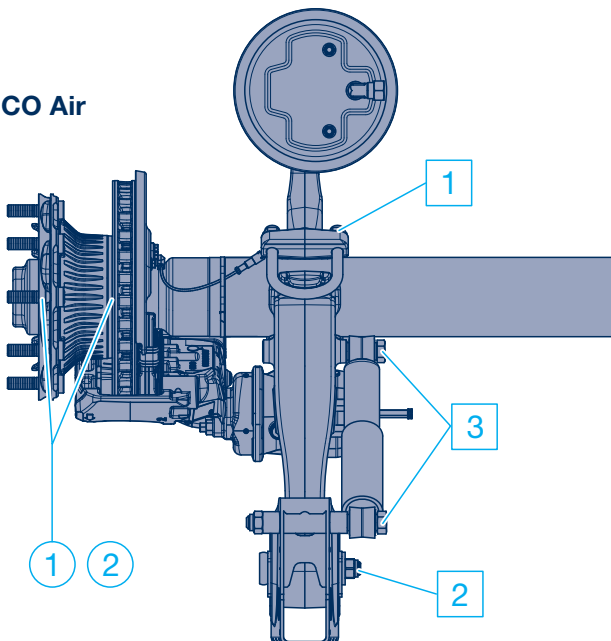
ECO Air



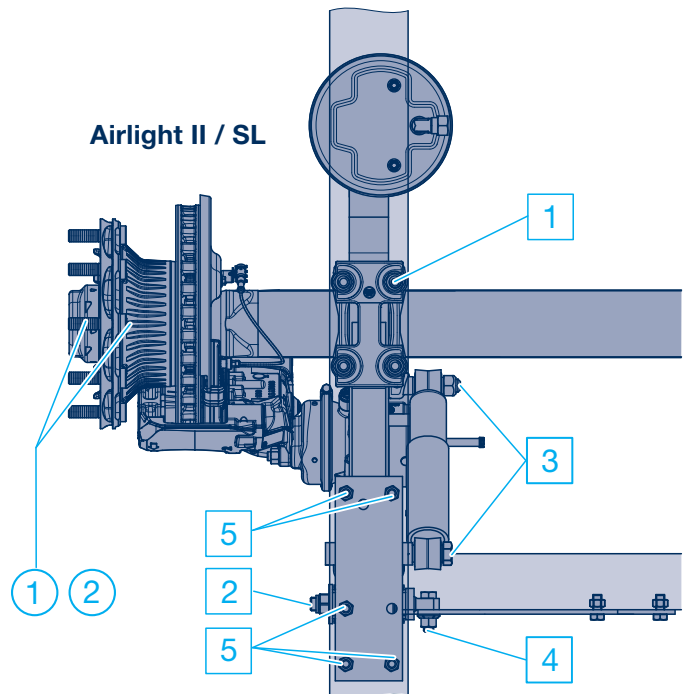
Airlight II / SL



ECO Air



Airlight II / SL



- Die Anschlussgarantie um weitere 3 Jahre gilt für die ECO Unit, den Achskörper, die Luftfedereinbindung und die Luftfederstütze. Voraussetzung ist die dokumentierte (kostenpflichtige) Durchführung der vorgeschriebenen Untersuchungen ab der Inbetriebnahme des Fahrzeuges.

Der Austausch von Komponenten im Rahmen der Garantie ist in jedem Fall vor Beginn der Arbeiten mit BPW bzw. der jeweiligen Ländervertretung abzustimmen.

Auszuführende Arbeiten

Schmierarbeiten:

- 1 **Lagerung der ECO Unit:** Fett komplett erneuern, Lager bei Bedarf wechseln
- 2 **Abdichtungen der ECO Unit:** alle generell erneuern

Wartungsarbeiten:

- 1 **Achseinbindungen:**
Achseinbindung mit Drehmomentschlüssel auf Festsitz prüfen. Anziehdrehmomente:

ECO Air	M 20 (SW 30)	M = 450 Nm
ECO Air COMPACT	M 20 (SW 30)	M = 420 Nm
Airlight II	M 22 (SW 32)	M = 550 Nm (510 - 600 Nm)
SL	M 24 (SW 36)	M = 650 Nm (605 - 715 Nm)
- 2 **Federbolzen:**
Federbolzen mit Drehmomentschlüssel auf Festsitz und Verschleiß prüfen.
Anziehdrehmomente:
Luftfederstütze ECO Air, Airlight II und C-Träger

ab 09/2007:	M 24 (SW 36)	M = 650 Nm (605 - 715 Nm)
Luftfederstütze SL ab 08/2001:	M 30 (SW 46)	M = 900 Nm (840 - 990 Nm)
Luftfederstütze SL bis 07/2001:	M 30 (SW 46)	M = 750 Nm (700 - 825 Nm)
C-Träger SL	M 30 (SW 46)	M = 900 Nm (840 - 990 Nm)
- 3 **Stoßdämpfer:**
Stoßdämpfer sind bei Bedarf auszutauschen. Anziehdrehmomente:

ECO Air, Airlight II, SL	M 24 (SW 36)	M = 420 Nm (390 - 460 Nm)
bei Alu-Stütze	M 24 (SW 36)	M = 320 Nm (300 - 350 Nm)
bei Edelstahl-Stütze	M 24 (SW 36)	M = 320 Nm (300 - 350 Nm)
- 4 **Knotenblech:**
Verschraubung Knotenblech Federbolzen auf Festsitz und Verschleiß prüfen.
Anziehdrehmoment: M 18 x 1,5 (SW 27) M = **420 Nm** (390 - 460 Nm)
- 5 **Anschraubbare Luftfederstütze:**
Befestigungsschrauben der Luftfederstütze am Längsträger auf Festsitz prüfen.
Anziehdrehmoment M 16 M = **260 Nm** (240 - 285 Nm)

Im Rahmen des Full-Service sollten die erforderlichen Wartungs- und Schmierarbeiten gemäß BPW Angaben mit durchgeführt werden. Von der BPW Servicestelle als schadhaft eingestufte Verschleißteile sind kostenpflichtig zu ersetzen.

4 Erforderliche Ausstattungsmerkmale - Europa

Empfehlung	Einsatz	Achslast	Luftfeder-Baureihe	Bereifung S = Einfachbereifung Z = Zwillingsbereifung	Federmitte	Lenk- 70 mm
1	On-Road-Einsatz	9 t	ECO Air (EA)	S	≥ 1200	Führung
2			AL II			1 x 56 *
3				Z	< 1200	1 x 62
4		S / Z		≥ 1100		
5		Z		< 1100	1 x 65	
6		11,8 t bei SN 4220 12 t bei SN 3020 / SN 3620	S / Z			
7	Off-Road-Einsatz	9 t	ECO Air (EA)	S	≥ 1200	Führung
8			AL II			1 x 62
9		S / Z			1 x 65	
10					10 t	
11		10 t - 12 t	SL			

* LightTube verfügbar für ALO, ALM, ALU

¹⁾ ALO / ALM / ALMT

²⁾ ALU

Anmerkungen:

- Abweichungen von den erforderlichen Ausstattungsmerkmalen können Einfluss auf den Umfang und die Gültigkeit der ECO Plus-Garantie haben. Ihr BPW Ansprechpartner steht Ihnen für weitere Informationen und eine persönliche Beratung zur Verfügung.
- Für die genaue Spezifikation der Luftfedermodule nach den Einsatzbereichen und zur möglichen Kombinatorik der genannten Bauteile sind die Datenblätter der BPW Luftfederungen zu beachten (inkl. TE-3075.0).
- Abdeckblech Scheibenbremse
 - On-Road: Im On-Road-Einsatz wird im Allgemeinen kein Abdeckblech benötigt.
 - Grober Einsatz: Im groben Einsatz wird die Verwendung von Abdeckblechen empfohlen. Unter grobem Einsatz wird neben Off-Road-Einsatz auch der erschwerte On-Road-Einsatz (z.B. hoher Schmutzeintrag, viel Eis und Schnee) verstanden.
- Ab 10 t Achslast ist der Einsatz von Luftfederbälgen mit Ø 360 mm zwingend erforderlich.

Luftelemente 100 mm	Achskörper	Einbindung	Hinweise und Optionen
Stangenslenker	○ 146 x 10	geklemmt	Zeilen 1 - 3 und 7 - 9 Fahrzeuge mit geteilten Luftfederbälgen (Kombi-Air Bag) dürfen beim Rangieren im Fährverkehr nicht im unbelüfteten Zustand bewegt werden.
	○ 146 x 10 ¹⁾ □ 120 x 10 ²⁾		
	□ 120 x 15	geschweißt	Zeilen 1 - 11 Bei Container- und Coilfahrzeugen ist der Einsatz einer Hubbegrenzung notwendig.
	□ 120 x 17		Bei Kippern ist der Einsatz einer Absenkeinrichtung oder Hubbegrenzung notwendig.
			Zeilen 7 - 11 Optionaler Einsatz von HD Komponenten für anspruchsvolle Anwendungen
Stangenslenker	○ 146 x 10	geklemmt	- HD Stoßdämpfer für Schlechtwegeinsatz und bei hohen Off-Road-Geschwindigkeiten - Luftfederbalg mit Ø 360 mm (für schnelle Höhenkorrektur bei schlagartiger Beladung) mit verstärkter Balgplatte
	○ 146 x 10 ¹⁾ □ 120 x 15 ²⁾		
	□ 120 x 15	geschweißt	Zeilen 9 - 11 Schwerster Off-Road-Einsatz z.B. Mineneinsatz oder Einsätze auf unbefestigten, schweren Untergründen, die nur mit Allradzugmaschinen befahren werden können. Zwingender Einsatz von Luftfederbälgen mit verstärkter Balgplatte.
	□ 120 x 17		
1 x 57 / 2 x 43	□ 150 x 16		

Notizen

BPW ist ein weltweit führender Hersteller von intelligenten Fahrwerkssystemen für Anhänger und Auflieger. Von der Achse über Federung und Bremse bis hin zu anwenderfreundlichen Telematikanwendungen bieten wir als Mobilitätspartner und Systempartner Lösungen für die Transportindustrie aus einer Hand.

Damit schaffen wir höchste Transparenz in Verlade- und Transportprozessen und ermöglichen ein effizientes Flottenmanagement. Hinter der traditionsbewussten Marke für Trailerachsen steckt heute eine internationale Unternehmensgruppe mit einem breiten Produkt- und Dienstleistungsportfolio für die Nutzfahrzeugindustrie. Mit Fahrwerkssystemen, Telematik, Beleuchtungssystemen, Kunststofftechnologie und Aufbautentechnik ist BPW der Systempartner für Fahrzeughersteller.

Dabei verfolgt BPW als inhabergeführtes Unternehmen konsequent ein Ziel: Ihnen immer genau die Lösung zu bieten, die sich am Ende für Sie auszahlt. Dafür setzen wir auf kompromisslose Qualität für hohe Zuverlässigkeit und Lebensdauer, gewichts- und zeitsparende Konzepte für geringere Betriebs- und Wartungskosten sowie persönlichen Kundendienst und ein dichtes Servicenetz für schnelle und direkte Unterstützung. So können Sie sicher sein, mit Ihrem Mobilitätspartner BPW immer den wirtschaftlichen Weg zu gehen.

Ihr Partner für den wirtschaftlichen Weg!



BPW Bergische Achsen Kommanditgesellschaft

Postfach 12 80 · 51656 Wiehl, Deutschland · Telefon +49 (0) 2262 78-0
info@bpw.de · www.bpw.de