

ECO Plus - Dossier de Garantie

Systemes de trains roulants à suspension pneumatique



Valable pour tous les systemes de trains roulants ECO Plus à suspension pneumatique à partir de la date de fabrication 01.03.2021



Sommaire

◎ 1. Garantie	Page 3
1.1 Énoncé de la garantie	Page 3
1.2 Étendue de la garantie	Page 3
1.3. Conditions nécessaires à l'obtention et au maintien des garanties	Page 4
1.3.1 Généralités	Page 4
1.3.2 Définition utilisation on-road / utilisation off-road	Page 4
1.3.3 Travaux d'entretien, réparations, pièces de rechange	Page 5
1.3.4 État actuel des travaux d'entretien et de maintenance	Page 5
1.4 Exclusion de la garantie	Page 5
1.5 Droit applicable, tribunal compétent	Page 5
◎ 2 Sécurité de fonctionnement et sécurité routière	Page 6
◎ 3. Instructions de maintenance	Page 7
3.1 Maintien de la valeur du véhicule par un service préventif	Page 7
3.2 Contrôle à réaliser après la mise en service	Page 8
3.3 Contrôle visuel à effectuer dans le cadre de l'inspection légale	Page 10
3.4 Inspection complète après de 60 mois chez le Partenaire Service Direct BPW	Page 14
◎ 4 Caractéristiques requises en matière d'équipement	Page 16

Édition : 01.03.2021

13ème édition

Sous réserve de modifications.

Vous trouverez les versions actuelles, ainsi que d'autres documents d'information, sur notre site Internet à l'adresse suivante : www.bpw.de.

Garantie 1

1.1 Énoncé de la garantie

La société en commandite BPW Bergische Achsen, 51674 Wiehl, ci-après nommée « BPW », assure selon les conditions décrites par la suite, pendant toute la durée de garantie et vis-à-vis du bénéficiaire de cette garantie, la qualité parfaite du système complet de trains roulants à suspension pneumatique ECO Plus (ci-après nommée « Garantie ECO Plus »).

La garantie ECO Plus s'applique

- à partir du premier jour de mise en circulation ou de la mise en service du véhicule, mais au plus tard 6 mois après la date de fabrication du système de trains roulants BPW
 - en Europe pour une durée de
 - **5 ans** en utilisation on-road (voir alinéa 1.3.2.) ou
 - **5 ou 3 ans** en utilisation off-road (voir alinéa 1.3.2.)
 - en dehors de l'Europe pour une durée de
 - **2 ans** en utilisation on-road (voir alinéa 1.3.2.) ou
 - **1 ans** en utilisation off-road (voir alinéa 1.3.2.),
- sans limitation de kilométrage,
- pour les systèmes de trains roulants BPW sur remorques de poids lourd et semi-remorques,
- uniquement pour les systèmes complets de trains roulants à suspension pneumatique ECO Plus (ECO Air, AIRLIGHT II ou autres modèles de suspension BPW), qui ont été sélectionnés en fonction de leur utilisation respective (voir Caractéristiques requises en matière d'équipement, alinéa 4.),
- uniquement si des plages de pression de 6,5 à 8,5 bars sont respectées dans la conduite de réserve (conformément à la norme ECE-R13, annexe 10 ou à la directive 98/12/CE, annexe II ; nous vous remettons volontiers ces documents à titre gracieux sur simple demande).

Prolongation de garantie : La garantie ECO Plus de **5 ans** sera prolongée de **3 ans** (ci-après nommée « garantie complémentaire ») supplémentaires sous réserve de l'exécution, preuves à l'appui, des inspections prescrites à partir de la mise en service, concernant le moyeu, les roulements du moyeu, le corps d'essieu, la fixation et les mains de la suspension pneumatique, et si une inspection complète a été effectuée par un Partenaire Service Direct BPW ou Partenaire Service BPW (ci-après nommé point de service BPW) 60 mois après la première mise en circulation ou la mise en service (facture du garage avec le détail des travaux effectués requise).

Garantie complémentaire : En supplément de la garantie ECO Plus décrite ci-dessus BPW accorde une garantie de 3 ans sur les cylindres de frein, amortisseurs et coussins d'air pour les affections on-road et off-road (exclusivement conformément aux lignes 7 et 8 du tableau « caractéristiques d'équipement requises ») en Europe (nommée ci-dessous garantie complémentaire).

La garantie ECO Plus, la prolongation de garantie et la garantie complémentaire sont nommées par la suite garanties ou garantie au singulier.

1.2 Étendue de la garantie

Pendant la période de garantie, la BPW prend en charge les frais occasionnés dans le cadre exclusif de cette garantie, à savoir pour le matériel à remplacer ainsi que pour le démontage et le montage effectivement réalisés conformément aux barèmes BPW **en cas de concertation préalable avec BPW ou avec l'une de ses représentations** et si les travaux (ci-après nommés « prestation de garantie ») ont été effectués par un concessionnaire agréé. Il est nécessaire pour cela de joindre à la demande de garantie une copie du formulaire rempli « Maintien de la valeur du véhicule par un service préventif » (voir alinéa 3.1.). Si les deux documents précités ne sont pas remplis, BPW ne prendra pas les frais en charge.

Les pièces défectueuses démontées devront être conservées et, le cas échéant, renvoyées à BPW après concertation. Les frais seront à la charge du bénéficiaire de la garantie. Toute autre prétention de la part du bénéficiaire de cette garantie est exclue, en particulier les dépenses en rapport avec la prestation de garantie obtenue. Seront prises en compte toutes les demandes de garantie déposées pendant la durée de la garantie et signalées immédiatement après leur découverte au constructeur du véhicule, à BPW, à une de ses agences ou à un concessionnaire SAV.

1 Garantie

1.3. Conditions nécessaires à l'obtention et au maintien des garanties

1.3.1 Généralités

La condition préalable à l'obtention des garanties et le cas échéant de l'extension de garantie consiste à exécuter ou plutôt à faire exécuter toutes les mesures conformément aux instructions de service BPW et aux consignes d'entretien BPW actuelles (voir alinéa 1.3.4.). Les instructions de service et les consignes d'entretien correspondent aux conditions au moment de la mise en information. Toutefois sous réserve de modifications dues à l'évolution permanente (voir alinéa 1.3.4.).

		Durée de la garantie	Resserrage de tous les assemblages vissés par le point de service BPW ou le détenteur du véhicule	Inspection ou contrôle visuel par le point de service BPW	
			dans les 2 semaines après la première utilisation en charge, au plus tard après 2000 km	12 mois	36 mois
En Europe	Utilisation on-road et utilisation Off-Road (lignes 7 et 8 du tableau « caractéristiques d'équipement requises »)	5 ans	X ¹⁾	X	X
	Utilisation off-road (lignes 9, 10 et 11 du tableau « caractéristiques d'équipement requises »)	3 ans	X	X	
Hors Europe	Utilisation on-road	2 ans	X ¹⁾	X	
	Utilisation off-road	1 an	X		

¹⁾ ne s'applique pas à ECO Air et AIRLIGHT II en utilisation on-road et off-road.

Pour l'utilisation on-road et off-road (exclusivement conformément aux lignes 7 et 8 du tableau « caractéristiques d'équipement requises ») en Europe, il est possible d'obtenir une garantie complémentaire de 3 ans, sous réserve d'une inspection complète effectuée chez le Partenaire point de service BPW (contre facturation), 60 mois après la première mise en circulation ou la mise en service du véhicule.

La prolongation de garantie est valable sous réserve de l'exécution, preuves à l'appui (facture du garage avec le détail des travaux effectués requise) des inspections prescrites et sur présentation en cas de sinistre.

Durée de la garantie	Maintenance à effectuer		
5+3 ans Utilisation on-road et utilisation off-road (exclusivement conformément aux lignes 7 et 8 du tableau « caractéristiques d'équipement requises »)	Date	Mesures	Prestataire
	60 mois	Inspection complète	Point de service BPW
	72 mois	Inspection / Contrôle visuel	Point de service BPW

1.3.2 Définition utilisation on-road / utilisation off-road

Utilisation on-road

L'expression on-road désigne une route dont la surface est scellée et consolidée, c'est-à-dire revêtue d'asphalte ou de béton. Lorsque les recommandations 7 et 8 der « caractéristiques d'équipement requises » sont suivies, la garantie ECO-Plus de 5 + 3 ans est alors valable pour ces affectations.

Utilisation off-road

Les chemins de terre consolidés sont dits off-road. Il est également question d'utilisation off-road lorsque les routes revêtues sont quittées seulement pour une courte durée pour un motif tenant à l'exploitation. L'utilisation off-road est en principe soumise à un usage comparable pour les bennes et les véhicules (p. ex. transports de fourrages et de lait, semi-remorques à fond mouvant).

Affectation difficile off-road (conformément aux lignes 9, 10 et 11 du tableau « caractéristiques d'équipement requises » par ex. pour les affectations minières ou sur tout-terrain qui n'est carrossable qu'avec les véhicules tracteurs à quatre roues motrices.

1.3.3 Travaux d'entretien, réparations, pièces de rechange

La réparation des défauts constatés et l'échange des pièces d'usure doivent être confiés à un point de service BPW ou un Partenaire Service Direct BPW, à moins que le propriétaire du véhicule ne dispose dans son entreprise du personnel spécialisé adéquat, de l'équipement technique nécessaire, des manuels de réparation ou est titulaire d'une autorisation officielle de procéder aux inspections intermédiaires ou au contrôle particulier des freins.

Lors du montage de pièces de rechange BPW, notamment des garnitures de frein, l'utilisation de pièces d'origine BPW est expressément recommandée. Les pièces agréées par BPW pour les essieux et trains roulants sont régulièrement soumises à des contrôles spéciaux. BPW assume la responsabilité de ces produits.

BPW n'est pas en mesure d'évaluer si chaque composant d'autre provenance peut être utilisé sur les essieux et sur des trains d'essieu BPW sans danger pour la sécurité. Ceci s'applique également lorsque le produit a été homologué par un organisme de contrôle agréé.

L'utilisation de pièces de rechange autres que les pièces BPW d'origine entraîne l'annulation des garanties (voir alinéa 1.4).

Si des prestations de garantie ou des réparations sont effectuées pendant la durée de garantie correspondante, la durée de garantie ne reprendra pas depuis le début pour le composant concerné.

1.3.4 État actuel des travaux de maintenance et d'entretien

BPW apporte sans cesse des perfectionnements à ses produits. Les manuels et prescriptions publiés par BPW (notamment concernant l'étendue des travaux de maintenance et d'entretien) sont également susceptibles d'évoluer grâce aux modifications techniques et/ou aux nouvelles découvertes. L'état actuel peut être consulté à tout moment sur www.bpw.de. Sur demande, vous recevrez gratuitement par la poste la version imprimée la plus récente du document souhaité.

1.4 Exclusion de la garantie

Sont exclus de la garantie ECO Plus : l'usure naturelle, les pièces d'usure correspondantes (en particulier les plaquettes de freins, tambours de freins, paliers d'arbre de frein, disques de freins, garnitures, cylindres de frein, amortisseurs et coussins d'air), les composants sujets à maintenance se trouvant dans les étriers de freins d'essieux équipés de freins à disques, ainsi que les atteintes à l'environnement telles que les émissions de bruits ou d'odeurs, dans la mesure où la garantie complémentaire n'est pas appliquée.

En outre, la garantie ne s'applique pas en cas de :

- dommages résultant d'un acte de violence externe,
- erreurs de manipulation,
- non-respect des consignes fixées par BPW concernant :
 - les manuels d'assemblage,
 - les manuels d'utilisation et de montage,
 - les caractéristiques en matière d'équipement / les recommandations d'utilisation (voir alinéa 4),
 - les consignes d'entretien (y compris les consignes de sécurité) les plus actuelles (voir alinéa 1.3.4),
- l'emploi de pièces autres que les pièces BPW d'origine pendant la durée de garantie.

1.5 Droit applicable et tribunal compétent

Lors de la conclusion de contrats de vente de remorques, pour les garanties et les consignes de maintenance et d'entretien, seule fera foi :

- la version allemande en Allemagne, en Autriche et en Suisse,
- la version anglaise des documents dans les autres pays.

Les traductions dans d'autres langues visent uniquement une meilleure compréhension de la version originale en allemand ou en anglais, ainsi que l'orientation et l'information. Si vous ne disposez pas de la version originale allemande ou anglaise, celle-ci vous sera envoyée gratuitement sur demande à l'adresse indiquée au verso du présent dossier de garantie ou sur info@bpw.de ou www.bpw.de.

Le présent dossier de garantie est soumis exclusivement au droit allemand - indépendamment du pays où le contrat d'achat a été conclu. Le tribunal compétent siège à Cologne. L'application de la Convention des Nations Unies sur les contrats de vente internationale de marchandises est exclue.

2 Sécurité de fonctionnement et sécurité routière

Afin d'assurer la sécurité de fonctionnement et la sécurité routière du véhicule, les travaux d'entretien doivent être effectués selon les intervalles prescrits (voir Consignes d'entretien BPW sur www.bpw.de ou sur demande sur info@bpw.de).

Les consignes d'exploitation ou de maintenance du constructeur de véhicules concerné ou des autres fabricants de pièces de véhicules doivent également être respectées.

Instructions de maintenance **3**

3.1 Maintien de la valeur du véhicule par un service préventif

Les contrôles visuels réalisés au bout de 12, 36 et 72 mois devront être effectués dans le cadre des inspections légales, si tant est que de telles inspections soient imposées à ces dates de référence. Les contrôles visuels effectués pour des utilisations en hors Europe devront avoir lieu une fois par an.

2 Contrôle visuel après 12 mois

(Détails : voir pages 10 et 11)

Date : _____

Cachet et signature du point de service BPW chargé de l'exécution

Contrôle visuel après 36 mois

(Détails : voir pages 10 et 11)

Date : _____

Cachet et signature du point de service BPW chargé de l'exécution

3 Inspection complète après 60 mois

(Détails : voir pages 10 à 13)

Veillez conserver la facturation d'inspection complète pour d'éventuelles demandes de garantie.

Date : _____

Cachet et signature du point de service BPW chargé de l'exécution

4 Contrôle après 72 mois

(Détails : voir pages 10 et 11)

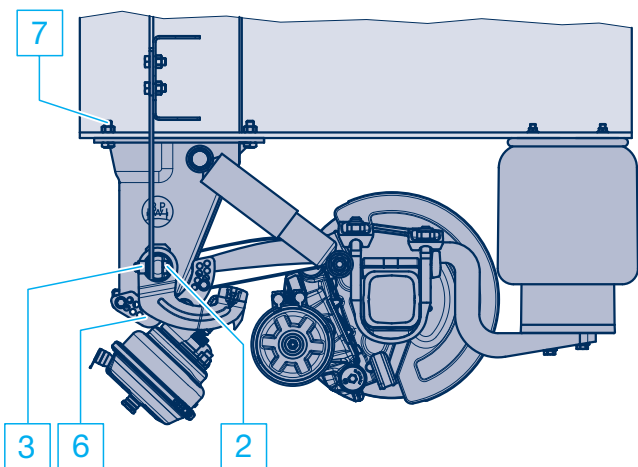
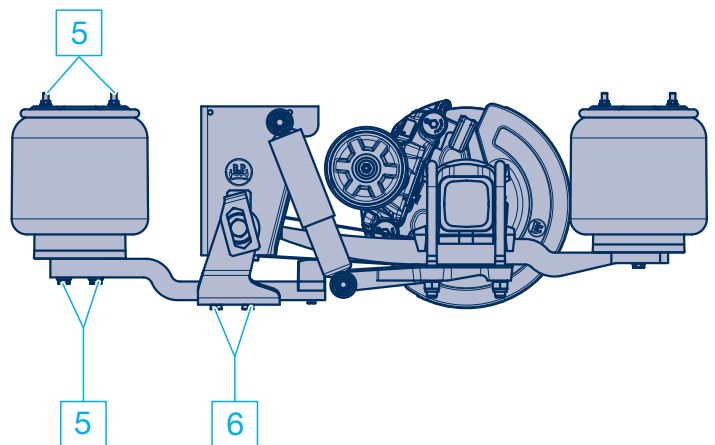
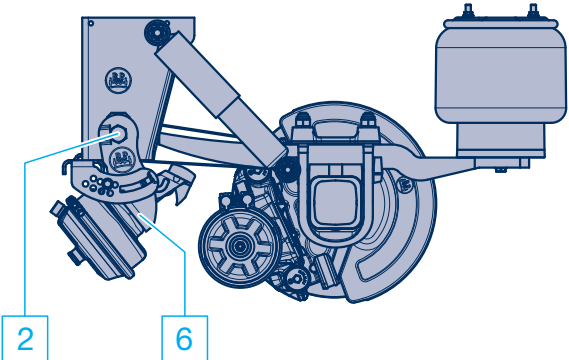
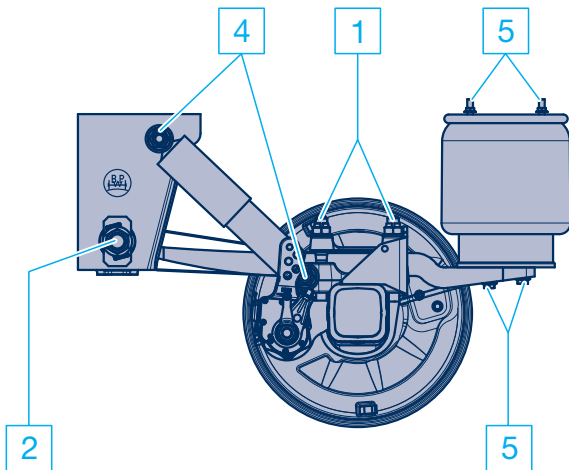
Date : _____

Cachet et signature du point de service BPW chargé de l'exécution

3 Instructions de maintenance

3.2 Contrôle à réaliser après la mise en service

– (dans les 2 semaines après la première utilisation en charge, au plus tard après 2000 km) –



Pour les agrégats ECO Plus en utilisation on-road et off-road (exclusivement conformes aux lignes 7 et 8 du tableau « caractéristiques d'équipement requises »), il n'est pas nécessaire de resserrer les assemblages vissés de la suspension pneumatique prescrite dans le tableau figurant à la page 16 - 17 pour l'utilisation respective.

Pour les agrégats ECO Plus en utilisation off-road (conformes aux lignes 9, 10 et 11 du tableau « caractéristiques d'équipement requises »), il est obligatoire de resserrer les assemblages vissés de la suspension pneumatique prescrite dans le tableau figurant à la page 16 - 17 pour l'utilisation respective.

1 Resserrer les écrous de sécurité des étriers de ressort alternativement et en plusieurs étapes.

Couples de serrage :	M 22 (SW 32)	M = 550 Nm (510 - 605 Nm) ¹⁾
	M 24 (SW 36)	M = 650 Nm (605 - 715 Nm)

2 Resserrer les boulons de ressort avec une clé dynamométrique.

Couples de serrage :		
Main et traverse en C de suspension pneum. AIRLIGHT II dès 09/2007 :	M 24 (SW 36)	M = 650 Nm (605 - 715 Nm)
Main de suspension pneum. SL dès 08/2001 :	M 30 (SW 46)	M = 900 Nm (840 - 990 Nm)
Main de suspension pneum. SL jusqu'à 07/2001 :	M 30 (SW 46)	M = 750 Nm (700 - 825 Nm)
Traverse « C » SL :	M 30 (SW 46)	M = 900 Nm (840 - 990 Nm)

3 Resserrer l'assemblage par vis du gousset et du boulon de ressort au moyen d'une clé dynamométrique.

Couple de serrage :	M 18 x 1,5 (SW 27)	M = 420 Nm (390 - 460 Nm)
---------------------	--------------------	----------------------------------

4 Resserrer les fixations d'amortisseur avec une clé dynamométrique.

Couples de serrage :	M 24 (SW 36)	M = 420 Nm (390 - 460 Nm)
pour les mains en alu.		M = 320 Nm (300 - 350 Nm)
pour les mains en inox		M = 320 Nm (300 - 350 Nm)

5 Resserrer les fixations des coussins d'air avec une clé dynamométrique.

Couples de serrage :	M 12 (SW 17)	M = 66 Nm
	M 16 (SW 22)	M = 230 - 300 Nm
Vis centrale	M 16 (SW 22)	M = 300 Nm

6 Resserrer les installations de relevage avec une clé dynamométrique.

Couples de serrage :		
Vase à diaphragme	M 20 (SW 30)	M = 350 - 380 Nm
Vase à diaphragme	M 16 (SW 24)	M = 180 - 210 Nm
Bras de levier	M 16 (SW 22)	M = 230 Nm
Vis à tête six pans	M 12 (SW 17)	M = 75 Nm

7 Resserrer l'assemblage par vis de la main de suspension, longeron compris.

Couples de serrage :	M 16	M = 260 Nm (240 - 285 Nm)
----------------------	------	----------------------------------

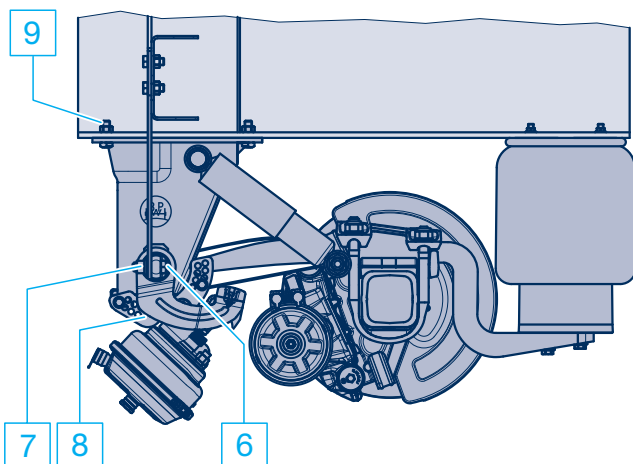
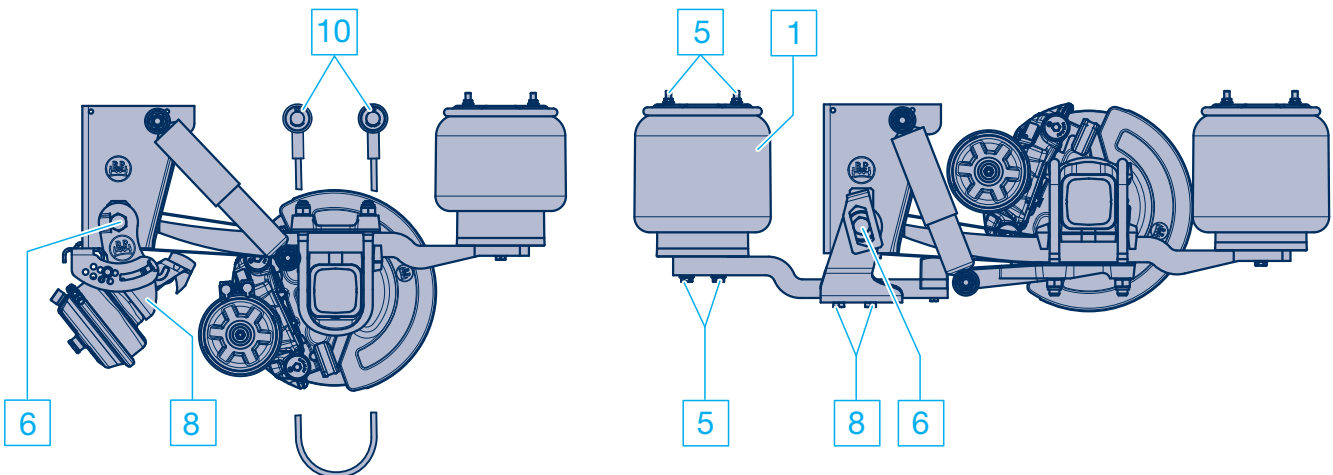
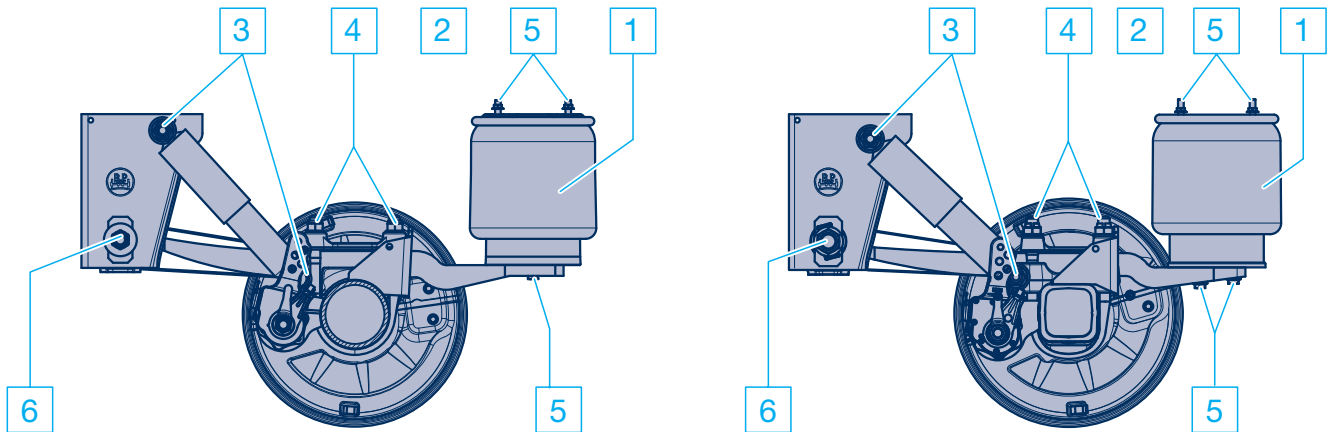
¹⁾ en cas de montage de nouveaux accessoires de ressort pour AIRLIGHT II :

Couple de serrage : M 22 M = 550 Nm + 90° d'angle de rotation

3 Instructions de maintenance

3.3 Contrôle visuel à effectuer dans le cadre de l'inspection légale (séries Airlight II / SL)

- Étendue du contrôle après de 12, 36 et éventuellement à l'issue de 60 mois -
- Étendue du contrôle après de 72 mois -

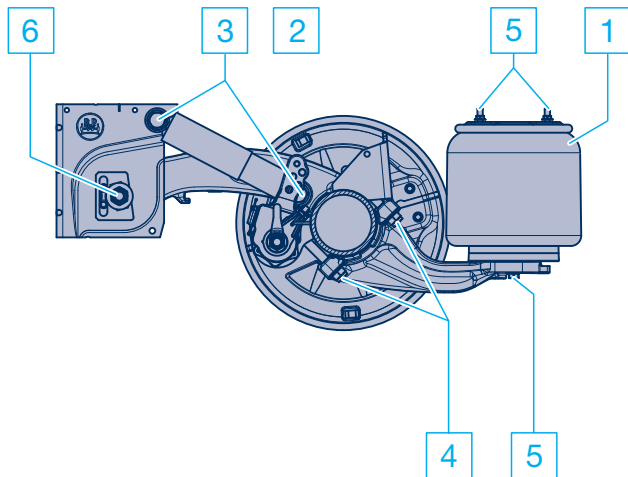


3 Instructions de maintenance

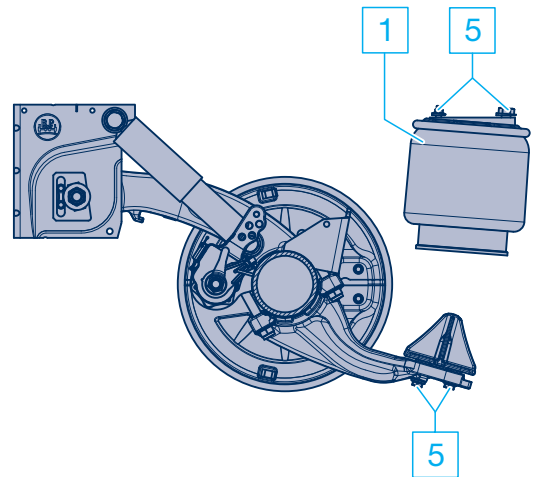
3.3 Contrôle visuel à effectuer dans le cadre de l'inspection légale (série ECO Air)

- Étendue du contrôle après de 12, 36 et éventuellement à l'issue de 60 mois -
- Étendue du contrôle après de 72 mois -

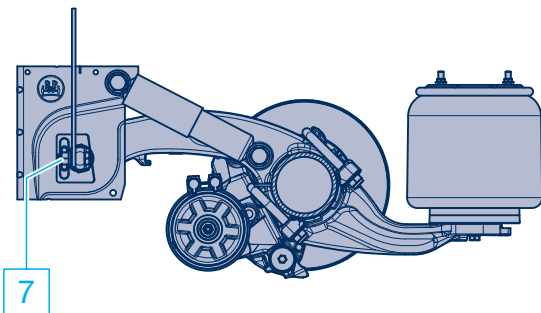
Version standard



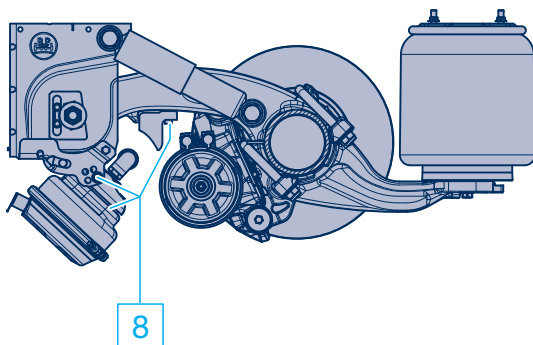
Module avec coussin d'air divisé (Combi Airbag)



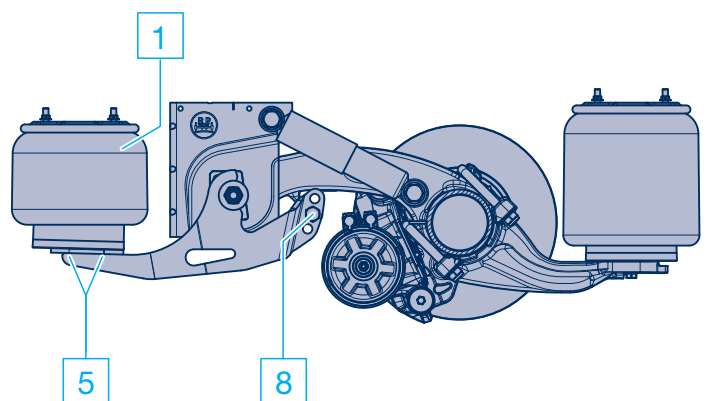
Assemblage par vis du gousset au boulon de ressort



Dispositif de relevage d'essieu à deux côtés



Dispositif de relevage d'essieu à un côté

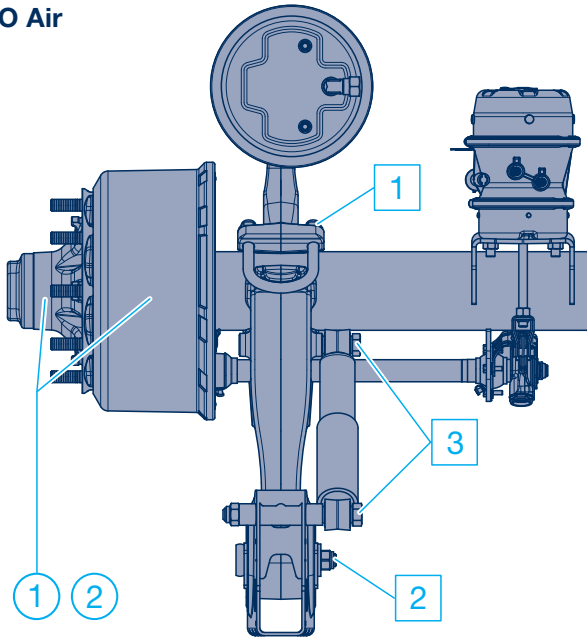


3 Instructions de maintenance

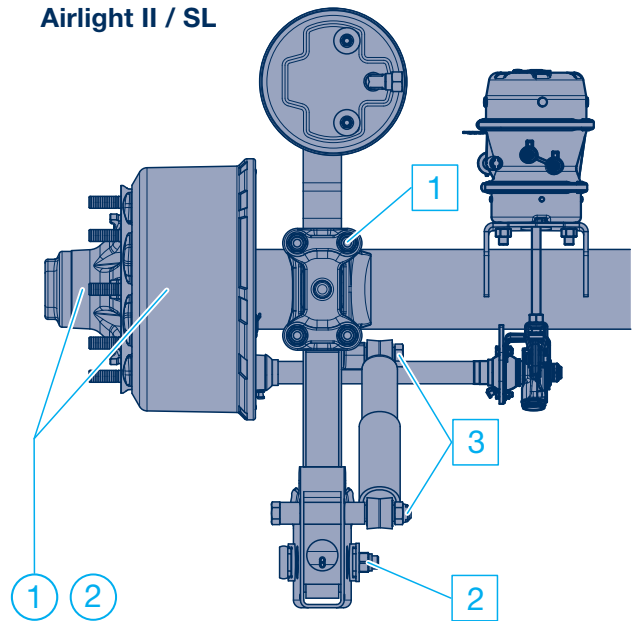
3.4 Inspection complète à réaliser après 60 mois auprès d'un point de service BPW

(pour l'obtention de la prolongation de la garantie)

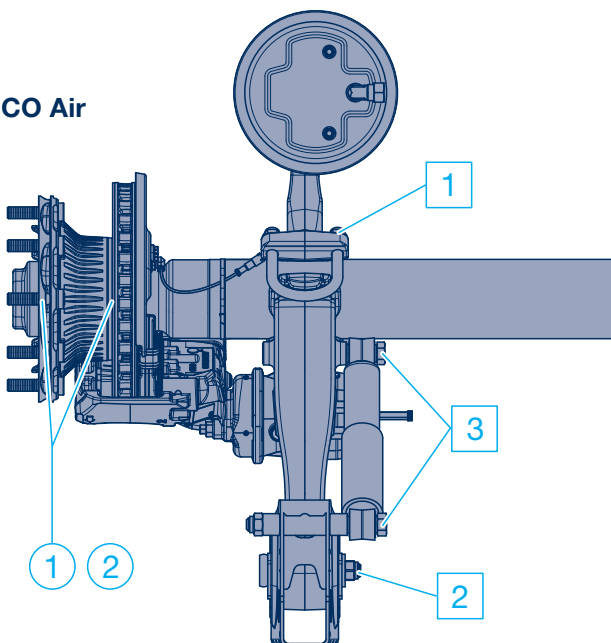
ECO Air



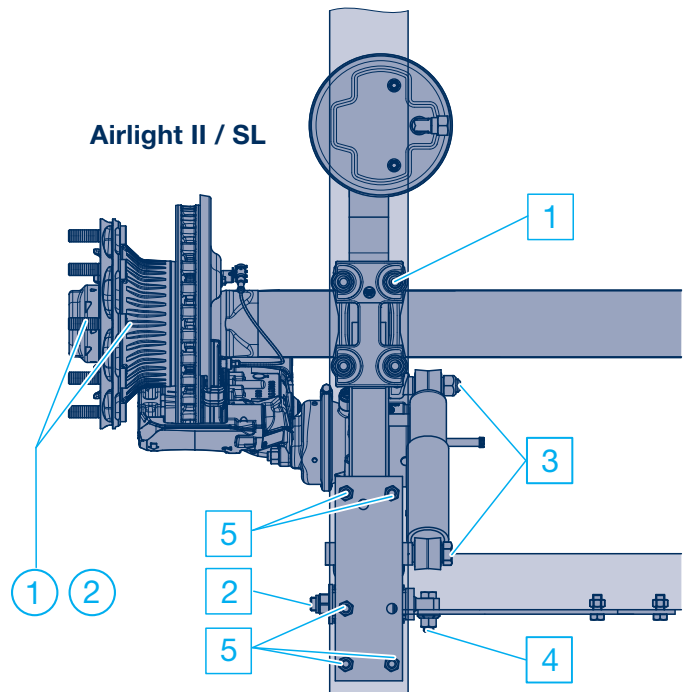
Airlight II / SL



ECO Air



Airlight II / SL



- La prolongation de garantie de 3 ans s'applique à l'ECO Unit, au corps d'essieu, aux fixations de ressort, aux mains de suspension. Cette prolongation suppose l'exécution (avec justificatif à l'appui) des inspections prescrites (à titre onéreux) à partir de la mise en service du véhicule.

L'échange de composants dans le cadre de la garantie devra, dans tous les cas, être précédé d'une concertation avec BPW ou avec le représentant national respectif.

Opérations à effectuer

Travaux de graissage :

- ① **Roulement de l'ECO Unit :** renouveler la graisse, remplacer les roulements si nécessaire
- ② **Joints d'étanchéité de l'ECO Unit :** les remplacer tous en règle générale

Travaux d'entretien :

- ① **Fixation d'essieu :**
contrôler le serrage de fixation d'essieu avec une clé dynamométrique.
Couples de serrage :

ECO Air	M 20 (SW 30)	M = 450 Nm
ECO Air COMPACT	M 20 (SW 30)	M = 420 Nm
Airlight II	M 22 (SW 32)	M = 550 Nm (510 - 600 Nm)
SL	M 24 (SW 36)	M = 650 Nm (605 - 715 Nm)

- ② **Boulons de ressort :**
contrôler le serrage et l'usure des boulons de ressort avec une clé dynamométrique.
Couples de serrage :
Main et traverse « C » de suspension pneumatique ECO Air et Airlight II
dès 09/2007 : M 24 (SW 36) M = **650 Nm** (605 - 715 Nm)
Main de suspension SL dès 08/2001 : M 30 (SW 46) M = **900 Nm** (840 - 990 Nm)
Main de suspension SL jusqu'à 07/2001 : M 30 (SW 46) M = **750 Nm** (700 - 825 Nm)
Traverse " C " SL : M 30 (SW 46) M = **900 Nm** (840 - 990 Nm)

- ③ **Amortisseur :**
Les amortisseurs sont à remplacer si nécessaire. Couples de serrage :

ECO Air, Airlight II, SL	M 24 (SW 36)	M = 420 Nm (390 - 460 Nm)
pour les mains en alu.	M 24 (SW 36)	M = 320 Nm (300 - 350 Nm)
pour les mains en inox	M 24 (SW 36)	M = 320 Nm (300 - 350 Nm)

- ④ **Gousset :**
Contrôler le serrage et le degré d'usure de l'assemblage du gousset et du boulon de ressort.
Couple de serrage : M 18 x 1,5 (SW 27) M = **420 Nm** (390 - 460 Nm)

- ⑤ **Main de suspension pneumatique boulonnée :**
Contrôler le serrage des vis de fixation de la main de suspension sur le longeron.
Couple de serrage : M 16 M = **260 Nm** (240 - 285 Nm)

Dans le cadre de l'inspection complète, les opérations nécessaires de maintenance et de lubrification devront être exécutées conformément aux indications fournies par BPW. Les pièces d'usure considérées comme endommagées par le point de service BPW seront à remplacer contre facturation.

4 Caractéristiques requises en matière d'équipement - Europe

Recom-mandation	Affectation	Charge au sol	Série de suspension pneumatique	Monte S = monte simple Z = monte jumelée	Entraxe des ressorts	Ressorts de 70 mm
1	Utilisation On-Road	9 t	ECO Air (EA)	S	≥ 1200	Bras de
2			AL II			1 x 56 *
3				Z		< 1200
4		10 t		S / Z	≥ 1100	1 x 65
5			Z	< 1100		
6			11,8 t avec SN 4220 12 t avec SN 3020 / SN 3620	S / Z		
7	Utilisation off-road	9 t	ECO Air (EA)	S	≥ 1200	Bras de
8			AL II			1 x 62
9		10 t		S / Z		1 x 65
10					10 t - 12 t	SL
11						

* LightTube disponible pour ALO, ALM, ALU

¹⁾ ALO / ALM / ALMT

²⁾ ALU

Remarques :

- Des différences par rapport aux caractéristiques d'équipement peuvent influencer sur l'étendue et sur la validité de la garantie ECO Plus. Votre interlocuteur BPW se tient à votre disposition pour toute autre information et pour un conseil personnalisé.
- Les fiches techniques des suspensions pneumatiques BPW doivent être prise en considération en fonction des domaines d'affectation et des possibilités de combinaison des composants cités (TE 3075 incl.).
- Tôles de couverture pour freins à disque
On-Road : pour l'utilisation on-road, il n'est généralement pas nécessaire d'utiliser une plaque de protection.
Utilisation difficile : pour les utilisations difficiles, l'usage de tôles de couverture est recommandé. Sont considérées comme des utilisations difficiles, l'utilisation Off-Road ainsi que l'affectation difficile On-Road (par ex. pénétration importante de poussière, quantités importantes de neige ou de glace).
- À partir de 10 t de charge d'essieu, l'utilisation de coussins d'air de Ø 360 mm est obligatoire.

Le guidage 100 mm	Corps d'essieu	Fixations d'essieu	Remarques et options
Le guidage	○ 146 x 10	par serrage	<p>Lignes 1 - 3 et 7 - 9 Il est interdit de déplacer les véhicules à coussins d'air en deux parties (Combi-Airbag) à l'état non ventilé lors de la manœuvre dans une circulation de bacs.</p> <p>Lignes 1 - 11 Pour porte-containers et porte-bobines une limitation de course est nécessaire. Pour les bennes basculantes un système de purge rapide des coussins d'air ou une limitation de course est nécessaire.</p> <p>Lignes 7 - 11 Utilisation optionnelle de composants HD pour les applications exigeantes</p>
	○ 146 x 10 ¹⁾ □ 120 x 10 ²⁾		
	□ 120 x 15	soudé	<p>- Amortisseur HD pour utilisation en terrains difficiles et en cas de vitesses élevées off-road</p> <p>- Coussin d'air de Ø 360 mm (pour une correction rapide de la hauteur en cas de chargement brusque) avec plaque de coussin renforcée</p> <p>Lignes 9 - 11 Utilisation off-road très difficile, par ex. utilisation avec mines ou utilisations sur des sols durs et non stables sur lesquels seule la conduite de véhicules à quatre roues motrices est possible. Utilisation obligatoire de coussins d'air avec plaque de coussin renforcée.</p>
	□ 120 x 17		
Le guidage	○ 146 x 10	par serrage	<p>- Amortisseur HD pour utilisation en terrains difficiles et en cas de vitesses élevées off-road</p> <p>- Coussin d'air de Ø 360 mm (pour une correction rapide de la hauteur en cas de chargement brusque) avec plaque de coussin renforcée</p> <p>Lignes 9 - 11 Utilisation off-road très difficile, par ex. utilisation avec mines ou utilisations sur des sols durs et non stables sur lesquels seule la conduite de véhicules à quatre roues motrices est possible. Utilisation obligatoire de coussins d'air avec plaque de coussin renforcée.</p>
	○ 146 x 10 ¹⁾ □ 120 x 15 ²⁾	soudé	
	□ 120 x 15		
	□ 120 x 17		
1 x 57 / 2 x 43	□ 150 x 16		

Note

BPW est un leader mondial dans le secteur des trains roulants intelligents pour remorques et semi-remorques. De l'essieu aux applications télématiques conviviales, en passant par l'amortissement et le freinage, nous proposons des solutions destinées à l'industrie des transports auprès d'un seul prestataire, en notre qualité de partenaire de mobilité et système.

Ainsi, nous créons une transparence extrême en matière de processus de chargement et de transport et permettons une gestion efficace de la flotte. Derrière la marque empreinte de tradition pour essieux de remorque se cache désormais un groupe d'entreprises international avec une gamme de produits et de services étendue pour l'industrie des véhicules industriels. Grâce aux systèmes de trains roulants, à la télématique, aux systèmes d'éclairage, à la technologique plastique et aux systèmes de carrosserie, BPW représente le partenaire système idéal pour les fabricants de véhicules.

Dans ce cadre, BPW, en qualité d'entreprise familiale, poursuit son objectif de manière cohérente : toujours proposer exactement la solution la plus rentable en finalité. Pour y arriver, nous misons sur une qualité sans compromis afin d'assurer une fiabilité et une durée de vie élevées, sur des concepts permettant de gagner du poids et du temps pour des coûts de fonctionnement et de maintenance réduits, ainsi que sur un service clients personnalisé et un réseau de service après-vente dense pour une assistance rapide et directe. Ainsi, vous avez l'assurance de toujours prendre la voie de l'économie avec votre partenaire de mobilité BPW.

Votre partenaire sur la voie de l'économie



BPW Bergische Achsen Kommanditgesellschaft

B.P. 12 80 · 51656 Wiehl, Allemagne · Téléphone +49 (0) 2262 78-0

info@bpw.de · www.bpw.de