



Документація з гарантії ECO Plus

Ходові частини з пневматичною підвіскою

Дійсно для всіх комплектних ходових частин ECO Plus з пневматичною підвіскою, виготовлених починаючи з 01.03.2021.



Зміст

◎ 1. Гарантія	Сторінка 3
1.1 Гарантійне зобов'язання	Сторінка 3
1.2 Об'єм гарантії	Сторінка 3
1.3. Умови надання і збереження гарантій	Сторінка 4
1.3.1 Загальна інформація	Сторінка 4
1.3.2 Визначення термінів "експлуатація на дорогах" / "на бездоріжжі"	Сторінка 4
1.3.3 Технічне обслуговування, ремонт, запасні частини	Сторінка 5
1.3.4 Актуальний об'єм сервісного та технічного обслуговування	Сторінка 5
1.4 Виключення гарантії	Сторінка 5
1.5 Застосоване право, місце розгляду суперечок	Сторінка 5
◎ 2 Експлуатаційна безпека та безпека руху	Сторінка 6
◎ 3. Інструкція з сервісного обслуговування	Сторінка 7
3.1 Профілактичне обслуговування	Сторінка 7
3.2 Перевірки після введення в експлуатацію	Сторінка 8
3.3 Візуальний контроль	Сторінка 10
3.4 Повне сервісне обслуговування	Сторінка 14
◎ 4 Необхідні характеристики комплектації	Сторінка 16

Станом на 01.03.2021

13-те видання

Право на зміни збережене.

Поточні версії, а також інші інформаційні матеріали, ви знайдете на нашому сайті www.bpw.de

Гарантія 1

1.1 Гарантійне зобов'язання

Командитне товариство BPW Bergische Achsen, зареєстроване за адресою: 51674 Віль, Німеччина, іменоване далі «BPW», надає гарантію на комплектні ходові частини ECO Plus з пневматичною підвіскою (далі «гарантія ECO Plus») на період відповідного гарантійного терміну за викладених нижче умов.

Гарантія ECO Plus діє:

- починаючи з дати первинної постановки на облік або з початку експлуатації транспортного засобу, але не пізніше 6 місяців з дня виготовлення ходової частини BPW;
 - на території Європи впродовж:
 - **5 років** при експлуатації на дорогах (див. пункт 1.3.2) або
 - **5 відповідно 3 років** на бездоріжжі (див. пункт 1.3.2);
 - за межами Європи впродовж:
 - **2 років** при експлуатації на дорогах (див. пункт 1.3.2) або
 - **1 року** при експлуатації на бездоріжжі (див. пункт 1.3.2);
- без обмеження пробігу в кілометрах;
- на ходові частини частин BPW вантажних автопричепів та напівпричепів;
- лише для комплектних ходових частин ECO Plus (ECO Air, AIRLIGHT II або інших виконань пневматичних підвісок BPW), які правильно підібрані для відповідних умов експлуатації (див. п. «Необхідні характеристики комплектації» в розділі 4);
- лише за умови дотримання діапазону тиску в живлячій магістралі пневмопровода 6,5- 8,5 бар (відповідно до розпорядження ЕЕК ООН R13, Додаток 10, або із стандартом 98/12/ЕС, Додаток II; на ваш запит обидва документи будуть надані безкоштовно).

Розширена гарантія. Гарантію ECO Plus на **5 років** можливо продовжити ще на **3 роки** (далі «розширена гарантія») за умови документального підтвердження проведення назначених техоглядів ступиці, ступичного вузла, балки вісі, кріплення ресори і кронштейна пневматичної підвіски, якщо після 60 місяців з дня первинної постановки на облік або початку експлуатації було проведено повне сервісне обслуговування прямим сервіс партнером компанії BPW або сервісним партнером BPW (далі «станція технічного обслуговування BPW»). У такому випадку, необхідно надати рахунок з детальним описом виконаних робіт на сервісній станції.

Додаткова гарантія. Додатково до вищезгаданої ECO Plus гарантії на дорогах і на бездоріжжі (рядки 7 і 8 таблиці «Необхідні характеристики комплектації») в межах Європи надаються 3 роки гарантії на гальмівні циліндри, амортизатори і пневматичні ресори (далі «додаткова гарантія»).

ECO Plus гарантія, розширена і додаткова гарантії іменуються надалі „гарантії” або окремо „гарантія”.

1.2 Об'єм гарантії

При настанні гарантійного випадку протягом дії гарантії, BPW бере на себе виниклі у зв'язку з цим безпосередні витрати на матеріали, що були замінені, а також витрати на фактично здійснений демонтаж і збірку відповідно до нормо-годин BPW, якщо це було заздалегідь погоджено з компанією BPW або одним з її представництв, і якщо роботи виконувалися в авторизованій майстерні (далі іменується «гарантійні послуги»). Для цього необхідно прикласти до заявки на гарантійні послуги копію заповненого бланка «Профілактичне обслуговування з метою підтримки належного технічного стану» (див. п. 3.1). У випадку якщо вищезазначені вимоги не були виконані, BPW не бере на себе жодних витрат.

Демонтовані дефектні деталі підлягають зберіганню, а при необхідності і згідно домовленості їх, слід повернути компанії BPW за рахунок одержувача гарантії. Інші претензії одержувача гарантії, зокрема претензії щодо відшкодування витрат у зв'язку з отриманими гарантійними послугами, виключені. До уваги беруться всі гарантійні випадки, які виникли протягом гарантійного терміну і про які безпосередньо після їх виявлення було повідомлено виробнику транспортного засобу, компанії BPW, одному з її представництв або сервісним майстерням.

1 Гарантія

1.3. Умови надання і збереження гарантій

1.3.1 Загальна інформація

Умовою надання і збереження гарантій, а за відомих умов — продовження гарантії ECO Plus, є проведення всіх заходів згідно з актуальними інструкціями із сервісного обслуговування, а також згідно з керівництвом з технічного обслуговування BPW (див. пункт 1.3.4). Інструкції з сервісного обслуговування та керівництво з техобслуговування на момент їх друку містять всі останні зміни. Проте BPW залишає за собою право на зміни у зв'язку з постійним удосконаленням продукції (див. пункт 1.3.4).

		Термін дії гарантії	Затягування всіх різьбових з'єднань на станції технічного обслуговування BPW або на станції власника транспортного засобу	Перевірка та/або візуальний контроль на станції технічного обслуговування BPW	
			Протягом 2 тижнів після першої поїздки з вантажем, не пізніше 2000 км пробігу	12 місяців	36 місяців
в межах Європи	Експлуатація на дорогах та експлуатація на бездоріжжі (рядки 7 та 8 таблиці «Необхідні характеристики комплектації»)	5 років	X ¹⁾	X	X
	Експлуатація на бездоріжжі (рядки 9, 10 і 11 таблиці «Необхідні характеристики комплектації»)	3 років	X	X	
за межами Європи	Експлуатація на дорогах	2 років	X ¹⁾	X	
	Експлуатації на бездоріжжі	1 рік	X		

¹⁾ Не потребується для ECO Air та AIRLIGHT II у разі експлуатації на дорогах та бездоріжжі.

При експлуатації на дорогах і на бездоріжжі (згідно рядків 7 та 8 таблиці «Необхідні характеристики комплектації») в межах Європи можливо продовжити гарантію ще на 3 роки. Умовою є проведення по закінченні 60 місяців з дати первинної постановки на облік або початку експлуатації платного повного сервісного обслуговування на станції технічного обслуговування BPW.

Розширена гарантія надається за умови документального підтвердження (надати рахунок-фактуру з детальним описом виконаних робіт на сервісній станції) проведення назначених техоглядів, а також при пред'явленні підтвердження у разі несправності.

Строк дії гарантії	Сервісні роботи, що виконуються		
	Час проведення	Заходи	Виконавець робіт
5+3 роки Експлуатація на дорогах та на бездоріжжі (рядки 7 та 8 таблиці «Необхідні характеристики комплектації»)	60 місяців	Повне сервісне обслуговування	Станція технічного обслуговування BPW
	72 місяця	Перевірка/ візуальний контроль	Станція технічного обслуговування BPW

1.3.2 Визначення термінів експлуатація на дорогах / експлуатація на бездоріжжі

Експлуатація на дорогах

Експлуатація на дорогах передбачає рух по облаштованих дорогах з ущільненою та укріпленою поверхнею, наприклад, асфальтове або бетонне покриття. У разі виконання рекомендацій рядків 7 або 8 таблиці «Необхідні характеристики комплектації», гарантія ECO Plus також діє при такій експлуатації впродовж 5+3 років.

Експлуатація на бездоріжжі

Під бездоріжжям мається на увазі укріплена дорога з щебеневим покриттям. Їзду по бездоріжжю вважається і експлуатація, при якій транспортний засіб короткостроково залишає ущільнену і укріплену поверхню. Експлуатація автомобілів-самоскидів і транспортних засобів з порівняним призначенням (наприклад, автомобілі для транспортування корму і молока, напівпричепа з підлогою зрушення) відноситься до експлуатації на бездоріжжі. Ускладнена експлуатація на бездоріжжі (згідно з рядками 9, 10 і 11 таблиці «Необхідні характеристики комплектації»), наприклад, копальні або експлуатація на не укріплених, ускладнених поверхнях, які можуть бути здолані лише повнопривідними автомобілями.

1.3.3 Технічне обслуговування, ремонт, запасні частини

Усунення виявлених недоліків або заміну зношених деталей необхідно доручати сервісній станції технічного обслуговування BPW, якщо власник транспортного засобу не має в своєму розпорядженні відповідних фахівців, необхідного технічного устаткування і довідників для сервісних майстерень на своєму підприємстві, або якщо він не має офіційного дозволу на проведення проміжних техоглядів або спеціальних оглядів гальмівної системи.

При монтажі запасних частин, особливо гальмівних колодок, наполегливо рекомендується використовувати лише оригінальні деталі BPW. Допущені BPW до використання деталі вісей причепів і вісьових агрегатів регулярно випробовуються. BPW замість вас бере на себе відповідальність за цю продукцію.

BPW не в змозі оцінити, чи може окремих виріб іншого виготівника без ризику для безпеки транспортного засобу використовуватися в вісях причепів і в вісьових агрегатах BPW; це також стосується того випадку, коли авторизована випробувальна організація прийняла даний продукт.

При використанні деталей, що не є оригінальними запасними частинами BPW, гарантія втрачає силу (див. п.1.4).

Якщо протягом відповідного гарантійного терміну проводяться гарантійне обслуговування або ремонтні роботи, термін дії гарантії для відповідної деталі не може бути оновлений.

1.3.4 Актуальний об'єм сервісного і технічного обслуговування

BPW постійно удосконалює свою продукцію. Внаслідок технічних змін і новітніх досягнень інструкції та керівництва, видані BPW, також можуть змінюватися (особливо відносно об'єму сервісного і технічного обслуговування). Актуальну інформацію можна знайти на веб-сайті www.bpw.de. На вимогу клієнта останнє видання необхідного документа безкоштовно надсилається йому поштою.

1.4 Виключення гарантії

Гарантія ECO Plus не поширюється на природний знос, відповідні деталі, що швидко зношуються (зокрема гальмівні накладки, гальмівні барабани, гальмівні диски, гальмівні циліндри, деталі опор розтискного валу, колодки, амортизатори і пневматичні ресори), внутрішні деталі супорта дискового гальмівного механізму, залежні від технічного обслуговування, а також на негативну дію на довкілля, як виникнення шуму і запаху, якщо не набирає чинності додаткова гарантія.

Крім того, гарантія не поширюється на:

- дефекти, що виникли в результаті дії зовнішніх сил;
- у разі неправильного обслуговування,
- а також недотримання визначених BPW:
 - інструкцій по монтажу та установці;
 - інструкцій з експлуатації;
 - у разі неврахування характеристик комплектації / рекомендацій по вживанню (див. розділ 4);
 - керівництва з технічного обслуговування (у тому числі, інструкцій по техніці безпеки), в актуальній редакції (див. п. 1.3.4); ,
- в результаті використання під час гарантійного терміну запасних частин, відмінних від оригінальних частин BPW.

1.5 Застосовне право, місце розгляду суперечок

Надання гарантій та інструкцій по сервісному і технічному обслуговуванню базується у разі укладення договору купівлі-продажу причепа

- в Німеччині, Австрії і Швейцарії – на німецькомовній версії документації,
- у всіх інших країнах – на англійській

Переклади іншими мовами служать виключно для кращого розуміння оригінальної німецької або англійської редакції, для орієнтування і здобуття потрібної інформації. У разі відсутності у клієнта оригінальної німецької або англійської редакції документації, вона може бути безкоштовно надана на його вимогу та відправлена за адресою, вказаною на зворотній стороні даного гарантійного документа, або за запитом на електронну пошту info@bpw.de або безпосередньо на веб-сайті www.bpw.de.

Незалежно від того, в якій країні договір купівлі-продажу був укладений, для нього дійсні виключно німецькі правові норми. Місце розгляду суперечок – м. Кельн. Застосування Конвенції ООН про договори міжнародної купівлі-продажу товарів виключено.

2 Експлуатаційна безпека і безпека руху

Для збереження експлуатаційної надійності транспортного засобу та безпеки дорожнього руху роботи по технічному обслуговуванню необхідно проводити відповідно до вказаних інтервалів (див. розпорядження по техобслуговуванню BPW на веб-сайті www.bpw.de або за запитом на електронну пошту info@bpw.de).

Необхідно також дотримуватися відповідних вказівок по експлуатації і сервісному обслуговуванню виробника транспортного засобу, а також вказівок виробників інших деталей транспортного засобу.

Інструкція з сервісного обслуговування

3

3.1 Профілактичне обслуговування з метою підтримки належного технічного стану

Візуальний контроль повинен проводитися через 12, 36 і 72 місяців, а якщо наказані законом техогляди збігаються по термінах, то візуальний контроль можна проводити в рамках цих техоглядів. Візуальний контроль при експлуатації за межами Європи повинен проводитися щорік.

2 Візуальний контроль через 12 місяців

(об'єм згідно опису на стор. 10 та 11)

Дата: _____

Штамп та підпис станції технічного обслуговування BPW, на якій відбувався огляд

Візуальний контроль через 36 місяців

(мінімальний об'єм згідно опису на стор. 10 і 11)

Дата: _____

Штамп та підпис станції технічного обслуговування BPW, на якій відбувався огляд

3 Повне сервісне обслуговування через 60 місяців

(мінімальний об'єм згідно опису на стор. 10 — 13)

Зберігайте рахунок за повне технічне обслуговування для можливого гарантійного випадку.

Дата: _____

Штамп та підпис станції технічного обслуговування BPW, на якій відбувався огляд)

4 Перевірка після 72 місяців

(мінімальний об'єм згідно опису на стор. 10 і 11)

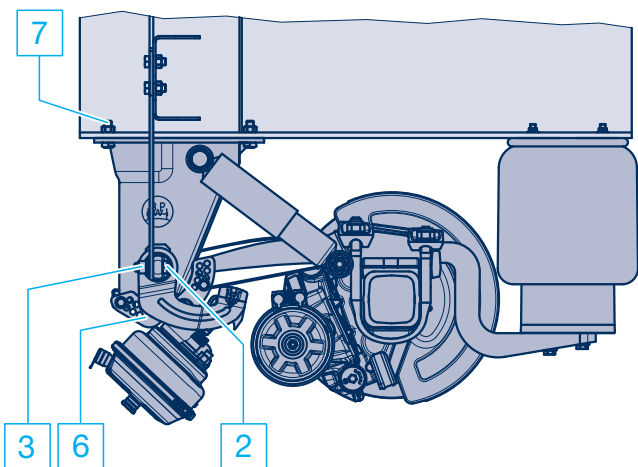
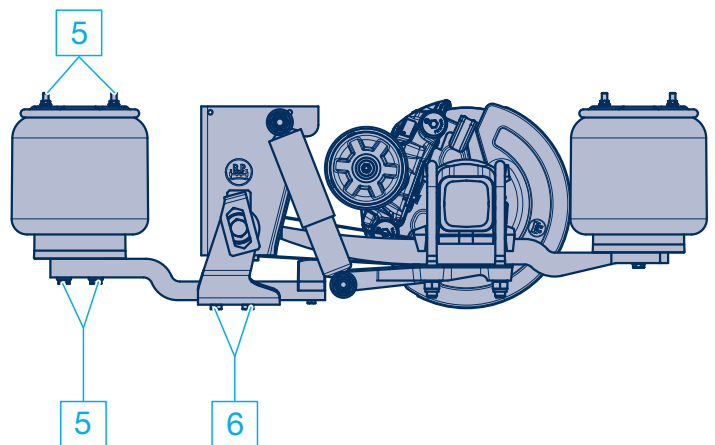
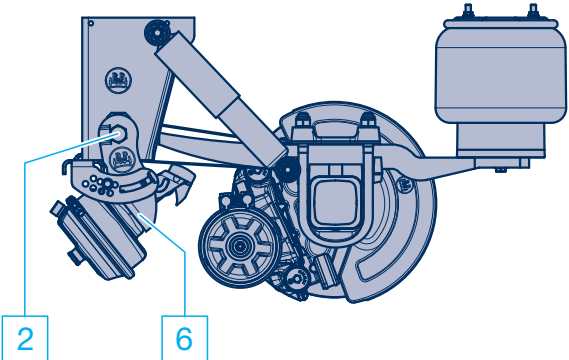
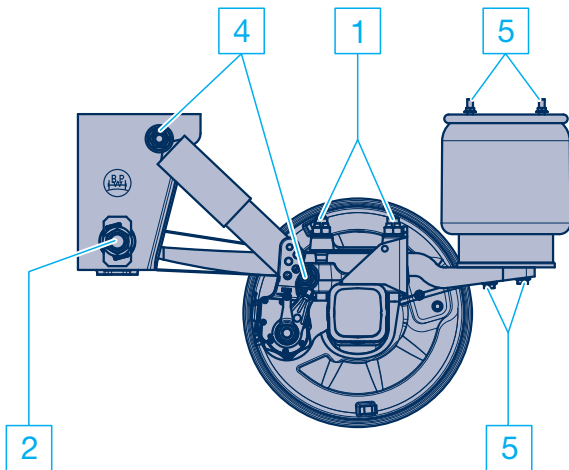
Дата: _____

Штамп та підпис станції технічного обслуговування BPW, на якій відбувався огляд)

3 Інструкція з сервісного обслуговування

3.2 Техогляд після введення в експлуатацію

– (протягом 2 тижнів після першої поїздки з вантажем, не пізніше 2000 км пробігу) –



У разі експлуатації на дорогах та експлуатації на бездоріжжі агрегатів ECO Plus (згідно з рядками 7 та 8 таблиці «Необхідні характеристики комплектації») немає необхідності в дотягуванні болтових з'єднань вказаних в таблиці на стор. 16–17 для відповідного випадку вживання пневматичної підвіски.

У разі ускладненої експлуатації на бездоріжжі агрегатів ECO Plus (згідно з рядками 9, 10 і 11 таблиці «Необхідні характеристики комплектації») необхідно обов'язково дотягувати болтові з'єднання вказані в таблиці на стор. 16–17 для відповідного випадку вживання пневматичної підвіски.

1 Підтягнути кріплення ресор динамометричним ключем.

Момент затягування:	M 22 (розм. ключа 32)	M = 550 Н м (510 - 605 Н м) ¹⁾
	M 24 (розм. ключа 36)	M = 650 Н м (605 - 715 Н м)

2 Підтягнути пальці вушка ресори динамометричним ключем.

Момент затягування:		
кронштейн пневмопідвіски та С-образна траверса AIRLIGHT II		
з 09.2007 р.:	M 24 (розм. ключа 36)	M = 650 Н м (605 - 715 Н м)
кронштейн пневмопідвіски з 08.2001 р. SL:	M 30 (розм. ключа 46)	M = 900 Н м (840 - 990 Н м)
кронштейн пневмопідвіски до 07.2001 р. SL:	M 30 (розм. ключа 46)	M = 750 Н м (700 - 825 Н м)
С-образна траверса SL:	M 30 (розм. ключа 46)	M = 900 Н м (840 - 990 Н м)

3 Підтягнути різьбові з'єднання вузлового листа пальців вушка ресори динамометричним ключем.

Момент затягування:	M 18 x 1,5 (розм. ключа 27)	M = 420 Н м (390 - 460 Н м)
---------------------	-----------------------------	------------------------------------

4 Підтягнути кріплення амортизаторів динамометричним ключем.

Момент затягування:	M 24 (розм. ключа 36)	M = 420 Н м (390 - 460 Н м)
з алюм. кронштейном		M = 320 Н м (300 - 350 Н м)
кронштейн з високоякісної сталі		M = 320 Н м (300 - 350 Н м)

5 Підтягнути кріплення пневматичних ресор динамометричним ключем.

Момент затягування:	M 12 (розм. ключа 17)	M = 66 Н м
	M 16 (розм. ключа 22)	M = 230 - 300 Н м
Центральний болт	M 16 (розм. ключа 22)	M = 300 Н м

6 Підтягнути кріплення пристрою підйому вісі динамометричним ключем.

Момент затягування:		
Мембранний циліндр	M 20 (розм. ключа 30)	M = 350 - 380 Н м
Мембранний циліндр	M 16 (розм. ключа 24)	M = 180 - 210 Н м
Кронштейн	M 16 (розм. ключа 22)	M = 230 Н м
Шестигранний болт	M 12 (розм. ключа 17)	M = 75 Н м

7 Підтягнути різьбові з'єднання кронштейна пневмопідвіски з подовжнім лонжероном.

Момент затягування:	M 16	M = 260 Н м (240 - 285 Н м)
---------------------	------	------------------------------------

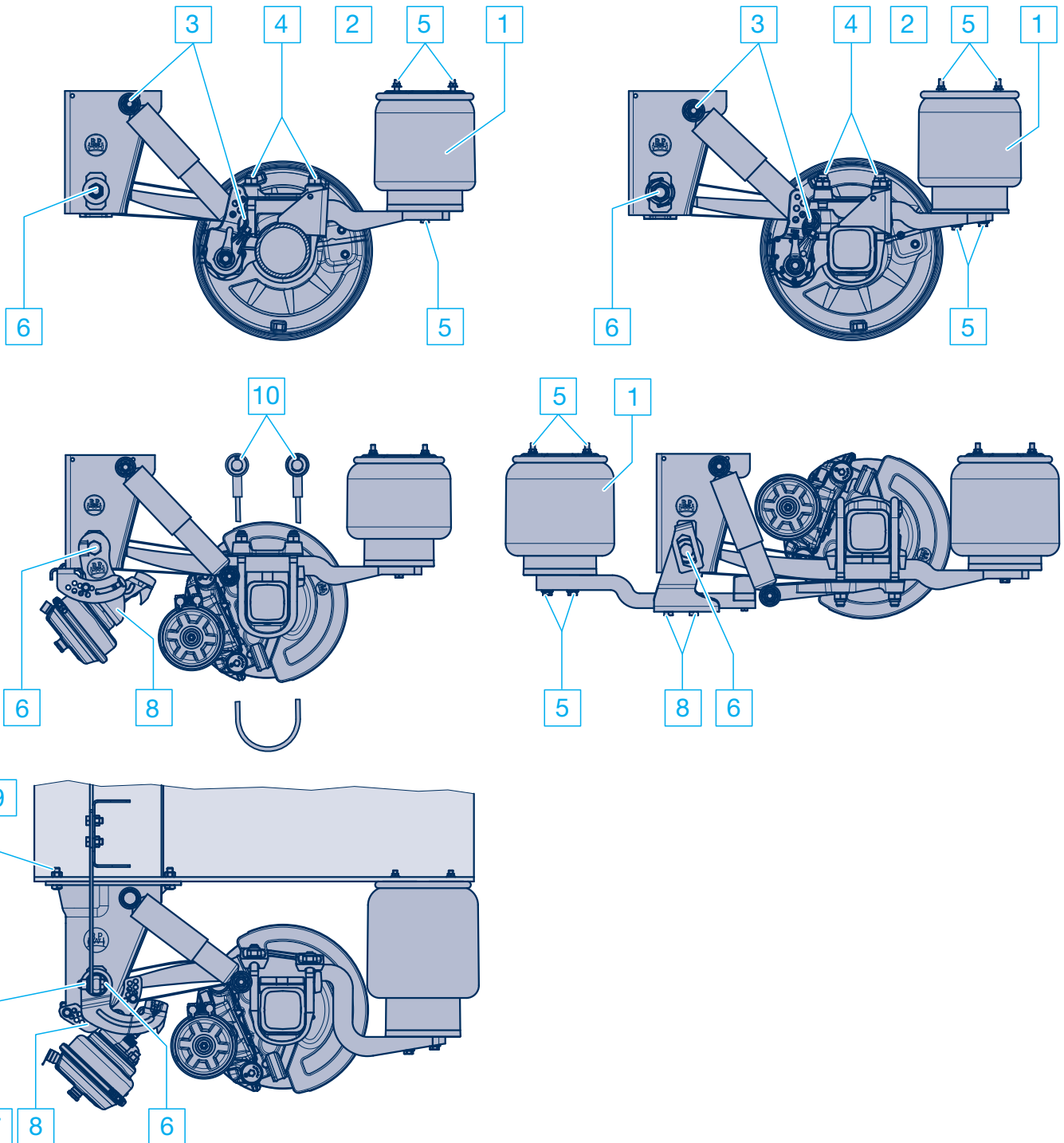
¹⁾ Під час монтажу нових деталей кріплення пневмопідвіски AIRLIGHT II:

Момент затягування:	M 22	M = 550 Н м + кут повороту 90°
---------------------	-------------	---------------------------------------

3 Інструкція з сервісного обслуговування ECO Plus

3.3 Обов'язковий візуальний контроль в рамках техоглядів, що встановлені законом (серії Airlight II / SL)

- Об'єм техогляду через 12, 36 та при необхідності 60 місяців -
- Об'єм техогляду через 72 місяці -



Обов'язковий візуальний контроль	Через 12 місяців, 36 місяців, 60 місяців, 72 місяців
<p>° Візуальний контроль — перевірити всі елементи конструкції на наявність пошкоджень та зносу.</p>	<input type="checkbox"/>
<p>1 Пневматичні ресори: перевірка стану.</p>	<input type="checkbox"/>
<p>2 Клапани пневмопідвіски: перевірити стан, герметичність і міцність кріплення.</p>	<input type="checkbox"/>
<p>3 Візуальний контроль — перевірити міцність кріплення амортизаторів.</p> <p>з алюмінієвим кронштейном M 24 (розм.ключа 36) M = 420 Н м (390 - 460 Н м)</p> <p>кронштейн з високоякісної сталі M 24 (розм.ключа 36) M = 320 Н м (300 - 350 Н м)</p>	<input type="checkbox"/>
<p>4 Візуальний контроль — перевірити міцність кріплення ресор.</p> <p>M 22 (розм.ключа 32) M = 550 Н м (510 - 605 Н м)</p> <p>M 24 (розм.ключа 36) M = 650 Н м (605 - 715 Н м)</p>	<input type="checkbox"/>
<p>5 Візуальний контроль — перевірити міцність кріплення пневматичних ресор.</p> <p>M 12 (розм.ключа 17) M = 66 Н м</p> <p>M 16 (розм.ключа 22) M = 230 - 300 Н м</p> <p>Центральний болт M 16 (розм.ключа 22) M = 300 Н м</p>	<input type="checkbox"/>
<p>6 Візуальний контроль — перевірити міцність кріплення пальців вушка ресори.</p> <p>Кронштейни пневмопідвіски та С-образна траверса AIRLIGHT II з 09.2007 р.: M 24 (розм.ключа 36) M = 650 Н м (605 - 715 Н м)</p> <p>Кронштейни пневмопідвіски SL з 08.2001 р.: M 30 (розм.ключа 46) M = 900 Н м (840 - 990 Н м)</p> <p>до 07.2001 р.: M 30 (розм.ключа 46) M = 750 Н м (700 - 825 Н м)</p> <p>С-образна траверса SL: M 30 (розм.ключа 46) M = 900 Н м (840 - 990 Н м)</p>	<input type="checkbox"/>
<p>7 Візуальний контроль — перевірити різьбові з'єднання вузлового листа пальців вушка ресори. M 18 x 1,5 (розм.ключа 27) M = 420 Н м (390 - 460 Н м)</p>	<input type="checkbox"/>
<p>8 Візуальний контроль — перевірити міцність кріплення пристрою підйому вісі.</p> <p>Мембранний циліндр M 20 (розм.ключа 30) M = 350 - 380 Н м</p> <p>Мембранний циліндр M 16 (розм.ключа 24) M = 180 - 210 Н м</p> <p>Кронштейн M 16 (розм.ключа 22) M = 230 Н м</p> <p>Шестигранний болт M 12 (розм.ключа 17) M = 75 Н м</p>	<input type="checkbox"/>
<p>9 Візуальний контроль — перевірити різьбове з'єднання кронштейна пневмопідвіски подовжнього лонжерона. M 16 M = 260 Н м (240 - 285 Н м)</p>	<input type="checkbox"/>
<p>10 Страхувальних тросів: перевірити стан і міцність кріплення.</p>	<input type="checkbox"/>

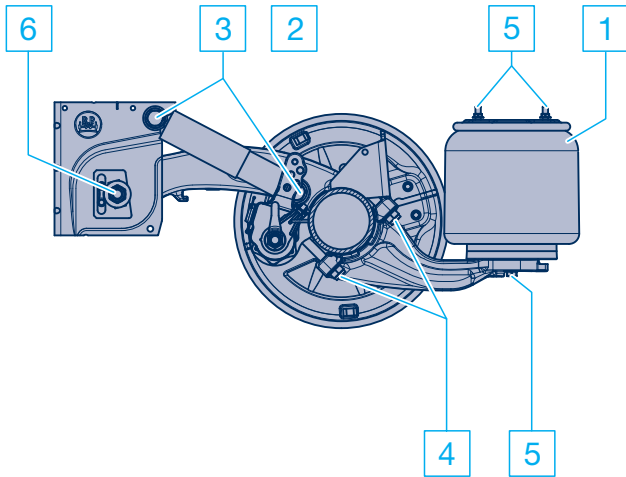
При проведенні цих техоглядів достатньо візуального контролю. При необхідності підтягнути болтові з'єднання з вказаними моментами затягування. У деяких випадках ці роботи можуть бути платними для власника транспортного засобу.

3 Інструкція з сервісного обслуговування ECO Plus

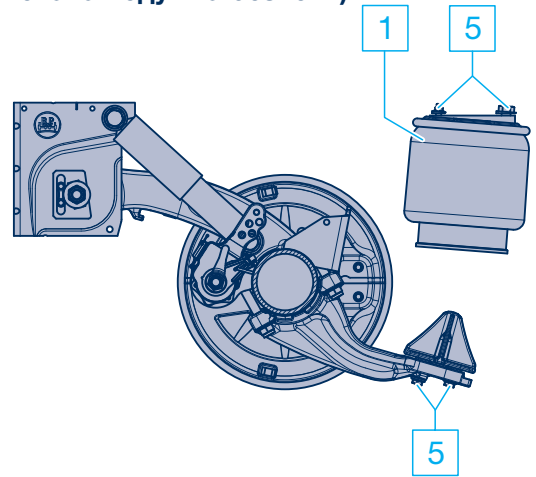
3.3 Обов'язковий візуальний контроль в рамках техоглядів, що встановлені законом (серія ECO Air)

- Об'єм техогляду через 12, 36 і при необхідності 60 місяців -
- Об'єм техогляду після закінчення 72 місяців -

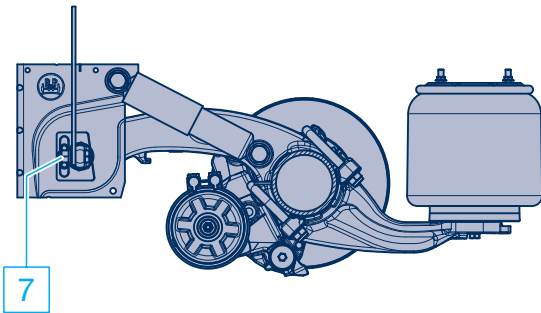
Стандартне виконання



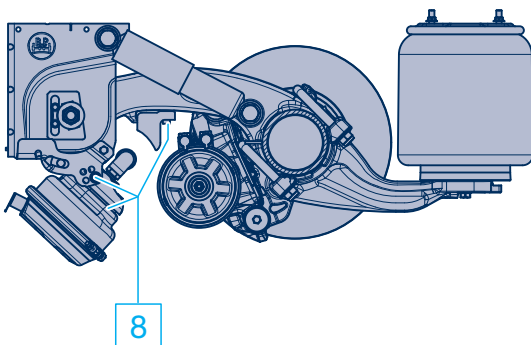
Модуль з розділеною пневмоподушкою (комбінована подушка безпеки)



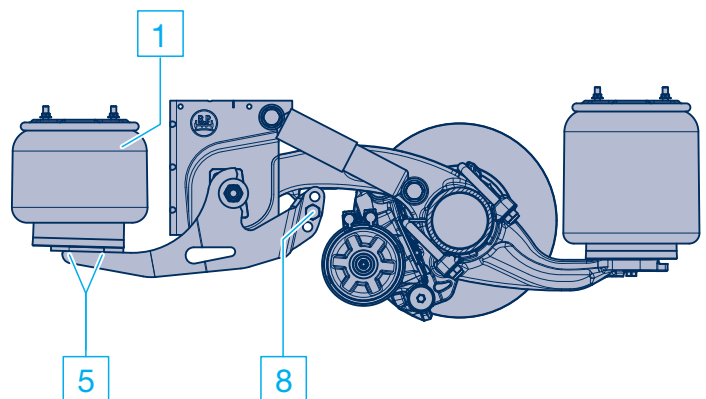
Система замикання вузлового листа на пальці ресори



Двобічний пристрій підйому вісі



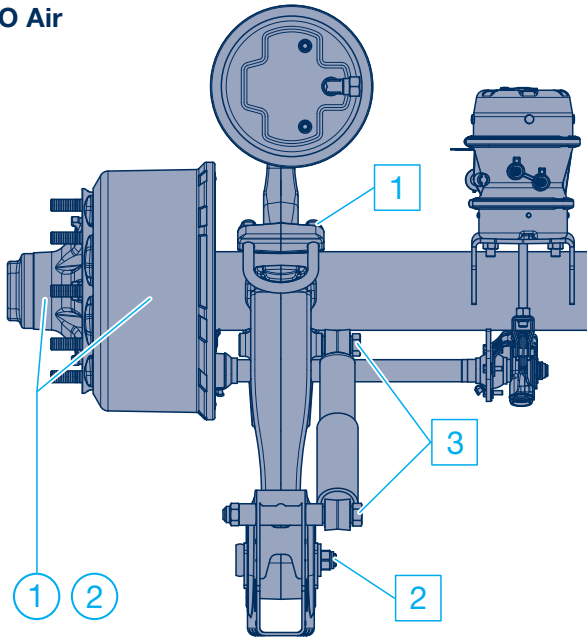
Однобічний пристрій підйому вісі



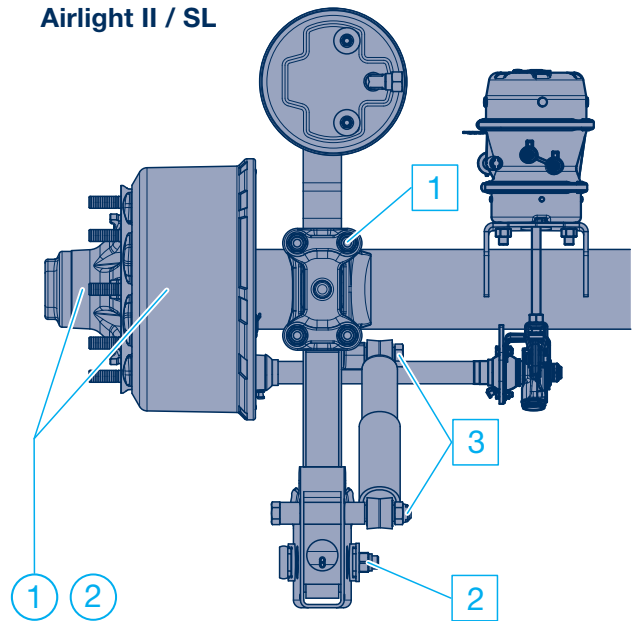
3 Інструкція з сервісного обслуговування ECO Plus

3.4 Повне сервісне обслуговування через 60 місяців експлуатації проводиться на станції технічного обслуговування BPW (для отримання права на продовження гарантії)

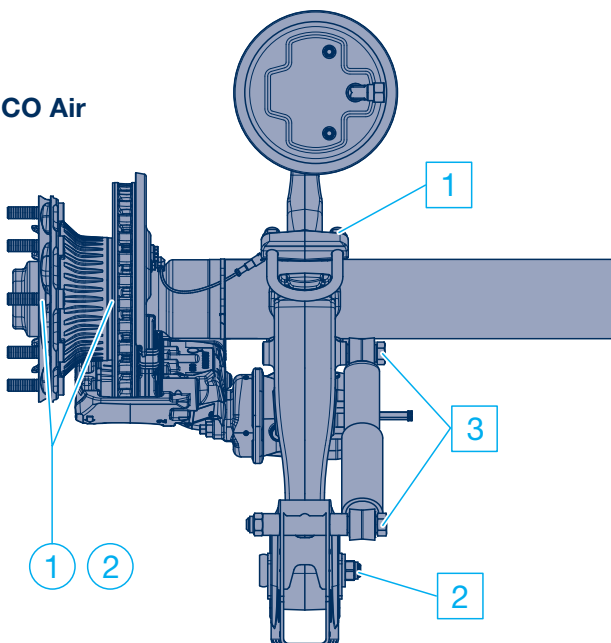
ECO Air



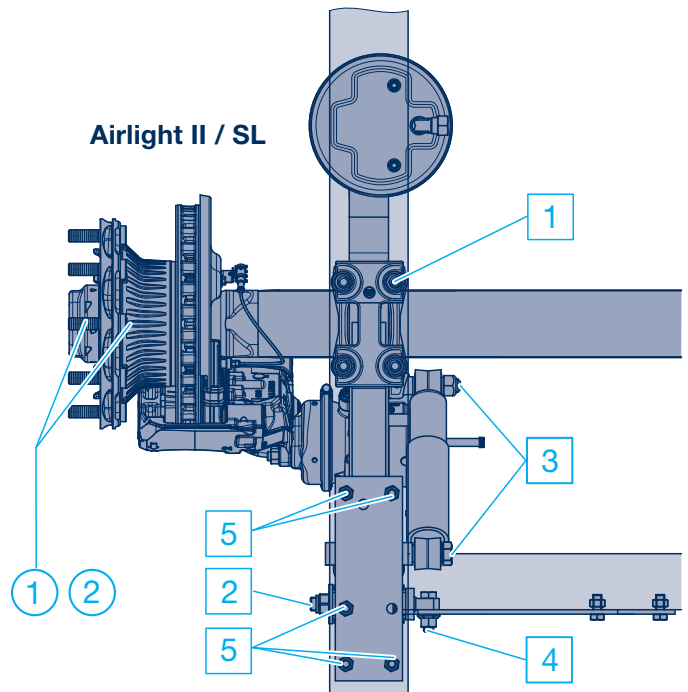
Airlight II / SL



ECO Air



Airlight II / SL



- Розширена гарантія на наступні 3 роки поширюється на вузол ECO Unit, балку вісі, кріплення ресор пневмопідвіски і кронштейн пневмопідвіски. Умовою продовження є документально підтверджене (платне) проведення приписаних техоглядів, починаючи з моменту початку експлуатації транспортного засобу.

Заміна комплектуючих в рамках гарантійного обслуговування у будь-якому випадку має бути погоджена з BPW або її представництвом у відповідній країні до початку робіт по заміні.

Роботи, що виконуються

Змащувальні роботи

- 1 **Ступічний вузол ECO Unit:** повністю замінити мастило, при необхідності замінити підшипники
- 2 **Ущільнення системи ECO Unit:** замінити повністю

Роботи з технічного обслуговування:

- 1 **Вузли кріплення вісей:**
перевірити кріплення вісі динамометричним ключем на міцність посадки. Моменти затягування:

ECO Air	M 20 (розм.ключа 30)	M = 450 Н м
ECO Air COMPACT	M 20 (розм.ключа 30)	M = 420 Н м
Airlight II	M 22 (розм.ключа 32)	M = 550 Н м (510 - 600 Н м)
SL	M 24 (розм.ключа 36)	M = 650 Н м (605 - 715 Н м)
- 2 **Пальці вушка ресори:**
перевірити пальці вушка ресори динамометричним ключем на міцність посадки та знос.
Моменти затягування:
кронштейн пневмопідвіски ECO Air, Airlight II та С-образна траверса з 09.2007 р.:

	M 24 (розм.ключа 36)	M = 650 Н м (605 - 715 Н м)
SL кронштейн пневмопідвіски з 08.2001 р.:	M 30 (розм.ключа 46)	M = 900 Н м (840 - 990 Н м)
SL кронштейн пневмопідвіски до 07.2001 р.:	M 30 (розм.ключа 46)	M = 750 Н м (700 - 825 Н м)
SL С-образна траверса:	M 30 (розм.ключа 46)	M = 900 Н м (840 - 990 Н м)
- 3 **Амортизатори:**
при необхідності замінити амортизатори. Моменти затягування:

ECO Air, Airlight II, SL	M 24 (розм.ключа 36)	M = 420 Н м (390 - 460 Н м)
з алюмінієвим кронштейном	M 24 (розм.ключа 36)	M = 320 Н м (300 - 350 Н м)
кронштейн з високоякісної сталі	M 24 (розм.ключа 6)	M = 320 Н м (300 - 350 Н м)
- 4 **Вузловий лист:**
перевірити міцність кріплення та знос різьбових з'єднань вузлового листа пальців вушка ресори.
Момент затягування: M 18 x 1,5 (розм.ключа 27) M = **420 Н м** (390 - 460 Н м)
- 5 **Пригвинчуваний кронштейн пневмопідвіски:**
перевірити міцність посадки кріпильних болтів кронштейна пневмопідвіски на лонжероні.
Момент затягування M 16 M = **260 Н м** (240 - 285 Н м)

В рамках повного сервісного обслуговування мають бути також проведені необхідні роботи по технічному обслуговуванню і мастилу відповідно до вимог BPW. Деталі, що зношуються, які визначені станцією технічного обслуговування BPW непридатними, мають бути замінені за рахунок клієнта.

4 Необхідні характеристики комплектації - Європа

Рекомендація	Умови експлуатації	Навантаження на вісь	Серія пневмопідвіски	Шини S = одинарні шини Z = подвійні шини	Відстань між центрами ресор	Ширина 70 mm
1	Експлуатація на дорогах	9 т	ECO Air (EA)	S	≥ 1200	Керую
2			AL II			1 x 56 *
3				Z	< 1200	1 x 62
4		10 т		S / Z	≥ 1100	
5			Z	< 1100	1 x 65	
6			11,8 т при SN 4220 12 т при SN 3020 / SN 3620	S / Z		
7	Експлуатація на бездоріжжі	9 т	ECO Air (EA)	S	≥ 1200	Керую
8			AL II			1 x 62
9		10 т		S / Z	1 x 65	
10						
11		10 т - 12 т	SL			

* LightTube доступний для ALO, ALM, ALU

¹⁾ ALO / ALM / ALMT

²⁾ ALU

Примітки:

- Відхилення від необхідних характеристик оснащення можуть вплинути на вміст і дію гарантії ECO Plus. Додаткову інформацію та індивідуальну консультацію можна отримати, звернувшись до контактної особи BPW.
- Для правильної специфікації модулів пневматичної підвіски, залежно від сфери застосування і для можливої комбінаторики компонентів, необхідно брати до уваги технічні креслення BPW (включно TE-3075.0).
- Щиток дискового гальма.
Експлуатація на дорогах: при експлуатації на дорогах щиток, як правило, не потрібний.
Важкі умови експлуатації: за важких умов експлуатації рекомендується використання щитків. Під важкими умовами експлуатації поряд з експлуатацією на бездоріжжі маєтсья на увазі також експлуатація на дорогах підвищеної складності (наприклад, велике скупчення грязі, льоду і снігу).
- При навантаженні на вісь від 10 т обов'язкове вживання пневмоподушок Ø 360 мм.

напівресори 100 mm	Балка вісі	Кріплення ресори до вісі	Зазначення та опції
чій важіль	○ 146 x 10	Незварне з'єднання	<p>Рядки 1-3 та 7-9 Транспортні засоби з роз'ємними пневматичними ресорами (комбінованими ресорами Kombi-Air Bag) не можна пересувати під час перевезень якщо ресори не наповнені повітрям.</p> <p>Рядки 1 - 11 Для причепів, призначених для перевезення контейнерів і рулонів смугового прокату необхідне обмеження висоти підйому.</p> <p>Для самоскидів необхідне вживання механізму опускання або обмеження висоти підйому.</p> <p>Рядки 7 - 11 Оптимальне вживання компонентів HD для важких умов експлуатації</p> <ul style="list-style-type: none"> - Амортизатори HD для важких умов експлуатації на поганих дорогах і при високій швидкості руху по бездоріжжю. - Пневмоподушка Ø 360 мм (для швидкого коректування висоти при різкому навантаженні) з посиленою пластиною сільфону. <p>Рядки 9 - 11 Вживання в дуже важких умовах бездоріжжя, наприклад на копальнях або на неукріпленому складному ґрунті, по якому можна пересуватися лише на повнопривідних автомобілях-тягачах. Обов'язкове вживання пневмоподушок з посиленою пластиною сільфону.</p>
	○ 146 x 10 ¹⁾ □ 120 x 10 ²⁾		
	□ 120 x 15	Зварне з'єднання	
	□ 120 x 17		
чій важіль	○ 146 x 10	Незварне з'єднання	
	○ 146 x 10 ¹⁾ □ 120 x 15 ²⁾		
	□ 120 x 15	Зварне з'єднання	
	□ 120 x 17		
1 x 57 / 2 x 43	□ 150 x 16		

ПРИМІТКИ

BPW є провідним у світі виробником інтелектуальних систем шасі для причепів і напівпричепів. Як ваш партнер з мобільності та системних питань ми пропонуємо рішення для транспортного сектору від одного виробника, починаючи від вісі, ресори та гальм і закінчуючи зручними для користувача телематичними пристроями.

Таким чином, ми забезпечуємо найвищу прозорість в процесах вантаження та перевезення і створюємо можливість для ефективного управління. За вірним своїй традиції брендом вісей для причіпної техніки стоїть міжнародна група підприємств з широким спектром продуктів та послуг в області вантажних автоперевезень. Підприємство BPW є системним партнером виробників причіпної техніки, в асортимент продукції якого входять системи шасі, телематика, системи освітлення, технологія пластмас і компоненти надбудови.

Підприємство BPW, кероване власником, незмінно переслідує одну мету: завжди пропонувати вам саме ті рішення, які зрештою будуть вигідними для вас. Для цього ми робимо ставку на безкомпромісну якість, що гарантує високу надійність та довговічність та на рішення, що дозволяють зменшити вагу і заощадити час, таким чином знижуючи експлуатаційні витрати і витрати на техобслуговування. Також ми пропонуємо індивідуальне обслуговування клієнтів та розвинену мережу сервісних центрів для надання допомоги швидко та без посередників. Таким чином, можете бути впевнені: з вашим міжнародним партнером по мобільності BPW ви завжди рухаетесь вигідним шляхом.

Ваш партнер на шляху економічності



BPW Bergische Achsen Kommanditgesellschaft

Postfach 12 80 · 51656 Wiehl, Deutschland · Telefon +49 (0) 2262 78-0

info@bpw.de · www.bpw.de