





# Airlight II – die Lösung für gewichtssensible Anwendungen.

Die Airlight II von BPW wird durch Leichtbaukomponenten zum leichten, modularen Fahrwerk – bestens geeignet für Tank- und Silo-Fahrzeuge im 9-t-On-Road-Einsatz.

Gerade beim Transport von flüssigen Gütern und Schüttgut zählt jedes Kilogramm. Deshalb wurden auf Basis des Airlight II Baukastens innovative Leichtbaukomponenten entwickelt, die deutlich dazu beitragen, das Gewicht des Fahrwerks zu reduzieren. Und das ohne auf Stabilität und Langlebigkeit zu verzichten.

Der Schlüssel zum bisher nicht erreichbaren Modulgewicht von 370 kg liegt in der neu entwickelten LightTube-Lenkerfeder und der hochfesten Aluminium-Schmiedenabe. Dieser deutliche Gewichtsvorteil bedeutet für Sie: geringerer Kraftstoffverbrauch und zugleich mehr Zuladung. Die Airlight II bietet die besten Voraussetzungen für einen wirtschaftlichen Betrieb Ihres Fahrzeugs.

# Schwer zu schlagen: Airlight II mit **Leichtbaukomponenten**.

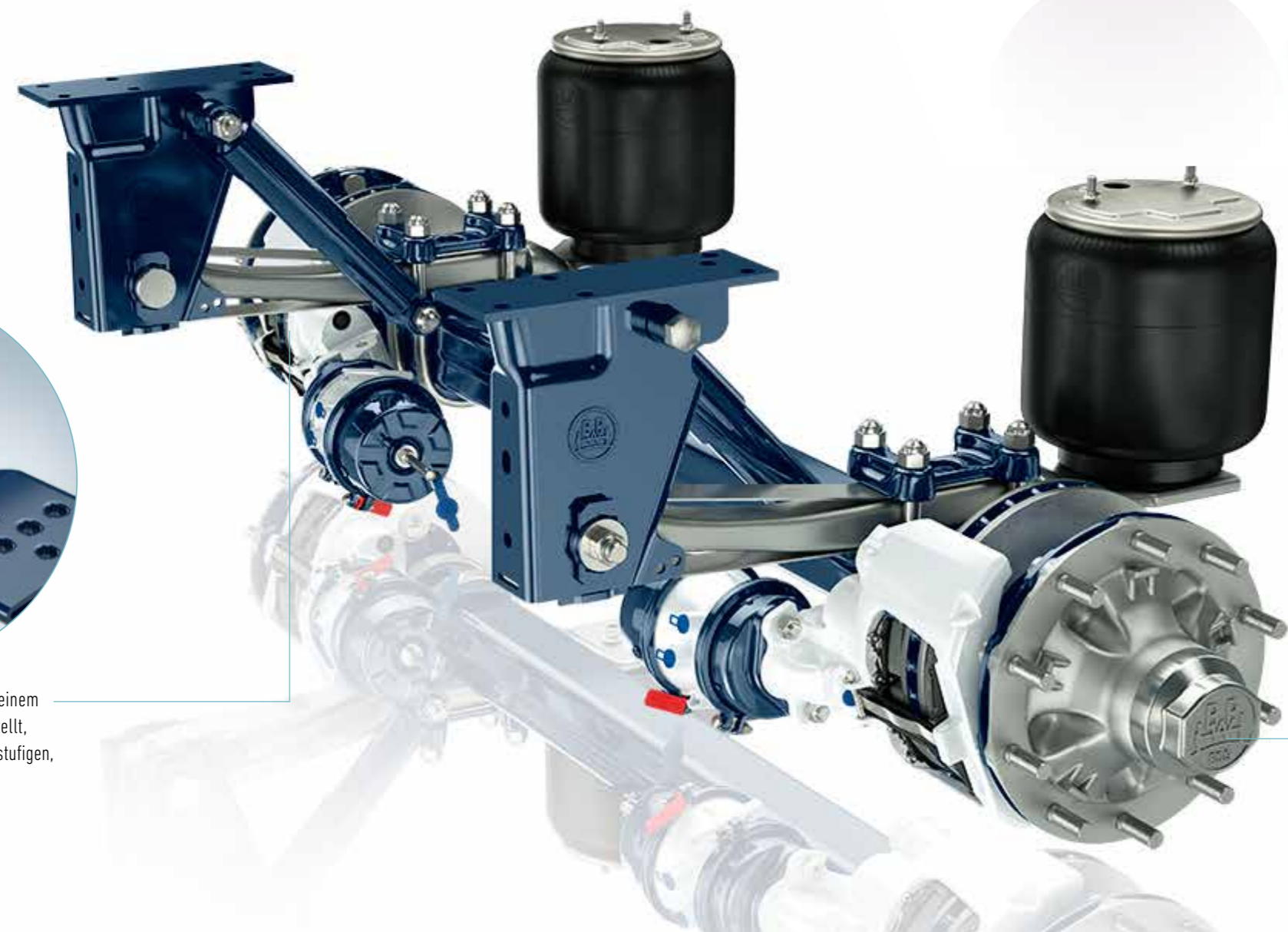
In einem klassischen 9-t-Fahrwerk war bisher ein Modulgewicht von **370 kg** nicht erreichbar. Die Leichtbauoptionen sichern Ihnen wertvolle Wettbewerbsvorteile durch mehr Zuladung und geringeren Kraftstoffverbrauch.

Ein leichteres Fahrwerk hilft Ihnen, Kraftstoff einzusparen, und ermöglicht mehr Zuladung. Durch die **geringere ungefederte Masse** erhöht sich der Fahrkomfort und gleichzeitig wird der Straßenbelag geschont.

Die **etwa 200 kg Mehrgewicht von Abgasaufbereitungsanlagen (EU 6 Norm)** können durch das extrem leichte Airlight II Fahrwerk mit Leichtbaukomponenten um nahezu 100 kg kompensiert werden.



Die neue LightTube-Lenkerfeder wird in einem innovativen Fertigungsverfahren hergestellt, hierbei wird ein Hohlprofil in einem mehrstufigen, **patentierten** Prozess geschmiedet.



Die neue **hochfeste ET 0 Aluminiumnabe** wird in einem Schmiedeprozess hergestellt.

## VORTEILE DES AIRLIGHT II BAUKASTENS:

- › modularer Aufbau für eine leichte Montage und bedarfsgerechte Wartung
- › einfache Spureinstellung durch serienmäßig verstellbare Luftfederstützen
- › wartungsfrei im On-Road-Einsatz dank geklemmter Achseinbindung (bis 9 t)
- › mehr Flexibilität in der Fertigung durch optionale, anschraubbare Airlight II Luftfederstütze
- › 5 + 3 Jahre ECO Plus Garantie ohne Kilometerbegrenzung im On-Road-Betrieb in ganz Europa



**5+3** Jahre  
ECO Plus  
GARANTIE