



Kraftfahrt-Bundesamt

DE-24932 Flensburg



MITTEILUNG

ausgestellt von:

Kraftfahrt-Bundesamt

über die Erweiterung der Bestätigung

eines Prüfprotokolls gemäß **Anhang 11 Anlage 2 Punkt 3.9.** der ECE
Regelung Nr. 13 für **eine Bezugsachse/Bezugsbremse**

COMMUNICATION

issued by:

Kraftfahrt-Bundesamt

on the extension of the confirmation

of a Test Report regarding **Annex 11 Appendix 2 item 3.9.** of ECE
Regulation No. 13 for a **reference axle/brake**

Nummer der Bestätigung: **110228**
Confirmation No.:

Erweiterung Nr.: **02**
Extension No.:

1. Fabrikmarke (Handelsname des Herstellers):
Make (trade name of manufacturer):
BPW
2. Typ:
Type:
Bremse SN3012; 36107411
3. Name und Anschrift des Herstellers:
Name and address of manufacturer:
**BPW Bergische Achsen Kommanditgesellschaft
DE-51674 Wiehl**
4. Gegebenenfalls Name und Anschrift des Vertreters des Herstellers:
If applicable, name and address of manufacturer's representative:
entfällt - not applicable
5. Für die Durchführung der Prüfungen zuständiger technischer Dienst:
Technical service responsible for carrying out the tests:
**TÜV SÜD Auto Service GmbH
DE-80686 München**



Kraftfahrt-Bundesamt

DE-24932 Flensburg

2

Nummer der Bestätigung: 110228, Erweiterung 02
Confirmation No.:

6. Datum des Prüfprotokolls:
Date of test report:
18.10.2018
7. Nummer des Prüfprotokolls:
Number of test report:
36107411
8. Gegebenenfalls Bemerkungen:
Remarks (if any):
keine - none
9. Ort: **DE-24932 Flensburg**
Place:
10. Datum: **06.12.2018**
Date:
11. Unterschrift: **Im Auftrag**
Signature:

Kleist

(Kleist)





Kraftfahrt-Bundesamt

DE-24932 Flensburg

Inhaltsverzeichnis zu den Beschreibungsunterlagen Index to the information package

Zur EG-Bestätigung Nr.: **110228, Erweiterung 02**
To EC confirmation No.:

Ausgabedatum: **06.08.2015**
Date of issue:

letztes Änderungsdatum: **06.12.2018**
last date of amendment:

1. Nebenbestimmungen und Rechtsbehelfsbelehrung
Collateral clauses and instruction on right to appeal

2. Beschreibungsbogen Nr.: Datum:
Information document No.: Date:
BPW-SN3012.00-N72 **09.04.2015**

letztes Änderungsdatum: **16.10.2018**
last date of amendment:

3. Prüfbericht(e) Nr.: Datum:
Test report(s) No.: Date:
36107411-00, 361-075-11 **09.04.2015**
361-075-11, extension 01 **09.01.2018**
36107411 **18.10.2018**

4. Beschreibung der Änderungen:
Description of the modifications:
siehe Anlage - see enclosure



Kraftfahrt-Bundesamt

DE-24932 Flensburg

Nummer der Bestätigung: 110228, Erweiterung 02
Number of the Confirmation:

- Anlage -

Rechtsbehelfsbelehrung

Gegen diese Bestätigung kann innerhalb eines Monats nach Bekanntgabe Widerspruch erhoben werden. Der Widerspruch ist beim **Kraftfahrt-Bundesamt, Fördestraße 16, DE-24944 Flensburg**, schriftlich oder zur Niederschrift einzulegen.

- Attachment -

Instruction on right to appeal

This Confirmation can be appealed within one month after notification. The appeal is to be filed in writing or as a transcript at the **Kraftfahrt-Bundesamt, Fördestraße 16, DE-24944 Flensburg**.

Prüfprotokoll-Nr / **test report** / **procès verbale** 36107411
für Radbremse / **on brake** / **pour frein** ID2-SN3012
mit Achse / **with axle** / **avec essieu** ID1-N72
Hersteller / **manufacturer** / **fabricant** BPW Bergische Achsen

Seite / Page 1 / 6

Prüfprotokoll-Nr. / **Test report No.** / **Procès-Verbal d' Essai No**

Gemäß ECE R13 Anhang 11 anlage 3 / **according to ECE R13 annex 11 appendix 3** / **selon ECE R13 annexe 11 appendice 3**

Basis-Nummer / **Base part** / **Partie de base:**

ID4- 361 074 11

Nachtrag / **Extension** / Extension (Suffix / **Suffix** / **Suffixe**):

01

Prüfung gemäß Anhang 11 Anlage 2 der ECE-Regelung Nr. 13 einschl. der Änderung 11 mit Erg. 14.
Annex 11 Appendix 2 of ECE-Regulation no. 13 including Amendment 11 with supplement 14.
Annexe 11 app. 2 du règlement R13 ECE incluent la modification No. 11 avec complément 14.

1. Allgemeines / **General** / **Généralités**

1.1. Achs-Hersteller (Name und Anschrift) **Axle manufacturer (name and address)** BPW Bergische Achsen Kommanditgesellschaft
Fabricant de l'essieu (nom et adresse) D-51674 Wiehl

1.1.1. Fabrikmarke des Achsherstellers / **Make of axle manufacturer**
Marque du fabricant de l'essieu



1.2. Bremshersteller (Name und Anschrift) **Brake manufacturer (name and address)**
Fabricant de frein (nom et adresse)

wie / as / comme 1.1.

1.3. Automatischer Bremsnachsteller **Automatic brake adjustment device:**
Dispositif de réglage automatique de freins

~~integriert~~ / nicht integriert
integrated / non-integrated
~~intégré~~ / non intégré

1.4. Beschreibungsbogen **Manufacturer's Information Document**
Document d'information du fabricant

siehe Punkt 6
see item 6
(fiche de renseignement) voir item 6

2. Prüfbericht **Test Record**

Données enregistrées lors de l'essai

Die folgenden Daten müssen für jede Prüfung aufgezeichnet werden

The following data has to be recorded for each test:

Les informations suivantes doivent être relevées pour chaque essai:

2.1. Prüfungsnummer, laufend (siehe 3.9.2. Anhang 11 Anlage 2: **Test code (see paragraph 3.9.2. of Appendix 2 of this annex 11):**
Code d'essai (voir le paragraphe 3.9.2. de l'appendice 2 de l'annexe 11)

BA111018

2.2. Prüfmuster (In Bezug zum Beschreibungsbogen ist die geprüfte Variante anzugeben. Siehe auch 3.9.2. des Anhang 3, Anlage 2) **Test specimen: (precise identification of the variant tested related to the Manufacturer's Information Document. See also paragraph 3.9.2. of Appendix 2 of annex 11)**
Échantillon d'essai: (identification précise de la variante mise à l'essai concernant le document d'information (fiche de renseignement) le

Prüfprotokoll-Nr / **test report** / **procès verbale** 36107411
für Radbremse / **on brake** / **pour frein** ID2-SN3012
mit Achse / **with axle** / **avec essieu** ID1-N72
Hersteller / **manufacturer** / **fabricant** BPW Bergische Achsen

Seite / Page 2 / 6

paragraphe 3.9.2 de l'appendice 2	
2.2.1. Achse / Axle / Essieu	
2.2.1.1. Achs-identifizierer / Axle identifier / Identificateur d'essieu:	ID1-N72
2.2.1.2. Identifizierung der geprüften Achse Identification of tested axle Identification de l'essieu soumis à l'essai:	Prototype BA270711
2.2.1.3. geprüfte Achslast (Fe Identifizierer) (daN) Test axle load (Fe identifier) Charge sur l'essieu d'essai (identificateur Fe)	ID3-7063
2.2.2. Bremse / Brake / Frein	
2.2.2.1. Brems-Identifizierer / Brake identifier / Identificateur de frein:	ID2- SN3012
2.2.2.2. Identifizierung der geprüften Bremse Identification of tested brake Identification du frein soumis à l'essai	03.109.44.04.0 (Bremsstrommel, brake drum tambour de frein)
2.2.2.3. Maximaler Weg der Bremse (mm) Maximum stroke capability of the brake (mm) Course maximale du frein (mm) <small>(only disc brakes)</small>	--
2.2.2.4. Effektive Bremshebelwellen-Länge Effective length of the cam shaft Longueur effective de l'axe de came <small>(only drum brakes)</small>	776 mm
2.2.2.5. Werkstoffänderung gem. 3.8. (m) des Anhang 3 Anlage 2 Material variation as per paragraph 3.8 (m) of Appendix 2 of annex 3 Différences de matériau selon l'alinéa m du paragraphe 3.8 de l'appendice 2 de l'annexe 3	nicht zutreffend not applicable sans objet
2.2.2.6. Bremsstrommel / Bremsscheibe Brake drum / disc Tambour de frein / disque de frein	
2.2.2.6.1. Gewicht der geprüften Scheibe / der Trommel (kg) Actual test mass of disc/ drum (kg) Masse d'essai réelle du disque / du tambour (kg)	22,3
2.2.2.6.2. Grund-Werkstoff / Base material / Matériau de base:	Grauguss / Grey Cast Iron / fonte grise
2.2.2.7. Bremsbelag / Brake lining or pad / Garniture	
2.2.2.7.1. Hersteller / Manufacturer / Fabricant	TMD Friction Services, Leverkusen
2.2.2.7.2. Marke / Make / Marque:	BPW
2.2.2.7.3. Typ / Type / Type:	6203

Prüfprotokoll-Nr / **test report** / **procès verbale** 36107411
für Radbremse / **on brake** / **pour frein** ID2-SN3012
mit Achse / **with axle** / **avec essieu** ID1-N72
Hersteller / **manufacturer** / **fabricant** BPW Bergische Achsen

Seite / Page 3 / 6

- 2.2.2.7.4. Art der Anbringung des Belags auf dem Träger / ~~Trägerplatte~~ **Method of attachment on the brake shoe / back plate** **genietet riveted**
~~Mode de fixation de la garniture sur la mâchoire / plaque~~ **rivé**
- 2.2.2.7.5. Dicke der Trägerplatte, Gewicht oder weitere Angaben **Thickness of back plate, weight of shoes, other describing information** siehe Beschreibungsbogen / **see information document**
~~Épaisseur de la plaque, poids de la mâchoire ou autres informations à caractère descriptif~~ voir fiche de renseignement
- 2.2.2.7.6. Grundmaterial des Belagträgers / ~~der Trägerplatte~~ **Base material of brake shoe / back plate** Stahl **steel**
~~Matériau de base constituant la mâchoire/la plaque~~ acier
- 2.2.2.7.7. Kennzeichnung **Identification** auf Belag **on friction material**
~~Identification~~ sur la garniture
- 2.2.3. Automatischer Bremsnachsteller (nicht, wenn integriert)
Automatic brake adjustment device (not applicable in the case of integrated automatic brake adjustment device)
~~Dispositif de réglage automatique de frein (sans objet dans le Cas d'un dispositif de réglage automatique intégré)~~
- 2.2.3.1. Hersteller (Name und Anschrift) **Manufacturer (name and address)** siehe 1.1. **see 1.1.**
~~Fabricant (nom et adresse):~~ voir 1.1
- 2.2.3.2. Marke / **Make** / **Marque:** BPW
- 2.2.3.3. Typ / **Type** / **Type:** AGS-
- 2.2.3.4. Version / **Version** / **Version :** 2
- 2.2.4. Räder (Größe siehe Bild 1A bzw. 1B des Beschreibungsbogens)
Wheel(s) (dimensions see Figures 1A and 1B of information doc)
~~Roue(s) (pour les dimensions, voir les figures 1A et 1B du fiche de renseignement)~~
- 2.2.4.1. Angenommener Referenzradius (Re) bei beladener Achse (Fe) **Assumed reference tyre rolling radius (Re) at test axle load (Fe):** 383 (mm)
~~Rayon de roulement de référence du pneumatique (Re) au niveau de la charge sur l'essieu d'essai (Fe) pour calculer le masse ad inertie~~
- 2.2.4.2. Angaben zum montierten Rad während der Prüfung **Data of the fitted wheel during testing**
~~Données sur la roue montée pour l'essai:~~
- Reifengröße / **Tyre size** / **Dimensions du pneu** 245/70R17,5
Radgröße / **Rim size** / **Dimensions de la jante** Xe= 174 (mm) De= 444,5 (mm)
Ee= 50 (mm) Ge= -55 (mm)

Prüfprotokoll-Nr / **test report** / **procès verbale** 36107411
für Radbremse / **on brake** / **pour frein** ID2-SN3012
mit Achse / **with axle** / **avec essieu** ID1-N72
Hersteller / **manufacturer** / **fabricant** BPW Bergische Achsen

Seite / Page 4 / 6

2.2.5. Bremshebelänge / **Lever length** / **Longueur du levier le** (mm) 165

2.2.6. Bremszylinder / **Brake actuator** / **Récepteur de frein**

2.2.6.1. Hersteller / **Manufacturer** / **Fabricant**: BPW Bergische Achsen

2.2.6.2. Marke / **Make** / **Marque**: BPW

2.2.6.3. Typ / **Type** / **Type**: 05.444.15 010
24"
Membranzylinder / **diaphragm cyl.** / diaphragme (1457 [N/10² kPa] *p-464 [N])

2.2.6.4. Prüfungsnummer / **(Test) Identification number**
Numéro d'identification (d'essai): --

2.3. Aufzeichnung der Prüfergebnisse (unter Berücksichtigung des Rollwiderstandes, korrigiert) _
Record of test results (corrected to take account of rolling resistance, 0,01xPe)
Resultats d `essai (corrigés pour tenir compte de la résistance au rouleme)

2.3.1. Für Fahrzeuge der Klassen O₂ und O₃ / **In the case of vehicles of categories O2 and O3**
Véhicules des catégories O2 et O3

Nicht geprüft / not tested / pas essayé

2.3.2. Für Fahrzeuge der Klasse O₄ / **In the case of vehicles of categories O4**
Véhicules des catégories O4
(Schwungmassenprüfstand / **inertial mass test bench** / **essai à inertie**)

Bremsprüfung Typ / test type / Type d'essai		0		III	
		3.5.1.2.	3.5.3.1.	3.5.3.2.	
Anhang 11, Anlage 2, Absatz Annex 11 Appendix 2 point Annexe 11 appendice 2 point:					
Prüfgeschwindigkeit / test speed Vitesse d'essai	km/h	60-0	60-30	60-0	
Druck im Bremszylinder Brake actuator pressure Pression au récepteur	p _e kPa	470	240	470	
Anzahl der Bremsungen / number of brakings Nombre des freinages	-		20		
Dauer eines Zyklus / time of each cycle Durée du cycle de freinage	s		60		
Ermittelte Bremskraft / Brake force developed Force de freinage développée	T _e N	44365	20836	41797	
Abbremsung / Brake efficiency / Efficacité de freinage	T _e /P _e	0,63	0,30	0,59	
Hub des Bremszylinders / Actuator stroke / Course du récepteur	s _e mm	50	50-55	63	
Drehmoment am Bremshebel / Lever input torque Couple appliqué au levier de frein	C _e Nm	1053	--	1053	
	C _{0e} Nm	45	--	45	

Prüfprotokoll-Nr / **test report** / **procès verbale** 36107411
für Radbremse / **on brake** / **pour frein** ID2-SN3012
mit Achse / **with axle** / **avec essieu** ID1-N72
Hersteller / **manufacturer** / **fabricant** BPW Bergische Achsen

Seite / Page 5 / 6

2.3.3 Dieser Absatz ist nur dann auszufüllen, wenn die Bremse dem Prüfverfahren definiert in §4 des Anhang 19 dieser Regelung unterzogen wurde, um den Bremskennwert zu verifizieren.
This item is to be completed only when the brake has been subject to the test procedure defined in paragraph 4. of Annex 19 to this Regulation to verify the cold performance characteristics of the brake by means of the brake factor (BF).

Cette rubrique ne doit être remplie que lorsqu'on a soumis le frein à la méthode d'essai définie au paragraphe 4 de l'annexe 19 du présent Règlement pour contrôler ses caractéristiques d'efficacité à froid au moyen du facteur d'amplification du frein (BF).

2.3.3.1. Bremsenfaktor / **brake factor** / Facteur d'amplification du frein $B_F =$

Siehe Beschreibungsbogen
see information document
voir fiche de renseignement

2.3.3.2. Vom Hersteller angegebenes Anlegemoment / **Declared threshold torque**

Couple d'actionnement minimal utile déclaré C₀,dec Nm

45

2.3.4. Verhalten des automatischen Bremsnachstellers (soweit zutreffend)

Performance of the automatic brake adjustment device (if applicable)

Fonctionnement du dispositif de réglage automatique (s'il y a lieu)

2.3.4.1. Freilauf entsprechend § 3.6.3. des Anhang 11, Anlage 2:

Ja/Nein

Free running according to para. 3.6.3. of Annex 11, Appendix 2:

yes / no

Roulement libre selon les paragraphes 3.6.1. et 3.6.3. de l'app. 2 de l'annexe 11:

Oui/ non

3. Verwendungsbereich / **Application range** / **Domaine d'application**

Der Verwendungsbereich führt die Achs- / Bremsvarianten aus, welche durch dieses Prüfprotokoll abgedeckt sind. Hierzu werden die Variablen den Test-Codes zugeordnet.

The application range specifies the axle/brake variants that are covered in this test report, by showing which variables are covered by the individual test codes.

Le domaine d'application spécifie les variantes d'essieu/de frein couvertes par le présent procès-verbal d'essai en précisant les variables auxquelles se rapportent les différents codes d'essai.

Siehe Beschreibungsbogen, **see information document**, voir fiche de renseignement

4. Diese Prüfung wurde in Übereinstimmung mit Anlage 2 des Anhang 11 und wo zutreffend § 4. des Anhangs 19 der ECE R 13 wie zuletzt geändert durch die 11 Serie der Änderungen einschließlich Ergänzung 14 durchgeführt und protokolliert. Nach Abschluss der in Anhang 11 Anlage 2 §3.6 definierten Prüfungen sind die Anforderungen der Regelung 13 §5.2.2.8.1. erfüllt.

This test has been carried out and the result reported in accordance with appendix 2 to annex 11 and where appropriate paragraph 4. of annex 19 to ECE regulation 13 as last amended by the 11 series of amendments including supplement 14. At the end of the test defined in paragraph 3.6. of Annex 11, Appendix 2, the requirements of paragraph 5.2.2.8.1. of Regulation No. 13 were deemed to be fulfilled / ~~not fulfilled.~~

L'essai a été exécuté et ses résultats ont été consignés conformément à l'appendice 2 de l'annexe 11 et, s'il y a lieu, au paragraphe 4 de l'annexe 19 au Règlement no 13 tel qu'amendé le plus récemment par la série 11 d'amendements.

À la fin de l'essai défini au paragraphe 3.6 de l'appendice 2 de l'annexe 11, il a été estimé que les conditions énoncées au paragraphe 5.2.2.8.1 du Règlement no 13 étaient remplies / ~~n'étaient pas remplies~~ / only with separate automatic slack adjuster



Prüfprotokoll-Nr / **test report** / **procès verbale** 36107411
für Radbremse / **on brake** / **pour frein** ID2-SN3012
mit Achse / **with axle** / **avec essieu** ID1-N72
Hersteller / **manufacturer** / **fabricant** BPW Bergische Achsen

Seite / Page 6 / 6

Prüfstelle / **Name of technical service conducting the test:**
service technique effectuant l'essai:

TÜV SÜD Auto Service GmbH
D- 80686 München
Dipl.-Ing. J. Westphäling

München, 16.10.2018



Für diese Richtlinie benannt durch Kraftfahrt-Bundesamt, Bundesrepublik Deutschland KBA-P 00100-10
For this regulation registered by Kraftfahrt-Bundesamt, registration-number: KBA-P 00100-10
Pour ce règlement dénommé par le Kraftfahrt-Bundesamt avec registration KBA-P 00100-10

5. Typgenehmigungsbehörde / **Approval authority** / **Autorité d'homologation**
Flensburg, den

6. Prüfunterlagen / **test documentation** / **documentation d'essai**

Beschreibungsbogen
Information document
Fiche de renseignement

BPW-SN3012.00-N 72 dated 16.10.2018

Prüfprotokoll-Nr / **test report** / **procès verbale** 36107411
für Radbremse / **on brake** / **pour frein** ID2-SN3012
mit Achse / **with axle** / **avec essieu** ID1-N72
Hersteller / **manufacturer** / **fabricant** BPW Bergische Achsen

Seite / Page 1 / 6

Prüfprotokoll-Nr. / **Test report No.** / **Procès-Verbal d' Essai No**

Gemäß ECE R13 Anhang 11 anlage 3 / **according to ECE R13 annex 11 appendix 3** / **selon ECE R13 annexe 11 appendice 3**

Basis-Nummer / **Base part** / **Partie de base:**

ID4- 361 074 11

Nachtrag / **Extension** / Extension (Suffix / **Suffix** / **Suffixe**):

02

Prüfung gemäß Anhang 11 Anlage 2 der ECE-Regelung Nr. 13 einschl. der Änderung 11 mit Erg. 14.
Annex 11 Appendix 2 of ECE-Regulation no. 13 including Amendment 11 with supplement 14.
Annexe 11 app. 2 du règlement R13 ECE incluent la modification No. 11 avec complément 14.

1. Allgemeines / **General** / **Généralités**

1.1. Achs-Hersteller (Name und Anschrift) **Axle manufacturer (name and address)** BPW Bergische Achsen Kommanditgesellschaft
Fabricant de l'essieu (nom et adresse) D-51674 Wiehl

1.1.1. Fabrikmarke des Achsherstellers / **Make of axle manufacturer**
Marque du fabricant de l'essieu



1.2. Bremshersteller (Name und Anschrift) **Brake manufacturer (name and address)**
Fabricant de frein (nom et adresse)

wie / as / comme 1.1.

1.3. Automatischer Bremsnachsteller **Automatic brake adjustment device:**
Dispositif de réglage automatique de freins

~~integriert~~ / nicht integriert
integrated / non-integrated
~~intégré~~ / non intégré

1.4. Beschreibungsbogen **Manufacturer's Information Document**
Document d'information du fabricant

siehe Punkt 6
see item 6
(fiche de renseignement) voir item 6

2. Prüfbericht **Test Record**

Données enregistrées lors de l'essai

Die folgenden Daten müssen für jede Prüfung aufgezeichnet werden

The following data has to be recorded for each test:

Les informations suivantes doivent être relevées pour chaque essai:

2.1. Prüfungsnummer, laufend (siehe 3.9.2. Anhang 11 Anlage 2: **Test code (see paragraph 3.9.2. of Appendix 2 of this annex 11):**
Code d'essai (voir le paragraphe 3.9.2. de l'appendice 2 de l'annexe 11)

BA181018

2.2. Prüfmuster (In Bezug zum Beschreibungsbogen ist die geprüfte Variante anzugeben. Siehe auch 3.9.2. des Anhang 3, Anlage 2) **Test specimen: (precise identification of the variant tested related to the Manufacturer's Information Document. See also paragraph 3.9.2. of Appendix 2 of annex 11)**
Échantillon d'essai: (identification précise de la variante mise à l'essai concernant le document d'information (fiche de renseignement) le

Prüfprotokoll-Nr / **test report** / *procès verbale* 36107411
für Radbremse / **on brake** / *pour frein* ID2-SN3012
mit Achse / **with axle** / *avec essieu* ID1-N72
Hersteller / **manufacturer** / *fabricant* BPW Bergische Achsen

Seite / Page 2 / 6

paragraphe 3.9.2 de l'appendice 2

2.2.1. Achse / Axle / Essieu	
2.2.1.1. Achs-identifizierer / Axle identifier / <i>Identificateur d'essieu</i> :	ID1-N72
2.2.1.2. Identifizierung der geprüften Achse Identification of tested axle <i>Identification de l'essieu soumis à l'essai</i> :	Prototype BA270711
2.2.1.3. geprüfte Achslast (Fe Identifizierer) (daN) Test axle load (Fe identifier) <i>Charge sur l'essieu d'essai (identificateur Fe)</i>	ID3-7063
2.2.2. Bremse / Brake / Frein	
2.2.2.1. Brems-Identifizierer / Brake identifier / <i>Identificateur de frein</i> :	ID2- SN3012
2.2.2.2. Identifizierung der geprüften Bremse Identification of tested brake <i>Identification du frein soumis à l'essai</i>	03.109.44.04.0 (Bremsstrommel, brake drum <i>tambour de frein</i>)
2.2.2.3. Maximaler Weg der Bremse (mm) Maximum stroke capability of the brake (mm) <i>Course maximale du frein (mm)</i> <small>(only disc brakes)</small>	--
2.2.2.4. Effektive Bremshebelwellen-Länge Effective length of the cam shaft <i>Longueur effective de l'axe de came</i> <small>(only drum brakes)</small>	514 mm
2.2.2.5. Werkstoffänderung gem. 3.8. (m) des Anhang 3 Anlage 2 Material variation as per paragraph 3.8 (m) of Appendix 2 of annex 3 <i>Différences de matériau selon l'alinéa m du paragraphe 3.8 de l'appendice 2 de l'annexe 3</i>	nicht zutreffend not applicable sans objet
2.2.2.6. Bremsstrommel / Bremsscheibe Brake drum / disc <i>Tambour de frein / disque de frein</i>	
2.2.2.6.1. Gewicht der geprüften Scheibe / der Trommel (kg) Actual test mass of disc/ drum (kg) <i>Masse d'essai réelle du disque / du tambour (kg)</i>	22,3
2.2.2.6.2. Grund-Werkstoff / Base material / <i>Matériau de base</i> :	Grauguss / Grey Cast Iron / <i>fonte grise</i>
2.2.2.7. Bremsbelag / Brake lining or pad / <i>Garniture</i>	
2.2.2.7.1. Hersteller / Manufacturer / <i>Fabricant</i>	TMD Friction Services, Leverkusen
2.2.2.7.2. Marke / Make / <i>Marque</i> :	BPW
2.2.2.7.3. Typ / Type / <i>Type</i> :	6203

Prüfprotokoll-Nr / **test report** / **procès verbale** 36107411
für Radbremse / **on brake** / **pour frein** ID2-SN3012
mit Achse / **with axle** / **avec essieu** ID1-N72
Hersteller / **manufacturer** / **fabricant** BPW Bergische Achsen

Seite / Page 3 / 6

- 2.2.2.7.4. Art der Anbringung des Belags auf dem Träger / ~~Trägerplatte~~ **Method of attachment on the brake shoe / back plate** genietet
Method of attachment on the brake shoe / back plate **riveted**
Mode de fixation de la garniture sur la mâchoire / ~~plaquette~~ **rivé**
- 2.2.2.7.5. Dicke der Trägerplatte, Gewicht oder weitere Angaben siehe Beschreibungsbogen /
Thickness of back plate, weight of shoes, other describing see information document
Épaisseur de la plaquette, poids de la mâchoire ou autres voir fiche de renseignement
informations à caractère descriptif
- 2.2.2.7.6. Grundmaterial des Belagträgers / ~~der Trägerplatte~~ **Base material of brake shoe / back plate** Stahl
Base material of brake shoe / back plate **steel**
Matériau de base constituant la mâchoire/~~la plaquette~~ **acier**
- 2.2.2.7.7. Kennzeichnung **Identification** auf Belag
Identification **on friction material**
Identification **sur la garniture**
- 2.2.3. Automatischer Bremsnachsteller (nicht, wenn integriert)
Automatic brake adjustment device (not applicable in the case of integrated automatic brake adjustment device)
Dispositif de réglage automatique de frein (sans objet dans le Cas d'un dispositif de réglage automatique intégré)
- 2.2.3.1. Hersteller (Name und Anschrift) **Manufacturer (name and address)** siehe 1.1.
Manufacturer (name and address) **see 1.1.**
Fabricant (nom et adresse): voir 1.1
- 2.2.3.2. Marke / **Make** / **Marque**: BPW
- 2.2.3.3. Typ / **Type** / **Type**: AGS-
- 2.2.3.4. Version / **Version** / **Version** : 0
- 2.2.4. Räder (Größe siehe Bild 1A bzw. 1B des Beschreibungsbogens)
Wheel(s) (dimensions see Figures 1A and 1B of information doc)
Roue(s) (pour les dimensions, voir les figures 1A et 1B du fiche de renseignement)
- 2.2.4.1. Angenommener Referenzradius (Re) bei beladener Achse (Fe) 383 (mm)
Assumed reference tyre rolling radius (Re) at test axle load (Fe):
Rayon de roulement de référence du pneumatique (Re) au niveau de la charge sur l'essieu d'essai (Fe) pour calculer le masse ad inertie
- 2.2.4.2. Angaben zum montierten Rad während der Prüfung **Data of the fitted wheel during testing**
Data of the fitted wheel during testing
Données sur la roue montée pour l'essai:
- Reifengröße / **Tyre size** / **Dimensions du pneu** 245/70R17,5
Radgröße / **Rim size** / **Dimensions de la jante** Xe= 174 (mm) De= 444,5 (mm)
Ee= 55 (mm) Ge= -50 (mm)

Prüfprotokoll-Nr / **test report** / **procès verbale** 36107411
für Radbremse / **on brake** / **pour frein** ID2-SN3012
mit Achse / **with axle** / **avec essieu** ID1-N72
Hersteller / **manufacturer** / **fabricant** BPW Bergische Achsen

Seite / Page 4 / 6

2.2.5. Bremshebelänge / **Lever length** / **Longueur du levier le** (mm) 165

2.2.6. Bremszylinder / **Brake actuator** / **Récepteur de frein**

2.2.6.1. Hersteller / **Manufacturer** / **Fabricant**: BPW Bergische Achsen

2.2.6.2. Marke / **Make** / **Marque**: BPW

2.2.6.3. Typ / **Type** / **Type**: 05.444.15 010
24"
Membranzylinder / **diaphragm cyl.** / diaphragme (1457 [N/10² kPa] *p-464 [N])

2.2.6.4. Prüfungsnummer / **(Test) Identification number**
Numéro d'identification (d'essai): --

2.3. Aufzeichnung der Prüfergebnisse (unter Berücksichtigung des Rollwiderstandes, korrigiert) _
Record of test results (corrected to take account of rolling resistance, 0,01xPe)
Resultats d `essai (corrigés pour tenir compte de la résistance au rouleme)

2.3.1. Für Fahrzeuge der Klassen O₂ und O₃ / **In the case of vehicles of categories O2 and O3**
Véhicules des catégories O2 et O3

Nicht geprüft / not tested / pas essayé

2.3.2. Für Fahrzeuge der Klasse O₄ / **In the case of vehicles of categories O4**
Véhicules des catégories O4
(Schwungmassenprüfstand / **inertial mass test bench** / **essai à inertie**)

Bremsprüfung Typ / test type / Type d'essai		0		III	
		3.5.1.2.	3.5.3.1.	3.5.3.2.	
Anhang 11, Anlage 2, Absatz Annex 11 Appendix 2 point Annexe 11 appendice 2 point:					
Prüfgeschwindigkeit / test speed Vitesse d'essai	km/h	60-0	60-30	60-0	
Druck im Bremszylinder Brake actuator pressure Pression au récepteur	p _e kPa	530	280	530	
Anzahl der Bremsungen / number of brakings Nombre des freinages	-		20		
Dauer eines Zyklus / time of each cycle Durée du cycle de freinage	s		60		
Ermittelte Bremskraft / Brake force developed Force de freinage développée	T _e N	45615	21755	43849	
Abbremsung / Brake efficiency / Efficacité de freinage	T _e /P _e	0,65	0,30	0,62	
Hub des Bremszylinders / Actuator stroke / Course du récepteur	s _e mm	43	52-47	59	
Drehmoment am Bremshebel / Lever input torque Couple appliqué au levier de frein	C _e Nm	1198	--	1198	
	C _{0e} Nm	45	--	45	

Prüfprotokoll-Nr / **test report** / **procès verbale** 36107411
für Radbremse / **on brake** / **pour frein** ID2-SN3012
mit Achse / **with axle** / **avec essieu** ID1-N72
Hersteller / **manufacturer** / **fabricant** BPW Bergische Achsen

Seite / Page 5 / 6

2.3.3 Dieser Absatz ist nur dann auszufüllen, wenn die Bremse dem Prüfverfahren definiert in §4 des Anhang 19 dieser Regelung unterzogen wurde, um den Bremskennwert zu verifizieren.
This item is to be completed only when the brake has been subject to the test procedure defined in paragraph 4. of Annex 19 to this Regulation to verify the cold performance characteristics of the brake by means of the brake factor (BF).

Cette rubrique ne doit être remplie que lorsqu'on a soumis le frein à la méthode d'essai définie au paragraphe 4 de l'annexe 19 du présent Règlement pour contrôler ses caractéristiques d'efficacité à froid au moyen du facteur d'amplification du frein (BF).

2.3.3.1. Bremsenfaktor / **brake factor** / Facteur d'amplification du frein $B_F =$

Siehe Beschreibungsbogen
see information document
voir fiche de renseignement

2.3.3.2. Vom Hersteller angegebenes Anlegemoment / **Declared threshold torque**

Couple d'actionnement minimal utile déclaré C₀,dec Nm

45

2.3.4. Verhalten des automatischen Bremsnachstellers (soweit zutreffend)

Performance of the automatic brake adjustment device (if applicable)

Fonctionnement du dispositif de réglage automatique (s'il y a lieu)

2.3.4.1. Freilauf entsprechend § 3.6.3. des Anhang 11, Anlage 2:

Free running according to para. 3.6.3. of Annex 11, Appendix 2:

Roulement libre selon les paragraphes 3.6.1. et 3.6.3. de l'app. 2 de l'annexe 11:

Ja/Nein

yes / no

Oui/ non

3. Verwendungsbereich / **Application range** / **Domaine d'application**

Der Verwendungsbereich führt die Achs- / Bremsvarianten aus, welche durch dieses Prüfprotokoll abgedeckt sind. Hierzu werden die Variablen den Test-Codes zugeordnet.

The application range specifies the axle/brake variants that are covered in this test report, by showing which variables are covered by the individual test codes.

Le domaine d'application spécifie les variantes d'essieu/de frein couvertes par le présent procès-verbal d'essai en précisant les variables auxquelles se rapportent les différents codes d'essai.

Siehe Beschreibungsbogen, **see information document**, voir fiche de renseignement

4. Diese Prüfung wurde in Übereinstimmung mit Anlage 2 des Anhang 11 und wo zutreffend § 4. des Anhangs 19 der ECE R 13 wie zuletzt geändert durch die 11 Serie der Änderungen einschließlich Ergänzung 14 durchgeführt und protokolliert. Nach Abschluss der in Anhang 11 Anlage 2 §3.6 definierten Prüfungen sind die Anforderungen der Regelung 13 §5.2.2.8.1. erfüllt.

This test has been carried out and the result reported in accordance with appendix 2 to annex 11 and where appropriate paragraph 4. of annex 19 to ECE regulation 13 as last amended by the 11 series of amendments including supplement 14. At the end of the test defined in paragraph 3.6. of Annex 11, Appendix 2, the requirements of paragraph 5.2.2.8.1. of Regulation No. 13 were deemed to be fulfilled / ~~not fulfilled.~~

L'essai a été exécuté et ses résultats ont été consignés conformément à l'appendice 2 de l'annexe 11 et, s'il y a lieu, au paragraphe 4 de l'annexe 19 au Règlement no 13 tel qu'amendé le plus récemment par la série 11 d'amendements.

À la fin de l'essai défini au paragraphe 3.6 de l'appendice 2 de l'annexe 11, il a été estimé que les conditions énoncées au paragraphe 5.2.2.8.1 du Règlement no 13 étaient remplies / ~~n'étaient pas remplies~~ / only with separate automatic slack adjuster



Prüfprotokoll-Nr / **test report** / **procès verbale** 36107411
für Radbremse / **on brake** / **pour frein** ID2-SN3012
mit Achse / **with axle** / **avec essieu** ID1-N72
Hersteller / **manufacturer** / **fabricant** BPW Bergische Achsen

Seite / Page 6 / 6

Prüfstelle / **Name of technical service conducting the test:**
service technique effectuant l`essai:

TÜV SÜD Auto Service GmbH
D- 80686 München
Dipl.-Ing. J. Westphäling

München, 18.10.2018



Für diese Richtlinie benannt durch Kraftfahrt-Bundesamt, Bundesrepublik Deutschland KBA-P 00100-10
For this regulation registered by Kraftfahrt-Bundesamt, registration-number: KBA-P 00100-10
Pour ce règlement dénommé par le Kraftfahrt-Bundesamt avec registration KBA-P 00100-10

5. Typgenehmigungsbehörde / **Approval authority** / **Autorité d`homologation**
Flensburg, den

6. Prüfunterlagen / **test documentation** / **documentation d`essai**

Beschreibungsbogen
Information document
Fiche de renseignement

BPW-SN3012.00-N 72 dated 16.10.2018

Information Document BPW –SN3012.00-N72

TRAILER AXLE AND BRAKE INFORMATION DOCUMENT WITH RESPECT TO THE ALTERNATIVE TYPE I AND TYPE III PROCEDURE

(according to ECE R 13, Annex 11 – Appendix 5)

Date	Revision	Position	Amendment of terms
26.07.2011	Rev. 2	3.2.1.6	Change effective length of cam shaft
24.04.2012	Rev. 3	2.5	Correction of E and G
09.04.2015	Rev. 4	0	Index integrate
16.10.2018	Rev. 5	3.4	Add brake pad
23.04.2024	Rev. 6	3.2.1 & 3.4	Remove BPW 6200

1. GENERAL

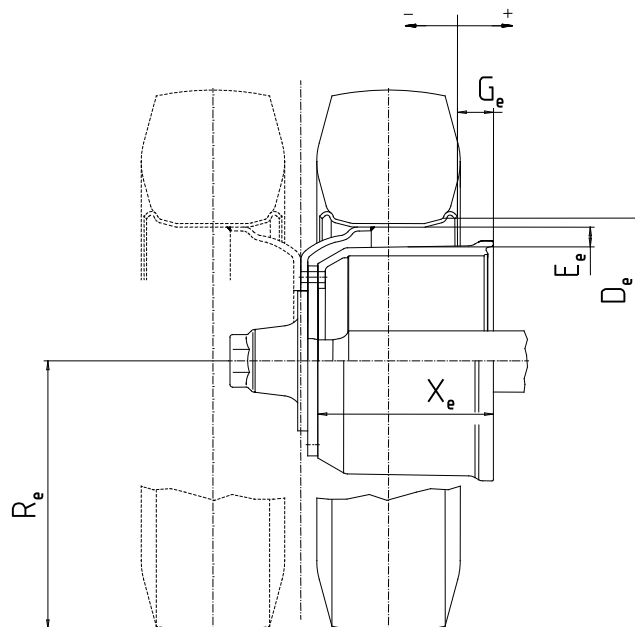
1.1. Name and address of axle or vehicle manufacturer:

BPW Bergische Achsen KG
Ohlerhammer
D-51674 Wiehl

2. AXLE DATA

- 2.1. Manufacturer (name and address) see 1.1.
 2.2. Type/variant N
 2.3. Axle identifier ID1- N 72
 2.4. Test axle load (F_e) ID3- 7063 daN
 2.5. Wheel and brake data according to the following figure 1A:

FIGURE 1A

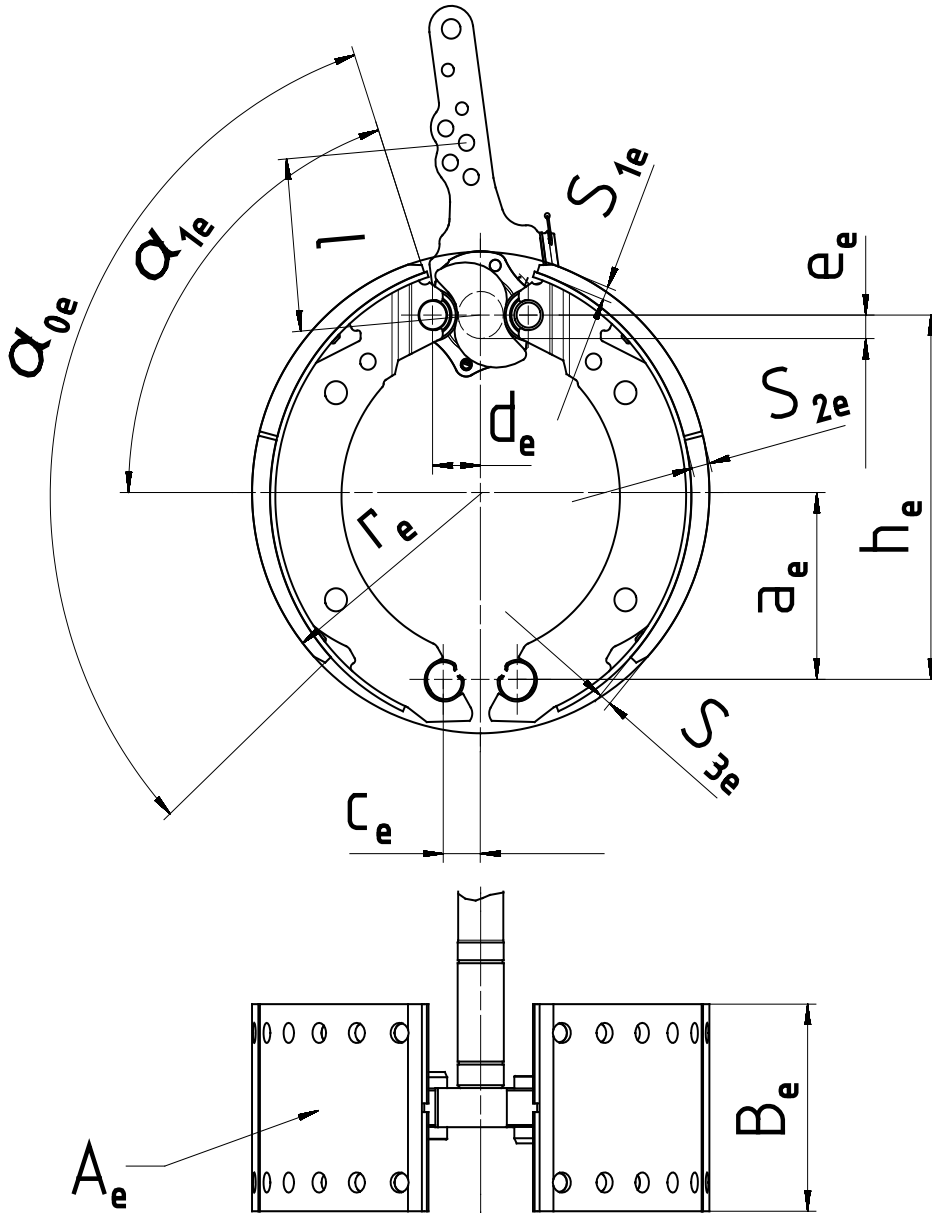


Permitted range:

Nachtrag/Suffix	D (mm)	E (mm)	G (mm)	R (mm)	X (mm)
00	min. 444,5	min. 55	min. -50	min. 0,8 * 387	min. 174
01, 02	min. 444,5	min. 13,5	min. -57	min. 0,8 * 383	min. 174

- 3. BRAKE
- 3.1. General information
- 3.1.1. MakeBPW
- 3.1.2. Manufacturer (name and address) see 1.1.
- 3.1.3. Type of brake (e.g. drum / disc) Drum Brake
- 3.1.3.1. Variant (e.g. S-cam, single wedge etc.) S-cam brake
- 3.1.4. Brake identifier ID2- SN 3012
- 3.1.5. Brake data according to the following figure 2A:

FIGURE 2A



a_e (mm)	h_e (mm)	c_e (mm)	d_e (mm)	e_e (mm)	α_{0e} (°)	α_{1e} (°)	B_e (mm)	r_e (mm)	A_e (cm ²)	S_{1e} (mm)	S_{2e} (mm)	S_{3e} (mm)
110	223	30	28,9	13	114,5	67,25	120	150	660	13	18	13

- 3.1.6. Brake factor B_F 6,9

3.2. Drum brake data

3.2.1. Brake adjustment device (external/integrated) external

3.2.1.1. Alternative	3.2.1.2. Manufacturer and address	3.2.1.3. Make	3.2.1.4. Type	3.2.1.5. Version	3.2.1.6. Effective length of the cam shaft	3.2.1.7 Brake lining	3.2.1.8 Test code
A	see 1.1.	BPW	AGS-	0	max. 514 mm	BPW 6200	BA270711
B	see 1.1.	BPW	AGS-	2	max. 776 mm	BPW 6200	BA260711
A	see 1.1.	BPW	AGS-	0	max. 514 mm	BPW 6203	BA181018
B	see 1.1.	BPW	AGS-	2	max. 776 mm	BPW 6203	BA111018

3.2.2. Declared maximum brake input torque C_{max} 2220 Nm
for calculation ($p_m = 650$ kPa) 1800 Nm

3.2.3. Mechanical efficiency $\eta =$ 0,8

3.2.4. Declared brake input threshold torque $C_{0,dec}$ 45 Nm

3.2.5. Effective length of the cam shaft see 3.2.1.6.

3.3. Brake drum

3.3.1. Max diameter of friction surface (wear limit)	3.3.2. Base material:	3.3.3. Declared mass:	3.3.4. Nominal mass:	3.3.5. Brake drum	3.3.6. Identification Code
304 mm	cast iron	24 kg	22,2 kg	without hub	BPW 03.10x.xx.xx.x*

3.4. Brake lining

3.4.1. Manufacturer and address TMD Friction Services GmbH
..... Schlebuscher Str. 99
..... D-51381 Leverkusen

3.4.2. Make BPW

3.4.3. Type 6203

3.4.4. Identification (type identification on lining) BPW 6203

3.4.5. Minimum thickness (wear limit) 5 mm

3.4.6. Method of attaching friction material to brake shoe..... riveted

3.4.6.1. Worst case of attachment (in the case of more than one).....not applicable

3.4.6.2. Range of the weight of one brake shoe (without linings and rollers)..... min. 3,1 kg

3.4.6.3. Base material of the brake shoes steel

* The different numbers characterized in this information document with "x" are representing versions of the drum, whose modifications have however no influence on the function and effect regarding the tests carried out in accordance to ECE-Regulation No. 13 and are not part of the identification code.