



Direction Technique
Autodrome de Linas-Montlhéry
BP 20212 - 91311 Montlhéry cedex France
Tél. : 33/ 01.69.80.17.00
Télécopie : 33/ 01.69.80.17.17
Forme : PV 306 R01

PROCES-VERBAL N° 07/02282

DEMANDEUR

BPW Bergische Achsen
Kommanditgesellschaft
D-51674 WIEHL

OBJET

Vérification de la conformité d'un frein destiné à un véhicule agricole
remorqué aux prescriptions :

- de l'Arrêté français du 18 août 1955 modifié en dernier lieu par
l'Arrêté français du 12 janvier 2006.

Objet soumis aux essais : essieu agricole

Marque : BPW

Type : FL 4112 (commande hydraulique)

CONCLUSION

L'objet soumis aux essais est conforme aux prescriptions des textes cités en
objet.

MONTLHERY, 21/05/2007

L. CHARLOT
Responsable d'Affaire

D. LESCAILL
Responsable du Service Sécurité Active
Dynamique du Véhicule

NB : Les présents essais ne sauraient en aucune façon engager la responsabilité de l'UTAC en ce qui concerne les réalisations industrielles ou commerciales qui pourraient en résulter. "La reproduction de ce document n'est autorisée que sous la forme de fac-similé photographique intégral". Les résultats des essais ne concernent que le matériel soumis aux essais et identifié dans ce procès verbal d'essais.

Union Technique de l'Automobile, du Motocycle et du Cycle
Société par actions simplifiée au capital de 6 000 000 €
TVA FR 89 438 725 723 siren 438 725 RCS Evry -- Code APE 743 B

Ce document comporte 5 pages.

Date et lieu des essais : le 07/03/2007 à Montlhéry (UTAC)

1 - IDENTIFICATION

1.1 Essieu

Fabricant (nom et adresse) : BPW Bergische Achsen
Kommanditgesellschaft - D-51674 WIEHL

Marque : BPW

Type : GS90

Modèle : -

Charge techniquement admissible par essieu (Pe) (en kg) : 10500

1.2. Frein :

Fabricant : BPW

Marque : BPW

Type : FL 4112 (commande hydraulique)

Modèle : -

Couple maximal techniquement admissible appliqué à l'arbre à cames C max : 3000 Nm (pour calcul : 2250 Nm à 115 bar)

Rattrapage de jeu automatique intégré / non intégré : non intégré

Tambour ou disque de frein : tambour

Diamètre intérieur du tambour : 410 mm

Rayon effectif : -

Epaisseur (pour disque uniquement) : -

Masse : 31,0 kg

Matériau : fonte grise

Garniture ou plaquette de frein : garniture

Fabricant : TMD Friction GmbH
D-51375 Leverkusen

Type : TEXTAR T090

Identification (doit être visible lorsque la garniture est montée sur la mâchoire) : sur la tranche de la garniture

Largeur : 120 mm

Epaisseur : de 8,5 mm à 12 mm (en forme de faucille)

Surface effective : 875 cm²

Mode de fixation : rivetée

Géométrie de la timonerie de frein (joindre schéma coté selon figure 2A ou 2B)

1.3. Roues

Simple / Jumelée

Diamètre de la jante (D) (joindre schéma coté selon figure 1A ou 1B) : 572 mm (22,5 pouces)

1.4. Pneus

Diamètre extérieur théorique nominal : 1,172 m

1.5. Dispositif récepteur

Fabricant : CHAPEL HYDRAULIQUE GmbH

Type (cylindre/diaphragme) : vérin hydraulique

Modèle : Ø 35

Longueur du levier (l en m) : 0,180

1.6. Système de rattrapage de jeu automatique, (non applicable) dans le cas d'un système intégré

Fabricant : BPW

Marque : BPW

Type : AGS 2

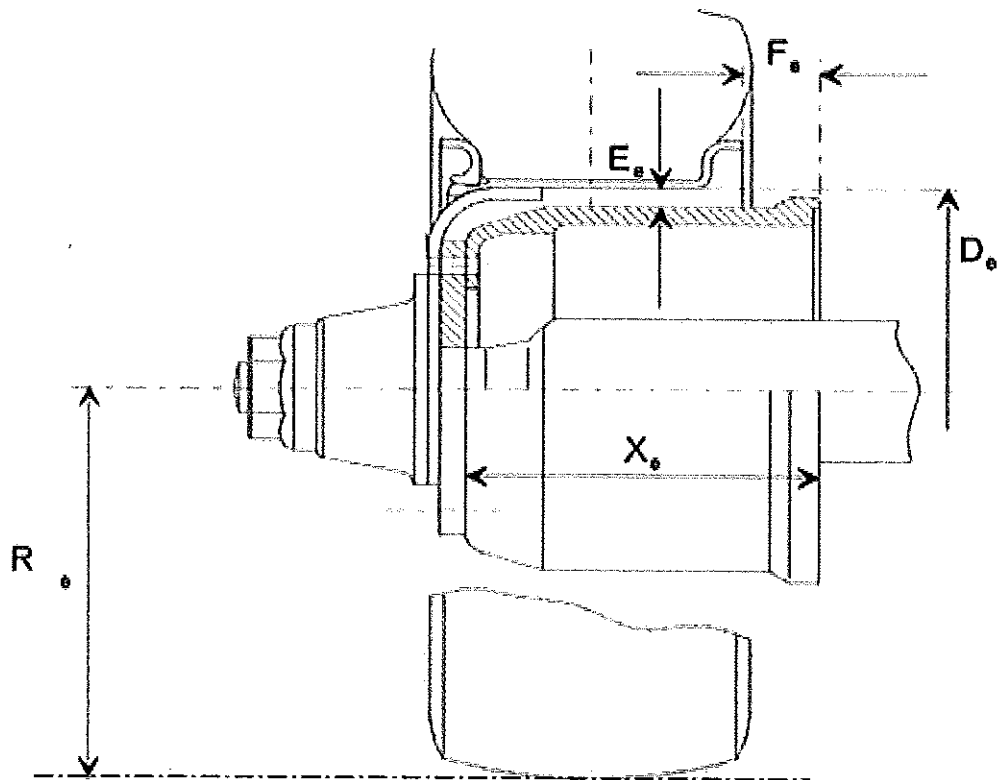
Version : -

2 – RESULTATS DES ESSAIS : Essais réalisés sur piste

Type de l'essai	O	I	
Vitesse d'essai (km/h)	40	12	40
Pression au récepteur p_e (bar)	100	-	100
Temps de freinage (min)	-	15,5	-
Force de freinage développée T_e (daN)	5768	721	4492
Efficacité de freinage $T_e/0,981 P_e$	0,56	0,07	0,43
Course du récepteur S_e (mm)	40	-	44
Couple appliqué à l'arbre à cames C_e (Nm)	1698	-	1697
C_{oe} (Nm)	45	-	45

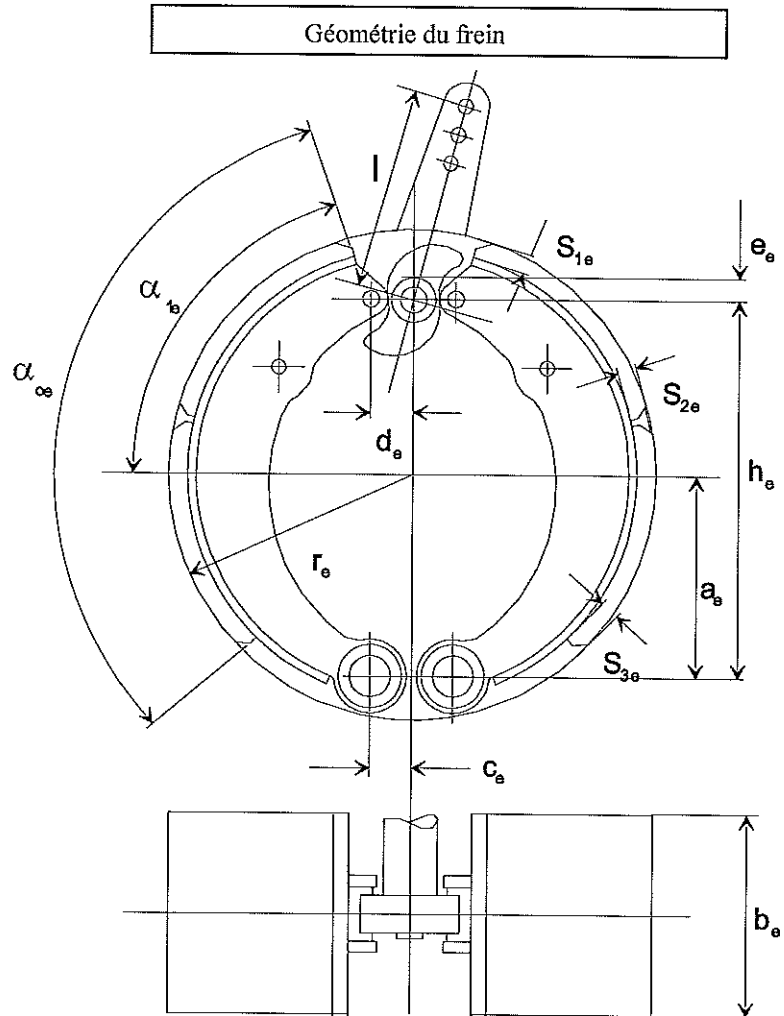
Figure 1A

Coupe de l'essieu



Largeur du tambour X_e	Charge à l'essieu (P_e)	Pneu	Jante	R_e (en mm)	D_e (en mm)	E_e (en mm)	F_e (en mm)
> 167 mm	10500 kg	600/50-22,5	22,5x20	586	572	18	-96

Figure 2A



Toutes les dimensions, à l'exception de α_0 , α_1 et F , sont exprimées en mm (F = surface de freinage par frein (cm²)).

Type de frein

Type de frein	a_e	h_e	c_e	d_e	e_e	α_{0e}	α_{1e}	b_e	r_e	F_e	S_1	S_2	S_3
FL 4112	163,7	317,7	33	43,5	14	115°	70,5°	120	205	875	8,5	12	8,5