

Prüfprotokoll

Nr. TDB 0007 vom 14.12.98

zur Anwendung von VII RREG 71/320/EWG

1 IDENTIFIZIERUNGSMERKMALE

1.1 Achse

Hersteller: BPW Bergische Achsen
Kommanditgesellschaft
D-51674 Wiehl

Fabrikmarke: BPW

Typ: S 90

Ausführung: -

Technisch zulässige Achslast P_e ¹⁾: 10200 daN

1.2 Bremse

Hersteller: siehe 1.1

Fabrikmarke: BPW

Typ: SN 4218

Ausführung: -

Technisch höchstzulässiges Drehmoment
 $C_{max,e}$ am Bremsnocken: 2450 Nm
(für Berechnung: 2000 Nm bei 6,5 bar)

Bremstrommel - Innendurchmesser: 420 mm

- Masse: siehe Anlage 1 vom 30.10.98

- Werkstoff: Gußeisen (Grauguß)

Bremsbelag - Hersteller: BBA Friction GmbH
D-51375 Leverkusen

- Fabrikmarke: Textar

- Typ: T 090

- Kennzeichnung: Typangabe auf der Stirnseite

- Breite: 180 mm

- Dicke: 13...18 mm (sichelförmig)

- Fläche, wirksame: 1389 cm²

- Befestigungsart: genietet

Abmessungen: siehe Anlage 1 vom 30.10.98
siehe Anlage 2 vom 24.07.86

1.3 Rad (Einzelrad)

Felgendurchmesser D_e : siehe Anlage 1 vom 30.10.98

Abmessungen: siehe Anlage 1 vom 30.10.98

¹⁾ siehe Blatt 3/3



Prüfprotokoll Nr. : TDB 0007
 Blatt : 2 / 3
 Datum : 14.12.98

Hersteller : BPW
 Typ der Achse : S 90

1.4 Reifen

Dynamischer Rollradius R_e
 bei Achslast P_e :

siehe Anlage 1 vom 30.10.98

1.5 Betätigungseinrichtung

Bremszylinder - Hersteller:
 - Typ:
 - Ausführung:
 Bremshebellänge l_e :

GRAU
 Membranzylinder
 30 (120 361 101)
 180 mm

2 AUFZEICHNUNG DER PRÜFERGEBNISSE ²⁾

(unter Berücksichtigung des Rollwiderstands $\hat{=} 0,01P_e$)

2.1 Bei Fahrzeugen der Klassen O₂ und O₃ ³⁾

Bremsprüfung Typ:		0	I	
Anhang VII, Anlage 1, Absatz:		3.5.1.2	3.5.2.2/3	3.5.2.4
Prüfgeschwindigkeit	km/h	40	40	40
Druck im Bremszylinder p_e	bar	5,4	-	5,4
Bremsdauer	min	-	2,55	-
Ermittelte Bremskraft T_e	daN	6084	746	5580
Abbremsung T_e/P_e	-	0,60	0,07	0,55
Hub des Bremszylinders s_e	mm	34	-	52
Drehmoment am				
Bremsnocken C_e	Nm	1835	-	1835
$C_{0,e}$	Nm	30	-	30

2.2 Bei Fahrzeugen der Klasse O₄ ⁴⁾

Bremsprüfung Typ:		0	III	
Anhang VII, Anlage 1, Absatz:		3.5.1.2	3.5.3.1.2	3.5.3.2
Prüfgeschwindigkeit				
Anfang	km/h	60	60	60
Ende	km/h	0	30	0
Druck im Bremszylinder p_e	bar	5,2	-	5,2
Anzahl der Bremsungen	-	-	20	-
Dauer eines Bremszyklus	s	-	60	-
Ermittelte Bremskraft T_e	daN	6884	3212	5507
Bremswirkung T_e/P_e	-	0,67	0,31	0,54
Hub des Bremszylinders s_e	mm	44	-	56
Drehmoment am				
Bremsnocken C_e	Nm	1764	-	1764
$C_{0,e}$	Nm	30	-	30

2) 3) 4) siehe Blatt 3/3



Prüfprotokoll Nr. : TDB 0007
Blatt : 3 / 3
Datum : 14.12.98

Hersteller : BPW
Typ der Achse : S 90

3 NAME DES TECHNISCHEN DIENSTES, DER DIE PRÜFUNGEN DURCHGEFÜHRT HAT

RWTÜV Fahrzeug GmbH
Technischer Dienst für Bremsanlagen
D-45307 Essen

4 PRÜFDATUM: 11.12.89 und 18.08.98

5 Diese Prüfung wurde in Übereinstimmung mit der Richtlinie 71/320/EWG, zuletzt geändert durch die Richtlinie 98/12/EG, und mit Anhang VII, Anlage 1, durchgeführt und protokolliert.

Essen, 14.12.98

Dipl.-Ing. Kaesler



LABOR FÜR FAHRZEUGTECHNIK
Prüflaboratorium für Bremsanlagen gemäß
Richtlinie 71/320/EWG in der Fassung der
Richtlinie 98/12/EG

6 TYPGENEHMIGUNGSBEHÖRDE, falls sie nicht die Prüfstelle ist

Flensburg, 29. DEZ. 1998

i. A.

7 PRÜFUNTERLAGEN



- / Anlage 1: Abmessungen Bremse/Rad/Reifen (2 Blatt)
- / Anlage 2: Abmessungen der Bremse

- 1) Berechnung mit $g = 10 \text{ m/s}^2$
- 2) $R_e = 527 \text{ mm}$, $X_e = 226 \text{ mm}$ ($\hat{=} 44 \text{ kg}$)
- 3) Prüfungen auf dem Rollenprüfstand
- 4) Prüfungen auf dem Schwungmassenprüfstand

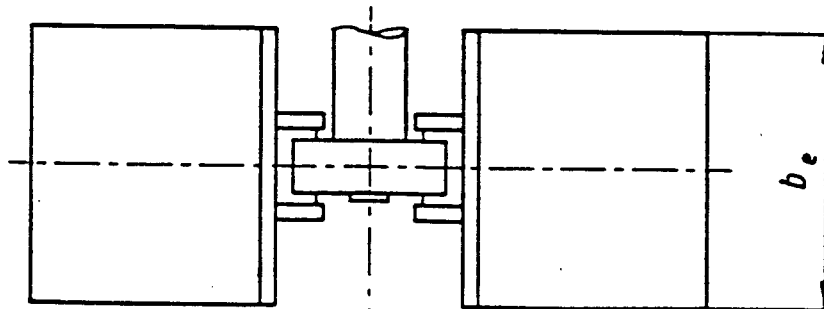
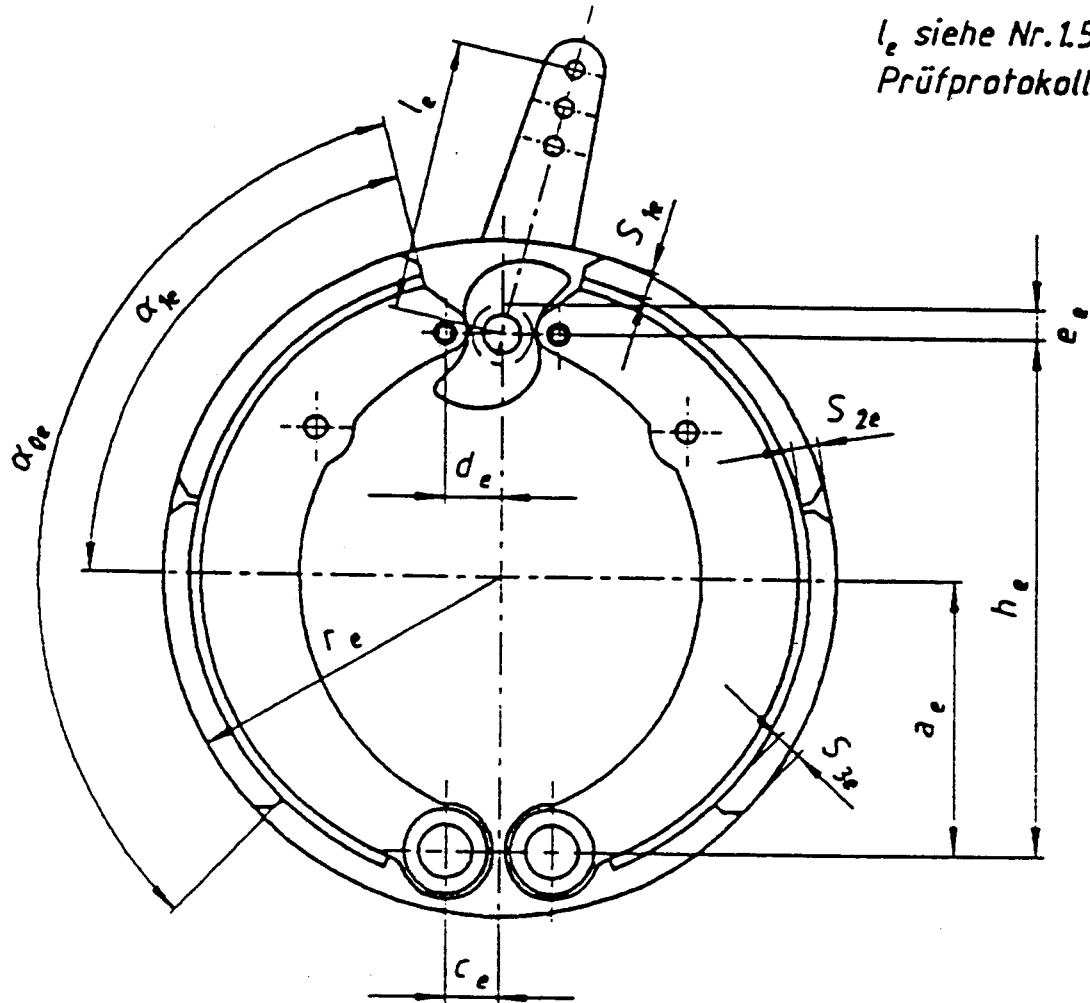


Anlage 2 zum PRÜFPROTOKOLL NR. TDB0007

TE-1251.0

1 Blatt Bl.-Nr. 1

l_e siehe Nr.15. des
Prüfprotokolls



Alle Abmessungen, außer α_{0e} , α_{1e} und F_e in (mm). F_e = wirksame Bremsfläche je Bremse in cm^2

Bremstyp	a_e	h_e	c_e	d_e	e_e	α_{0e}	α_{1e}	b_e	r_e	F_e	S_{1e}	S_{2e}	S_{3e}
SN 3015	110	223	30	26,5	13	114,5°	67,25°	150	150	819	13	18	13
SN 3020	110	223	30	26,5	13	114,5°	67,25°	200	150	1118	13	18	13
SN 3616	132	255	33	42	14	115°	69,5°	160	180	1070	13	18	11
SN 3620	132	255	33	42	14	115°	69,5°	200	180	1348	13	18	11
SN 4212	163,7	317,7	33	42	14	114°	70,5°	120	210	894	13	18	13
SN 4216	163,7	317,7	33	42	14	114°	70,5°	160	210	1224	13	18	13
SN 4218	163,7	317,7	33	42	14	114°	70,5°	180	210	1389	13	18	13
SN 4220	163,7	317,7	33	42	14	114°	70,5°	200	210	1554	13	18	13
SN 4222	163,7	317,7	33	42	14	114°	70,5°	220	210	1718	13	18	13
SN 5020	163,7	317,7	33	42	14	104°	60,5°	200	250	1735	14	18	13

Abt. TB
Tag 24.07.86
Beord. Leidig

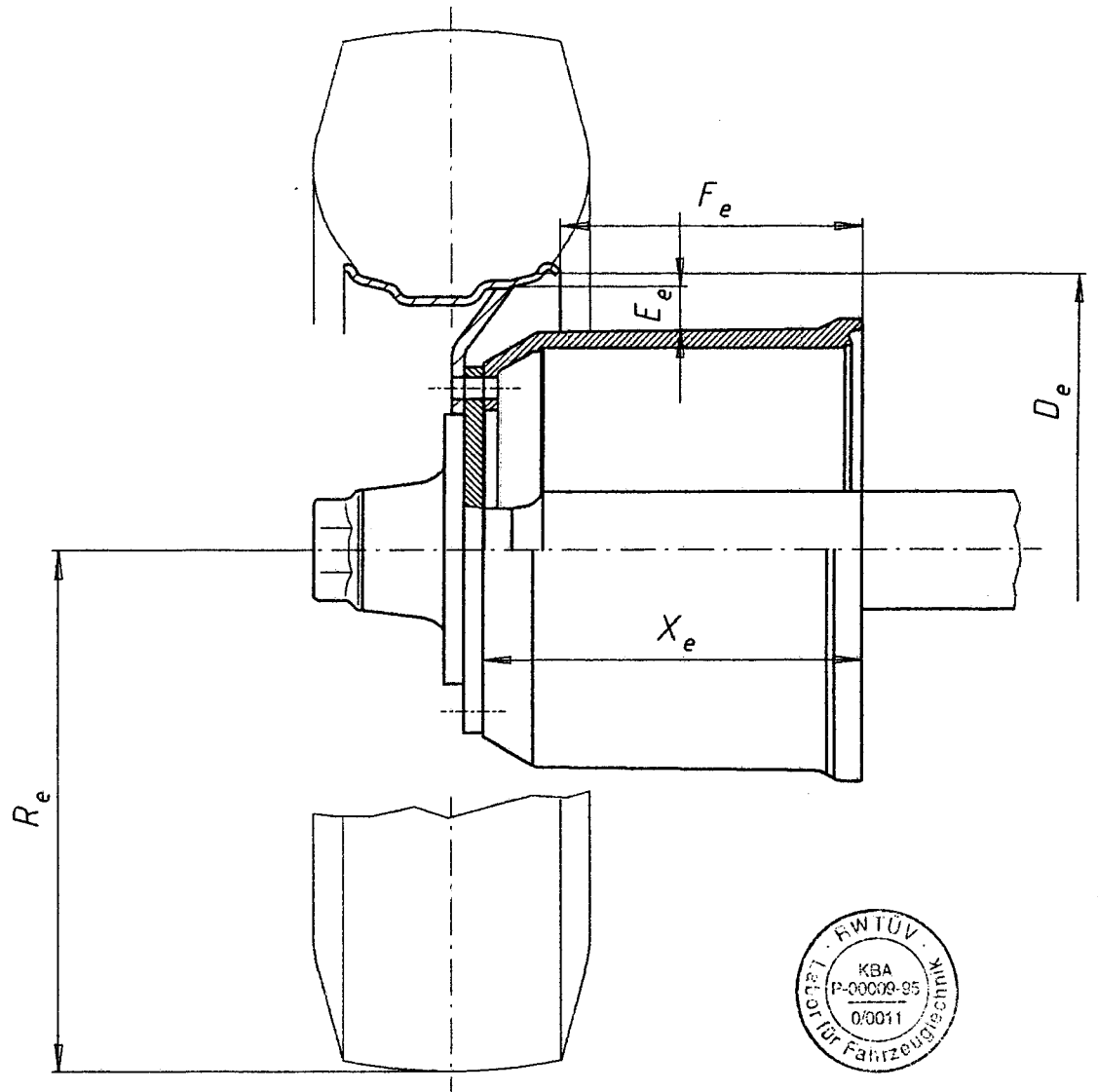
BERGISCHE ACHSENFABRIK FR. KOTZ & SÖHNE D-5276 WIEHL

Ersatz für
Ersetzt durch



Abt. EZ
Tag 30.10.98
Bearb. Schöler

BPW BERGISCHE AXHSEN Kommanditgesellschaft 51674 Wiehl



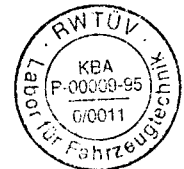
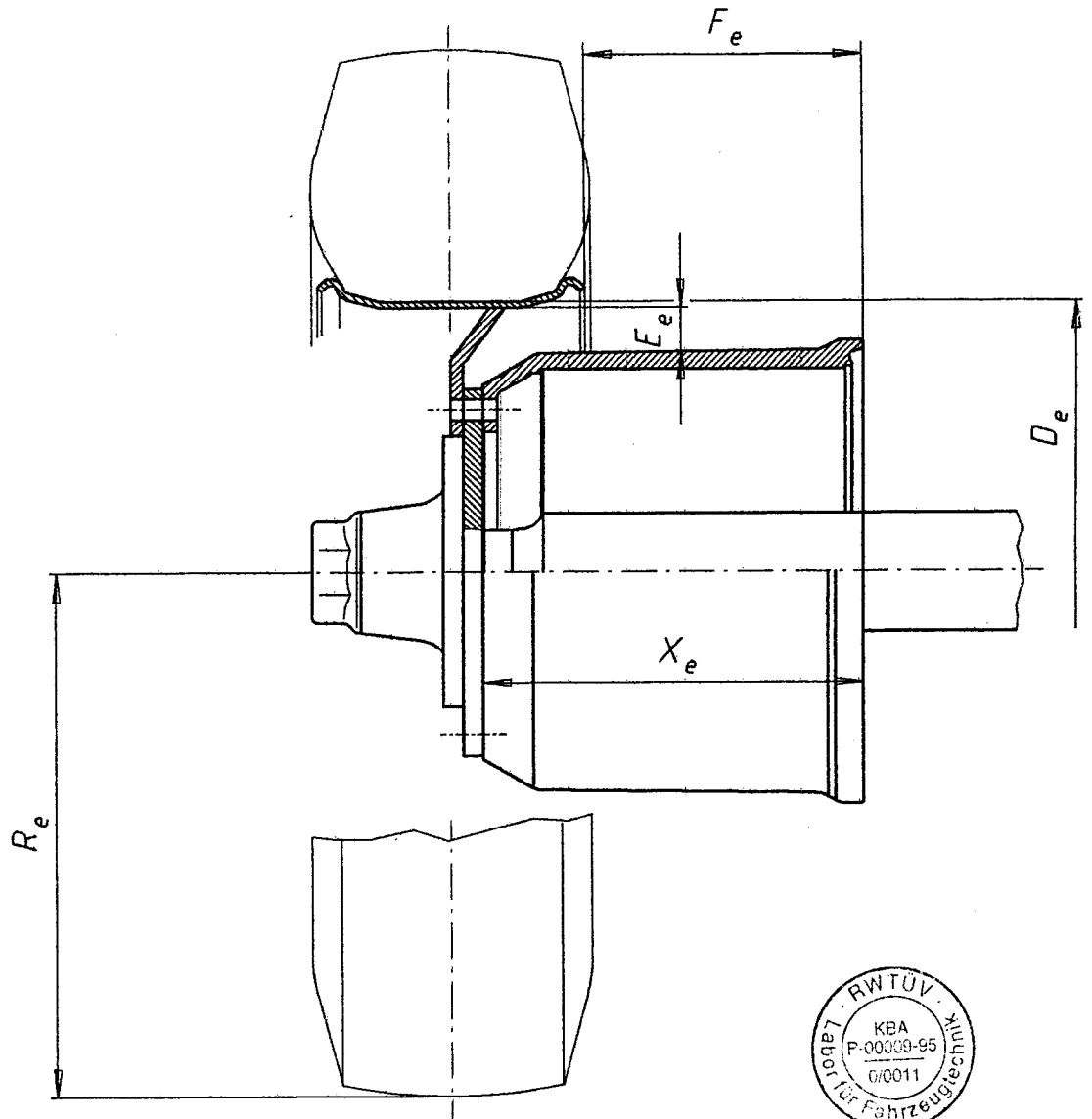
Trommel- breite X_e (mm)	masse (kg)	Achslast P_e (da N)	Reifen	Felge	R_e (mm)	D_e (mm)	E_e (mm)	F_e (mm)
≥ 220	44	10200	16,5 R 22,5	13.00×22,5	544	571	35	+55
≥ 238	50	10200	16,5 R 22,5	13.00×22,5	544	571	35	+73
≥ 328	67	10200	16,5 R 22,5	13.00×22,5	544	571	35	+163
≥ 220	44	10200	18 R 22,5	14.00×22,5	554	571	35	+42
≥ 238	50	10200	18 R 22,5	14.00×22,5	554	571	35	+60
≥ 328	67	10200	18 R 22,5	14.00×22,5	554	571	35	+150
≥ 220	44	10200	385/65 R 22,5	12,25×22,5	519	571	35	+64
≥ 238	50	10200	385/65 R 22,5	12,25×22,5	519	571	35	+82
≥ 328	67	10200	385/65 R 22,5	12,25×22,5	519	571	35	+172
≥ 225	41	10200	16,5 R 22,5	13.00×22,5	544	571	35	+60
≥ 225	41	10200	18 R 22,5	14.00×22,5	554	571	35	+47
≥ 225	41	10200	385/65 R 22,5	12,25×22,5	519	571	35	+69

Ersatz für
Ersetzt durch



Abt. EZ
Tag 30.10.98
Bearb. Schöler

BPW BERGISCHE ACHSEN Kommanditgesellschaft 51674 Wiehl



Trommel- breite X_e (mm)	masse (kg)	Achslast P_e (da N)	Reifen	Felge	R_e (mm)	D_e (mm)	E_e (mm)	F_e (mm)
≥ 220	44	10200	14/80 R 20	10.00V-20	527	508	14	+91
≥ 238	50	10200	14/80 R 20	10.00V-20	527	508	14	+109
≥ 328	67	10200	14/80 R 20	10.00V-20	527	508	14	+199
≥ 220	44	10200	365/80 R 20	10.00V-20	535	508	14	+91
≥ 238	50	10200	365/80 R 20	10.00V-20	535	508	14	+109
≥ 328	67	10200	365/80 R 20	10.00V-20	535	508	14	+199
≥ 225	41	10200	14/80 R 20	10.00V-20	527	508	14	+96
≥ 225	41	10200	365/80 R 20	10.00V-20	535	508	14	+96

Ersatz für
Ersetzt durch