

Prüfprotokoll

Nr. TDB 0364 vom 25.04.2000

zur Anwendung von VII RREG 71/320/EWG

1 IDENTIFIZIERUNGSMERKMALE

1.1 Achse

Hersteller: BPW Bergische Achsen
Kommanditgesellschaft
D-51674 Wiehl

Fabrikmarke: BPW
Typ: PS 50
Ausführung: -
Technisch zulässige Achslast P_e ¹⁾: 5000 daN

1.2 Bremse

Hersteller: siehe 1.1
Fabrikmarke: BPW
Typ: N 3108-3
Ausführung: -
Technisch höchstzulässiges Drehmoment
 $C_{max,e}$ am Bremsnocken: 1350 Nm
(für Berechnung: 1000 Nm bei 6,5 bar)

Bremsscheiben - Innendurchmesser: 310 mm
- Masse: 14 kg
- Werkstoff: Gußeisen (Grauguß)

Bremsbelag - Hersteller: Federal-Mogul Friction Products GmbH
D-51709 Marienheide
- Fabrikmarke, -Typ: FERODO BERAL, 1517
- Kennzeichnung: Typangabe auf der Stirnseite
- Breite: 80 mm
- Dicke: 8 mm
- Fläche, wirksame: 443 cm²
- Befestigungsart: genietet

Abmessungen: siehe Anlage 1 vom 30.10.1998
siehe Anlage 2 vom 07.06.1996

1.3 Rad (Einzelrad)

Felgendurchmesser D_e : siehe Anlage 1 vom 30.10.1998
Abmessungen: siehe Anlage 1 vom 30.10.1998

¹⁾ siehe Blatt 3/3



Prüfprotokoll Nr. : TDB 0364
Blatt : 2 / 3
Datum : 25.04.2000

Hersteller : BPW
Typ der Achse : PS 50

1.4 Reifen

Dynamischer Rollradius R_e
bei Achslast P_e :

siehe Anlage 1 vom 30.10.1998

1.5 Betätigungseinrichtung

Bremszylinder - Hersteller: WABCO
- Typ: Membranzylinder
- Ausführung: 20 (423 105 900 0)
Bremshebellänge l_e : 150 mm

2 AUFZEICHNUNG DER PRÜFERGEBNISSE ²⁾
(unter Berücksichtigung des Rollwiderstands $\hat{=} 0,01P_e$)

2.1 Bei Fahrzeugen der Klassen O₂ und O₃

Bremsprüfung Typ:		0	I	
Anhang VII, Anlage 1, Absatz:		3.5.1.2	3.5.2.2/3	3.5.2.4
Prüfgeschwindigkeit	km/h	40	40	40
Druck im Bremszylinder p_e	bar	3,6	-	3,6
Bremsdauer	min	-	2,55	-
Ermittelte Bremskraft T_e	daN	3109	354	3045
Abbremsung T_e/P_e	-	0,62	0,07	0,61
Hub des Bremszylinders s_e	mm	34	-	49
Drehmoment am				
Bremsnocken C_e	Nm	621	-	621
$C_{0,e}$	Nm	30	-	30

2.2 Bei Fahrzeugen der Klasse O₄: entfällt

3 NAME DES TECHNISCHEN DIENSTES, DER DIE PRÜFUNGEN DURCHGEFÜHRT HAT

RWTÜV Fahrzeug GmbH
Technischer Dienst für Bremsanlagen
D-45307 Essen

4 PRÜFDATUM: 24.05.1989



²⁾ siehe Blatt 3/3

Prüfprotokoll Nr. : TDB 0364
Blatt : 3 / 3
Datum : 25.04.2000

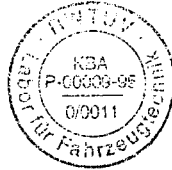
RWTÜV

Hersteller : BPW
Typ der Achse : PS 50

- 5 Diese Prüfung wurde in Übereinstimmung mit der Richtlinie 71/320/EWG, zuletzt geändert durch die Richtlinie 98/12/EG, und mit Anhang VII, Anlage 1, durchgeführt und protokolliert.

Essen, 25.04.2000

Dipl.-Ing. Kaesler



LABOR FÜR FAHRZEUGTECHNIK
Prüflaboratorium für Bremsanlagen gemäß
Richtlinie 71/320/EWG in der Fassung der
Richtlinie 98/12/EG

- 6 **TYPGENEHMIGUNGSBEHÖRDE, falls sie nicht die Prüfstelle ist**

Flensburg, 03. MAI 2000

i. A.



- 7 **PRÜFUNTERLAGEN**

- / Anlage 1: Abmessungen Bremse/Rad/Reifen (Blatt 4 und 8)
- / Anlage 2: Abmessungen der Bremse

- 1) Berechnung mit $g = 10 \text{ m/s}^2$
2) Prüfungen auf dem Rollenprüfstand; $R_e = 386 \text{ mm}$



BPW-Bremse N 3108-3 Anlage 1 zum
Prüfprotokoll Nr. TDB 0364

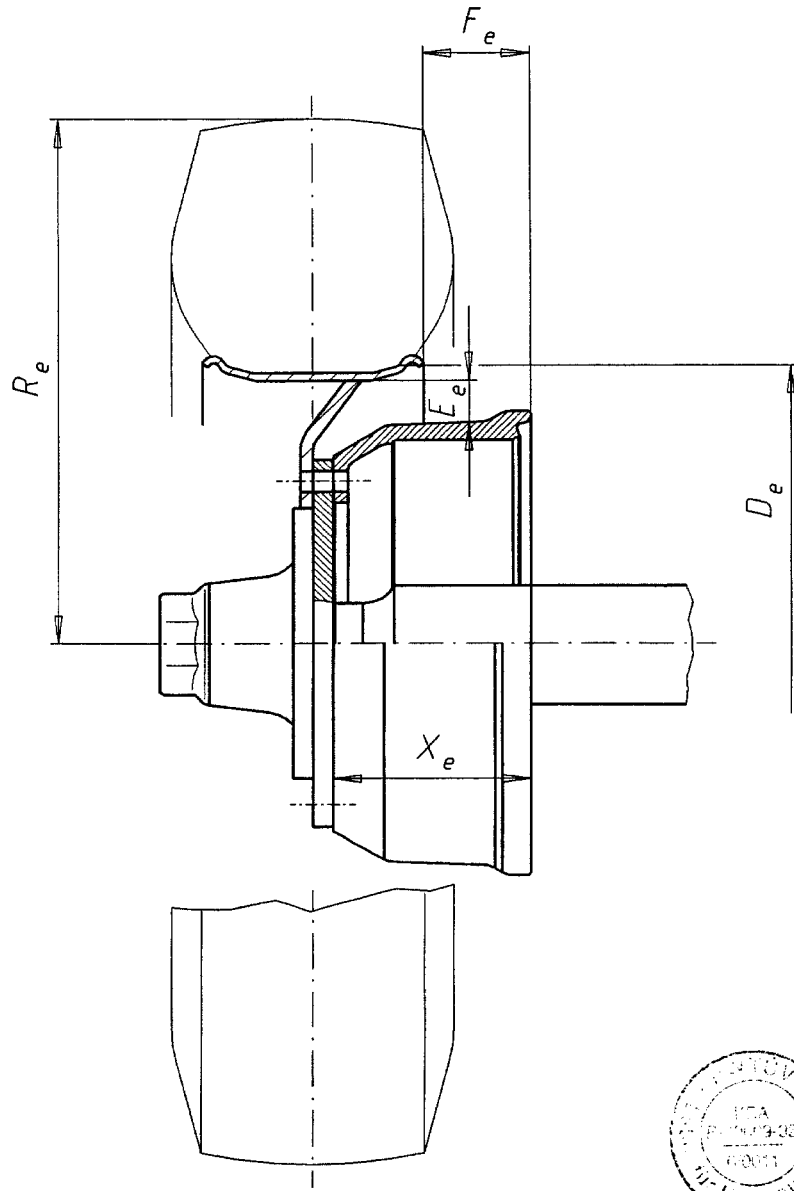
TE-2074.0

8 Blatt

Bl.-Nr. 4

Abt. EZ
Tag 30.10.98
Bearb. Schöler

BPW BERGISCHE ACHSEN Kommanditgesellschaft D-51674 Wiehl



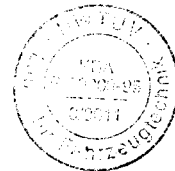
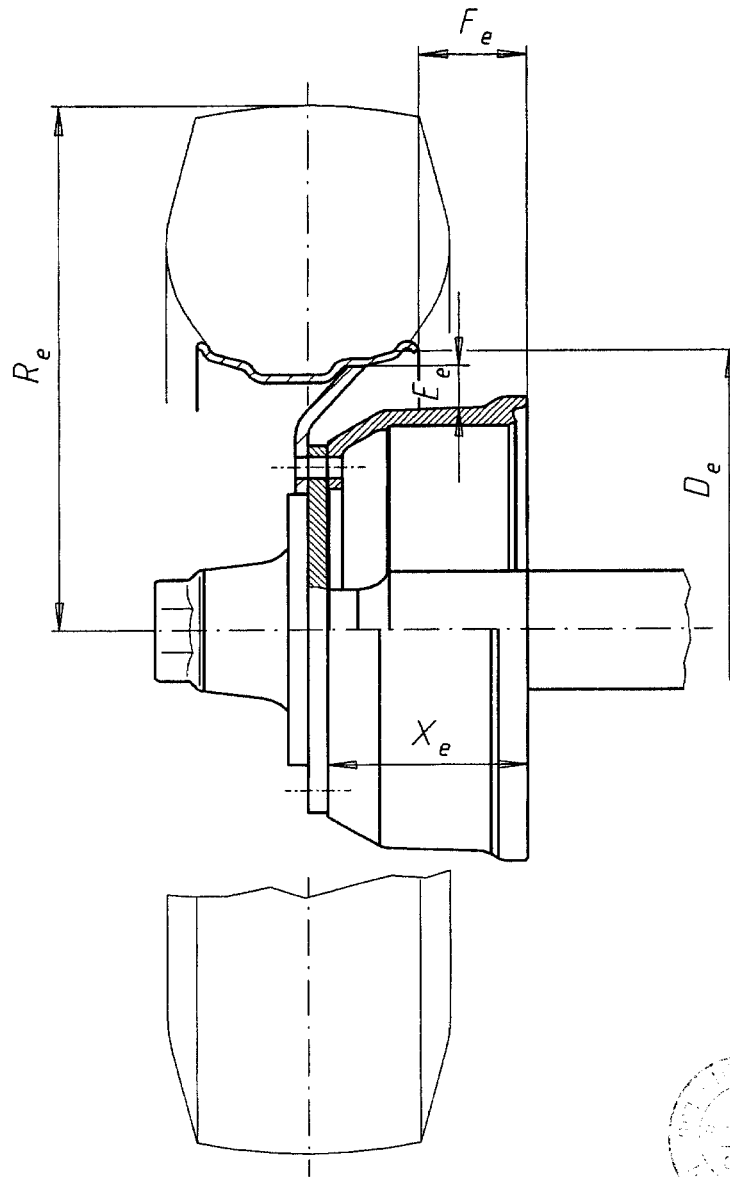
Trommel- breite X_e (mm)	masse (kg)	Achslast P_e (da N)	Reifen	Felge	R_e (mm)	D_e (mm)	E_e (mm)	F_e (mm)
≥ 112	14	5000	7,50 R 15	6,5 - 15	371	381	5	26
≥ 112	14	5000	205/80 R 15	6,5 - 15	347	381	5	26

Ersatz für
Ersetzt durch



Abt. EZ
Tag 30.10.98
Bearb. Schöler

BPW BERGISCHE AXSEN Kommanditgesellschaft D-51674 Wiehl



Trommel- breite X_e (mm)	masse (kg)	Achslast P_e (da N)	Reifen	Felge	R_e (mm)	D_e (mm)	E_e (mm)	F_e (mm)
≥ 112	14	5000	19,0/45 - 17	16,00×17	386	432	28	-86

Ersatz für
Ersetzt durch



Anlage 2 zum
PRÜFPROTOKOLL NR. TDB 0364

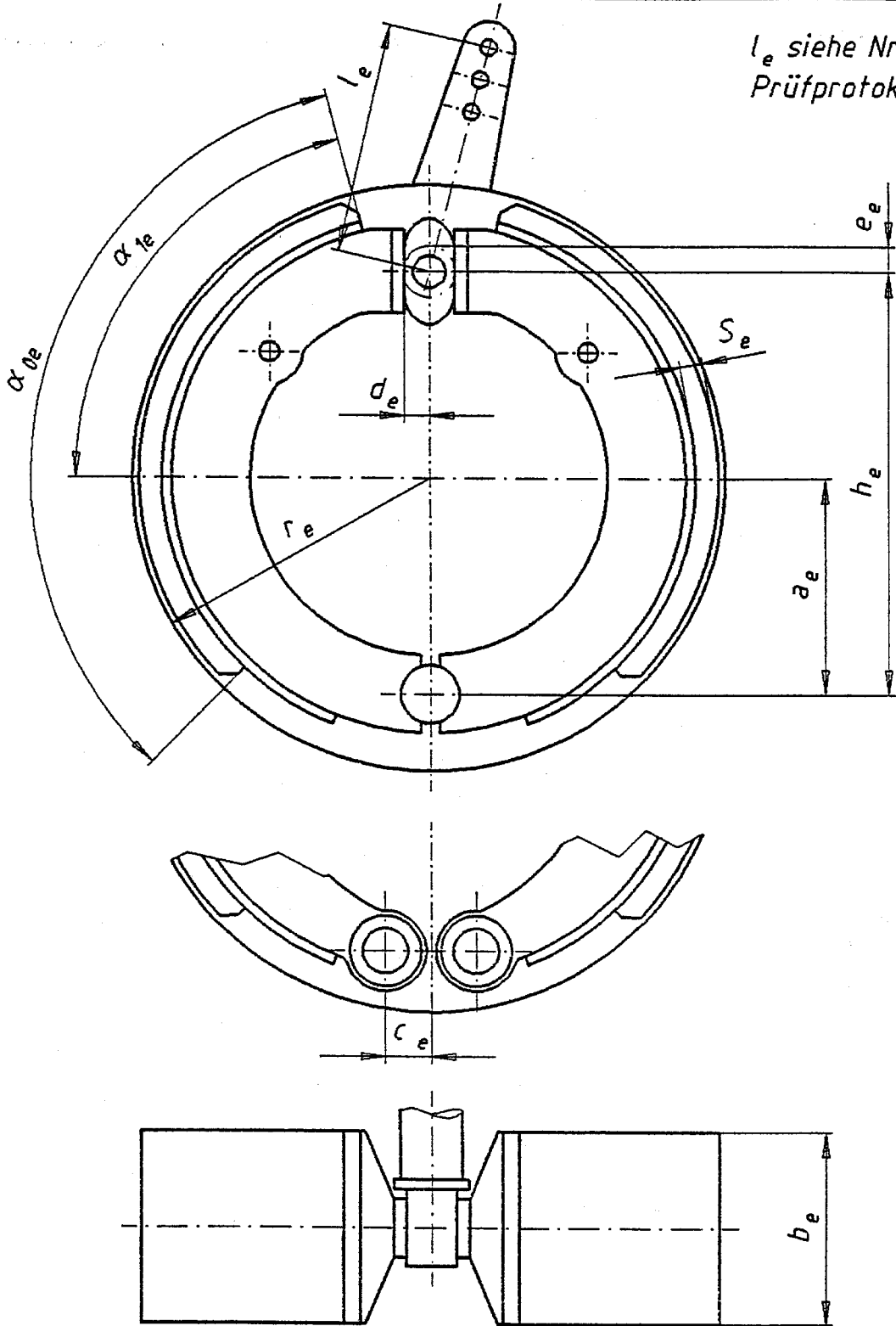
TE-2070.0

4 Blatt Bl.-Nr. 1

l_e siehe Nr.15. des
Prüfprotokolls

Abl. EE
Tag 07.06.96
Bearb. Schuster

BPW BERGISCHE ACHSEN Kommanditgesellschaft D-51674 WIEHL



Alle Abmessungen, außer α_{0e} , α_{1e} und F_e in (mm). F_e = wirksame Bremsfläche je Bremse in cm^2 .

Bremstyp	a_e	h_e	c_e	d_e	e_e	α_{0e}	α_{1e}	b_e	r_e	F_e		S_e
										genietet	geklebt	
N 2504-3	97,5	198	0	9	10	125°	60°	40	125	199	211	5
N 3006-3	122	242	0	11	10	115°	57°30'	60	150	320	345	5
N 3108-3	120	243	0	17	10,5	120°	57°	80	155	423	---	8
N 4008-3	160	325	30	17	13	115°	57°30'	80	200	548	---	8
N 4012-3	160	325	30	17	13	116°	58°	120	200	884	---	8

Ersatz für
Ersatz durch