

Prüfprotokoll

Nr. TDB 0624 vom 27.11.98

zur Anwendung von VII RREG 71/320/EWG

1 IDENTIFIZIERUNGSMERKMALE

1.1 Achse

Hersteller: BPW Bergische Achsen
Kommanditgesellschaft
D-51674 Wiehl

Fabrikmarke: BPW
Typ: GS 100
Ausführung: -
Technisch zulässige Achslast P_e ¹⁾: 11000 daN

1.2 Bremse

Hersteller: siehe 1.1
Fabrikmarke: BPW
Typ: FL 4118
Ausführung: -
Technisch höchstzulässiges Drehmoment
 $C_{max,e}$ am Bremsnocken: 3700 Nm
(für Berechnung: 2800 Nm bei 6,5 bar)

Bremsscheiben -Innendurchmesser: 410 mm
-Masse: 47,5 kg
-Werkstoff: Gußeisen (Grauguß)

Bremsbelag -Hersteller: BBA Friction GmbH
D-51375 Leverkusen

-Fabrikmarke: Textar
-Typ: T 090
-Kennzeichnung: Typangabe auf der Stirnseite
-Breite: 180 mm
-Dicke: 8,5...12 mm (sichelförmig)
- Fläche, wirksame: 1331 cm²
- Befestigungsart: genietet

Abmessungen: siehe Anlage 1 vom 30.10.98
siehe Anlage 2 vom 24.07.98

1.3 Rad (Einzelrad)

Felgendurchmesser D_e : siehe Anlage 1 vom 30.10.98
Abmessungen: siehe Anlage 1 vom 30.10.98

¹⁾ siehe Blatt 3/3



Prüfprotokoll Nr. : TDB 0624
 Blatt : 2 / 3
 Datum : 27.11.98

Hersteller : BPW
 Typ der Achse : GS 100

1.4 Reifen

Dynamischer Rollradius R_e
 bei Achslast P_e : 520...650 mm

1.5 Betätigungseinrichtung

Bremszylinder - Hersteller: GRAU
 - Typ: Membranzylinder
 - Ausführung: 30 (120 361 101)
 Bremshebellänge l_e : 180 mm

2 AUFZEICHNUNG DER PRÜFERGEBNISSE ²⁾
 (unter Berücksichtigung des Rollwiderstands $\hat{=} 0,01P_e$)

2.1 Bei Fahrzeugen der Klassen O₂ und O₃

Bremsprüfung Typ:		0	I	
Anhang VII, Anlage 1, Absatz:		3.5.1.2	3.5.2.2/3	3.5.2.4
Prüfgeschwindigkeit	km/h	40	40	40
Druck im Bremszylinder p_e	bar	6,2	-	6,2
Bremsdauer	min	-	2,55	-
Ermittelte Bremskraft T_e	daN	8081	833	7400
Abbremsung T_e/P_e	-	0,73	0,08	0,67
Hub des Bremszylinders s_e	mm	46	-	54
Drehmoment am Bremsnocken C_e	Nm	2117	-	2117
$C_{0,e}$	Nm	30	-	30

2.2 Bei Fahrzeugen der Klasse O₄

Bremsprüfung Typ:		0	III	
Anhang VII, Anlage 1, Absatz:		3.5.1.2	3.5.3.1.2	3.5.3.2
Prüfgeschwindigkeit				
Anfang	km/h	60	60	60
Ende	km/h	0	30	0
Druck im Bremszylinder p_e	bar	6,3	-	6,3
Anzahl der Bremsungen	-	-	20	-
Dauer eines Bremszyklus	s	-	60	-
Ermittelte Bremskraft T_e	daN	8129	3601	5107
Bremswirkung T_e/P_e	-	0,74	0,33	0,46
Hub des Bremszylinders s_e	mm	47	-	55
Drehmoment am Bremsnocken C_e	Nm	2152	-	2152
$C_{0,e}$	Nm	30	-	30



²⁾ siehe Blatt 3/3

Prüfprotokoll Nr. : TDB 0624
Blatt : 3 / 3
Datum : 27.11.98

Hersteller : BPW
Typ der Achse : GS 100

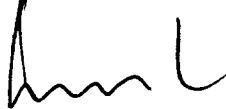
3 NAME DES TECHNISCHEN DIENSTES, DER DIE PRÜFUNGEN DURCHGEFÜHRT HAT

RWTÜV Fahrzeug GmbH
Technischer Dienst für Bremsanlagen
D-45307 Essen

4 PRÜFDATUM: 23.07.98

5 Diese Prüfung wurde in Übereinstimmung mit der Richtlinie 71/320/EWG, zuletzt geändert durch die Richtlinie 98/12/EG, und mit Anhang VII, Anlage 1, durchgeführt und protokolliert.

Essen, 27.11.98



Dipl.-Ing. Kaesler



LABOR FÜR FAHRZEUGTECHNIK
Prüflaboratorium für Bremsanlagen gemäß
Richtlinie 71/320/EWG in der Fassung der
Richtlinie 98/12/EG

6 TYPGENEHMIGUNGSBEHÖRDE, falls sie nicht die Prüfstelle ist

Flensburg, 29. DEZ 1998

i. A.



7 PRÜFUNTERLAGEN

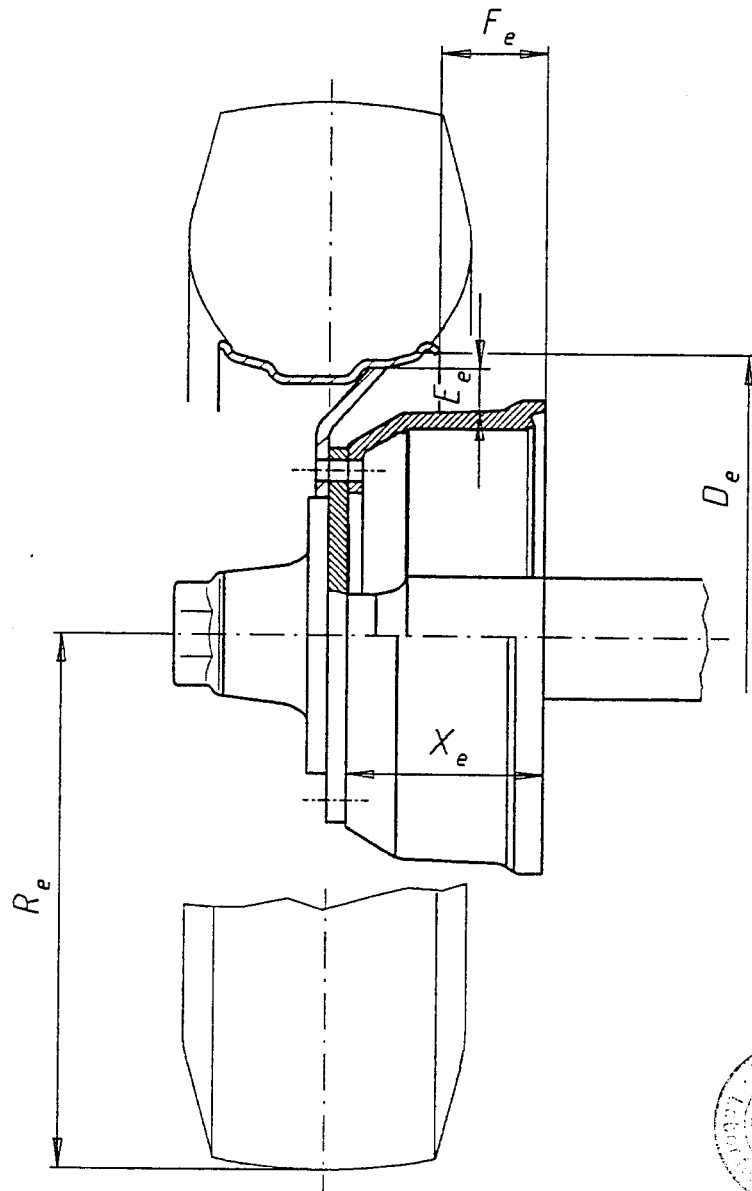
- / Anlage 1: Abmessungen Bremse/Rad/Reifen (5 Blatt)
- / Anlage 2: Abmessungen der Bremse

-
- 1) Berechnung mit $g = 10 \text{ m/s}^2$
 - 2) Prüfungen auf dem Schwungmassenprüfstand, $R_e = 594 \text{ mm}$



Abt. EZ
Tag 30.10.98
Bearb. Schöler

BPW BERGISCHE AXSEN Kommanditgesellschaft D-51674 Wiehl



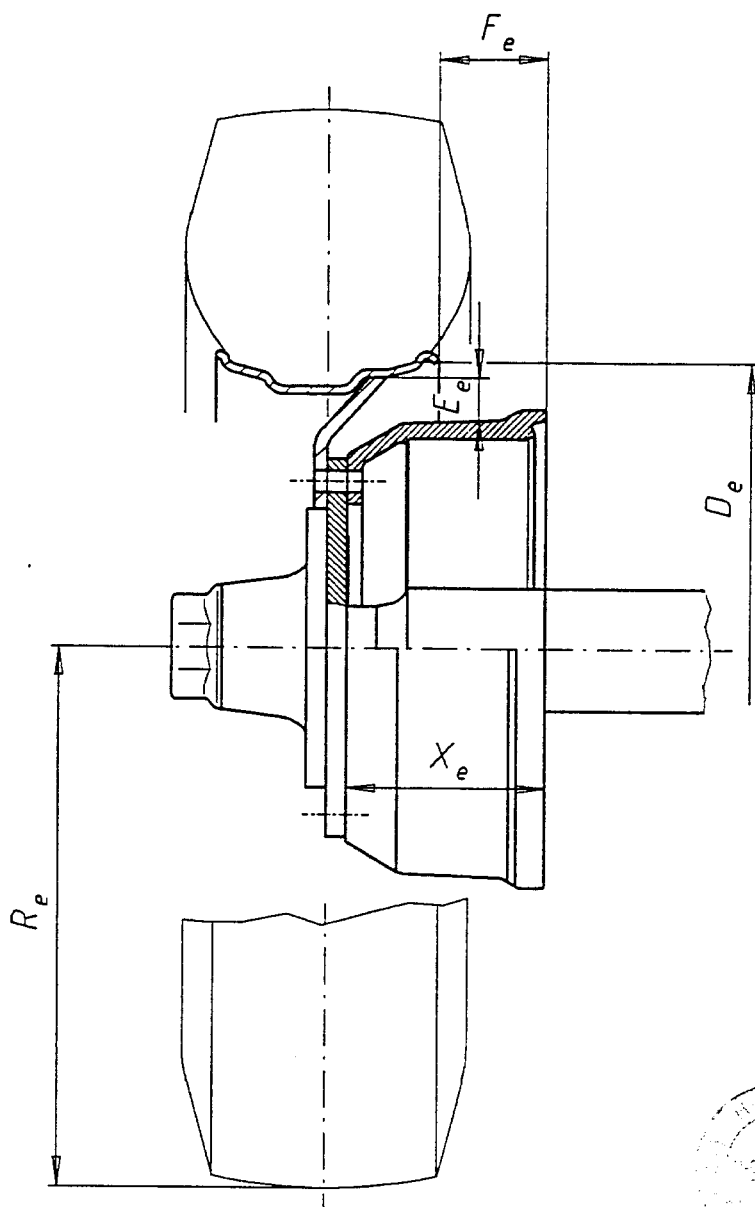
Trommel- breite masse		Achslast P_e (da N)	Reifen	Felge	R_e (mm)	D_e (mm)	E_e (mm)	F_e (mm)
X_e (mm)	(kg)							
≥ 226	47,5	11000	400/55-22,5	22,5×11,75	467	572	26	+68
≥ 226	47,5	11000	500/45-22,5	22,5×16.00	477	572	26	+14
≥ 226	47,5	11000	550/45-22,5	22,5×16.00	497	572	26	+14
≥ 226	47,5	11000	15 R 22,5	22,5×11,75	509	572	26	+68
≥ 226	47,5	11000	385/65 R 22,5	22,5×11,75	519	572	26	+68

Ersatz für
Ersetzt durch



Abt. EZ
Tag 30.10.98
Bearb. Schöler

BPW BERGISCHE ACHSEN Kommanditgesellschaft D-51674 Wiehl



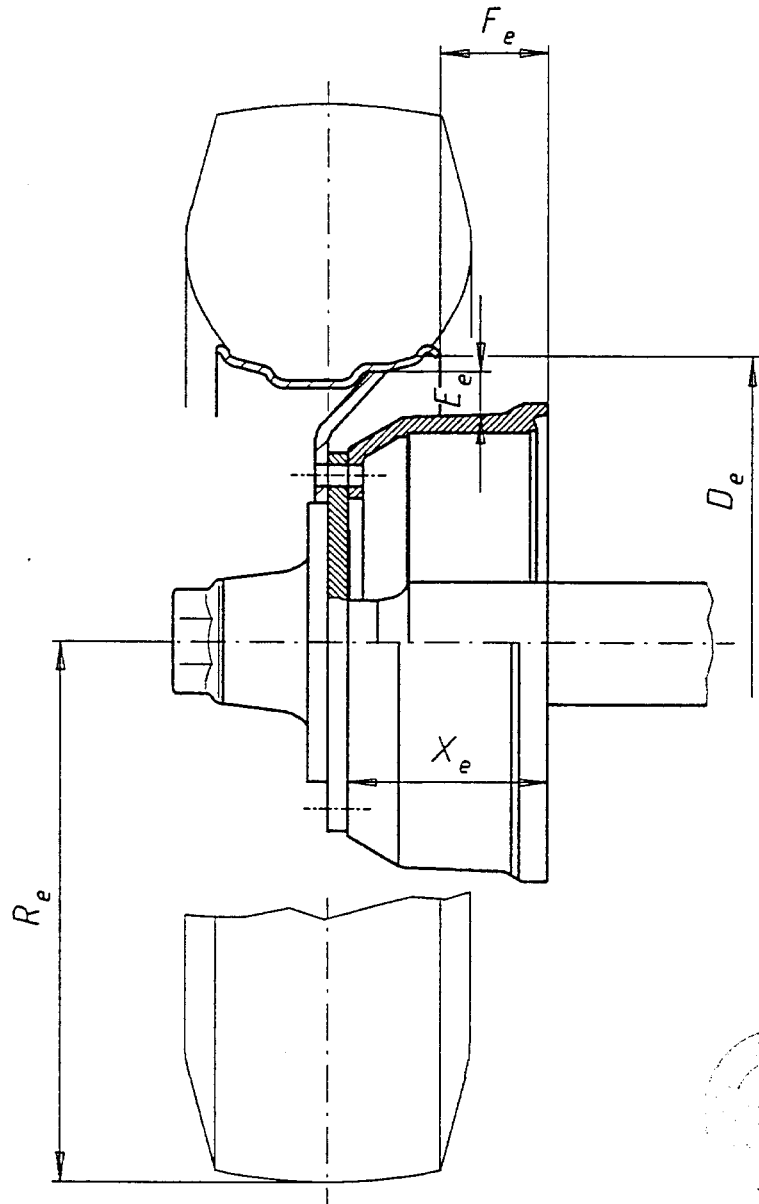
Trommel- breite X_e (mm)	masse (kg)	Achslast P_e (da N)	Reifen	Felge	R_e (mm)	D_e (mm)	E_e (mm)	F_e (mm)
≥ 226	47,5	11000	500/60-22,5	22,5×16.00	547	572	26	+14
≥ 226	47,5	11000	550/60-22,5	22,5×16.00	579	572	26	+14
≥ 226	47,5	11000	600/50-22,5	22,5×20.00	546	572	26	-37
≥ 226	47,5	11000	600/55-22,5	22,5×20.00	592	572	26	-37
≥ 226	47,5	11000	700/40-22,5	22,5×24.00	546	572	26	-88
≥ 226	47,5	11000	700/50-22,5	22,5×24.00	594	572	26	-88
≥ 226	47,5	11000	600/55-26,5	26,5×20.00	631	673	77	-37
≥ 226	47,5	11000	700/50-26,5	26,5×20.00	630	673	77	-37
≥ 226	47,5	11000	800/45-26,5	26,5×28.00	632	673	77	-139
≥ 226	47,5	11000	14.9 R 28	W13×28	645	716	103	+65

Ersatz für
Ersetzt durch



Abt. EZ
Tag 30.10.98
Bearb. Schöler

BPW BERGISCHE AXHSEN Kommanditgesellschaft D-51674 Wiehl



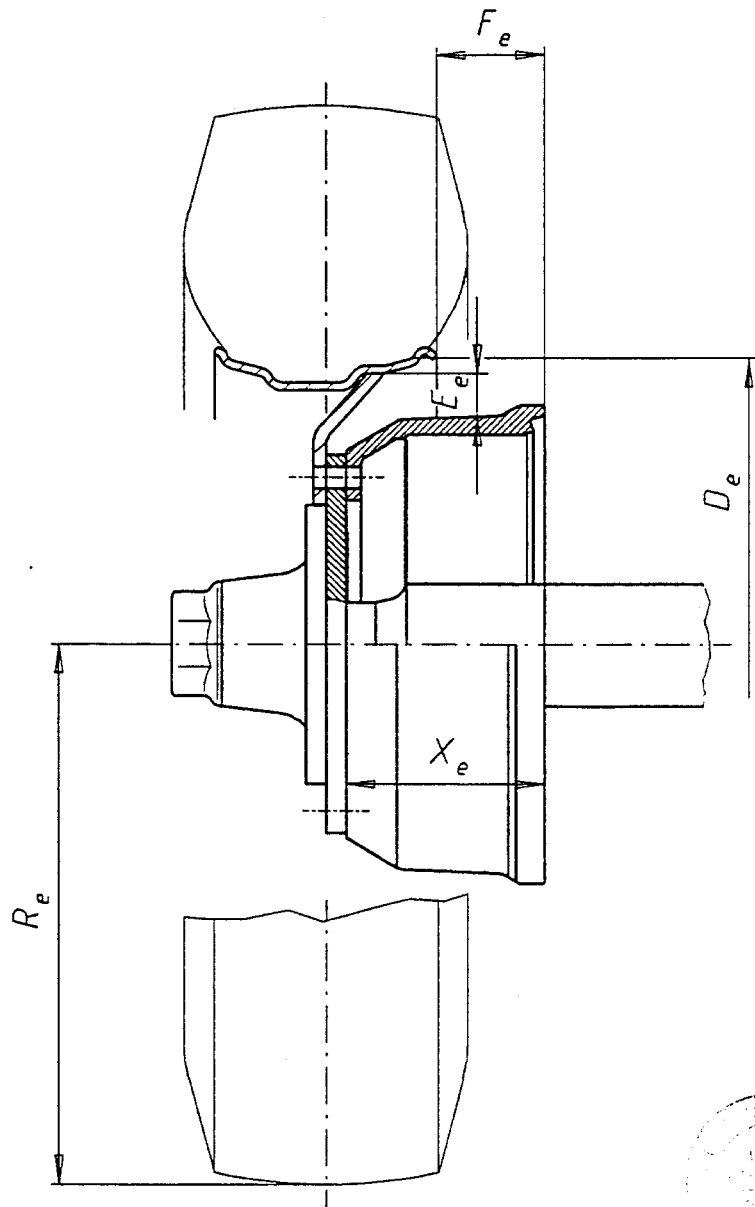
Trommel- breite X_e (mm)	masse (kg)	Achslast P_e (da N)	Reifen	Felge	R_e (mm)	D_e (mm)	E_e (mm)	F_e (mm)
≥ 226	47,5	11000	420/75 R 28	DW 13×28	641	716	103	+65
≥ 226	47,5	11000	500/75 R 24	DW 16 L×24	653	614	51,5	+25
≥ 226	47,5	11000	520/75 R 26	DW 16 L×26	692	665	51,5	+25
≥ 226	47,5	11000	600/55 B 30,5	30,5×20.00	685	775	123	-37
≥ 226	47,5	11000	600/55-30,5	30,5×20.00	685	775	123	-37
≥ 226	47,5	11000	600/60-30,5	30,5×20.00	714	775	123	-37
≥ 226	47,5	11000	700/50-30,5	30,5×24.00	702	775	123	-88
≥ 226	47,5	11000	800/45-30,5	30,5×28.00	702	775	123	-139
≥ 226	47,5	11000	700/65-30,5	30,5×24.00	788	775	123	-88
≥ 226	47,5	11000	800/55-30,5	30,5×28.00	788	775	123	-139
≥ 226	47,5	11000	850/50-30,5	30,5×28.00	772	775	123	-139
≥ 226	47,5	11000	750/60-30,5	30,5×24.00	772	775	123	-88

Ersatz für
Ersetzt durch



Abt. EZ
Tag 30.10.98
Bearb. Schöler

BPW BERGISCHE ACHSEN Kommanditgesellschaft D-51674 Wiehl



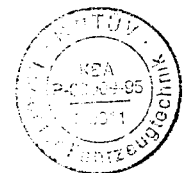
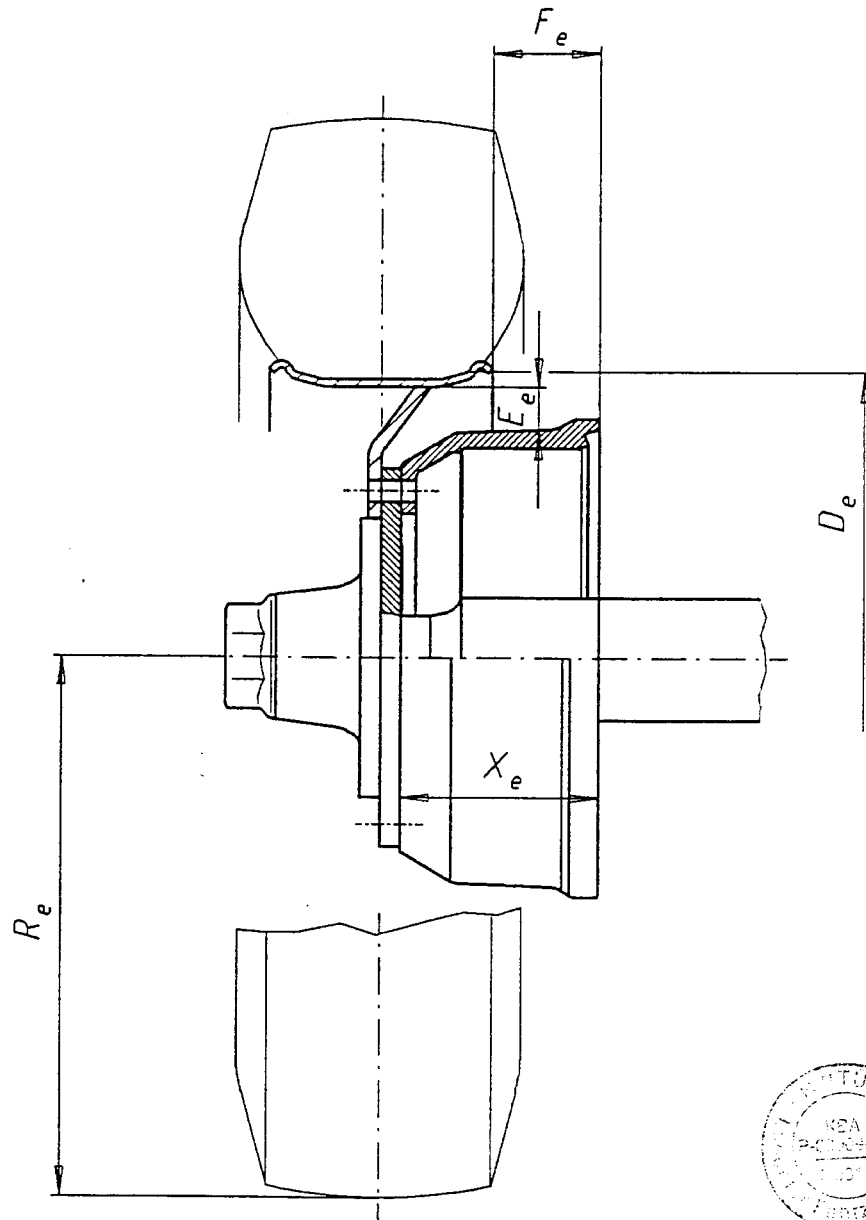
Trommel- breite X_e (mm)	masse (kg)	Achslast P_e (da N)	Reifen	Felge	R_e (mm)	D_e (mm)	E_e (mm)	F_e (mm)
≥ 226	47,5	11000	600/65-34	DW 20×34	788	868	177	-30
≥ 226	47,5	11000	850/45-34	DW 28×34	788	868	177	-132
≥ 226	47,5	11000	18.4-26	W 16 L×26	672	665	515	+27
≥ 226	47,5	11000	23.1-26	DW 20 A×26	735	665	77	-30
≥ 226	47,5	11000	28 L-26	DW 25 A×26	749	665	77	-93,5
≥ 226	47,5	11000	600/65 R 28	DW 18 L×28	712	716	103	-1
≥ 226	47,5	11000	28 L R 26	DW 25 A×26	781	665	77	-93,5
≥ 226	47,5	11000	540/65 R 38	DW 16 L×38	800	970	230	+25

Ersatz für
Ersetzt durch



Abt. EZ
Tag 30.10.98
Bearb. Schöler

BPW BERGISCHE ACHSEN Kommanditgesellschaft D-51674 Wiehl



Trommel- breite X_e (mm)	masse (kg)	Achslast P_e (da N)	Reifen	Felge	R_e (mm)	D_e (mm)	E_e (mm)	F_e (mm)
≥ 226	47,5	11000	335/80 R 20	11-20 SDC	491	513	17	+93,5
≥ 226	47,5	11000	12,5 R 20	11-20 SDC	497	513	17	+93,5
≥ 226	47,5	11000	14,5 R 20	11-20 SDC	527	513	17	+93,5
≥ 226	47,5	11000	375/75 R 20	11-20 SDC	505	513	17	+93,5

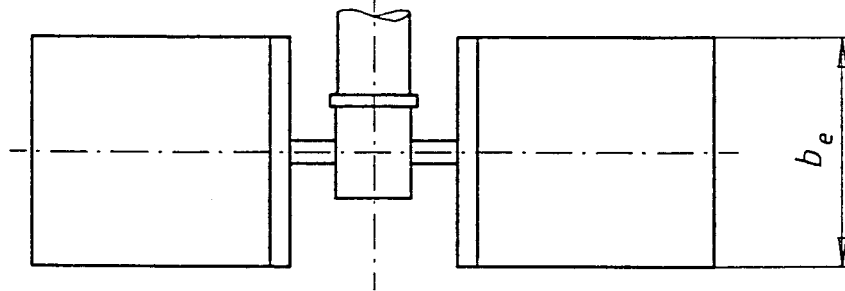
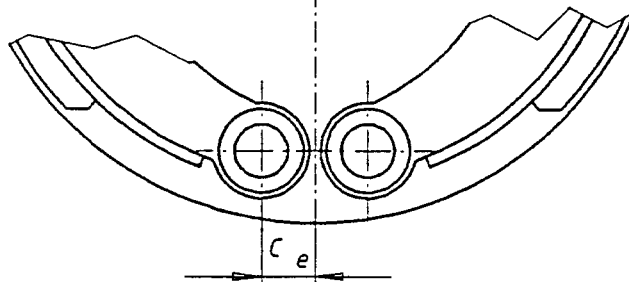
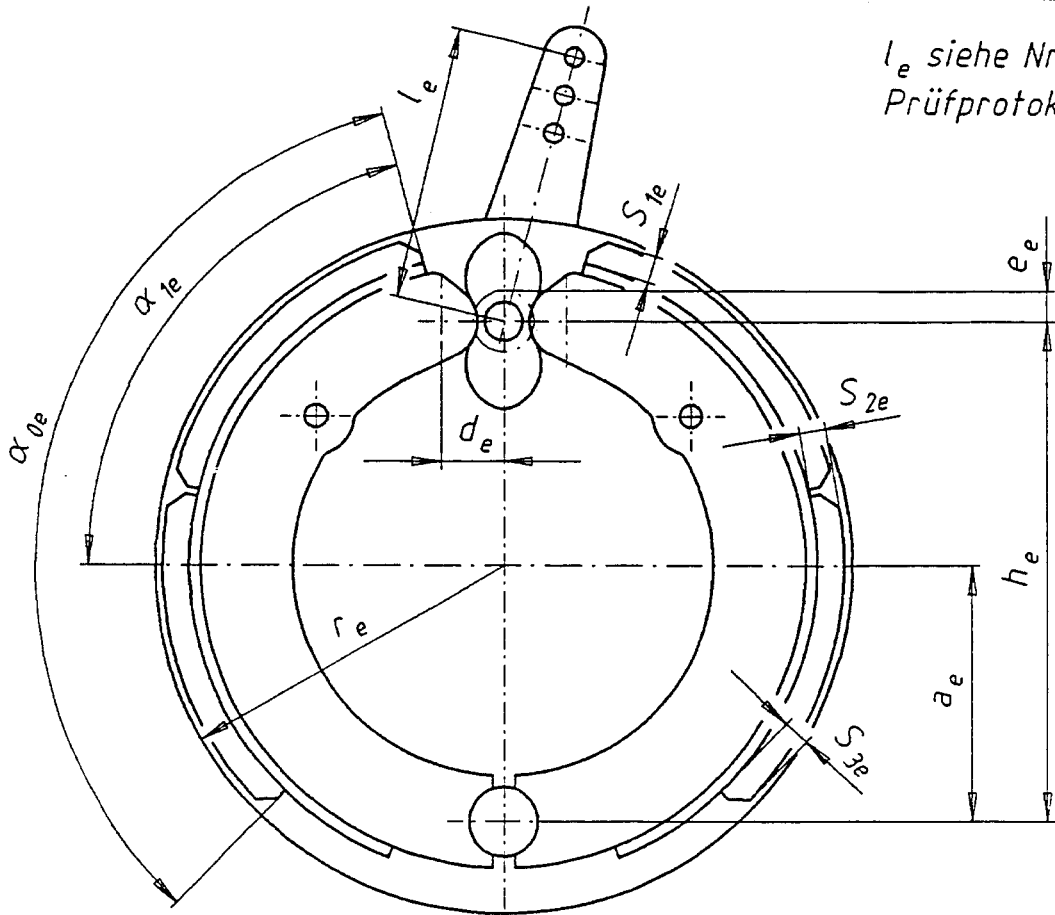
Ersatz für
Ersetzt durch



Abt. EZ
Tag 24.07.98
Bearb. Schöler

BPW BERGISCHE ACHSEN Kommanditgesellschaft D-51674 WIEHL

l_e siehe Nr.1.5. des
Prüfprotokolls



Alle Abmessungen, außer α_{0e} , α_{1e} und F_e in (mm). F_e = wirksame Bremsfläche je Bremse in cm^2 .

Bremstyp	a_e	h_e	c_e	d_e	e_e	α_{0e}	α_{1e}	b_e	r_e	F_e	S_{1e}	S_{2e}	S_{3e}
FL 3008	118	226	0	27,5	17	116°	61°	80	150	480	9	13	9
FL 4118	163,7	317,7	33	43,5	14	115°	70,5°	180	205	1331	8,5	12	8,5

Ersatz für
Ersetzt durch