

Prüfprotokoll

Nr. TDB 0633 vom 20.01.99

zur Anwendung von VII RREG 71/320/EWG

1 IDENTIFIZIERUNGSMERKMALE

1.1 Achse

Hersteller: BPW Bergische Achsen
Kommanditgesellschaft
D-51674 Wiehl

Fabrikmarke: BPW

Typ: DS 18

Ausführung: -

Technisch zulässige Achslast P_e ¹⁾: 1800 daN

1.2 Bremse

Hersteller: siehe 1.1

Fabrikmarke: BPW

Typ: S 2504-7 SK

Ausführung: -

Technisch höchstzulässige Kraft $P_{Zmax,e}$
am Zugbügel des Spreizhebels: 3000 N
(für Berechnung: 2200 N bei 6,5 bar)

Bremstrommel - Innendurchmesser: 250 mm

- Masse: siehe Anlage 1 vom 07.10.98

- Werkstoff: Gußeisen (Grauguß)

Bremsbelag - Hersteller: Federal-Mogul Friction Products GmbH
D-51709 Marienheide

- Fabrikmarke: FERODO BERAL

- Typ: 1517

- Kennzeichnung: Typangabe auf der Stirnseite

- Breite: 40 mm

- Dicke: 5 mm

- Fläche, wirksame: 200 cm²

- Befestigungsart: geklebt

Abmessungen: siehe Anlage 1 vom 07.10.98
siehe Anlage 2 vom 07.10.98

1.3 Rad (Einzelrad)

Felgendurchmesser D_e : siehe Anlage 1 vom 07.10.98

Abmessungen: siehe Anlage 1 vom 07.10.98

¹⁾ siehe Blatt 3/3

Prüfprotokoll Nr. : TDB 0633
 Blatt : 2 / 3
 Datum : 20.01.99

Hersteller : BPW
 Typ der Achse : DS 18

1.4 Reifen

Dynamischer Rollradius R_e
 bei Achslast P_e :

siehe Anlage 1 vom 07.10.98

1.5 Betätigungseinrichtung

Bremszylinder - Hersteller:
 - Typ:
 - Ausführung:

KNORR
 Kolbenzylinder (\varnothing 100 mm)
 BZ 100

1.6 Übertragungseinrichtung

Art: Seilzug (Bowdenzug)
 Umlenkwinkel: 90°
 Umlenkradius: 400 mm
 Seildurchmesser: 3,5 mm
 Seillänge: 1055 mm
 Seilhüllenlänge: 830 mm

2 AUFZEICHNUNG DER PRÜFERGEBNISSE²⁾
 (unter Berücksichtigung des Rollwiderstands $\hat{=} 0,01P_e$)

2.1 Bei Fahrzeugen der Klassen O₂ und O₃

Bremsprüfung Typ:		0	I	
		Anhang VII, Anlage 1, Absatz:	3.5.1.2	3.5.2.2/3
Prüfgeschwindigkeit	km/h	40	40	40
Kraft am Seilzug $P_{s,e}$	N	2000	-	2000
$P_{So,e}$	N	50	-	50
Kraft am Zugbügel des Spreizhebels	min	-	2,55	-
$P_{Z,e}$	N	1688	-	1688
$P_{Zo,e}$	N	42	-	42
Bremsdauer	min	-	2,55	-
Bremskraft T_e	daN	1191	138	875
Abbremsung T_e/P_e	-	0,66	0,08	0,49
Zuspannweg am Seilzug s_e	mm	32	-	36

2.2 Bei Fahrzeugen der Klasse O₄: entfällt**3 NAME DES TECHNISCHEN DIENSTES, DER DIE PRÜFUNGEN DURCHGEFÜHRT HAT**

RWTÜV Fahrzeug GmbH
 Technischer Dienst für Bremsanlagen
 D-45307 Essen

4 PRÜFdatum: 17.10.95

¹⁾ siehe Blatt 3/3

Prüfprotokoll Nr. : TDB 0633
Blatt : 3 / 3
Datum : 20.01.99

Hersteller : BPW
Typ der Achse : DS 18

- 5 Diese Prüfung wurde in Übereinstimmung mit der Richtlinie 71/320/EWG, zuletzt geändert durch die Richtlinie 98/12/EG, und mit Anhang VII, Anlage 1, durchgeführt und protokolliert.

Essen, 20.01.99

Dipl.-Ing. Kaesler



LABOR FÜR FAHRZEUGTECHNIK
Prüflaboratorium für Bremsanlagen gemäß
Richtlinie 71/320/EWG in der Fassung der
Richtlinie 98/12/EG

- 6 **TYPGENEHMIGUNGSBEHÖRDE, falls sie nicht die Prüfstelle ist**

Flensburg, - 2. FEB. 1999

i. A. *Pent-Hans Lens*



- 7 **PRÜFUNTERLAGEN**

- / Anlage 1: Abmessungen Bremse/Rad/Reifen
- / Anlage 2: Abmessungen der Bremse

1) Berechnung mit $g = 10 \text{ m/s}^2$

2) Prüfungen auf dem Schwungmassenprüfstand; $R_e = 306 \text{ mm}$, $X_e = 88 \text{ mm}$ ($\hat{=} 8,2 \text{ kg}$)

Prüfprotokoll Nr. : TDB 0633
Blatt : 3 / 3
Datum : 20.01.99

Hersteller : BPW
Typ der Achse : DS 18

- 5 Diese Prüfung wurde in Übereinstimmung mit der Richtlinie 71/320/EWG, zuletzt geändert durch die Richtlinie 98/12/EG, und mit Anhang VII, Anlage 1, durchgeführt und protokolliert.

Essen, 20.01.99



Dipl.-Ing. Kaesler



LABOR FÜR FAHRZEUGTECHNIK
Prüflaboratorium für Bremsanlagen gemäß
Richtlinie 71/320/EWG in der Fassung der
Richtlinie 98/12/EG

- 6 **TYPGENEHMIGUNGSBEHÖRDE, falls sie nicht die Prüfstelle ist**

Flensburg,

i. A.

- 7 **PRÜFUNTERLAGEN**

- / Anlage 1: Abmessungen Bremse/Rad/Reifen
- / Anlage 2: Abmessungen der Bremse

1) Berechnung mit $g = 10 \text{ m/s}^2$

2) Prüfungen auf dem Schwungmassenprüfstand; $R_e = 306 \text{ mm}$, $X_e = 88 \text{ mm}$ ($\hat{=} 8,2 \text{ kg}$)



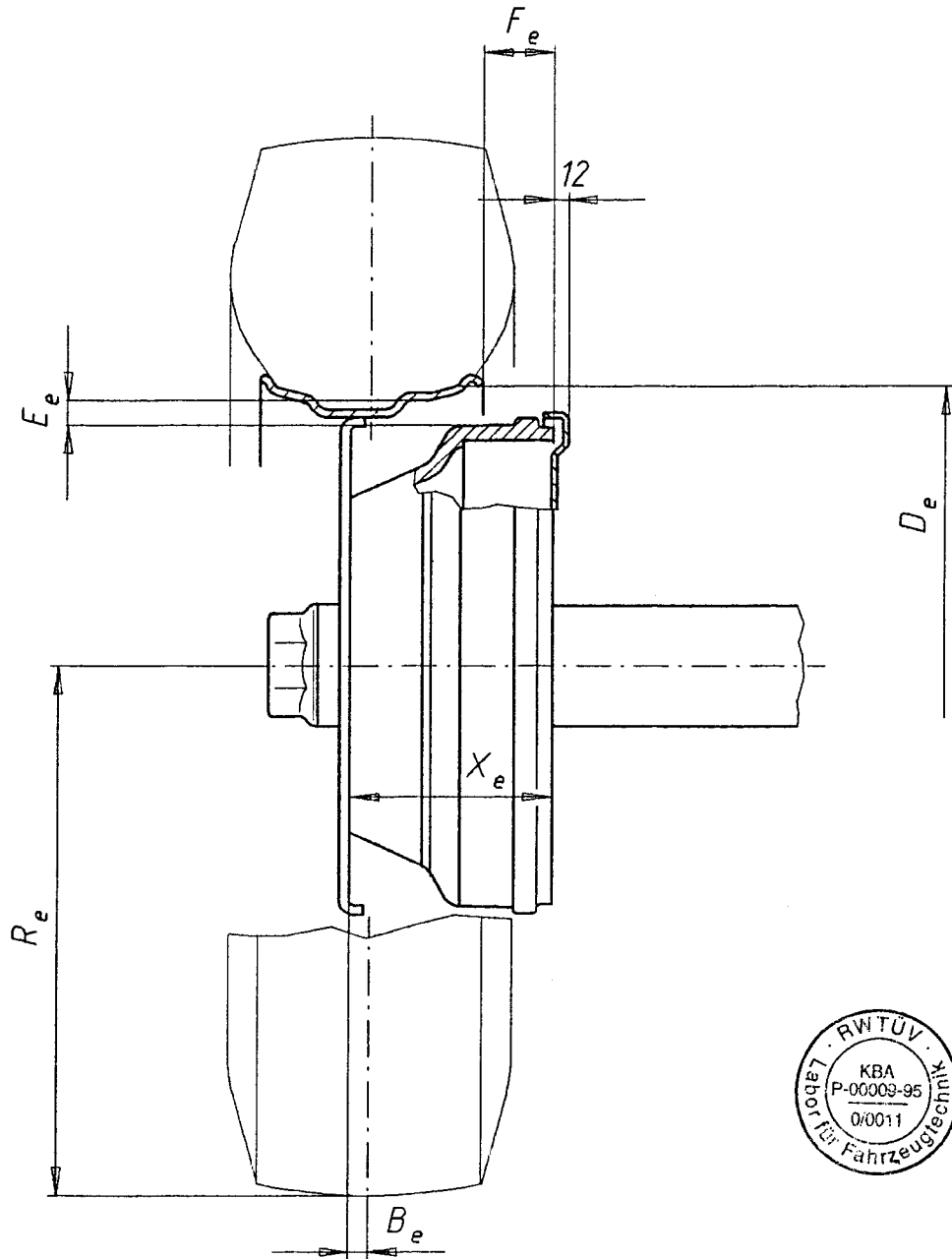
BPW-Bremse S 2504-7 SK Anlage 1
zum Prüfprotokoll Nr. TDB 0633

TE-2270.0

1 Blatt Bl.-Nr. 1

Abt. EZ
Tag 07.10.98
Bearb. Schöler

BPW BERGISCHE AXHSEN Kommanditgesellschaft D-51674 Wiehl



Trommel- breite X_e (mm)	masse (kg)	Achslast P_e (da N)	Reifen	Felge	B_e mm	R_e mm	D_e mm	E_e mm	F_e mm
≥ 88	8,2	1800	155/70 R 12	4 1/2 J×12	50	254	305	13	-34
≥ 101	9,7	1800	155/70 R 12	4 1/2 J×12	50	254	305	13	-21
≥ 88	8,2	1800	165/70 R 13 C	5 J×13	50	271	330	26	-40,5
≥ 101	9,7	1800	165/70 R 13 C	5 J×13	50	271	330	26	-27,5
≥ 88	8,2	1800	175/70 R 14 C	5 J×14	50	306	355	38	-40,5
≥ 101	9,7	1800	175/70 R 14 C	5 J×14	50	306	355	38	-27,5
≥ 88	8,2	1800	215 R 14 C	6 J×14	50	338	355	38	-53
≥ 101	9,7	1800	215 R 14 C	6 J×14	50	338	355	38	-40
≥ 88	8,2	1800	185 R 15 C	5 1/2 J×15	50	322	380	51	-47
≥ 101	9,7	1800	185 R 15 C	5 1/2 J×15	50	322	380	51	-34
≥ 88	8,2	1800	225/70 R 15 C	6 1/2 J×15	50	336	380	51	-60
≥ 101	9,7	1800	225/70 R 15 C	6 1/2 J×15	50	336	380	51	-47

Ersatz für
Ersetzt durch

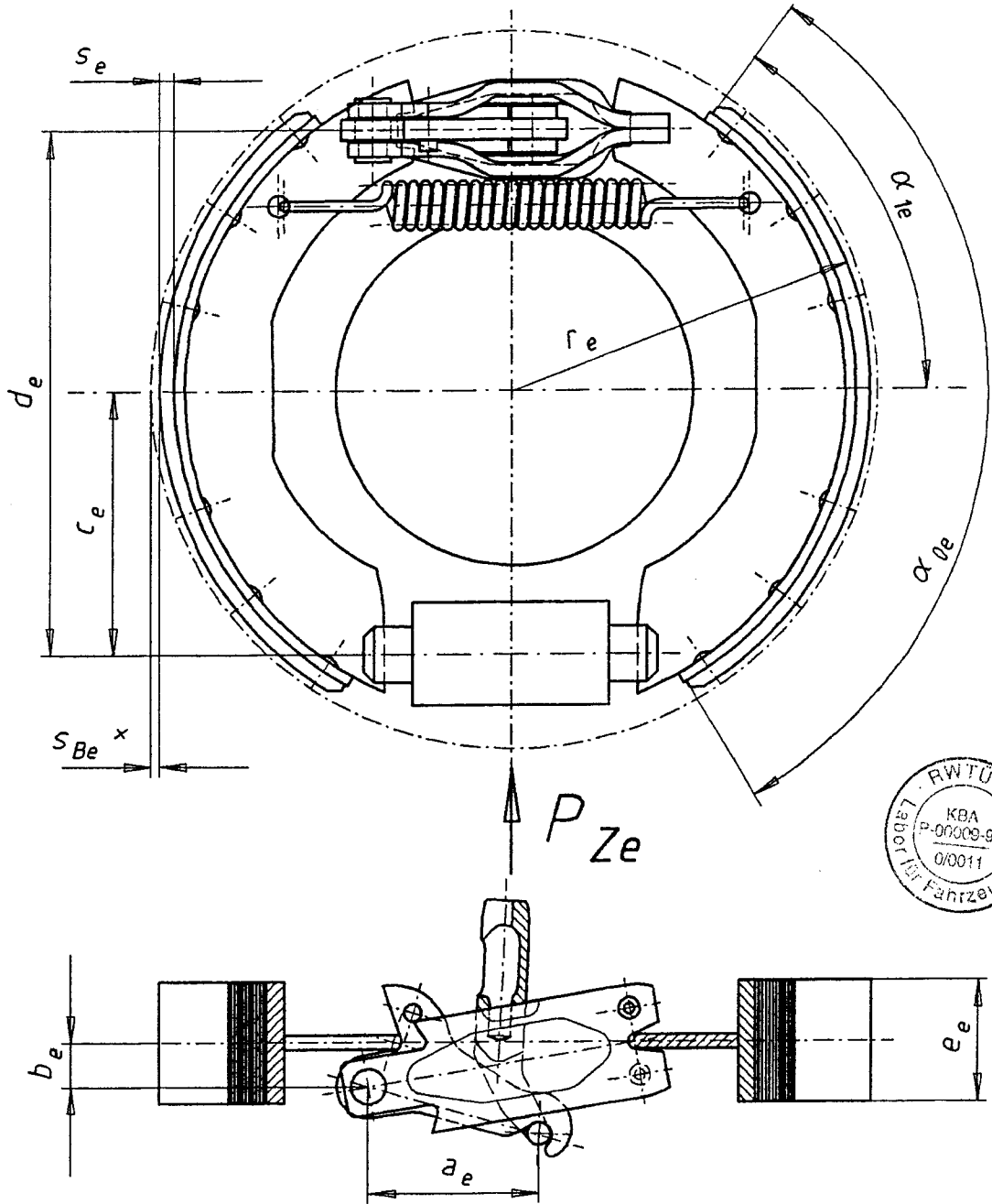


Anlage 2 zum
PRÜFPROTOKOLL NR. TDB 0633

TE-2273.0

4 Blatt Bl.-Nr. 1

BPW BERGISCHE ACHSEN Kommanditgesellschaft D-51674 WIEHL



Alle Abmessungen, außer

$i_{e \text{ ges.}}$; α_{0e} ; α_{1e} und A_e in mm

$A_e = \text{wirksame Bremsfläche je Bremse in cm}^2$

Bremstyp	c_e	d_e	$i_{e \text{ ges.}}$	S_{Be}^x	a_e	b_e	r_e	e_e	s_e	A_e	α_{0e}	α_{1e}
S 2005-7 SK	75	149	14,1	1,6	49,7	14	100	50	4	195	115°	55°
S 2504-7 SK	93	186	14,2	1,7	56,8	16	125	40	5	200	117°	58°
S 3006-7 SK	112,5	217	13,7	1,8	70	19,6	150	60	5	348	115°	57°

0	Datum	07.10.98	Datum	22/10.98
Revision	Datum	Name Schöler	Name	W.H.
		Erstellt	Genehmigt	