

Prüfprotokoll
/Test Report/
/Procès-Verbal d'Essai/
/Verbale di Prova/

Nr. TDB 0632 vom/dated/du/del/ 03.03.2005
zur Anwendung von VII RREG 71/320/EWG
/for application of Annex VII Directive 71/320/EEC/
/en application de l'Annexe VII de la directive 71/320/CEE/
/in applicazione dell'Allegato VII alla direttiva 71/320/CEE/

RWTÜV Fahrzeug GmbH

Ein Unternehmen der
RWTÜV Gruppe

Institut für Fahrzeugtechnik
Adlerstraße 7
D-45307 Essen
Telefon: +49(0)201825-0
Telefax: +49(0)201825-4150

Sitz der Gesellschaft: Essen
HRB Essen 9975
Aufsichtsratsvorsitzender:
Elmar Legge

Geschäftsführung:
Volker Drube
Friedo Schäfer

1 IDENTIFIZIERUNGSMERKMALE

/IDENTIFICATION
/IDENTIFICATION
/IDENTIFICAZIONE

1.1 Achse

/Axe
/Essieu
/Assale

Hersteller:
/Manufacturer
/Fabricant
/Fabbricante

BPW Bergische Achsen
Kommanditgesellschaft
D-51674 Wiehl

Fabrikmarke:
/Make
/Marque
/Marca

BPW

Typ:
/Type
/Type
/Tipo

D 142

Ausführung:
/Model
/Modèle
/Modello

-

Technisch zulässige Achslast $P_e^{1)}$:
/Technically permissible axle load $P_e^{1)}$:
/Charge techniquement admissible
par essieu $P_e^{1)}$
/Massa per assale tecnicamente
ammesa $P_e^{1)}$

13930,2 daN ($\hat{=}$ 14200 kg)

1.2 Bremse

/Brake
/Frein
/Freno

Hersteller:
/Manufacturer
/Fabricant
/Fabbricante

siehe 1.1
/see 1.1
/voir 1.1
/vedi 1.1

Fabrikmarke:
/Make
/Marque
/Marca

BPW

¹⁾ siehe Blatt /see sheet /voir feuille /vedi foglio: 8/8

Typ: SB 4345
/Type
/Type
/Tipo

Ausführung: T
/Model
/Modèle
/Modello

Bremssattel:
/Caliper
/Étrier de freinage
/Pinza freno

- Hersteller: KNORR-BREMSE
/Manufacturer
/Fabricant
/Fabricante

- Typ: SB 7...
/Type
/Type
/Tipo

- Ausführung: SN 7...
/Model
/Modèle
/Modello

Anmerkung: Die nicht spezifizierte Kennzeichnung "... " in den oben genannten Bezeichnungen der KNORR-BREMSE hat keine Auswirkung auf die Funktion und Wirkung in Bezug auf die durchgeführten Tests. (Die nicht spezifizierte Kennzeichnung "... " beinhaltet Abwandlungen und Ausführungen wie z.B. mit oder ohne Verschleißsensorbefestigung, Anschlussart der Bremszylinder, Einbaumaße der Bremse bezogen auf die Fahrzeugachse, linke oder rechte Version usw.) Die Ausführungsbezeichnung "SN7..." ist von KNORR-BREMSE zu der originalen "SB7..."-Typbezeichnung dazugefügt worden und stellt eine Version dar, die eine identische Bremscharakteristik im Vergleich zur Original. Dies wurde durch Vergleichsmessungen verifiziert.

Note: The unspecified character "... " in the KNORR-BREMSE part number specified above has no bearing on the function and effect with regard to the tests performed. (The unspecified character "... " denote modifications and options like fitment or non fitment of wear sensors, kind of connection of the brake cylinder, mounting dimensions of the brake for the vehicle axle, right / left version etc.)

The variant "SN7..." is added by KNORR-BREMSE to the original "SB7..." type designation and represents a version which has identical brake characteristics compared to the original one. This was verified by comparison measurements.

Remarque: La caractéristique non spécifié "... " dans les dénominations susmentionnées du KNORR-BREMSE n'a pas d'influence sur le fonctionnement et l'efficacité à l'égard des essais réalisés. (La caractéristique non spécifié "... " comprend des modifications et des variations comme p.e. avec ou sans fixation pour l'indicateur d'usure, manière de connexion du cylindre du frein, mesure du montage du frein concernant l'essieu du véhicule, variation par la côte a gauche ou a droit etc....)

La dénomination du modèle "SN7..." qu'était ajouté par KNORR-BREMSE à la type original "SB7..." représente une modification, laquelle a une caractéristique du frein identique en comparaison du frein original.

Annotazione: Il carattere non specificato "... " nei numeri del pezzo di KNORR-BREMSE summenzionato non ha influsso riguardante la funzione e l'effetto riguardo alle prove effettuate. (Il carattere non specificato comprende le modificazioni e le opzioni come p.e. con o senza attrezzature dei sensori di usura, il genere di collegamento del cilindro di Freno dimensioni di montaggio, variazione della parte a sinistra o a destra etc.)

La designazione di modello "SN7..." è aggiunta da KNORR-BREMSE al tipo originale "SB7..." e rappresenta una versione che ha caratteristiche identiche confrontate a quella originale.

Cio è stata verificata tramite di misure di confronto.

- Art: Schwimmsattelbremse (pneumatisch)
/Method of construction Floating caliper brake (pneumatic)
/Méthode du construction étrier flottant (pneumatique)
/Metodo della costruzione pinza scorrevole (pneumatico)

Prüfprotokoll Nr./ Test Report Nr./ Procès-Verbal d'essai N°/ Verbale di Prova n° : TDB 0632
 Blatt/ Sheet/ Feuille / Foglio : 3 / 8
 Datum/ Date/ Date/ Data : 03.03.2005

Hersteller/ Manufacturer/ Fabricant/ Fabricante : BPW
 Typ der Achse/ Type of axle/ Type d'essieu/ Tipo di assale : D 142



Bremshebel: -Übersetzung l_e / e_e : 88 mm / 5,75 mm

*/Brake lever: -Ratio l_e / e_e :
 /Levier de frein: -Rapport l_e / e_e :
 /Leva di freno: -Rapporto l_e / e_e :*

Technisch höchstzulässiges Drehmoment $C_{max,e}$ am Bremshebel:

1550 Nm
 (für Berechnung: 1260 Nm bei 6,5 bar)

*/Technically permissible camshaft
 input torque $C_{max,e}$:
 /Couple maximal fonctionnement
 admissible appliqué au levier
 de frein $C_{max,e}$:
 /Coppia massima tecnicamente
 ammissibile applica alla
 leva di freno $C_{max,e}$*

1550 Nm
 (For calculation: 1260 Nm at 6,5 bar)
 1550 Nm
 (pour calcul: 1260 Nm à 6,5 bar)

1550 Nm
 (per calcolo: 1260 Nm a 6,5 bar)

Nachstelleinrichtung:

*/Brake adjustment device:
 /Dispositif de rattrapage de jeu:
 /Dispositivo per la ripresa del gioco*

integriert, automatisch wirkend
 Integrated, automatic
 intégré fonctionnement automatique
 integrato funzionamento automatico

Bremsscheibe:

*/Brake disc
 /Disque de freinage
 /Freno a disco*

- **Außendurchmesser:** 430 mm

*/Outside diameter
 /Diamètre extérieur
 /Diametro esterno*

- **Halbmesser r_e , wirksam:** 171,5 mm

*/Effective radius r_e
 /Rayon moyen r_e de freinage
 /Raggio media r_e de frenatura*

- **Dicke x_e :** 45 mm

*/Thickness x_e
 /Épaisseur x_e
 /Spessore x_e*

- **Masse:** 36 kg

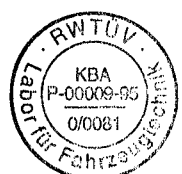
*/Mass
 /Masse
 /Massa*

- **Werkstoff:** Gusseisen (Grauguss)

*/Material:
 /Matériau:
 /Materiale :* Cast iron (grey cast iron)
 fonte (fonte grise)
 ghisa (ghisa grigia)

- **Art:** innenbelüftet

*/Method of construction
 /Méthode du construction
 /Metodo della costruzione* Internally ventilated
 disque à ventilation interne
 ventilazione interne



Bremsbelag:

/Brake pad

/Garniture du frein

/Guarnizioni frenanti

- **Hersteller** Honeywell Bremsbelag GmbH
/Manufacturer
/Fabricant
/Fabbricante
- **Fabrikmarke** Jurid
/Make
/Marque
/Marca
- **Typ:** 539
/Type
/Type
/Tipo
- **Kennzeichnung:** Typangabe auf dem Belagträger
/Identification: Type indication on brake-pad plate
/Identification: Indication type sur le support de garniture
/Identificazione: Indicazione tipo sul supporto di guarnizione
- **Breite:** 247,6 mm
/Width
/Largeur
/Larghezza
- **Dicke:** 30 mm (incl.9 mm Belagträger)
/Thickness 30 mm (incl. 9 mm back plate)
/Épaisseur 30 mm (incl. 9 mm épaisseur support)
/Spessore 30 mm (incl. 9 mm spessore supporto)
- **Fläche, wirksame:** 2 x 206 cm² (inkl. Belagschlüssel)
/Surface area, effective 2x 206 cm² (incl. pad key)
/Superficie F_e, efficacement 2x 206 cm² (incl. Clé de garniture)
/Superfici F_e, efficace 2x 206 cm² (incl. Chiave di guarnizione)
- **Befestigungsart:** auf Belagträger gepresst
/Method of attachment Friction material pressed on back plate
/Mode de fixation pressé sur support
/Sistema di fissaggio stampa su supporto
- **Schematische Darstellung:** siehe Anlage 2 vom 03.03.2005
/Schematic representation See Appendix 2 dated 03.03.2005
/Géométrie de frein Voir Appendice 2 du 03.03.2005
/Geometria del freno Vedi Appendice 2 del 03.03.2005

1.3 Rad (Einzel-/Zwillingsrad)

/Wheel (Single/Twin)
/Roue (Simple/jumelée)
/Ruota (Singola/gemelle)

Felgendurchmesser D_e : 571,5 mm (22,5"

/Rim diameter D_e
/Diamètre de la jante D_e
/Diametro del cerchio D_e

Abmessungen: siehe Anlage 1 vom 03.03.2005

/Dimensions See Appendix 1 dated 03.03.2005
/Dimensions voir Appendice 1 du 03.03.2005
/Dimensioni vedi Appendice 1 del 03.03.2005

1.4 Reifen

/Tyres
/Pneus
/Pneumatici

Dynamischer Rollradius R_e
bei Achslast P_e : 546 mm

/Dynamic rolling radius R_e
at reference load P_e :
/Rayon de roulement R_e
à la masse de référence P_e :
/Raggio di rotolamento R_e
corrispondente alla reazione di
riferimento P_e :

1.5 Betätigungseinrichtung

/Actuation
/Commande de frein
/Azionamento

Bremszylinder:

/Brake actuator
/Cylindre de frein
/Cilindro del freno

- Hersteller: KNORR-BREMSE

/Manufacturer
/Fabricant
/Fabricante

- Typ: Membranzylinder

/Type Diaphragm brake actuator
/Type vase à diaphragme
/Tipo vaso a diaframma

- Ausführung: 30" (BS 3603)

/Model
/Modèle
/Modello

2 AUFZEICHNUNG DER PRÜFERGEBNISSE ²⁾

/RECORD OF TEST RESULTS ²

/RÉSULTATS D'ESSAI²

/REGISTRAZIONE DEI RISULTATI DI PROVA²

(unter Berücksichtigung des Rollwiderstands $\hat{=} 0,01P_e$)

/(corrected to take account of rolling resistance $\hat{=} 0,01 P_e$)

/(corrigés pour tenir compte de la résistance au roulement $\hat{=} 0,01P_e$)

/(corretti per tener conto della resistenza al rotolamento $\hat{=} 0,01P_e$)

2.1 Bei Fahrzeugen der Klassen O₂ und O₃

/In the case of vehicles of categories O₂ and O₃

/Pour des véhicules des catégories O₂ et O₃

/Per i veicoli delle categorie O₂ e O₃

Bremsprüfung Typ	0	I	
<i>/Test type</i>			
<i>/Type d'essai</i>			
<i>/Tipo di prova</i>			
Anhang VII, Anlage 1 Punkt:			
<i>/Annex VII, Appendix 1, point</i>	3.5.1.2	3.5.2.2/3	3.5.2.4
<i>/Annexe VII, appendice 1, point</i>			
<i>/Allegato VII, appendice 1, punto</i>			
Prüfgeschwindigkeit			
<i>/Test speed</i> [km/h]	40	40	40
<i>/Vitesse d'essai</i>			
<i>/Velocità di prova</i>			
Druck im Bremszylinder			
<i>/Brake actuator pressure</i> p _e [bar]	5,9	-	5,9
<i>/Pression au récepteur</i>			
<i>/Pressione nell cilindro</i>			
Bremsdauer			
<i>/Braking time</i> [min]	-	2,55	-
<i>/Durée de freinage</i>			
<i>/Tempo di frenatura</i>			
Ermittelte Bremskraft			
<i>/Brake force developed</i> T _e [daN]	8106	850	6217
<i>/Force de freinage développée</i>			
<i>/Forza di frenatura</i>			
Abbremsung			
<i>/Brake efficiency</i> T _e P _e [-]	0,58	0,07	0,45
<i>/Éfficacité du freinage</i>			
<i>/Efficienza di frenatura</i>			
Hub des Bremszylinders			
<i>/Actuator stroke</i> s _e [mm]	47	-	39
<i>/Course de récepteur</i>			
<i>/Corsa dell' attivatore</i>			
Drehmoment am Bremsnocken			
<i>/Camshaft input torque/</i> C ₀ [Nm]	918	-	918
<i>/Couple appliqué au levier de frein</i> C _{0e} [Nm]	9	-	9
<i>/Coppia applicata all'albero a camma</i>			

²⁾siehe Blatt /see sheet /voir feuille /vedi foglio: 8/8

2.2 Bei Fahrzeugen der Klasse O₄

/In the case of vehicles of category O₄
/Pour des véhicules de catégorie O₄
/Per i veicoli della categoria O₄

Bremsprüfung Typ:		0	III	
<i>/Test type</i>				
<i>/Type d'essai</i>				
<i>/Tipo di prova</i>				
Anhang VII, Anlage 1 Punkt:		3.5.1.2	3.5.3.1.2	3.5.3.2
<i>/Annex VII, Appendix 1, point</i>				
<i>/Annexe VII, appendice 1 point</i>				
<i>/Allegato VII, appendice 1 punto</i>				
/Prüfgeschwindigkeit	Beginn			
	<i>/Test speed</i>			
	<i>/Inizia</i>	[km/h]	60	60
	<i>/Vitesse d'essai</i>			
	<i>/Iniziale</i>			
	<i>/Velocità di prova</i>			
	Ende			
	<i>/Final</i>	[km/h]	0	30
	<i>/Finale</i>			
	<i>/Finale</i>			
Druck im Bremszylinder				
<i>/Brake actuator pressure</i>				
<i>/Pression au récepteur</i>		p _e [bar]	6,5	-
<i>/Pressione nell' cilindro</i>				
Anzahl der Bremsbetätigungen				
<i>/Number of brake applications</i>		[-]	-	20
<i>/Nombre de freinages</i>				
<i>/Numero di azionamenti del freno</i>				
Dauer eines Bremszyklus				
<i>/Duration of braking cycle</i>		[s]	-	60
<i>/Durée du cycle de freinage</i>				
<i>/Durata del ciclo di frenatura</i>				
/Ermittelte Bremskraft				
<i>/Brake force developed</i>		T _e [daN]	7779	4359
<i>/Force de freinage développée</i>				
<i>/Forza di frenatura</i>				
Abbremsung				
<i>/Brake efficiency</i>		T _e /P _e [-]	0,56	0,31
<i>/Efficacité du freinage</i>				
<i>/Efficienza di frenatura</i>				
Hub des Bremszylinders				
<i>/Actuator stroke</i>		s _e [mm]	47	-
<i>/Course de récepteur</i>				
<i>/Corsa dell' attivatore</i>				
Drehmoment am Bremsnocken				
<i>/Camshaft input torque</i>		C _e [Nm]	1014	-
<i>/Couple appliqué au levier de frein</i>		C _{0,e} [Nm]	9	-
<i>/Coppia applicata all'albero a camma</i>				

3 NAME DES TECHNISCHEN DIENSTES, DER DIE PRÜFUNGEN DURCHGEFÜHRT HAT

/NAME OF TECHNICAL SERVICE CONDUCTING THE TEST
/NOM DU SERVICE TECHNIQUE EFFECTUANT L'ESSAI
/NOME DEL SERVIZIO TECNICO INCARICATO DELLA PROVA

RWTÜV Fahrzeug GmbH
 Technischer Dienst für Bremsanlagen
 D-45307 Essen

Prüfprotokoll Nr./ Test Report Nr./ Procès-Verbal d'essai N°/ Verbale di Prova n° : TDB 0632
Blatt/ Sheet/ Feuille / Foglio : 8 / 8
Datum/ Date/ Date/ Data : 03.03.2005
Hersteller/ Manufacturer/ Fabricant/ Fabricante : BPW
Typ der Achse/ Type of axle/ Type d'essieu/ Tipo di assale : D 142



4 PRÜFDATUM: 20.08.2004

/Date of Test
/Date de l'essai
/Data della prova

5 Diese Prüfung wurde in Übereinstimmung mit der Richtlinie 71/320/EWG, zuletzt geändert durch die Richtlinie 2002/78/EG, und mit Anhang VII, Anlage 1, durchgeführt und protokolliert.

/This test has been carried out and the result reported in accordance with Directive 71/320/EEC as last amended by Directive 2002/78/EC and Annex VII, Appendix 1.

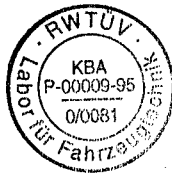
/Cet essai a été exécuté et les résultats en ont été consignés conformément à la directive 71/320/CEE modifiée en dernier lieu par la directive 2002/78/CE et l'appendice 1 de son annexe VII

/L'esecuzione della prova e l'annotazione dei risultati sono conformate alla direttiva 71/320/CEE modificata da ultimo dalla direttiva 2002/78/CE, e all'allegato VII, appendice 1

Essen, 03.03.2005

B6-205 94 808-

Dipl.-Ing. Böker



LABOR FÜR FAHRZEUGTECHNIK

Prüflaboratorium für Bremsanlagen gemäß

Richtlinie 71/320/EWG in der Fassung der

Richtlinie 2002/78/EG

6 TYPGENEHMIGUNGSBEHÖRDE, falls sie nicht die Prüfstelle ist

/APPROVAL AUTHORITY, if different from the technical service

/AUTORITÉ COMPÉTENTE EN MATIÈRE DE RÉCEPTION, si elle est différente du service technique

/AUTORITÀ CHE RILASCIÀ L'OMOLOGAZIONE, se differente dal servizio tecnico

Flensburg, 31. MRZ. 2005

i. A.



7 PRÜFUNTERLAGEN

/TEST DOCUMENTS

/DOCUMENTS D'ESSAI

/DOCUMENTI DELLA PROVA

/ Anlage 1: Abmessungen Bremse / Rad / Reifen (2 Seiten)

/ Appendix 1: Dimensions brake / wheel / tyre (2 sheets)

/ Appendice 1: Dimensions frein / roue / pneu (2 feuilles)

/ Appendice 1: Dimensioni freno / ruote / pneumatici (2 fogli)

/ Anlage 2: Schematische Darstellung der Bremse (1 Seite)

/ Appendix 2: Schematic representation of brake (1 sheet)

/ Appendice 2: Géométrie de frein (1 feuille)

/ Appendice 2: Geometria del freno (1 foglio)

¹⁾ Berechnung mit /Calculation with /Calcule avec /Calcolo con : $g = 9,81 \text{ m/s}^2$

²⁾ Prüfung auf dem Schwungmassenprüfstand, Inertia dynamometer test, Essai sur le dynamométrie par inertie, Prova su dinamometro ad inerzia,

Prüfprotokoll Nr. / Test Report Nr. / Procès-Verbal d'essai N° / Verbale di Prova n° : TDB 0632
 Anlage/ Appendix/ Appendice/ Appendice : 1
 Blatt/ Sheet/ Feuille / Foglio : 1 / 2
 Datum/ Date/ Date/ Data : 03.03.2005
 Hersteller/ Manufacturer/ Fabricant/ Fabricante : BPW
 Typ der Achse/ Type of axle/ Type d'essieu/ Tipo di assale : D 142



Prüfbedingungen :

/Test Conditions
 /Conditions de l'essai
 /Condizioni della prova

X _e	:	45	mm
P _e	:	13930,2	daN
		14200	kg
B _e	:	120	mm
R _e	:	546	mm
D _e	:	571,5	mm
E _e	:	35	mm
F _e	:	135	mm

Bremsscheibenmasse

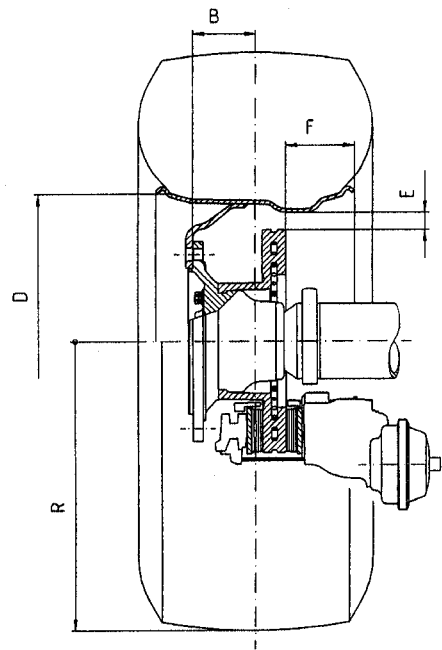
/Brake disc mass : 36 kg
 /Masse disque de frein
 /Massa disco del freno

Reifen (montiert)

/Tyre (mounted) : 455/40 R 22,5 (S)
 /Pneu (monté)
 /Pneumatico (montato)

Felge (montiert)

/Rim (mounted) : 22,5 x 15,00 (S)
 /Jante (monté)
 /Cerchione (montato)

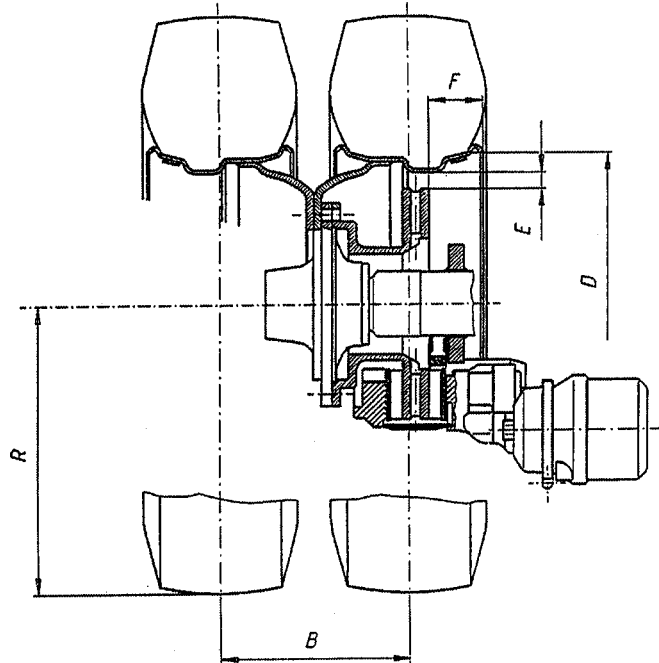


Bremscheibe /Brake disc /Disque de freinage /Disco del freno		Achslast /axle load /charge par essieu /massa per assale		Reifen /Tyre /Pneu /Pneumatico	Felge /Rim /Jante /Cerchione	B	R	D	E	F
breite /width /largeur /larghezza x (mm)	masse /mass /masse /massa (kg)	P (daN)	(kg)			(mm)				
45	36	13930,2	14200	455/40 R 22,5	22,5 x 15,00	120	451	571,5	35	135
45	36	13930,2	14200	445/65 R 22,5	22,5 x 14,00	---	558	571,5	51	24
45	36	13930,2	14200	385/65 R 22,5	22,5 x 12,25	---	519	571,5	51	24



Prüfprotokoll Nr. / Test Report Nr. / Procès-Verbal d'essai N° / Verbale di Prova n° : TDB 0632
 Anlage/ Appendix/ Appendice/ Appendice : 1
 Blatt/ Sheet/ Feuille / Foglio : 2 / 2
 Datum/ Date/ Date/ Data : 03.03.2005

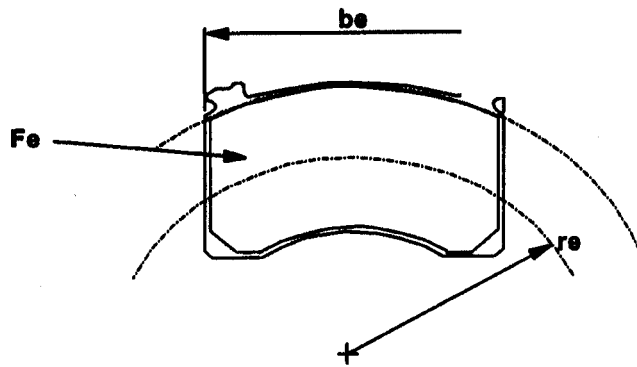
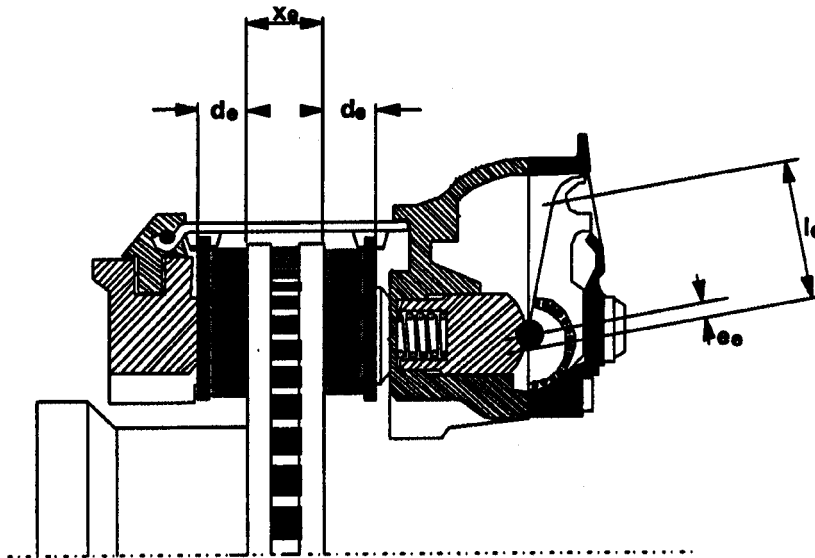
Hersteller/ Manufacturer/ Fabricant/ Fabricante : BPW
 Typ der Achse/ Type of axle/ Type d'essieu/ Tipo di assale : D 142



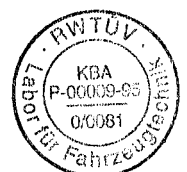
Bremscheibe / Brake disc / Disque de freinage / Disco del freno		Achslast / axle load / charge par essieu / massa per assale		Reifen / Tyre / Pneu / Pneumatico	Felge / Rim / Jante / Cerchione	B	R	D	E	F
breite / width / largeur / larghezza x (mm)	masse / mass / masse / massa (kg)	P (daN)	(kg)			(mm)				
45	36	13930,2	14200	13 R 22,5	9,00 x 22,5	350	546	571,5	30	124
45	36	13930,2	14200	12 R 22,5	9,00 x 22,5	350	526	571,5	30	124



Prüfprotokoll Nr. / Test Report Nr. / Procès-Verbal d'essai N° / Verbale di Prova n° : TDB 0632
 Anlage/ Appendix/ Annexe/ Allegato : 2
 Blatt/ Sheet/ Feuille / Foglio : 1 / 1
 Datum/ Date/ Date/ Data : 03.03.2005
 Hersteller/ Manufacturer/ Fabricant/ Fabbicante : BPW
 Typ der Achse/ Type of axle/ Type d'essieu/ Tipo di assale : D 142



l_e (mm)	e_e (mm)	d_e (mm)	x_e (mm)	r_e (mm)	b_e (mm)	F_e (cm ²)
88	5,75	30	45	171,5	247,6	2x206



Prüfprotokoll
*/Test Report/
/Procès-Verbal d'Essai/
/Verbale di Prova/*

Nr. TDB 0632 vom/dated/du/del/ 03.02.2005
zur Anwendung von VII RREG 71/320/EWG
*/for application of Annex VII Directive 71/320/EEC/
/en application de l'annexe VII de la directive 71/320/CEE/
/in applicazione dell'allegato VII alla direttiva 71/320/CEE/*

RWTÜV Fahrzeug GmbH

Ein Unternehmen der
RWTÜV Gruppe

Institut für Fahrzeugtechnik
Adlerstraße 7
D-45307 Essen
Telefon: +49(0)201825-0
Telefax: +49(0)201825-4150

Sitz der Gesellschaft: Essen
HRB Essen 9975
Aufsichtsratsvorsitzender:
Eimar Legge

Geschäftsführung:
Volker Drube
Friedo Schäfer

1 IDENTIFIZIERUNGSMERKMALE
/IDENTIFICATION
/IDENTIFICATION
/IDENTIFICAZIONE

1.1 Achse

*/Axe
/Essieu
/Assale*

Hersteller:
*/Manufacturer
/Fabricant
/Fabbriquant*

BPW Bergische Achsen
Kommanditgesellschaft
D-51674 Wiehl

Fabrikmarke:
*/Make
/Marque
/Marca*

BPW

Typ:
*/Type
/Type
/Tipo*

D 142

Ausführung:
*/Model
/Modèle
/Modello*

-

Technisch zulässige Achslast $P_e^{1)}$:
*/Technically permissible axle load $P_e^{1)}$
/Charge techniquement admissible
par essieu $P_e^{1)}$
/Massa per assale tecnicamente
ammessa $P_e^{1)}$*

13930,2 daN (\cong 14200 kg)

1.2 Bremse

*/Brake
/Frein
/Freno*

Hersteller:
*/Manufacturer
/Fabricant
/Fabbriicante*

siehe 1.1
*/see 1.1
/voir 1.1
/vedi 1.1*

Fabrikmarke:
*/Make
/Marque
/Marca*

BPW

¹⁾ siehe Blatt */see sheet /voir feuille /vedi foglio*: 8/8

Prüfprotokoll Nr./ Test Report Nr./ Procès-Verbal d'essai N°/ Verbale di Prova n° : TDB 0632
Blatt/ Sheet/ Feuille / Foglio : 2 / 8
Datum/ Date/ Date/ Data : 03.02.2005
Hersteller/ Manufacturer/ Fabricant/ Fabbicante : BPW
Typ der Achse/ Type of axle/ Type d'essieu/ Tipo di assale : D 142



Typ: SB 4345
/Type
/Type
/Tipo

Ausführung: T
/Model
/Modèle
/Modello

Bremssattel:
/Caliper
/Étrier de freinage
/Pinza freno

- Hersteller: KNORR-BREMSE
/Manufacturer
/Fabricant
/Fabbicante

- Typ: SB 7...
/Type
/Type
/Tipo

- Ausführung: SN 7...
/Model
/Modèle
/Modello

Anmerkung: Die nicht spezifizierte Kennzeichnung "..." in den oben genannten Bezeichnungen der KNORR-BREMSE hat keine Auswirkung auf die Funktion und Wirkung in Bezug auf die durchgeführten Tests. (Die nicht spezifizierte Kennzeichnung "..." beinhaltet Abwandlungen und Ausführungen wie z.B. mit oder ohne Verschleißsensorbefestigung, Anschlussart der Bremszylinder, Einbaumaße der Bremse bezogen auf die Fahrzeugachse, linke oder rechte Version usw.) Die Ausführungsbezeichnung "SN7..." ist von KNORR-BREMSE zu der originalen "SB7..."-Typbezeichnung dazugefügt worden und stellt eine Version dar, die eine identische Bremscharakteristik im Vergleich zur Original. Dies wurde durch Vergleichsmessungen verifiziert.

Note: The unspecified character "..." in the KNORR-BREMSE part number specified above has no bearing on the function and effect with regard to the tests performed. (The unspecified character "..." denote modifications and options like fitment or non fitment of wear sensors, kind of connection of the brake cylinder, mounting dimensions of the brake for the vehicle axle, right / left version etc.)

The variant "SN7..." is added by KNORR-BREMSE to the original "SB7..." type designation and represents a version which has identical brake characteristics compared to the original one. This was verified by comparison measurements.

Remarque: La caractéristique non spécifié "..." dans les dénominations susmentionnées du KNORR-BREMSE n'a pas d'influence sur le fonctionnement et l'efficacité à l'égard des essais réalisés. (La caractéristique non spécifié "..." comprend des modifications et des variations comme p.e. avec ou sans fixation pour l'indicateur d'usure, manière de connexion du cylindre du frein, mesure du montage du frein concernant l'essieu du véhicule, variation par la côte a gauche ou a droit etc....)

La dénomination du modèle "SN7..." qu'était ajouté par KNORR-BREMSE à la type original "SB7..." représente une modification, laquelle a une caractéristique du frein identique en comparaison du frein original.

Annotatione: Il carattere non specificato "..." nei numeri del pezzo di KNORR-BREMSE summenzionato non ha influsso riguardante la funzione e l'effetto riguardo alle prove effettuate. (Il carattere non specificato comprende le modificazioni e le opzioni come p.e. con o senza attrezzature dei sensori di usura, il genere di collegamento del cilindro di Freno dimensioni di montaggio, variazione della parte a sinistra o a destra etc.)

La designazione di modello "SN7..." è aggiunta da KNORR-BREMSE al tipo originale "SB7..." e rappresenta una versione che ha caratteristiche identiche confrontate a quella originale.

Cio è stata verificata tramite di misure di confronto.

- Art: Schwimmsattelbremse (pneumatisch)
/Method of construction Floating caliper brake (pneumatic)
/Méthode du construction étrier flottant (pneumatique)
/Metodo della costruzione pinza scorrevole (pneumatico)



Prüfprotokoll Nr./ Test Report Nr./ Procès-Verbal d'essai N°/ Verbale di Prova n° : TDB 0632
 Blatt/ Sheet/ Feuille / Foglio : 3 / 8
 Datum/ Date/ Date/ Data : 03.02.2005

Hersteller/ Manufacturer/ Fabricant/ Fabbicante : BPW
 Typ der Achse/ Type of axle/ Type d'essieu/ Tipo di assale : D 142



Bremshebel: -Übersetzung l_e / e_e : 88 mm / 5,75 mm

*/Brake lever: -Ratio l_e / e_e :
 /Levier de frein: -Rapport l_e / e_e :
 /Leva di freno: -Rapporto l_e / e_e :*

Technisch höchstzulässiges Drehmoment

$C_{max,e}$ am Bremshebel:

1550 Nm
 (für Berechnung: 1260 Nm bei 6,5 bar)

*/Technically permissible camshaft
 input torque $C_{max,e}$:
 /Couple maximal fonctionnement
 admissible appliqué au levier
 de frein $C_{max,e}$:
 /Coppia massima tecnicamente
 ammissibile applica alla
 leva di freno $C_{max,e}$*

1550 Nm
 (For calculation: 1260 Nm at 6,5 bar)
 1550 Nm
 (pour calcul: 1260 Nm à 6,5 bar)
 1550 Nm
 (per calcolo: 1260 Nm a 6,5 bar)

Nachstelleinrichtung:

*/Brake adjustment device:
 /Dispositif de rattrapage de jeu:
 /Dispositivo per la ripresa del gioco*

integriert, automatisch wirkend
 Integrated, automatic
 intégré fonctionnement automatique
 integrato funzionamento automatico

Bremsscheibe:

*/Brake disc
 /Disque de freinage
 /Freno a disco*

- **Außendurchmesser:** 430 mm

*/Outside diameter
 /Diamètre extérieur
 /Diametro esterno*

- **Halbmesser r_e , wirksam:** 171,5 mm

*/Effective radius r_e
 /Rayon moyen r_e de freinage
 /Raggio media r_e de frenatura*

- **Dicke x_e :** 45 mm

*/Thickness x_e
 /Épaisseur x_e
 /Spessore x_e*

- **Masse:** 36 kg

*/Mass
 /Masse
 /Massa*

- **Werkstoff:** Gusseisen (Grauguss)

*/Material:
 /Matériau:
 /Materiale :* Cast iron (grey cast iron)
 fonte (fonte grise)
 ghisa (ghisa grigia)

- **Art:** innenbelüftet

*/Method of construction
 /Méthode du construction
 /Metodo della costruzione* Internally ventilated
 disque à ventilation interne
 ventilazione interne



Bremsbelag:

/Brake pad

/Garniture du frein

/Guarnizioni frenanti

- **Hersteller** TMD Friction GmbH
/Manufacturer
/Fabricant
/Fabbricante
- **Fabrikmarke** Textar
/Make
/Marque
/Marca
- **Typ:** T 3030
/Type
/Type
/Tipo
- **Kennzeichnung:** Typangabe auf dem Belagträger
/Identification: Type indication on brake-pad plate
/Identification: Indication type sur le support de garniture
/Identificazione: Indicazione tipo sul supporto di guarnizione
- **Breite:** 247,6 mm
/Width
/Largeur
/Larghezza
- **Dicke:** 30 mm (incl. 9 mm Belagträger)
/Thickness 30 mm (incl. 9 mm back plate)
/Épaisseur 30 mm (incl. 9 mm épaisseur support)
/Spessore 30 mm (incl. 9 mm spessore supporto)
- **Fläche, wirksame:** 2 x 206 cm² (inkl. Belagschlüssel)
/Surface area, effective 2x 206 cm² (incl. pad key)
/Superficie F_e, efficacement 2x 206 cm² (incl. clé de garniture)
/Superfici F_e, efficace 2x 206 cm² (incl. Chiave di guarnizione)
- **Befestigungsart:** auf Belagträger gepresst
/Method of attachment Friction material pressed on back plate
/Mode de fixation pressé sur support
/Sistema di fissaggio stampa su supporto
- **Schematische Darstellung:** siehe Anlage 2 vom 03.02.2005
/Schematic representation See Appendix 2 dated 03.02.2005
/Géométrie de frein Voir Appendice 2 du 03.02.2005
/Geometria del freno Vedi Appendice 2 del 03.02.2005

1.3 Rad (Einzel-/Zwillingsrad)

/Wheel (Single/Twin)
/Roue (Simple/jumelée)
/Ruota (Singola/gemelle)

Felgendurchmesser D_e : 571,5 mm (22,5")

/Rim diameter D_e
/Diamètre de la jante D_e
/Diametro del cerchione D_e

Abmessungen:

/Dimensions
/Dimensions
/Dimensioni

siehe Anlage 1 vom 03.02.2005

See Appendix 1 dated 03.02.2005
voir Appendice 1 du 03.02.2005
vedi Appendice 1 del 03.02.2005

1.4 Reifen

/Tyres
/Pneus
/Pneumatici

Dynamischer Rollradius R_e
bei Achslast P_e :

546 mm

/Dynamic rolling radius R_e
at reference load P_e :
/Rayon de roulement R_e
à la masse de référence P_e :
/Raggio di rotolamento R_e
corrispondente alla reazione di
riferimento P_e :

1.5 Betätigungseinrichtung

/Actuation
/Commande de frein
/Azionamento

Bremszylinder:

/Brake actuator
/Cylindre de frein
/Cilindro del freno

- Hersteller: KNORR-BREMSE

/Manufacturer
/Fabricant
/Fabricante

- Typ: Membranzylinder
/Type *Diaphragm brake actuator*
/Type *vase à diaphragme*
/Tipo *vaso a diaframma*

- Ausführung: 30" (BS 3603)

/Model
/Modèle
/Modello



2 AUFZEICHNUNG DER PRÜFERGEBNISSE ²⁾

/RECORD OF TEST RESULTS ²

/RÉSULTATS D'ESSAI²

/REGISTRAZIONE DEI RISULTATI DI PROVA²

(unter Berücksichtigung des Rollwiderstands $\hat{=} 0,01P_e$)

(corrected to take account of rolling resistance $\hat{=} 0,01 P_e$)

(corrigés pour tenir compte de la résistance au roulement $\hat{=} 0,01P_e$)

(corretti per tener conto della resistenza al rotolamento $\hat{=} 0,01P_e$)

2.1 Bei Fahrzeugen der Klassen O₂ und O₃

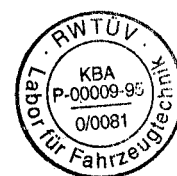
/In the case of vehicles of categories O₂ and O₃

/Pour des véhicules des catégories O₂ et O₃

/Per i veicoli delle categorie O₂ e O₃

Bremsprüfung Typ		0	I	
<i>/Test type</i>				
<i>/Type d'essai</i>				
<i>/Tipo di prova</i>				
Anhang VII, Anlage 1 Punkt:				
<i>/Annex VII, Appendix 1, point</i>		3.5.1.2	3.5.2.2/3	3.5.2.4
<i>/Annexe VII, appendice 1, point</i>				
<i>/Allegato VII, appendice 1, punto</i>				
Prüfgeschwindigkeit				
<i>/Test speed</i>	[km/h]	40	40	40
<i>/Vitesse d'essai</i>				
<i>/Velocità di prova</i>				
Druck im Bremszylinder				
<i>/Brake actuator pressure</i>	p _e [bar]	6,0	-	6,0
<i>/Pression au récepteur</i>				
<i>/Pressione nell cilindro</i>				
Bremsdauer				
<i>/Braking time</i>	[min]	-	2,55	-
<i>/Durée de freinage</i>				
<i>/Tempo di frenatura</i>				
Ermittelte Bremskraft				
<i>/Brake force developed</i>	T _e [daN]	8375	989	6742
<i>/Force de freinage développée</i>				
<i>/Forza di frenatura</i>				
Abbremsung				
<i>/Brake efficiency</i>	T _e P _e [-]	0,60	0,07	0,48
<i>/Efficacité du freinage</i>				
<i>/Efficienza di frenatura</i>				
Hub des Bremszylinders				
<i>/Actuator stroke</i>	s _e [mm]	42	-	35
<i>/Course de récepteur</i>				
<i>/Corsa dell' attivatore</i>				
Drehmoment am Bremsnocken				
<i>/Camshaft input torque/</i>	C ₀ , [Nm]	934	-	934
<i>/Couple appliqué au levier de frein</i>	C _{0e} [Nm]	9	-	9
<i>/Coppia applicata all'albero a camma</i>				

²⁾siehe Blatt /see sheet /voir feuille /vedi foglio: 8/8



2.2 Bei Fahrzeugen der Klasse O₄

/In the case of vehicles of category O₄
/Pour des véhicules de catégorie O₄
/Per i veicoli della categoria O₄

Bremsprüfung Typ:		0	III	
<i>/Test type</i>				
<i>/Type d'essai</i>				
<i>/Tipo di prova</i>				
Anhang VII, Anlage 1 Punkt:		3.5.1.2	3.5.3.1.2	3.5.3.2
<i>/Annex VII, Appendix 1, point</i>				
<i>/Annexe VII, appendice 1 point</i>				
<i>/Allegato VII, appendice 1 punto</i>				
/Prüfgeschwindigkeit	Beginn	60	60	60
	<i>/Test speed</i>			
	<i>/Inizia</i> [km/h]			
	<i>/Vitesse d'essai</i>			
	<i>/Iniziale</i>			
	<i>/Velocità di prova</i>			
	Ende	0	30	0
	<i>/Final</i> [km/h]			
	<i>/Finale</i>			
	<i>/Finale</i>			
Druck im Bremszylinder		6,5	-	6,5
<i>/Brake actuator pressure</i>				
<i>/Pression au récepteur</i>				
<i>/Pressione nell' cilindro</i>				
Anzahl der Bremsbetätigungen		-	20	-
<i>/Number of brake applications</i>				
<i>/Nombre du freinages</i>				
<i>/Numero di azionamenti del freno</i>				
Dauer eines Bremszyklus		-	60	-
<i>/Duration of braking cycle</i>				
<i>/Durée du cycle de freinage</i>				
<i>/Durata del ciclo di frenatura</i>				
/Ermittelte Bremskraft		7538	4294	6231
<i>/Brake force developed</i>				
<i>/Force de freinage développée</i>				
<i>/Forza di frenatura</i>				
Abbremsung		0,54	0,31	0,45
<i>/Brake efficiency</i>				
<i>/Efficacité du freinage</i>				
<i>/Efficienza di frenatura</i>				
Hub des Bremszylinders		44	-	36
<i>/Actuator stroke</i>				
<i>/Course de récepteur</i>				
<i>/Corsa dell' attivatore</i>				
Drehmoment am Bremsnocken		1014	-	1014
<i>/Camshaft input torque</i>				
<i>/Couple appliqué au levier de frein</i>				
<i>/Coppia applicata all'albero a camma</i>		9	-	9

3 NAME DES TECHNISCHEN DIENSTES, DER DIE PRÜFUNGEN DURCHGEFÜHRT HAT

/NAME OF TECHNICAL SERVICE CONDUCTING THE TEST
/NOM DU SERVICE TECHNIQUE EFFECTUANT L'ESSAI
/NOME DEL SERVIZIO TECNICO INCARICATO DELLA PROVA

RWTÜV Fahrzeug GmbH
 Technischer Dienst für Bremsanlagen
 D-45307 Essen

Prüfprotokoll Nr./ Test Report Nr./ Procès-Verbal d'essai N°/ Verbale di Prova n° : TDB 0632
Blatt/ Sheet/ Feuille / Foglio : 8 / 8
Datum/ Date/ Date/ Data : 03.02.2005
Hersteller/ Manufacturer/ Fabricant/ Fabricante : BPW
Typ der Achse/ Type of axle/ Type d'essieu/ Tipo di assale : D 142



4 **PRÜFDATUM:** 26.01.2005

*/Date of Test
/Date de l'essai
/Data della prova*

5 Diese Prüfung wurde in Übereinstimmung mit der Richtlinie 71/320/EWG, zuletzt geändert durch die Richtlinie 2002/78/EG, und mit Anhang VII, Anlage 1, durchgeführt und protokolliert.

/This test has been carried out and the result reported in accordance with Directive 71/320/EEC as last amended by Directive 2002/78/EC and Annex VII, Appendix 1.

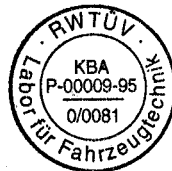
/Cet essai a été exécuté et les résultats en ont été consignés conformément à la directive 71/320/CEE modifiée en dernier lieu par la directive 2002/78/CE et l'appendice 1 de son annexe VII

/L'esecuzione della prova e l'annotazione dei risultati sono conformi alla direttiva 71/320/CEE modificata da ultimo dalla direttiva 2002/78/CE, nonché all'allegato VII, appendice 1

Essen, 03.02.2005

Bö-205 94 808-

Dipl.-Ing. Böker



LABOR FÜR FAHRZEUGTECHNIK

Prüflaboratorium für Bremsanlagen gemäß

Richtlinie 71/320/EWG in der Fassung der

Richtlinie 2002/78/EG

6 **TYPGENEHMIGUNGSBEHÖRDE, falls sie nicht die Prüfstelle ist**

/APPROVAL AUTHORITY, if different from the technical service

/AUTORITÉ COMPÉTENTE EN MATIÈRE DE RÉCEPTION, si elle est différente du service technique

/AUTORITÀ CHE RILASCIÀ L'OMOLOGAZIONE, se differente dal servizio tecnico

Flensburg, 23. FEB. 2005

i. A.



7 **PRÜFUNTERLAGEN**

/TEST DOCUMENTS

/DOCUMENTS D'ESSAI

/DOCUMENTI DELLA PROVA

/ Anlage 1: Abmessungen Bremse / Rad / Reifen (2 Seiten)

/ Appendix 1: Dimensions brake / wheel / tyre (2 sheets)

/ Appendice 1: Dimensions frein / roue / pneu (2 feuilles)

/ Appendice 1: Dimensioni freno / ruote / pneumatici (2 fogli)

/ Anlage 2: Schematische Darstellung der Bremse (1Seite)

/ Appendix 2: Schematic representation of brake (1 sheet)

/ Appendice 2: Géométrie de frein (1 feuille)

/ Appendice 2: Geometria del freno (1 foglio)

¹⁾ Berechnung mit /Calculation with /Calcule avec /Calcolo con : $g = 9,81 \text{ m/s}^2$

²⁾ Prüfung auf dem Schwungmassenprüfstand, Inertia dynamometer test, Essai sur le dynamométrique par inertie, Prova su dinamometro ad inerzia,

Prüfprotokoll Nr. / Test Report Nr. / Procès-Verbal d'essai N° / Verbale di Prova n° : TDB 0632
 Anlage/ Appendix/ Appendice/ Appendice : 1
 Blatt/ Sheet/ Feuille / Foglio : 1 / 2
 Datum/ Date/ Date/ Data : 03.02.2005
 Hersteller/ Manufacturer/ Fabricant/ Fabricante : BPW
 Typ der Achse/ Type of axle/ Type d'essieu/ Tipo di assale : D 142



Prüfbedingungen :

/Test Conditions
 /Conditions de l'essai
 /Condizioni della prova

X _e	:	45	mm
P _e	:	13930,2	daN
		14200	kg
B _e	:	120	mm
R _e	:	546	mm
D _e	:	571,5	mm
E _e	:	35	mm
F _e	:	135	mm

Bremsscheibenmasse

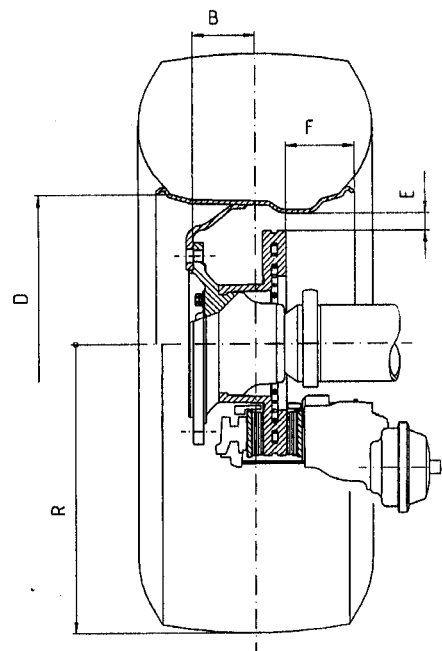
/Brake disc mass : 36 kg
 /Masse disque de feîn
 /Massa disco del freno

Reifen (montiert)

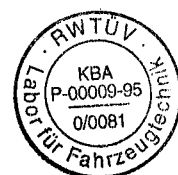
/Tyre (mounted) : 455/40 R 22,5 (S)
 /Pneu (monté)
 /Pneumatico (montato)

Felge (montiert)

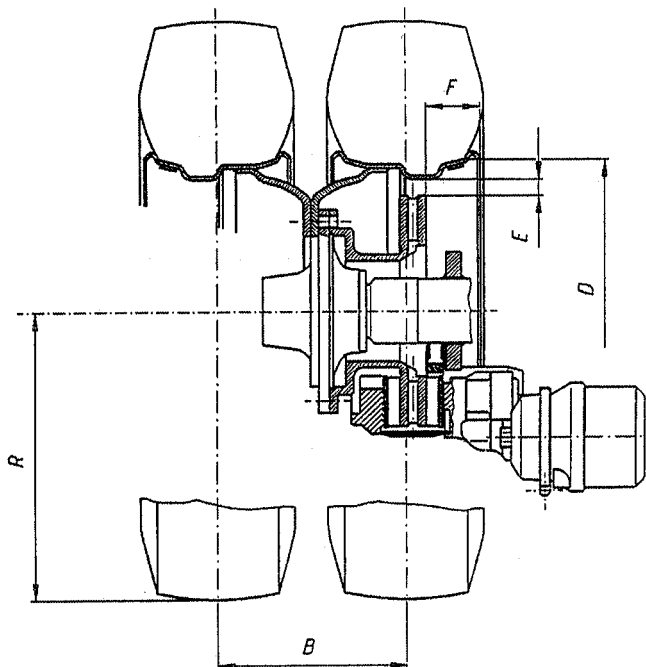
/Rim (mounted) : 22,5 x 15,00 (S)
 /Jante (monté)
 /Cerchione (montato)



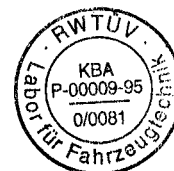
Bremscheibe /Brake disc /Disque de freinage /Disco del freno		Achslast /axle load /charge par essieu /massa per assale		Reifen /Tyre /Pneu /Pneumatico	Felge /Rim /Jante /Cerchione	B	R	D	E	F
breite /width /largeur /larghezza x (mm)	masse /mass /masse /massa (kg)	P (daN)	(kg)			(mm)				
45	36	13930,2	14200	455/40 R 22,5	22,5 x 15,00	120	451	571,5	35	135
45	36	13930,2	14200	445/65 R 22,5	22,5 x 14,00	---	558	571,5	51	24
45	36	13930,2	14200	385/65 R 22,5	22,5 x 12,25	---	519	571,5	51	24



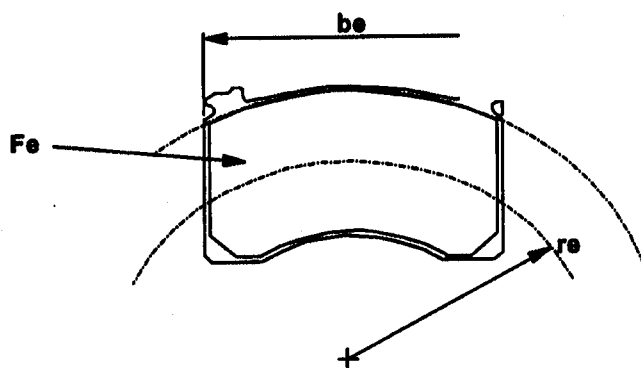
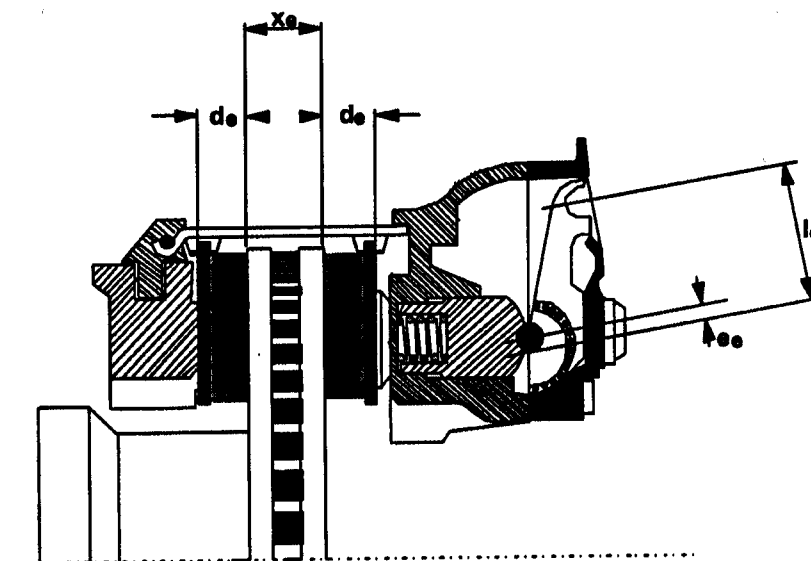
Prüfprotokoll Nr. / Test Report Nr. / Procès-Verbal d'essai N° / Verbale di Prova n° : TDB 0632
 Anlage/ Appendix/ Appendice/Appendice : 1
 Blatt/ Sheet/ Feuille / Foglio : 2 / 2
 Datum/ Date/ Date/ Data : 03.02.2005
 Hersteller/ Manufacturer/ Fabricant/ Fabricante : BPW
 Typ der Achse/ Type of axle/ Type d'essieu/ Tipo di assale : D 142



Bremscheibe / Brake disc / Disque de freinage / Disco del freno		Achslast / axle load / charge par essieu / massa per assale		Reifen / Tyre / Pneu / Pneumatico	Felge / Rim / Jante / Cerchione	B	R	D	E	F
breite / width / largeur / larghezza x (mm)	masse / mass / masse / massa (kg)	P (daN)	(kg)			(mm)				
45	36	13930,2	14200	13 R 22,5	9,00 x 22,5	350	546	571,5	30	124
45	36	13930,2	14200	12 R 22,5	9,00 x 22,5	350	543	571,5	30	124



Prüfprotokoll Nr. / Test Report Nr. / Procès-Verbal d'essai N° / Verbale di Prova n° : TDB 0632
 Anlage/ Appendix/ Annexe/ Allegato : 2
 Blatt/ Sheet/ Feuille / Foglio : 1 / 1
 Datum/ Date/ Date/ Data : 03.02.2005
 Hersteller/ Manufacturer/ Fabricant/ Fabricante : BPW
 Typ der Achse/ Type of axle/ Type d'essieu/ Tipo di assale : D 142



l_e (mm)	e_e (mm)	d_e (mm)	x_e (mm)	r_e (mm)	b_e (mm)	F_e (cm ²)
88	5,75	30	45	171,5	247,6	2x206

