

we think transport



LEICHTER GEHT'S NICHT.

BPW Airlight II mit Leichtbauoptionen



**Airlight II
DAS LEICHTESTE
FAHRWERK
IM MARKT***

Sparen Sie jetzt Gewicht und Kosten ein.

5+3
JAHRE

ECO Plus
GARANTIE

Gerade beim Transport von flüssigen Gütern und Schüttgut zählt jedes Kilogramm Nutzlast. Deshalb wurden auf Basis des modularen Airlight II Baukastens zwei innovative Leichtbaukomponenten entwickelt, die deutlich dazu beitragen, das Gewicht des eh schon leichten BPW Airlight II Fahrwerks noch weiter zu reduzieren. Und das, ohne auf Stabilität und Langlebigkeit zu verzichten. Mit dem LightTube (Lenkerfeder) und der hochfesten Aluminium-Schmiedenabe, die auch unabhängig voneinander verbaut werden können, wird bei einem 3-Achs-Aggregat eine Gewichts- einsparung von 96 kg pro Fahrzeug erzielt. Damit wird ein neuer Benchmark am Markt gesetzt – ein Modulgewicht von unter 370 kg. Der deutliche Gewichtsvorteil bedeutet für Sie: geringerer Kraftstoffverbrauch, mehr Zuladung und ein Mehrerlös von ca. 960 Euro pro Jahr und Fahrzeug!

DIESE VORTEILE ÜBERZEUGEN

- Sie erzielen wertvolle Wettbewerbsvorteile durch mehr Zuladung und geringeren Kraftstoffverbrauch.
- Sie erhalten mehr Fahrkomfort durch die geringere gefederte Masse.
- Sie profitieren von mehr Flexibilität in der Fertigung durch die optionale, anschraubbare Airlight II Luftfederstütze.
- Sie profitieren von einem Mehrerlös von bis zu ca. 960 Euro pro Jahr und Fahrzeug.

DAS SOLLTEN SIE NOCH WISSEN

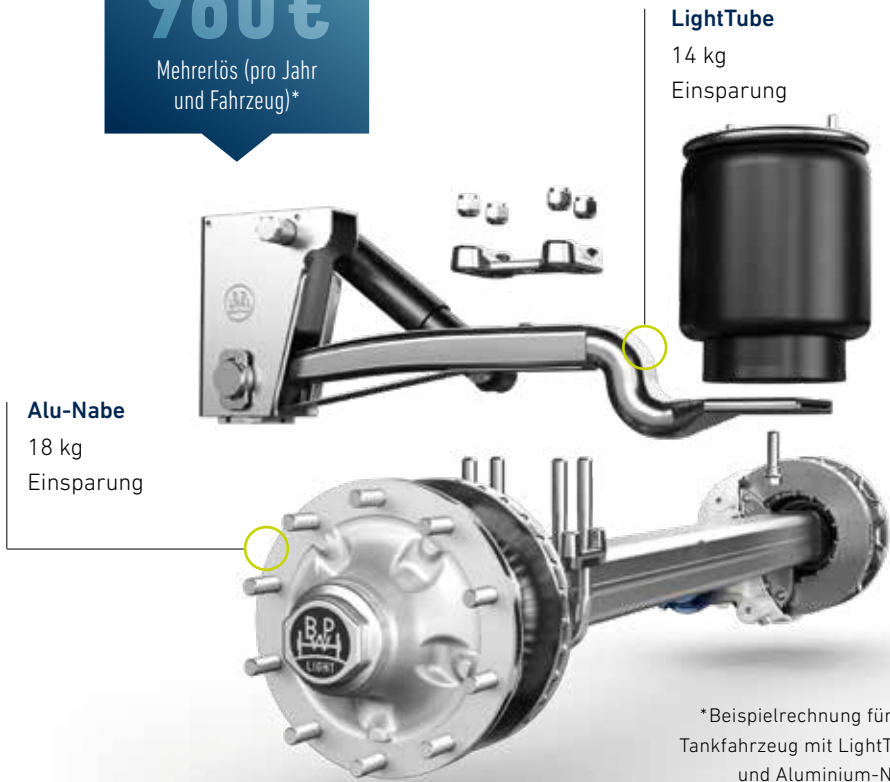
- Der modulare Aufbau sorgt für eine leichte Montage und bedarfsgerechte Wartung.
- Die Spureinstellung erfolgt ganz einfach durch serienmäßig verstellbare Luftfederstützen.
- Wartungsfrei im On-Road-Einsatz dank geklemmter Achseinbindung (bis 9 t).
- 5 + 3 Jahre ECO Plus Garantie ohne Kilometerbegrenzung im On-Road-Betrieb in ganz Europa.

DER BPW EFFEKT

960€

Mehrerlös (pro Jahr
und Fahrzeug)*

www.bpw.de/leichtbau



ERREICHEN SIE IN ZWEI AUSBAUSTUFEN DIE
MAXIMALE GEWICHTSEINSPARUNG:

STANDARD
Airlight II
Modul

OPTION 1
LightTube
-14 kg

OPTION 2
Aluminium-
Nabe
-18 kg

OPTION 1+2
Airlight II
mit Leichtbau-
optionen
-32 kg

398 kg

-32 kg

<370 kg

Die Marken der BPW Gruppe:



BPW Airlight II Leichtbauoptionen 18882001 d **conception GmbH**

BPW Bergische Achsen Kommanditgesellschaft

Postfach 1280 · 51656 Wiehl, Deutschland · Telefon +49 (0) 2262 78-0

info@bpw.de · **www.bpw.de**