

Erfassungsbogen Ersatzachse

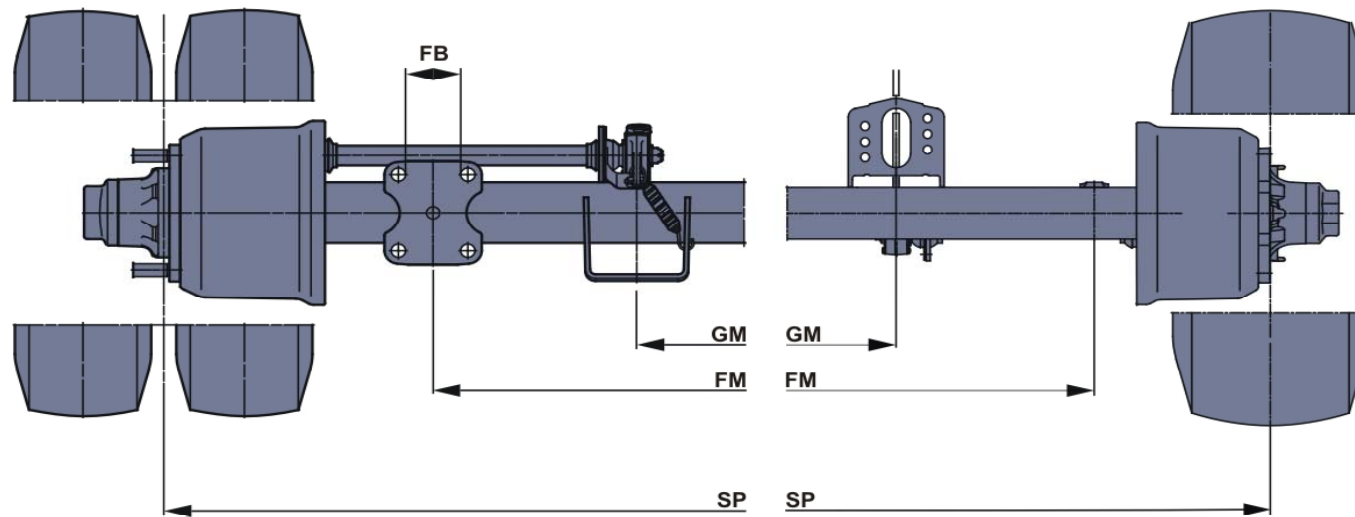


BPW Bergische Achsen
Kommanditgesellschaft

VE Aftermarket

Fax 02262 / 78-1731

Fax 02262 / 78-1546



Achsnummer (wenn vorhanden) :

Dokumentationsnummer (wenn vorhanden) :

Achslast

Achsquerschnitt / 120 / 150

Spur (**SP**) mm

Federmitte (**FM**) mm

Federbreite (**FB**) mm

Grundplattenmitte (**GM**) mm

Bremsengröße

Anzahl Radbolzen (je Radseite)

Einzelbereifung

Zwillingsbereifung

Gestängesteller Automat. Manuell

Antiblockiersystem (ABS)

Aggregatnummer (wenn vorhanden) :

Aggregatausführung:

Blattfederung

Baureihe VA VB W

Luftfederung

Baureihe O/OM/OT SLM/O/U ALM/O/U

Achslappenausführung:



Federdicke (**D**):

