



The brands of the BPW Group:



NEWS Aftermarket

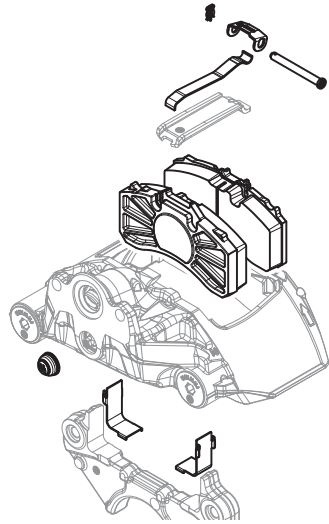
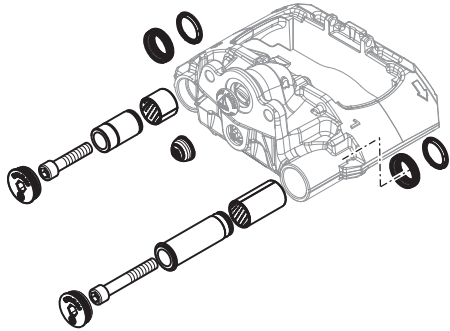
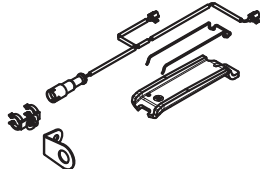


74271901f

AM03 / 2019

Nouveaux kits de réparation pour frein à disque ECO Disc TS2

Avec le lancement des nouveaux freins TS2 3709 et TS2 4309, les nouveaux kits de réparation suivants sont disponibles dès à présent pour le secteur du service après-vente.

<p>Kit de garnitures de frein BPW</p> <p>Référence Désignation / Dimension du frein</p> <p>09.801.08.72.0 KR Garniture de frein BPW 8201 / TS2 3709</p> <p>09.801.08.73.0 KR Garniture de frein BPW 8201 / TS2 4309</p>	
<p>Kit de réparation Longeron d'appui</p> <p>Référence Désignation / Dimension du frein</p> <p>09.801.08.69.0 Kit de réparation Montants de palier TS2 3709 / TS2 4309</p>	
<p>Détection d'usure</p> <p>Référence Désignation / Dimension du frein</p> <p>05.801.48.92.0 Kit de capteur d'usure TS2 3709 / TS2 4309</p>	

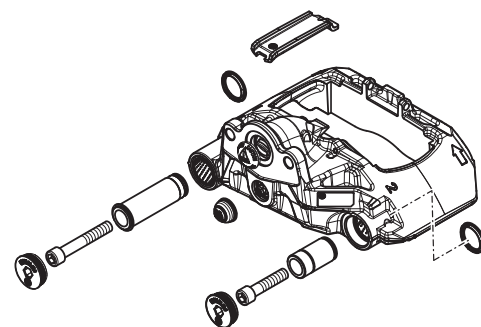


Kit de réparation Étrier de frein ECO Disc

Référence Désignation / Dimension du frein
 09.362.72.20.0 KR Étrier de frein TS2 3709
 09.362.72.21.0

09.362.72.22.0 KR Étrier de frein TS2 4309
 09.362.72.23.0

Veillez relever la référence exacte de l'étrier de frein sur la plaque d'identification.



Kit de réparation Tôle de fermeture

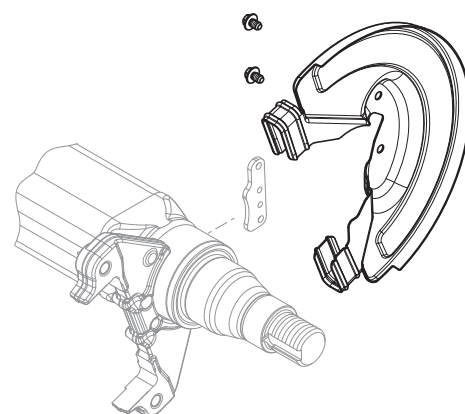
Référence Désignation / Dimension du frein

Essieux fixes

09.801.08.50.0 KR Tôles de fermetures TS2 3709 / ET 120
 09.801.08.51.0 KR Tôles de fermetures TS2 4309 / ET 120
 09.801.08.52.0 KR Tôles de fermetures TS2 3709 / ET 0
 09.801.08.53.0 KR Tôles de fermetures TS2 4309 / ET 0

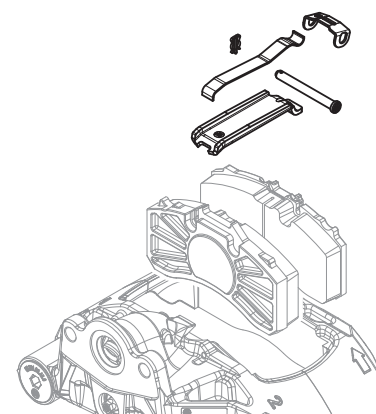
Essieux autosuiveurs

09.801.08.65.0 KR Tôles de fermetures ..LL TS2 3709 / ET 0
 09.801.08.66.0 KR Tôles de fermetures ..LL TS2 3709 / ET 120
 09.801.08.67.0 KR Tôles de fermetures ..LL TS2 4309 / ET 0
 09.801.08.68.0 KR Tôles de fermetures ..LL TS2 4309 / ET 120



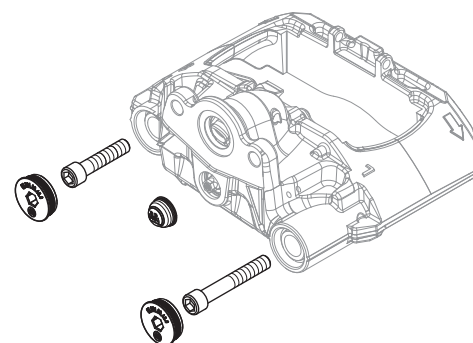
Kit de réparation Bride de retenue de garniture

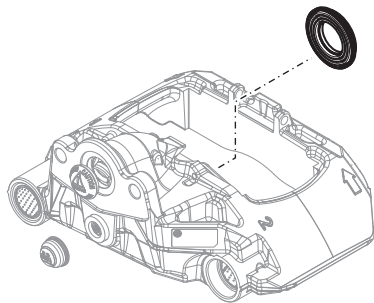
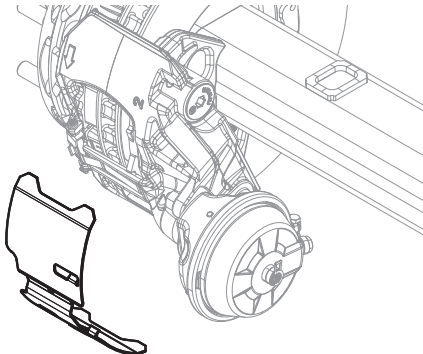
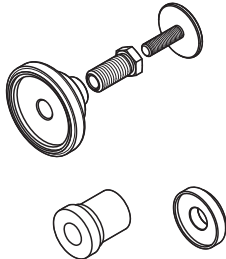
Référence Désignation / Dimension du frein
 09.801.08.70.0 KR Bride de retenue des garnitures de frein
 TS2 3709 / TS2 4309



Kit de réparation Vis à tête cylindrique et vis de fermeture

Référence Désignation / Dimension du frein
 09.801.08.71.0 KR Vis à tête cylindrique et vis de fermeture
 TS2 3709 / TS2 4309



<p>Kit de réparation Soufflet</p> <p>Référence Désignation / Dimension du frein 09.801.08.81.0 Soufflet TS2 3709 / TS2 4309</p>	
<p>Tôle de fermeture des garnitures</p> <p>Référence Désignation / Dimension du frein 03.010.95.42.0 Tôle de fermeture des garnitures TS2 3709 / TS2 4309</p>	
<p>Kit complémentaire d'outillage TS2</p> <p>Référence Désignation / Dimension du frein 09.801.08.82.0 Kit complémentaire d'outillage TS2 3709 / TS2 4309</p>	
<p>Outillage spécial</p> <p>Référence Désignation / Dimension du frein 99.00.000.9.72 Boîte à outils ECO Disc TS2 TS2 3709 / TS2 4309 TSB 3709 / TSB 4309 / TSB 4312</p>	