



The brands of the BPW Group:



NEWS Aftermarket

74181901d

AM01 / 2019

Umstellung Bremsbacken und Zugfedern bei BPW Achsstummel MVBFSST 10010 und BPW Lenkachsstummel MVBFLST mit Bremse SN 4218

Ab März 2019 erhalten definierte BPW Achsstummel und BPW Lenkachsstummel modifizierte Bremsbacken und Rückzugsfedern, welche unempfindlicher auf Schwingungen im Fahrzeug und an der Achse reagieren.

Damit vorhandene Ausführungen bei Reparaturen ebenfalls die modifizierten Bremsbacken und Rückzugsfedern einsetzen können, entfallen die bisherigen Bauteile und werden durch den Reparatursatz 09.801.08.84.0 ersetzt.

Bremsbackengruppe alt: 05.091.46.32.1

ersetzt durch

Bremsbackengruppe neu: 05.091.46.41.1

Zugfeder alt: 03.397.34.20.0

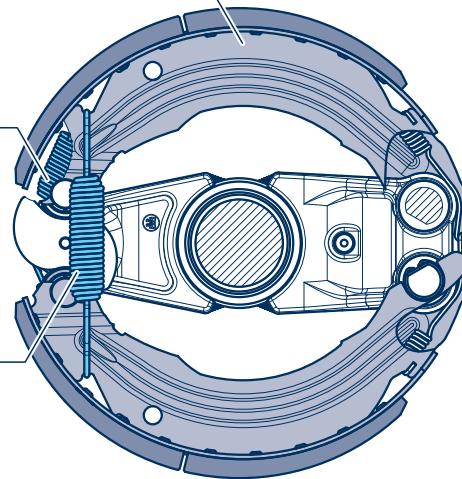
ersetzt durch

Zugfeder neu: 05.397.34.22.0

Zugfeder alt: 03.397.46.14.0

ersetzt durch

Zugfeder neu: 05.397.46.15.0



Die Bremsbacken und Rückzugsfedern entfallen nur in definierten BPW Achsstummeln mit B-Nabe ET = 45 und einer Bremstrommel vor der Radnabe. Die Serienbremse SN 4218 in 9t Achsen bleibt unverändert.

Der Reparatursatz **09.801.08.84.0** für die definierten BPW Achsstummel bzw. Lenkachsstummel besteht aus:

4 x Bremsbackengruppe	05.091.46.41.0
2 x Zugfeder	05.397.34.22.0
2 x Zugfeder	05.397.46.15.0

